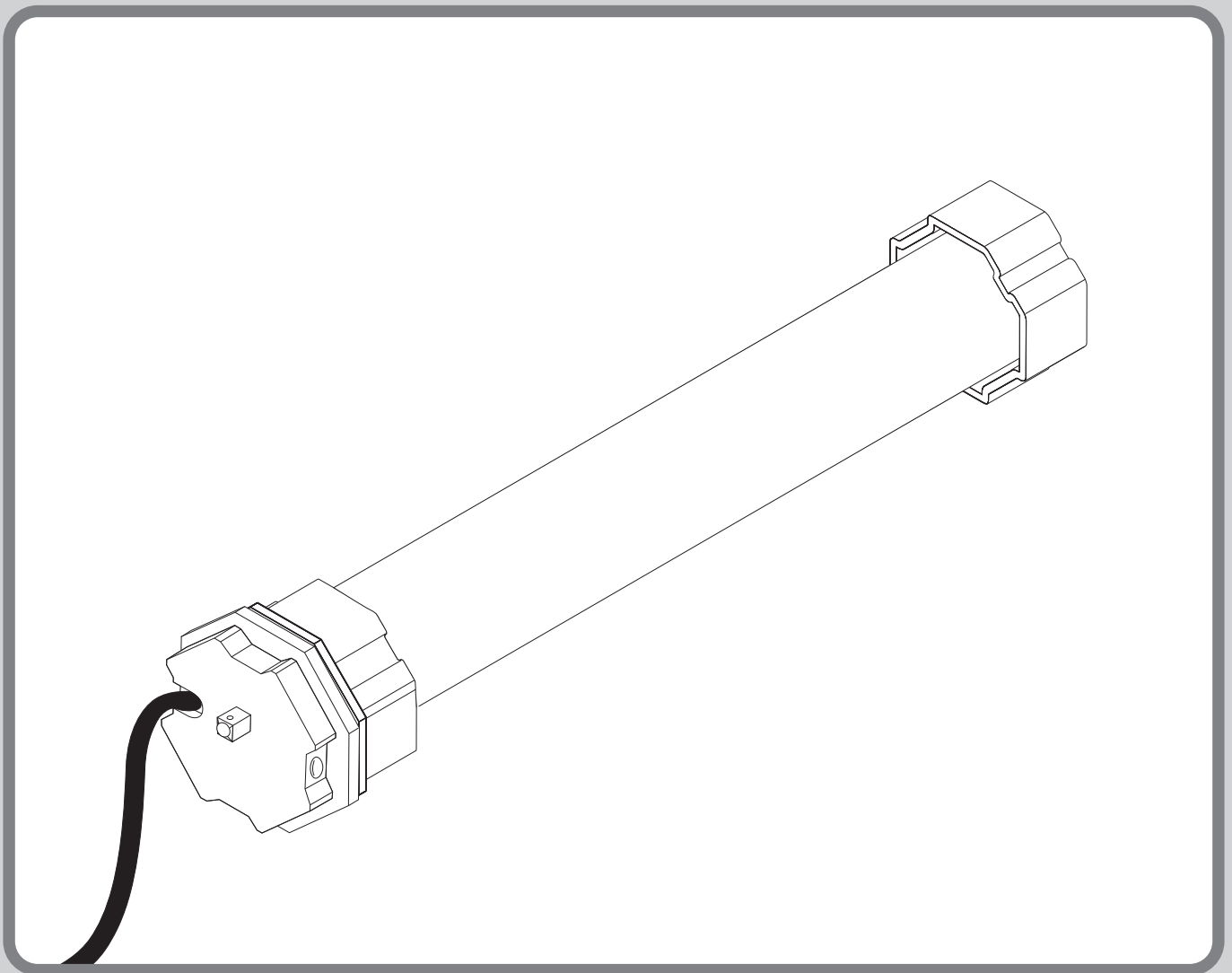


ROLLADENMOTOR PLUS

DE 20406, 20410, 20710, 20720, 20740



INHALTSVERZEICHNIS

Sicherheit und Hinweise	3
Technische Daten	4
Benötigte Werkzeuge	5
Lieferumfang	5
A Montage	6
A1 Wellenmaßberechnung	12
A2 Zubehörartikel: Rollladenaufhängung und Universal-Hochschiebesicherung	14
B Hinweise zur Endpunkteinstellung	17
C Endpunkteinstellung	19
D Testlauf	25
E Anschlusspläne	27

SYMBOLERKLÄRUNG



Anleitung beachten



Gefährliche Spannung



Vorsicht, Achtung

Sehr geehrte Kundin, sehr geehrter Kunde,



bitte lesen Sie vor der Montage und Inbetriebnahme diese Anleitung vollständig durch. Beachten Sie alle Sicherheitshinweise, bevor Sie mit den Arbeiten beginnen. Bewahren Sie die Anleitung auf und weisen Sie jeden Benutzer auf eventuelle Gefahren hin, die im Zusammenhang mit diesem Produkt stehen. Übergeben Sie die Anleitung bei einem Besitzerwechsel auch dem Nachbesitzer. Bei Schäden, die durch unsachgemäßen Gebrauch oder durch fehlerhafte Montage entstehen, erlischt die Garantie und jeder Gewährleistungsanspruch.

SICHERHEITSHINWEISE



Es besteht Lebensgefahr durch einen Stromschlag! Die UVV (Unfallverhütungsvorschrift)



für Elektroinstallation beachten! Vor Arbeiten an elektrischen Anlagen muss diese spannungsfrei geschaltet werden. Dies gilt auch für Wartungs- und Reparaturarbeiten. Arbeiten an elektrischen Anlagen dürfen nur von zugelassenen Elektrofachkräften ausgeführt werden. Die Vorschriften aller geltenden Normen für die Elektroinstallation und Berufsgenossenschaft sind einzuhalten.

- Vor Arbeiten an Rollladenanlagen muss der Rollladen gegen selbsttätiges Herabfallen gesichert werden.
- Verwenden Sie das Produkt nur in trockenen Räumen (Schutzart IP44).
- Das Produkt wird im Normalbetrieb sehr warm. Vorsicht Verletzungsgefahr!
- Das Anschlusskabel des Produktes darf nicht im Außenbereich verlegt werden.
- Das Produkt und die Verpackung sind kein Spielzeug. Halten Sie Kinder davon fern. Es besteht Verletzungs- und Erstickungsgefahr.
- Während des Einstellvorgangs sind dritte Personen von der Rollladenanlage fernzuhalten.
- Das Produkt darf nicht geöffnet werden.
- Das Produkt ist wartungsfrei und bedarf keiner gesonderten Pflege.
- Die Abdeckung des Rollladenkastens sollte so angebracht sein, dass ein Zugang jederzeit möglich ist.
- Überprüfen Sie das Produkt vor der Montage auf etwaige Schäden und die Vollständigkeit des Zubehörs.
- Die Zuglast und Auslegung des Produktes muss an die Rollladenanlage angepasst werden. Die Belastung des Produktes darf nicht überschritten werden.
- Das Produkt ist für den Kurzzeitbetrieb mit einer Einschaltdauer von 4 Minuten ausgelegt. Bei Überhitzung durch zu lange Betriebsdauer oder eine zu hohe Zuglast schaltet das Produkt ab. Nach einer Abkühldauer von mindestens 15 Minuten ist das Produkt wieder betriebsbereit.
- Überprüfen Sie regelmäßig die Rollladenanlage auf leichten Lauf und im Winter auf Vereisung.
- Bei technischen Fragen zu Ihrer Rollladenanlage wenden Sie sich an unseren Kunden-Service.
- Im Betrieb können, bedingt durch Temperaturunterschiede im Winter und Sommer, geringe Abweichungen in der Position der Endlage entstehen. Im Bedarfsfall kann eine erneute Feineinstellung der Endlagen notwendig sein.
- Längentoleranzen der Achtkantwelle mit einer geeigneten Walzenhülse (MAXI Art. Nr. 80100, MINI Art. Nr. 80200) ausgleichen.
- Die Walzenhülse muss mindestens 60 mm tief in die Achtkantwelle eingeschoben werden (Seite 16). Sie darf den Rollladenmotor in der Achtkantwelle nicht berühren und im Lauf behindern.
- Kinder oder Personen, die aufgrund mangelnder physischer, psychischer oder sensorischer Eigenschaften nicht in der Lage sind, das Produkt sicher und umsichtig zu bedienen, dürfen das Produkt nicht benutzen oder montieren. Kinder dürfen nicht mit dem Produkt spielen. Das Produkt kann von Kindern ab 8 Jahren und darüber sowie von Personen mit verringerten physischen, sensorischen oder psychischen Fähigkeiten oder Mangel an Erfahrung und Wissen benutzt werden, wenn sie beaufsichtigt oder bezüglich des sicheren Gebrauchs unterwiesen wurden und die daraus resultierenden Gefahren verstehen. Reinigung und Benutzerwartung dürfen nicht von Kindern ohne Beaufsichtigung durchgeführt werden.

BESTIMMUNGSGEMÄSSE VERWENDUNG

- Das Produkt ist ausschließlich für die Verwendung in Rollladenanlagen ausgelegt.
- Das Produkt darf nur in ordnungsgemäß aufgebaute Rollladenanlagen eingesetzt werden.
- Die Rollladenanlagen müssen in einem einwandfreien Zustand sein.
- Mängel an den Rollladenanlagen müssen vor dem Einbau des Produktes behoben und beschädigte Teile ersetzt werden.
- Eine andere oder darüber hinausgehende Verwendung des Produktes gilt als nicht bestimmungsgemäß.
- Für Personenschäden, Sachschäden und Folgeschäden bei nicht bestimmungsgemäßer Verwendung haftet die Alfred Schellenberg GmbH nicht.
- Das Produkt nur mit Bedienelementen der Steuerungen betreiben, die von Schellenberg dafür zugelassen sind.

EU-KONFORMITÄTSERKLÄRUNG

Der Rollladenmotor (Art. Nr.  20406, 20410, 20710, 20720, 20740,  20407, 20411, 20711, 20721, 20741) erfüllt die geltenden Anforderungen der europäischen und nationalen Richtlinien. Die Konformität wurde nachgewiesen. Der vollständige Text der EU-Konformitätserklärung ist unter der folgenden Internetadresse verfügbar: <http://www.schellenberg.de> (Menüpunkt „Service“ im Download-Center).



Nicht im Hausmüll entsorgen! Das Produkt ist recyclingfähig und kann im Wertstoffhof oder an einer Sammelstelle für elektrischen Hausmüll abgegeben werden.



Maschinenrichtlinie 2006/42/EG
EMV 2014/30/EU

GARANTIEBEDINGUNG

Wir garantieren, dass unsere Produkte frei von Material- und Herstellungsfehlern sind. Ausgenommen von der Garantie sind Schäden, die verursacht sind durch:

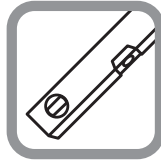
- nutzungsbedingten, normalen Verschleiß
- unsachgemäße Montage, Anschluss, Bedienung oder Behandlung
- höhere Gewalt oder sonstige äußere Einflüsse
- unsachgemäße Wartung und Reparatur durch Dritte
- technische Änderungen durch Dritte

Im Garantiefall werden wir nach unserer Wahl das Produkt reparieren oder den Austausch gegen ein gleichwertiges SCHELLENBERG-Produkt vornehmen. Die Garantiezeit wird durch Austausch oder Reparatur des Gerätes nicht verlängert! Voraussetzung für die Inanspruchnahme der Garantie ist die Vorlage des Kaufbelegs. Bei Einsendung des Gerätes fügen Sie bitte eine Kopie des Belegs sowie eine Beschreibung des aufgetretenen Mangels bei.

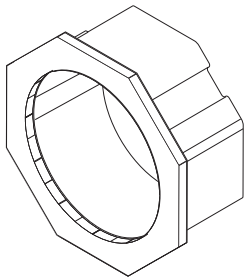
Die Garantiezeit für Ihr erworbenes Schellenberg-Produkt beträgt 4 Jahre (siehe Verpackungsaufdruck) und beginnt mit dem Kaufdatum Ihres Produktes. Diese Herstellergarantie lässt gesetzliche Gewährleistungsansprüche, die Ihnen als Verbraucher gegenüber dem Verkäufer nach geltendem Recht einschließlich besonderer Schutzbestimmungen für Verbraucher zustehen können, unberührt. Durch die Garantie wird die gesetzliche Gewährleistung weder ausgeschlossen oder eingeschränkt.

TECHNISCHE DATEN

Art. Nr.	20406/20407	20410/20411	20710/20711	20720/20721	20740/20741
Rollladen-System	Mini	Mini	Maxi	Maxi	Maxi
Ø Achtkantwelle	40 mm	40 mm	60 mm	60 mm	60 mm
Drehmoment	6 Nm	10 Nm	10 Nm	20 Nm	40 Nm
max. Einschaltdauer	4 Minuten	4 Minuten	4 Minuten	4 Minuten	4 Minuten
max. Fläche Kunststoffrollladen	4,0 m ²	6,0 m ²	4,2 m ²	8,5 m ²	15 m ²
Zugkraft	15 kg	25 kg	20 kg	34 kg	60 kg
Nennleistung	98 Watt	121 Watt	113 Watt	161 Watt	218 Watt
Endlageneinstellung	elektronisch	elektronisch	elektronisch	elektronisch	elektronisch
Leiselauf Wandlager	1 Set	1 Set	1 Set	1 Set	1 Set
Garantiezeit	4 Jahre	4 Jahre	4 Jahre	4 Jahre	4 Jahre
max. Einbaulänge	570 mm	570 mm	555 mm	555 mm	620 mm

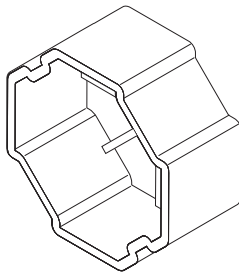


1x



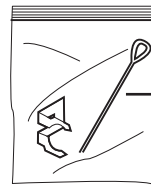
A

1x



B

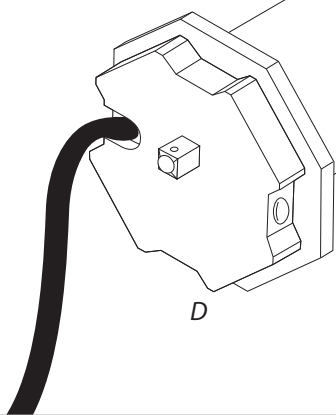
1x



C

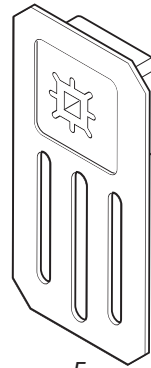
Splint wird nicht benötigt.

1x



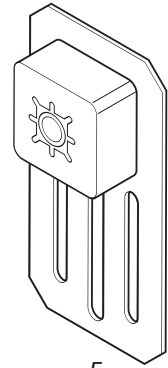
D

1x



E

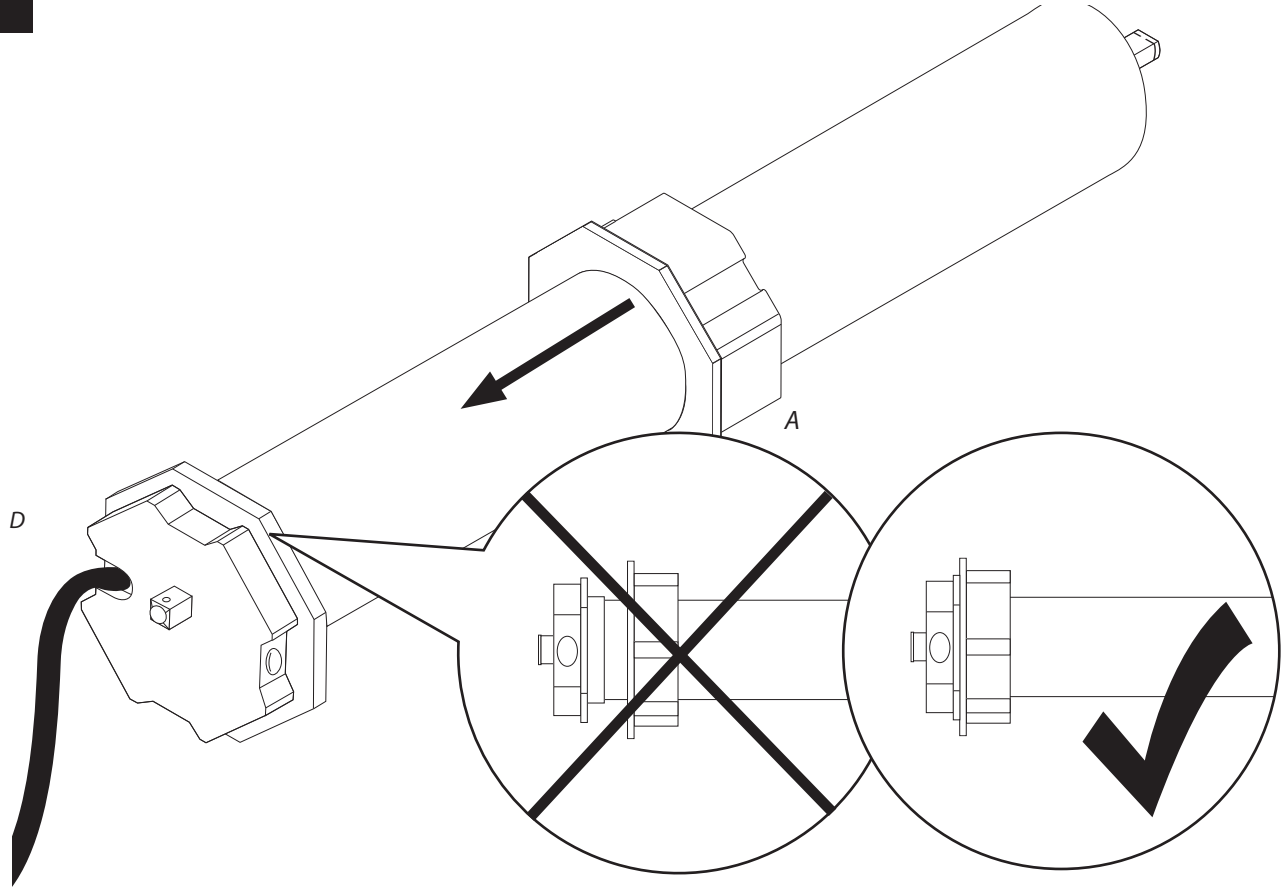
1x



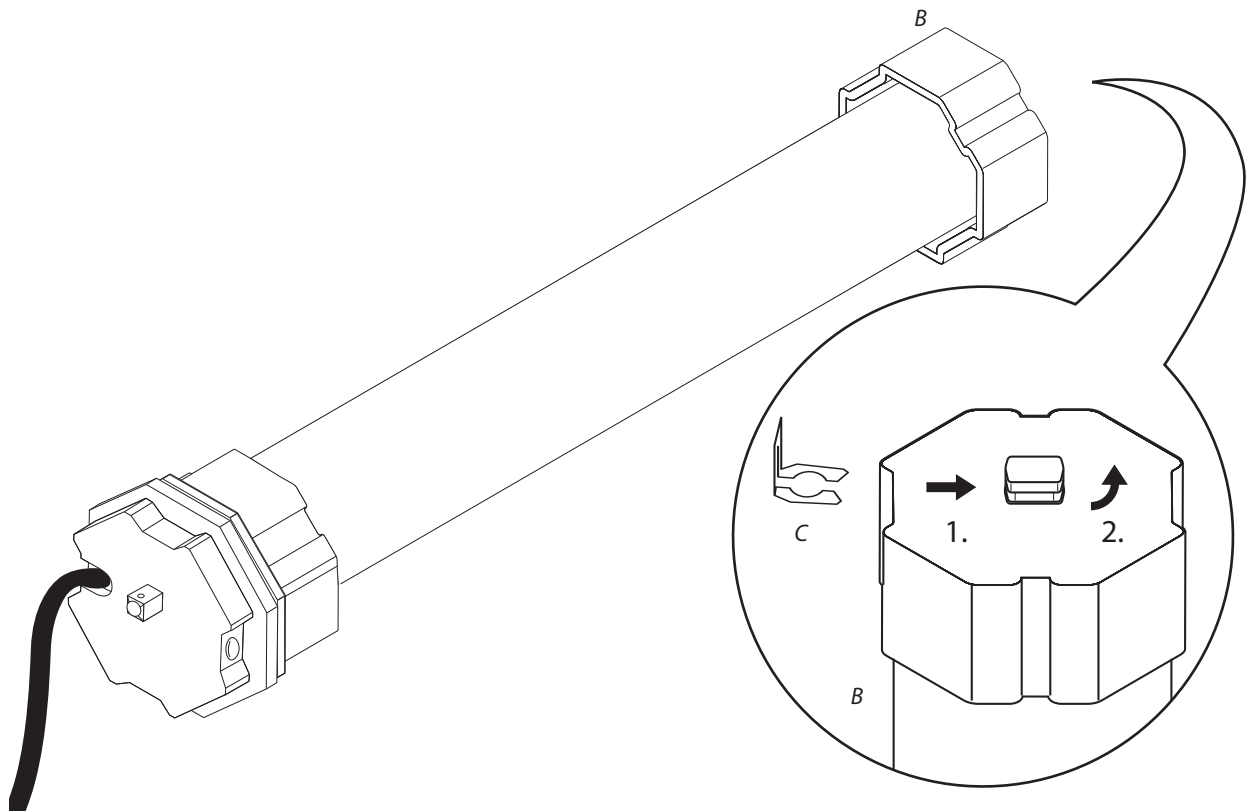
F

A MONTAGE

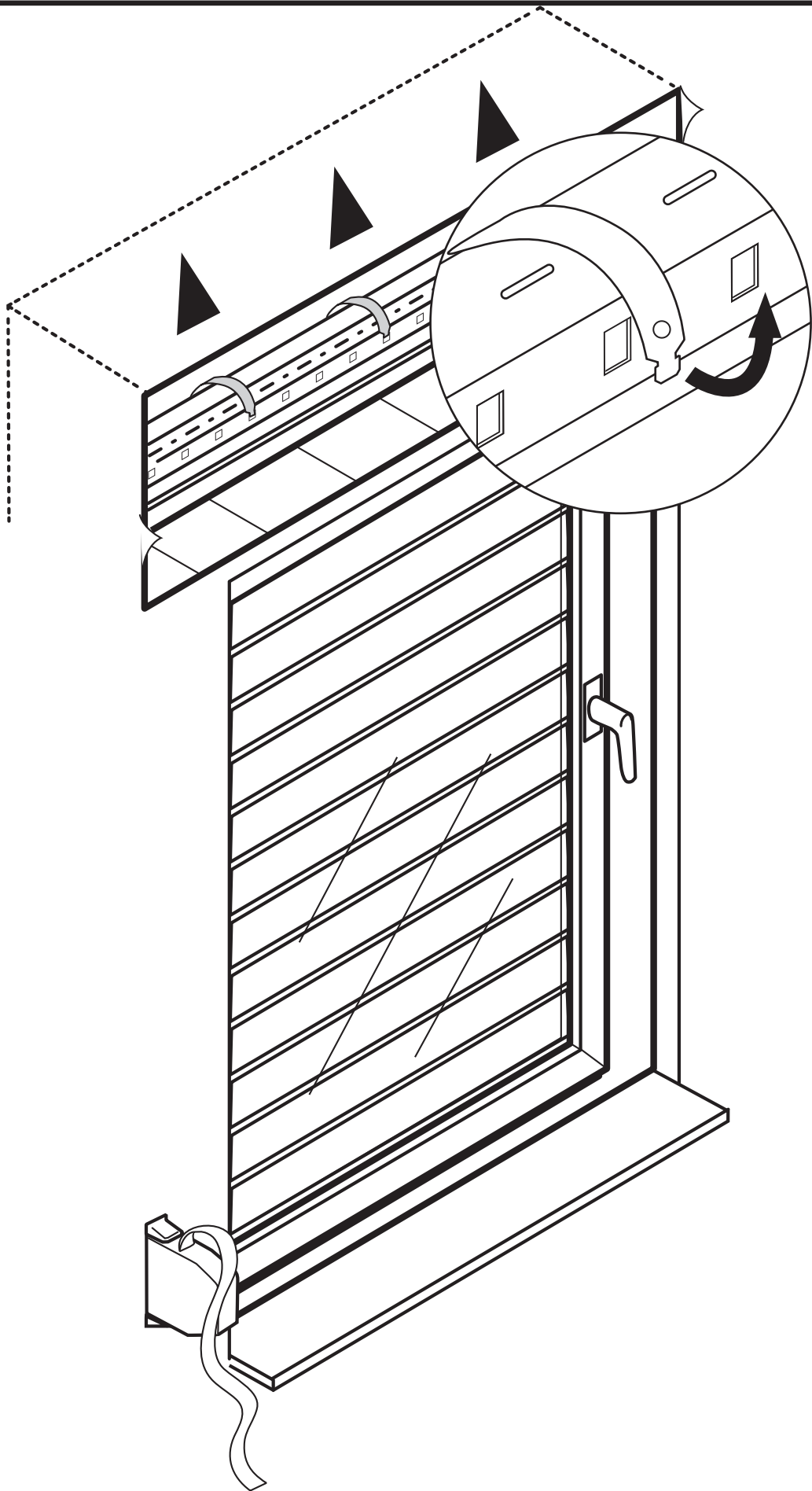
1.



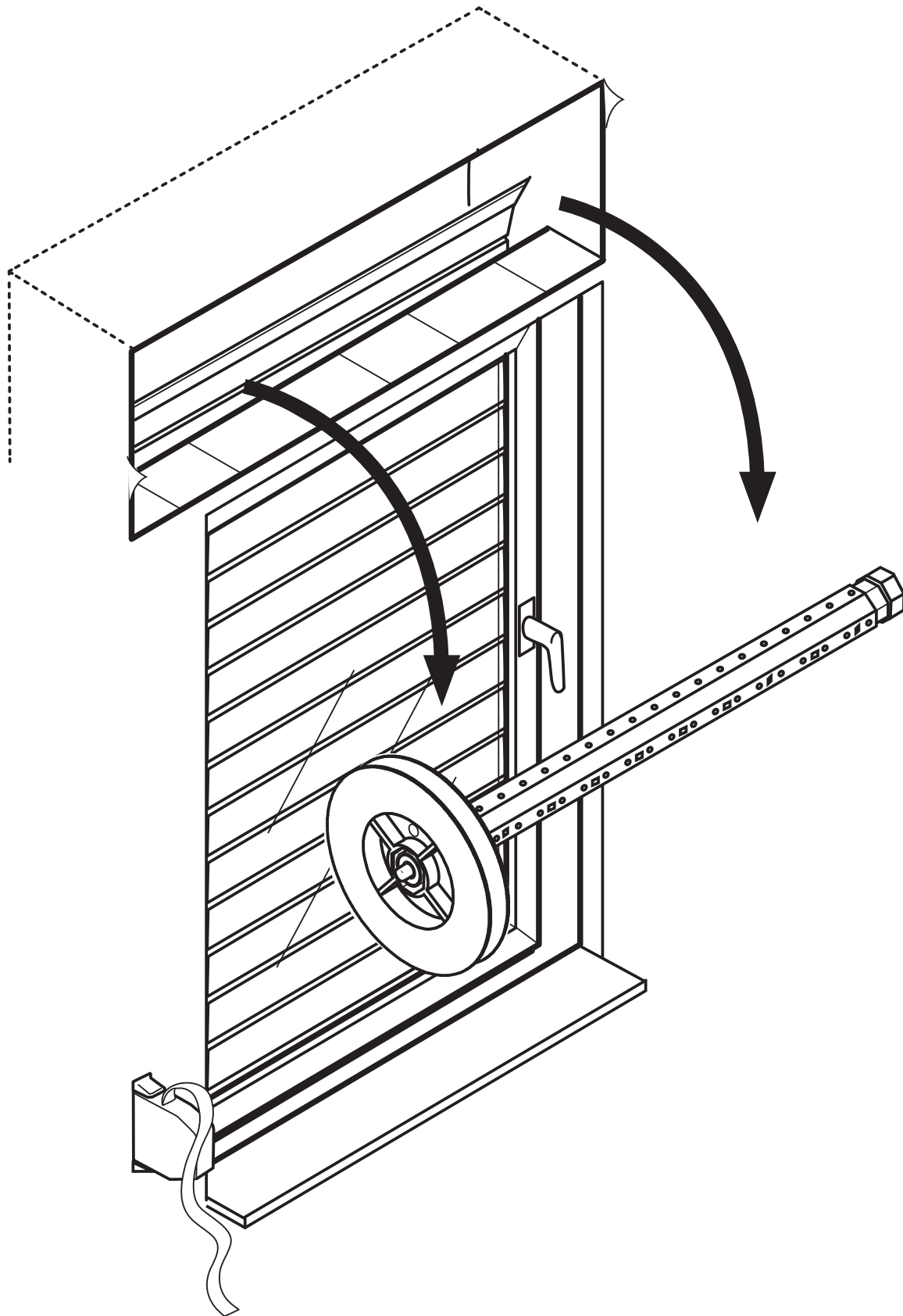
2.



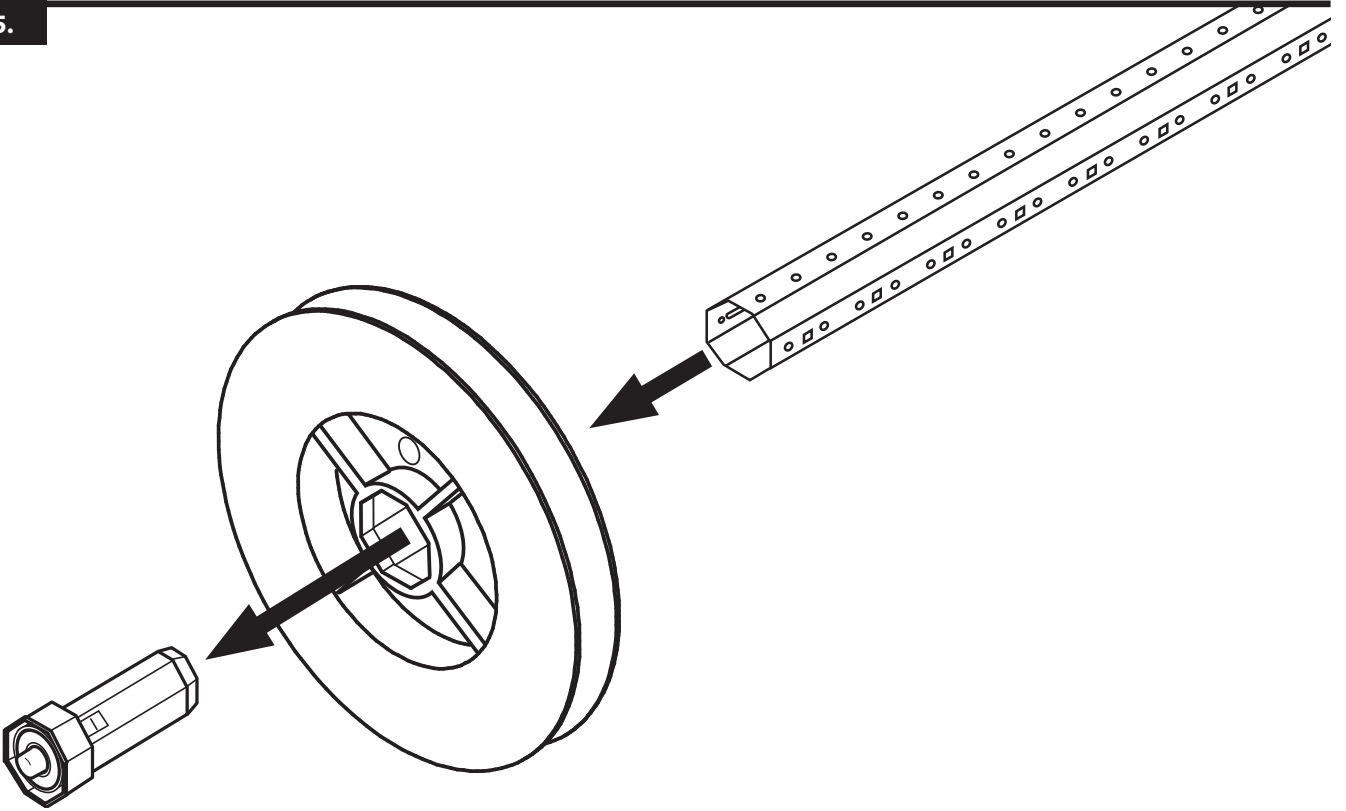
3.



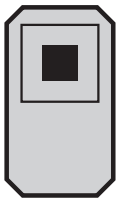
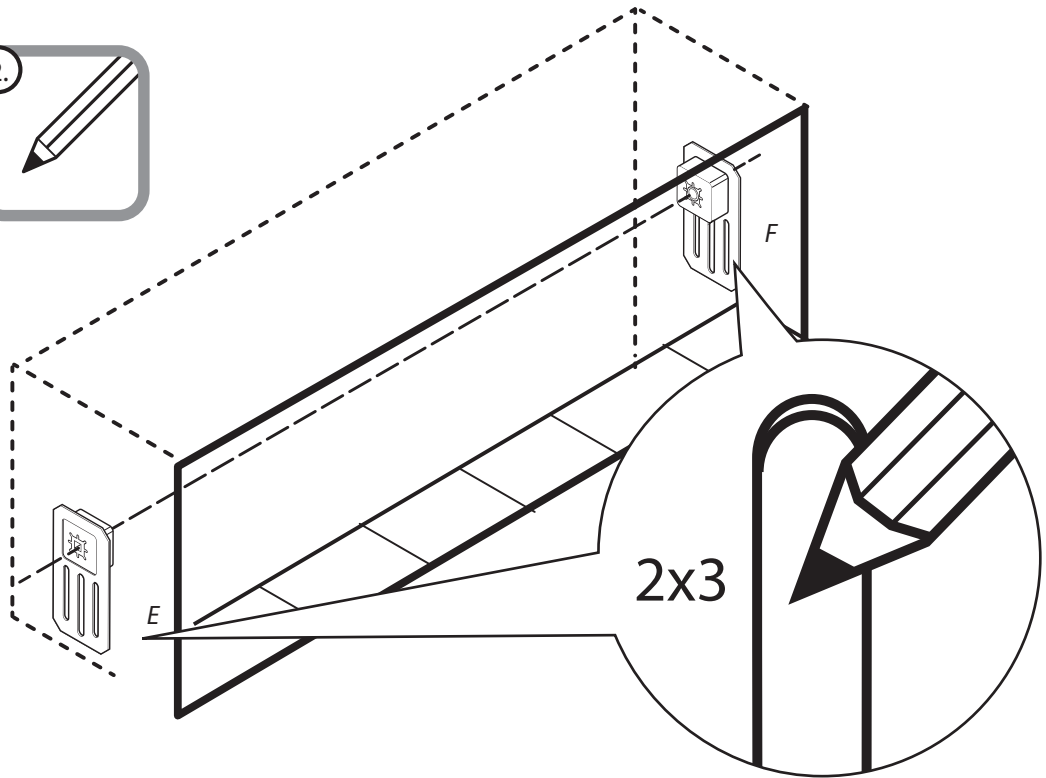
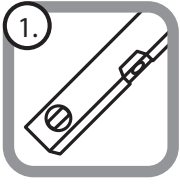
4.



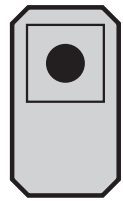
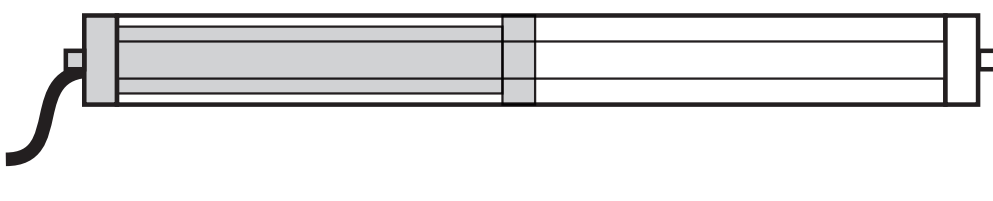
5.



6.

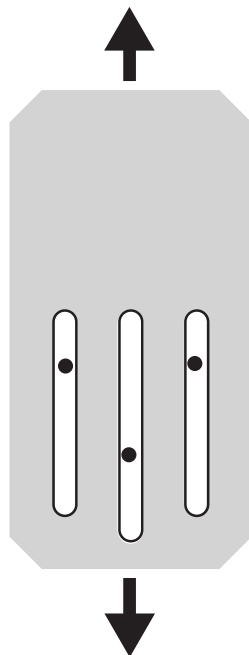
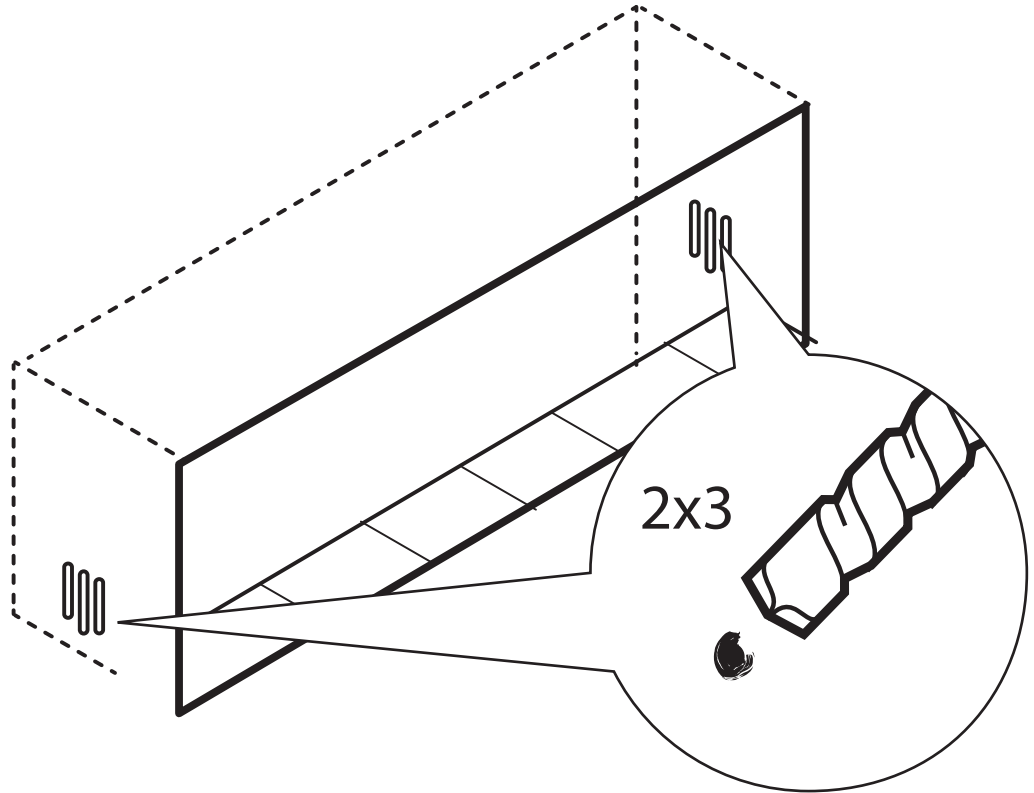


E

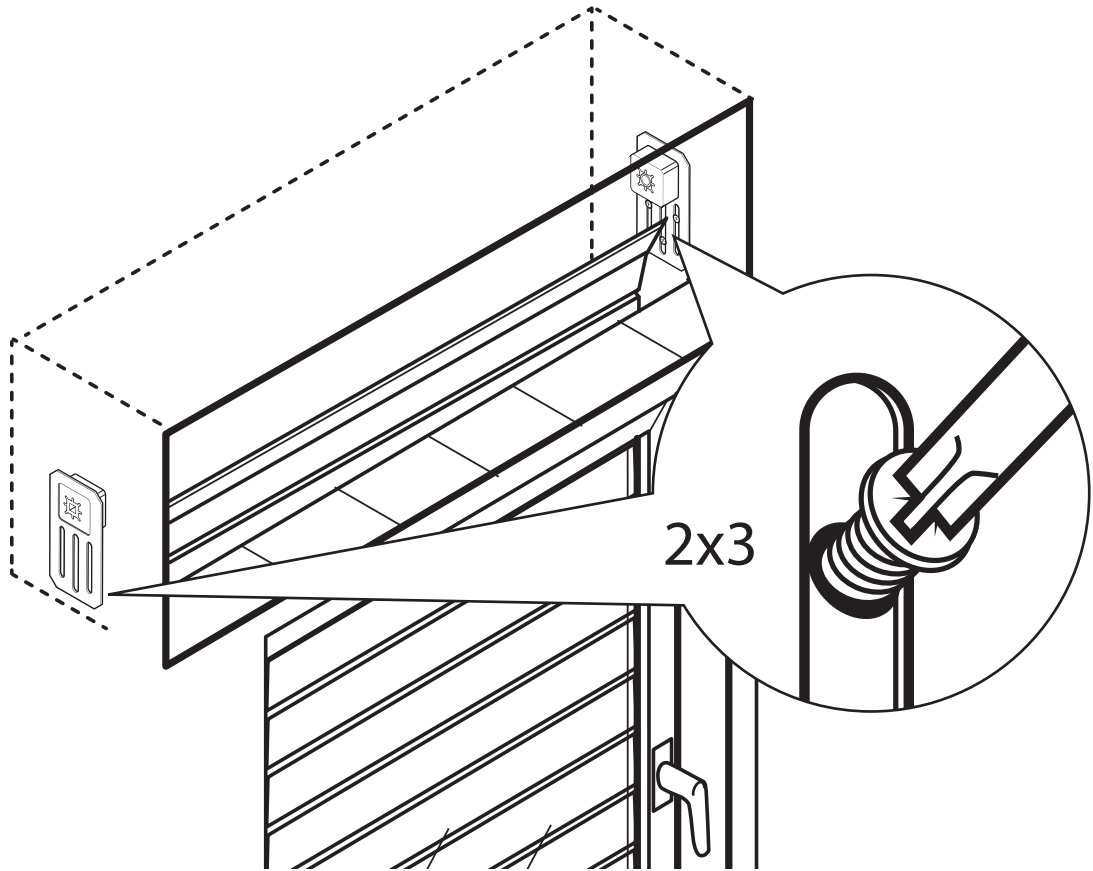


F

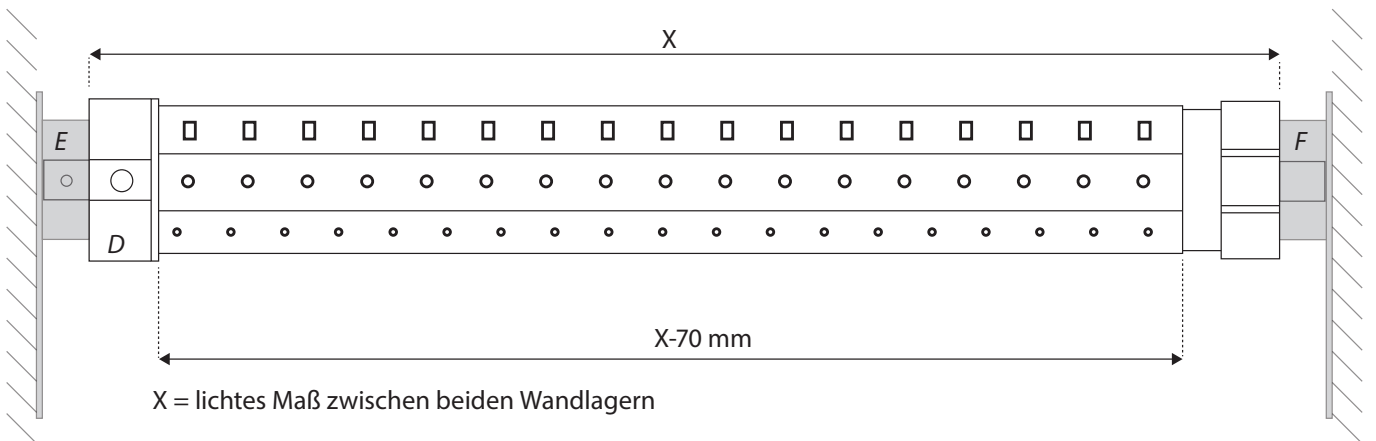
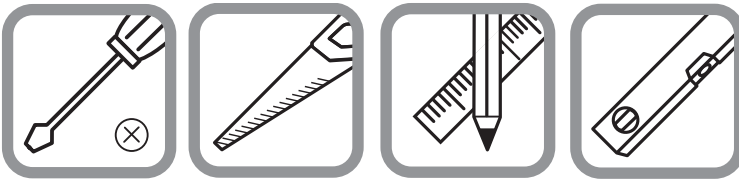
7.



8.

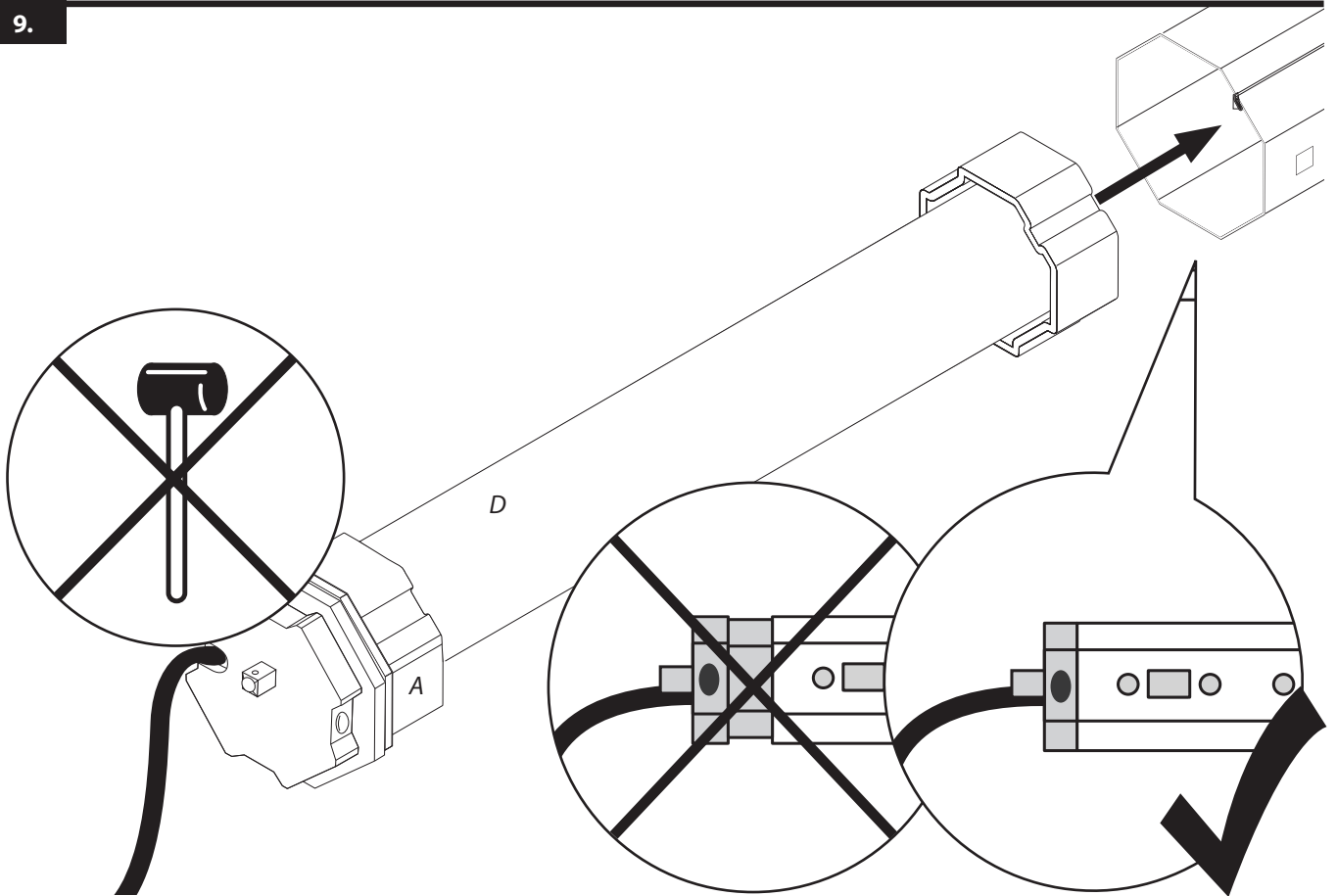


A1 WELLENMASSBERECHNUNG

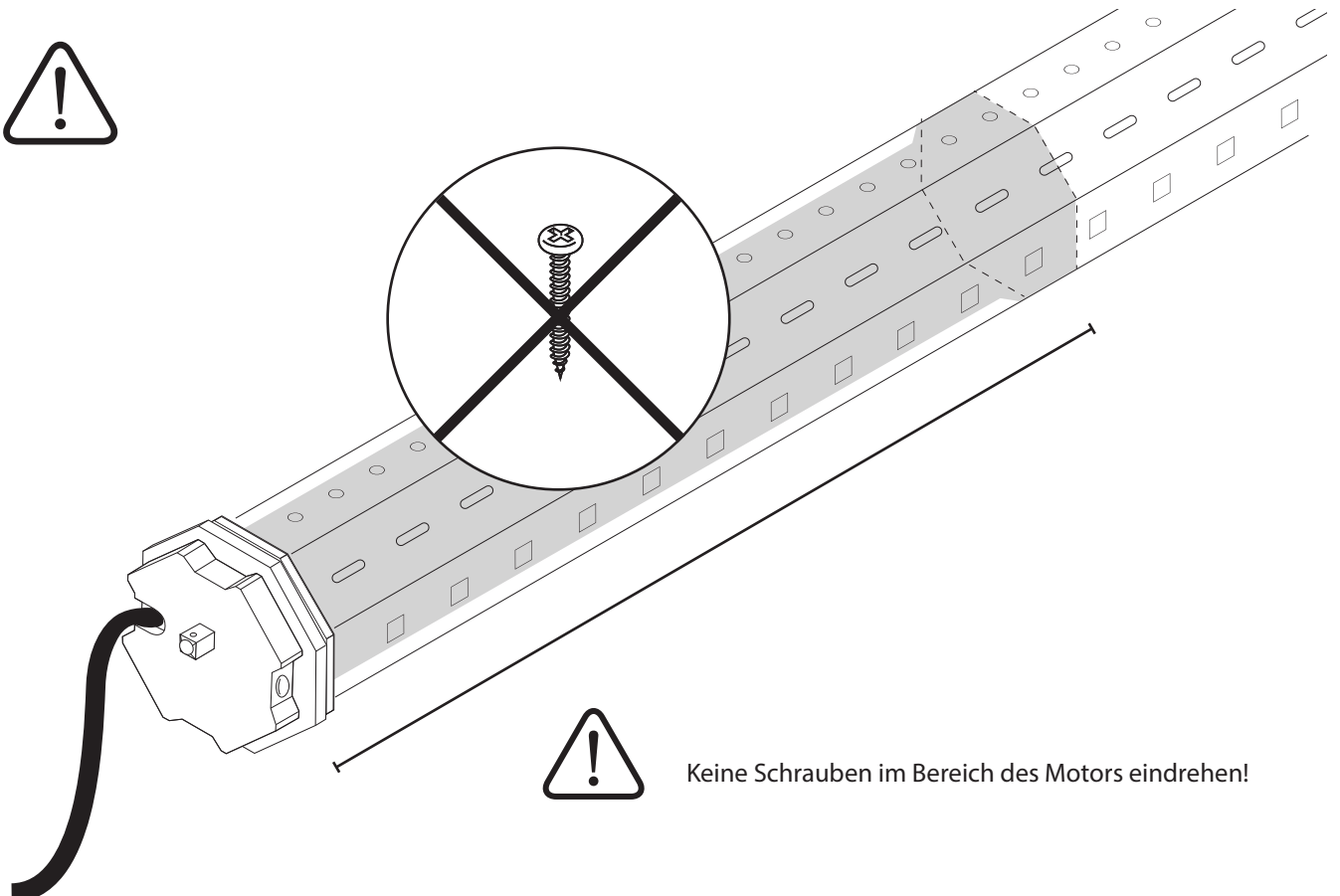


X = liches Maß zwischen beiden Wandlagern

X-70* mm = erforderliche Länge der Achtkant-Welle
 (* Breite Motorkopf + Breite sichtbarer Teil Walzenhülse)

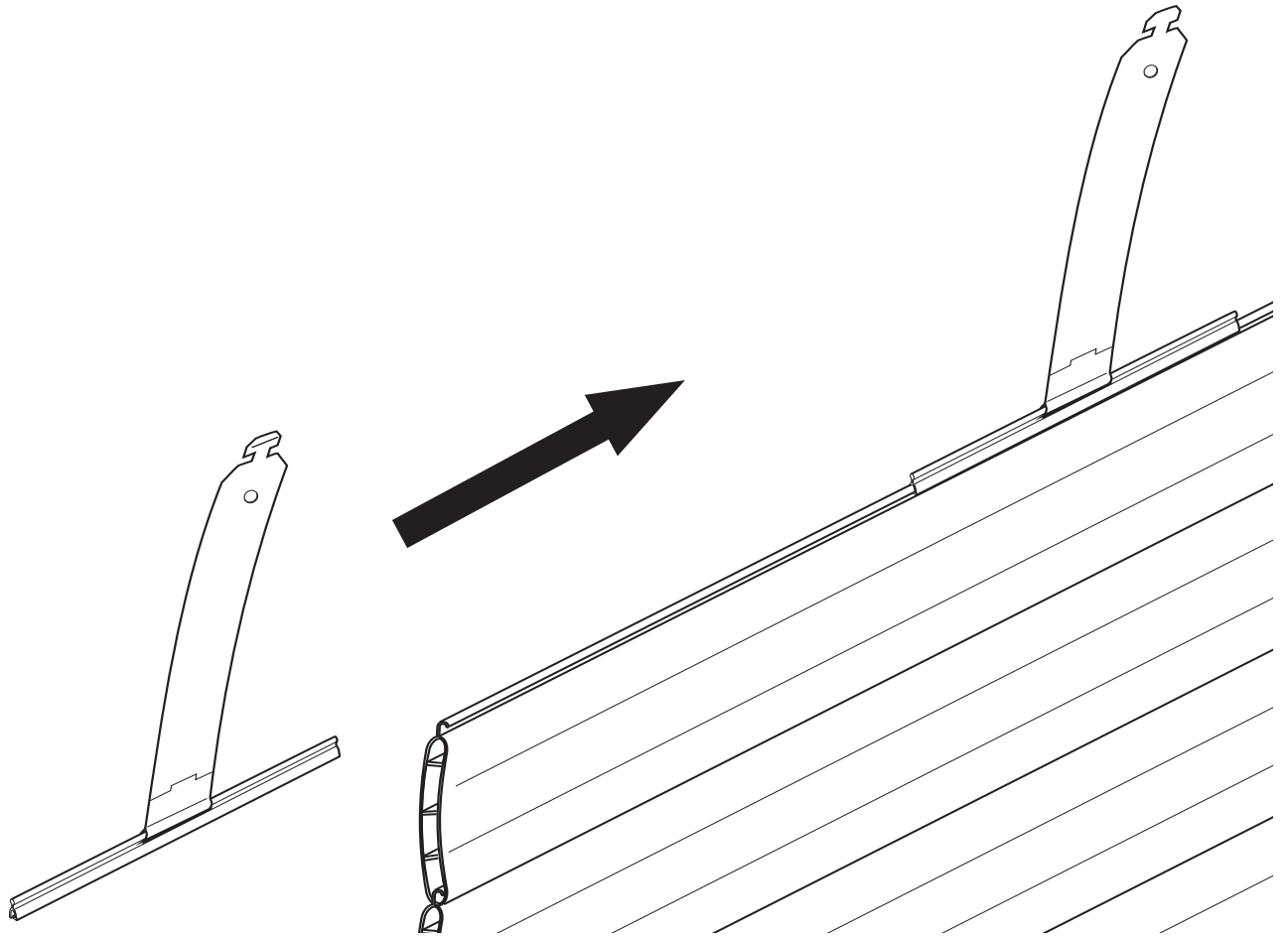


Der Rollladenmotor (D) und Laufring (A) müssen bis zum Anschlag in der Welle stecken. Die Endlageneinstellung ist sonst nicht möglich.



Keine Schrauben im Bereich des Motors eindrehen!

10.



A2 ZUBEHÖRARTIKEL: ROLLADENAUFHÄNGUNG UND UNIVERSAL-HOCHSCHIEBESICHERUNG

3 x

1 m

MINI 37 mm 19200, 19201

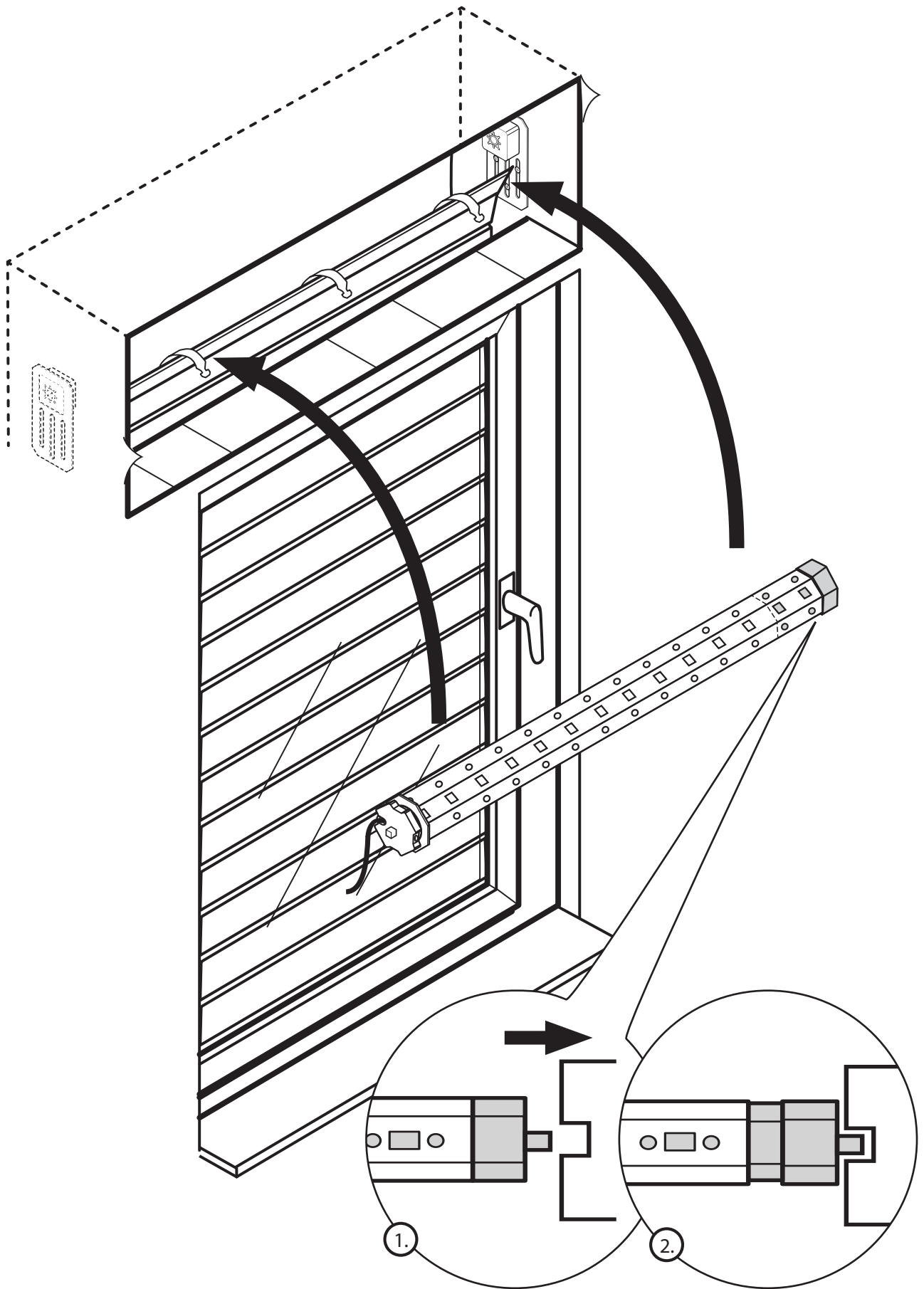
MAXI 52 mm 19400, 19401

Um den Panzer an der Welle zu montieren, empfehlen wir die Schellenberg Rollladenaufhängung (Art. Nr. 19200, 19201 / 19400, 19401). Mit dieser lässt sich der Rollladenpanzer sicher in die Welle einhängen. Ganz einfach und ohne zu schrauben.

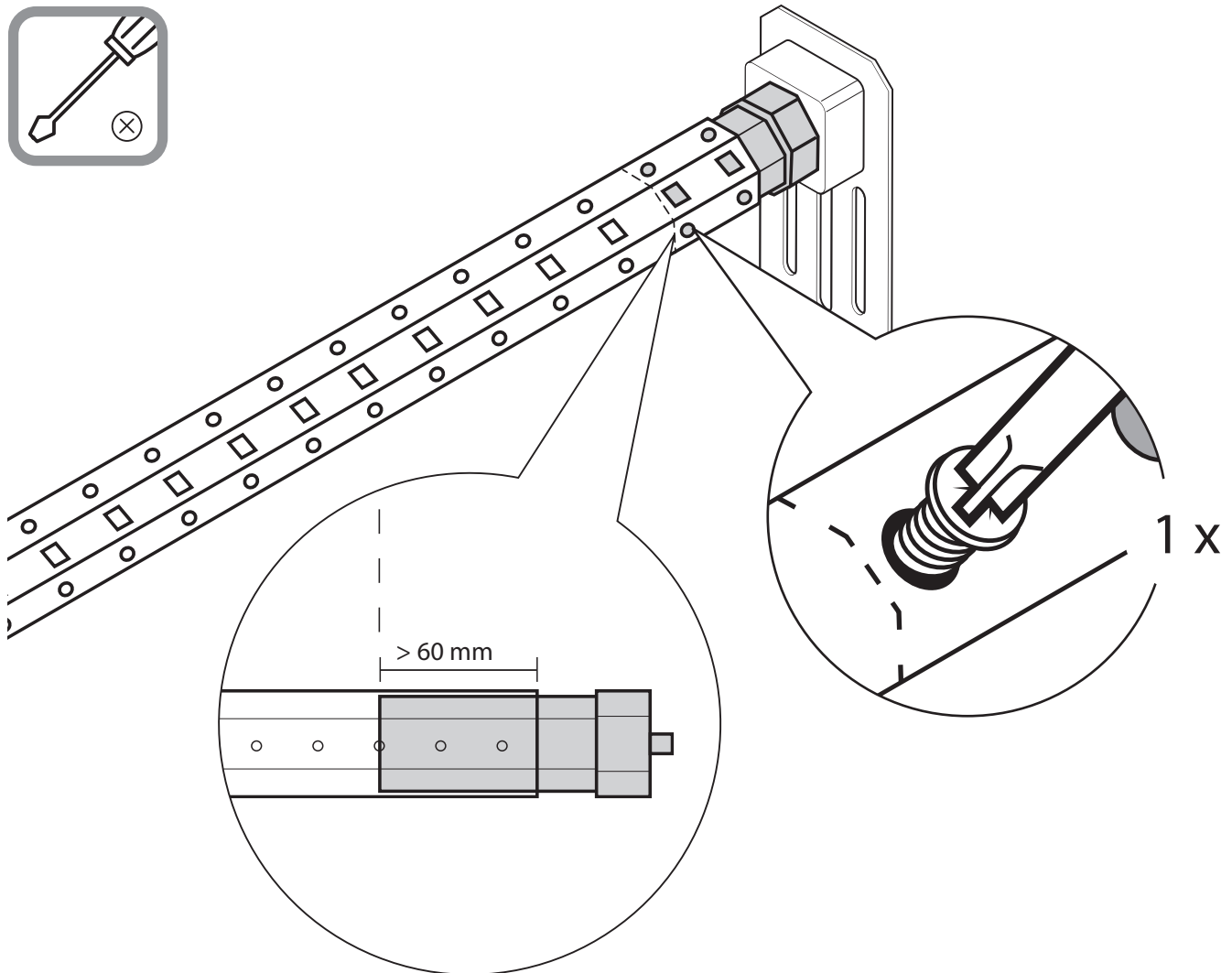
2 x

MINI 37 mm **MAXI** 52 mm 16007

Für höhere Einbruchssicherheit empfehlen wir die Universal Rollladen-Hochschiebesicherung von Schellenberg (Art. Nr. 16007). Diese bildet die optimale Ergänzung für Rolladenmotoren von Schellenberg und dient einer sicheren und werkzeuglosen Befestigung des Rollladenpanzers an der Rollladenwelle.



12.



Keine Schrauben im Bereich des Motors eindrehen!



Position der Welle beachten.
Vierkantlöcher müssen an
gezeigter Stelle sein.

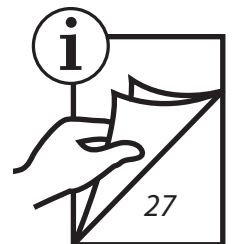
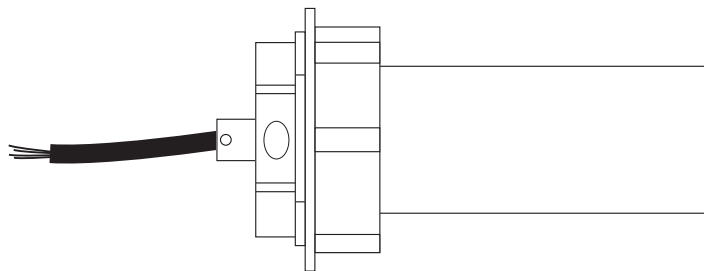
13.



Vor Arbeiten die Anlage spannungsfrei schalten!



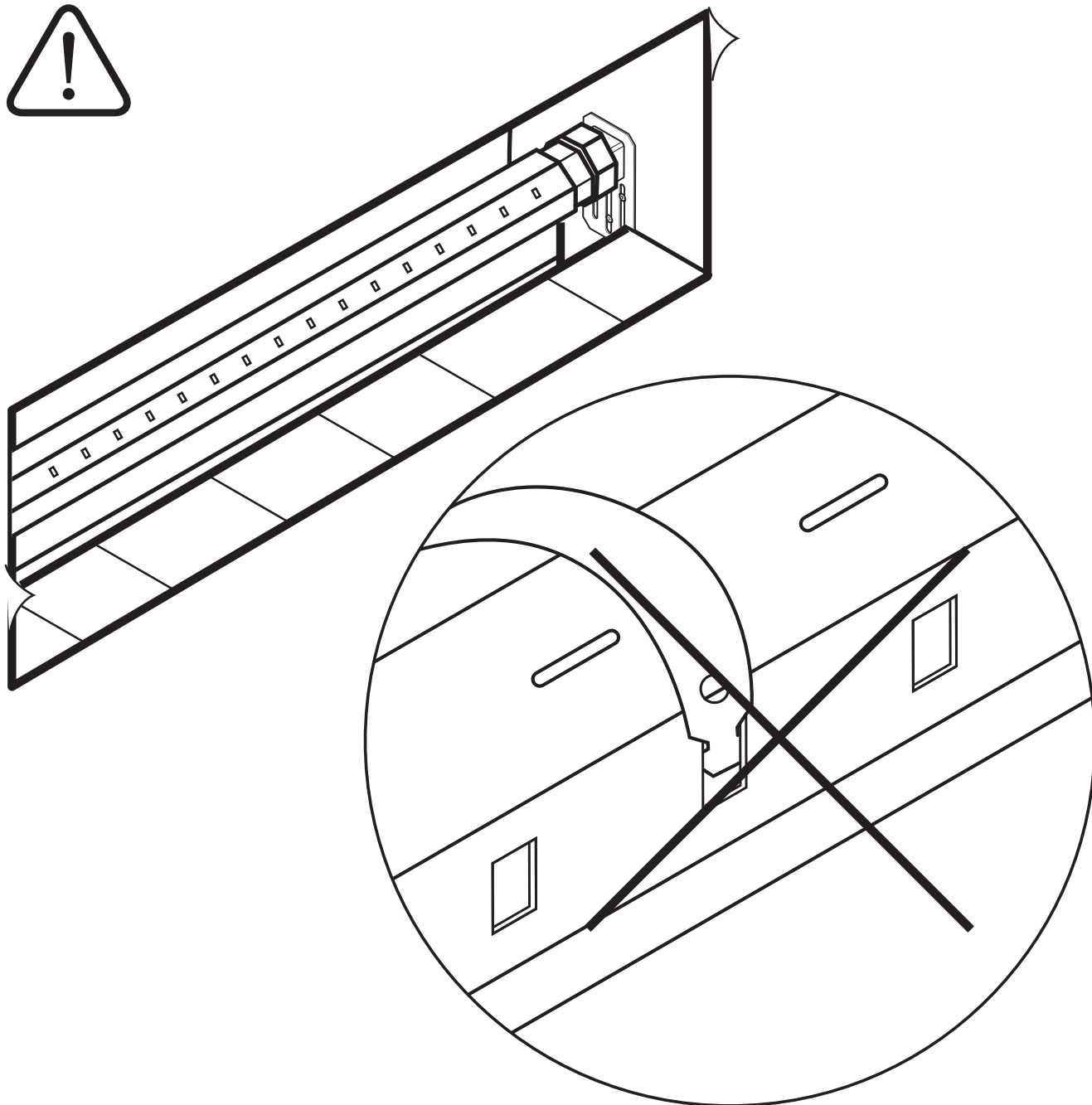
230 V AC / 50 Hz



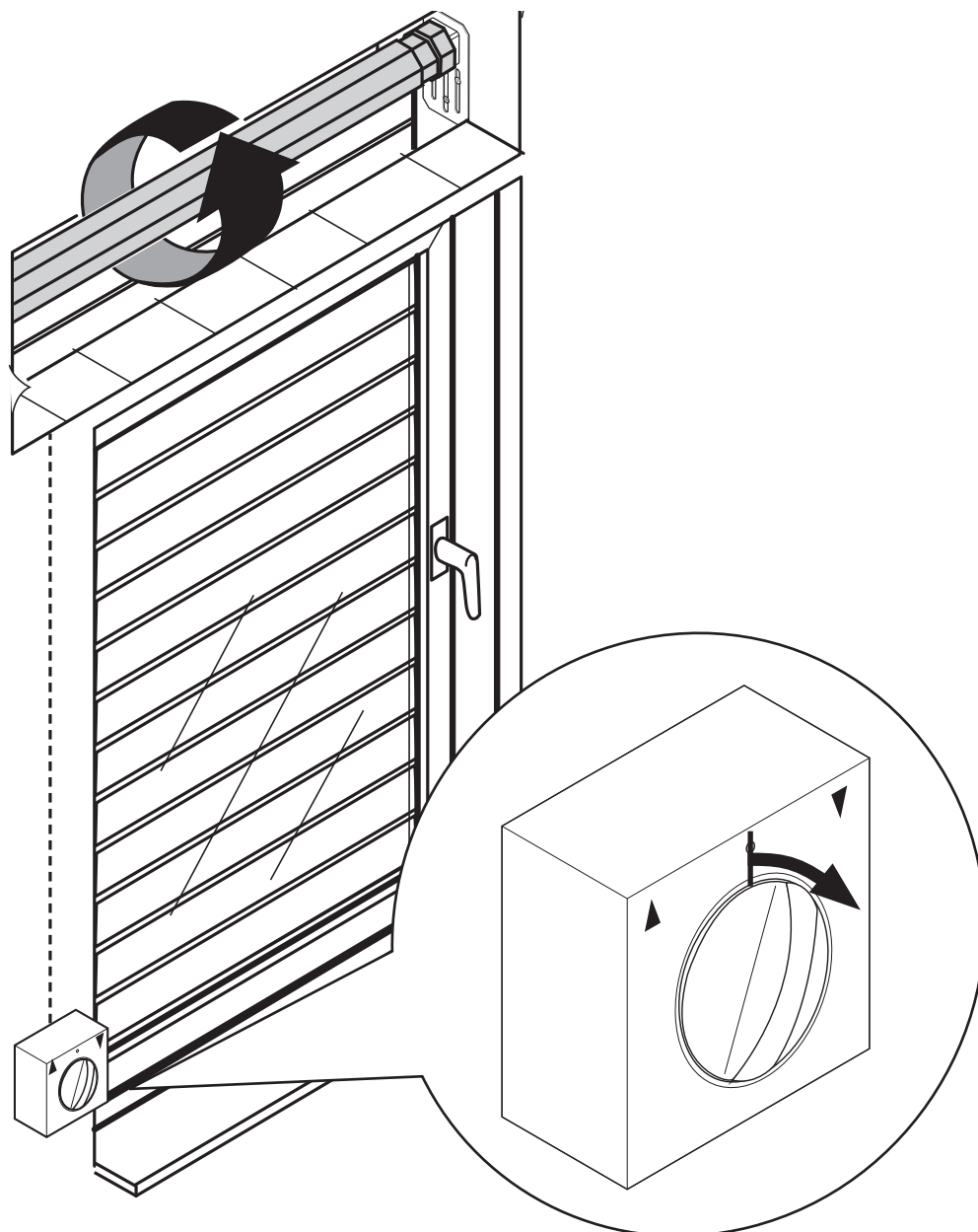
Legen Sie den Anschluss an eine freischaltbare Leitung.

Arbeiten an elektrischen Anlagen dürfen nur von zugelassenen Elektrofachkräften ausgeführt werden.

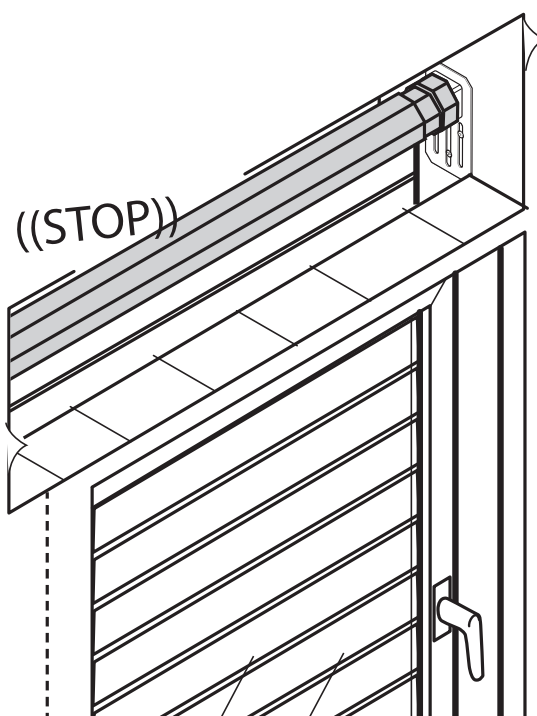
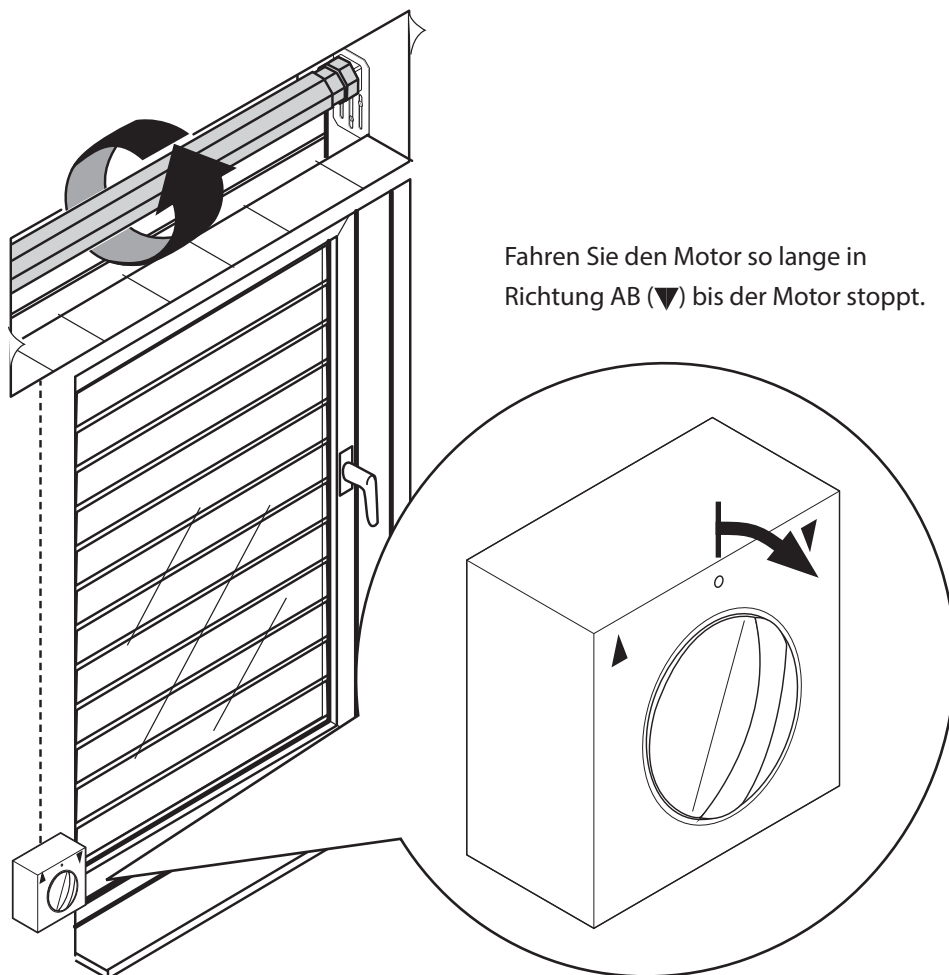
B HINWEISE ZUR ENDPUNKTEINSTELLUNG



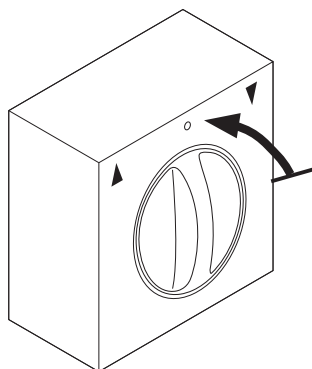
ACHTUNG! Den Panzer jetzt noch nicht an die Welle hängen! (Dies erfolgt erst in Schritt 16, Seite 20)



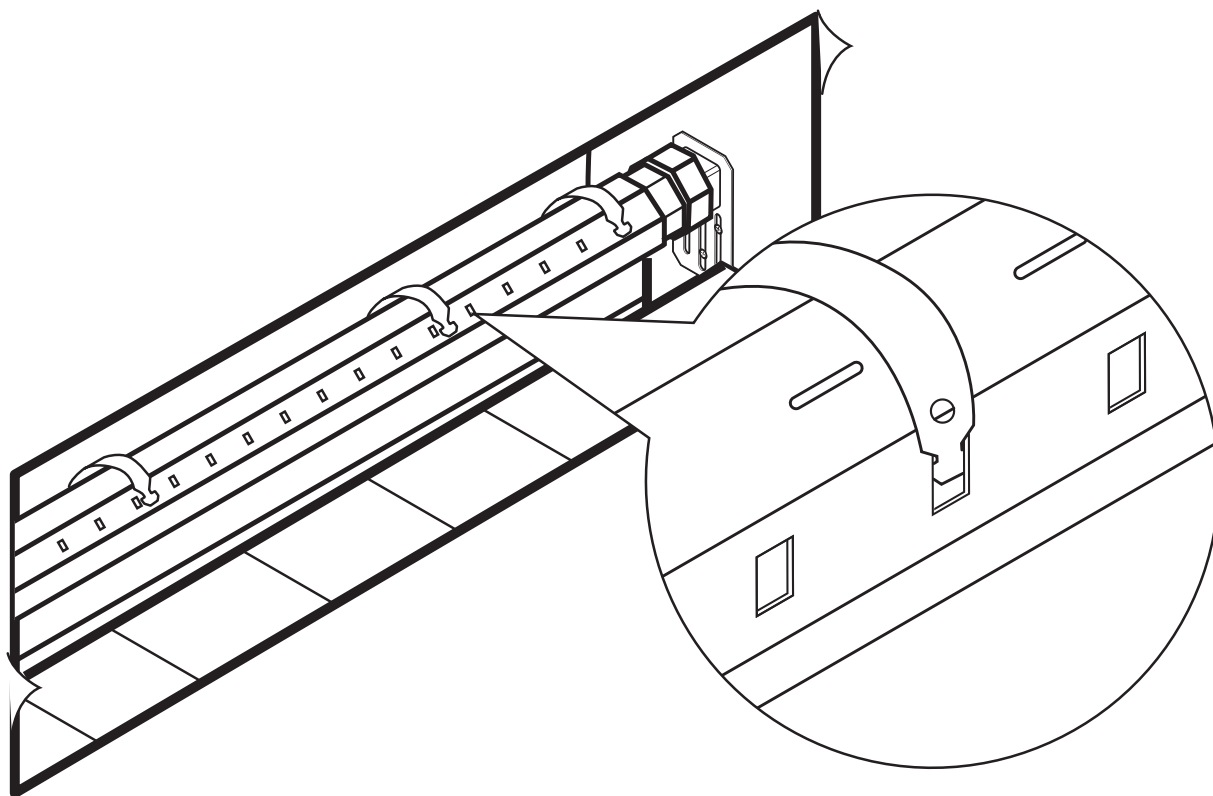
Nach Anschluss der Elektrik muss bei Befehl AB (▼) die Welle in die entsprechende Richtung drehen (s. Abb.).
Ansonsten Anschlusskabel für AUF und AB (schwarz / braun) tauschen!
Vor Arbeiten an elektrischen Anlagen muss die Anlage spannungsfrei geschaltet werden.

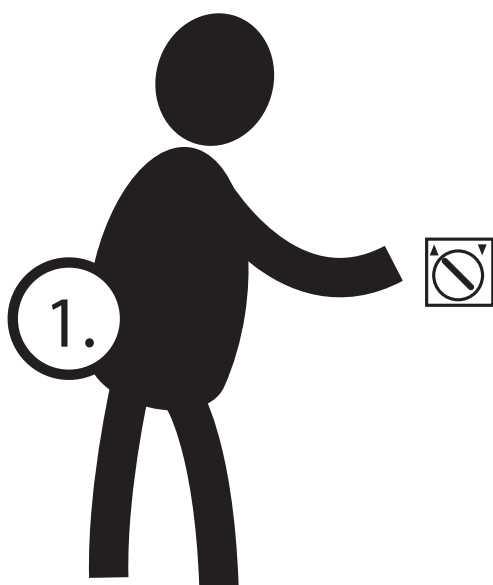
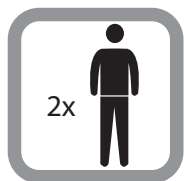


15.

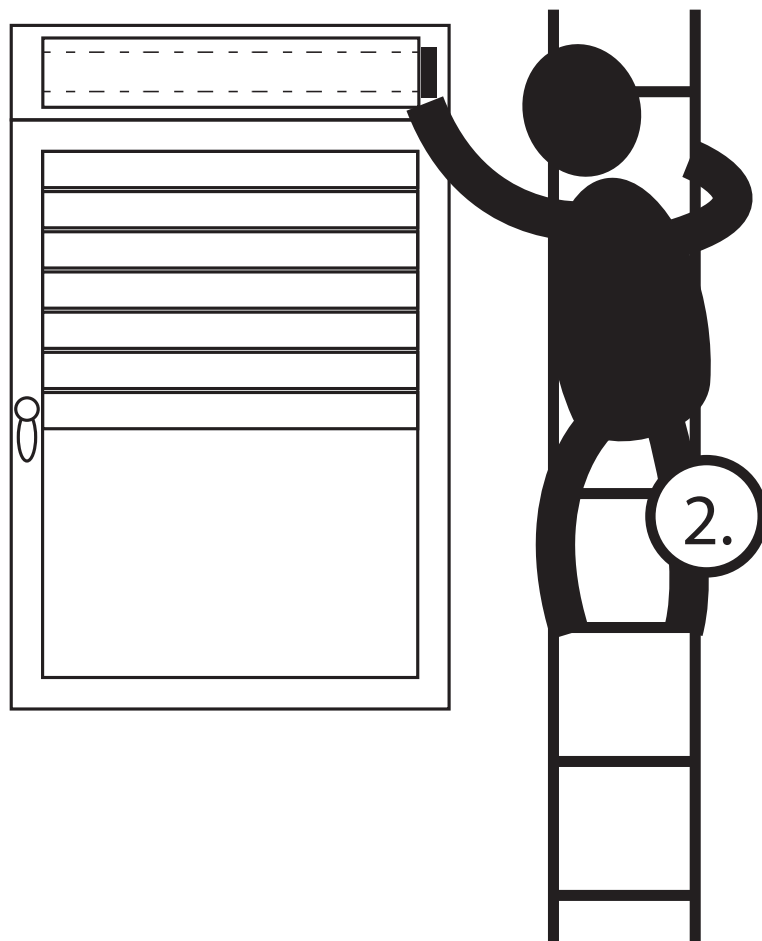


16.



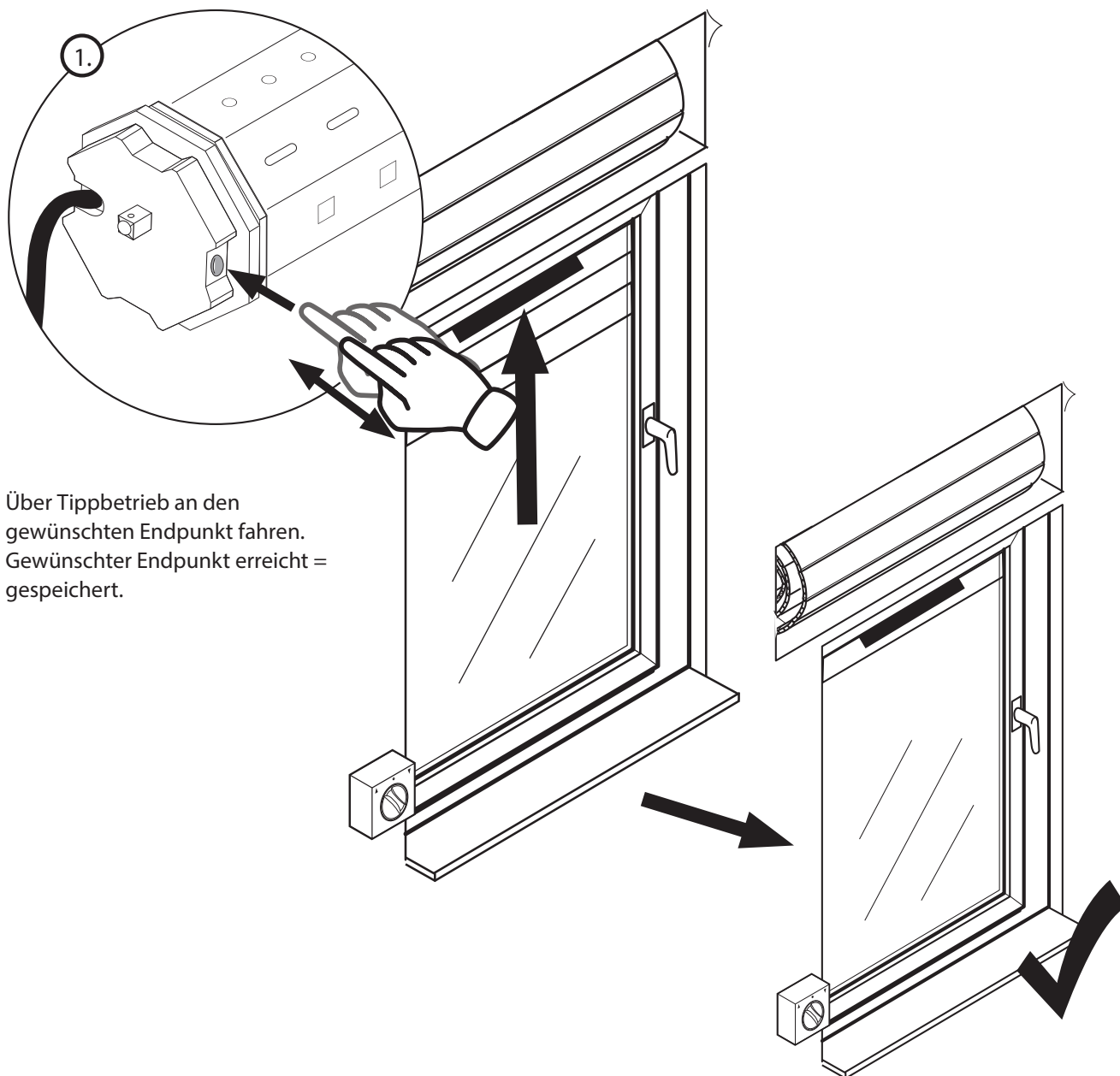


Schalter auf Position AUF (▲) stellen und halten. Rollladen fährt hoch.

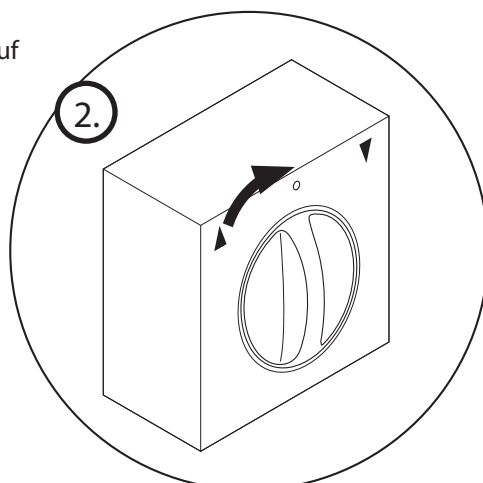


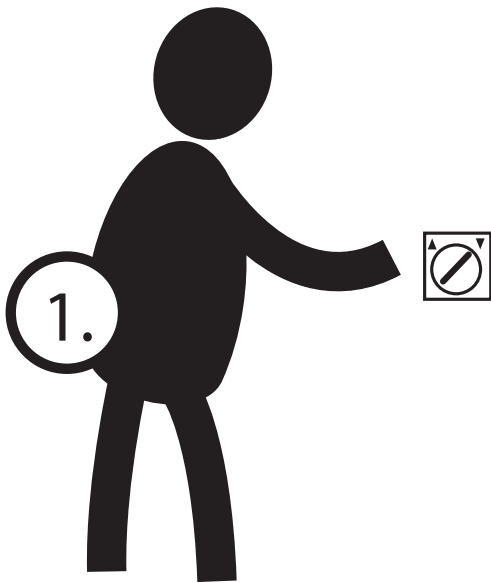
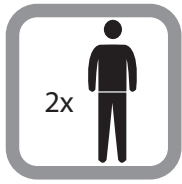
Während der Rollladen hochfährt, den gelben Tippschalter drücken. Wenn der Rollladen bis ca. 20 cm vor dem oberen Endpunkt hochgefahren ist, den Tippschalter loslassen. Rollladen stoppt.

18.

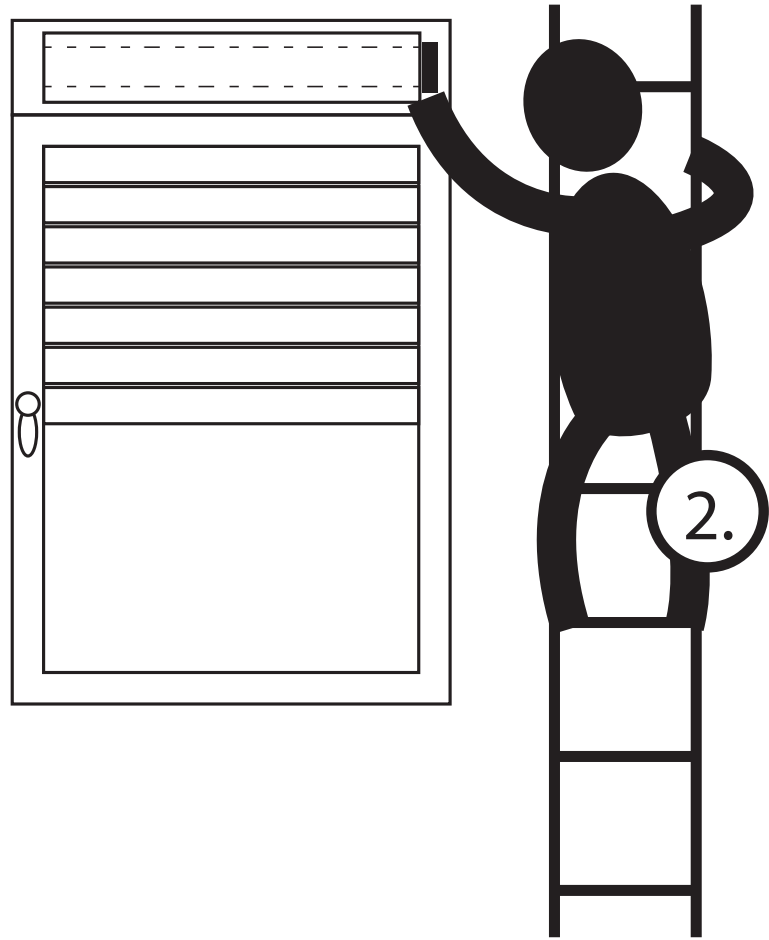


Schalter wieder auf Position 0 stellen.



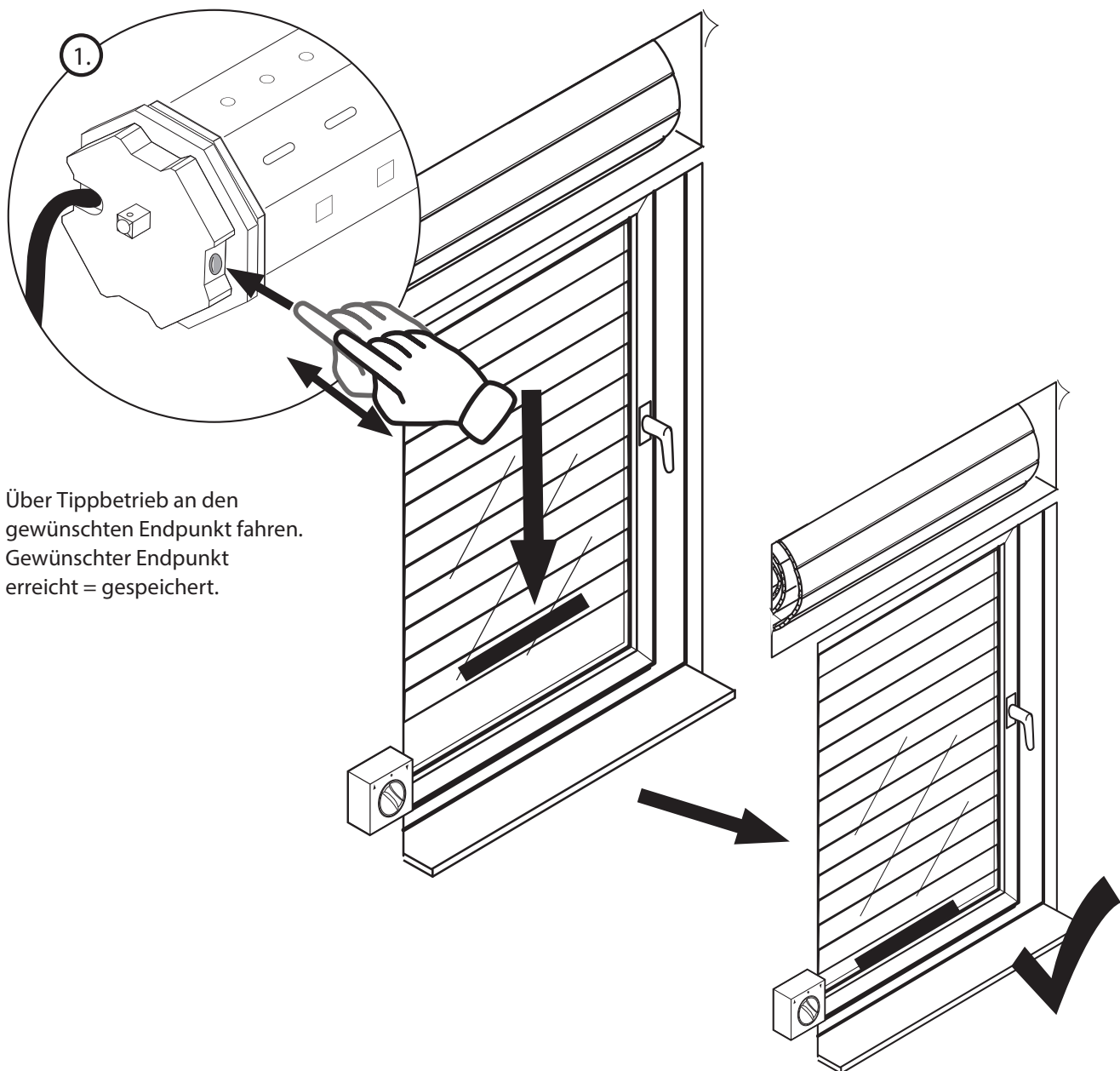


Schalter auf Position AB (▼)
stellen und halten.
Rollladen fährt runter.

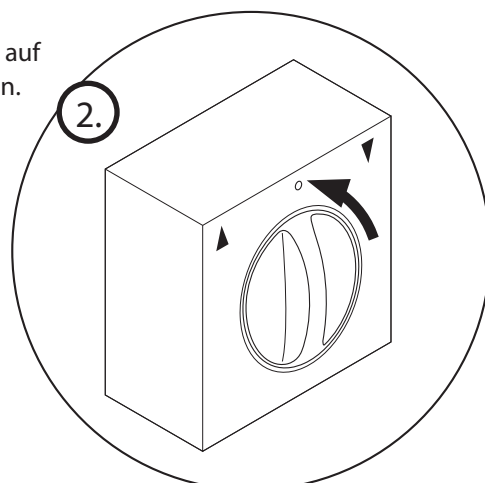


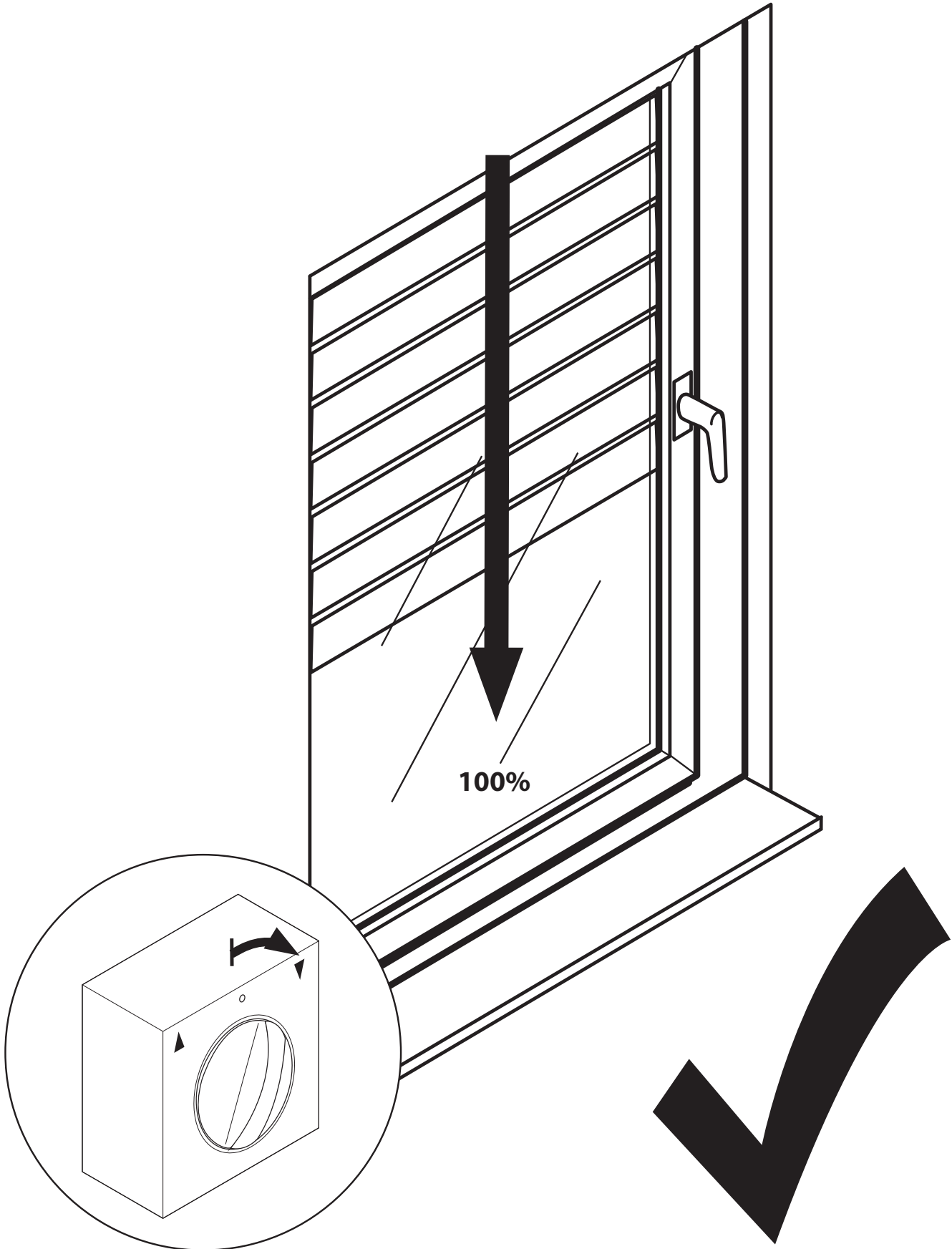
Während der Rollladen runter-
fährt, den gelben Tippschalter
drücken. Wenn der Rollladen
bis ca. 20 cm vor dem unteren
Endpunkt runtergefahren ist,
den Tippschalter loslassen.
Rollladen stoppt.

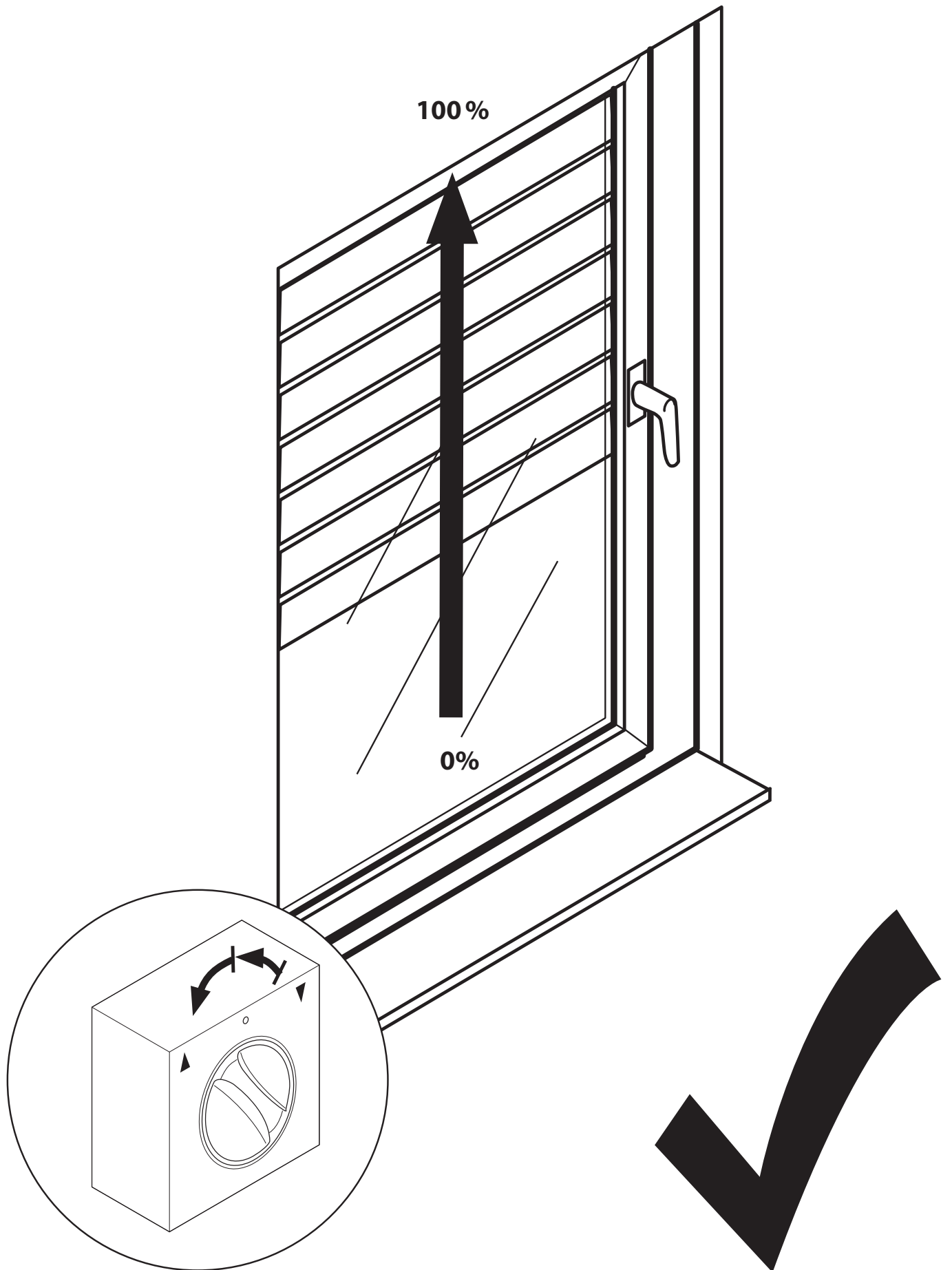
20.



Schalter wieder auf Position 0 stellen.

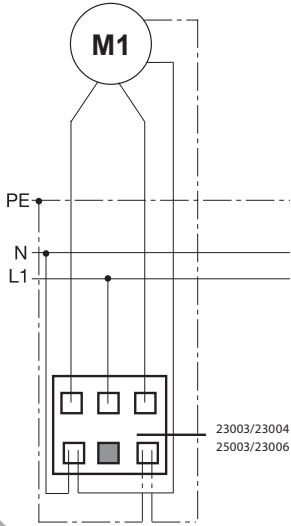




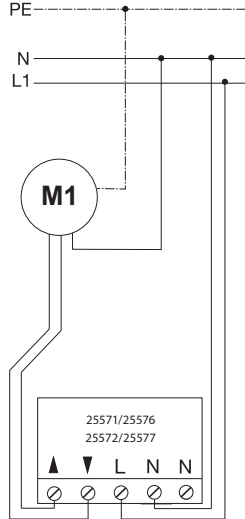


E ANSCHLUSSPLÄNE

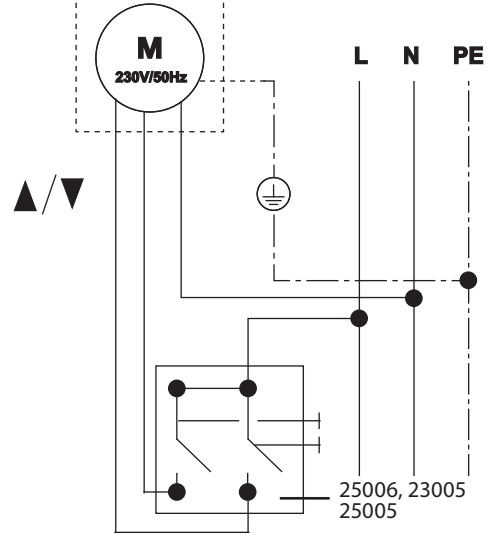
23003, 23004
25003, 23006



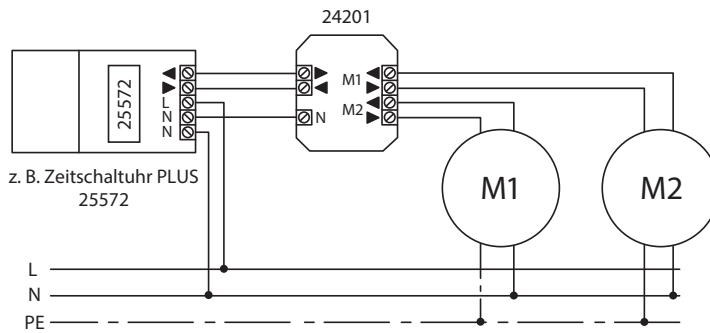
25571, 25576,
25572, 25577



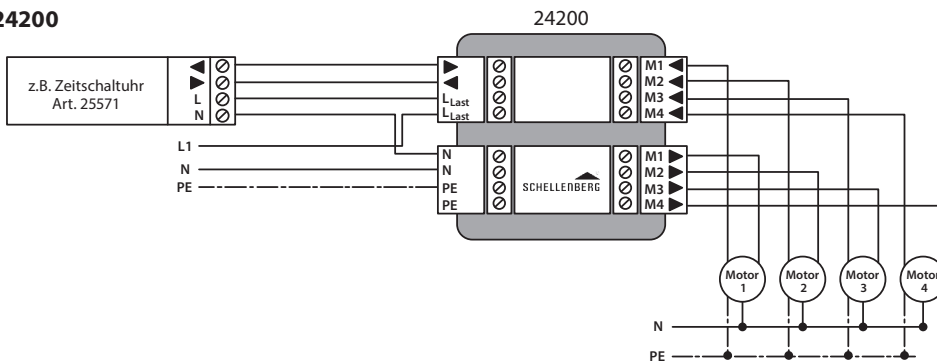
25006, 23005, 25005



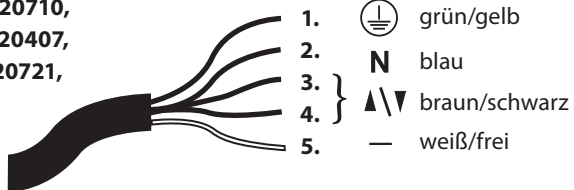
24201



24200



20406, 20410, 20710,
20720, 20740, 20407,
20411, 20711, 20721,
20741



230 V / 50 Hz



Kunden-Service

Bei Garantie, Ersatzteilbedarf oder Fragen rund um die sachgemäße Montage Ihres Produktes wenden Sie sich bitte an unseren Kunden-Service.

Alfred Schellenberg GmbH

An den Weiden 31
57078 Siegen
service@schellenberg.de
www.schellenberg.de

Erreichbarkeit:

Mo. bis Fr.	7.30 - 21.00 Uhr
Sa.	8.00 - 14.00 Uhr
Tel	+49 (0)271 89056-444
Fax	+49 (0)271 89056-398