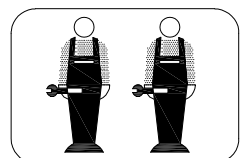
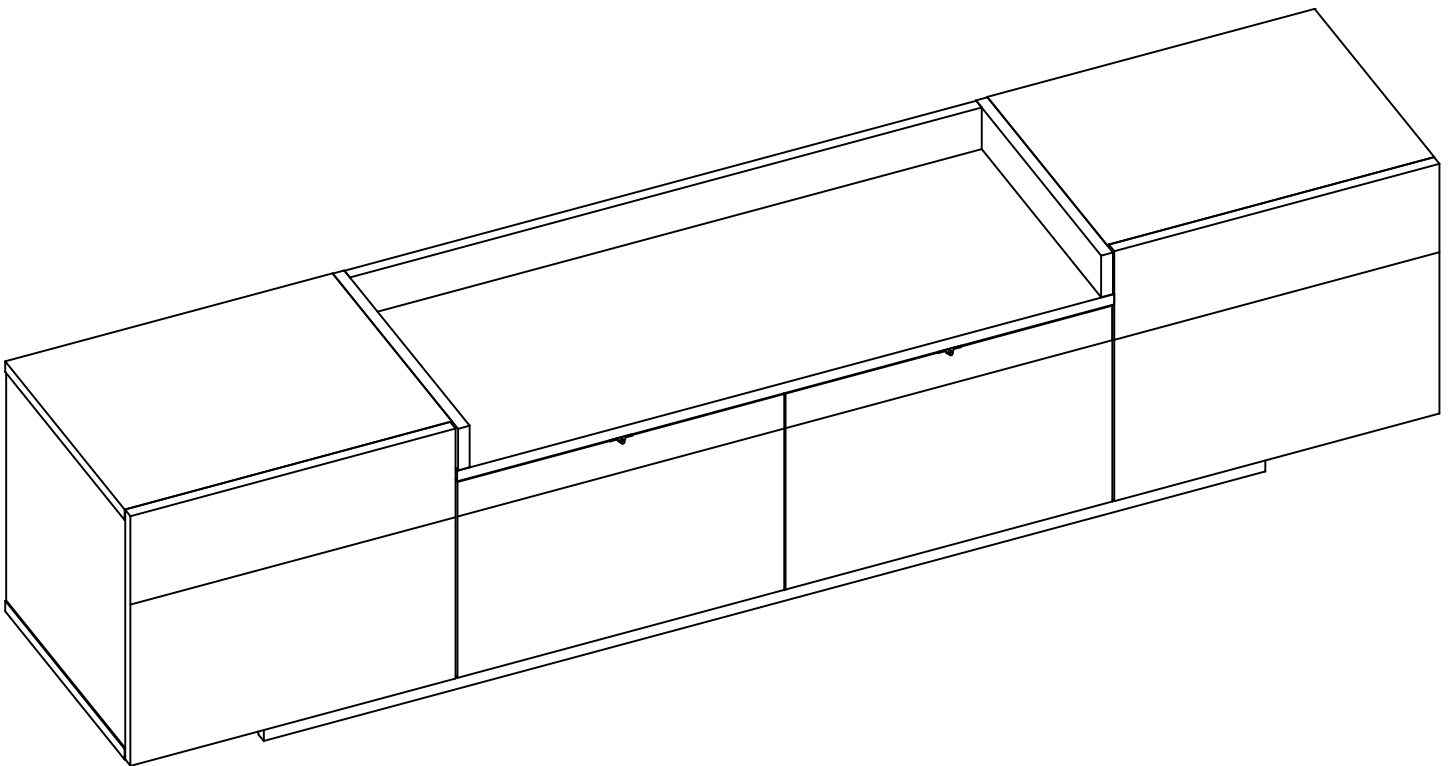


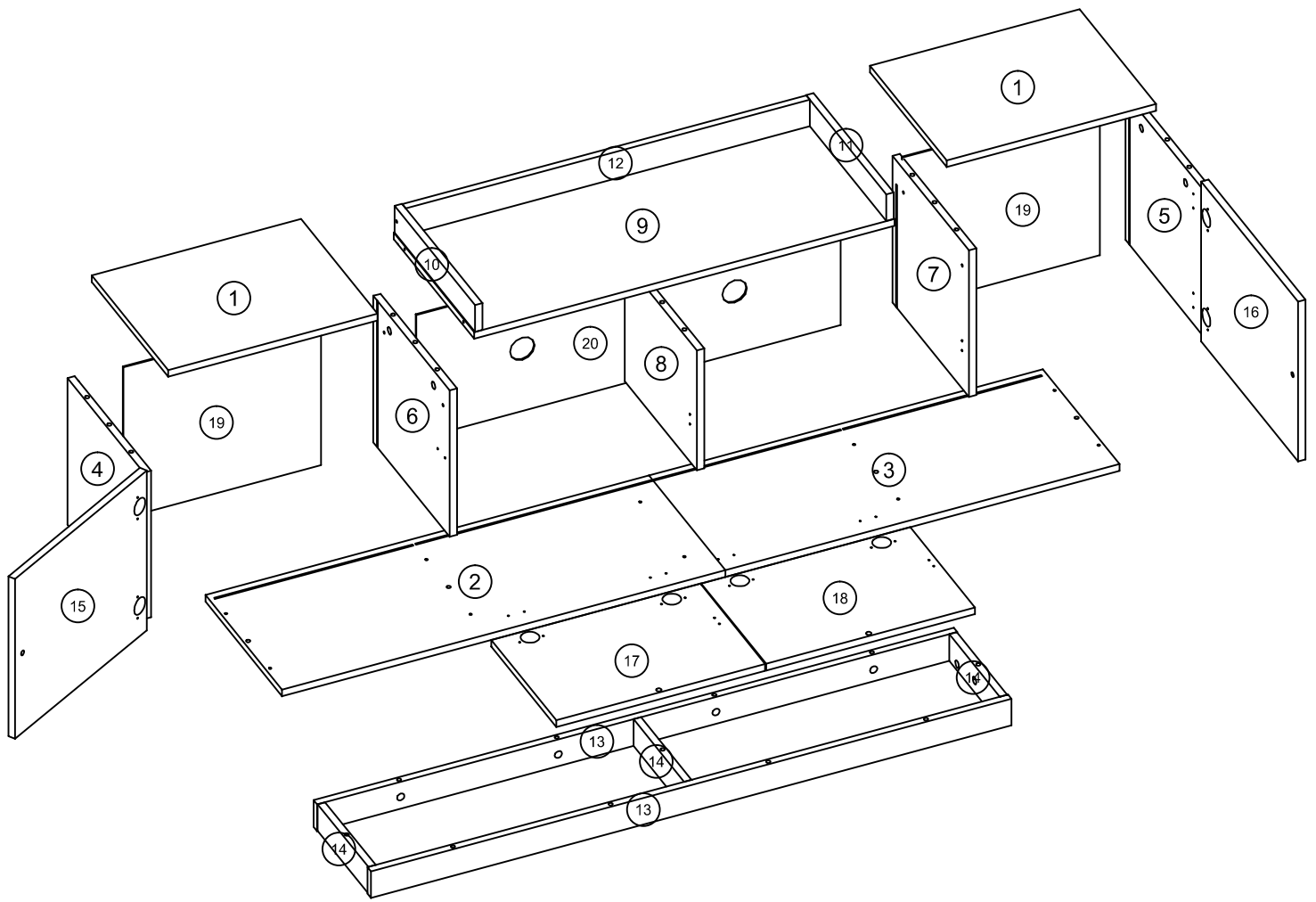
# ASSEMBLY INSTRUCTIONS MONTAGEANLEITUNGEN

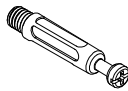

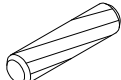
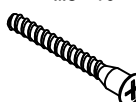
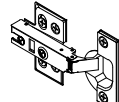
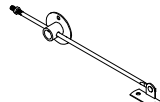
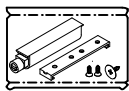

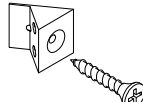
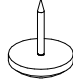
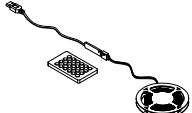
WF310732WAA/WF310733WAA

Our product will be delivered to you in 2 packages. The delivery times of these 2 packages may differ, please be patient and thank you for your understanding.


Unser Produkt wird Ihnen in 2 Paketen geliefert. Die Lieferzeiten dieser 2 Pakete können abweichen, bitte haben Sie etwas Geduld und vielen Dank für Ihr Verständnis.




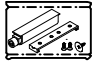


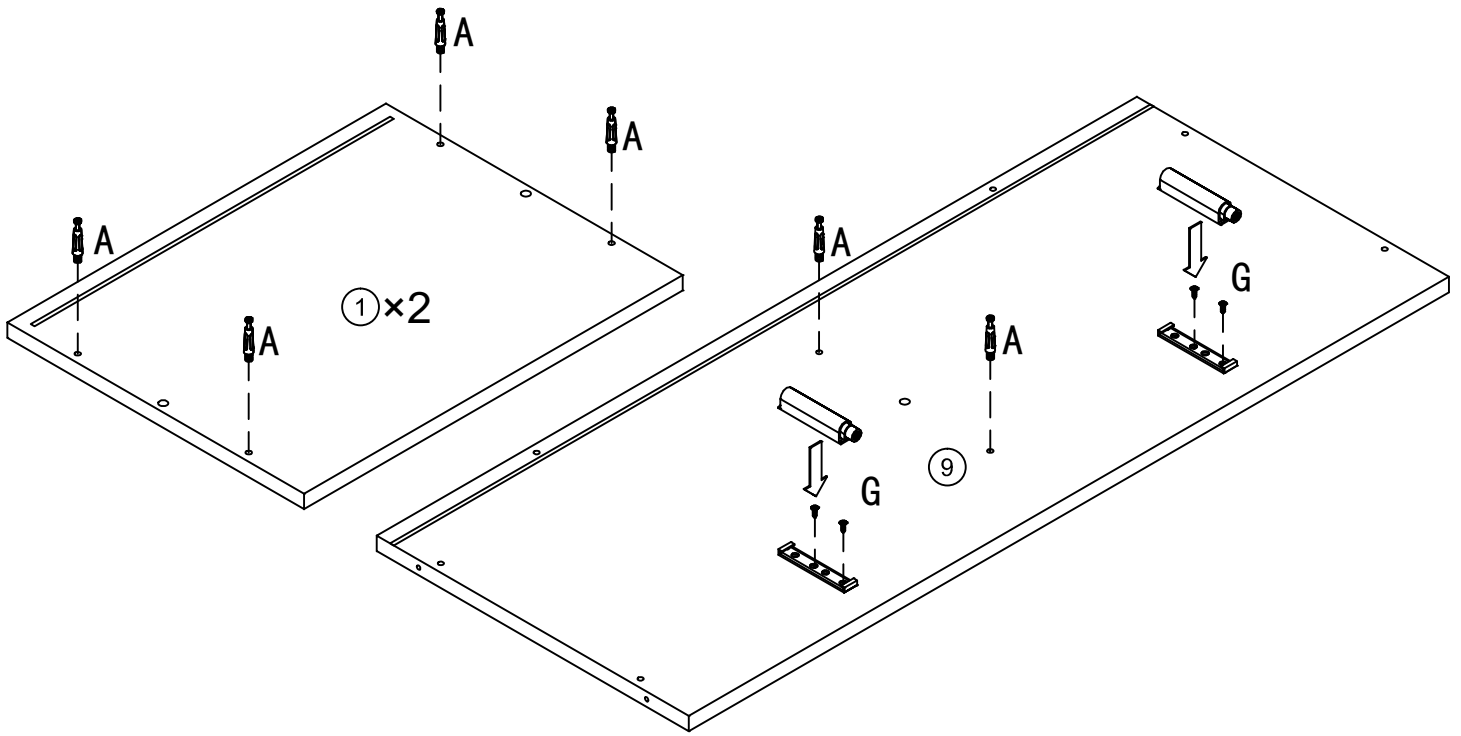
<b>A</b> 27PCS 	<b>B</b> 27PCS $\Phi 15 \times 11$ 	<b>C</b> 18PCS $\Phi 8 \times 40$ 	<b>D</b> 22PCS $M5 \times 40$ 	<b>E</b> 8PCS 	<b>F</b> 2PCS 
<b>G</b> 4PCS 	<b>H</b> 58PCS $M3.5 \times 14$ 	<b>J</b> 12PCS 	<b>K</b> 7PCS 	<b>L</b> 1PCS 	

BOX 1-2	① $425 \times 333 \times 15 = 2\text{PCS}$
	② $900 \times 333 \times 15 = 1\text{PCS}$
	③ $800 \times 333 \times 15 = 1\text{PCS}$
	⑨ $853 \times 350 \times 15 = 1\text{PCS}$
	⑫ $820 \times 60 \times 15 = 1\text{PCS}$
	⑬ $1300 \times 60 \times 15 = 2\text{PCS}$
	⑰ $401 \times 340 \times 3 = 2\text{PCS}$
	⑳ $861 \times 280 \times 3 = 1\text{PCS}$


BOX 1-2	④ $332 \times 330 \times 15 = 1\text{PCS}$
	⑤ $332 \times 330 \times 15 = 1\text{PCS}$
	⑥ $332 \times 330 \times 15 = 1\text{PCS}$
	⑦ $332 \times 330 \times 15 = 1\text{PCS}$
	⑧ $313 \times 270 \times 15 = 1\text{PCS}$
	⑩ $349 \times 60 \times 15 = 1\text{PCS}$
	⑪ $349 \times 60 \times 15 = 1\text{PCS}$
	⑭ $220 \times 60 \times 15 = 3\text{PCS}$
	⑮ $422 \times 360 \times 15 = 1\text{PCS}$
	⑯ $422 \times 360 \times 15 = 1\text{PCS}$
	⑰ $424 \times 282.5 \times 15 = 1\text{PCS}$
	⑱ $424 \times 282.5 \times 15 = 1\text{PCS}$
	 Hardware Kit

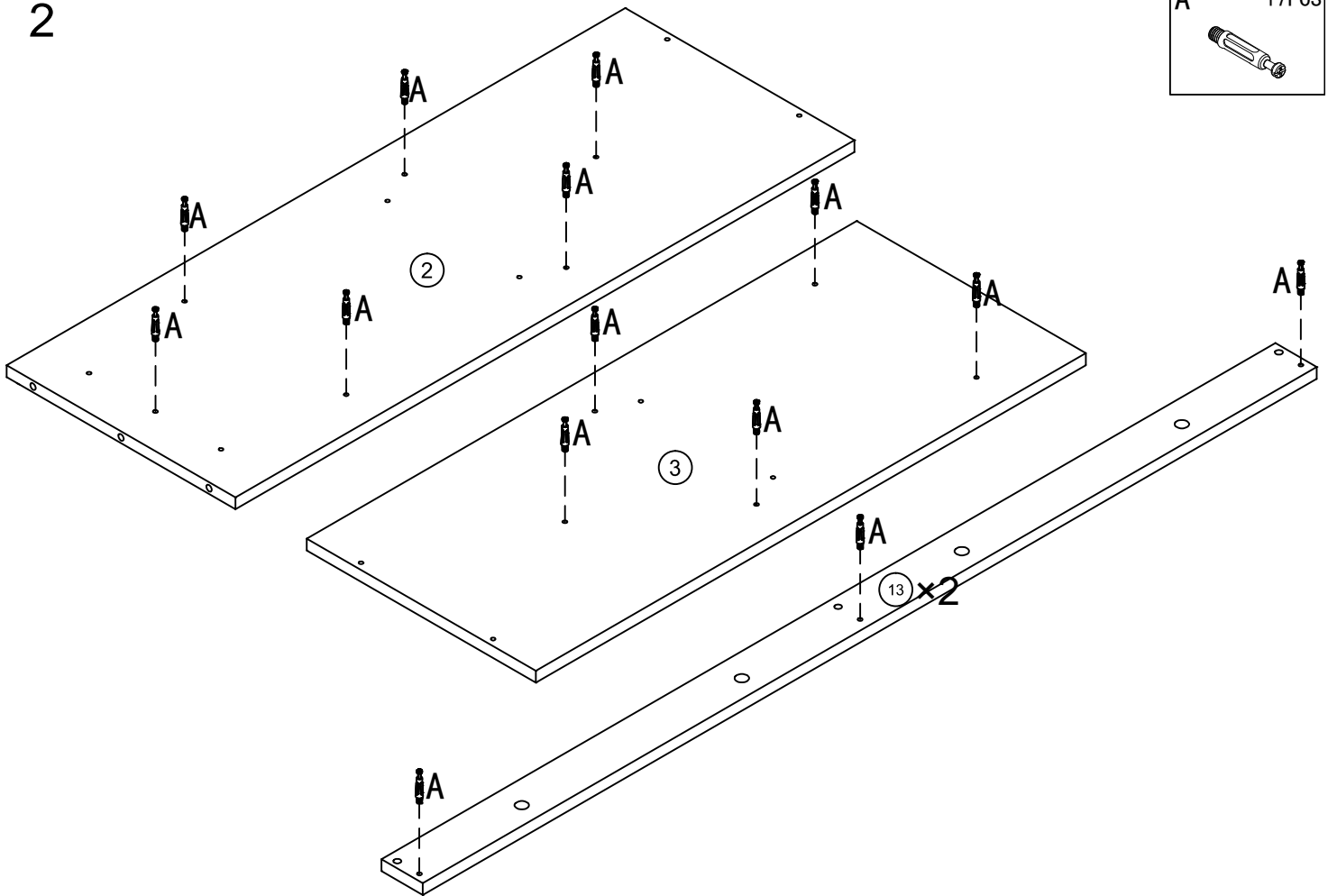
1

A 10PCS 	G 2PCS 
--	---



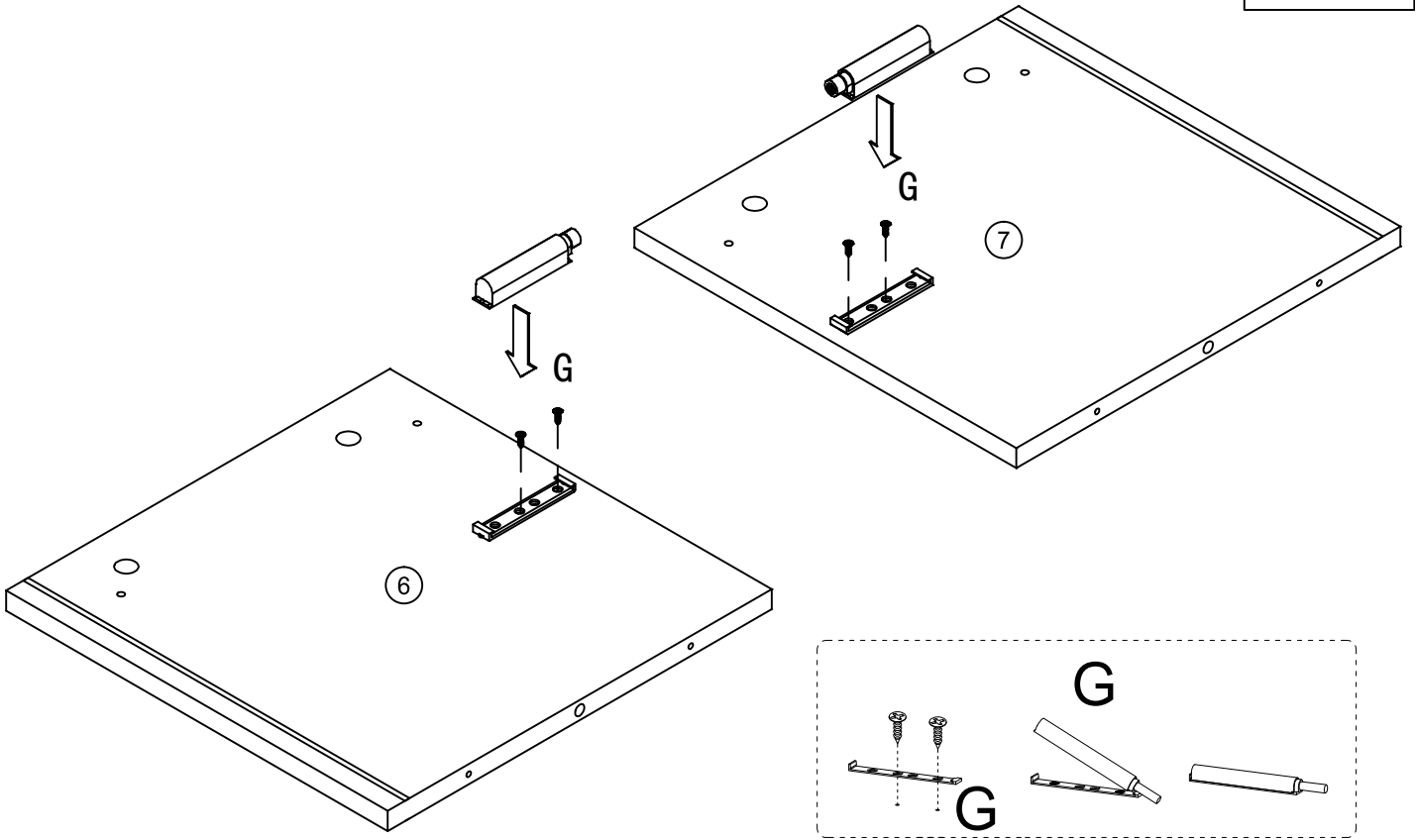
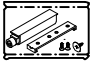
2

A 17PCS 
--



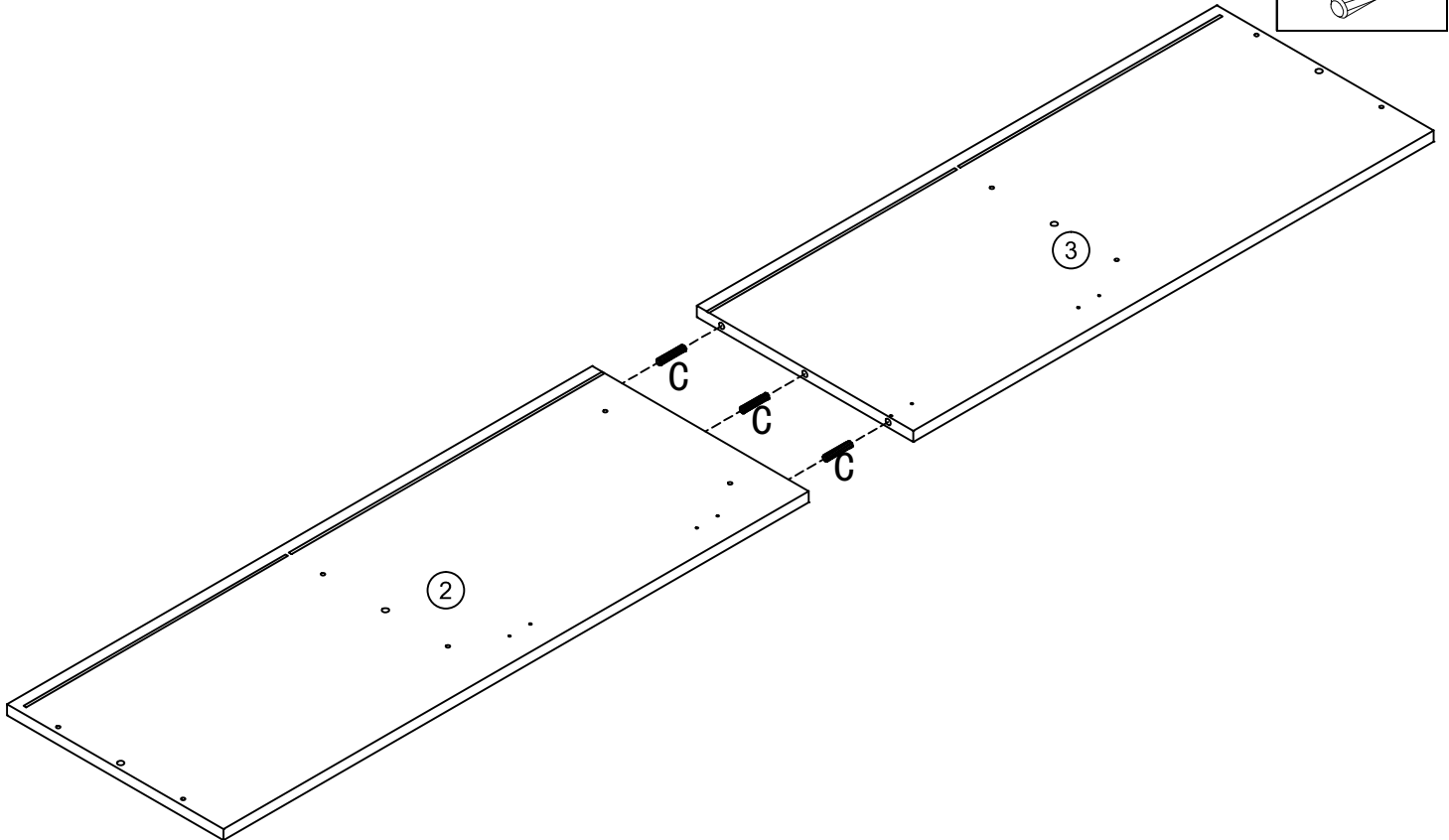
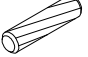
3

G 2PCS

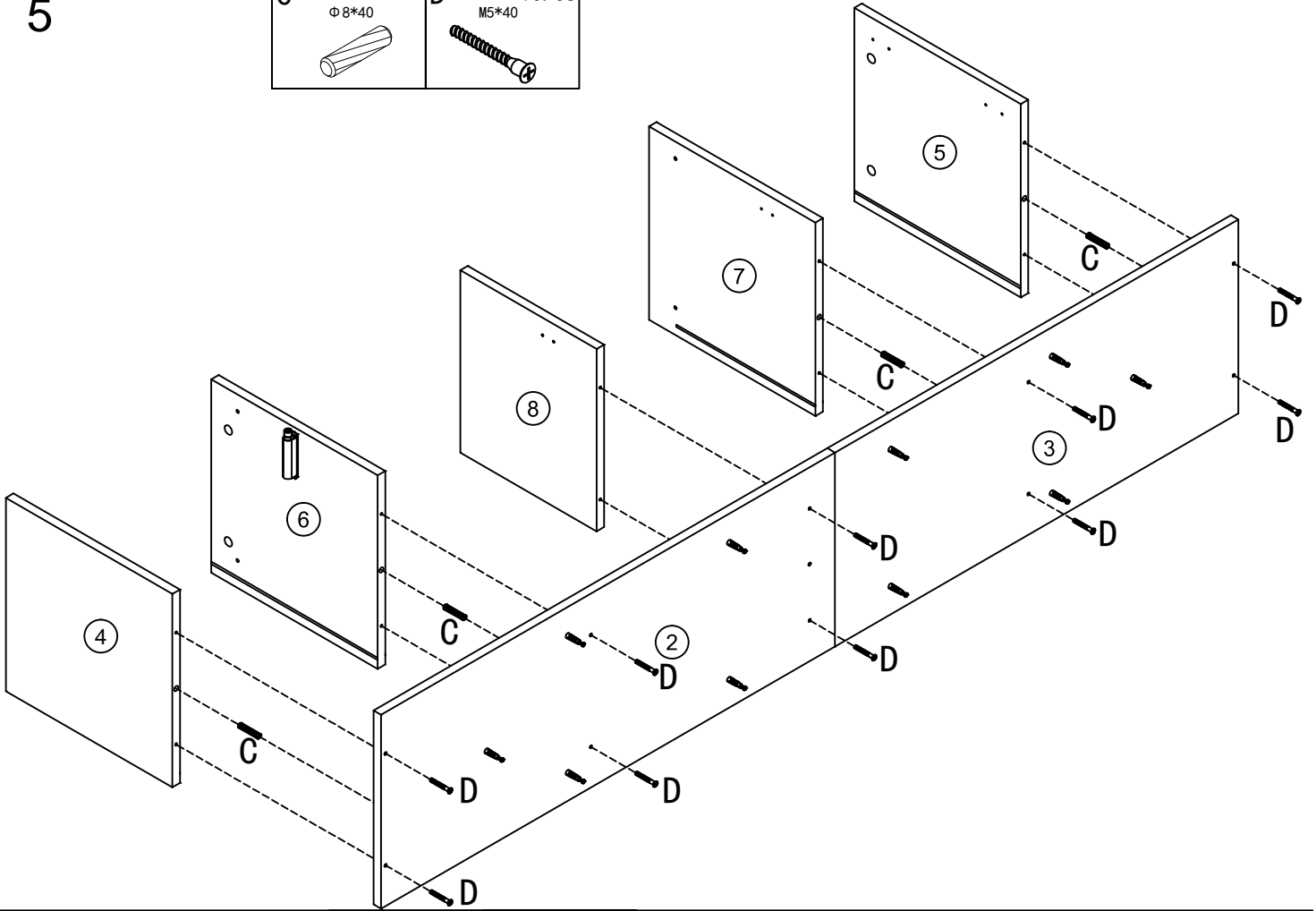
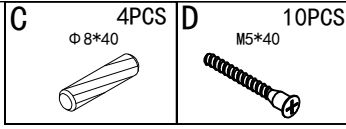


4

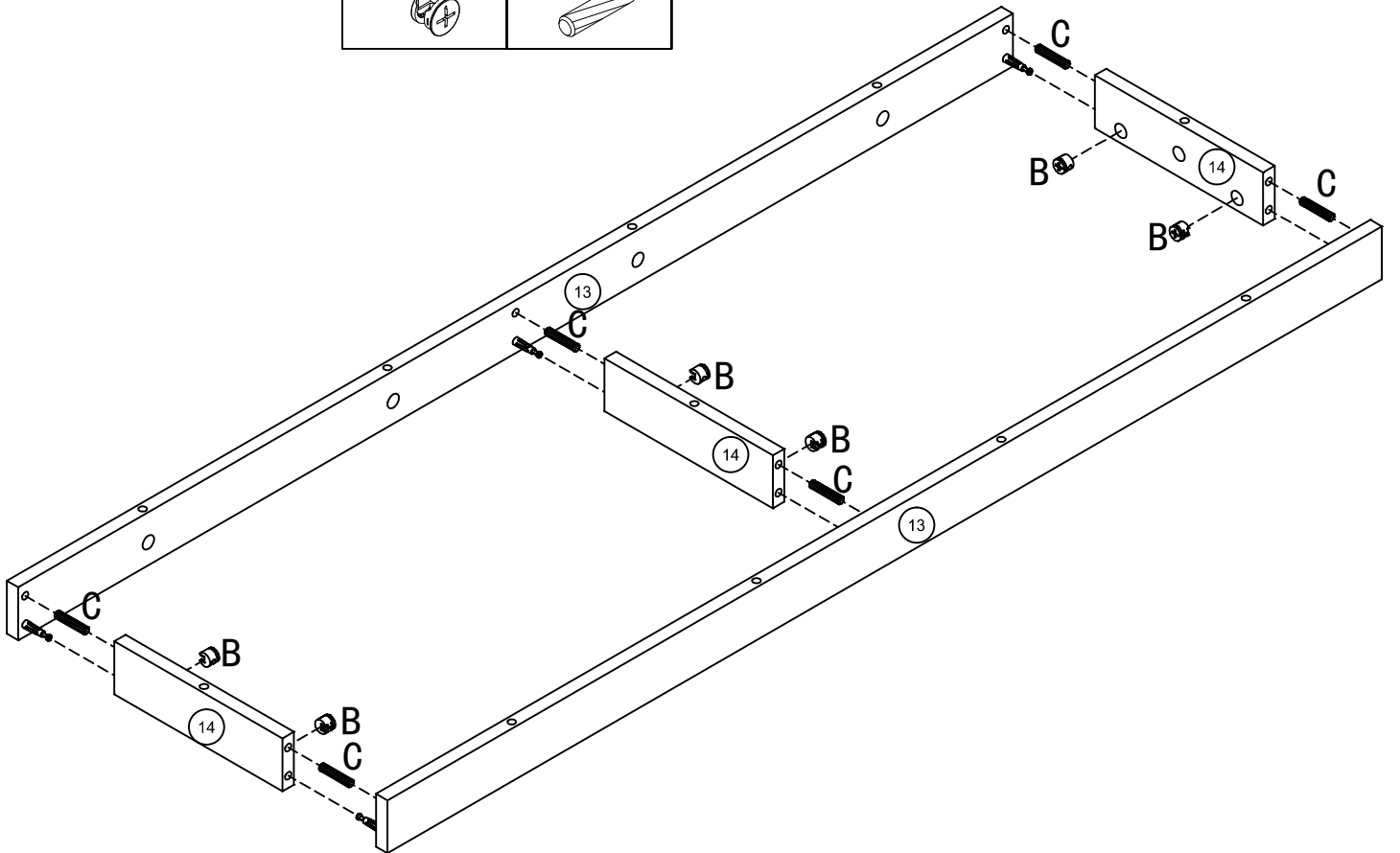
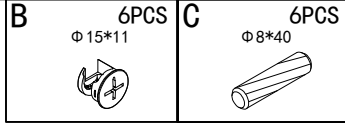
C 3PCS  
Φ8\*40



5

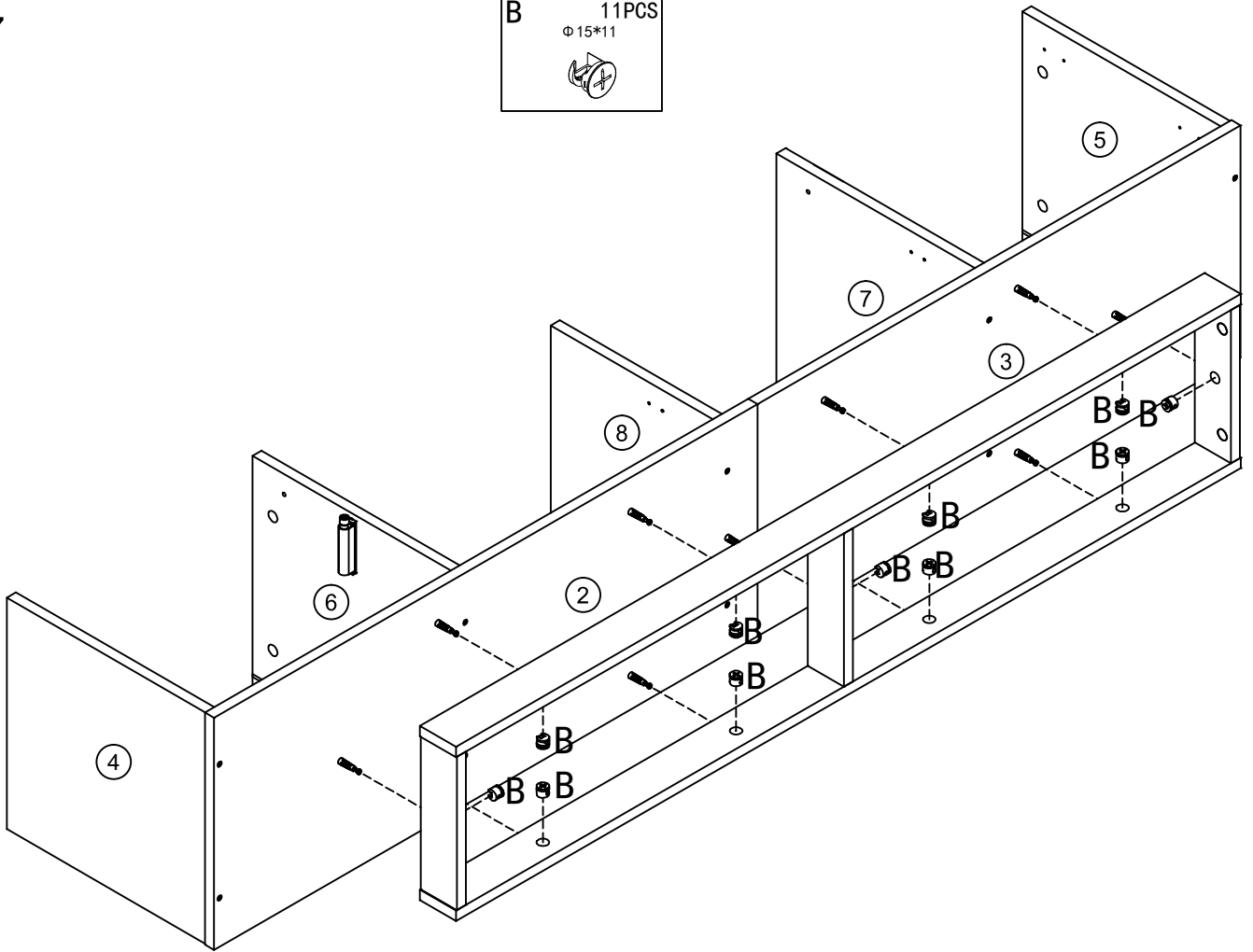


6



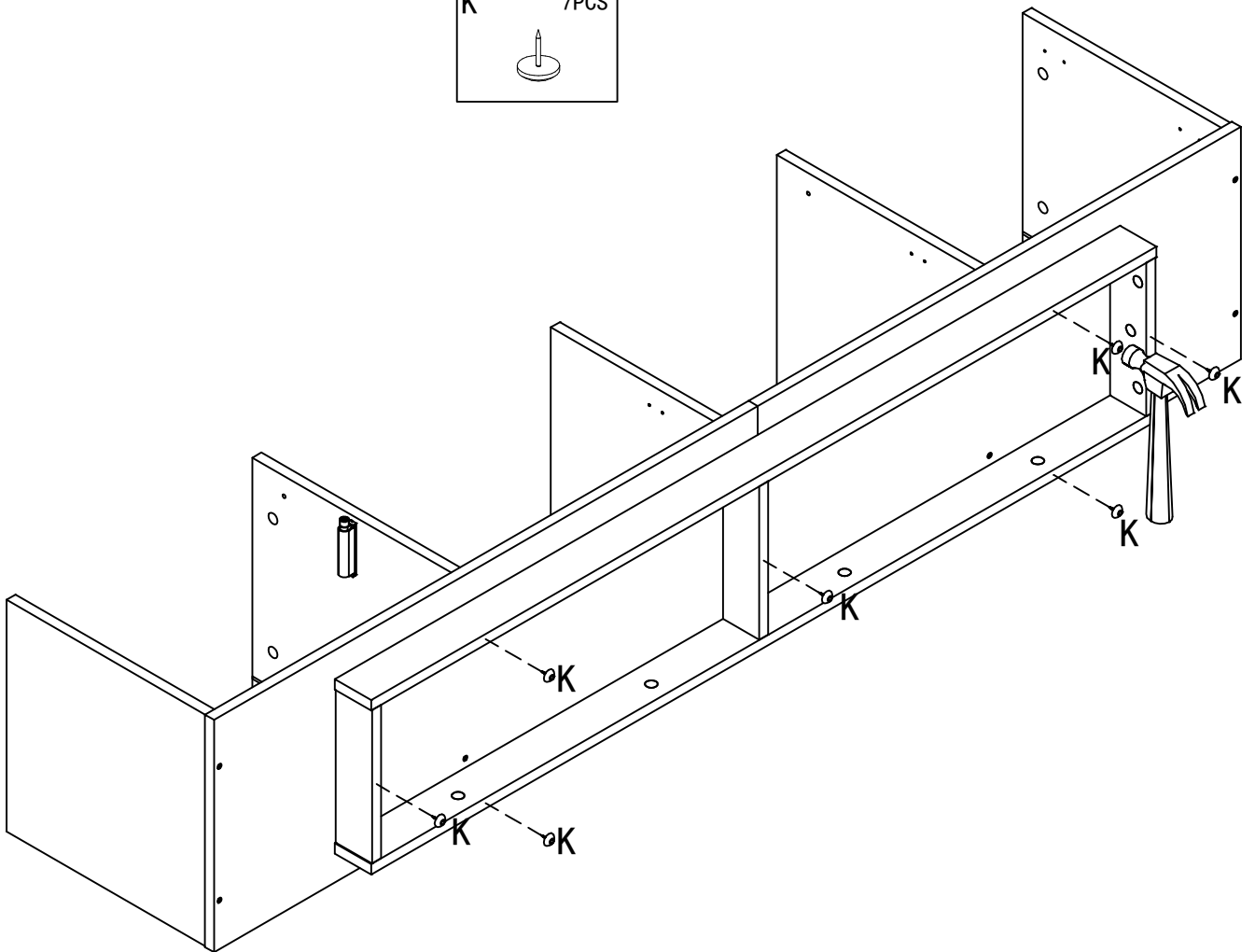
7

B 11PCS  
Φ15\*11

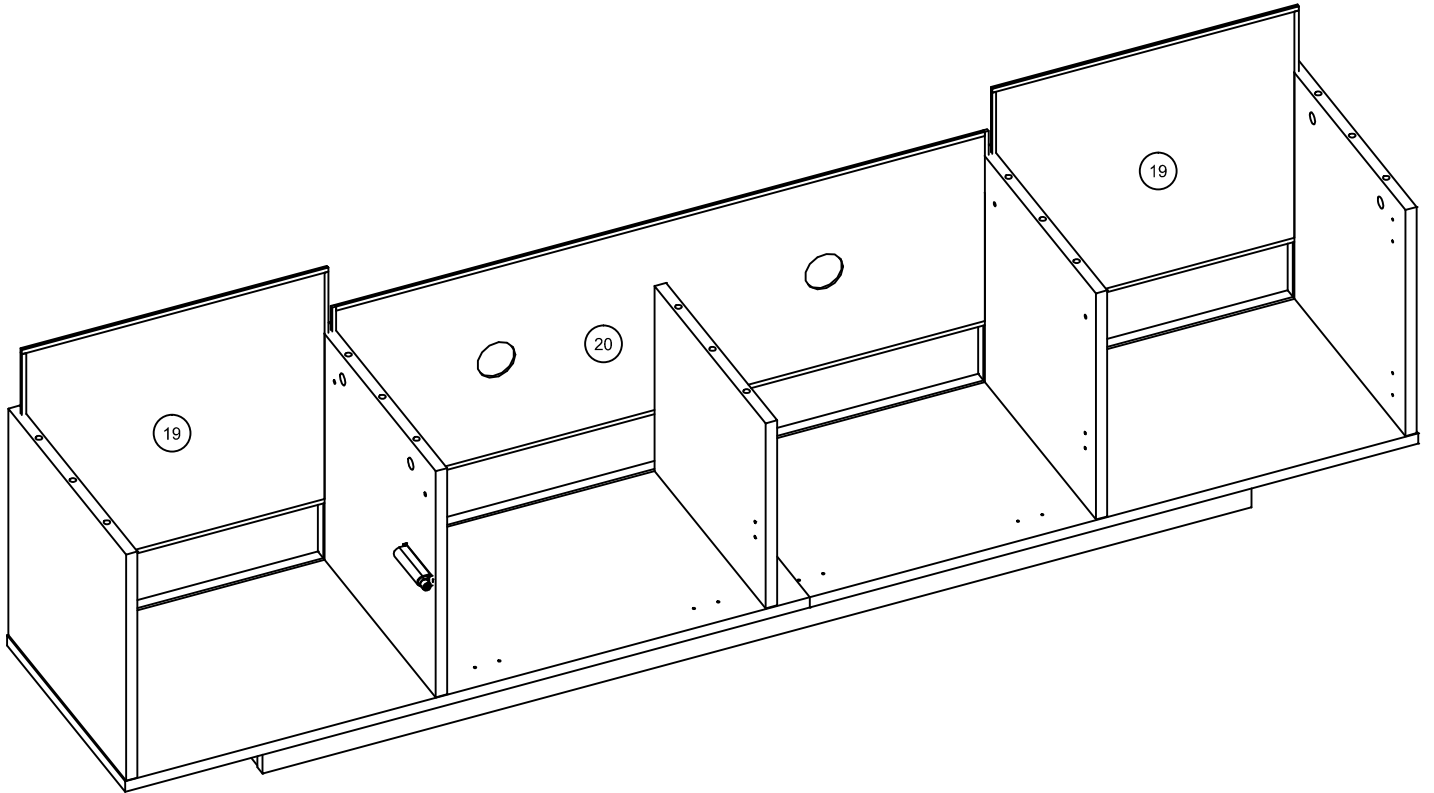


8

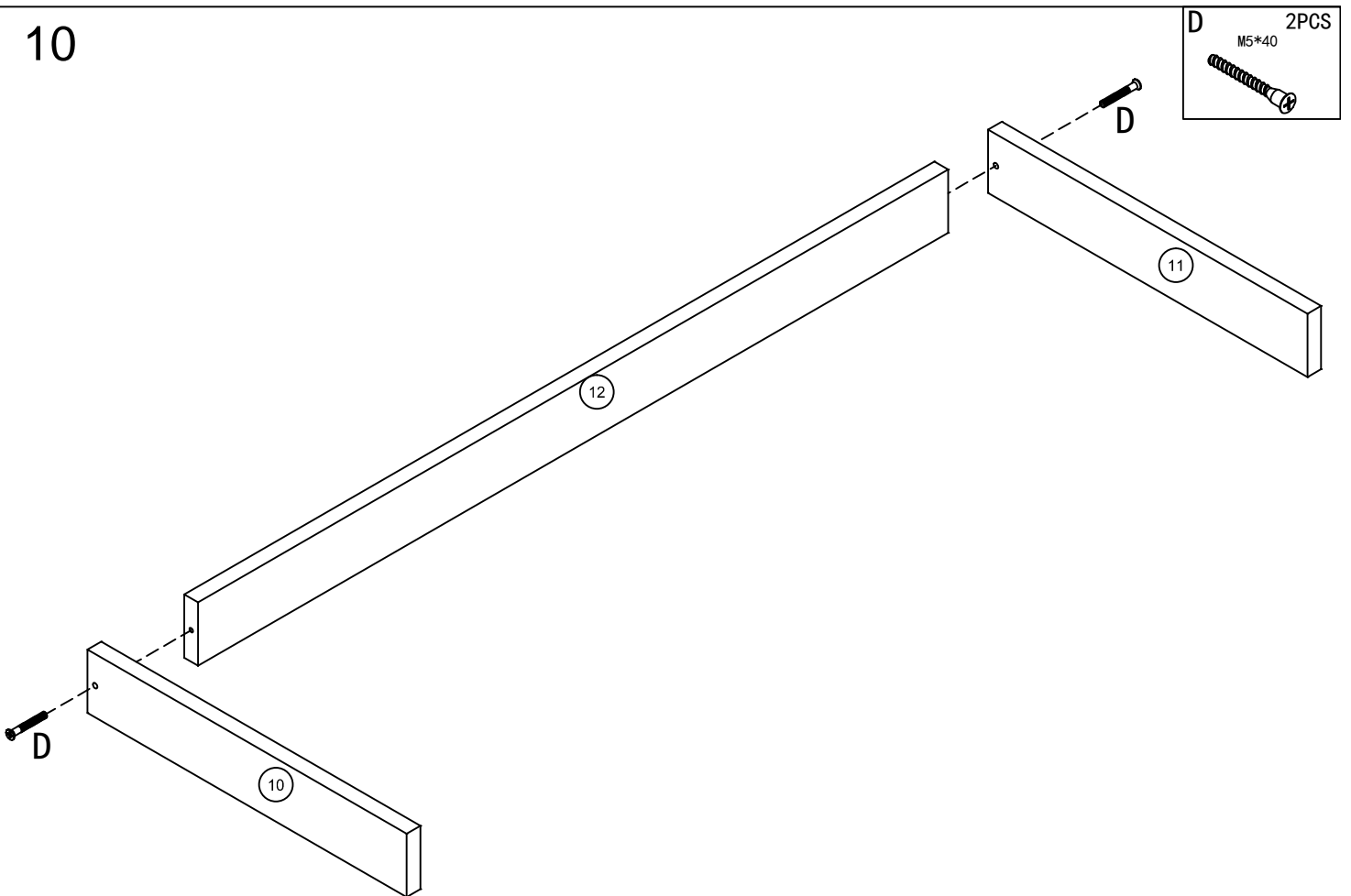
K 7PCS



9

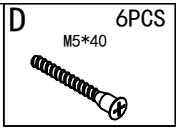
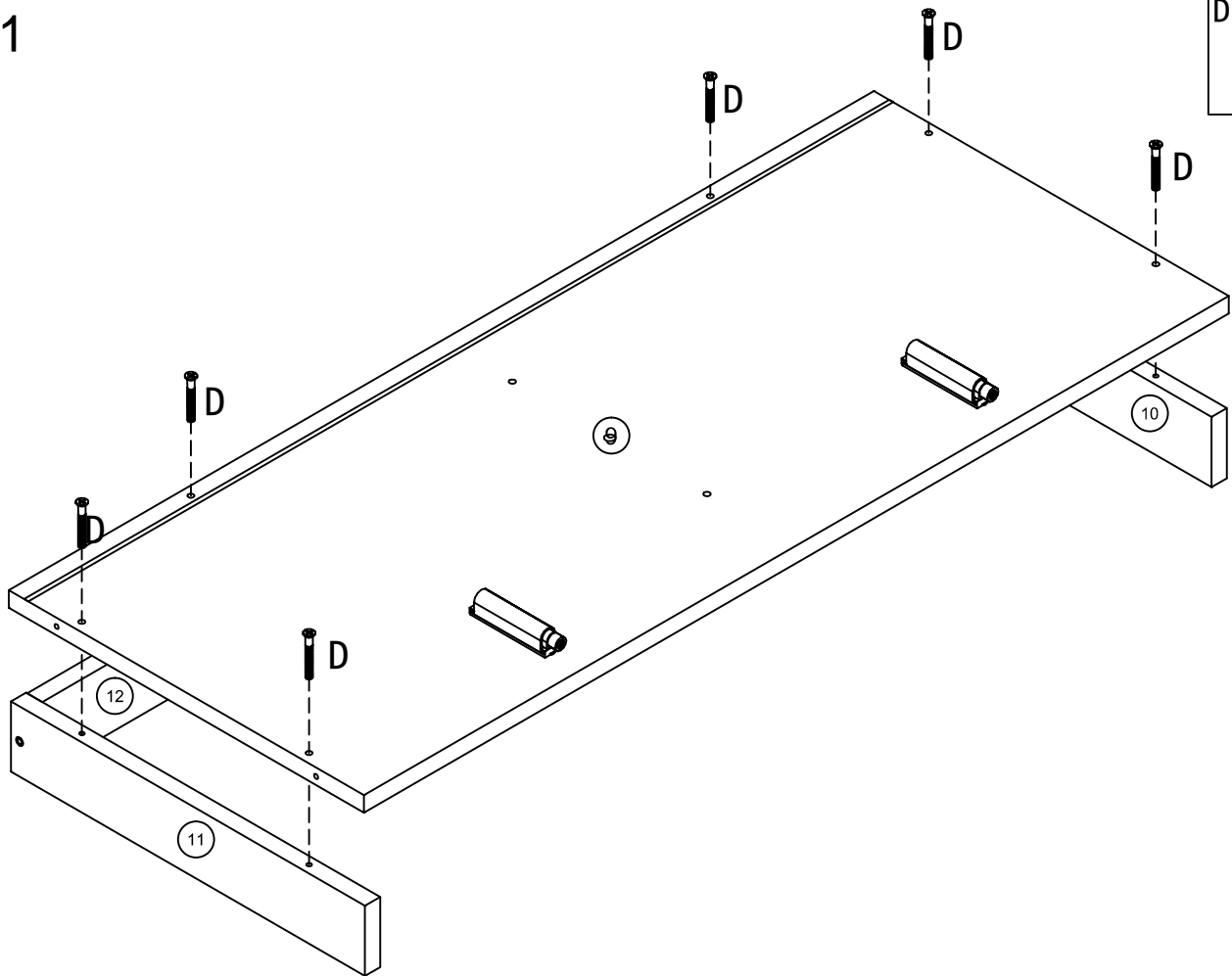


10

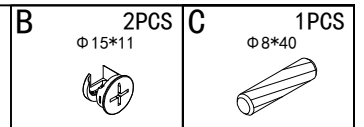
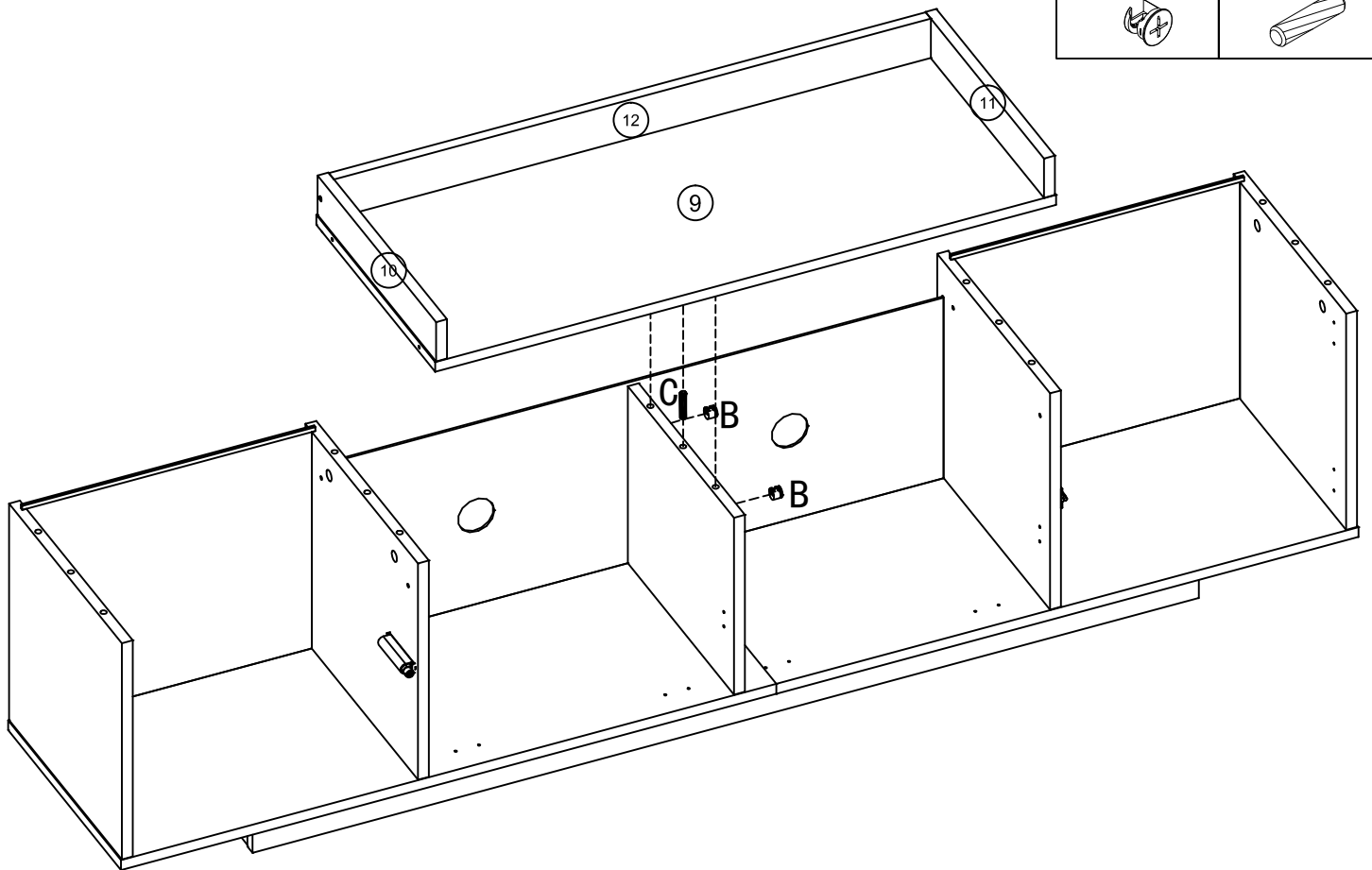




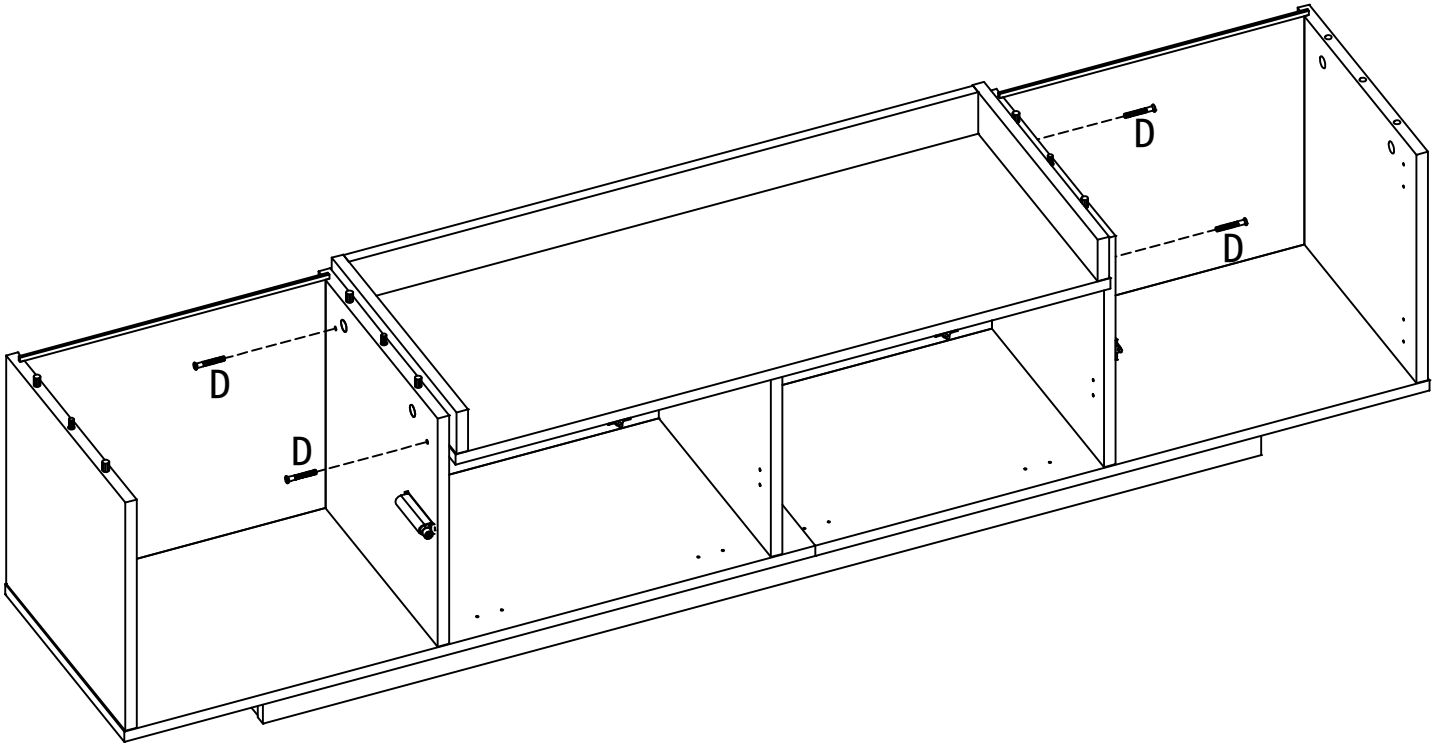
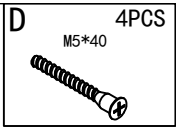
11



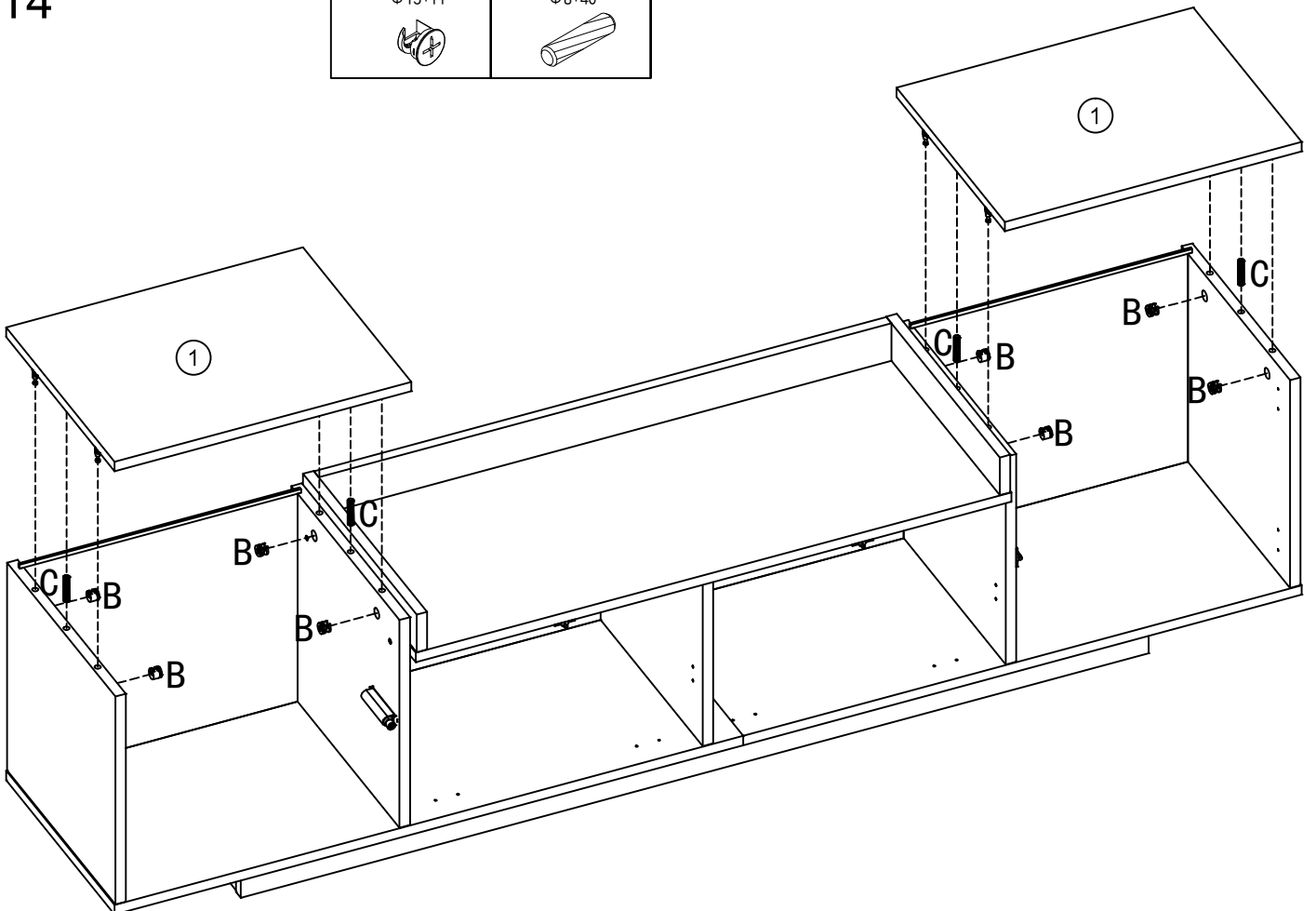
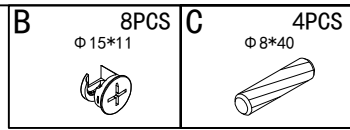
12



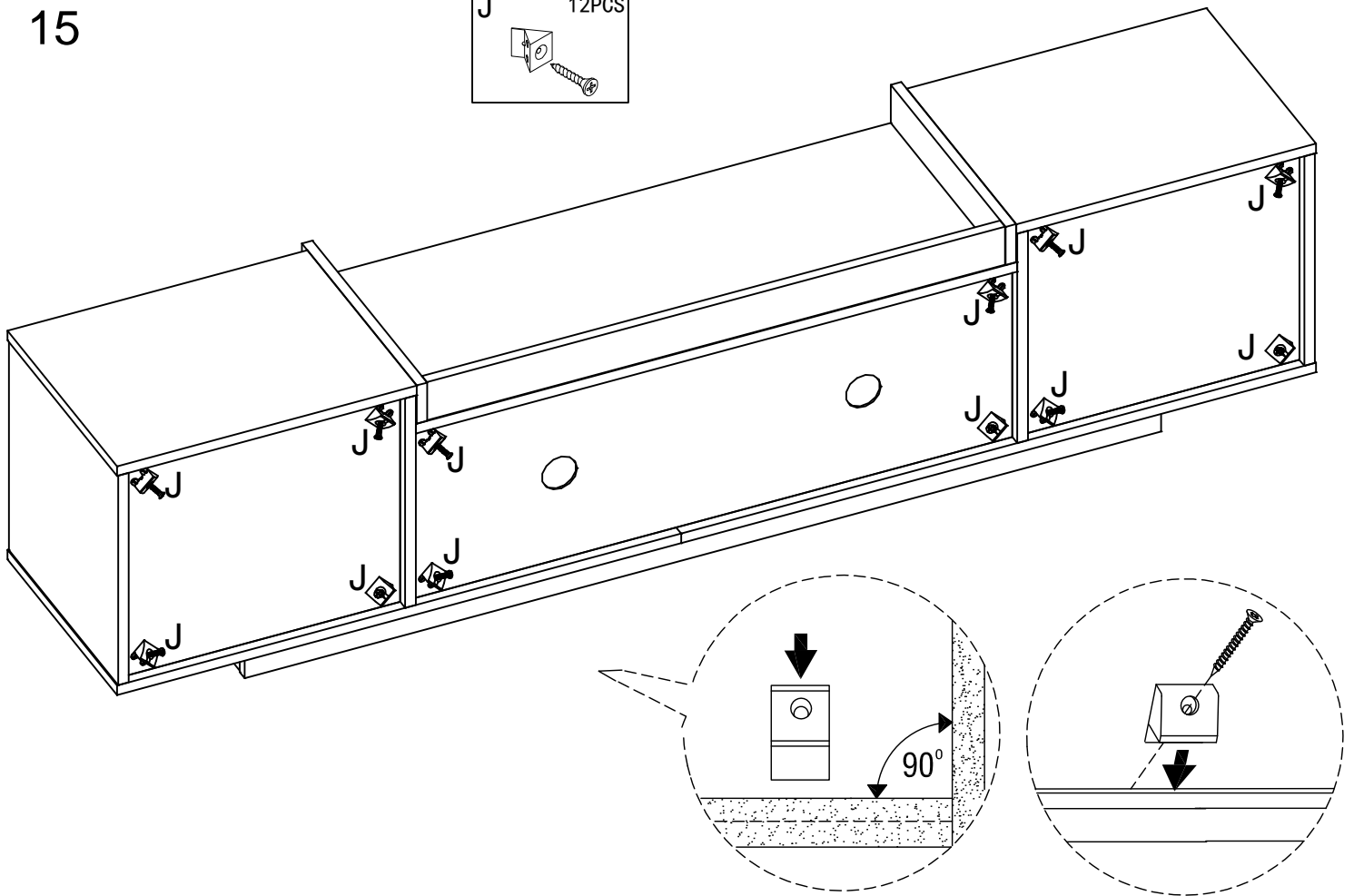
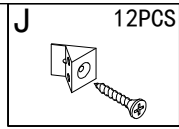
13



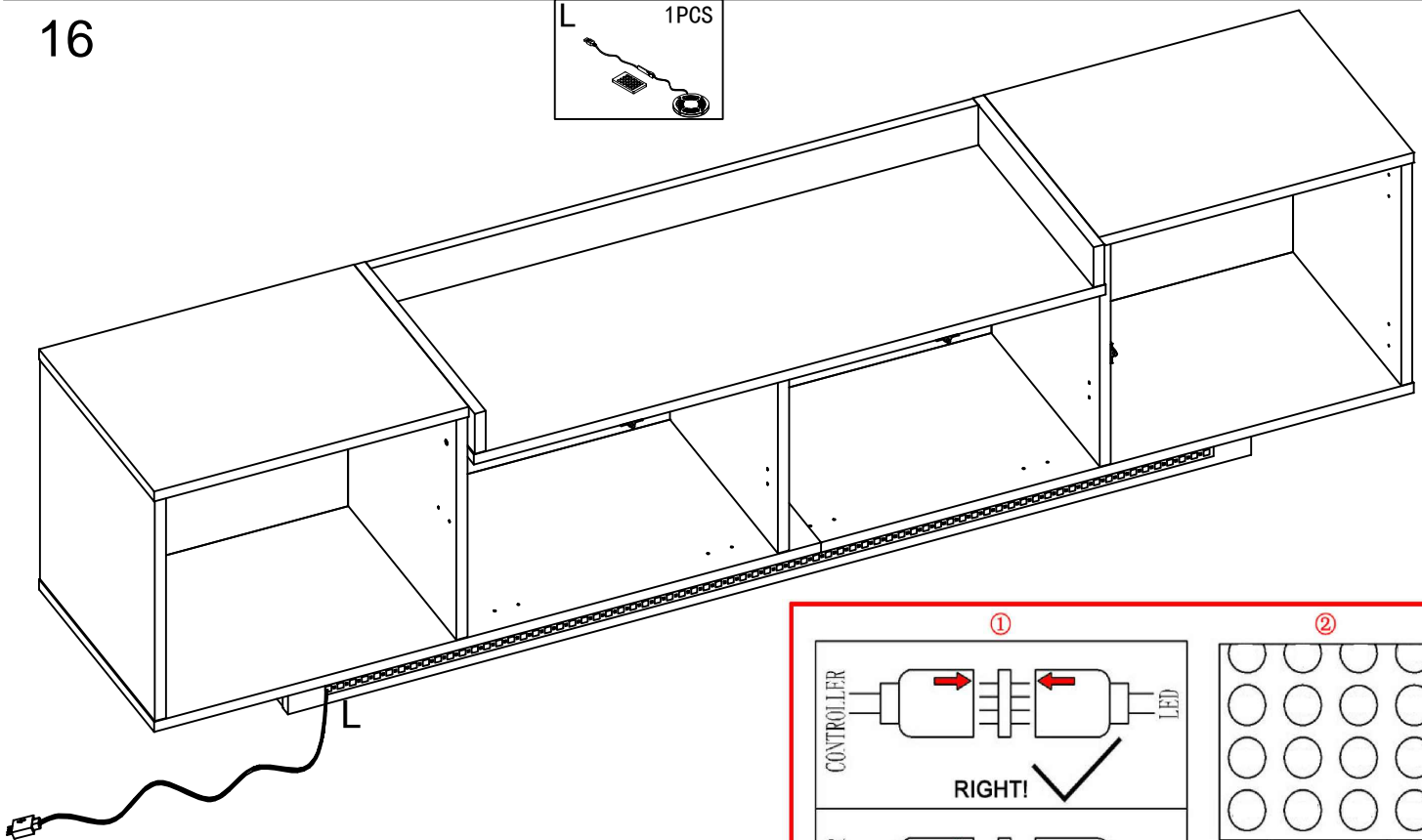
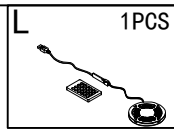
14



15



16



- (1) Bitte überprüfen Sie die Pfeilrichtung
- (2) Bitte ziehen Sie den Kunststoffblock aus der Fernbedienung

①

RIGHT! ✓

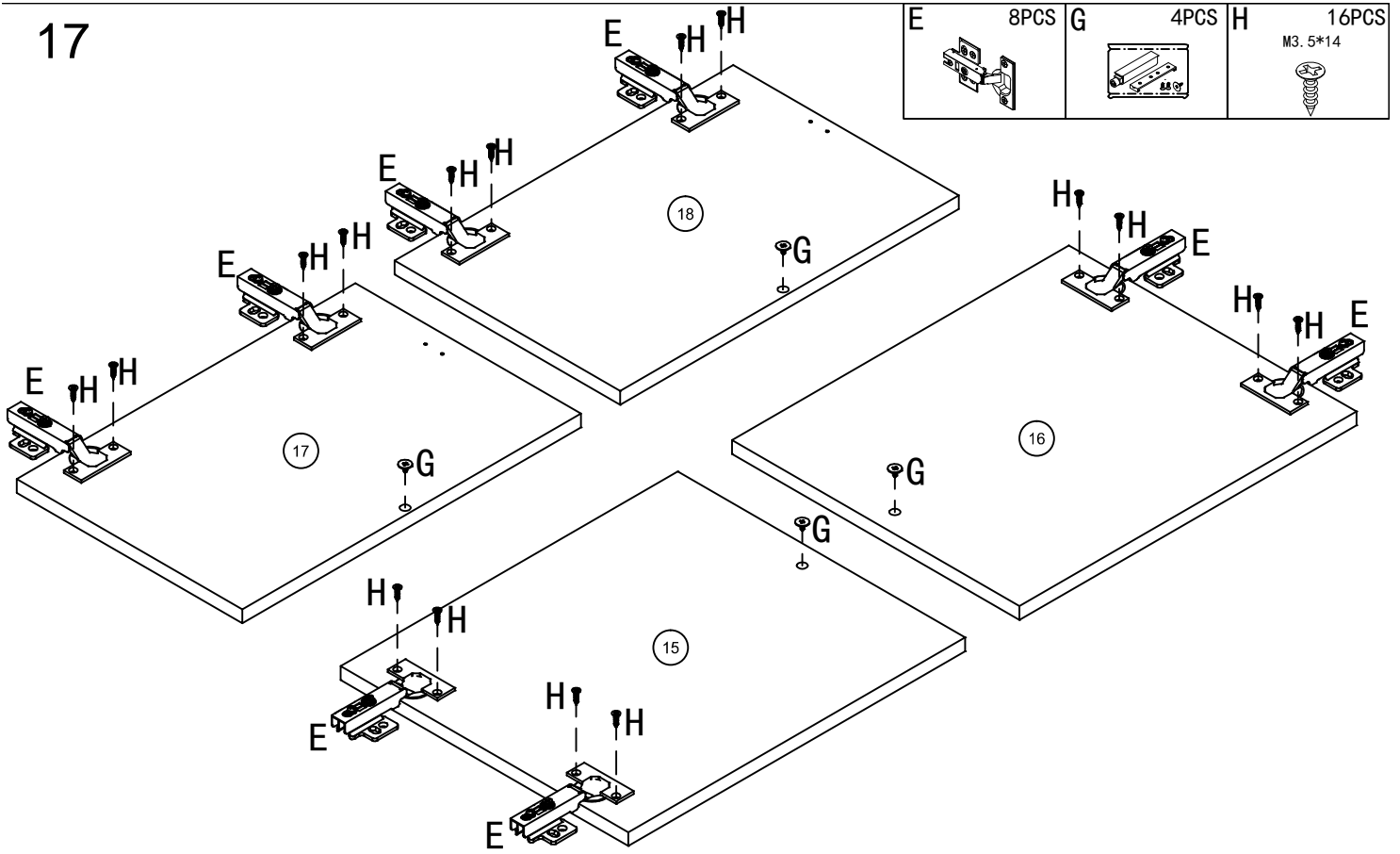
②

Plastic

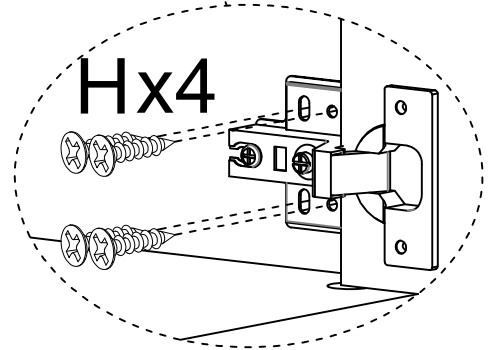
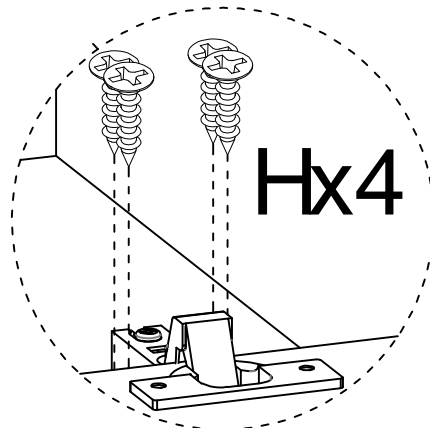
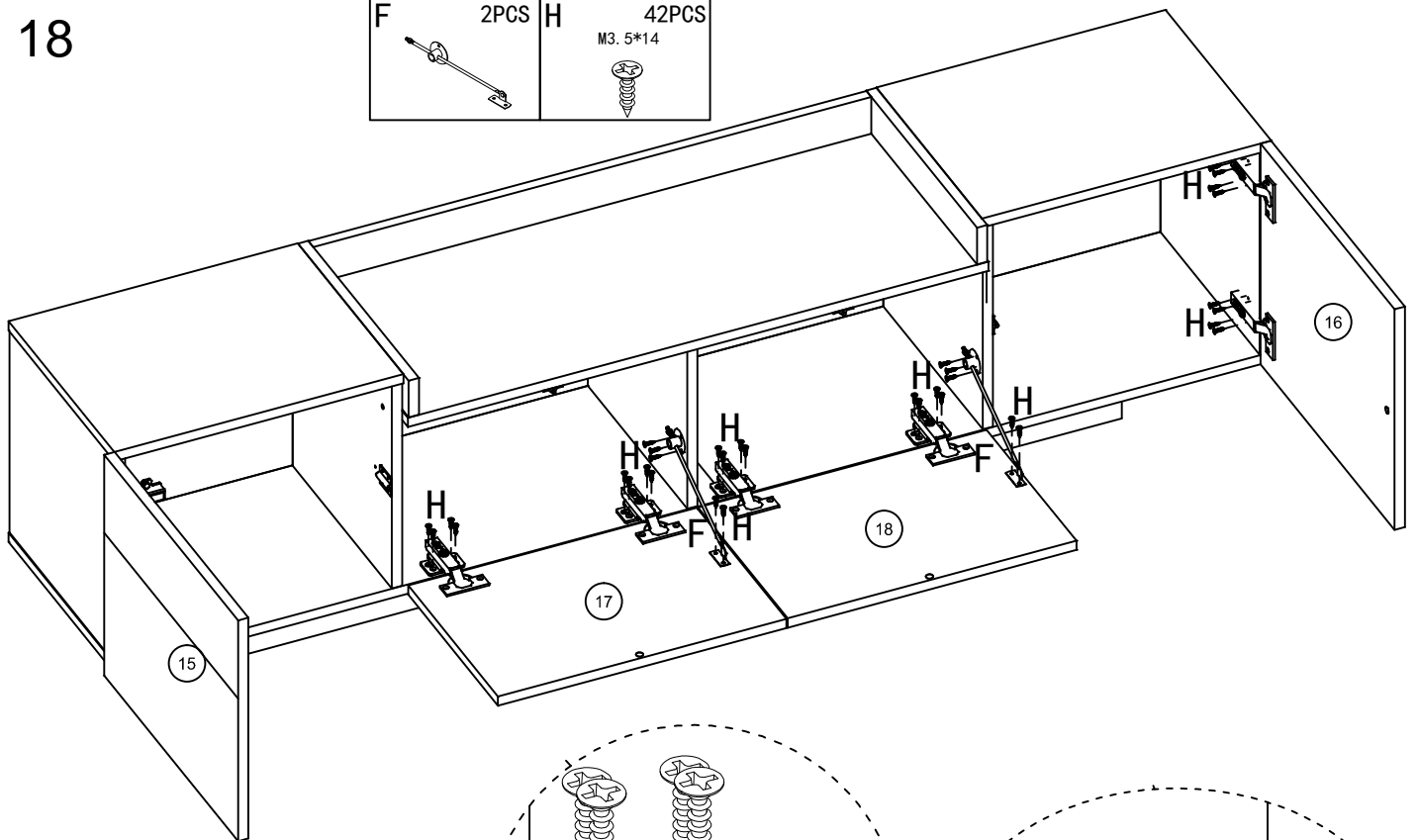
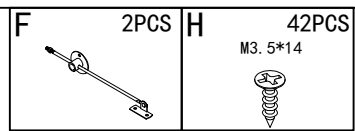
① Please check the direction of the arrow

② Please pull the plastic block out of the remote control

17



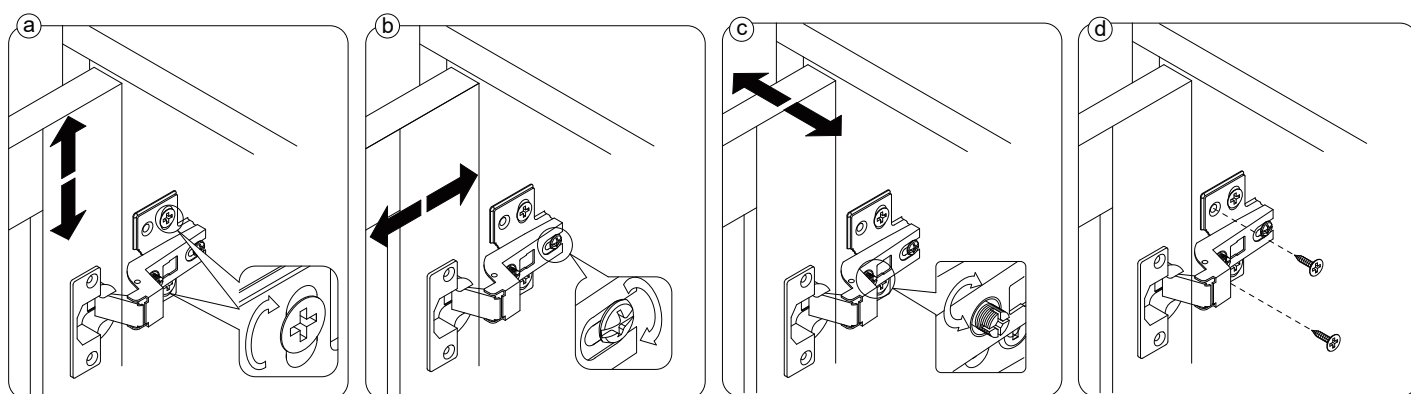
18



When the hinges are installed, you can refer to the pictures to adjust crevice of the doors till it's perfect:

**If you have any problems during installation, please contact the seller for assistance in time**

**Wenn die Einstellung nicht gut ist, wenden Sie sich bitte rechtzeitig an den VERKÄUFER, um die Einstellungsmethode bereitzustellen**



1. To adjust the doors up and down, please refer to step (a)
2. To adjust the distance between the doors and side panels, please refer to step(b)
3. To adjust the gap between two doors, please refer to step (c)
4. After the adjustment finished, please tight the screws, refer to step (d)

**Wenn die Scharniere installiert sind, können Sie anhand der Bilder den Spalt der Türen anpassen, bis er perfekt ist:**

- 1. Um die Türen nach oben und unten zu verstellen, siehe Schritt (a).**
- 2. Um den Abstand zwischen den Türen und Seitenwänden anzupassen, siehe Schritt (b).**
- 3. Um den Spalt zwischen zwei Türen anzupassen, befolgen Sie bitte Schritt (c).**
- 4. Nachdem die Einstellung abgeschlossen ist, ziehen Sie bitte die Schrauben fest, siehe Schritt (d).**