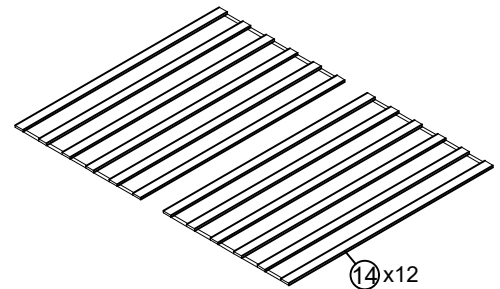
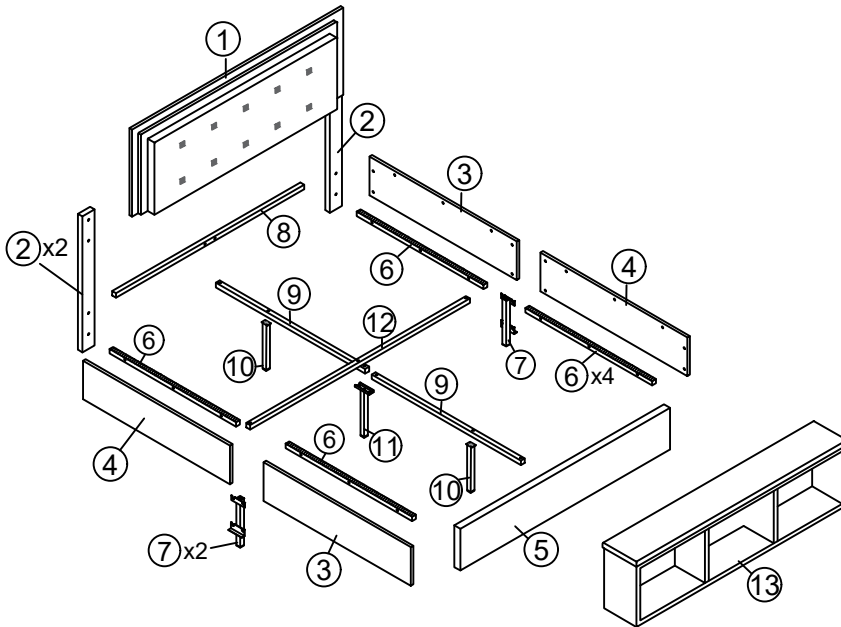
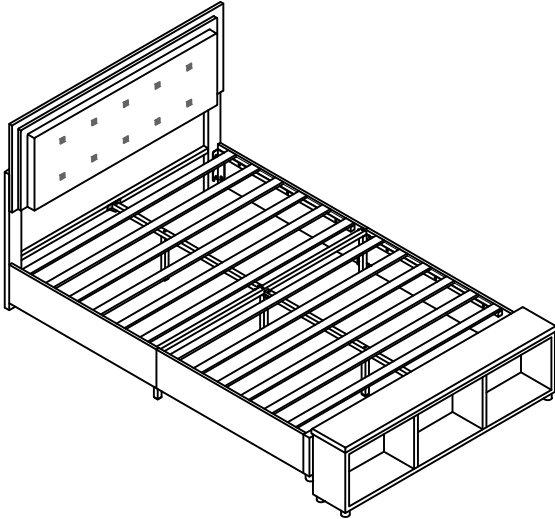


ASSEMBLY INSTRUCTION



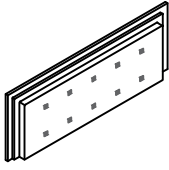

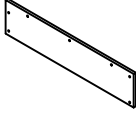
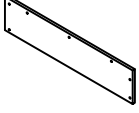

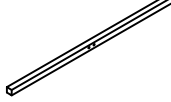
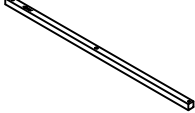

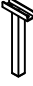
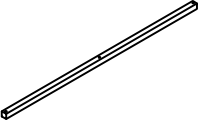
TIPS

1. This product is divided into 2 parcels for delivery. They may not arrive at the same time. Please wait patiently.
2. Please read the instructions fully before assembly. These instructions include important information which could ensure correct assembly. We have been working on providing high quality products for you. However, in the rare instance that your product is defective, missing parts or there are some issues, please don't hesitate to contact our customer service to submit parts requirements, assembly suggestion, or warranty claims, and we will give the best solution as soon as possible. If necessary, we need you to provide some more clear pictures of the issue.
3. Insert the screws in holes and tighten the screws, but not too tight, 70%~80% is ok, finally tighten all the screws. If some issues happened that some screws can not target to the hole or some parts are difficult to install, please adjust the tightness of the screws.
4. 2 people are recommended to finish

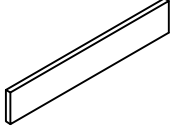
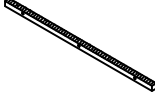
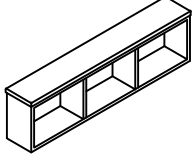
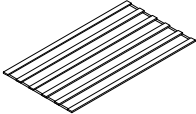
Parts List			Hardware List		
NO	ITEM	QTY	NO	ITEM	QTY
1	Head board	1	A	Allen Key 	1
2	Head board legs	2	B	Bolts (M8x50mm) 	4
3	Siderails	2	C	Two hole iron 	2
4	Siderails	2	D	Bolts (M8x16mm) 	32
5	Foot board	1	E	Bolts (M8x40mm) 	21
6	Side rails support bar	4	F	Hinge 	4
7	Side rails support legs	2	G	Bed legs(H:40mm) 	2
8	Head board cross bar	1	H	Center support bar fittings 	2
9	Center support bar	2	I	Bed legs(H:30mm) 	4
10	Middle support leg	2	J	Nails (M4x50mm) 	4
11	Connected support leg	1			
12	Cross bar	1			
13	Bed end stool	1			
14	Slats	12			

Part List

Hardware List+WF316048

<p>1</p>  <p>Head board-1pc</p>	<p>2</p>  <p>Head board legs-2pcs</p>	<p>3</p>  <p>Siderails-2pcs</p>
<p>4</p>  <p>Siderails-2pcs</p>	<p>7</p>  <p>Side rails support legs-2pcs</p>	<p>8</p>  <p>Head board cross bar-1pc</p>
<p>9</p>  <p>Center support bar-2pcs</p>	<p>10</p>  <p>Middle support leg-2pcs</p>	<p>11</p>  <p>Connected support leg-1pc</p>
<p>12</p>  <p>Cross bar-1pc</p>		

WF316049

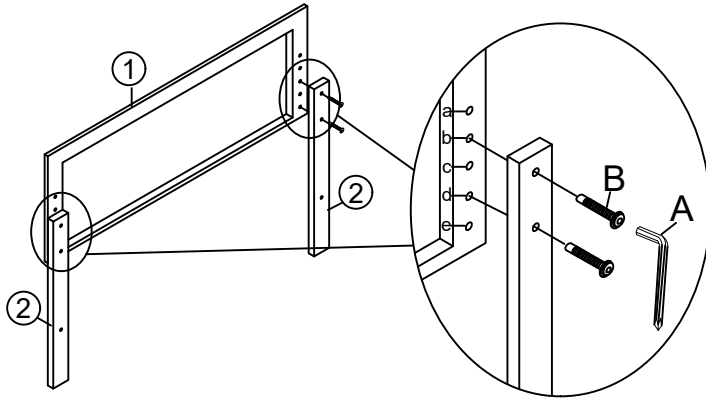
<p>5</p>  <p>Foot board -1pc</p>	<p>6</p>  <p>Side rails support bar-4pcs</p>	<p>13</p>  <p>Bed end stool-1pc</p>
<p>14</p>  <p>Slats-12pcs</p>		



Attention: Do not tighten the screws before completing the entire installation. If you have any difficulty with the installation process, please feel free to contact us.

Step 1

Fix the Headboard legs ② to the Headboard ① with Bolts B by using Allen key A. You can chose the hole a and c ,or b and d or c and e.

(Befestigen Sie die Kopfteilbeine ② mit den Schrauben B und dem Inbusschlüssel A am Kopfteil ①. Sie können die Löcher a und c oder b und dor c und e wählen.)

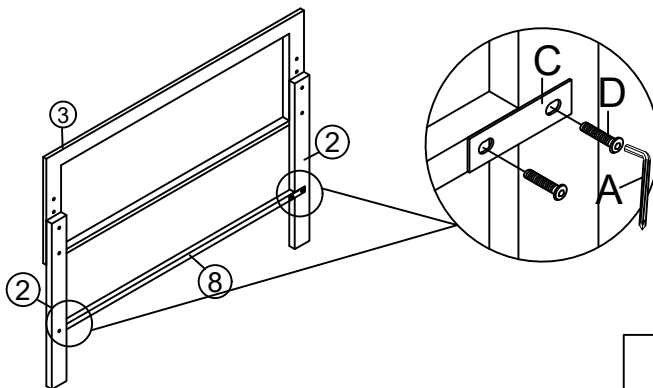





A Allen Key 	B Bolts x 4  M8X50mm
--	---

Step 2

Fix the Headboard cross bar ⑧ to the Headboard legs ② with Bolts D and Two hole iron C by using Allen key A.

(Befestigen Sie die Querstange des Kopfteils ⑧ an den Beinen des Kopfteils ② mit der Schraube D und dem Zweilochisen C unter Verwendung des Inbusschlüssels A.)

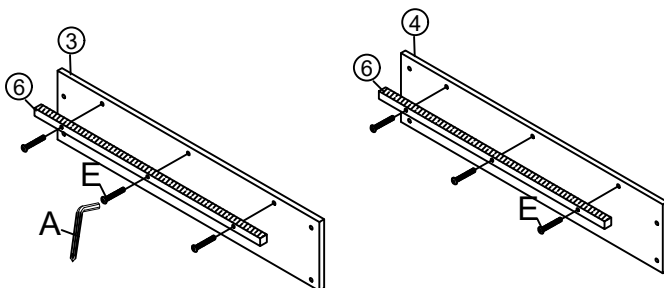




Allen Key 	C Two hole iron x 2 	D Bolts x 4  M8X16mm
---	--	---

Step 3 x2

Connect Siderail support bar ⑥ to Siderails ③ and ④ with Bolts E by using Allen key A.

(Verbinden Sie die Seitengitter-Stützstange ⑥ mit den Schrauben E und dem Inbusschlüssel A mit den Seitengittern ③ und ④.)

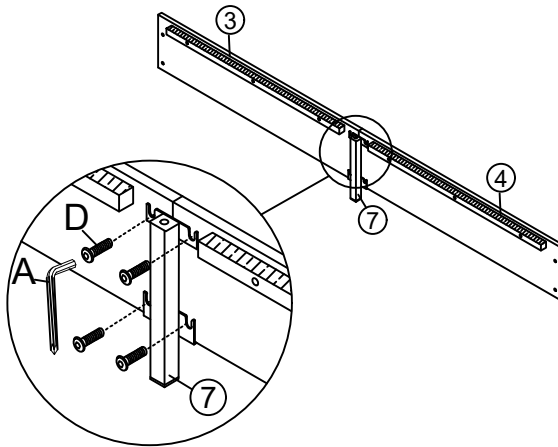




Allen Key 	E Bolts x 12  M8X40mm
--	--

Step 4 x2

Fix the side rails support leg ⑦ to the assembled side rail with Bolts D by using Allen key A.

(Befestigen Sie das Stützbein der Seitengitter ⑦ mit den Schrauben D und dem Inbusschlüssel A am zusammengebauten Seitengitter.)

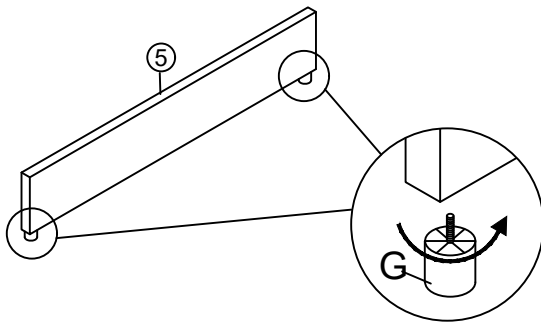



Allen Key 	D Bolts x 8  M8X16mm
--	---

Step 5

Fix the legs G to the foot board ⑤.

(Befestigen Sie die Beine G am Fußbrett ⑤.)

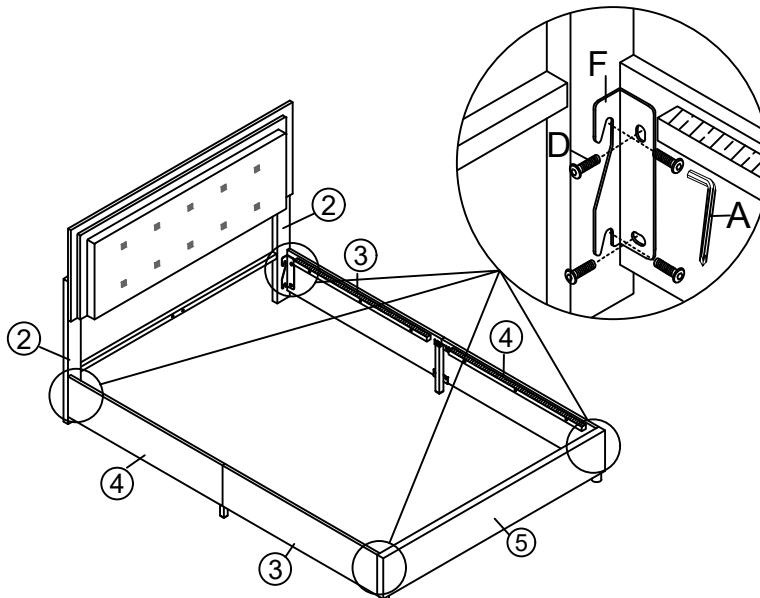





G Bed legs x2 
--

Step 6

Fix the assembled side rail to the Headboard legs ② and foot board ⑤ with Bolts D and Hinge F by using Allen key A.

(Befestigen Sie das zusammengebaute Seitengitter mit den Schrauben D und dem Scharnier F unter Verwendung des Inbusschlüssels A an den Kopfteilbeinen ② und dem Fußteil ⑤.)

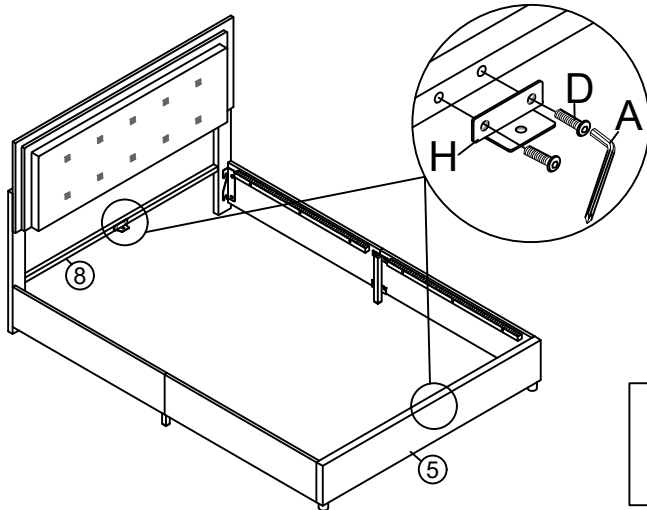





Allen Key 	D Bolts x 16  M8X16mm	F "7" Connector x 4 
--	--	--

Step 7

Fix the Center support bar fittings H to the Headboard cross bar ⑧ and foot board ⑤ with Bolts D by using Allen key A.

(Befestigen Sie die mittleren Stützstangenbeschläge H mit den Schrauben D und dem Inbusschlüssel A an der Querstange des Kopfteils ⑧ und dem Fußteil ⑤.)

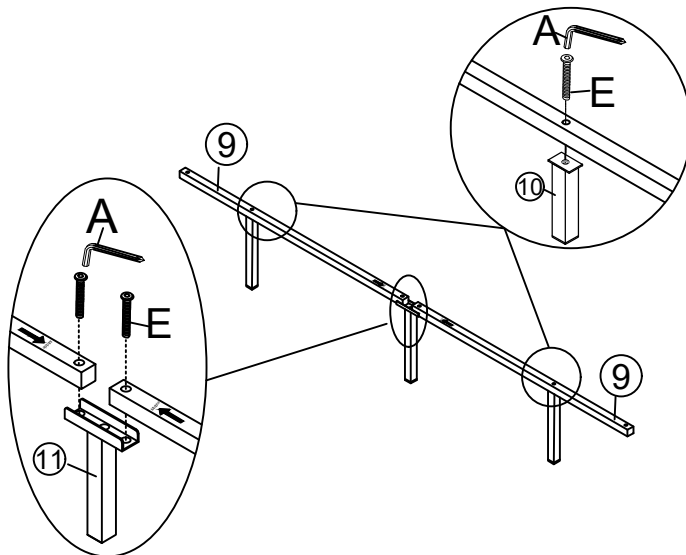




Allen Key 	D Bolts x 4  M8X16mm	H Center support bar fittings x2 
--	---	---

Step 8

Fix the middle support leg ⑩ to the center support bar ⑨ With Bolts E by using Allen key A. Fix the connected support leg ⑪ to the center support bar with Bolts E by using Allen key A.

(Befestigen Sie das mittlere Stützbein ⑩ mit den Schrauben E und dem Inbusschlüssel A an der mittleren Stützstange ⑨. Befestigen Sie das verbundene Stützbein ⑪ mit den Schrauben E und dem Inbusschlüssel A an der mittleren Stützstange.)

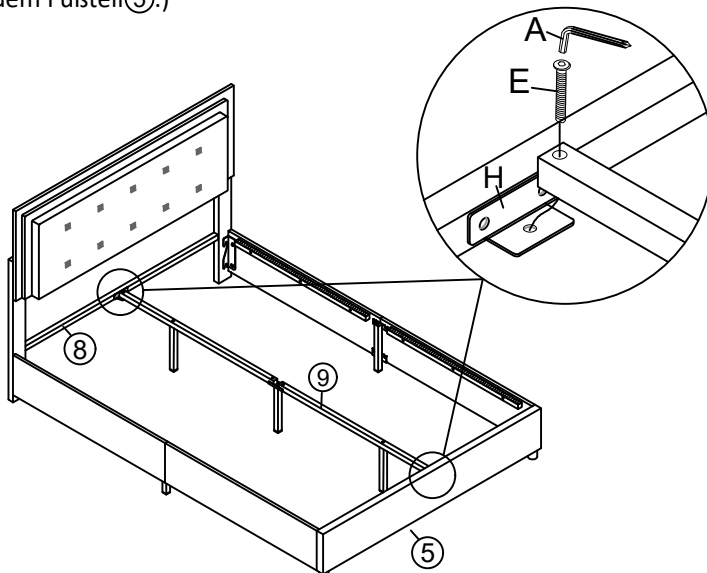




Allen Key 	E Bolts x 4  M8X40mm
--	---

Step 9

Fix the Center support bar ⑨ to the headboard cross bar ⑧ and foot board ⑤ with Bolts E by using Allen key A.

(Befestigen Sie die mittlere Stützstange ⑨ mit den Schrauben E und dem Inbusschlüssel A an der Querstange des Kopfteils ⑧ und dem Fußteil ⑤.)

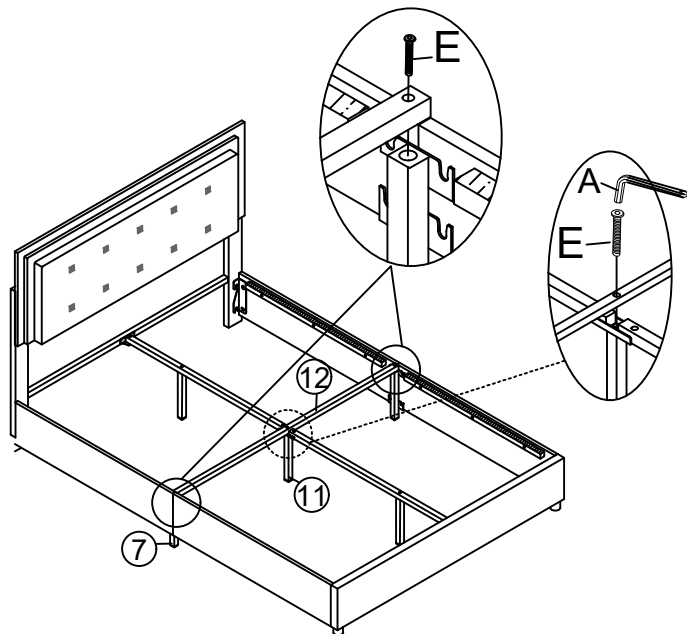




Allen Key 	E Bolts x 2  M8X40mm
--	---

Step 10

Fix the cross bar (12) to the side rails support legs (7) and Connected support legs (11) with Bolts E by using Allen key A.

(Befestigen Sie die Querstange (12) mit den Schrauben E und dem Inbusschlüssel A an den Stützbeinen der Seitenschienen und den verbundenen Stützbeinen (11).)

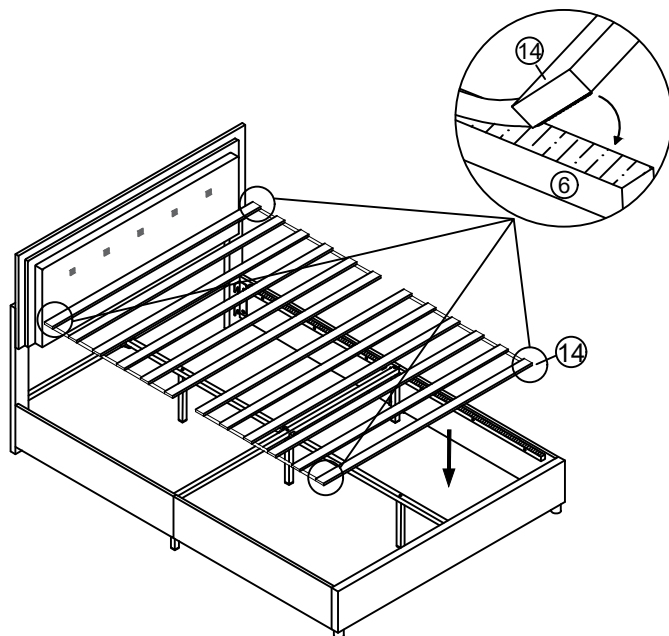


Allen Key	E Bolts x 3
	 M8X40mm

Step 11

Fix the slats (14) to the side support bar (6).

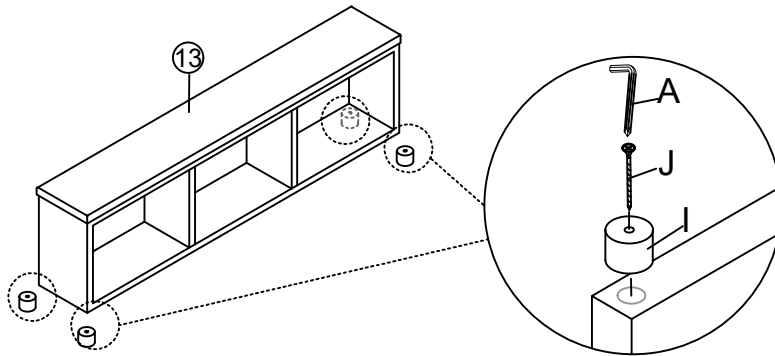
(Befestigen Sie die Lamellen (14) an der seitlichen Stützstange (6).)


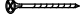


Step 12

Fix the legs I to the Bed end stool (13) with nails J by using Allen key A or electric drill.

(Befestigen Sie die Beine I mit Nägeln J mithilfe eines Inbusschlüssels A oder einer elektrischen Bohrmaschine am Bettendecker (13).)



I Bed legs x 4	J Nails x 4
	
	M4X50mm

Step 13

Push the Bed stool next to the bed, then assembly is finished, please tighten all hardware enjoy your bed.

(Schieben Sie den Betthocker neben das Bett, dann ist der Zusammenbau abgeschlossen. Ziehen Sie bitte alle Beschläge fest. Genießen Sie Ihr Bett.)

