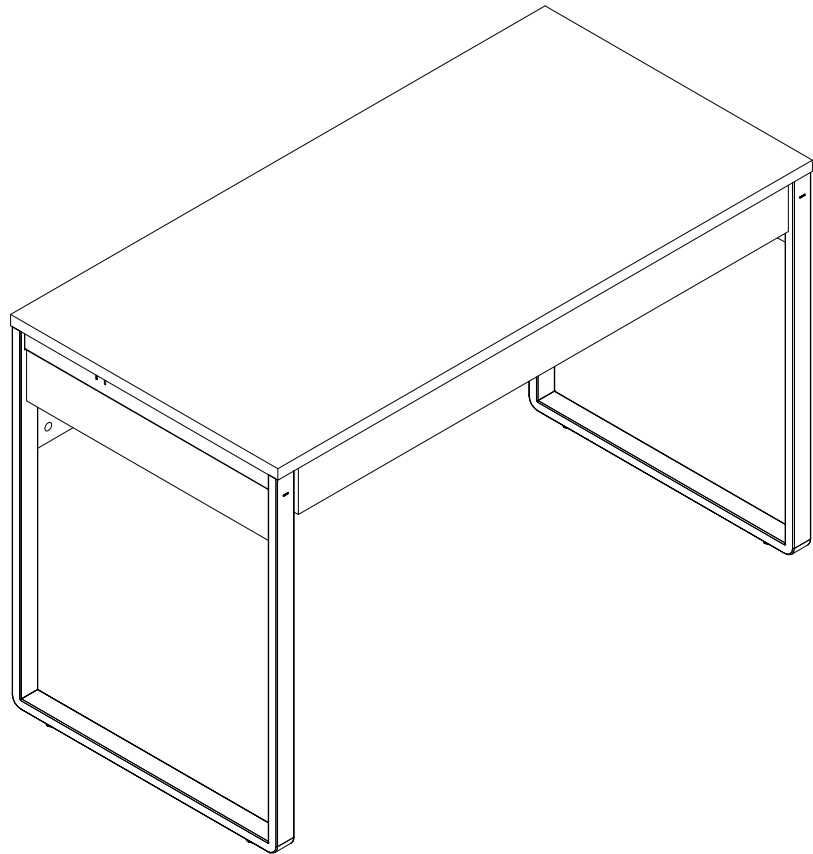
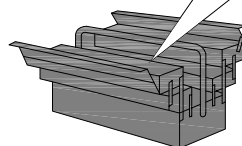
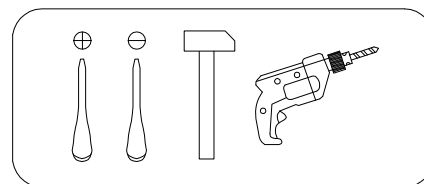
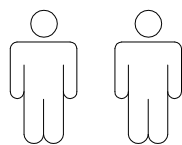


Art. Nr. 1985 4352, 7685 1532

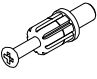



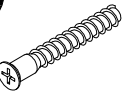
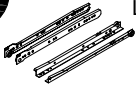


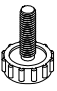
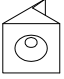
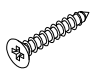
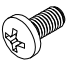
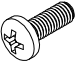
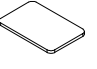
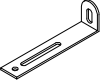



LKZ 41164



- | | |
|---|-------------------------------------|
| (D) Montageanleitung | (GB) Assembly instructions |
| (FR) Notice de montage | (IT) Istruzioni di montaggio |
| (NL) Handleiding voor de montage | (PL) Instrukcja montazu |
| (CZ) Montážní návod | (SK) Návod na montáž |
| (HU) Szerelési útmutató | (RO) Instrukțiuni de montaj |
| (TR) Montaj talimatı | (RU) Инструкция по монтажу |





A 090913  7x32 x22	B 081320  x8	C 000146  15x12 x28	D 090912  15x10 x2	E 101608  7x50 x4	F 168849  L350 x1
G 235593  6x8 x4	H 000767  3x13 x6	I 208693  M6x16 x4	J 135021  x16	K 000759  3x20 x16	L 000083  M6x12 x7
M 007460  M6x16 x2	N 230041  22x16 x4	O 155999  x1	P 000754  3.5x16 x2	Q 013859  8x40 x1	R 090185  4.5x45 x1

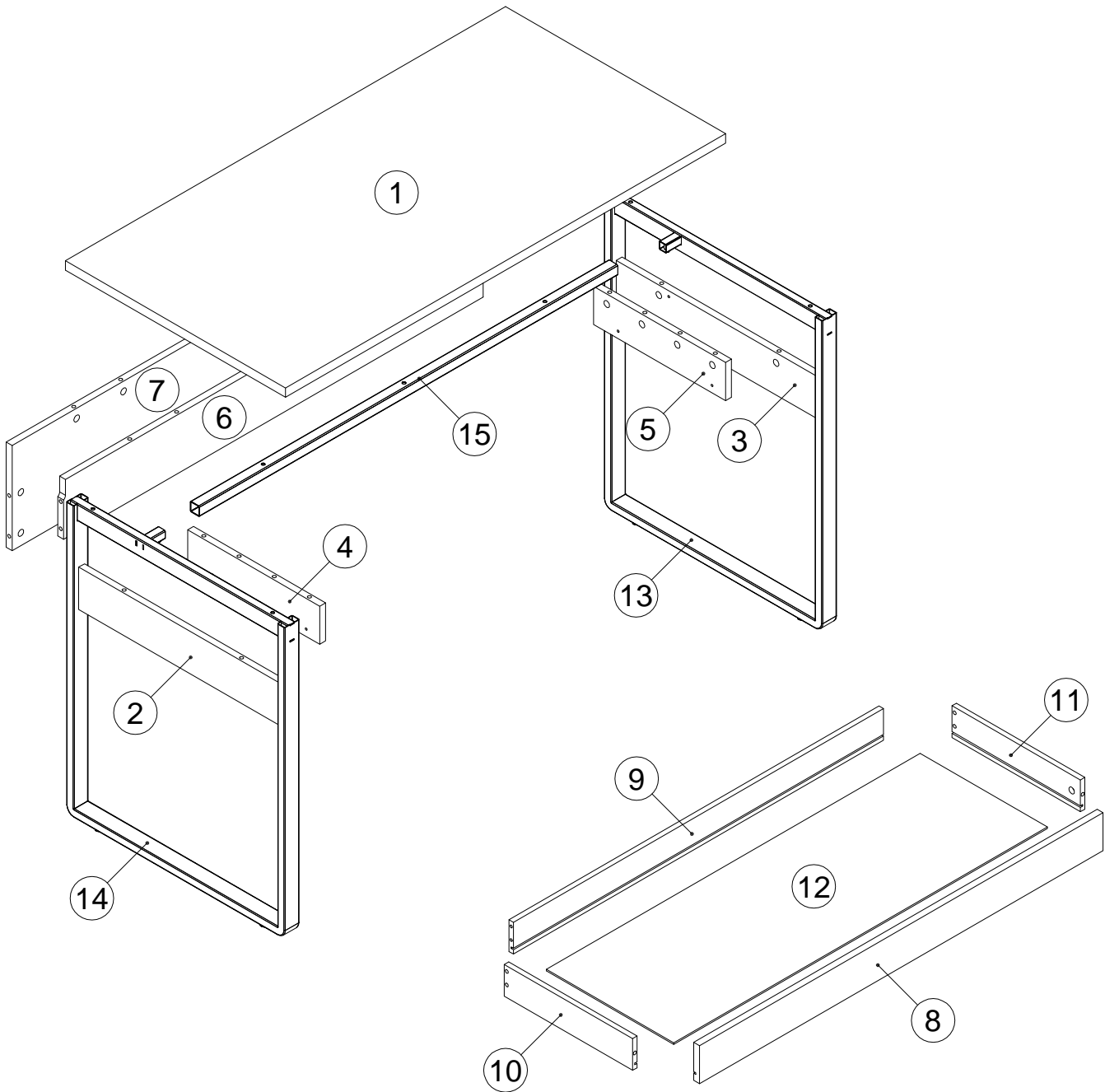
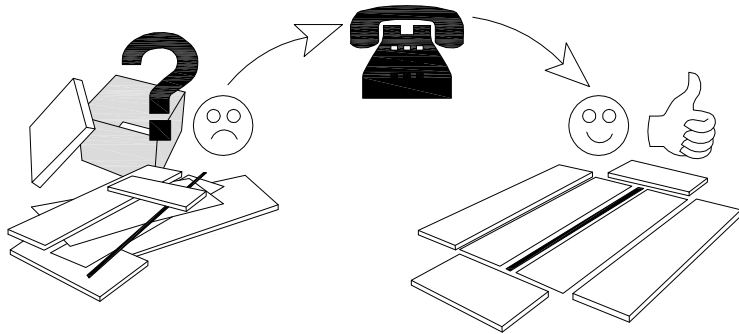
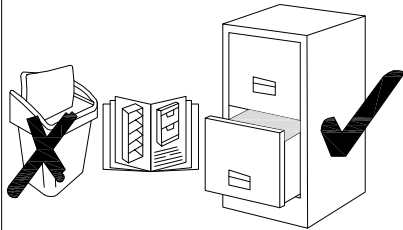
N	Size/MaB (mm)	Qty	✓	N	Size/MaB (mm)	Qty	✓
1	1200x600x22	1		9	1009x75x12	1	
2	552x100x16	1		10	350x75x12	1	
3	552x100x16	1		11	350x75x12	1	
4	360x90x16	1		12	1019x347x3	1	
5	360x90x16	1		13	735x595x105	1	
6	1140x139x16	1		14	735x595x105	1	
7	1116x248x16	1		15	1130x25x25	1	
8	1100x90x16	1					

Service - Dienstverlening - Serwis - Servis - Сервисная служба

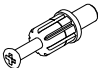
Name - Naam - Nazwa - Isim - Название

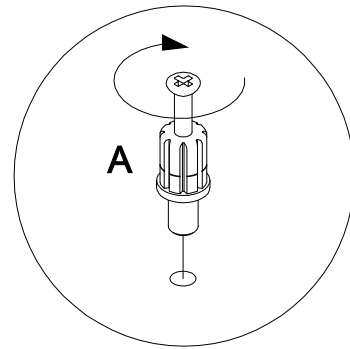
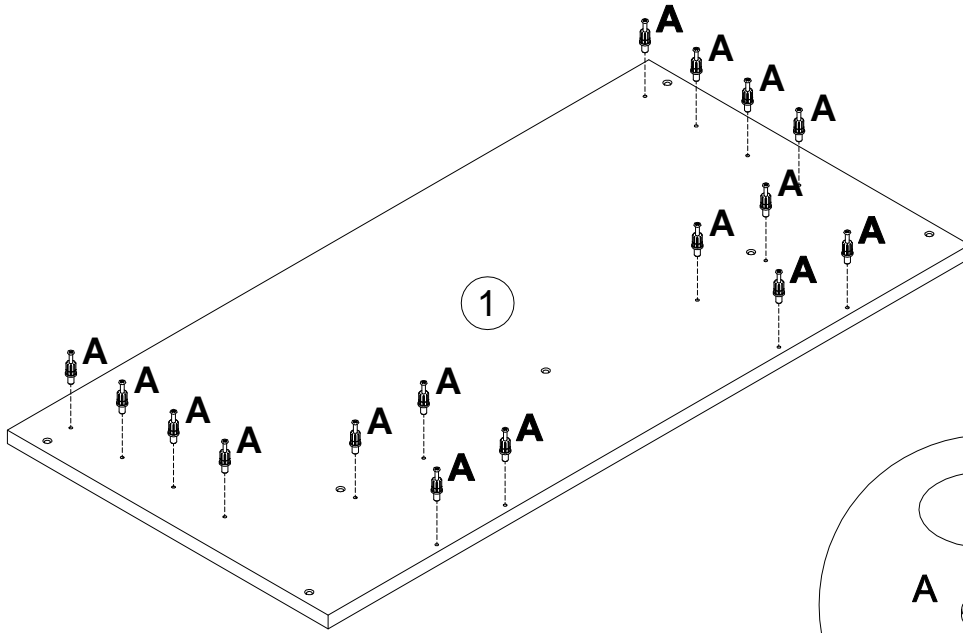
Nr. - No. - Номер

Typ - Type - Тип - Тип

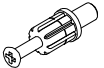


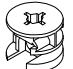
1

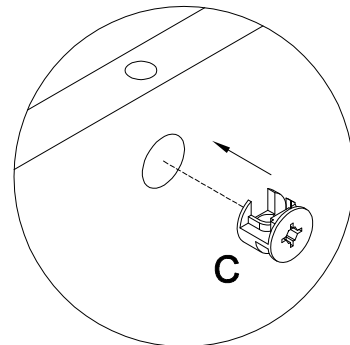
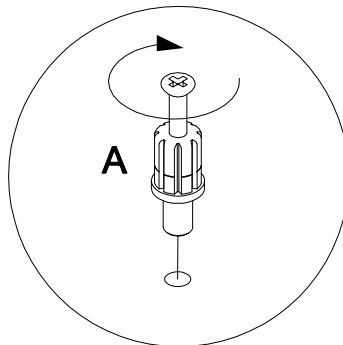
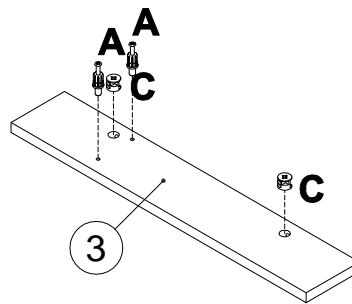
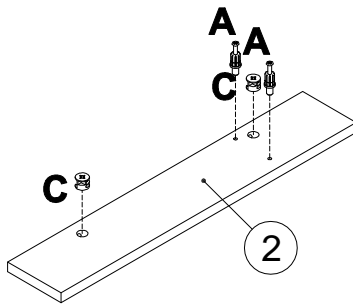
A	090913	7x32
		x16

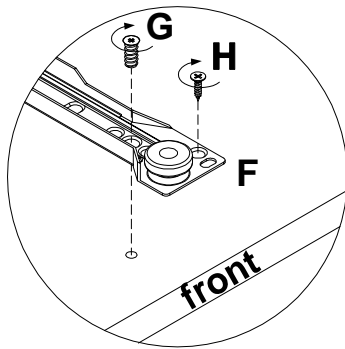
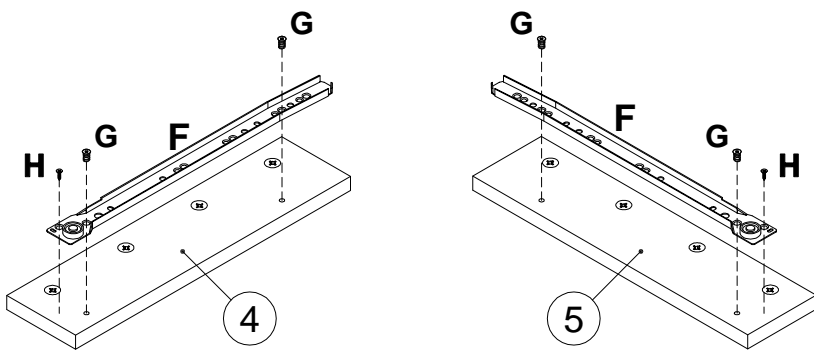
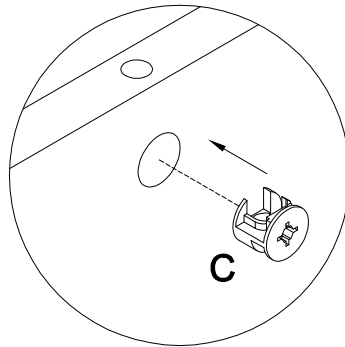
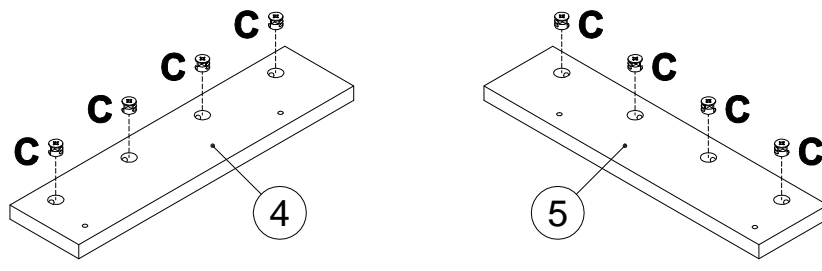


2


A	090913	7x32
		x4

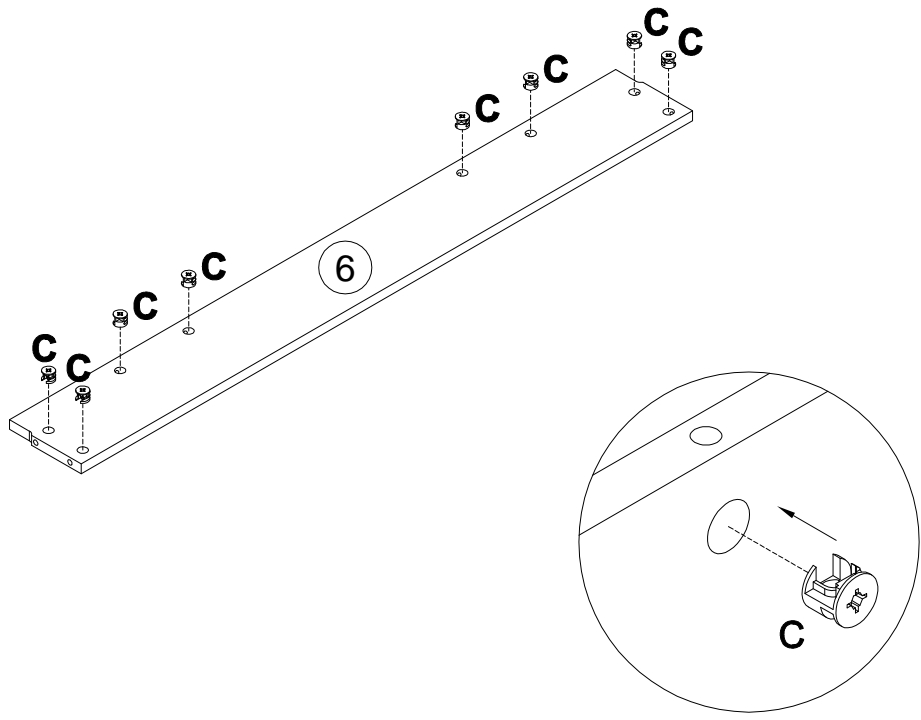
C	000146	15x12
		x4



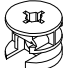


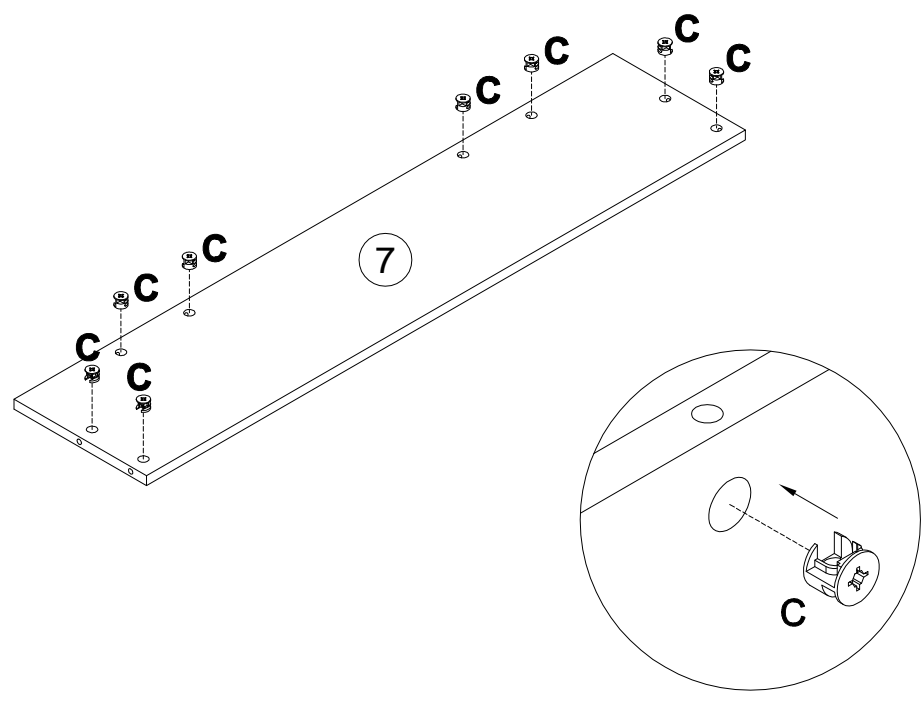
5

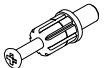

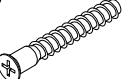
000146  15x12
x8

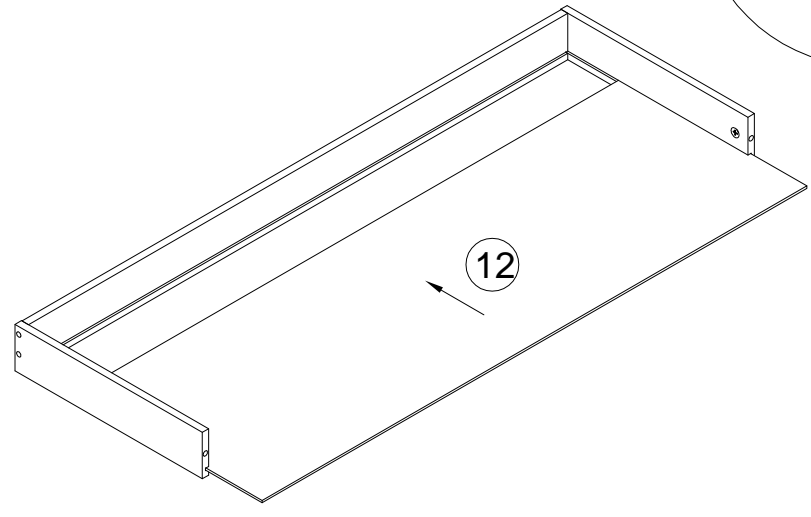
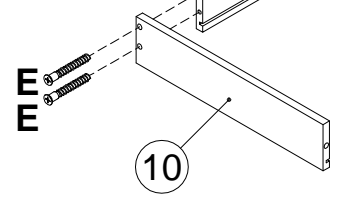
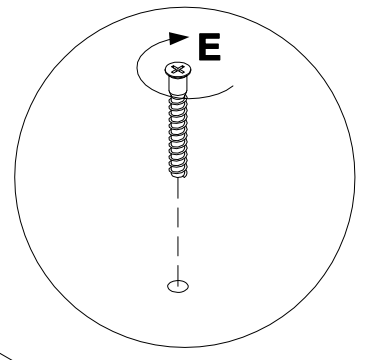
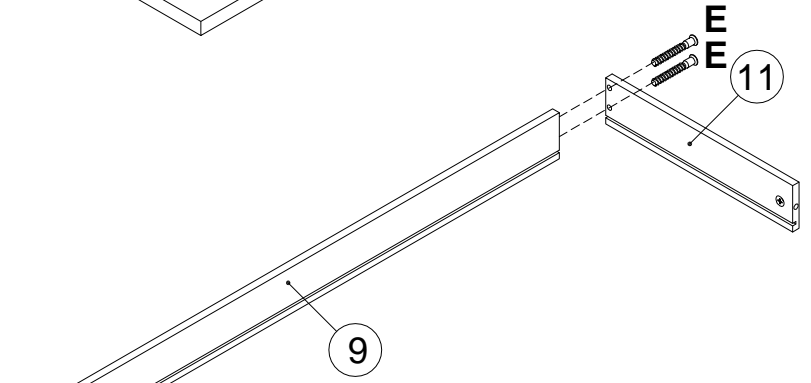
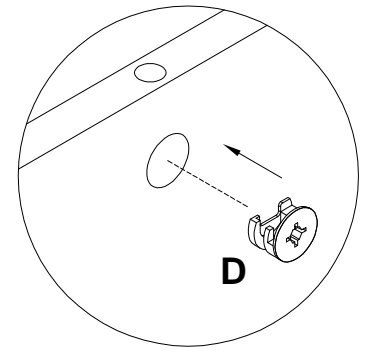
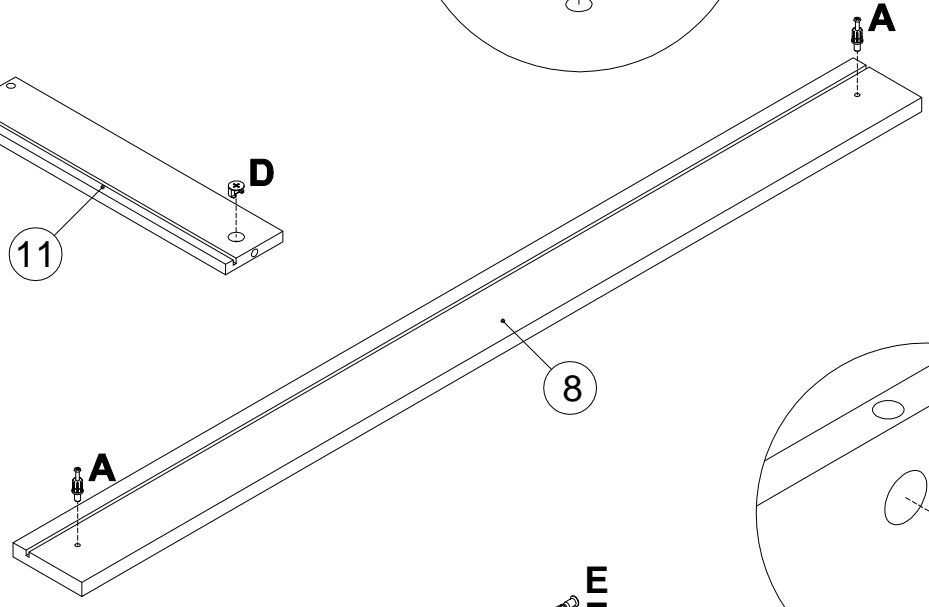
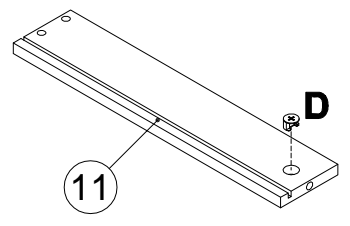
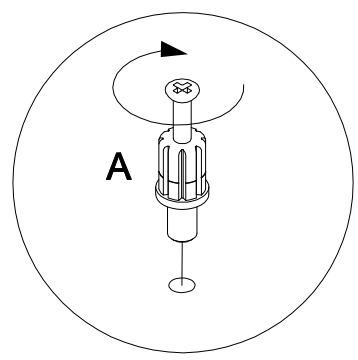
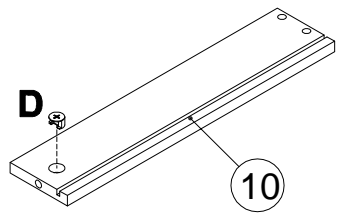


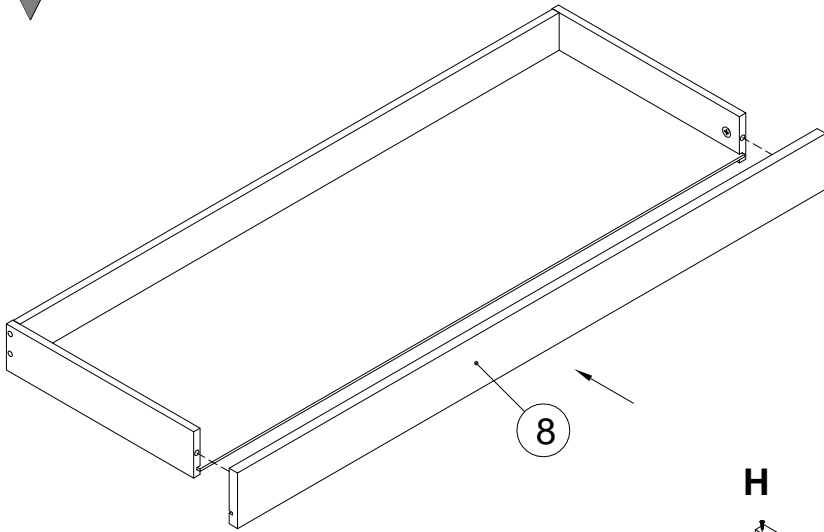
6

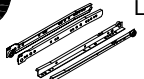
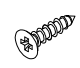
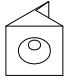
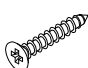
000146  15x12
x8

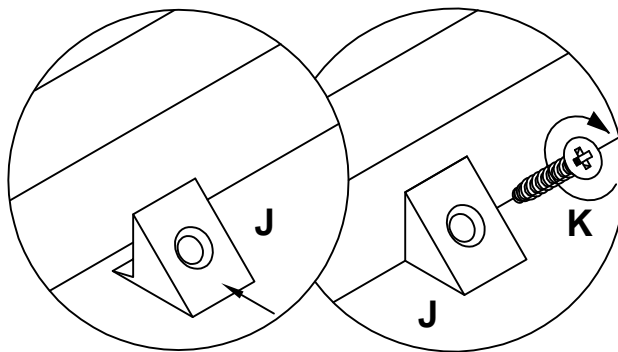
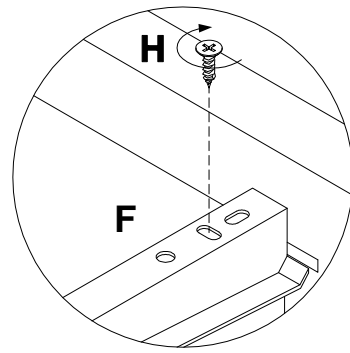
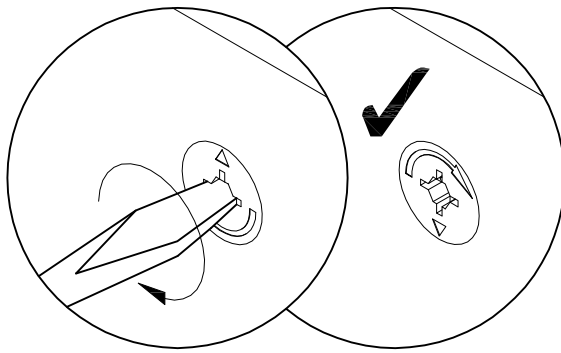
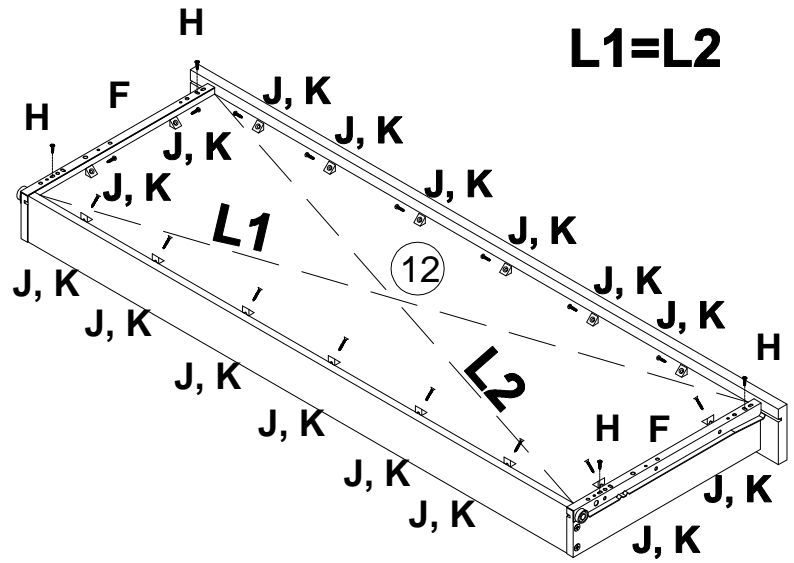


A		7x32
090913		x2
D		15x10
090912		x2
E		7x50
101608		x4

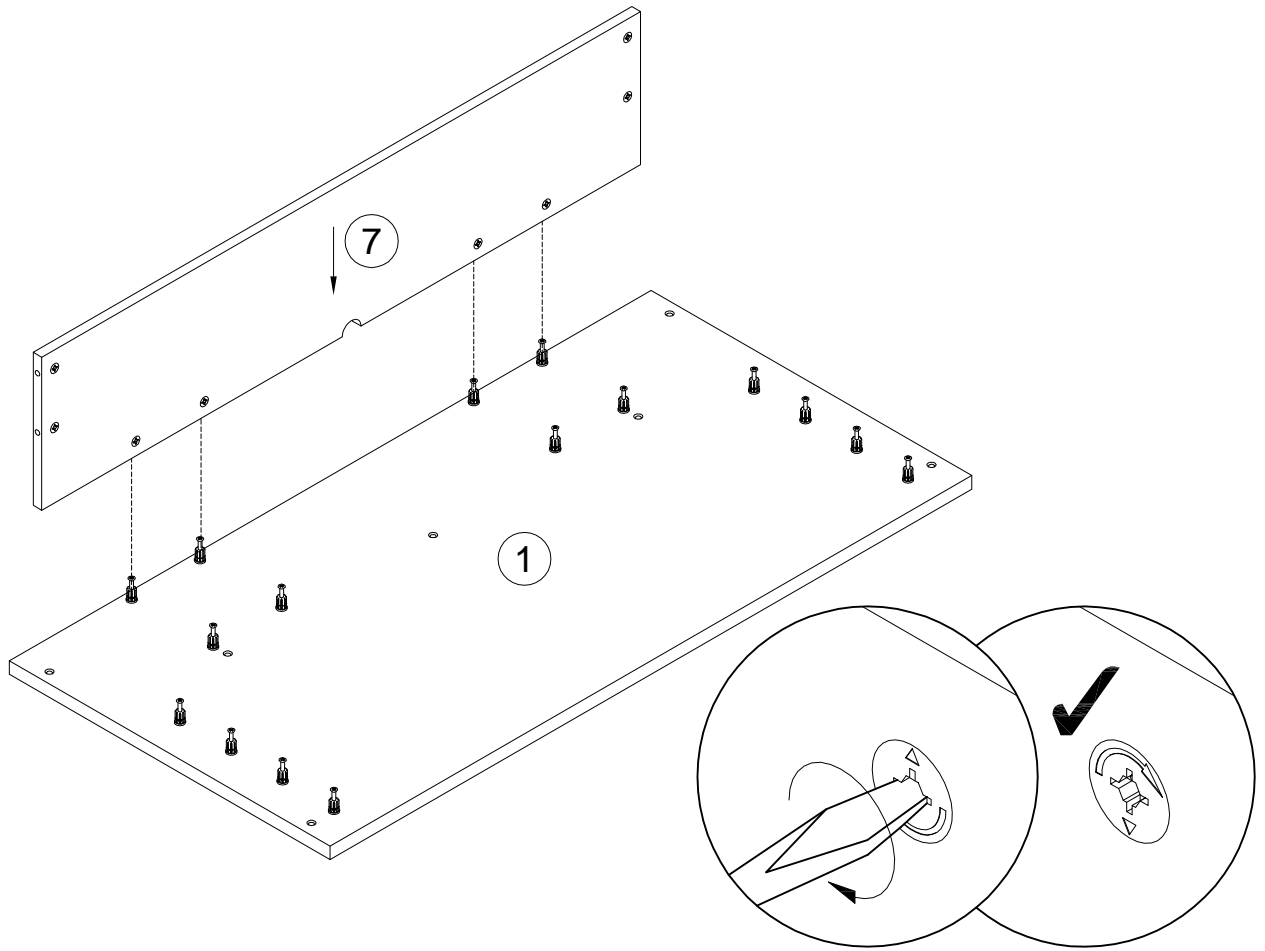




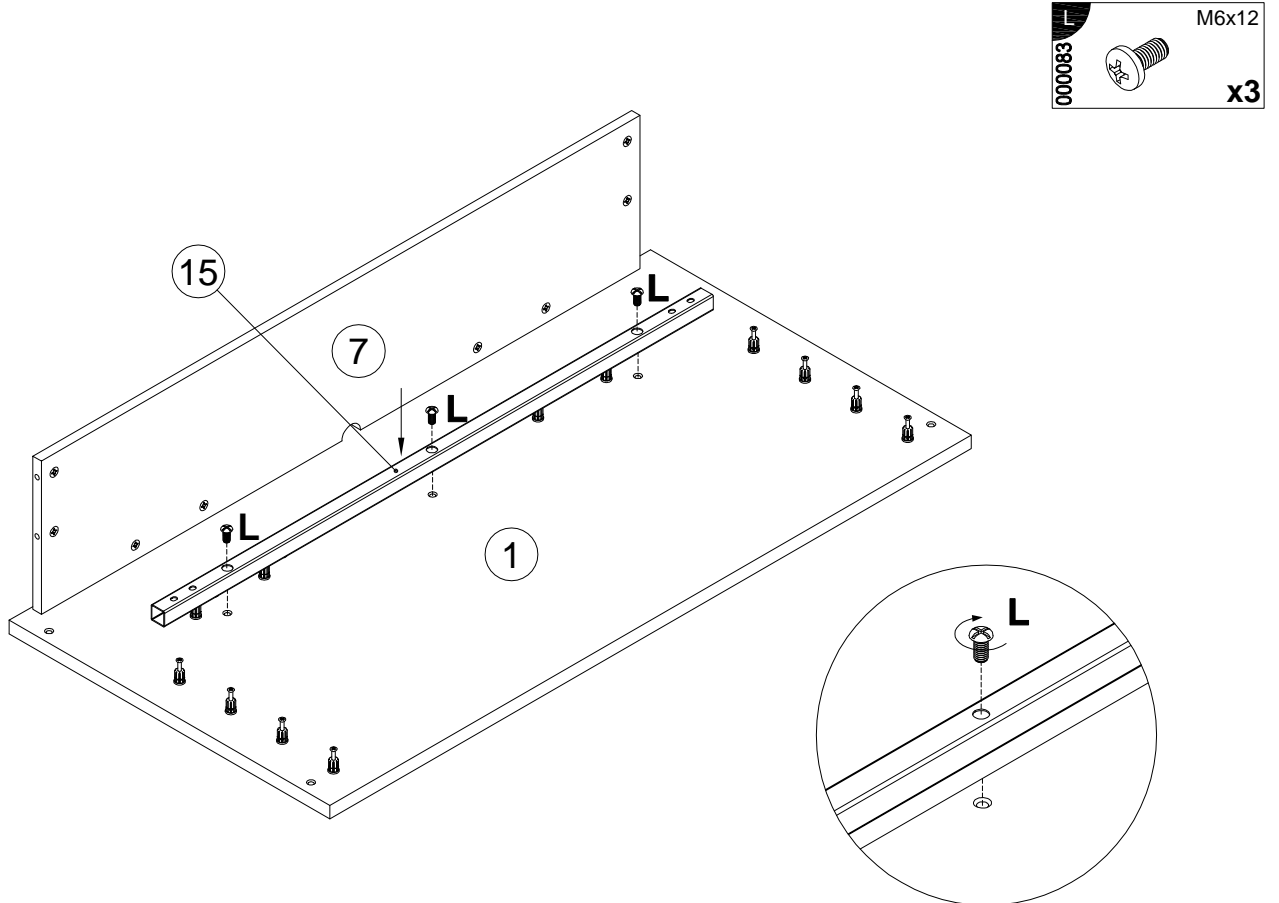
F 168849	 L350	x1
H 000767	 3x13	x4
J 135021		x16
K 000759	 3x20	x16



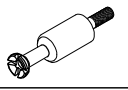
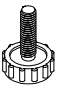
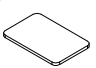
9

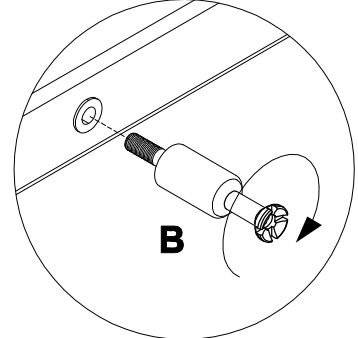
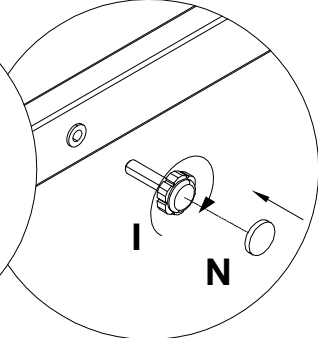
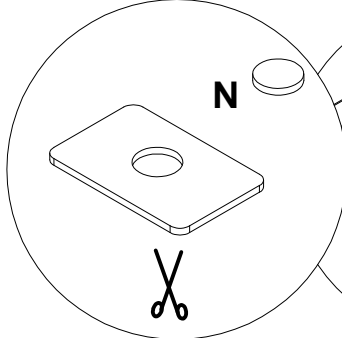
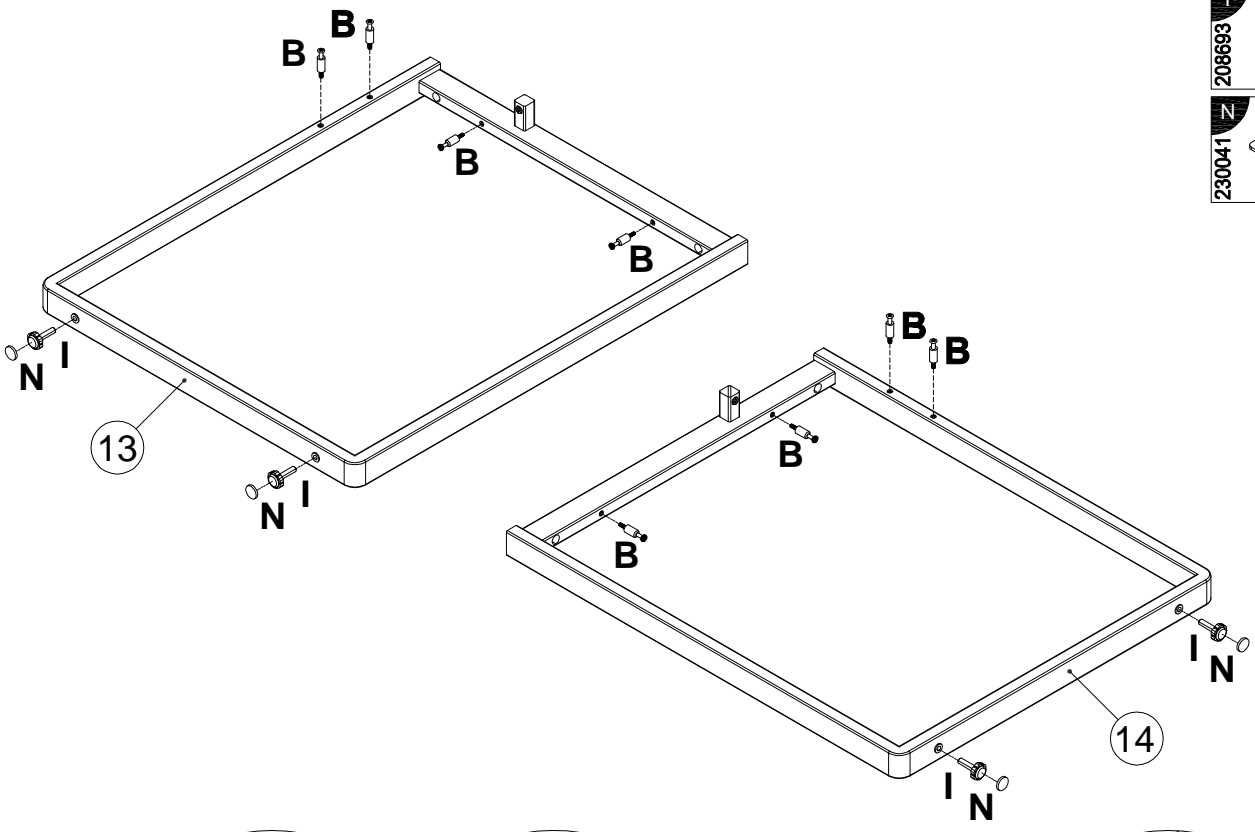


10

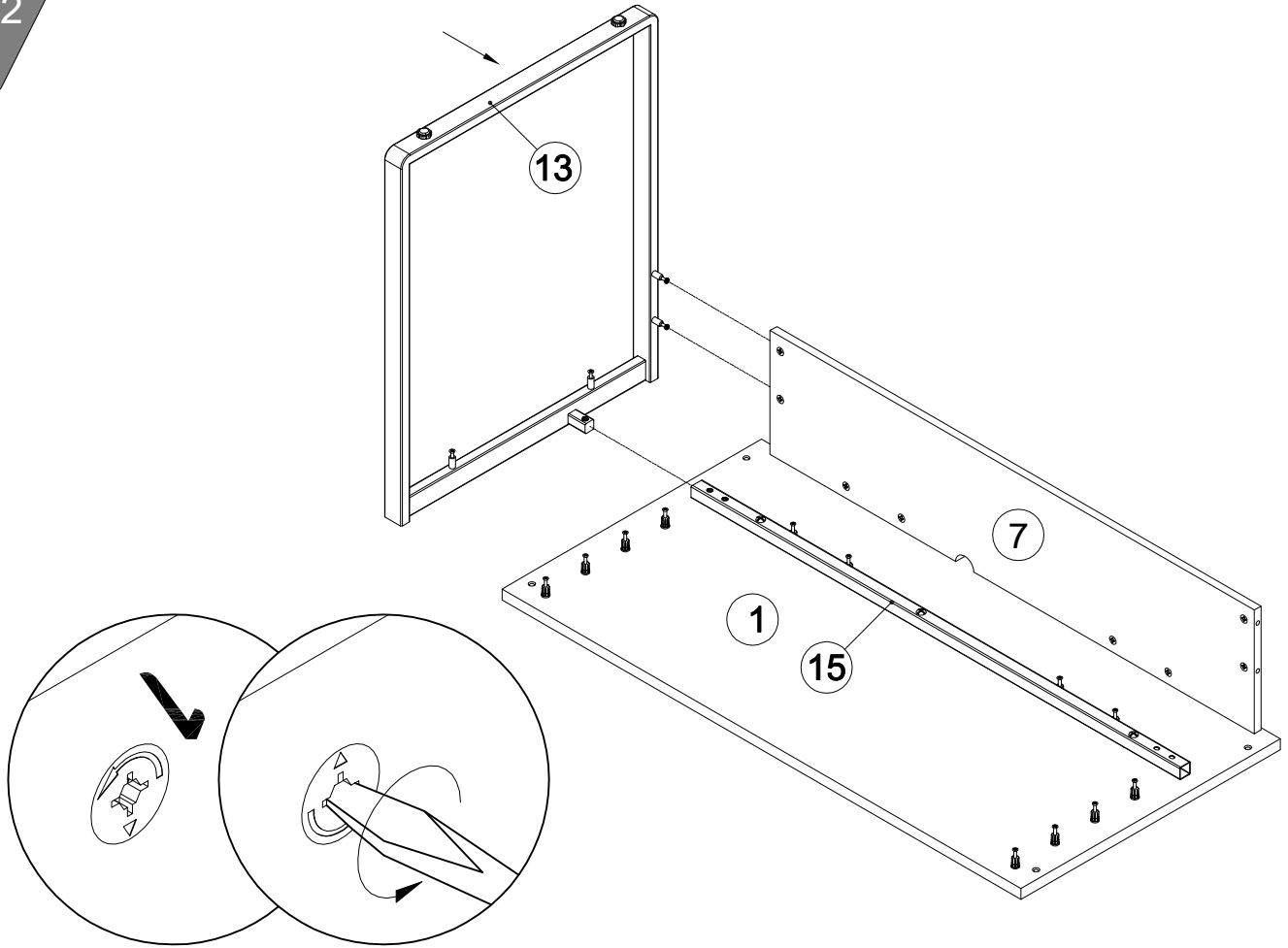


9

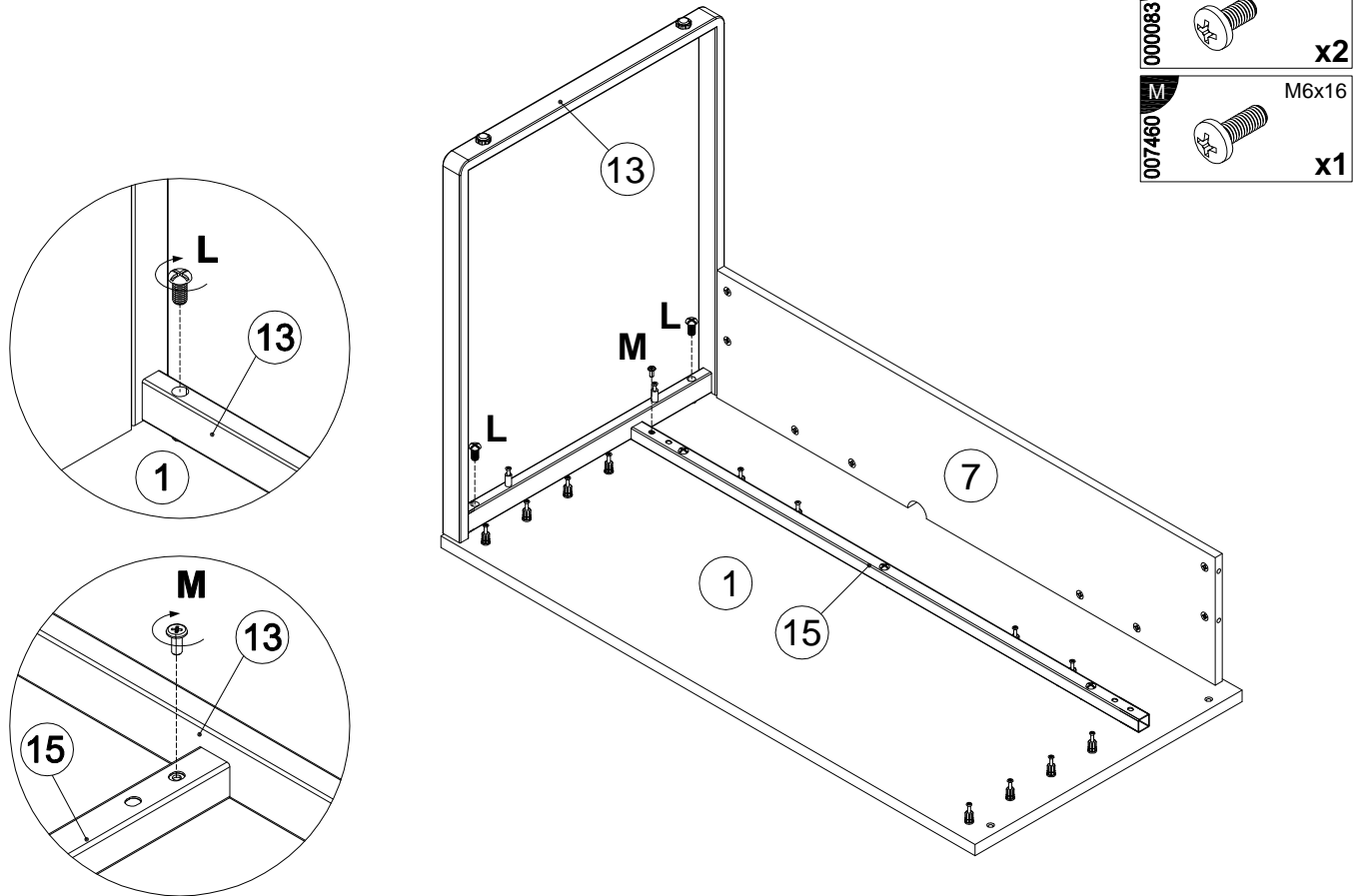
B	081320		x8
I	208693	M6x16 	x4
N	230041	22x16 	x4



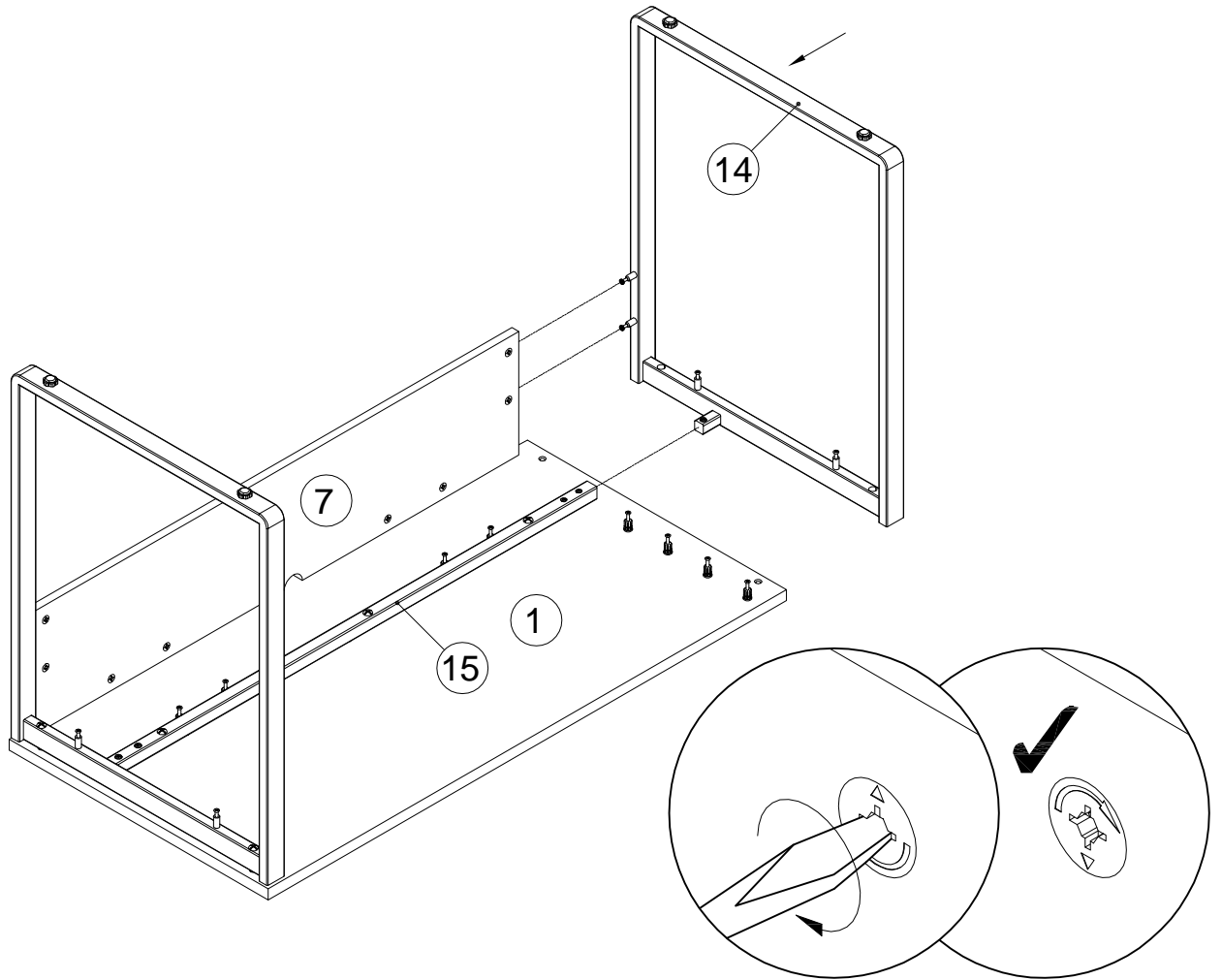
12



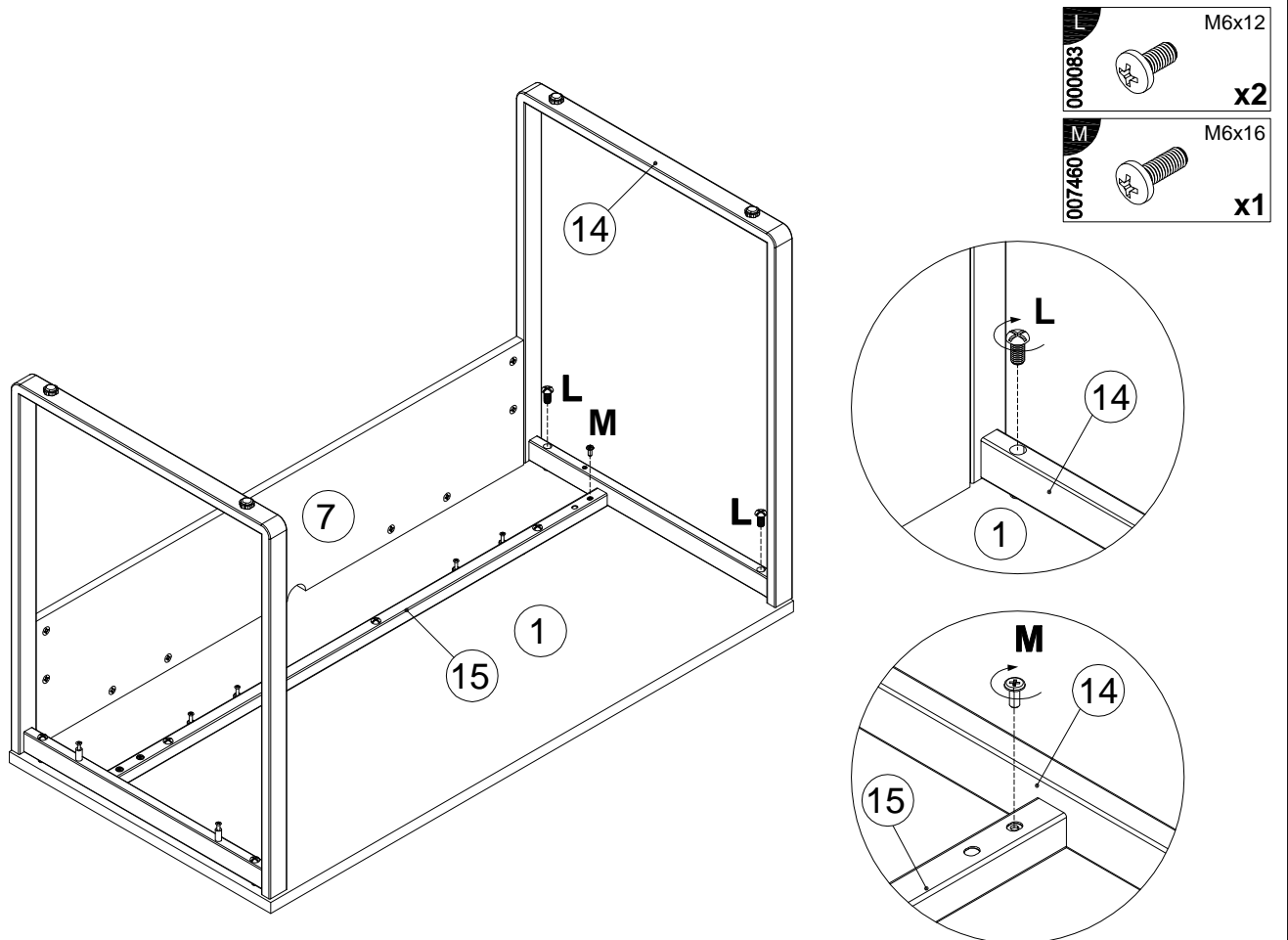
13



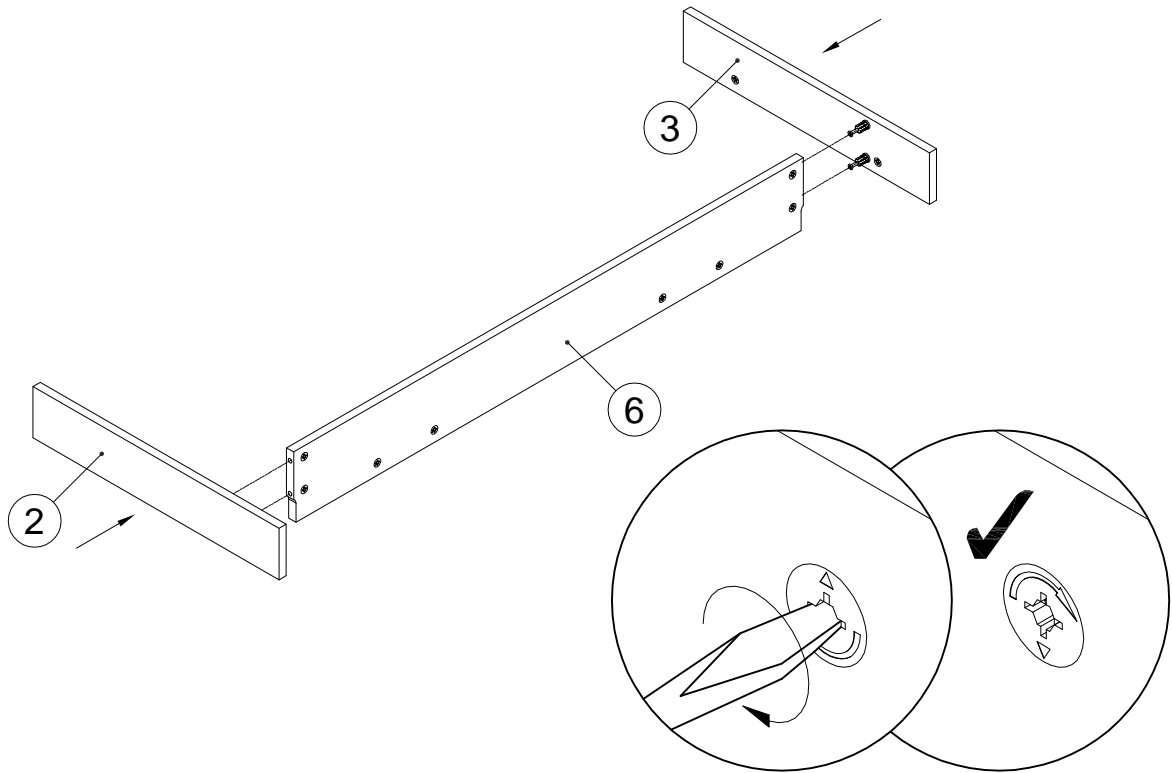
14



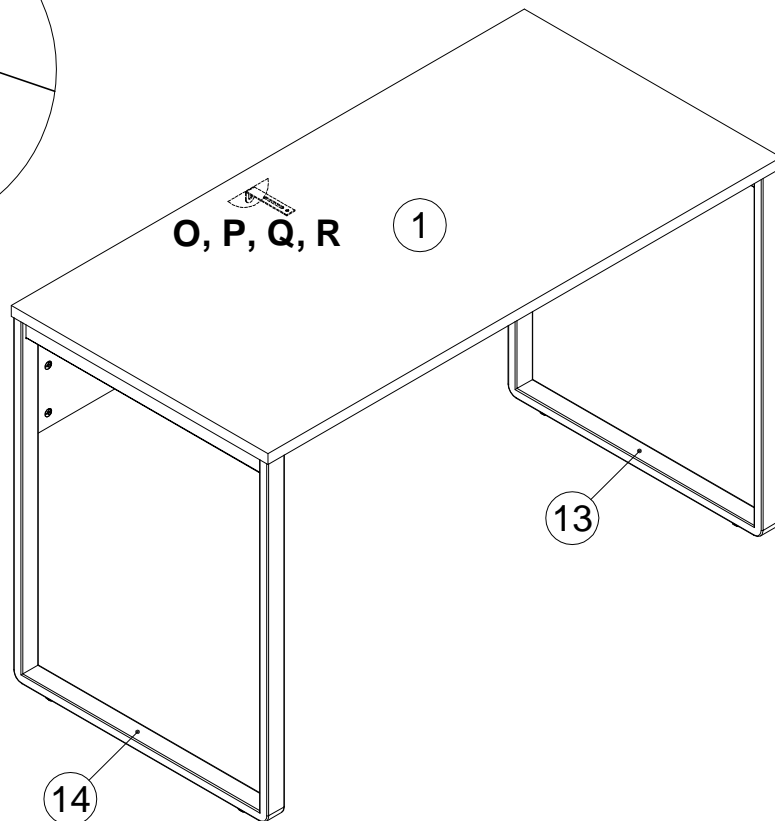
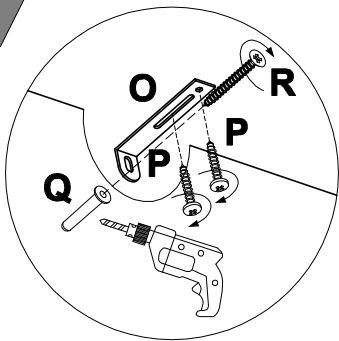
15



16

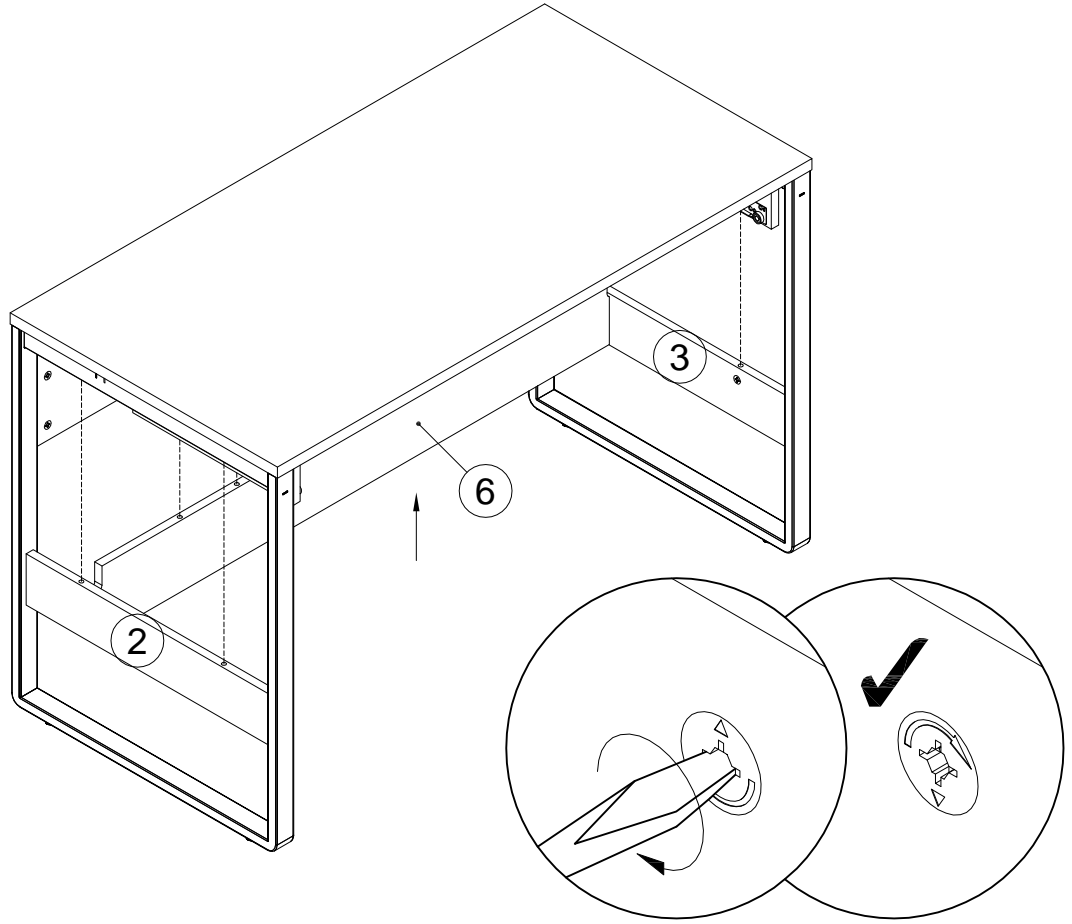


17

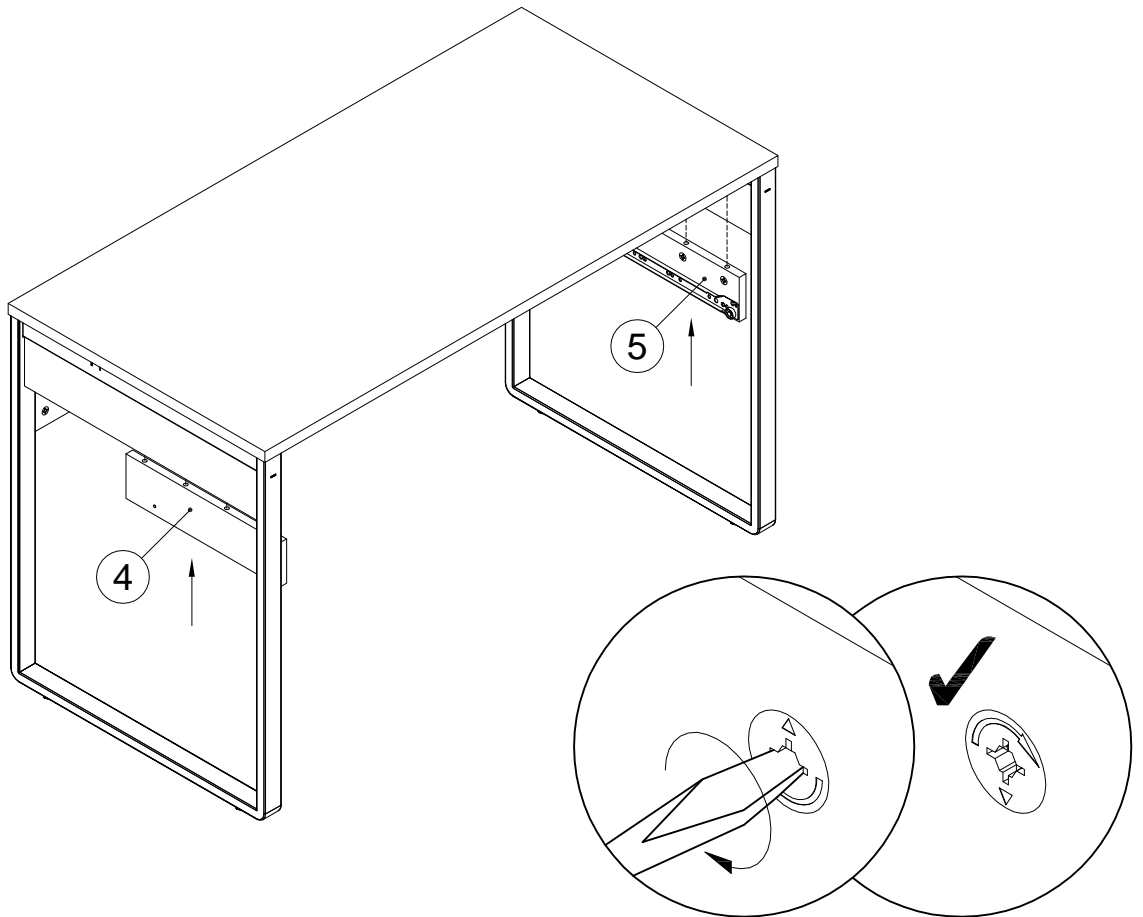


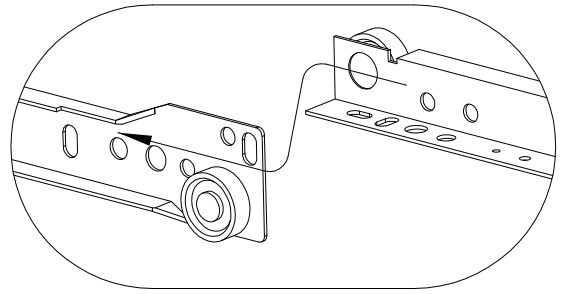
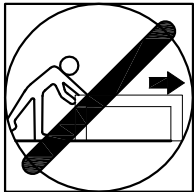
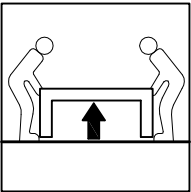
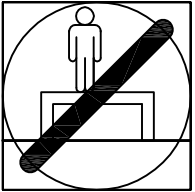
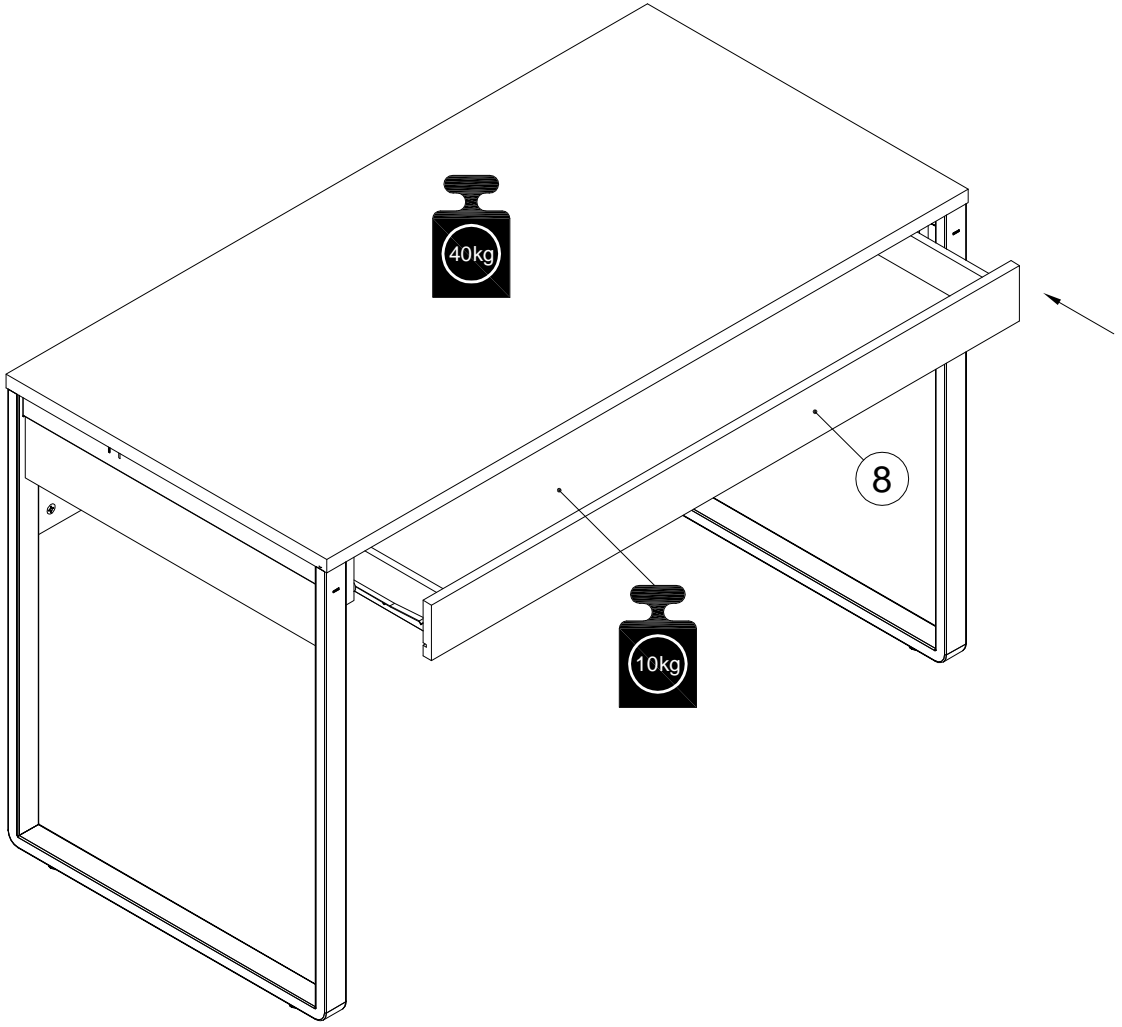
O	155999		x1
P	000754		3.5x16 x2
Q	013859		8x40 x1
R	090185		4.5x45 x1

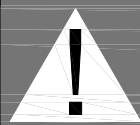
18



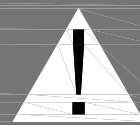
19







Achtung • Attention • Attenzione
Opgelet • Uwaga • Pozor • Figyelem
Atenție • Dikkat • Внимание



(D)	Wandbefestigung dient als Kippschutz – unbedingt anbringen! Bei einigen Wandtypen kann ein Spezialdübel erforderlich sein!
(GB)	The wall fastening serves to prevent tipping – be absolutely sure to mount it! For certain wall types, a special wall plug may be necessary!
(FR)	La fixation murale sert de protection contre le basculement – à installer impérativement ! Pour certains types de murs il faut des chevilles spéciales !
(IT)	Il fissaggio alla parete serve da protezione anti-ribaltamento – attaccarla assolutamente ! Per alcune strutture di parete può essere necessario un tassello speciale !
(NL)	Bevestiging aan de muur dient als kantelbescherming – zeker en vast bevestigen ! Bij enkele muurtypes is een speciale plug misschien vereist !
(PL)	Mocowanie do ściany jest jednocześnie zabezpieczeniem przed przewróceniem – koniecznie zamontować! Do niektórych rodzajów ścian koniecznie zastosować specjalne kołki mocujące.
(CZ)	Montáž na stěnu slouží jako ochrana proti převrnutí – bezpodmienečně umístěte! Uněkterých typů stěn může být zapotřebí speciální hmoždinka !
(SK)	Upevnenie na stenu slúži ako ochrana proti prevráteniu – bezpodmienečne použite! Pre niektoré druhy stien môže byť potrebná špeciálna hmoždenka!
(HU)	A terméket a falhoz kel rögzíteni, különben az felborulhat! Egyes faltípusoknál speciális tiplit kell használni !
(RO)	Sistemul de fixare la perete serve ște ca protecție la răsturnare – de montat obligatoriu! Pentru unele tipuri de pereți este posibil să fie necesar un diblu special !
(TR)	Duvardaki sabitleme, devrilmeye karşı bir emniyet tedbiridir ve mutlaka monte edilmelidir! Bazı duvar tiplerinde bunun için özel bir dübel gerekli olabilir !
(RU)	Обязательно установите крепление на стене во избежание опрокидывания ! Для некоторых типов стен может потребоваться специальный дюбель !