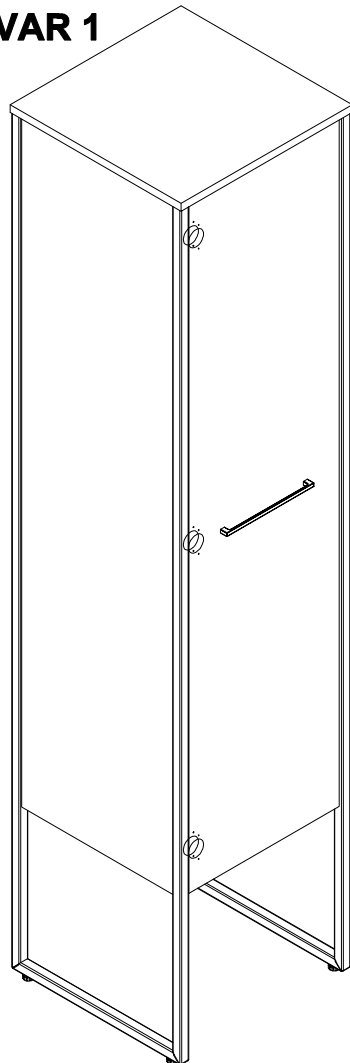
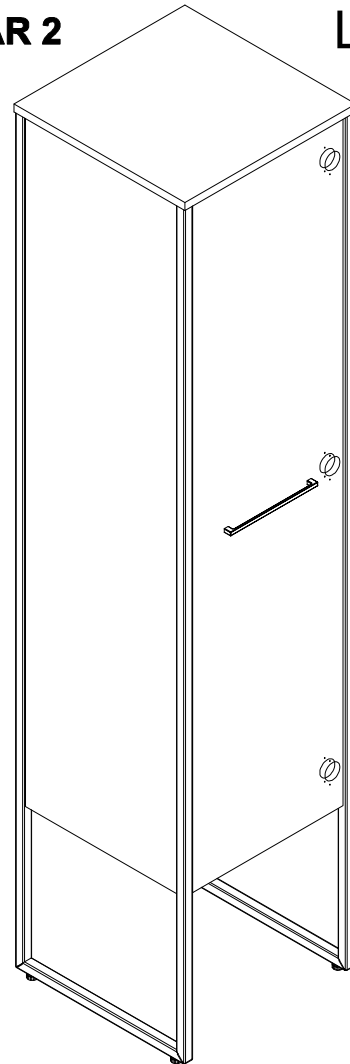


Art. Nr. 8620 3454 / 7096 8216

VAR 1



VAR 2



LKZ 41164

(D) Montageanleitung

(FR) Notice de montage

(NL) Handleiding voor de montage

(CZ) Montážní návod

(HU) Szerelési útmutató

(TR) Montaj talimati

(GB) Assembly instructions

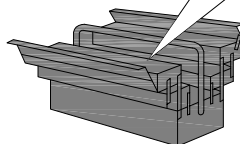
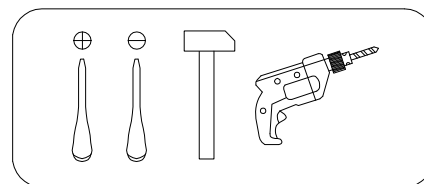
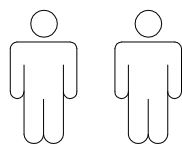
(IT) Istruzioni di montaggio

(PL) Instrukcja montażu

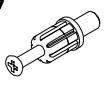
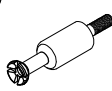

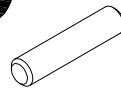



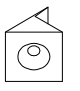

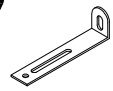



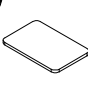
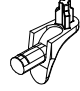
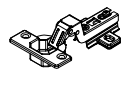


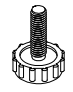

(SK) Návod na montáž

(RO) Instrucțiuni de montaj

(RU) Инструкция по монтажу



0
10
20
30
40
50
60
70
80
90
100

A 090913  7x32 x8	B 081320  x4	C 000146  15x12 x12	D 000151  8x35 x4	E 100640  20x0.5 x12	F 237652  x1
G 013794  M4x22 x2	H 135021  x10	I 000759  3x20 x10	J 155999  x1	K 000754  3.5x16 x2	L 090185  4.5x45 x1
M 013859  8x40 x1	N 230041  22x16 x4	O 125913  x16	P 168847  x3	Q 010942  4x16 x6	R 235594  6.3x16 x6
S 208693  M6x16 x4	T 238968  Places of style x1				

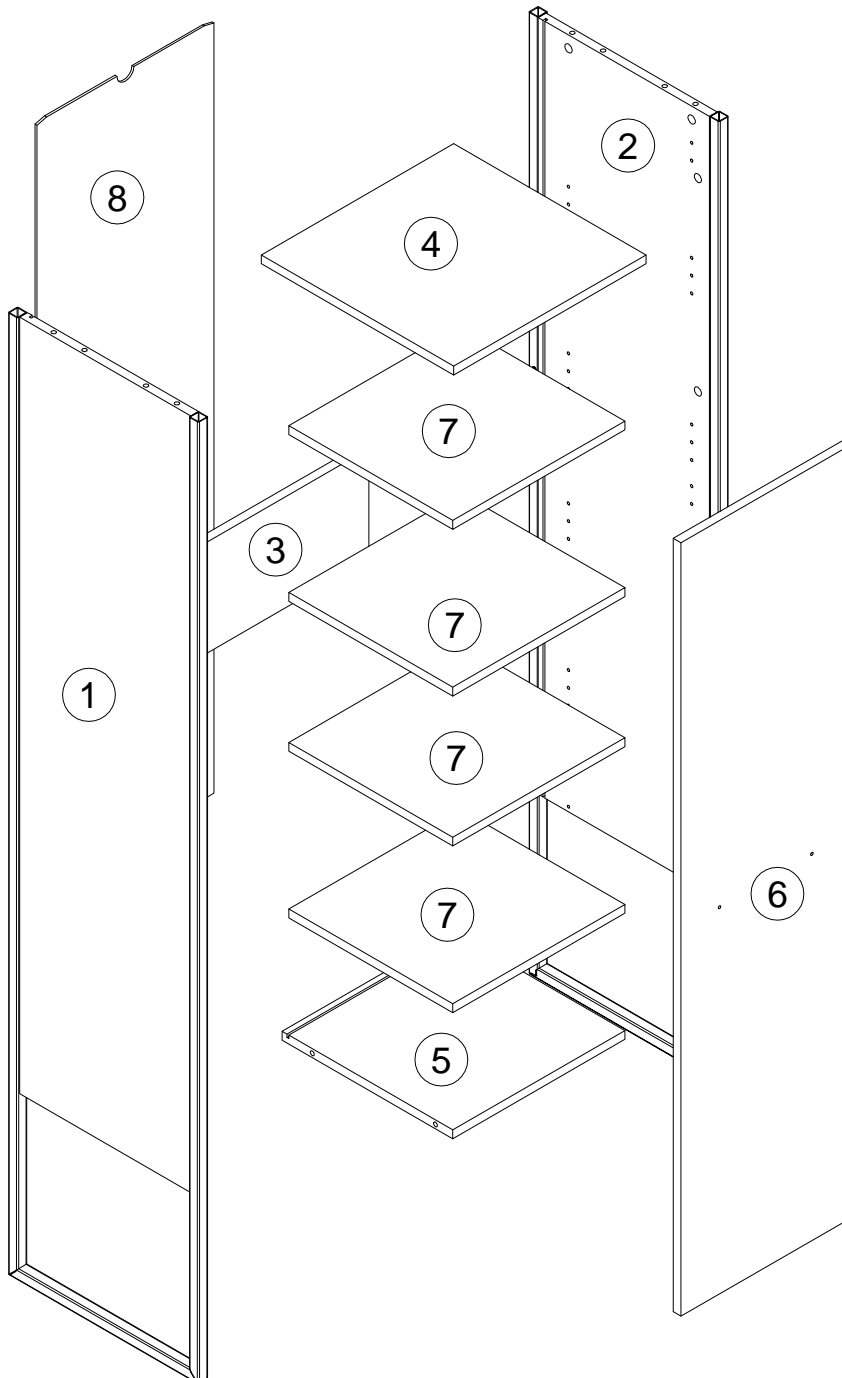
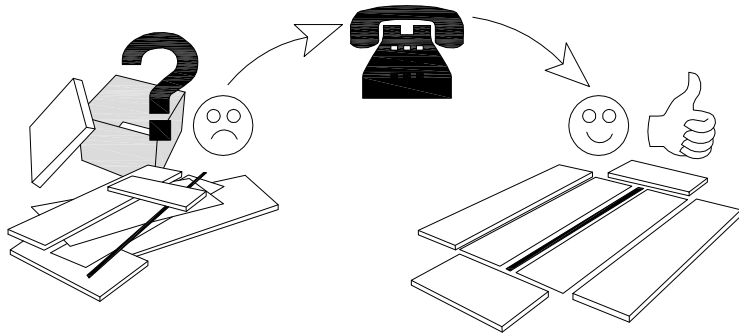
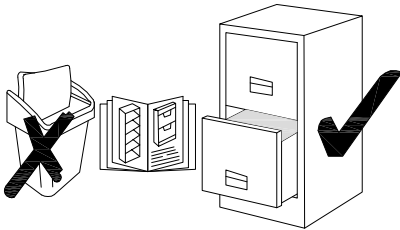
N	LxBxH (mm)	Qty	✓	N	LxBxH (mm)	Qty	✓
1	1732x396x20	1		5	358x355x16	1	
2	1732x396x20	1		6	1392x352x16	1	
3	358x200x16	1		7	358x341x16	4	
4	400x400x16	1		8	1391x368x3	1	

Service - Dienstverlening - Serwis - Servis - Сервисная служба

Name - Naam - Nazwa - Isim - Название

Nr. - No. - Номер

Typ - Type - Тип - Тип



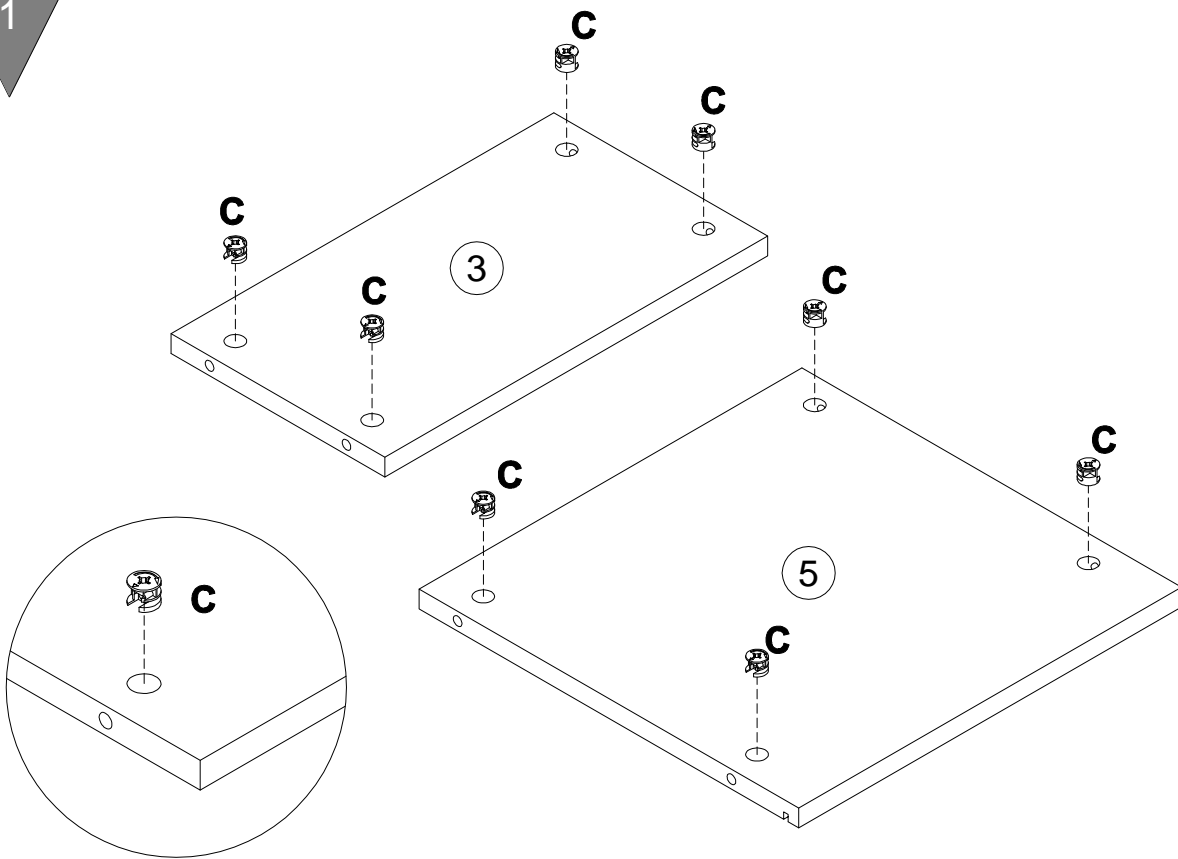
1

000146 C



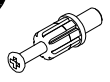
15x12

x8



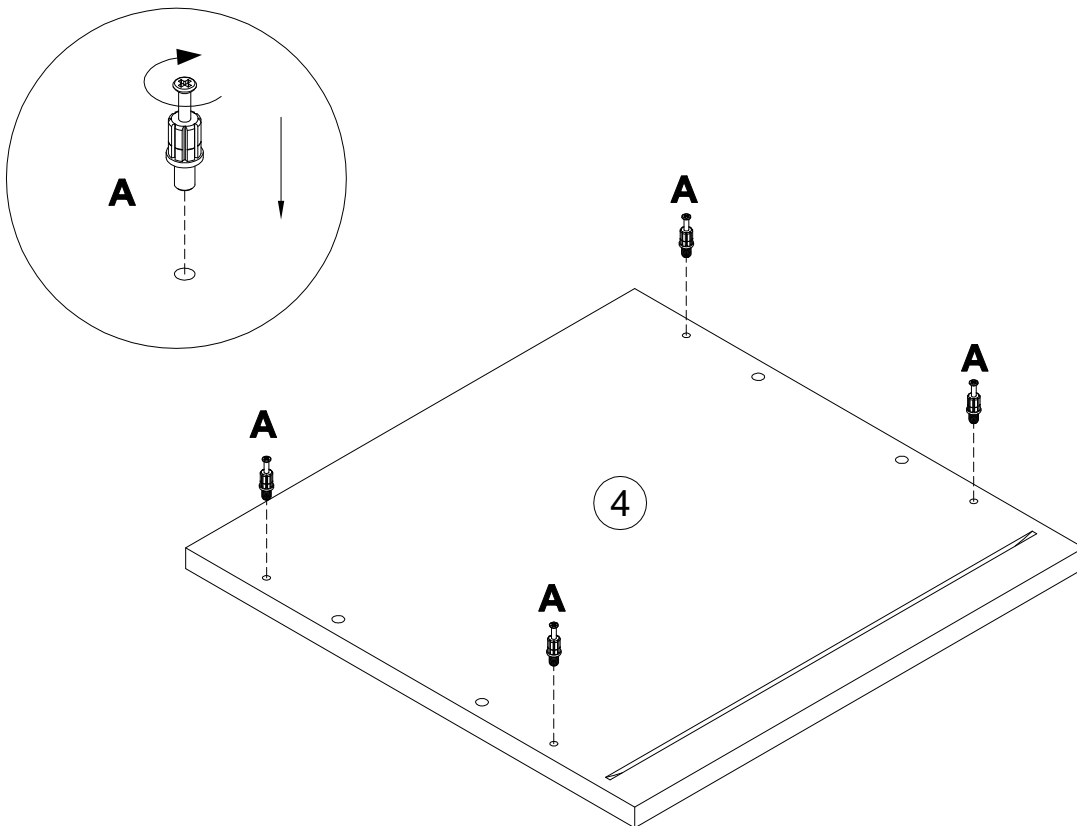
2

090913 A



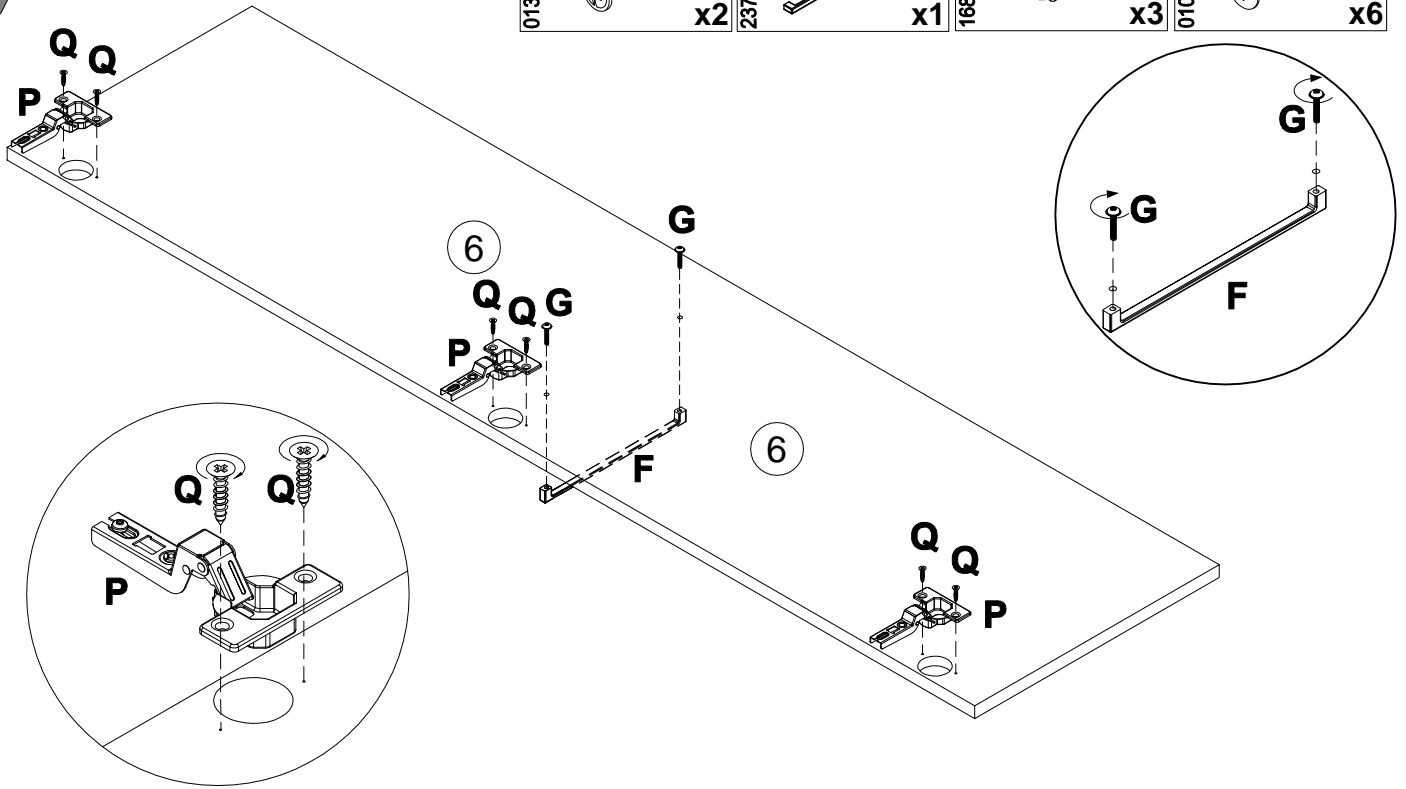
7x32

x4



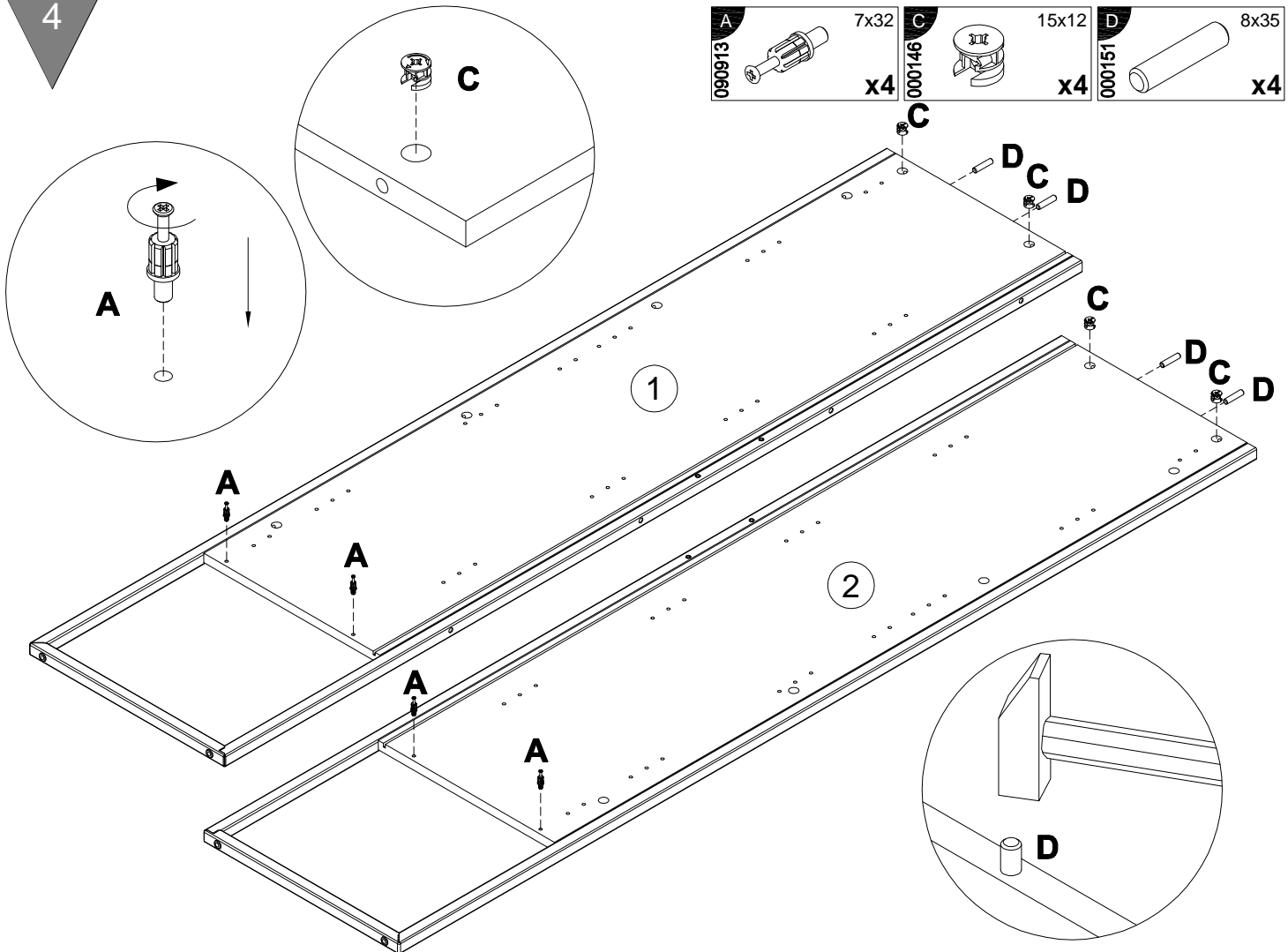
3

G	M4x22	F		P		Q	4x16
013794	x2	237652	x1	168847	x3	010942	x6



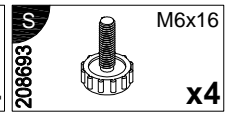
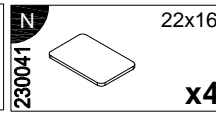
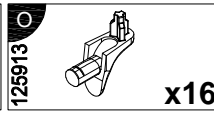
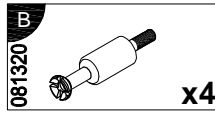
4

A	7x32	C	15x12	D	8x35
090913	x4	000146	x4	000151	x4

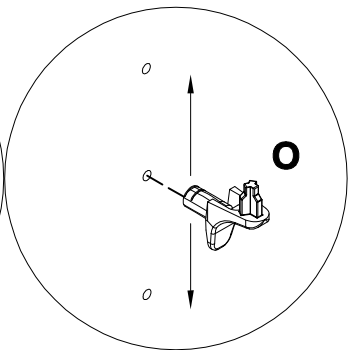
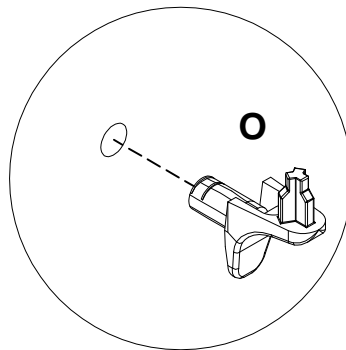
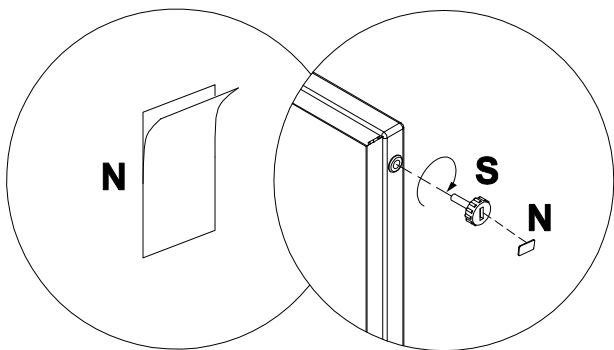
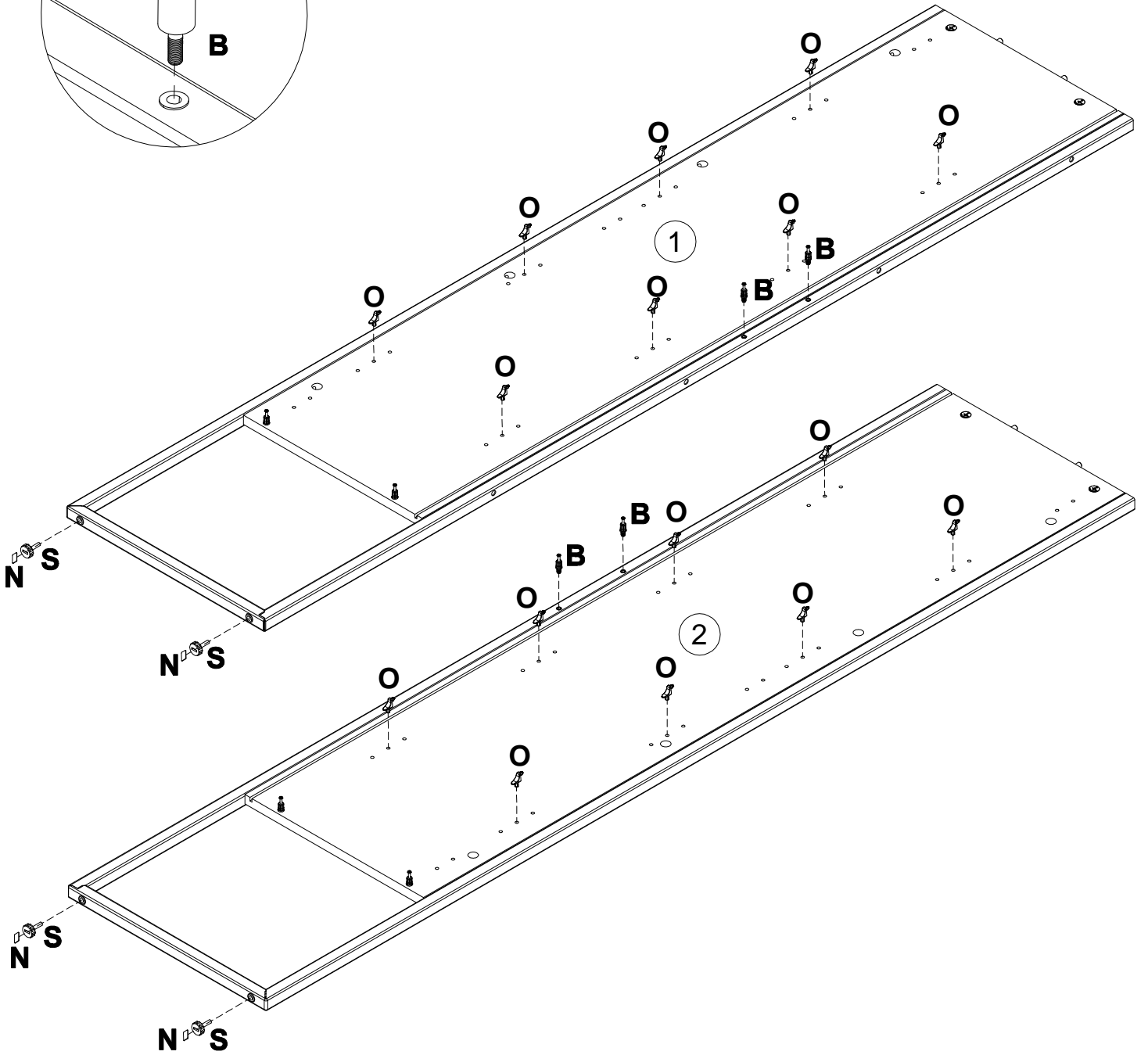
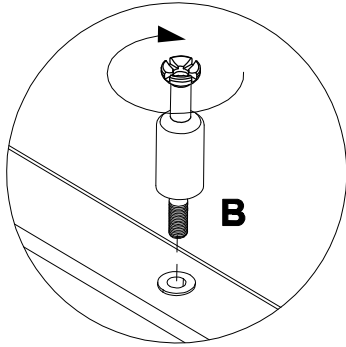


5

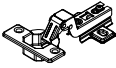
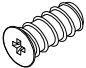
5

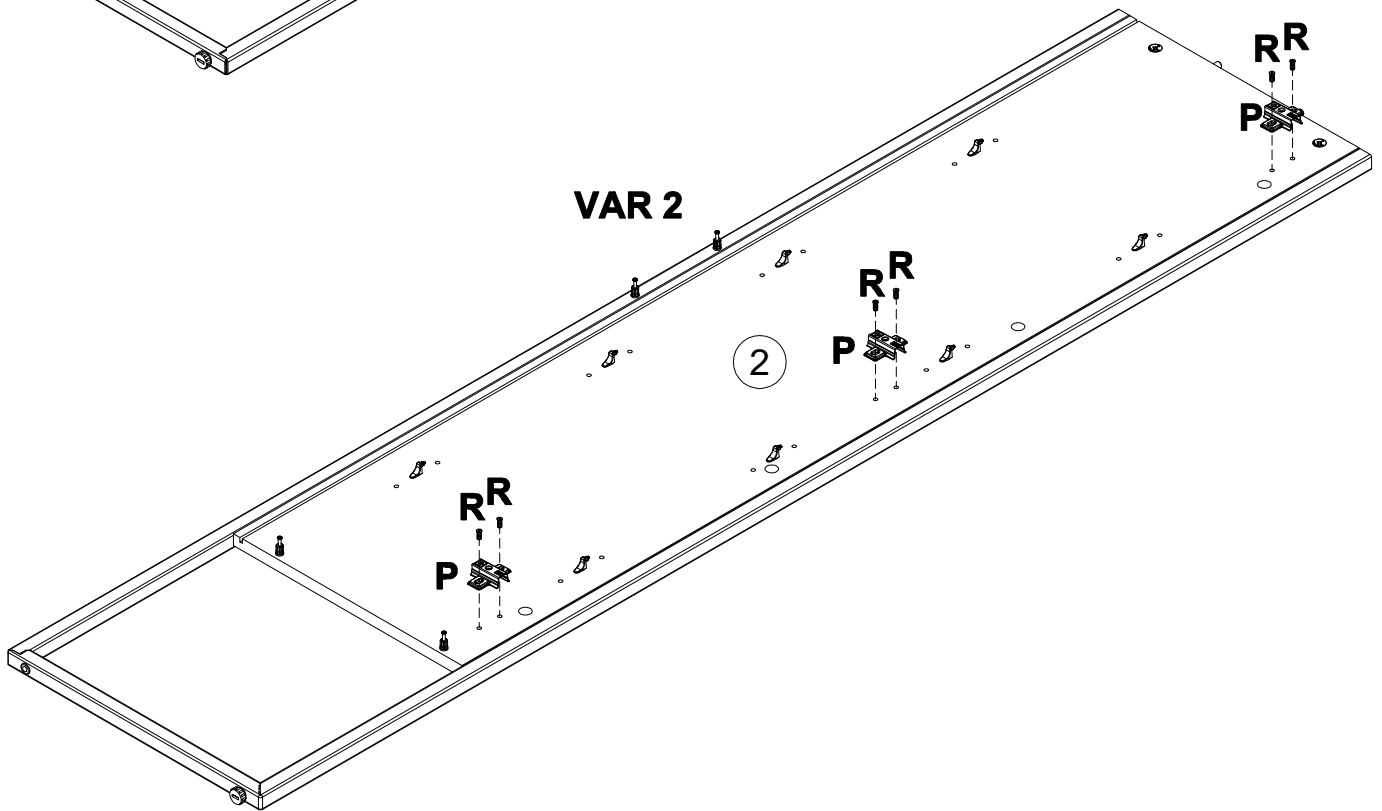
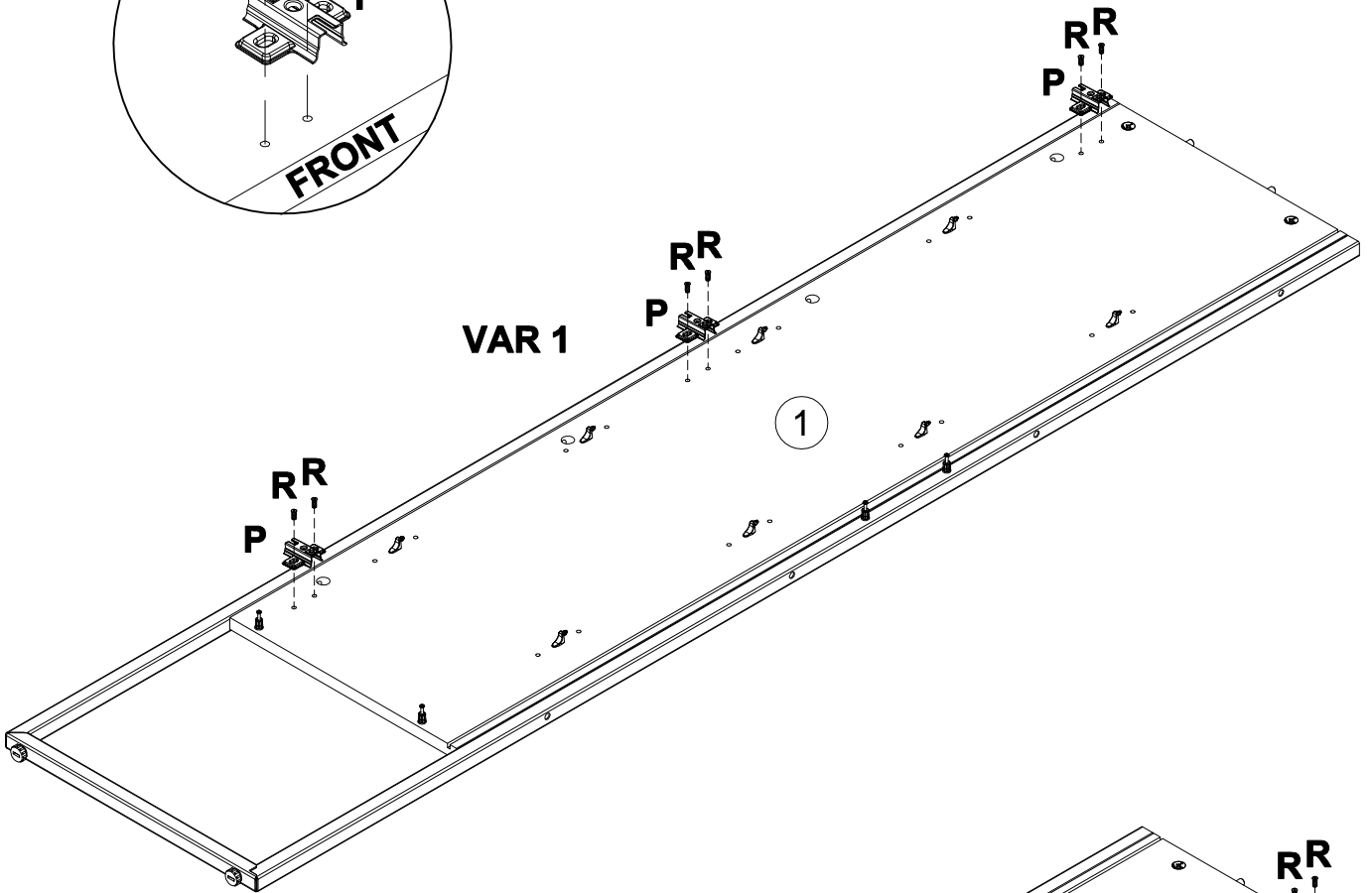
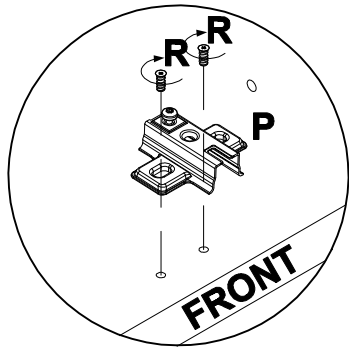


M6x16

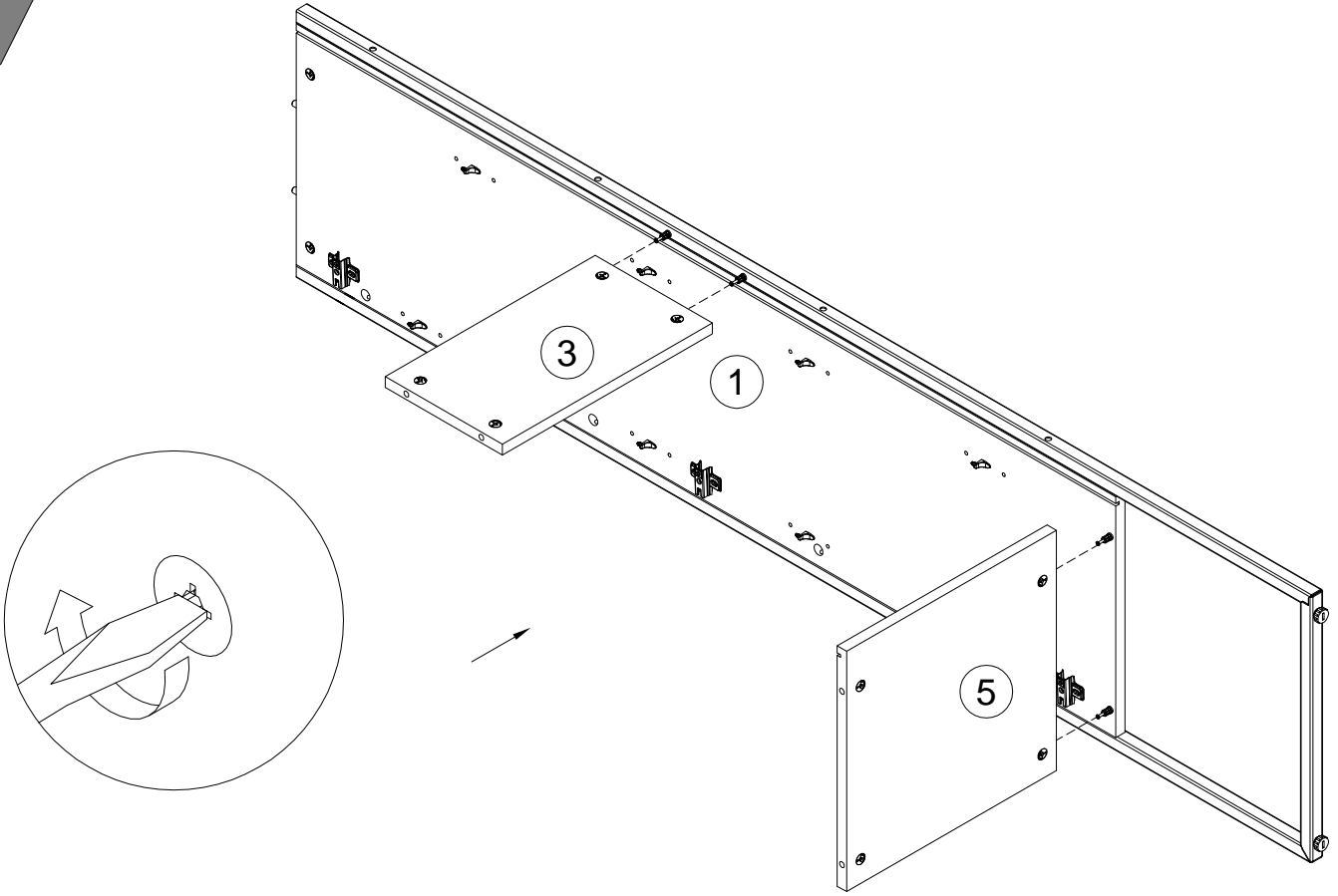


6

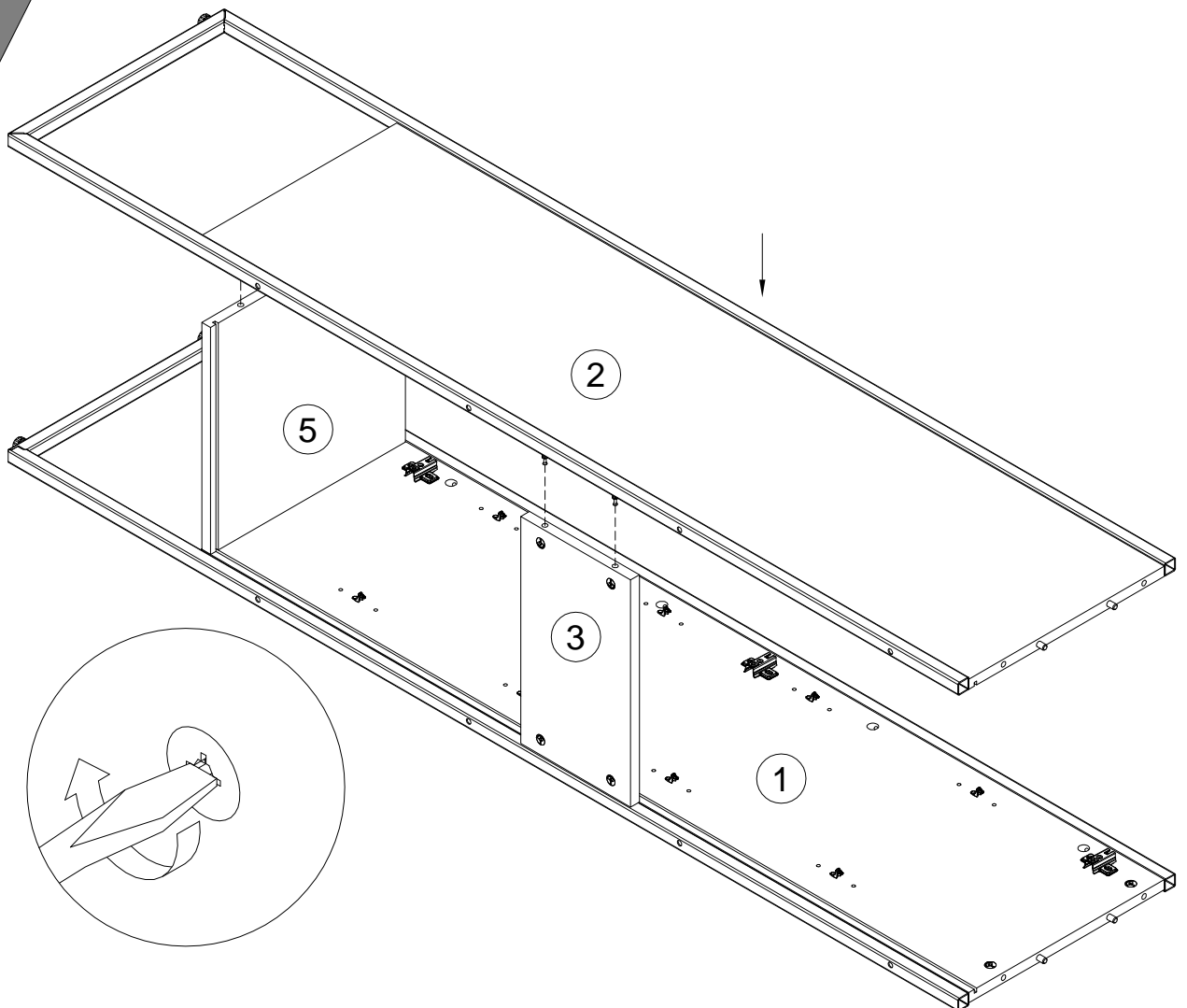
P 168847		x3	R 235594		6.3x16	x6
--------------------	---	-----------	--------------------	---	--------	-----------



7

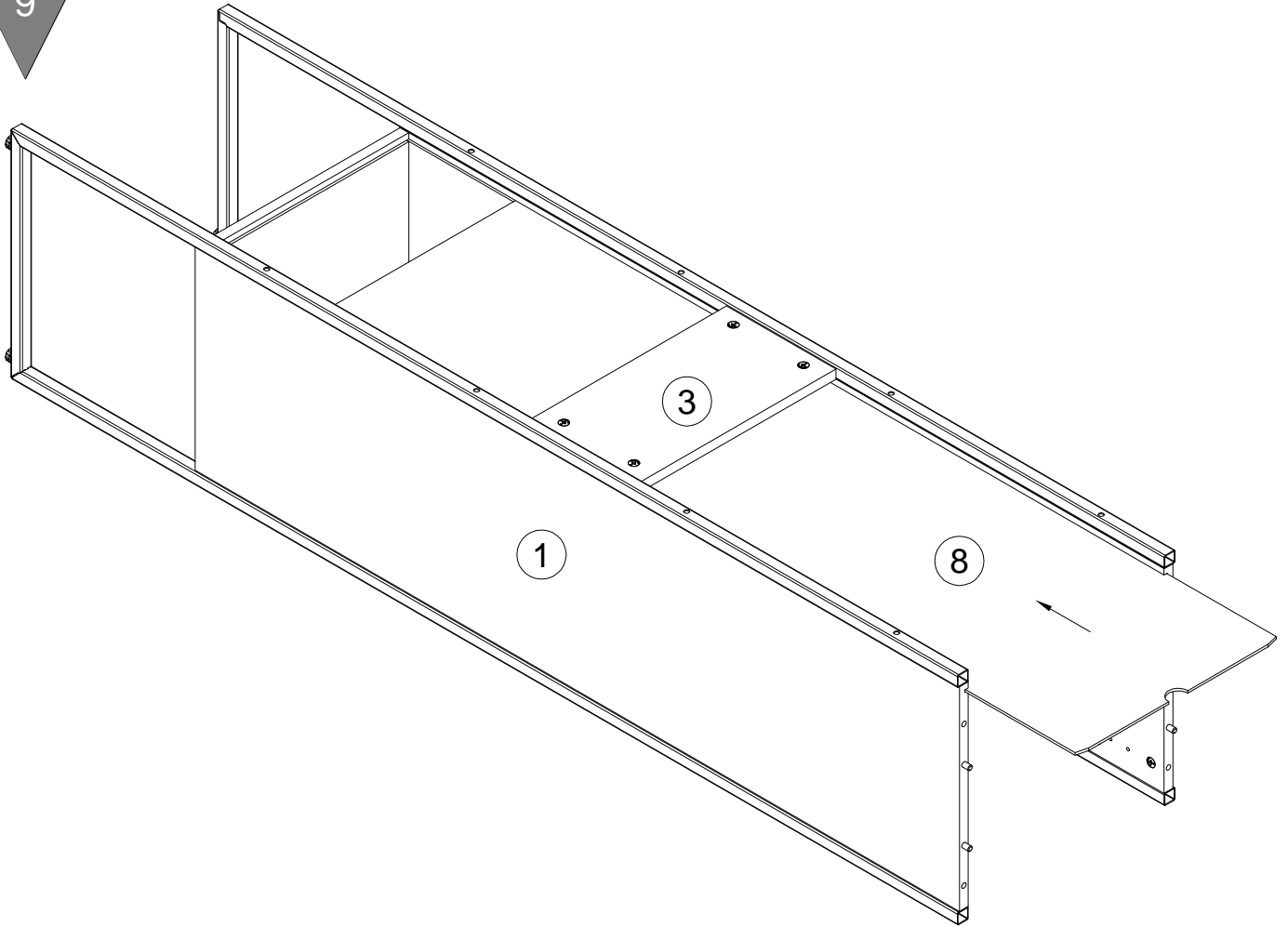


8

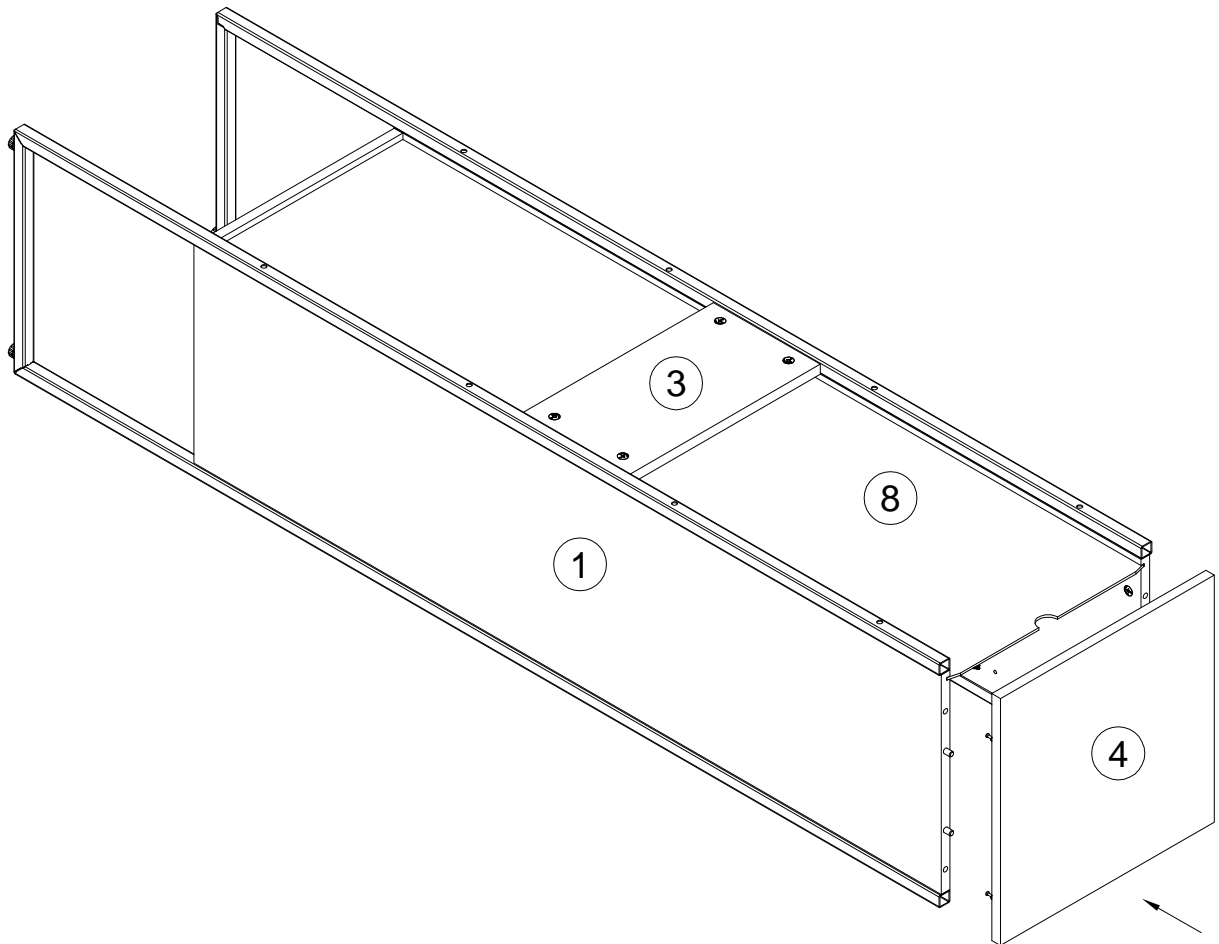


8


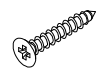
9



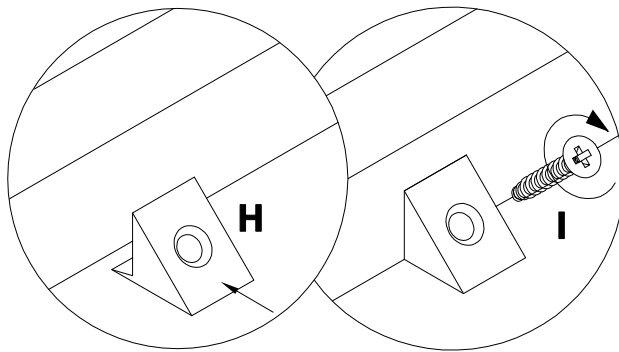
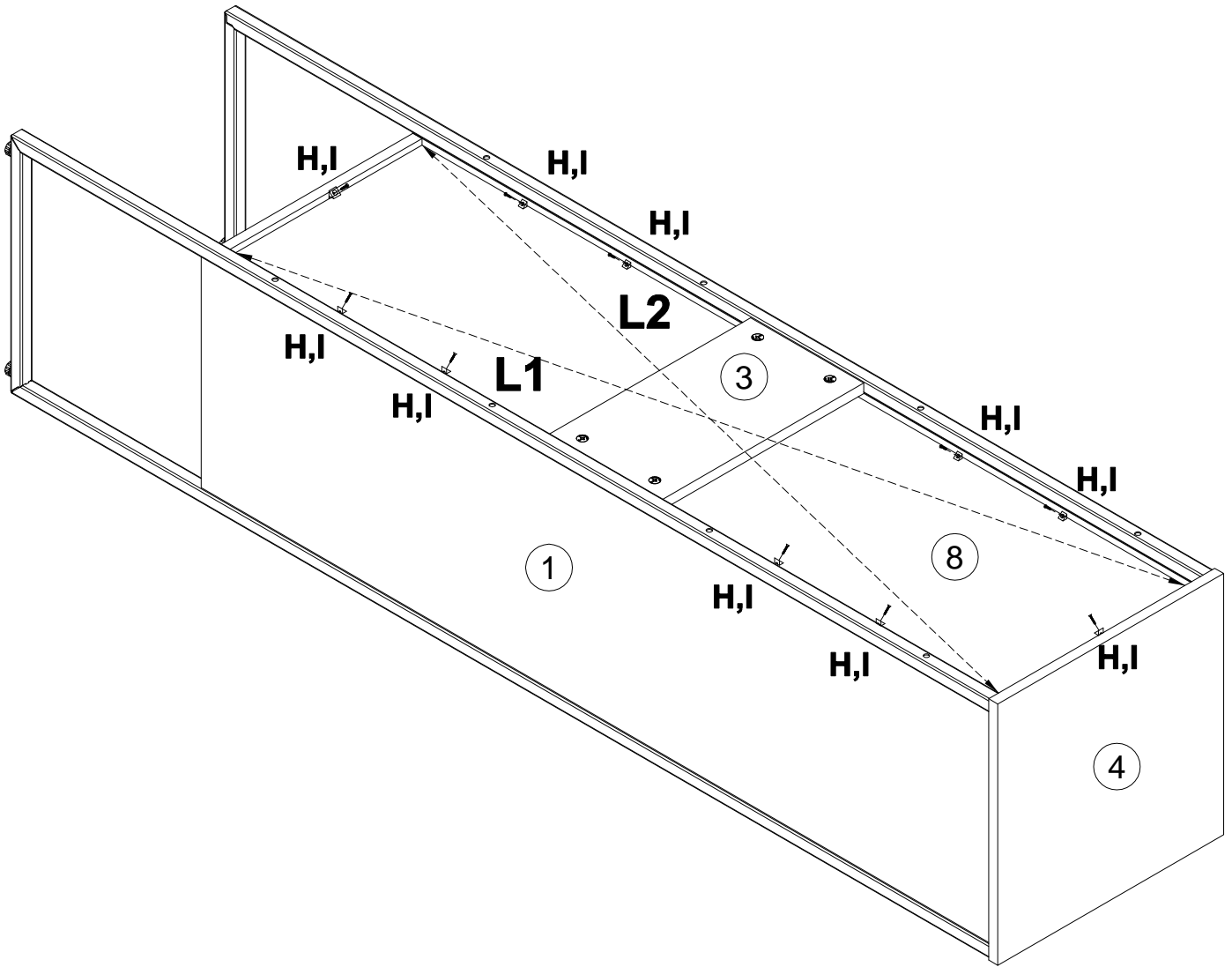
10




9

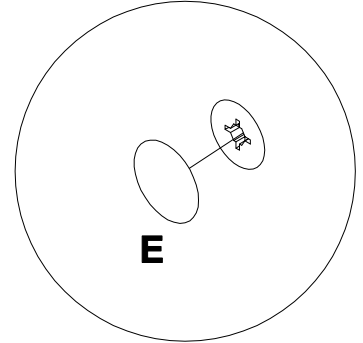
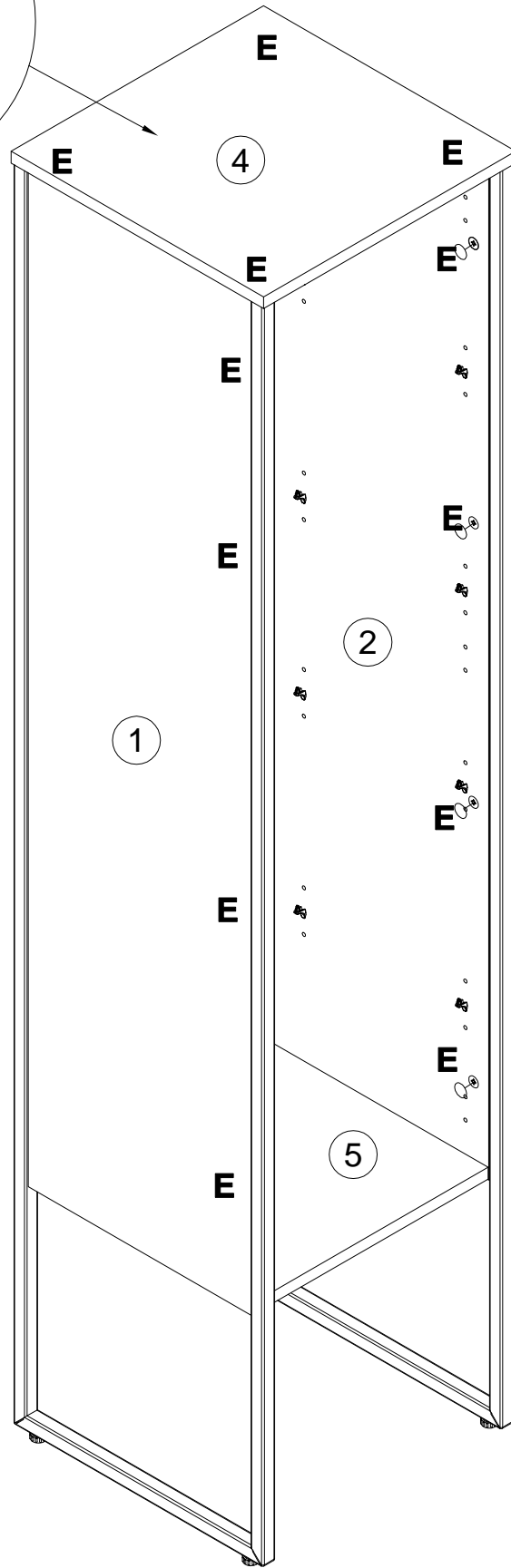
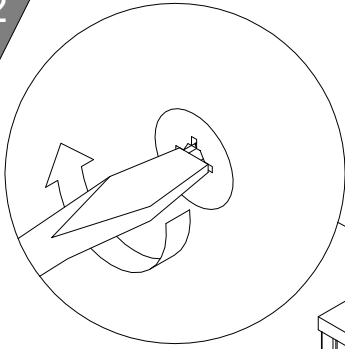
H 135021		x10	I 000759		3x20 x10
--------------------	---	------------	--------------------	---	---------------------------

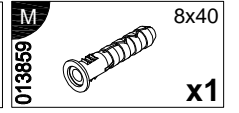
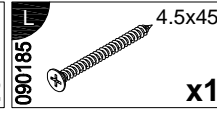
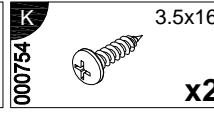
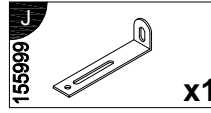
L1=L2



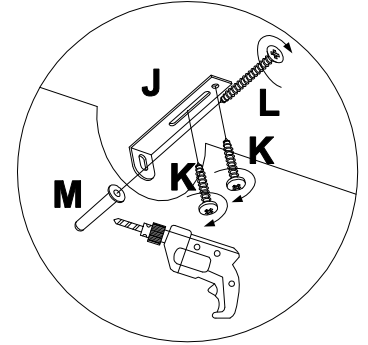
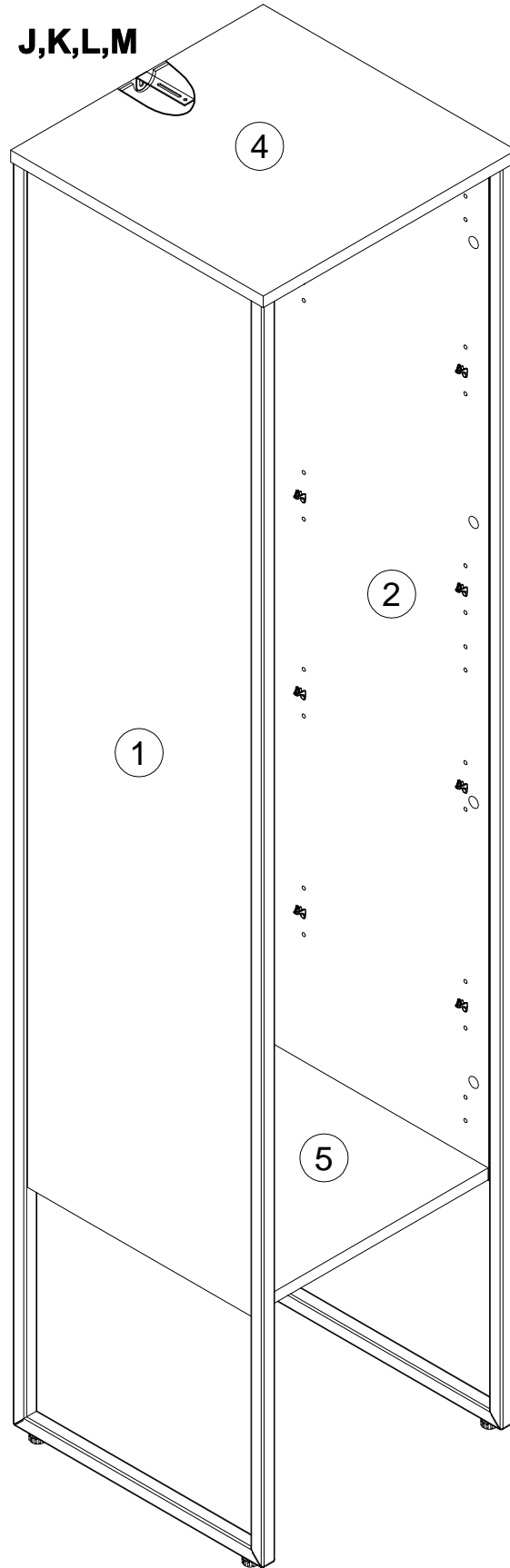
12

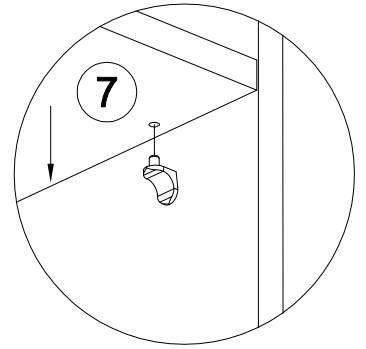
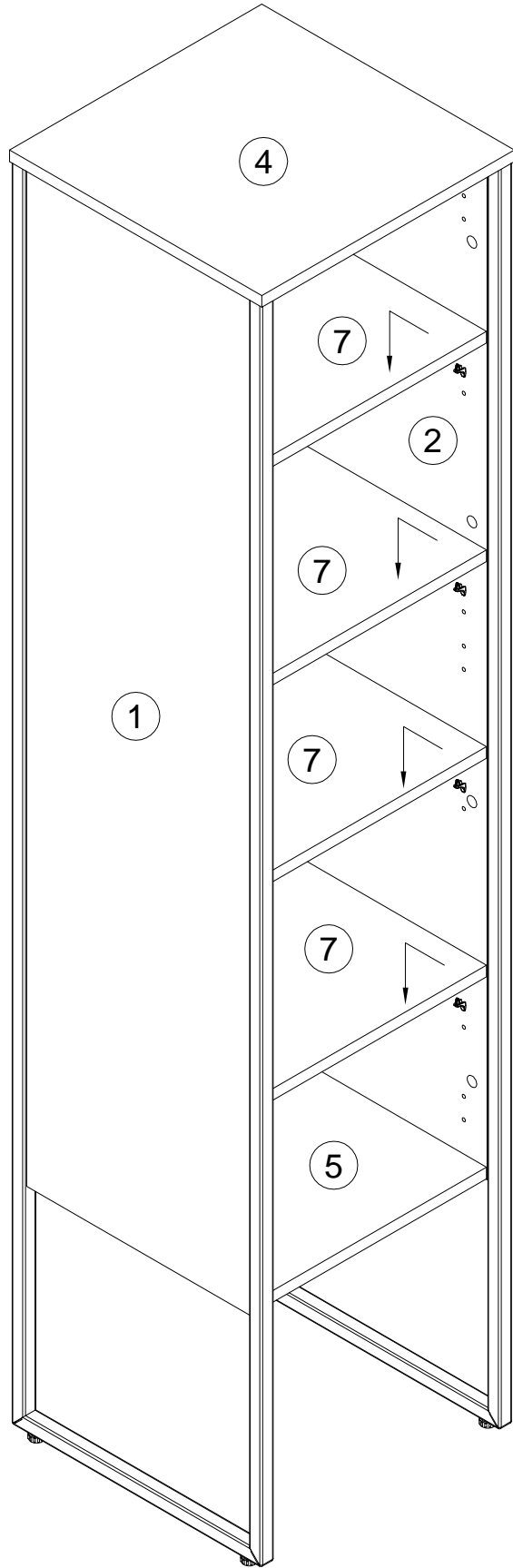
100640  20x0.5
x12





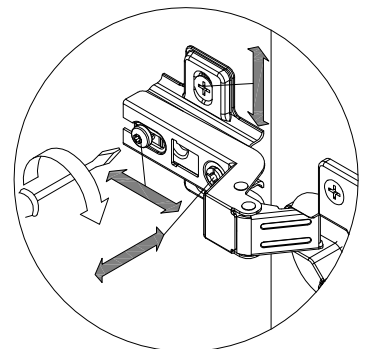
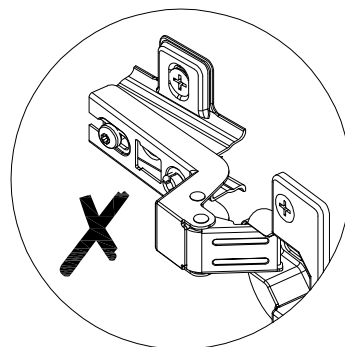
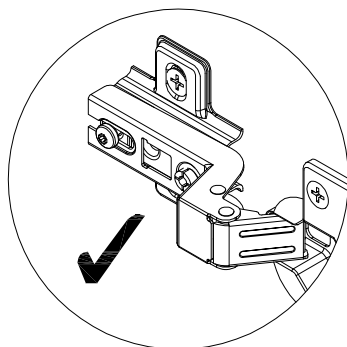
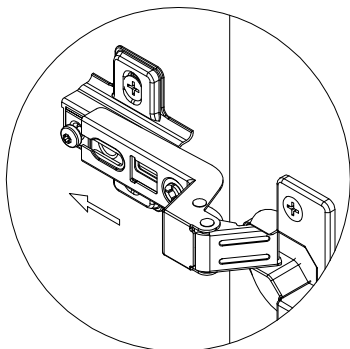
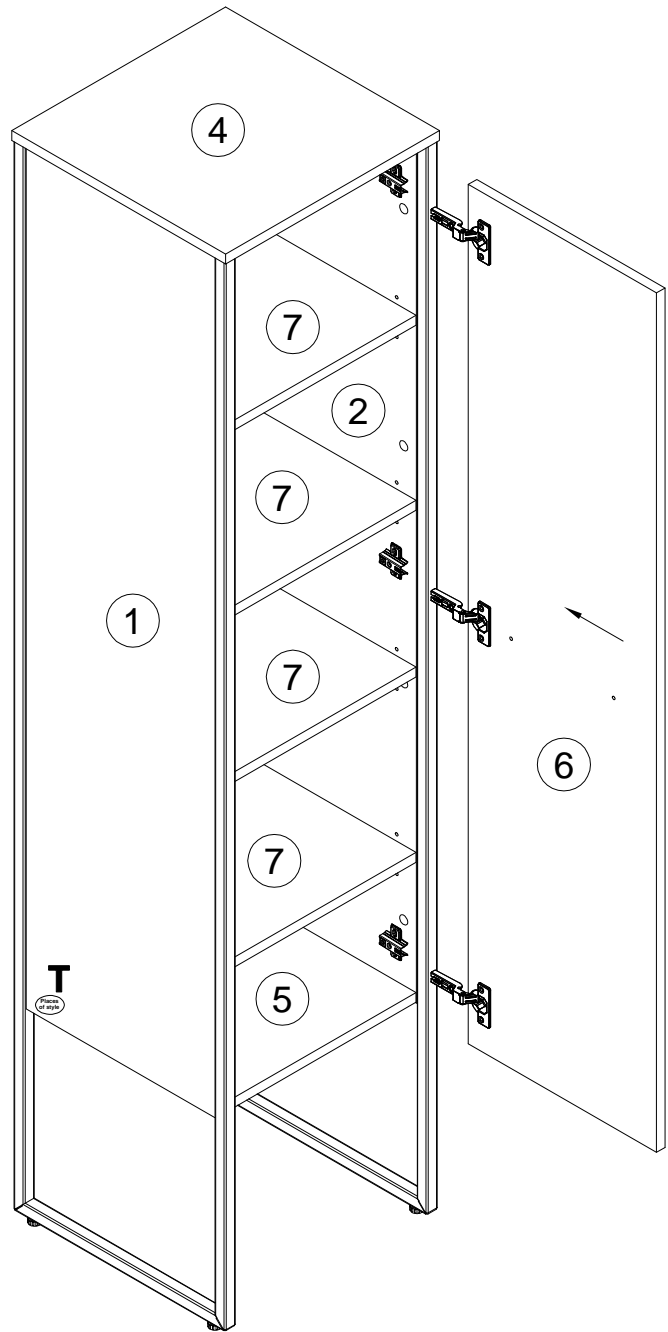
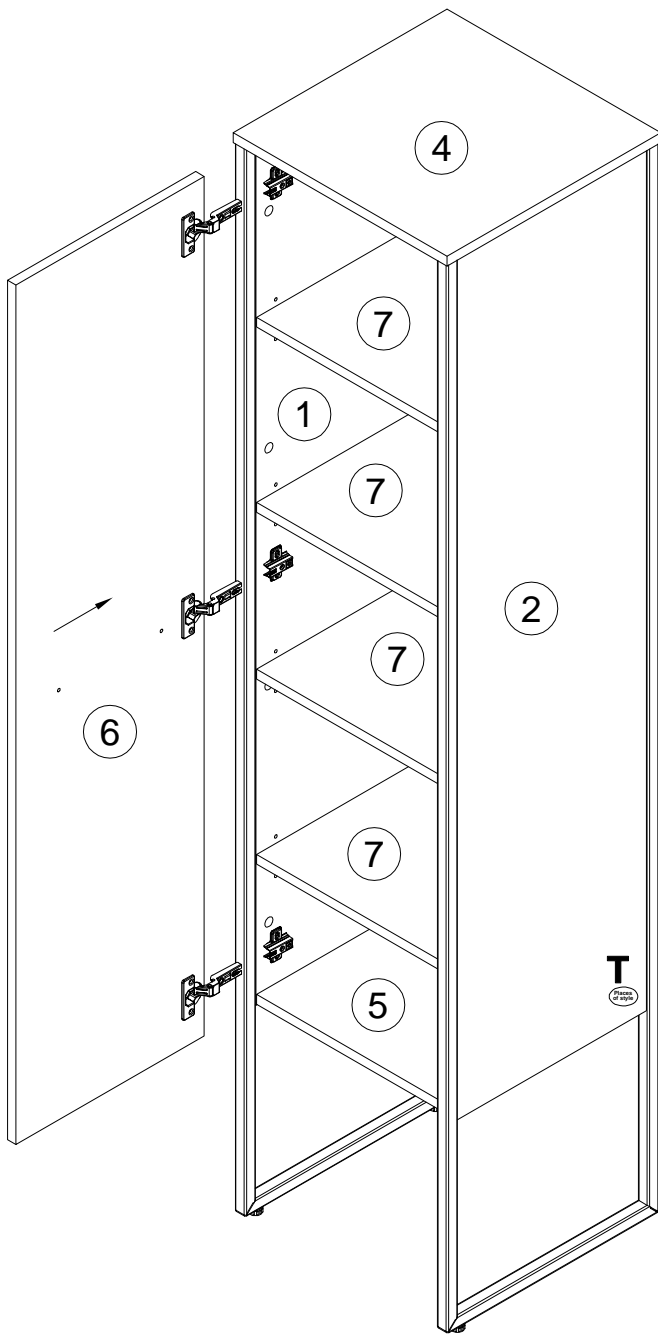
J,K,L,M

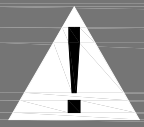




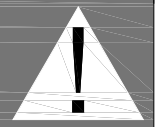
VAR 1

VAR 2





Achtung • Attention • Attenzione
Opgelet • Uwaga • Pozor • Figyelem
Atenție • Dikkat • Внимание



(D)	Wandbefestigung dient als Kippschutz – unbedingt anbringen! Bei einigen Wandtypen kann ein Spezialdübel erforderlich sein!
(GB)	The wall fastening serves to prevent tipping – be absolutely sure to mount it! For certain wall types, a special wall plug may be necessary!
(FR)	La fixation murale sert de protection contre le basculement – à installer impérativement ! Pour certains types de murs il faut des chevilles spéciales !
(IT)	Il fissaggio alla parete serve da protezione anti-ribaltamento – attaccarla assolutamente ! Per alcune strutture di parete può essere necessario un tassello speciale !
(NL)	Bevestiging aan de muur dient als kantelbescherming – zeker en vast bevestigen ! Bij enkele muurtypes is een speciale plug misschien vereist !
(PL)	Mocowanie do ściany jest jednocześnie zabezpieczeniem przed przewróceniem – koniecznie zamontować! Do niektórych rodzajów ścian koniecznie zastosować specjalne kołki mocujące.
(CZ)	Montáž na stěnu slouží jako ochrana proti převrhnutí – bezpodmienečně umístěte! Uněkterých typů stěn může být zapotřebí speciální hmoždinka !
(SK)	Upevnenie na stenu slúži ako ochrana proti prevráteniu – bezpodmienečne použite! Pre niektoré druhy stien môže byť potrebná špeciálna hmoždenka !
(HU)	A terméket a falhoz kel rögzíteni, különben az felborulhat! Egyes faltípusoknál speciális tiplit kell használni !
(RO)	Sistemul de fixare la perete servește ca protecție la răsturnare – de montat obligatoriu! Pentru unele tipuri de pereți este posibil să fie necesar un diblu special !
(TR)	Duvardaki sabitleme, devrilmeye karşı bir emniyet tedbiridir ve mutlaka monte edilmelidir! Bazı duvar tiplerinde bunun için özel bir düble gerekli olabilir !
(RU)	Обязательно установите крепление на стене во избежание опрокидывания ! Для некоторых типов стен может потребоваться специальный дюбель !