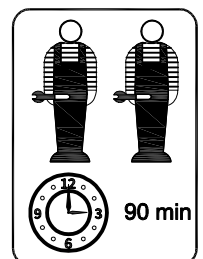
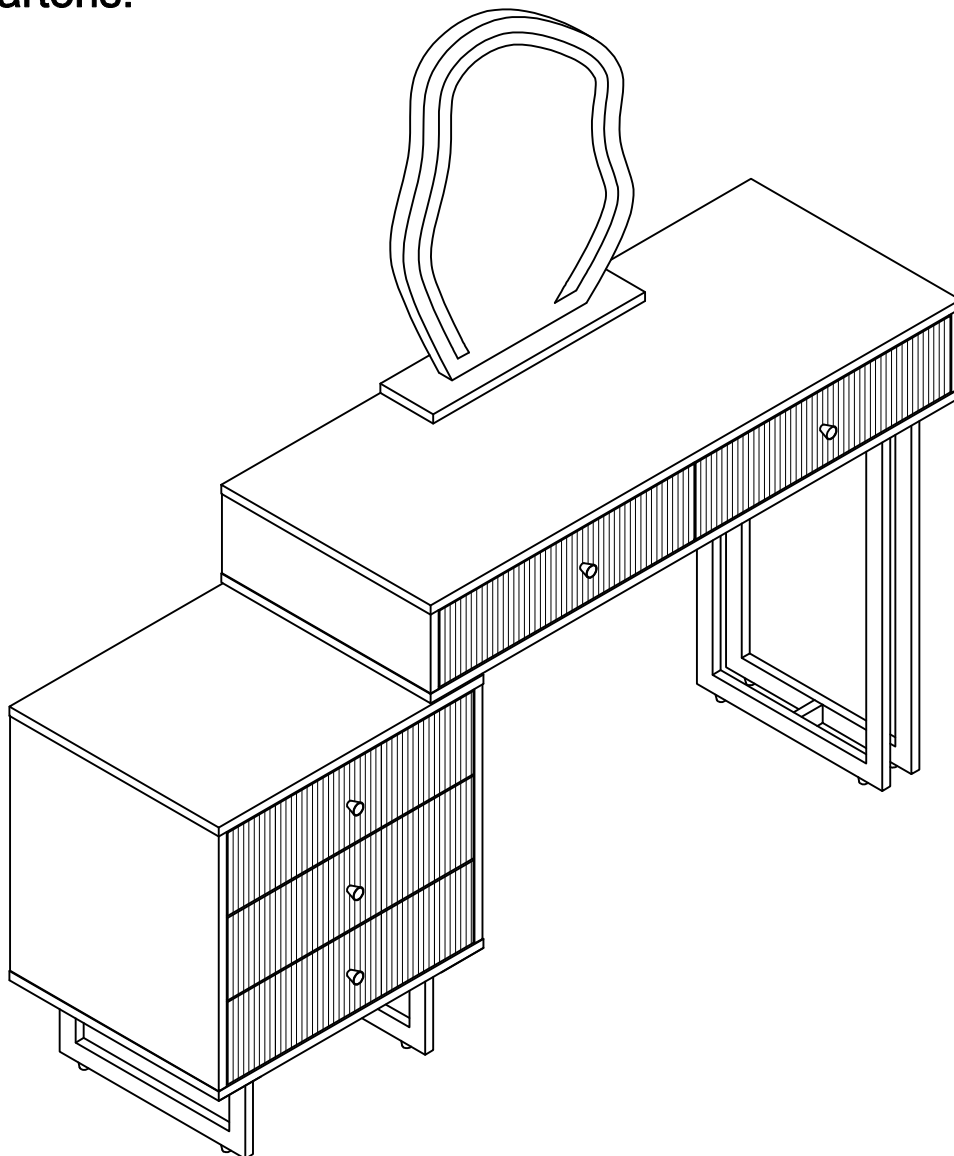


ASSEMBLY INSTRUCTIONS INSTALLATIONSANLEITUNG

N657P192828W

N657P192830W

- Die Schminke wird mit 2 Kartons geliefert. Wir empfehlen, das Set nach Erhalt aller Kartons zusammenzustellen.
- The dressing table cabinet is delivered with 2 boxes. We recommend to assemble the set after receiving all boxes.
- Le maquillage à chaussures est livrée avec 2 cartons. Nous recommandons d'assembler l'ensemble après avoir reçu tous les cartons.





[DE]

Warnung: Lesen Sie die Anleitung vor dem Zusammenbau bitte vollständig durch. Überprüfen Sie, ob Sie alle auf den Seiten aufgeführten Komponenten und Werkzeuge haben.

Warnung: Legen Sie alle Teile auf eine ebene Fläche. Legen Sie eine weiche Decke oder Ähnliches darunter, um sie vor Kratzern oder Flecken zu schützen. Vermeiden Sie es, Komponenten über den Boden zu ziehen oder zu schieben.

Warnung: Überprüfen Sie regelmäßig alle Beschläge und Befestigungen, um sicherzustellen, dass sie sicher sind und um Unfälle zu vermeiden. Wenn Teile fehlen, kaputt, beschädigt oder abgenutzt sind, verwenden Sie das Produkt nicht weiter, bis es mit vom Hersteller autorisierten Teilen repariert wurde.

Warnung: Lassen Sie Kinder nicht auf die Möbel klettern, da dies zum Umkippen und zu schweren Verletzungen führen kann. Bauen Sie die Möbel außerhalb der Reichweite von Kindern zusammen.

Warnung: Stellen Sie die Möbel nicht in die Nähe von Feuerquellen oder heißen Gegenständen, um Brandgefahr zu vermeiden.

Warnung: Reinigen Sie die Möbel mit einem feuchten Tuch oder Alkohol. Verwenden Sie keine Reinigungsmittel mit ätzenden Chemikalien.

Warnung: Dieses Produkt ist mit einer Kippschutzvorrichtung ausgestattet. Bitte installieren Sie diese Vorrichtung unbedingt, um unnötige Verletzungen durch Umkippen zu vermeiden.

[EN]

Warning: Please read instructions fully before starting assembly. Check you have all the components and tools listed on pages.

Warning: Please place all parts on a flat surface. Place a soft blanket or similar underneath to protect against scratches or stains. Avoid dragging or sliding components across the floor.

Warning: Regularly check all fittings and fastenings to ensure they are secure and to prevent accidents. If any parts are missing, broken, damaged, or worn, discontinue use of the product until repairs have been made using factory authorized parts.

Warning: Do not allow children to climb on the furniture as this may result in tipping and serious personal injury. Assemble the furniture away from the reach of children.

Warning: Do not place furniture close to fire sources or high-temperature objects to avoid the risk of fire

Warning: Clean furniture with a damp cloth or alcohol, avoid using cleaning agents containing corrosive chemicals.

Warning: This product is equipped with an anti-tilt device. Please be sure to install this device to prevent unnecessary injuries caused by tipping.

[FR]

Avertissement : Veuillez lire entièrement les instructions avant de commencer l'assemblage. Vérifiez que vous disposez de tous les composants et outils répertoriés sur les pages.

Avertissement : Veuillez placer toutes les pièces sur une surface plane. Placez une couverture douce ou similaire en dessous pour les protéger des rayures ou des taches. Évitez de faire glisser les composants sur le sol.

Avertissement : Vérifiez régulièrement tous les raccords et fixations pour vous assurer qu'ils sont bien fixés et pour éviter les accidents. Si des pièces manquent, sont cassées, endommagées ou usées, cessez d'utiliser le produit jusqu'à ce que des réparations aient été effectuées à l'aide de pièces autorisées par l'usine.

Avertissement : Ne laissez pas les enfants grimper sur les meubles car cela pourrait entraîner un basculement et des blessures graves. Assemblez les meubles hors de portée des enfants.

Avertissement : Ne placez pas les meubles à proximité de sources de feu ou d'objets à haute température pour

éviter tout risque d'incendie.

Avertissement : Nettoyez les meubles avec un chiffon humide ou de l'alcool, évitez d'utiliser des produits de nettoyage contenant des produits chimiques corrosifs.

Avertissement : Ce produit est équipé d'un dispositif anti-basculement. Assurez-vous d'installer ce dispositif pour éviter les blessures inutiles causées par un basculement.

[IT]

Attenzione: leggere attentamente le istruzioni prima di iniziare il montaggio. Verificare di avere tutti i componenti e gli strumenti elencati nelle pagine.

Attenzione: posizionare tutte le parti su una superficie piana. Posizionare una coperta morbida o simile sotto per proteggere da graffi o macchie. Evitare di trascinare o far scivolare i componenti sul pavimento.

Attenzione: controllare regolarmente tutti i raccordi e i dispositivi di fissaggio per assicurarsi che siano sicuri e per prevenire incidenti. Se alcune parti sono mancanti, rotte, danneggiate o usurate, interrompere l'uso del prodotto fino a quando non siano state eseguite le riparazioni utilizzando parti autorizzate dalla fabbrica.

Attenzione: non consentire ai bambini di arrampicarsi sui mobili poiché ciò potrebbe causare ribaltamenti e gravi lesioni personali. Montare i mobili lontano dalla portata dei bambini.

Attenzione: non posizionare i mobili vicino a fonti di fuoco o oggetti ad alta temperatura per evitare il rischio di incendio

Attenzione: pulire i mobili con un panno umido o alcol, evitare di utilizzare detergenti contenenti sostanze chimiche corrosive.

Attenzione: questo prodotto è dotato di un dispositivo antiribaltamento. Assicurarsi di installare questo dispositivo per prevenire lesioni inutili causate dal ribaltamento.

[ES]

Advertencia: Lea las instrucciones completamente antes de comenzar el montaje. Compruebe que tiene todos los componentes y herramientas que se enumeran en las páginas.

Advertencia: Coloque todas las piezas sobre una superficie plana. Coloque una manta suave o algo similar debajo para protegerlas de rayones o manchas. Evite arrastrar o deslizar los componentes por el piso.

Advertencia: Verifique regularmente todos los accesorios y fijaciones para asegurarse de que estén seguros y evitar accidentes. Si falta alguna pieza, está rota, dañada o desgastada, deje de usar el producto hasta que se hayan realizado las reparaciones con piezas autorizadas de fábrica.

Advertencia: No permita que los niños se suban a los muebles, ya que esto puede provocar que se vuelquen y lesiones personales graves. Monte los muebles fuera del alcance de los niños.

Advertencia: No coloque los muebles cerca de fuentes de fuego u objetos de alta temperatura para evitar el riesgo de incendio.

Advertencia: Limpie los muebles con un paño húmedo o alcohol, evite usar agentes de limpieza que contengan químicos corrosivos.

Advertencia: Este producto está equipado con un dispositivo antivuelco. Asegúrese de instalar este dispositivo para evitar lesiones innecesarias causadas por vuelcos.



Product Service

Attestation of Conformity

No. N8A 120847 0001 Rev. 01

Holder of Attestation: Huizhou Zhouhao Electronics Co., Ltd.

2F, 3F, 4F, 5F, Building A
Tianying Hi-Tech Industrial Part
Side of Qingli Jinglong Village, Zhenlong Town
Huiyang District
516200 Huizhou City, Guangdong
PEOPLE'S REPUBLIC OF CHINA

**Product: Power supplies
(LED DRIVER)**

This Attestation of Conformity is issued on a voluntary basis according to the Low Voltage Directive 2014/35/EU relating to electrical equipment designed for use within certain voltage limits. It confirms that the listed equipment complies with the principal protection requirements of the directive and is based on the technical specifications applicable at the time of issuance. It refers only to the particular sample submitted for conformity assessment. For details see: www.tuvsud.com/ps-cert

Test report no.: 651402301702**Date,** 2023-08-28

(Taylor Yao)

Page 1 of 2

This Attestation does not replace the regulatory EU Declaration of Conformity (DoC) and does not allow for CE marking. After preparation of the necessary documentation and establishing compliance to requirements of all applicable directives, the manufacturer may sign a DoC and apply the CE marking. The DoC is issued under the sole responsibility of the manufacturer.



TUV®



Product Service

Attestation of Conformity

No. N8A 120847 0001 Rev. 01

Model(s): ADS012-xxxxyyE; ADB012-xxxxyyE;
 ADA012-xxxxyyE
 (xxx=036-360 indicates rated output voltage (U_{rated})
 3.6-36.0VDC, in steps of 0.1VDC; yyy=001-200
 indicates output current 0.01-2.00A, in steps of
 0.01A)

Brand: Zhouhao



Parameters:

Rated Input Voltage: 220-240VAC
 Rated Frequency: 50/60Hz
 Rated Input Current: Max. 0.3A
 Rated Output: See below table for details
 Protection against Electric Shock: Class II; SELV
 Degree of Protection: IP20
 Method of Installation: Independent
 Type of Output: Constant voltage type
 ta: 35°C
 tc: 75°C

Model No.	U_{rated} (VDC)	Output Current (A)	P_{rated} (W) Max.
ADS012-xxxxyyE; ADB012-xxxxyyE; ADA012-xxxxyyE	3.6-8.9	0.01-2.00	12.0
	9.0-15.9	0.01-1.33	12.0
	16.0-23.9	0.01-0.75	12.0
	24.0-36.0	0.01-0.60	14.4

Tested according to: EN 61347-2-13:2014/A1:2017
 EN 61347-1:2015/A1:2021
 EN 62493:2015/A1:2022

Page 2 of 2

This Attestation does not replace the regulatory EU Declaration of Conformity (DoC) and does not allow for CE marking. After preparation of the necessary documentation and establishing compliance to requirements of all applicable directives, the manufacturer may sign a DoC and apply the CE marking. The DoC is issued under the sole responsibility of the manufacturer.





Certificate of Compliance

Certificate Number: ZHT-240710024C

Certificate's Holder : Xingning Lo Chen Photoelectric Co. , Ltd.
Zertifikatsinhaber : 602,6f, Zhenhua cultural and sports centre, the new China National Highway 205 of E San Tsuen, No. 2 Xingtian Road, Xingning

Manufacturer : Xingning Lo Chen Photoelectric Co. , Ltd.
Hersteller : 602,6f, Zhenhua cultural and sports centre, the new China National Highway 205 of E San Tsuen, No. 2 Xingtian Road, Xingning

Trade Mark : /
Warenzeichen

Product : Led Strip Light
Produkt

Model(s) : LC-5050,
Modell : LC-2835, LC-3528, LC-3014, LC-5730, LC-5630, LC-7020, LC-3535

Test Standard : EN IEC 55015:2019+A11:2020
Prüfnorm : EN IEC 61000-3-2:2019 + A1:2021
EN 61000-3-3:2013 + A1:2019 + A2:2021
EN IEC 61547:2023

Test Report No. : ZHT-240710024E
Bericht Nr

This Attestation of Compliance is issued on a voluntary basis for electrical equipment below the voltage limits of EMC Directive 2014/30/EU. The essential requirements are fulfilled accordingly based on the technical specifications applicable at the time of issuance. It is only valid in connection with the test report.



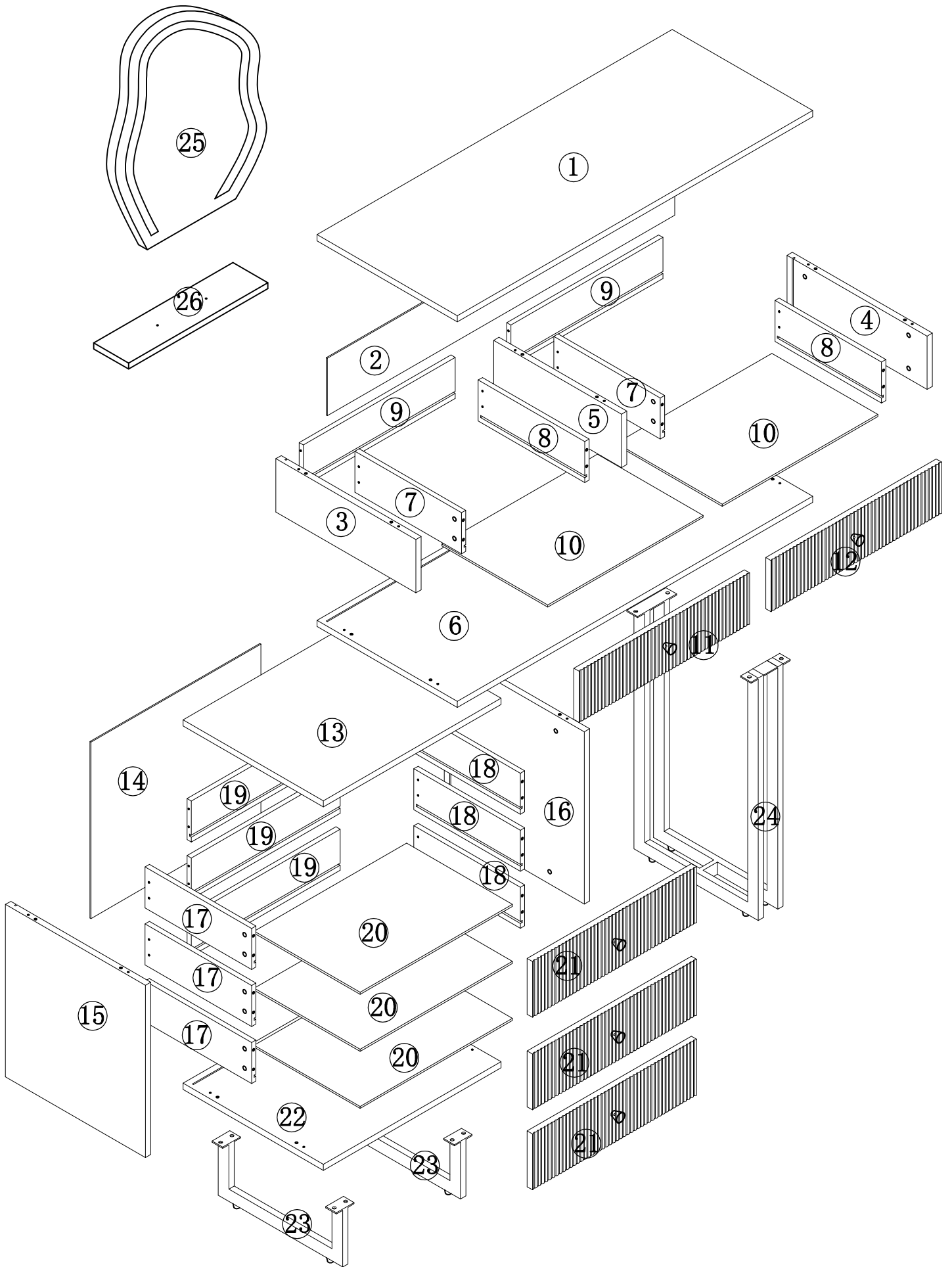
The information of the certificate can be checked through www.zht-lab.cn.
The CE mark which is shown on the certificate can only be used under the conditions that the products complete with all of the relevant Directives of EC Declaration of Conformity.
The Manufacturer should be responsible for the internal production control so that the products complied with the essential requirements of the above mentioned Directive(s). Certificate holder must notify all changes to the original certification laboratory of Guangdong Zhonghan Testing Technology Co., Ltd.



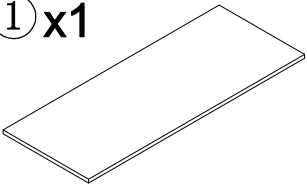
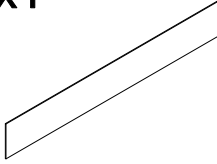
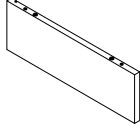
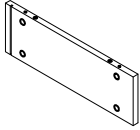
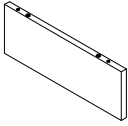
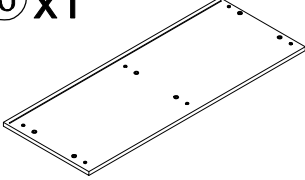
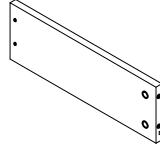
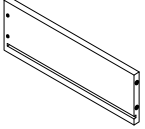
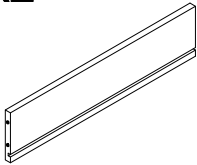
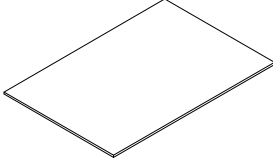
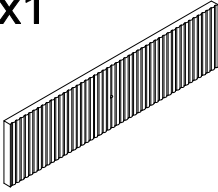
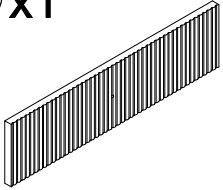
Guangdong Zhonghan Testing Technology Co., Ltd.

Address: Room 104, Building 1, Yibaolai Industrial Park, Qiaotou Community, Fuhai Street, Bao'an District, Shenzhen, Guangdong, China

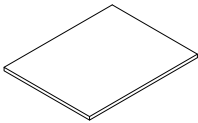
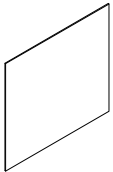
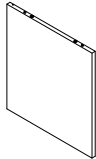
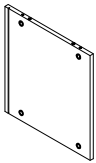
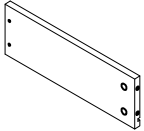
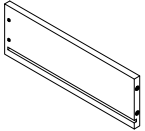
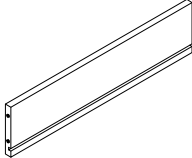
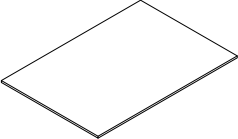
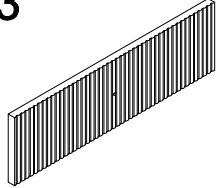
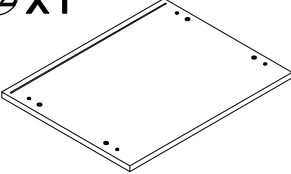
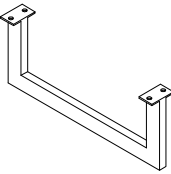
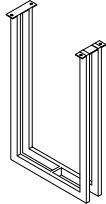

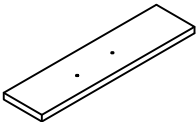
Tel.: +86-755-27782934 **Http://**www.zht-lab.cn **E-mail:** admin@zht-lab.cn

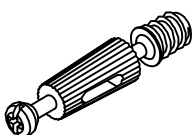
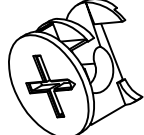

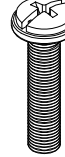
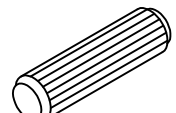

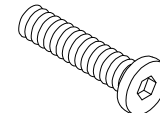
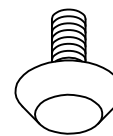
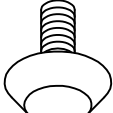
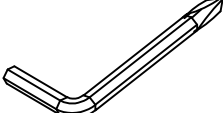

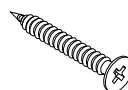
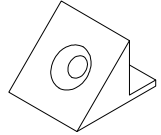

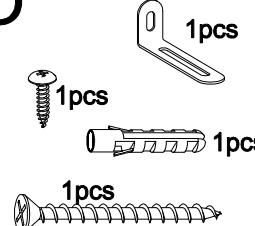
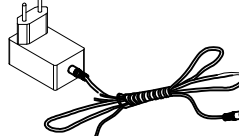
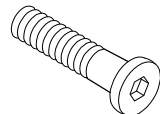
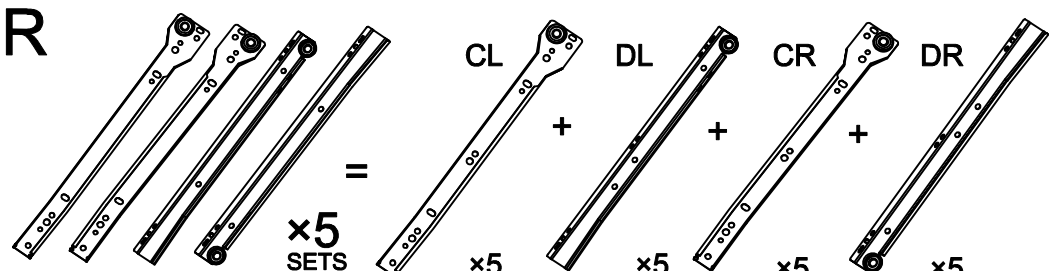


N657P192828W

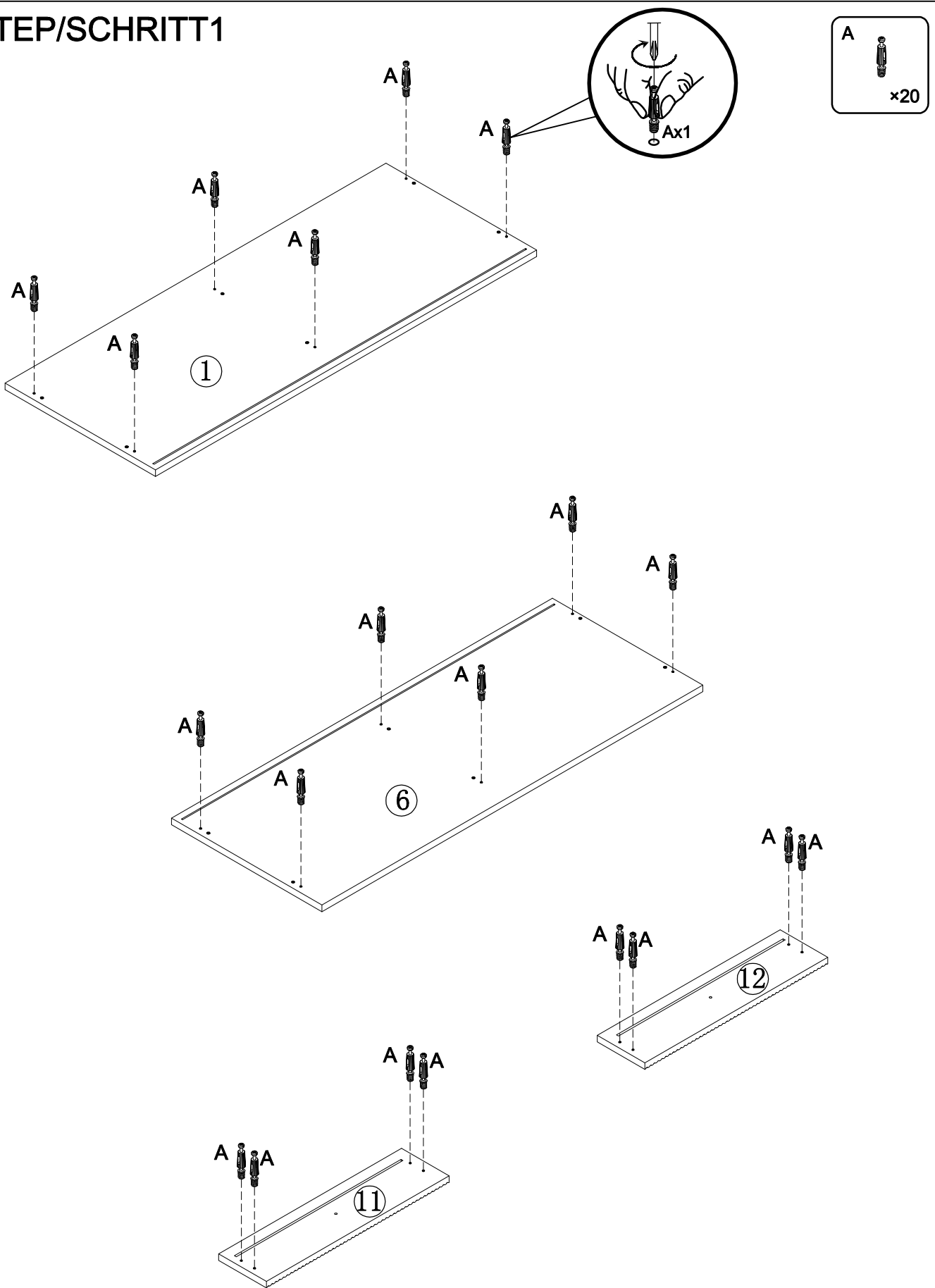
① x1 	② x1 	③ x1 	④ x1 
⑤ x1 	⑥ x1 	⑦ x2 	⑧ x2 
⑨ x2 	⑩ x2 	⑪ x1 	⑫ x1 

N657P192830W

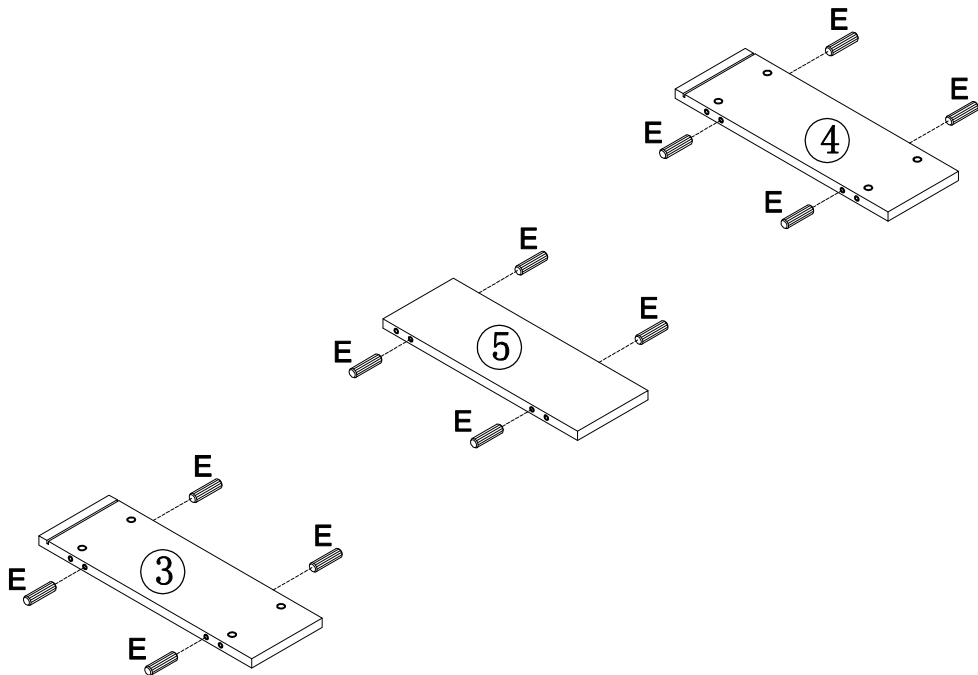
⑬ x1 	⑭ x1 	⑮ x1 	⑯ x1 
⑰ x3 	⑱ x3 	⑲ x3 	⑳ x3 
㉑ x3 	㉒ x1 	㉓ x2 	㉔ x1 
㉕ x1 	㉖ x1 		

<p>A</p>  <p>(Ø6×40mm) x40</p>	<p>B</p>  <p>(Ø15×9.5mm) x40</p>	<p>C</p>  <p>x5</p>	<p>D</p>  <p>(M4×18mm) x5</p>
<p>E</p>  <p>(Φ7.8×30mm) x20</p>	<p>F</p>  <p>(Φ3.5×12mm) x50</p>	<p>G</p>  <p>(M6×10mm) x12</p>	<p>H</p>  <p>x4</p>
<p>I</p>  <p>x4</p>	<p>J</p>  <p>(M4×57mm) x1</p>	<p>K</p>  <p>(Φ28×3mm) x2</p>	<p>L</p>  <p>(M4×35mm) x20</p>
<p>M</p>  <p>x16</p>	<p>N</p>  <p>(Φ3X15mm) x16</p>	<p>O</p>  <p>1pcs 1pcs 1pcs 1pcs</p> <p>x2</p>	<p>P</p>  <p>x1</p>
<p>Q</p>  <p>(M6.3×35mm) x2</p>	<p>R</p>  <p>CL DL CR DR</p> <p>+ + + +</p> <p>x5 SETS x5 x5 x5 x5</p>		

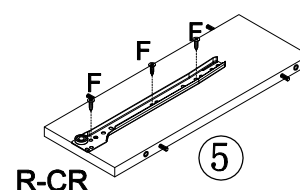
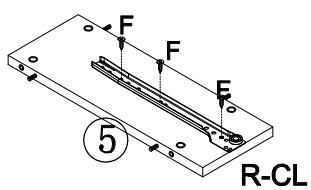
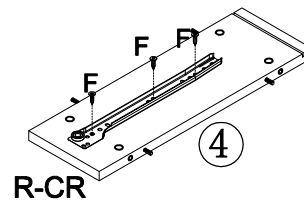
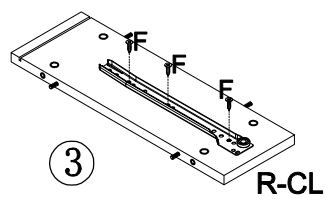
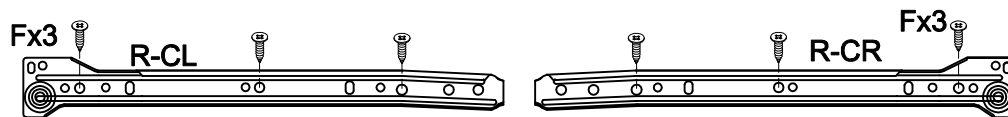
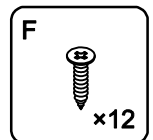
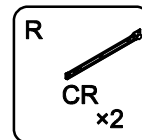
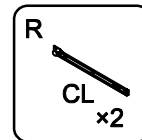
STEP/SCHRITT 1



STEP/SCHRITT2

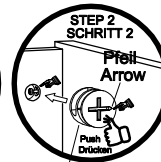
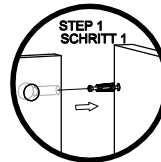
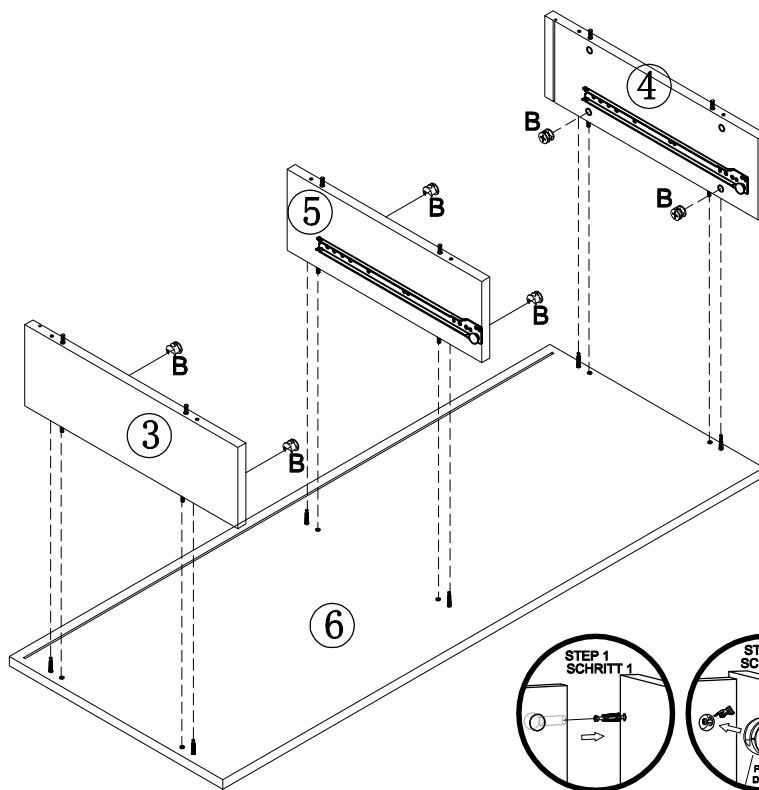
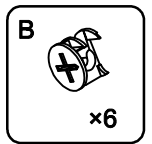


STEP/SCHRITT3



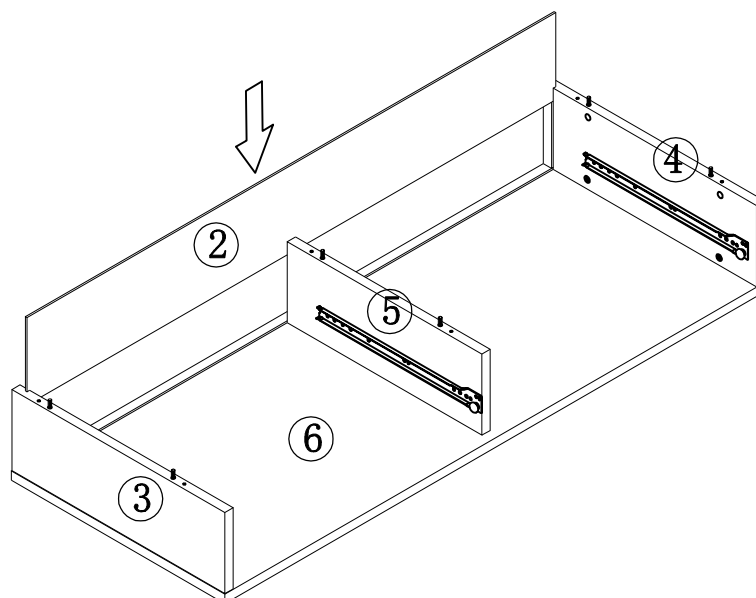
Turn component ⑤ over
Drehen Sie Teil ⑤ um

STEP/SCHRITT 4

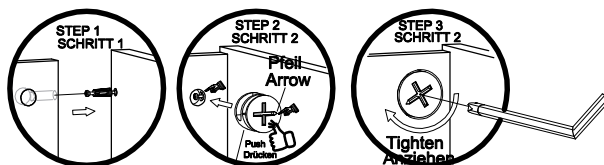
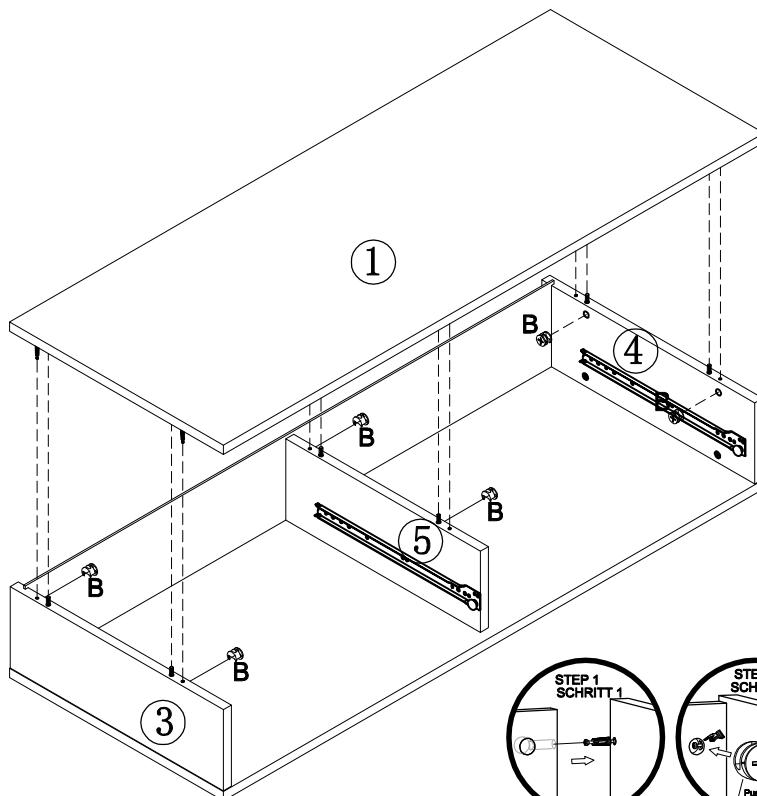
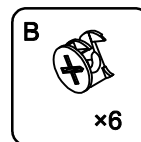


Push the KD cam all the way into the hole before tightening.
Drücken Sie die KD-Nocke ganz in das Loch, bevor Sie sie festziehen

STEP/SCHRITT 5

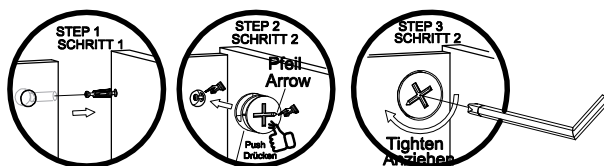
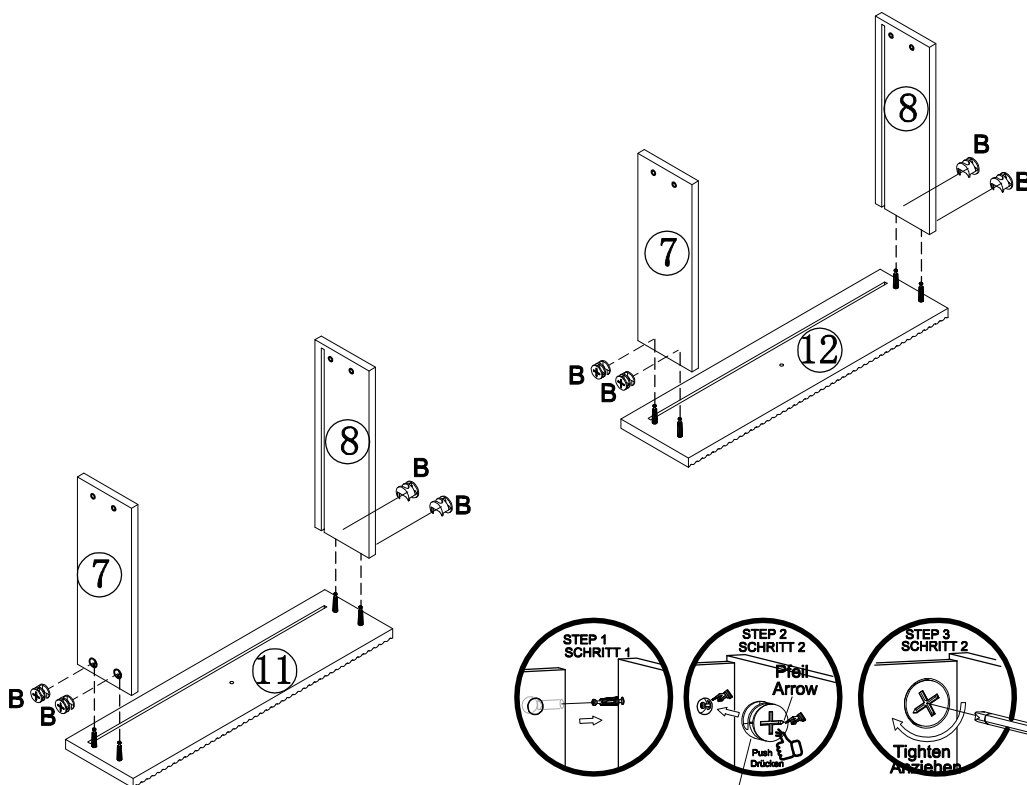
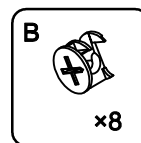


STEP/SCHRITT 6



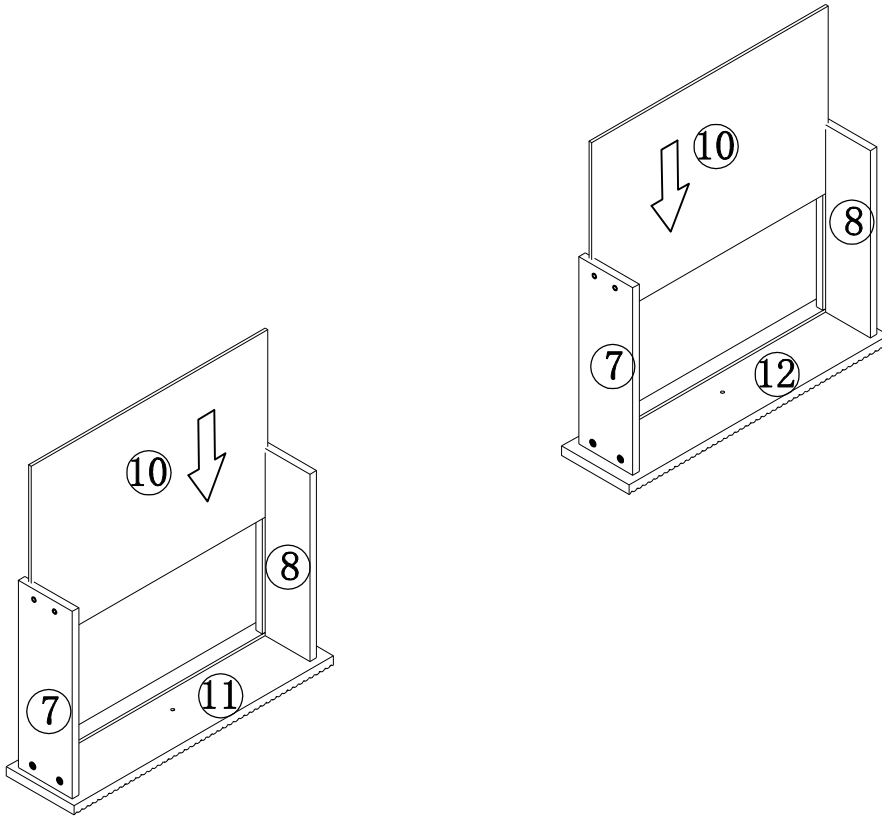
Push the KD cam all the way into the hole before tightening.
Drücken Sie die KD-Nocke ganz in das Loch, bevor Sie sie festziehen

STEP/SCHRITT 7

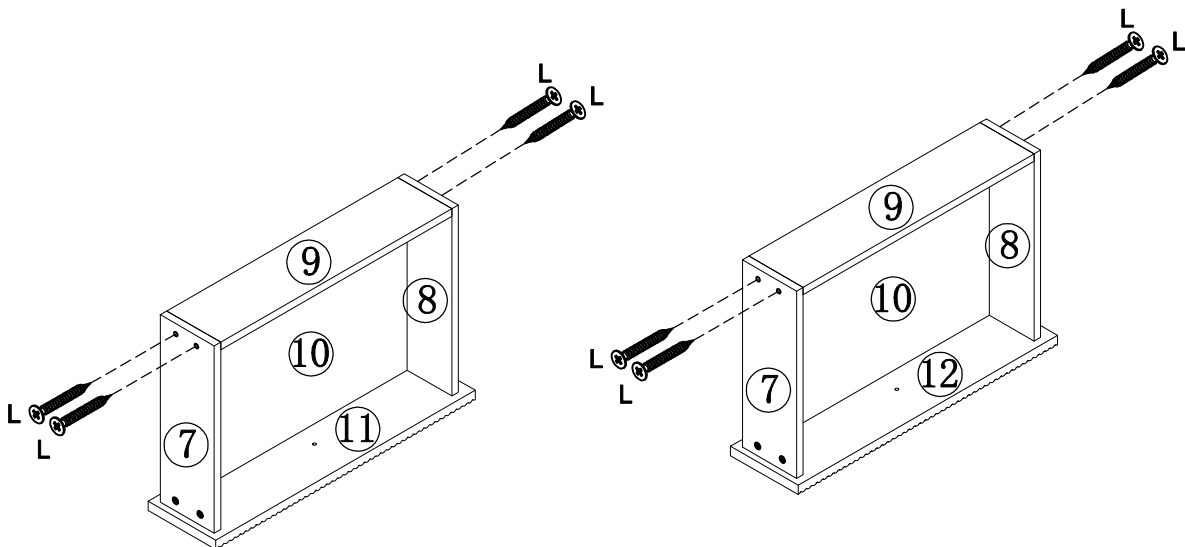


Push the KD cam all the way into the hole before tightening.
Drücken Sie die KD-Nocke ganz in das Loch, bevor Sie sie festziehen

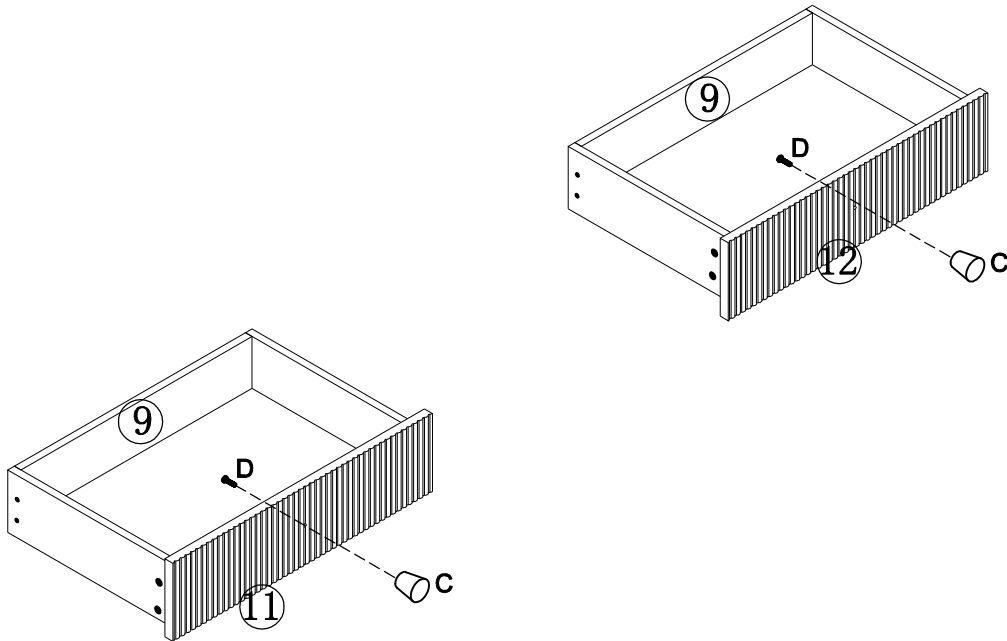
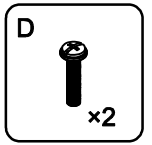
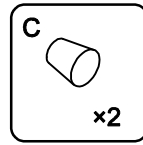
STEP/SCHRITT 8



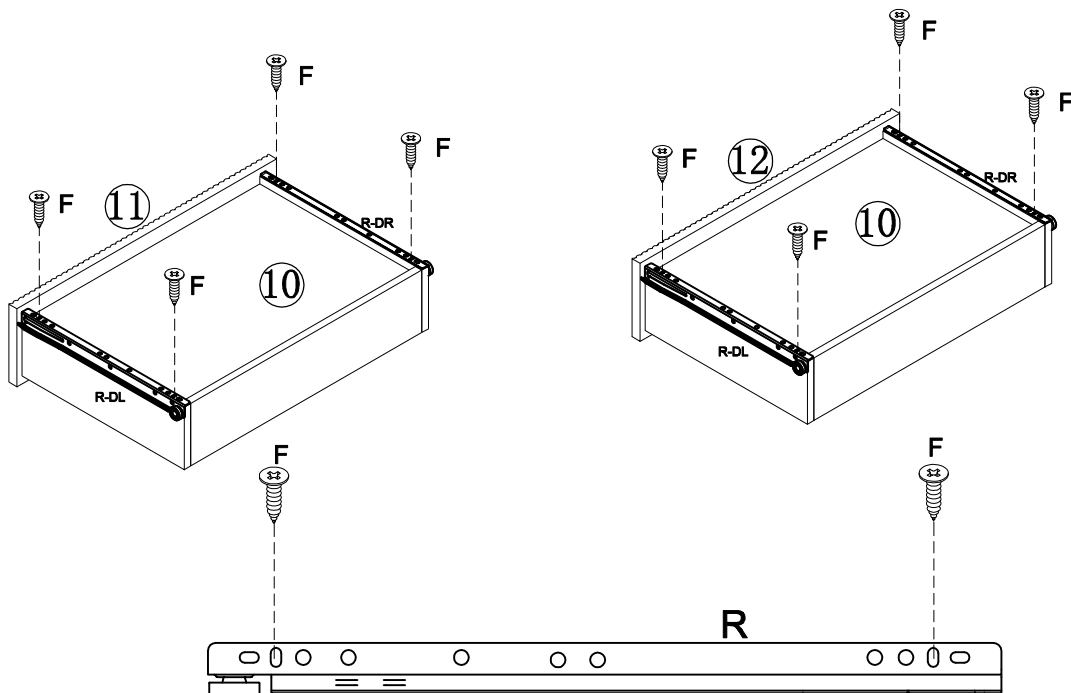
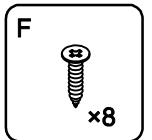
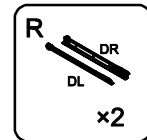
STEP/SCHRITT 9



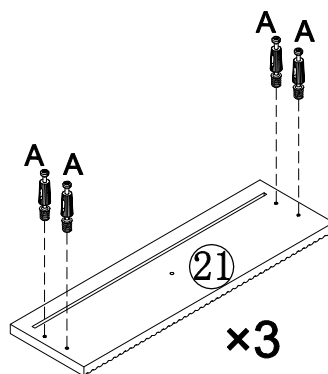
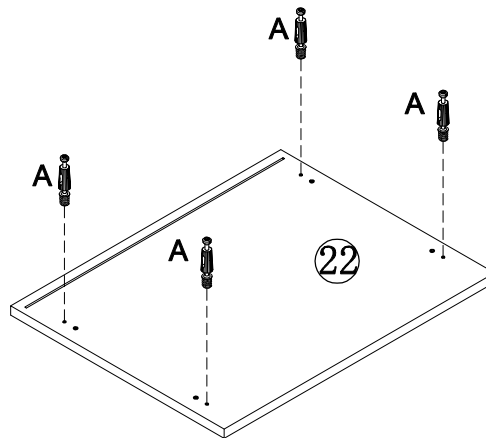
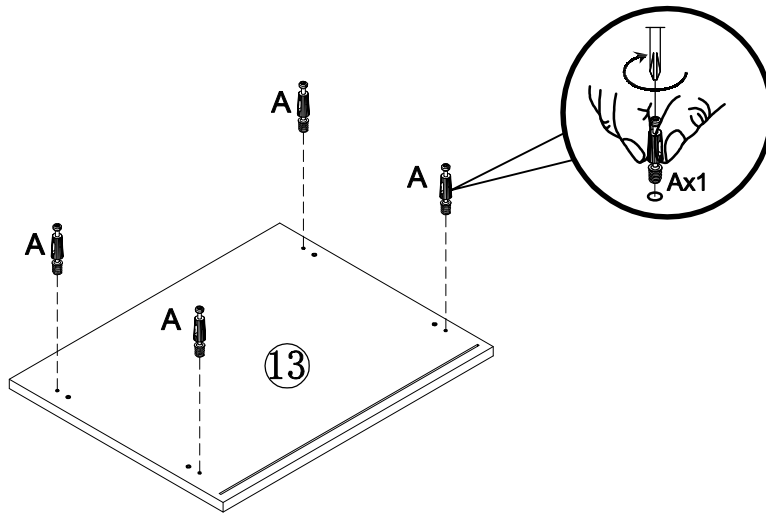
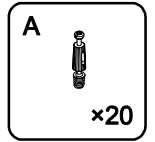
STEP/SCHRITT 10



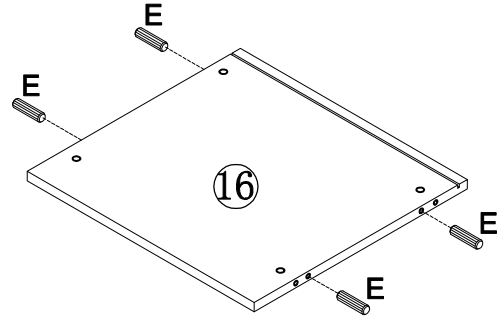
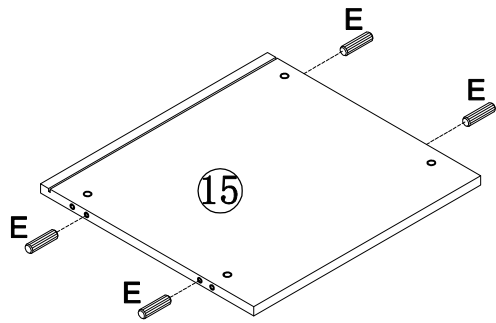
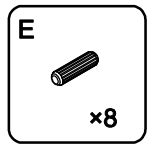
STEP/SCHRITT 11



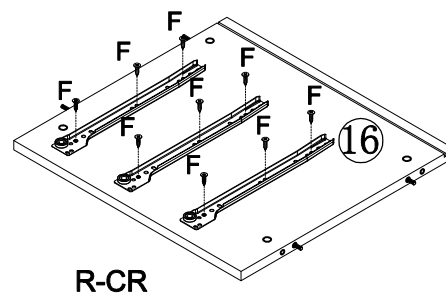
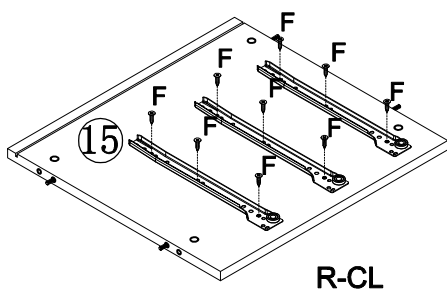
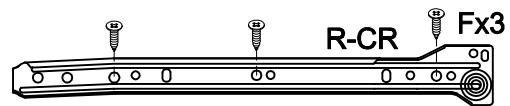
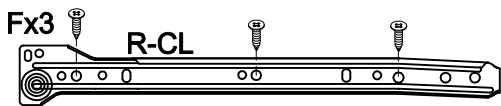
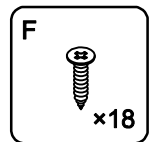
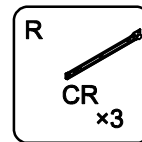
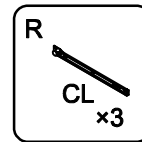
STEP/SCHRITT12



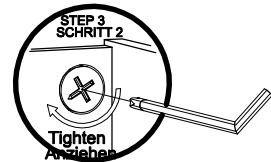
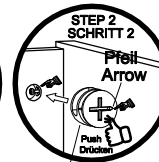
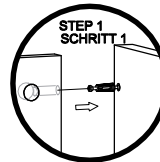
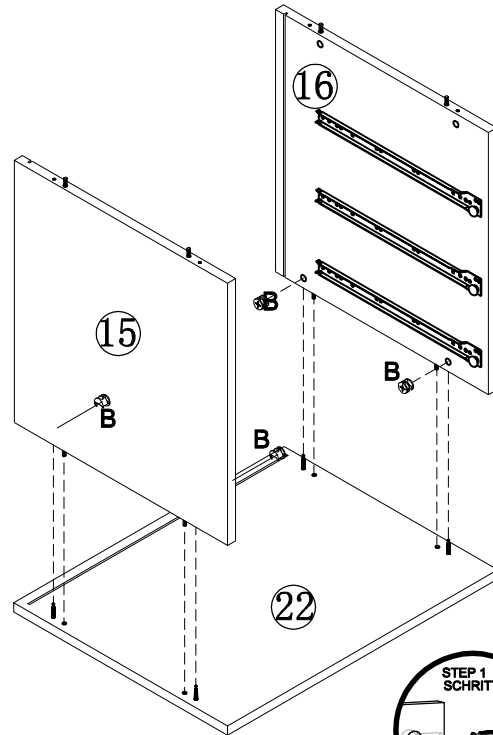
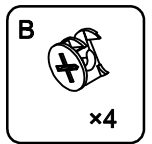
STEP/SCHRITT13



STEP/SCHRITT14

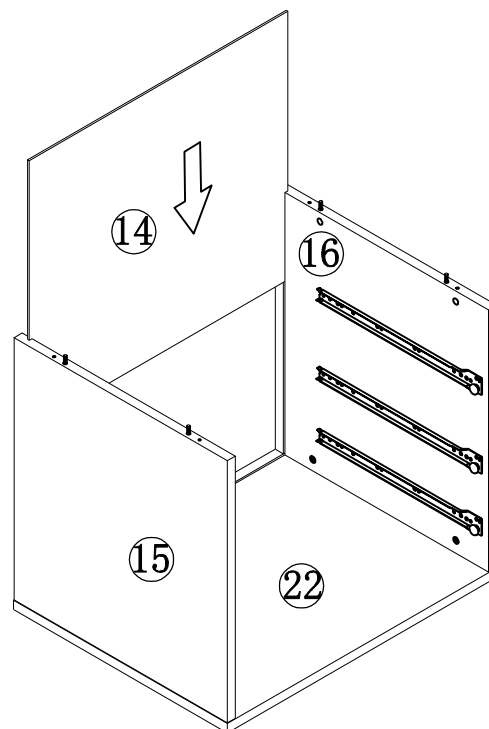


STEP/SCHRITT 15

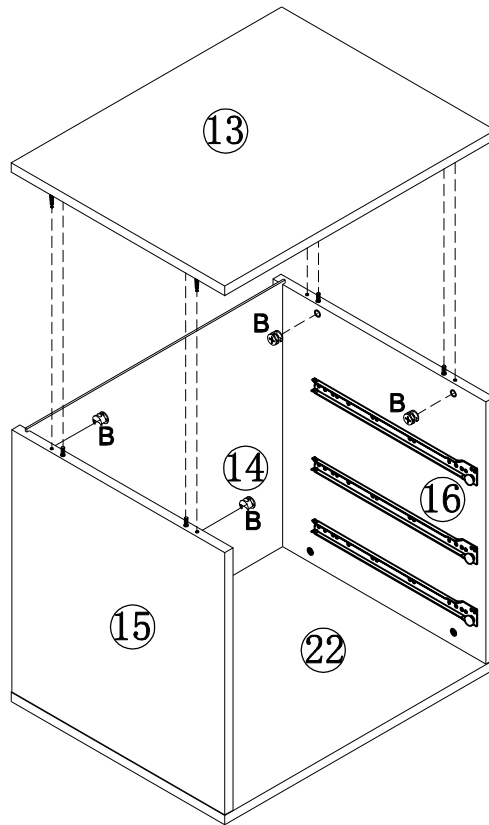
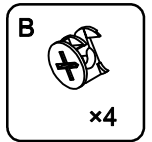


Push the KD cam all the way into the hole before tightening.
Drücken Sie die KD-Nocke ganz in das Loch, bevor Sie sie festziehen

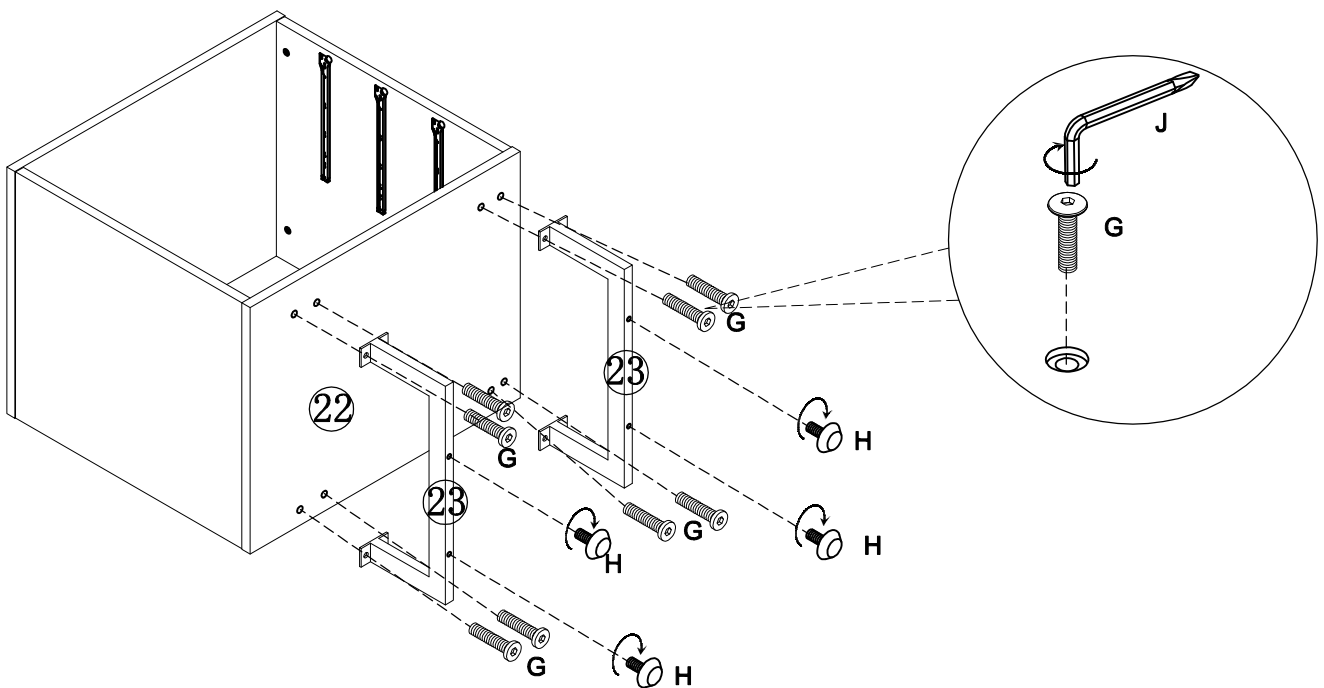
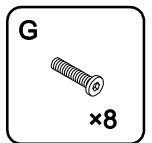
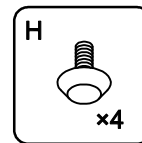
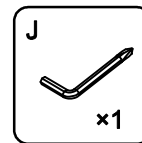
STEP/SCHRITT 16



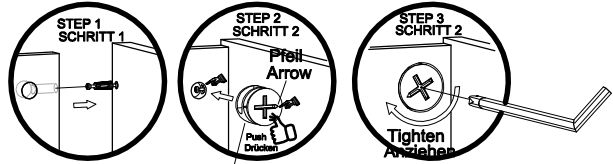
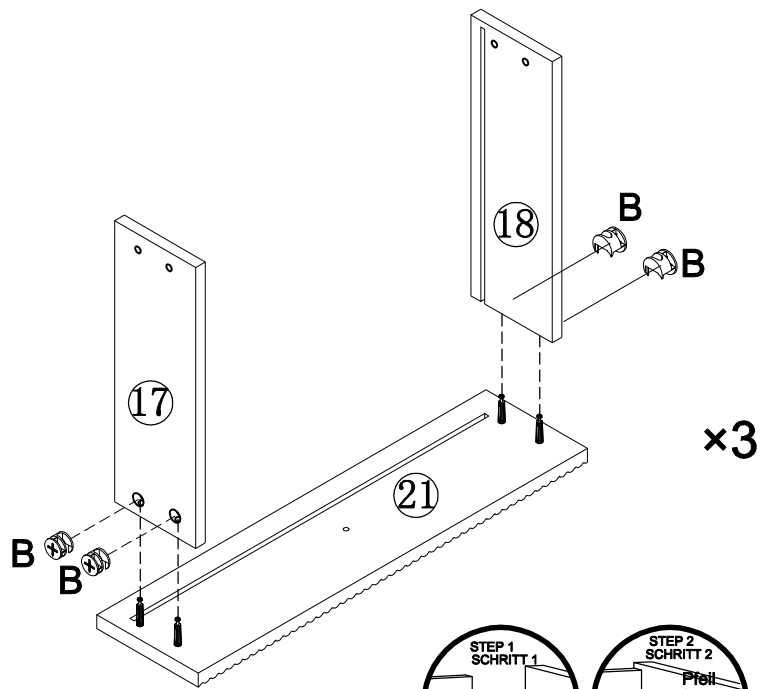
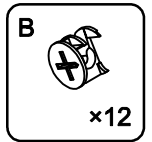
STEP/SCHRITT17



STEP/SCHRITT18

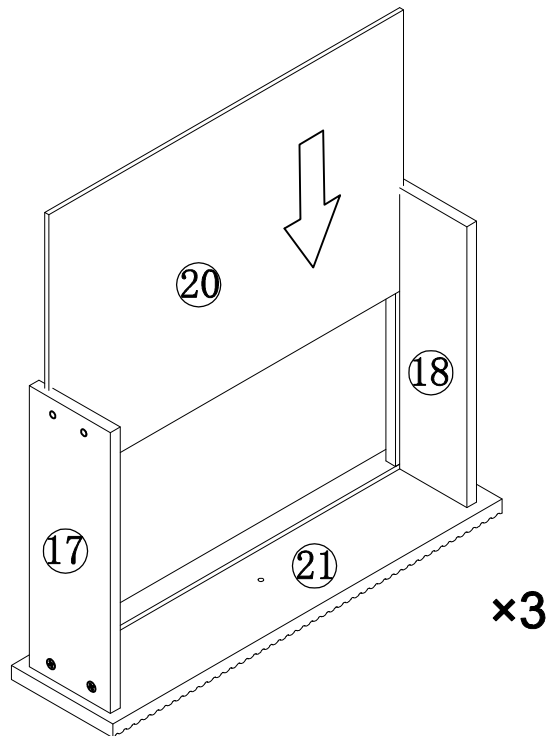


STEP/SCHRITT19

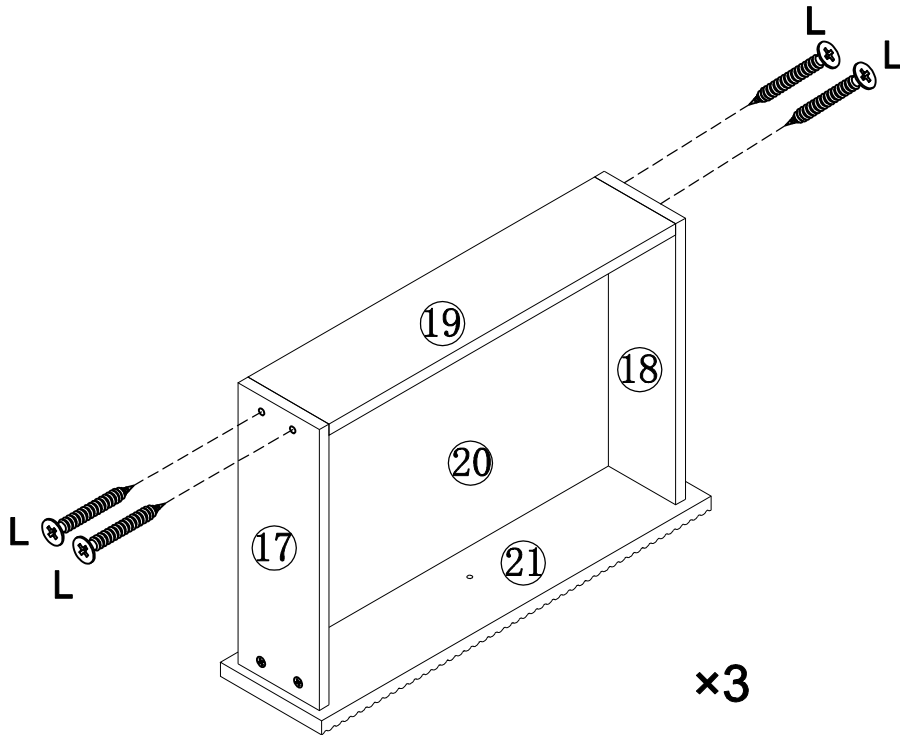


Push the KD cam all the way into the hole before tightening.
Drücken Sie die KD-Nocke ganz in das Loch, bevor Sie sie festziehen

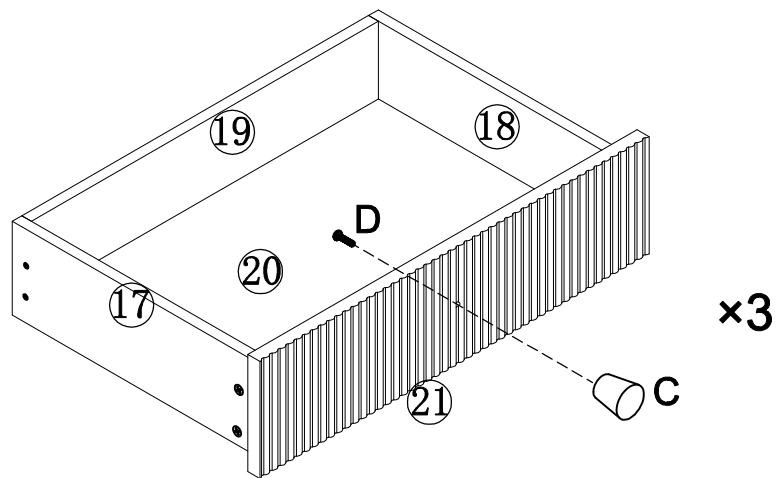
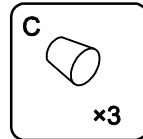
STEP/SCHRITT20



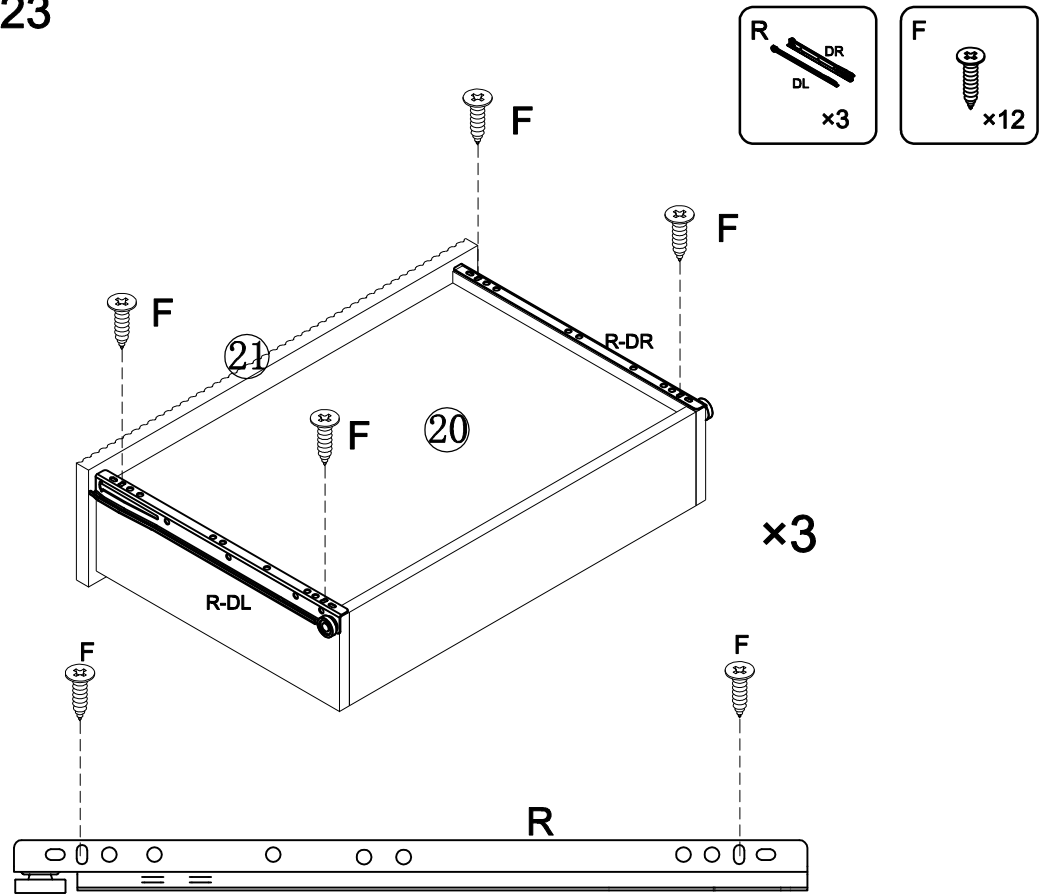
STEP/SCHRITT21



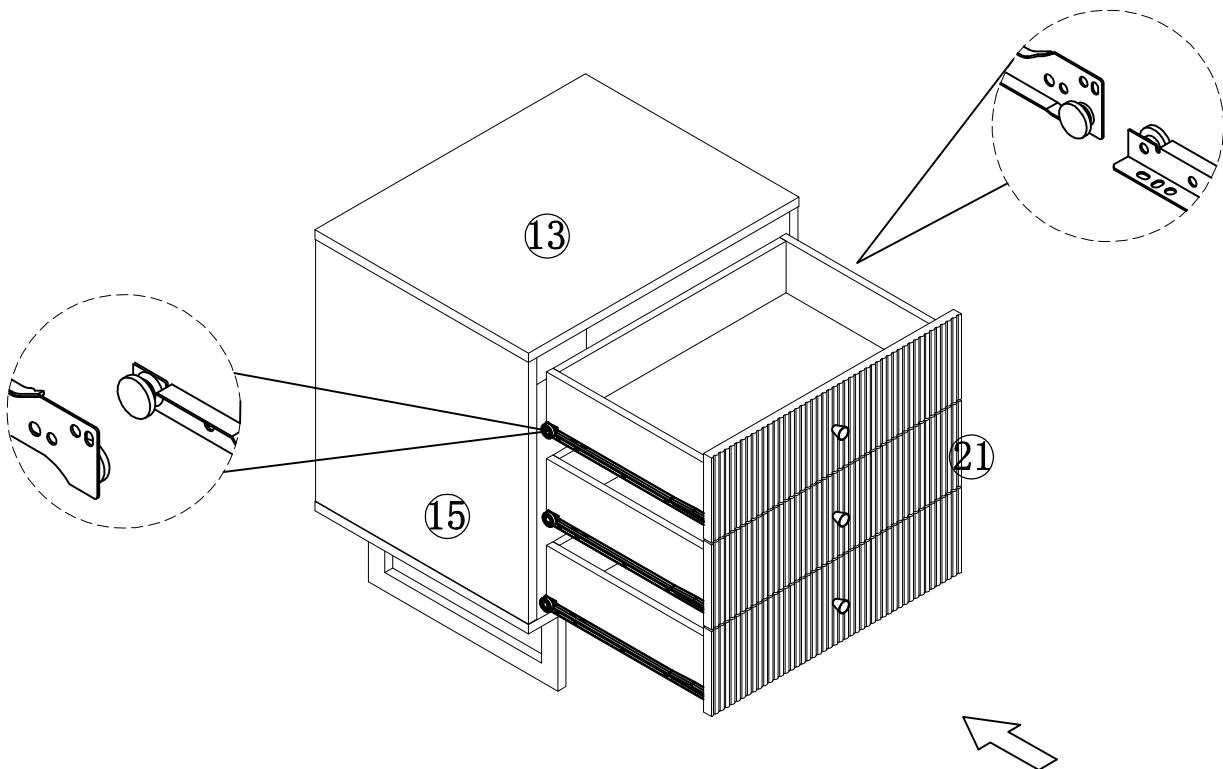
STEP/SCHRITT22



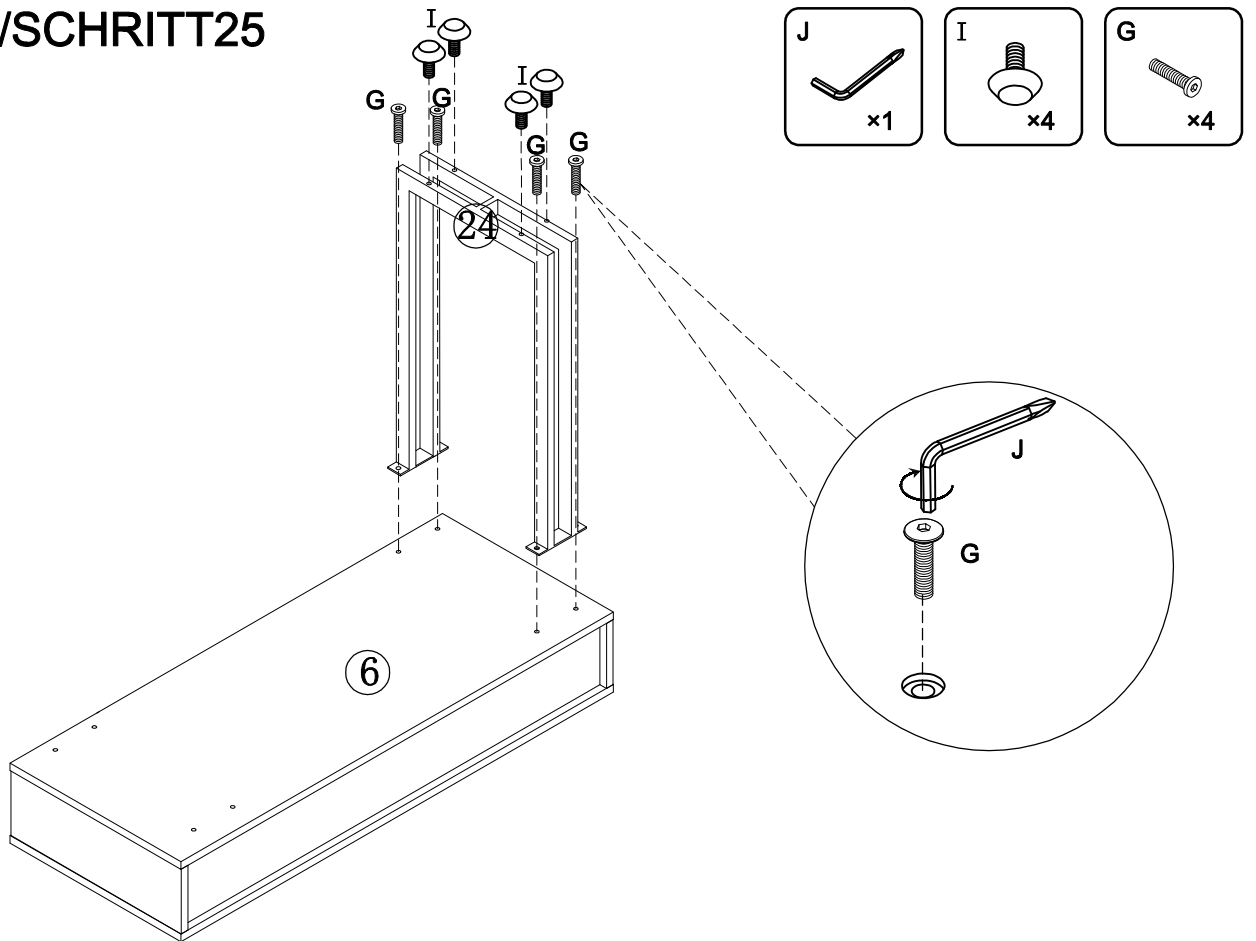
STEP/SCHRITT23



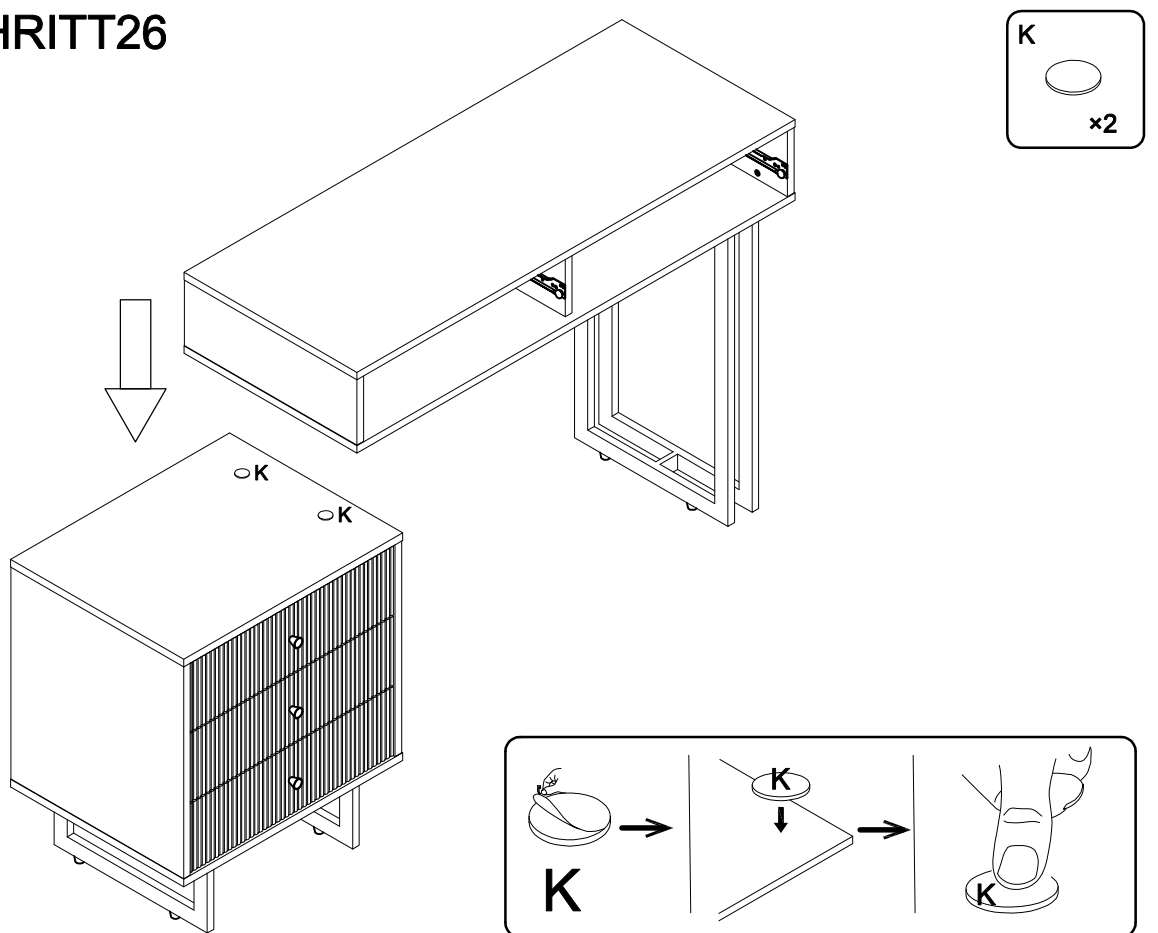
STEP/SCHRITT24



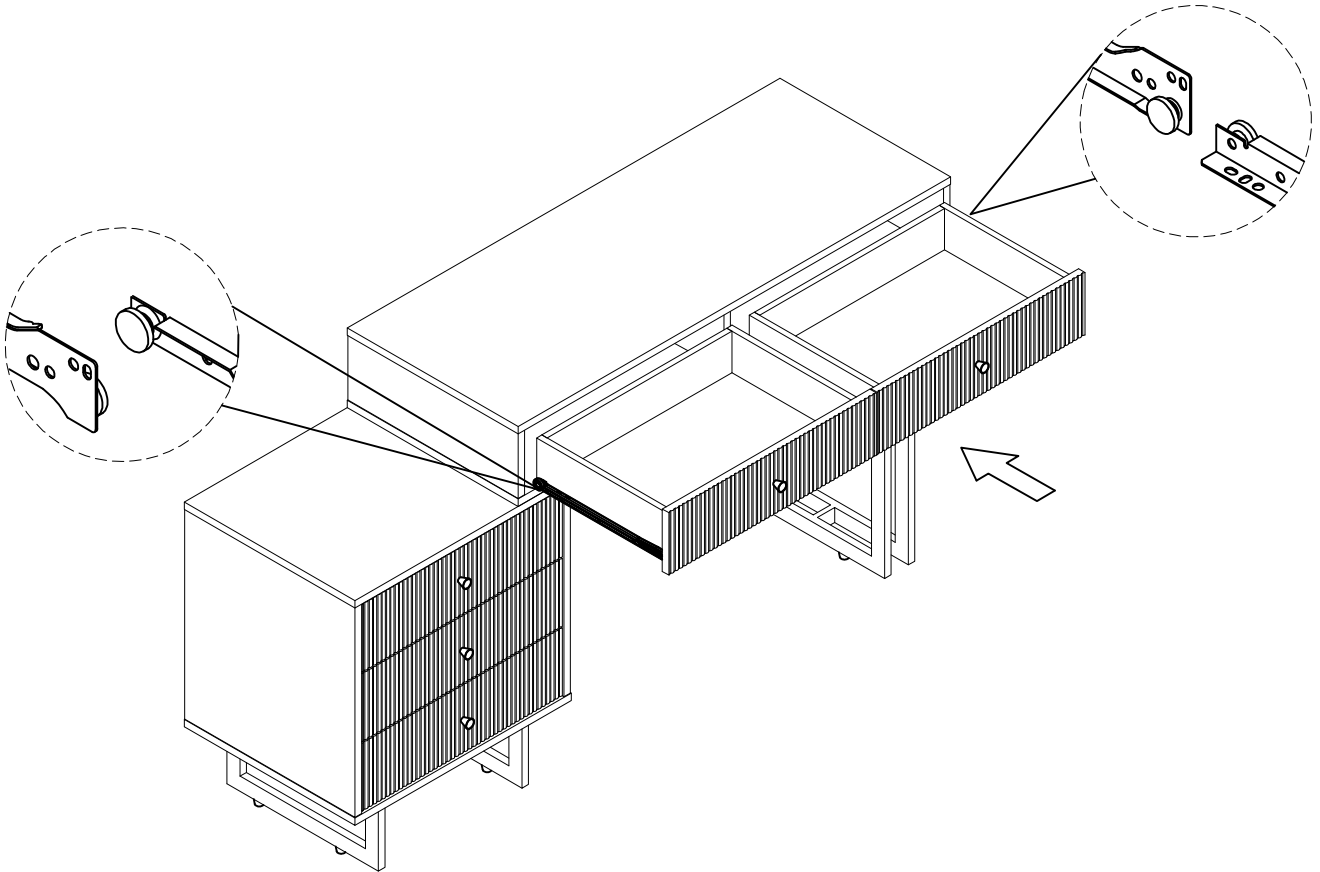
STEP/SCHRITT25



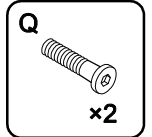
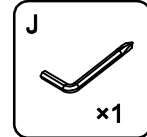
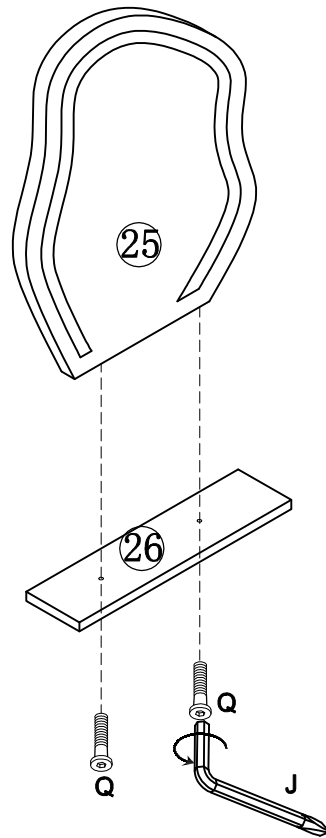
STEP/SCHRITT26



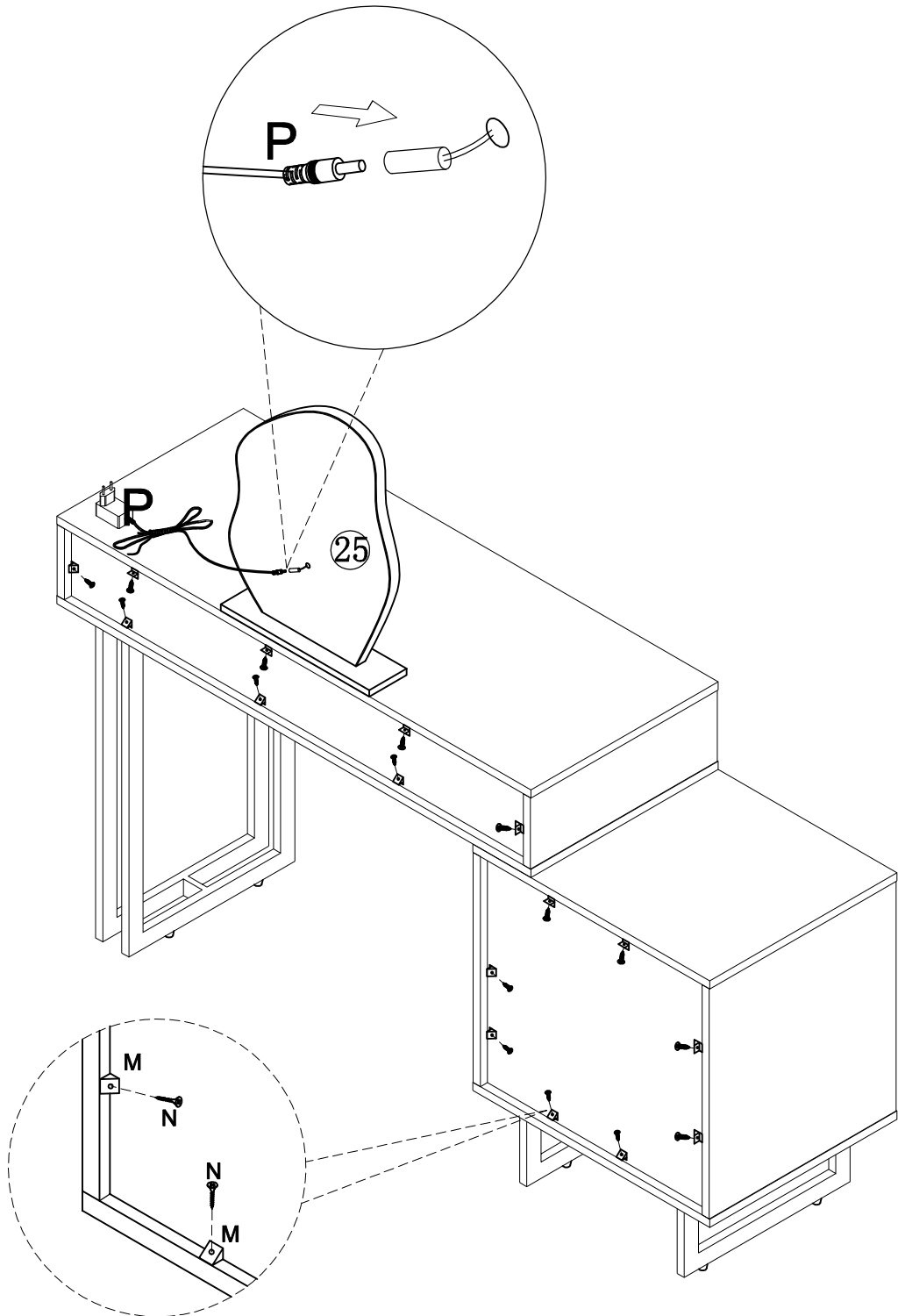
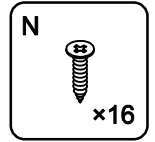
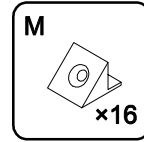
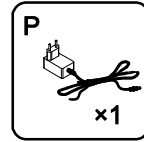
STEP/SCHRITT27



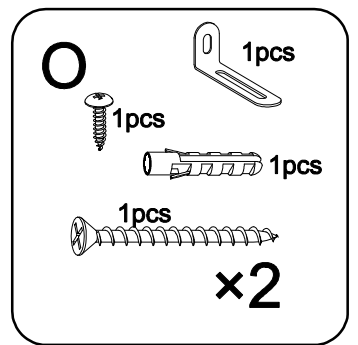
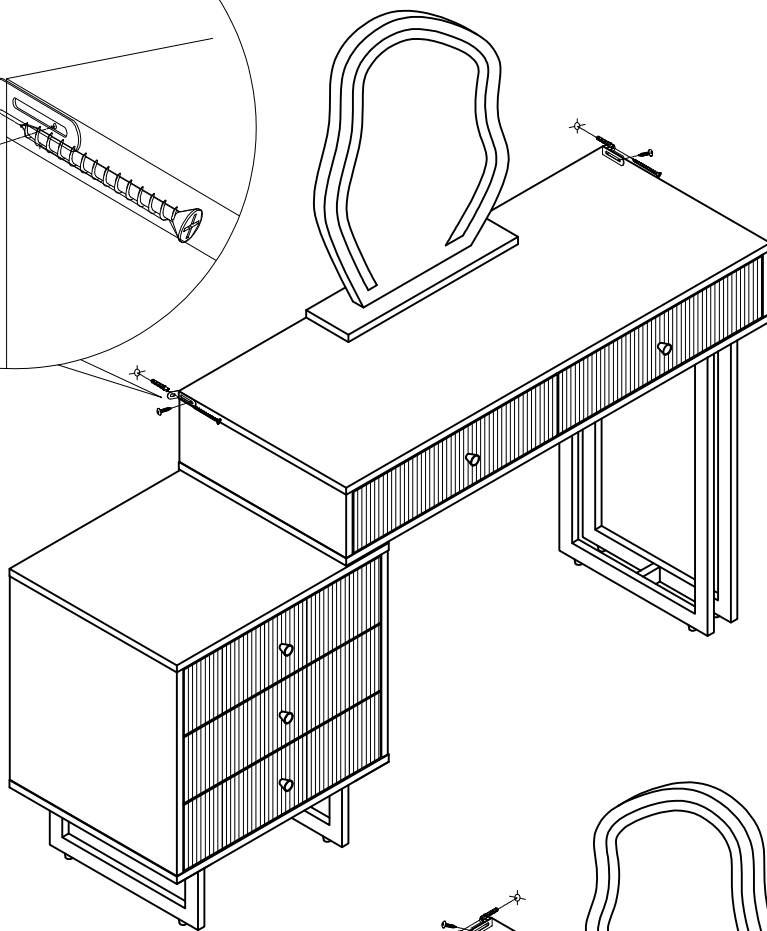
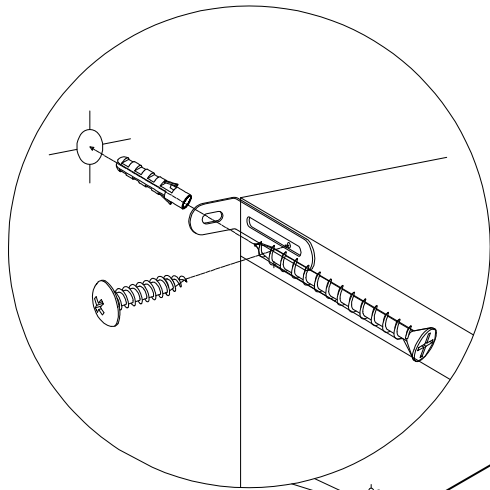
STEP/SCHRITT28



STEP/SCHRITT 29

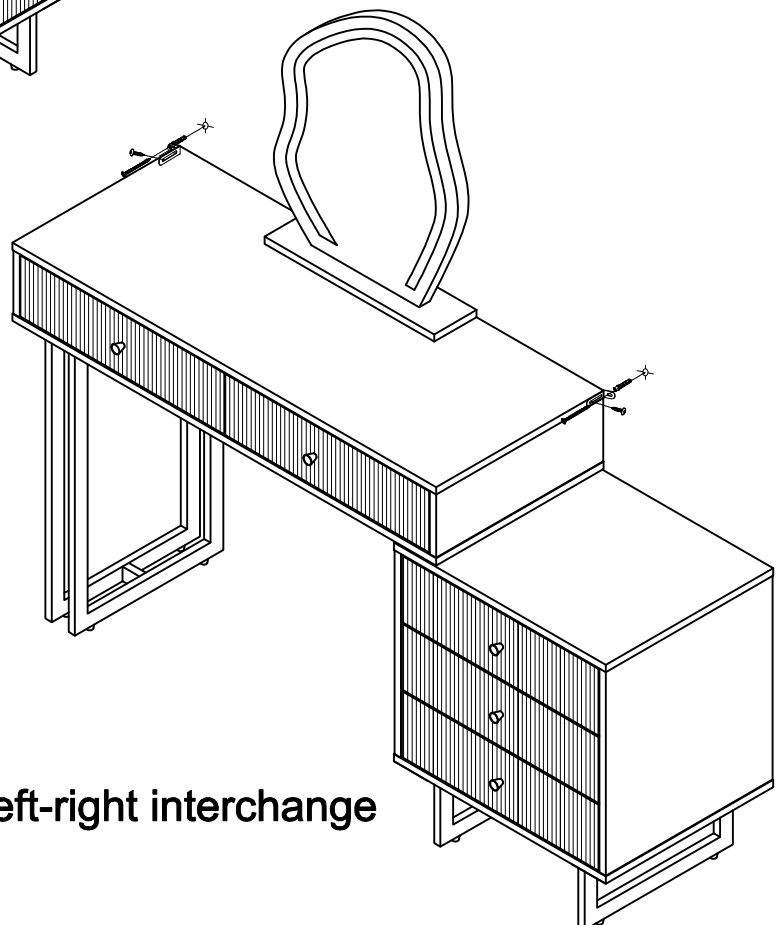


STEP/SCHRITT30



There is no guide hole.
According to customer
needs, customers must
drill the holes themselves.

Es gibt kein Führungsloch.
Entsprechend den
Kundenbedürfnissen
müssen die Kunden das
Loch selbst bohren



For the sake of product
appearance, no holes are drilled
in advance for this step. You
need to drill holes yourself
using screws for installation.
This step is very simple, but you
need to be careful to avoid
damaging the product.

Aus Gründen der Produktoptik
werden für diesen Schritt keine
Löcher vorgebohrt. Für die
Montage müssen Sie selbst
Löcher mit Schrauben bohren.
Dieser Schritt ist sehr einfach,
Sie müssen jedoch vorsichtig
sein, um eine Beschädigung
des Produkts zu vermeiden

Left-right interchange