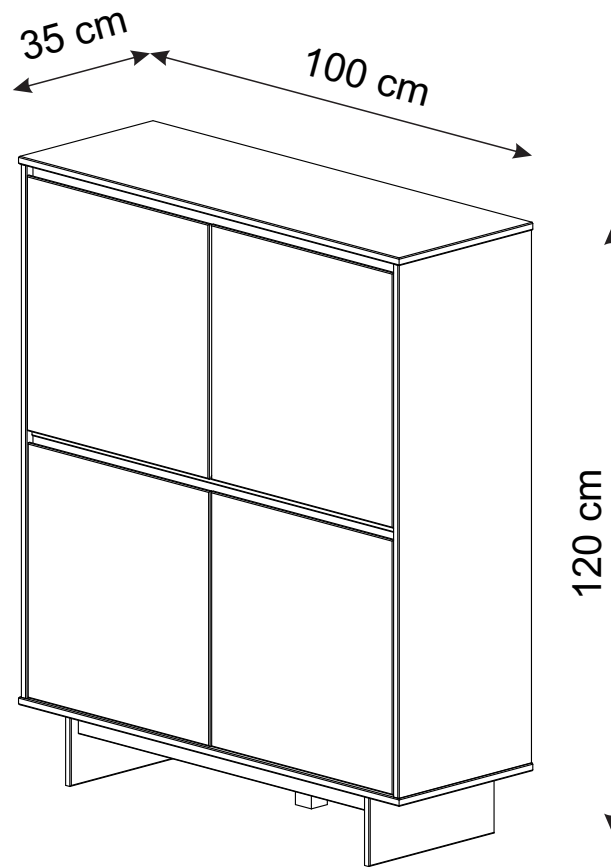
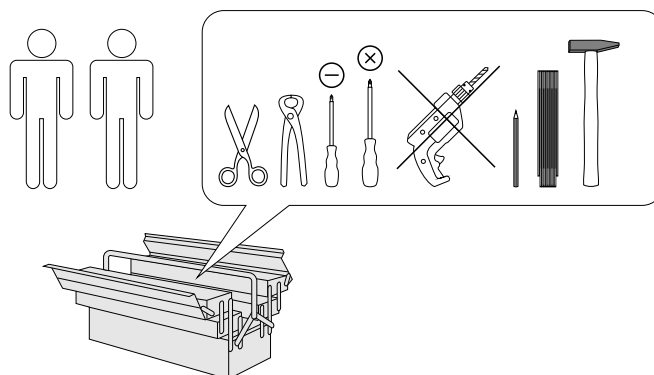


Morgan 57525



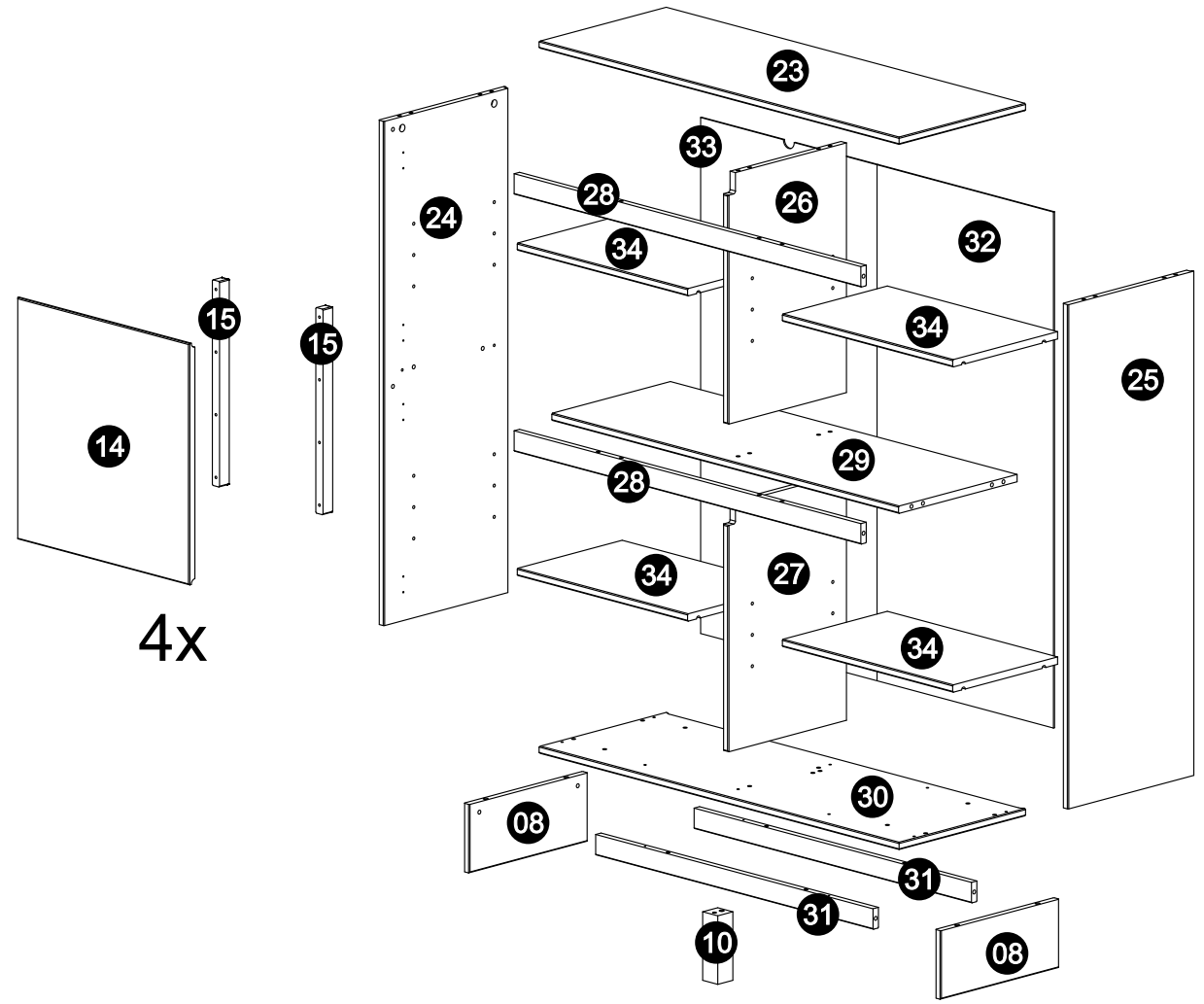
- | | | | |
|-----------|---|-----------|---|
| D | Montageanleitung
57525 | GB | Assembly instructions
57525 |
| FR | Notice de montage
57525 | IT | Istruzioni di montaggio
57525 |
| NL | Handleiding voor de montage
57525 | PL | Instrukcja montażu
57525 |
| CZ | Montážní návod
57525 | SK | Návod na montáž
57525 |
| HU | Szerelési útmutató
57525 | RO | Instrucțiuni de montaj
57525 |
| TR | Montaj talimatı
57525 | RU | Инструкция по монтажу
57525 |



0
10
20
30
40
50
60
70
80
90
100
110
120
130
140
150
160
170
180
190
200

**Service • Assistenza • Dienstverlening • Serwis
Servis • Szerviz • Сервисная служба**

Name • Nom • Nome • Naam • Nazwa • Jméno • Názov • Név • Denumire • Ísim • Название		
Nr. • No. • N° • Номер • Č • Sz		
Typ • Type • Tip • Típus • Tipo • Тип		



- | | | | | | | | | | | | | | |
|----------|-------------------|----------|-------------------|----------|------------------|----------|-------------------|----------|-------------------|----------|----------------|----------|--------|
| A | 7,5x30

33x | B | 3,5x14

14x | C | 8x

8x | D | 3,5x25

34x | E | 4,0x30

10x | F | 40x

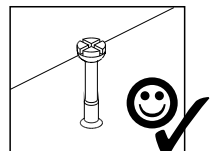
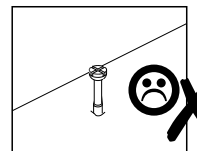
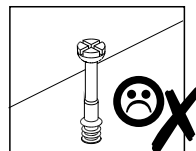
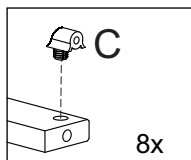
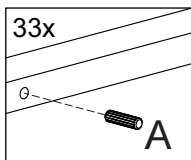
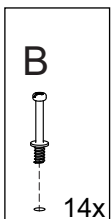
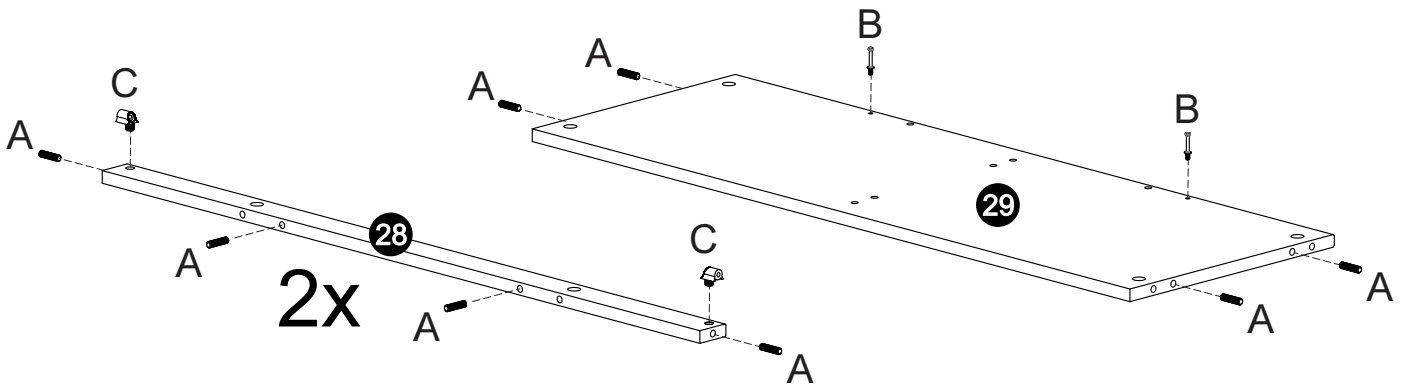
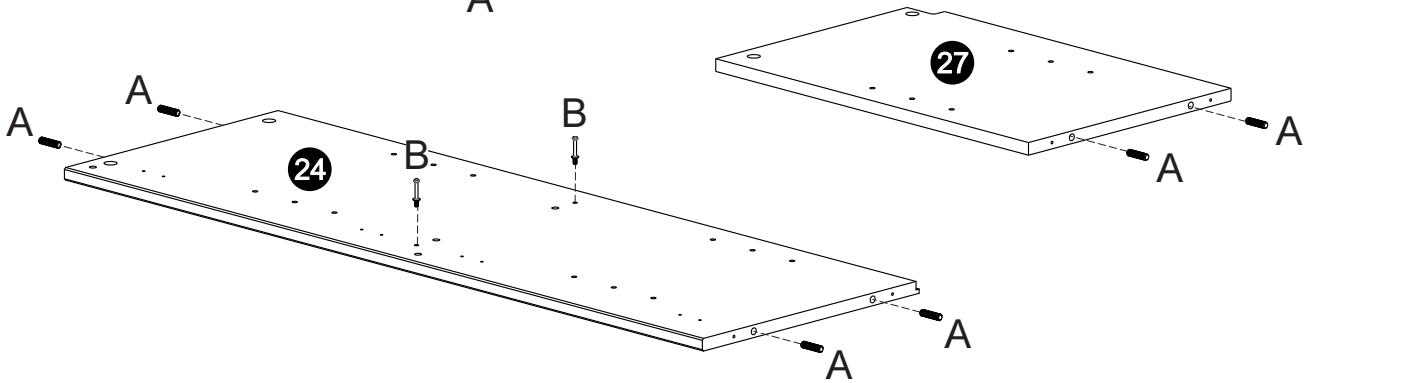
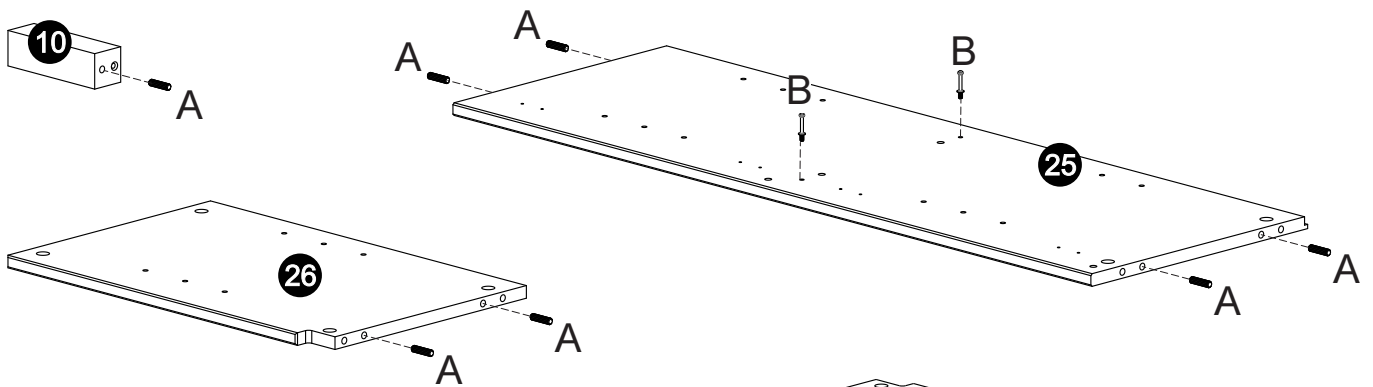
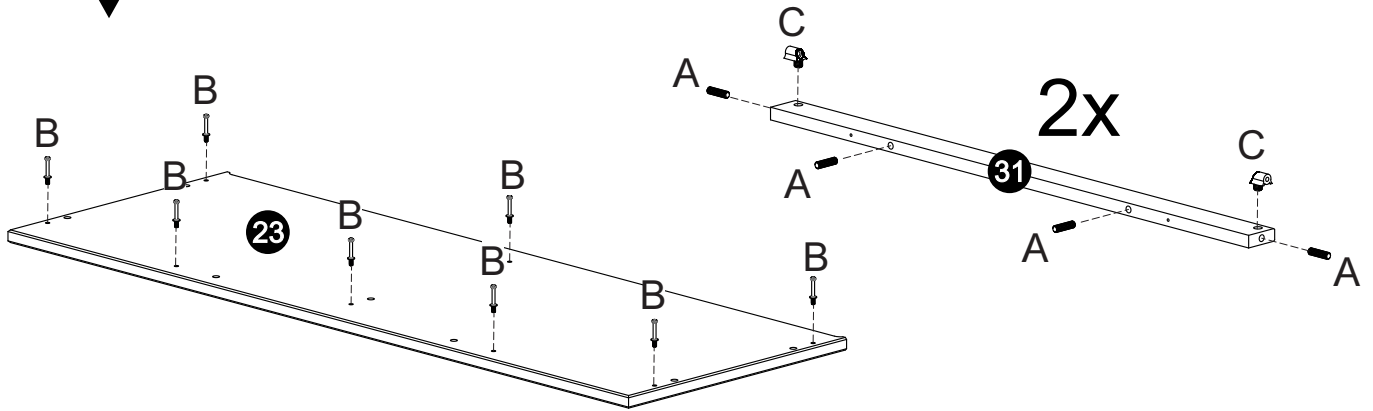
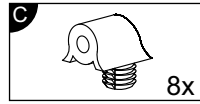
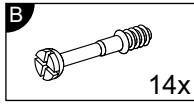
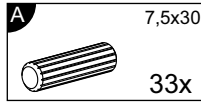
40x | G |
1x |
| H | 7,0x50

5x | I |
18x | J |
60x | K |
10x | L |
16x | M |
8x | N |
2x |
| O | 4,5x60

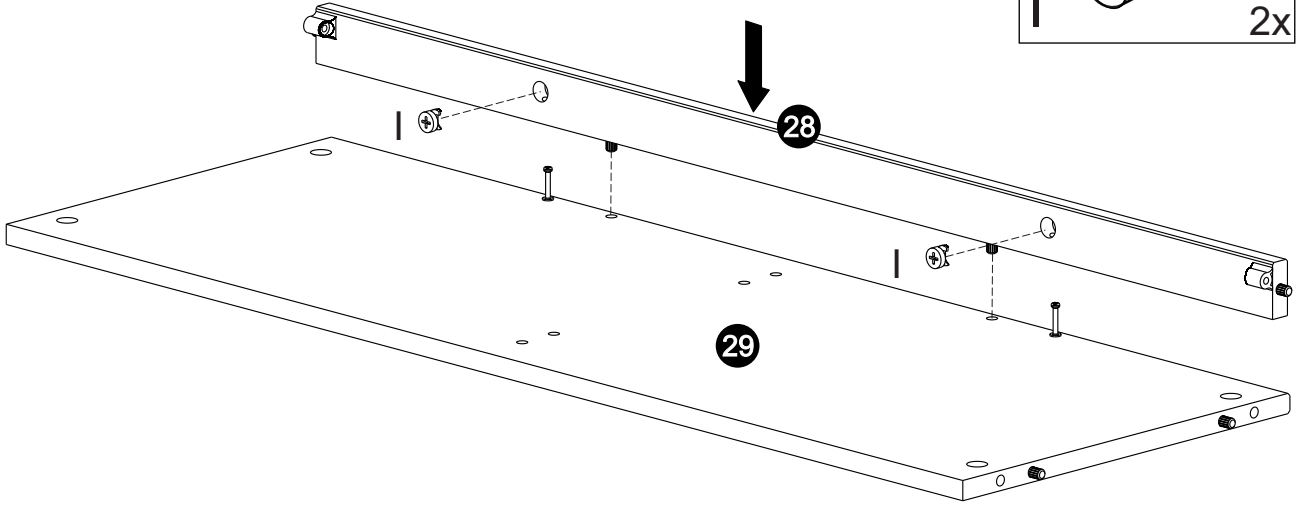
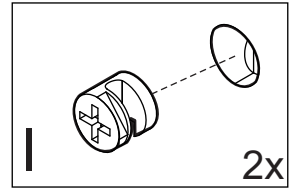
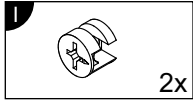
1x | P |
1x | Q | 7,5x50

2x | | | | | | | | |

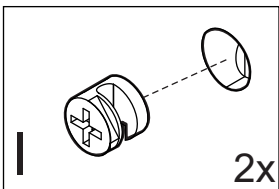
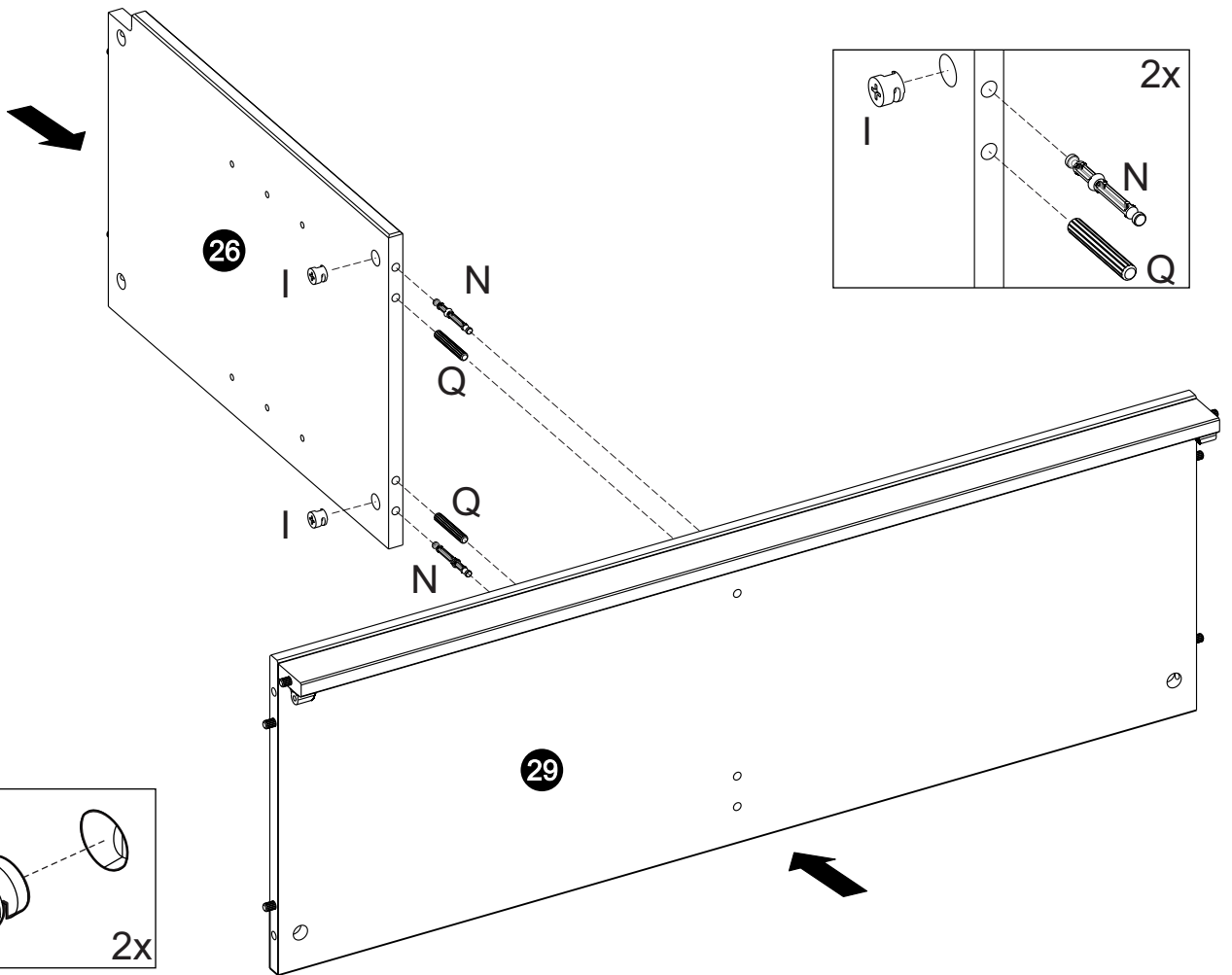
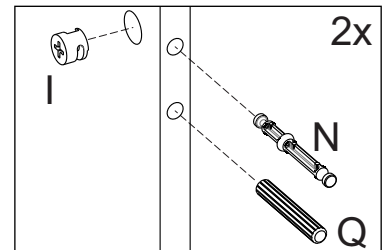
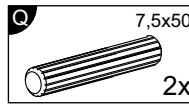
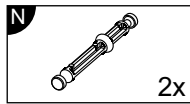
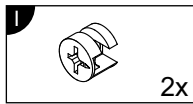
1



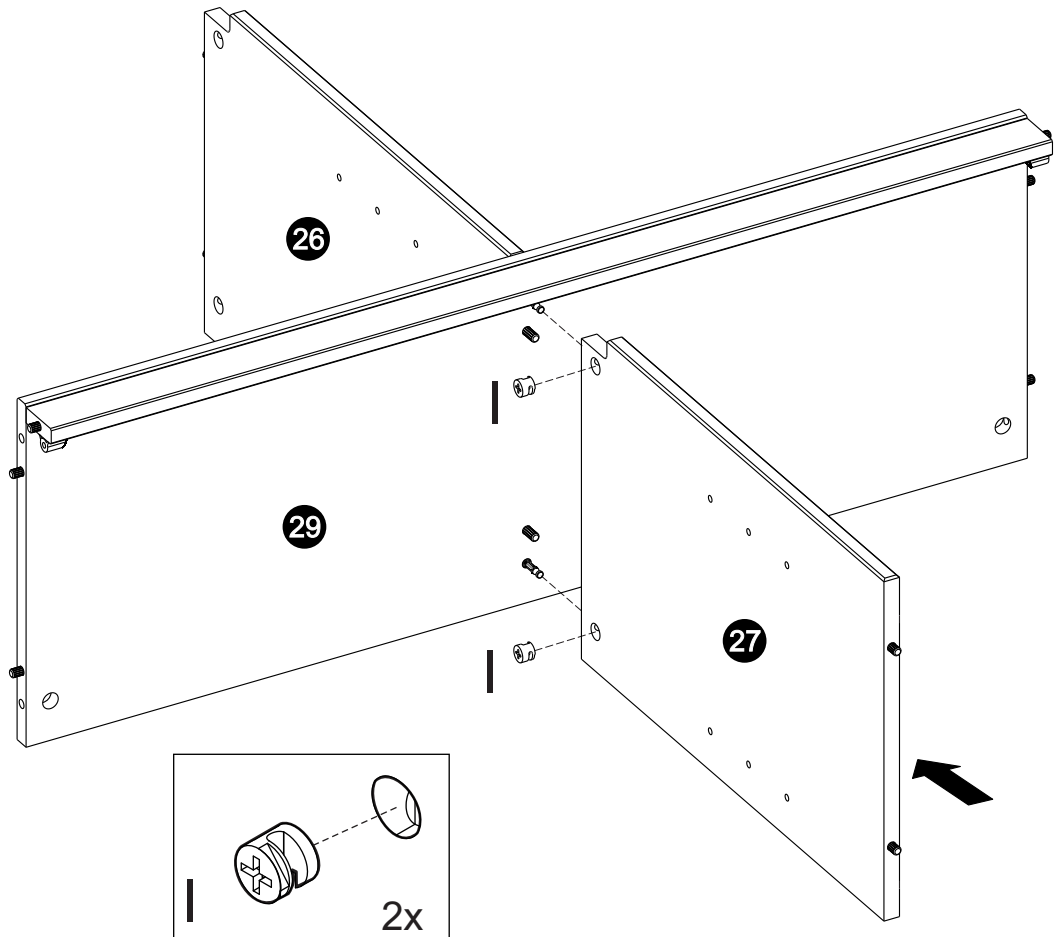
2



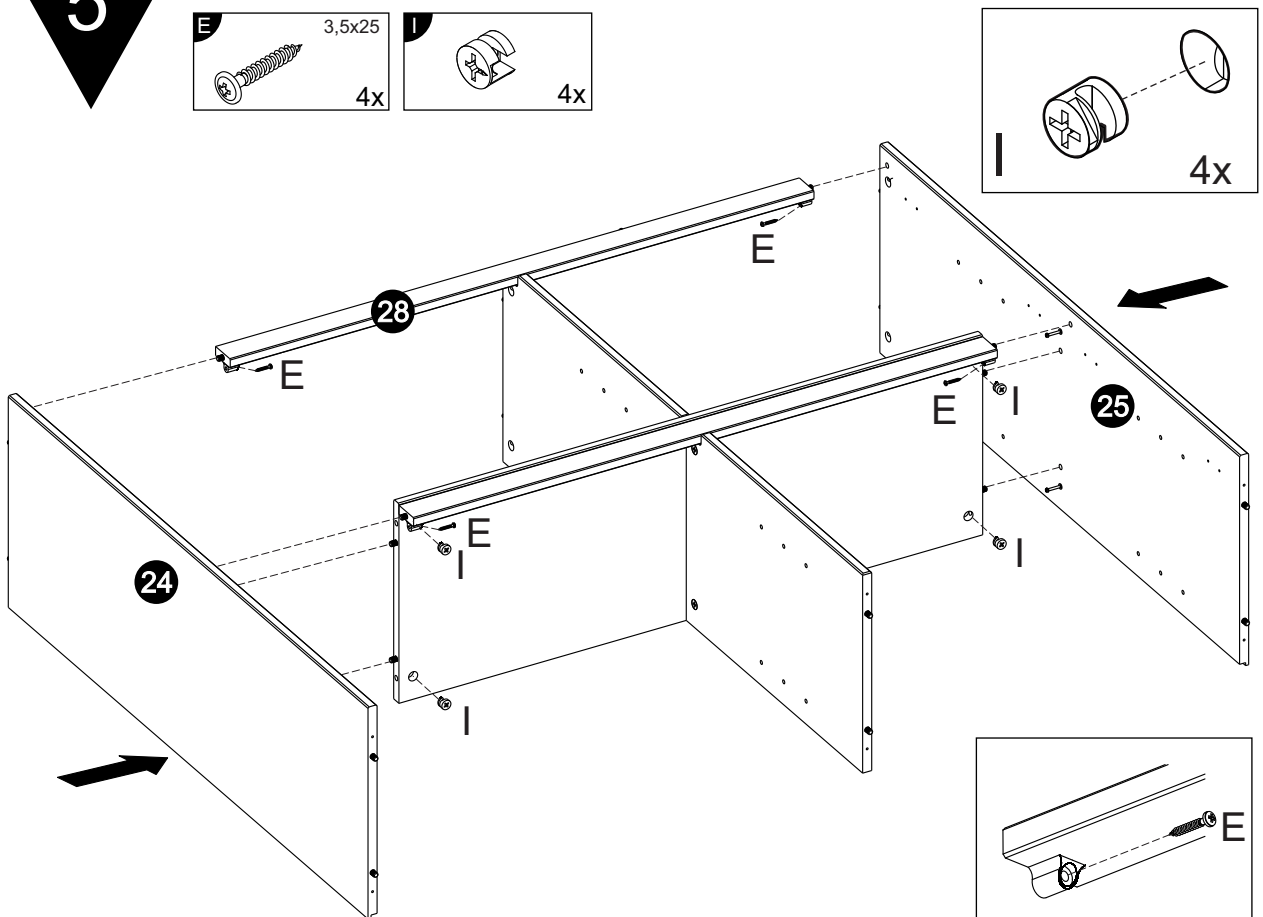
3



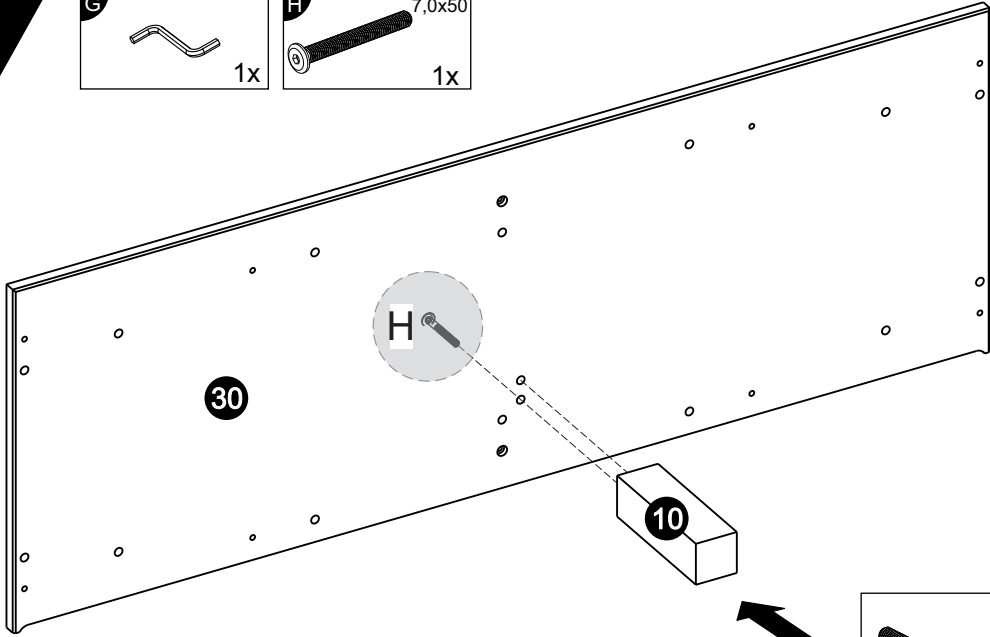
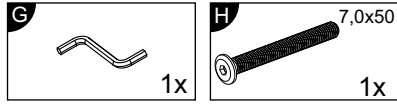
4



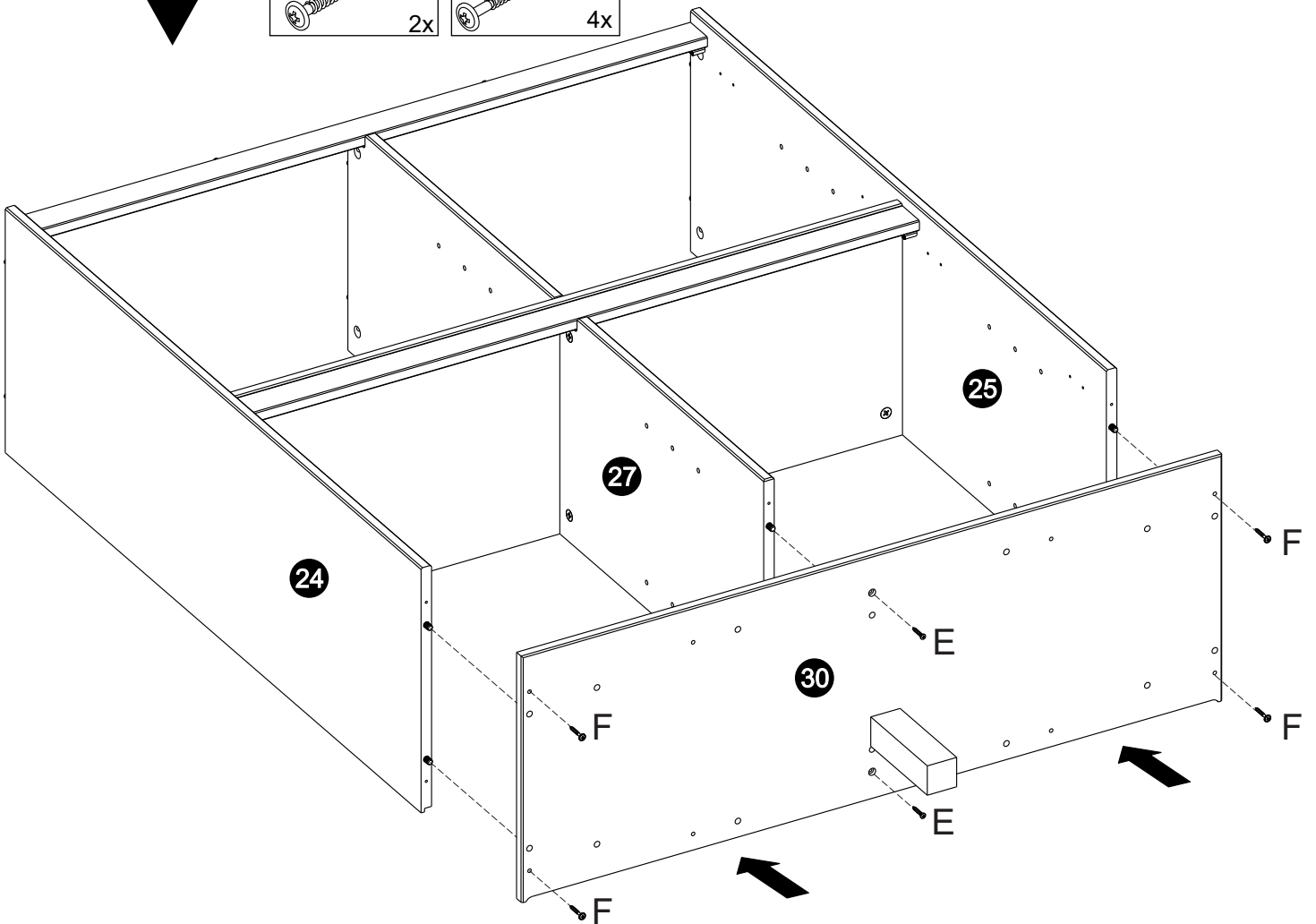
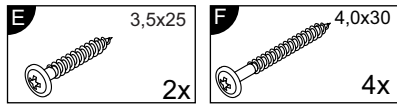
5



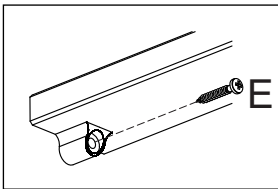
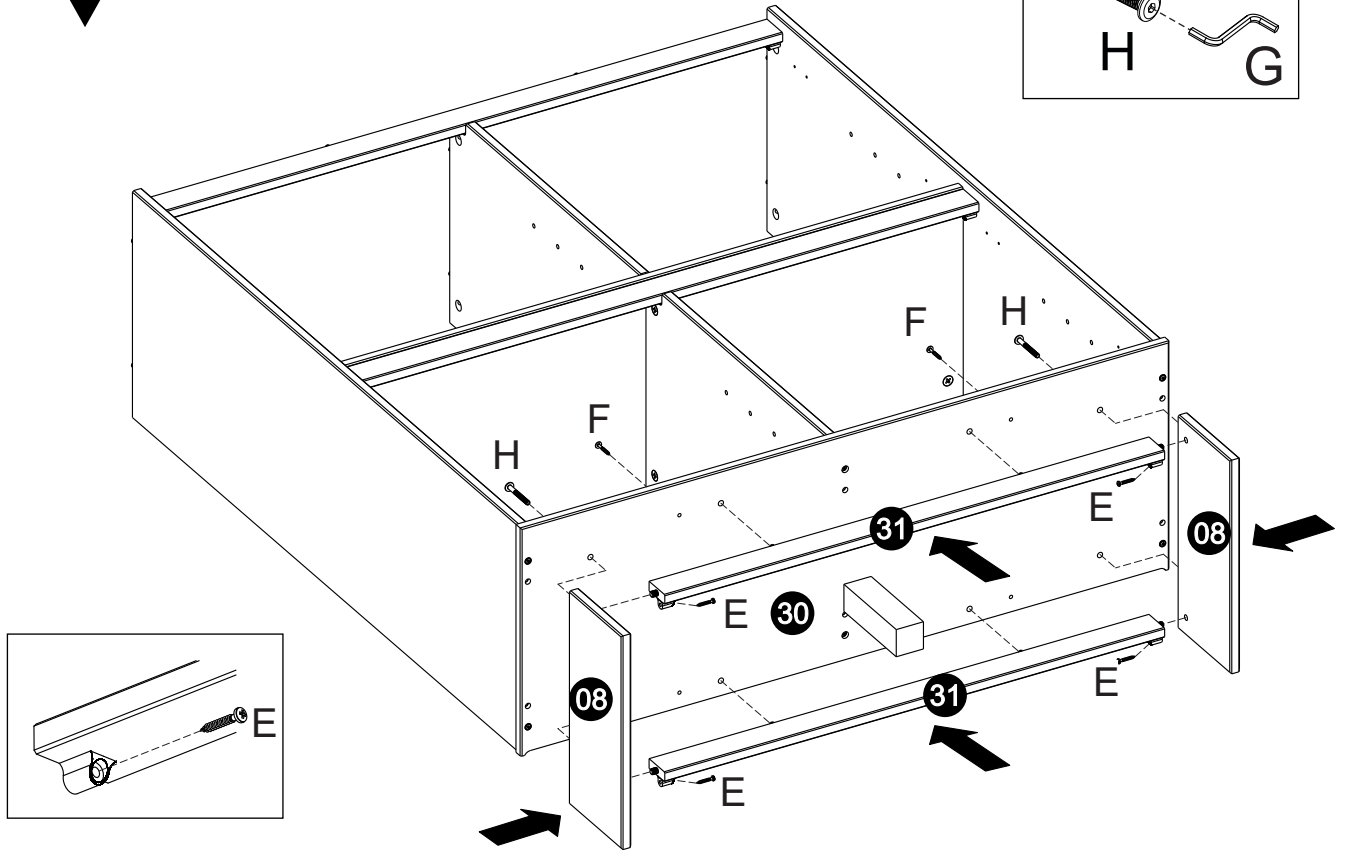
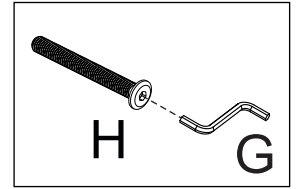
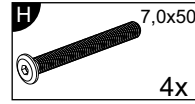
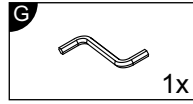
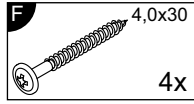
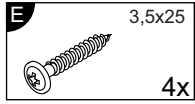
6



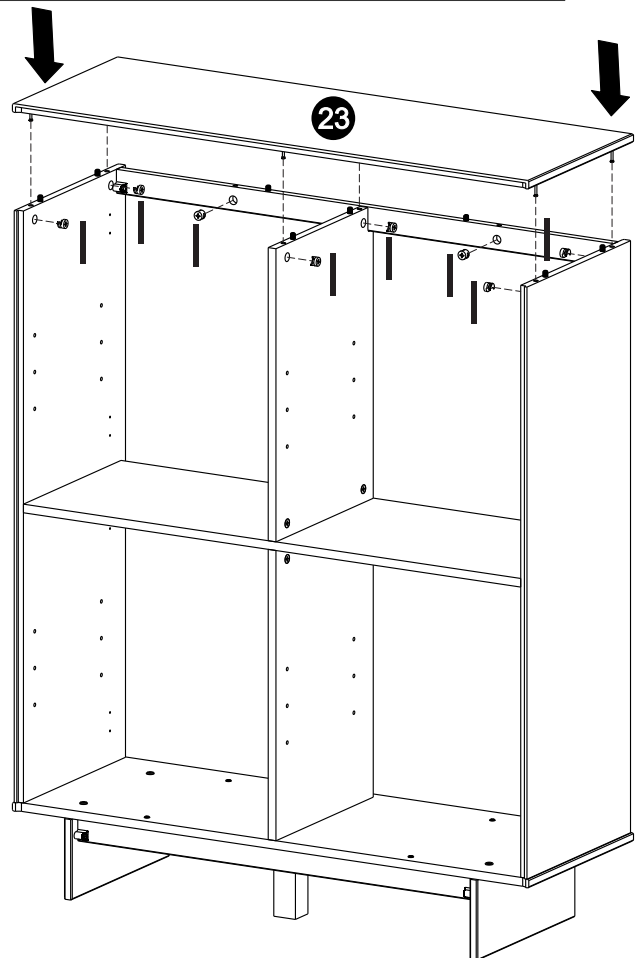
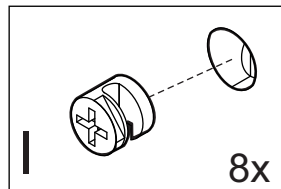
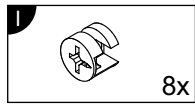
7



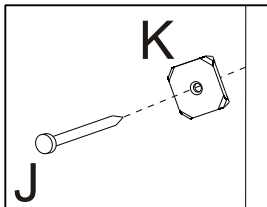
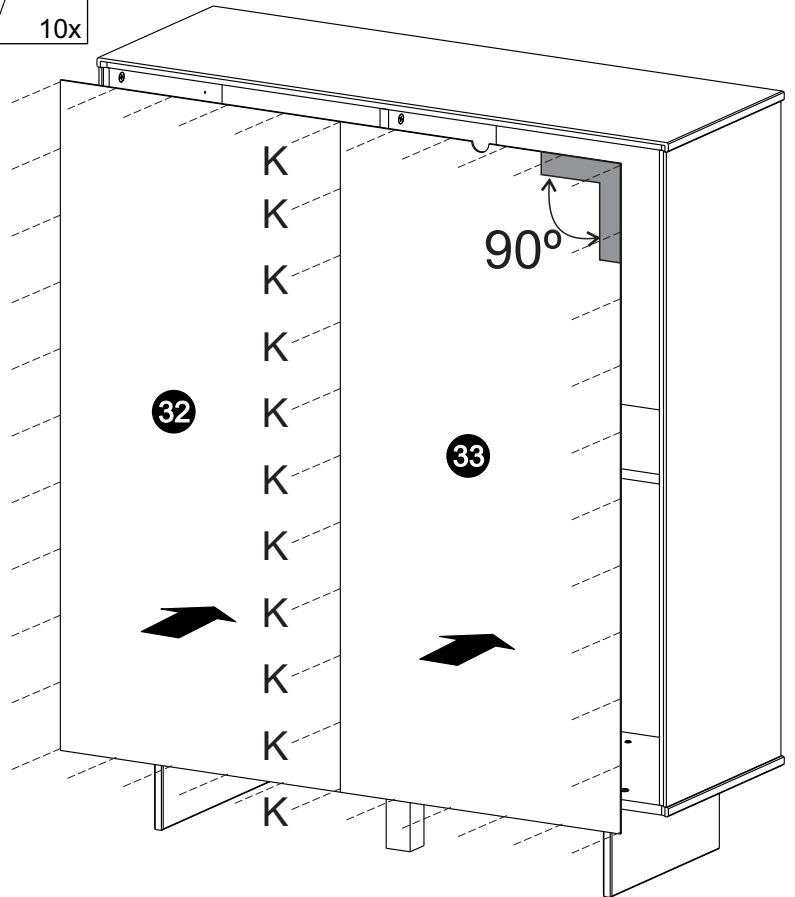
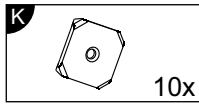
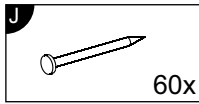
8



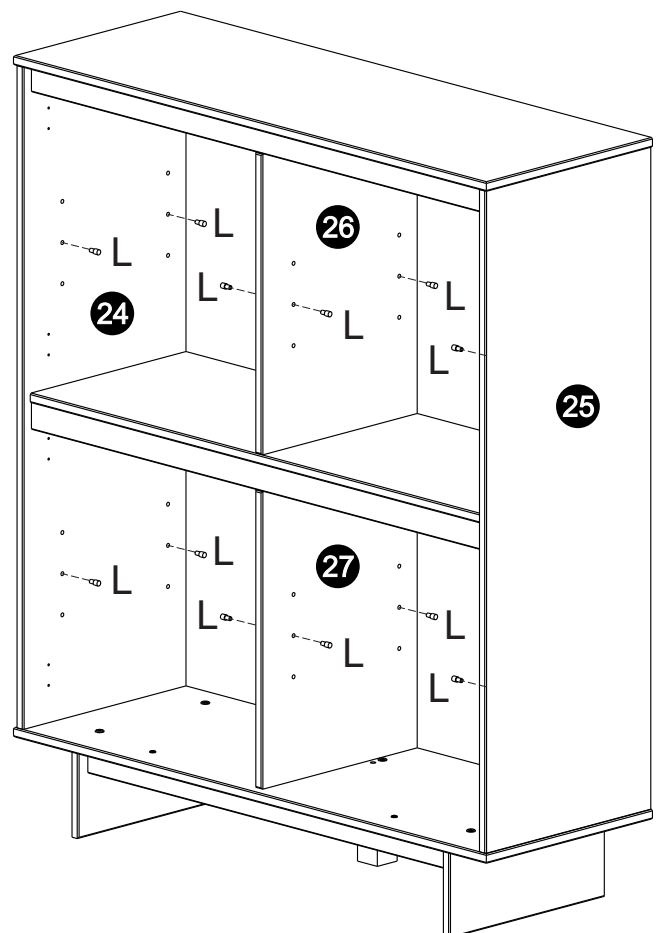
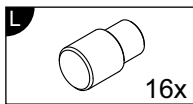
9



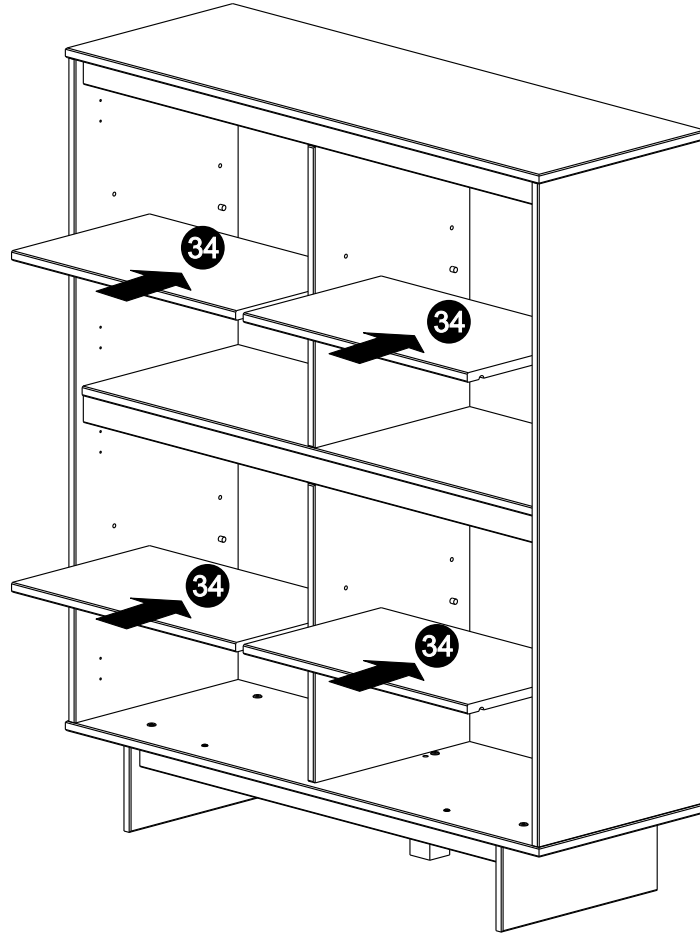
10



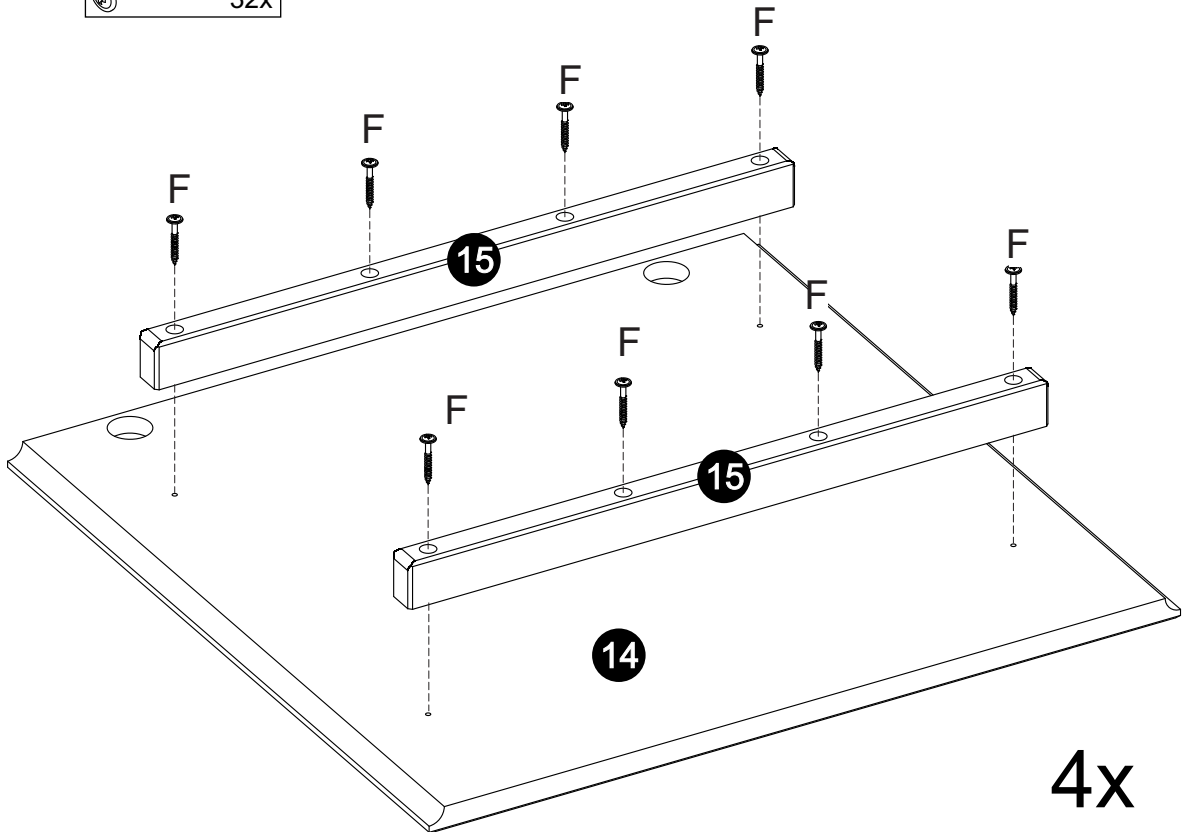
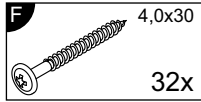
11



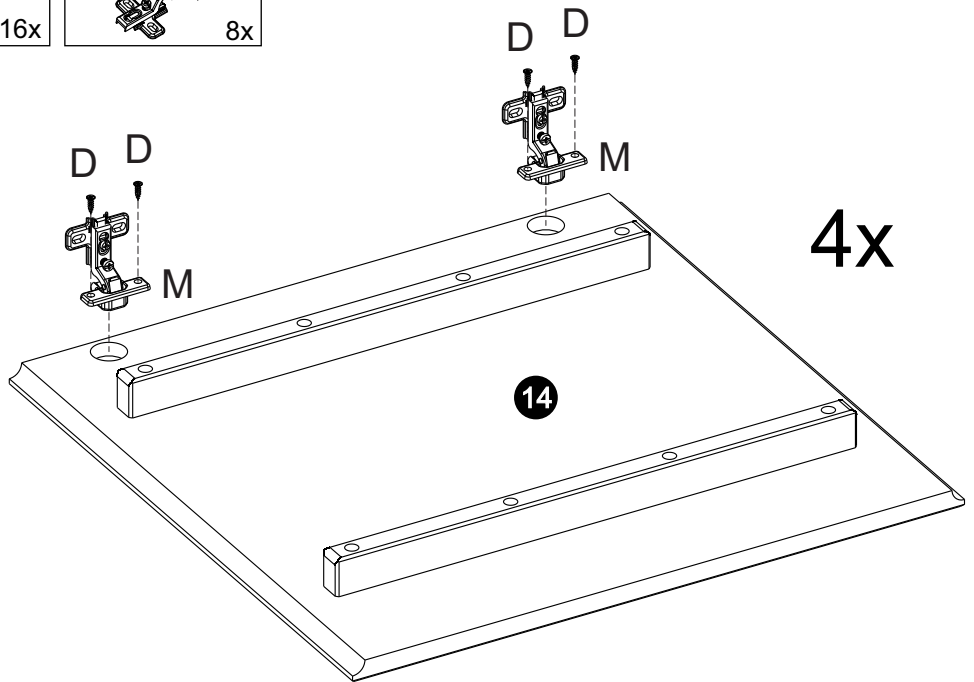
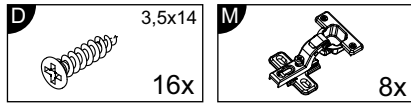
12



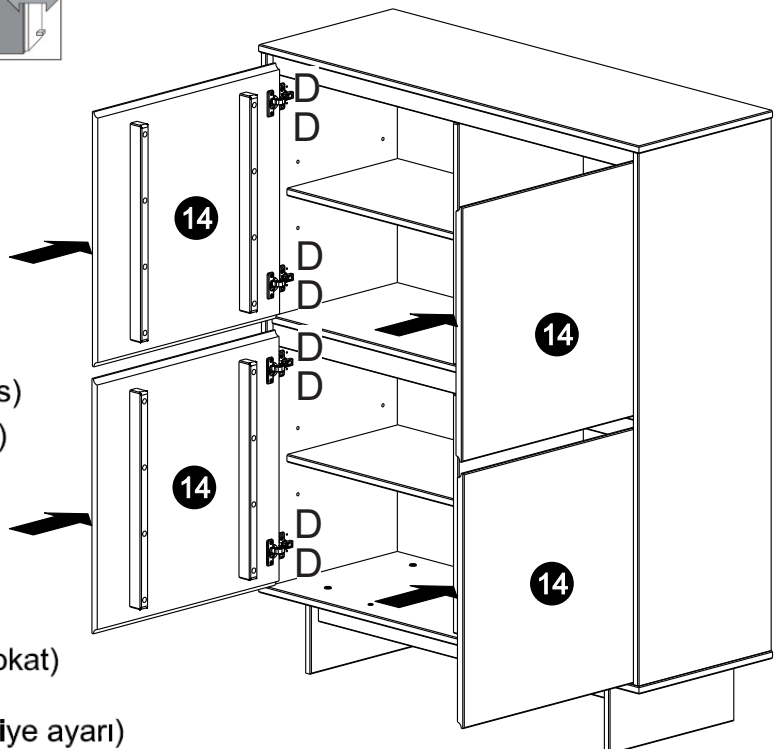
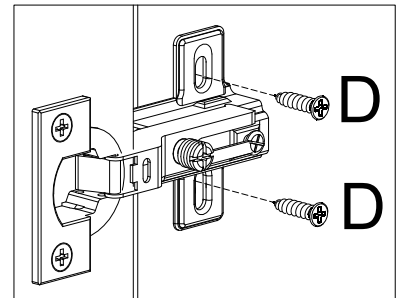
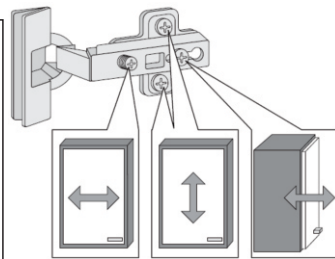
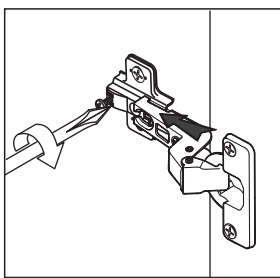
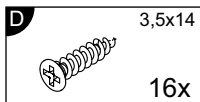
13



14

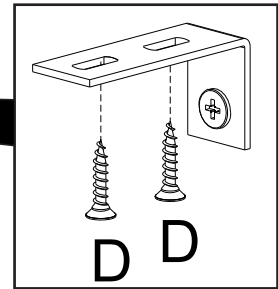
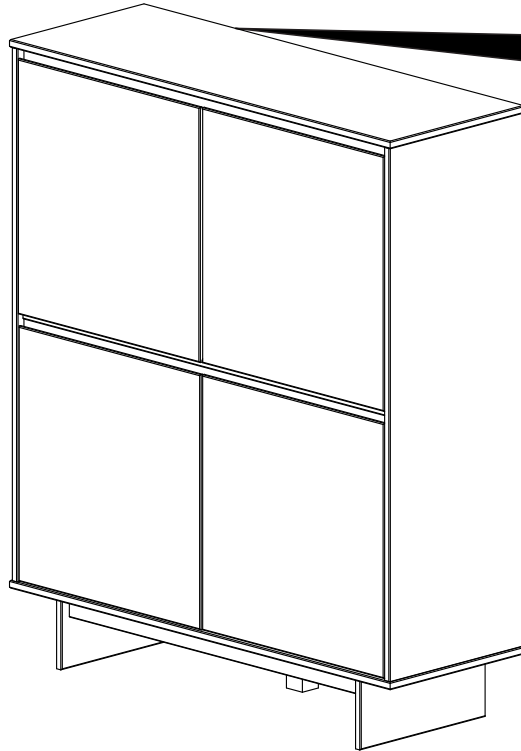
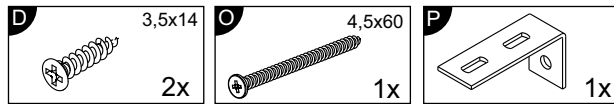


15



- Türen einstellen (Scharniere justieren)
- Adjusting the doors (adjusting the hinges)
- Régler les portes (ajuster les charnières)
- Sistemare le porte (regolare le cerniere)
- Deuren instellen (scharnieren afstellen)
- Nastawić drzwi (wyregulować zawiasy)
- Vyrovnejte dvířka (seřid'te závěsy)
- Nastavenie dverí (nastavenie závesov)
- Állítsa be az ajtókat (állítsa be a zsanérokat)
- Reglare uși (ajustare balamale)
- Капіларын айарланması (menteşelerin seviye ayarı)
- Регулировка Дверей (регулировка шарнира)

16



Achtung • Attention • Attenzione Opgelet • Uwaga • Pozor • Figyelem Atenție • Dikkat • Внимание	
(D)	Wandbefestigung dient als Kippschutz – unbedingt anbringen! Bei einigen Wandtypen kann ein Spezialdübel erforderlich sein!
(GB)	The wall fastening serves to prevent tipping – be absolutely sure to mount it! For certain wall types, a special wall plug may be necessary!
(FR)	La fixation murale sert de protection contre le basculement – à installer impérativement ! Pour certains types de murs il faut des chevilles spéciales !
(IT)	Il fissaggio alla parete serve da protezione anti-ribaltamento – attaccarla assolutamente! Per alcune strutture di parete può essere necessario un tassello speciale!
(NL)	Bevestiging aan de muur dient als kantelbescherming – zeker en vast bevestigen! Bij enkele muurtypes is een speciale plug misschien vereist!
(PL)	Mocowanie do ściany jest jednocześnie zabezpieczeniem przed przewróceniem – koniecznie zamontować! Do niektórych rodzajów ścian koniecznie zastosować specjalne kolki mocujące.
(CZ)	Montáž na stěnu slouží jako ochrana proti převrnutí – bezpodmienečně umístěte! U některých typů stěn může být zapotřebí speciální hmoždinka!
(SK)	Upevnenie na stenu slúži ako ochrana proti prevráteniu – bezpodmienečne použite! Pre niektoré druhy stien môže byť potrebná špeciálna hmoždinka!
(HU)	A termékét a falhoz kel rögzíteni, különben az felborulhat! Egyes faltípusoknál speciális tiplőt kell használni!
(RO)	Sistemul de fixare la perete servește ca protecție la răsturnare – de montat obligatoriu! Pentru unele tipuri de pereți este posibil să fie necesar un diblu special!
(TR)	Duvardaki sabitleme, devrilmeye karşı bir emniyet tedbiridir ve mutlaka monte edilmelidir! Bazı duvar tiplerinde bunun için özel bir dübel gerekli olabilir!
(RU)	Обязательно установите крепление на стене во избежание опрокидывания! Для некоторых типов стен может потребоваться специальный дюбель!

