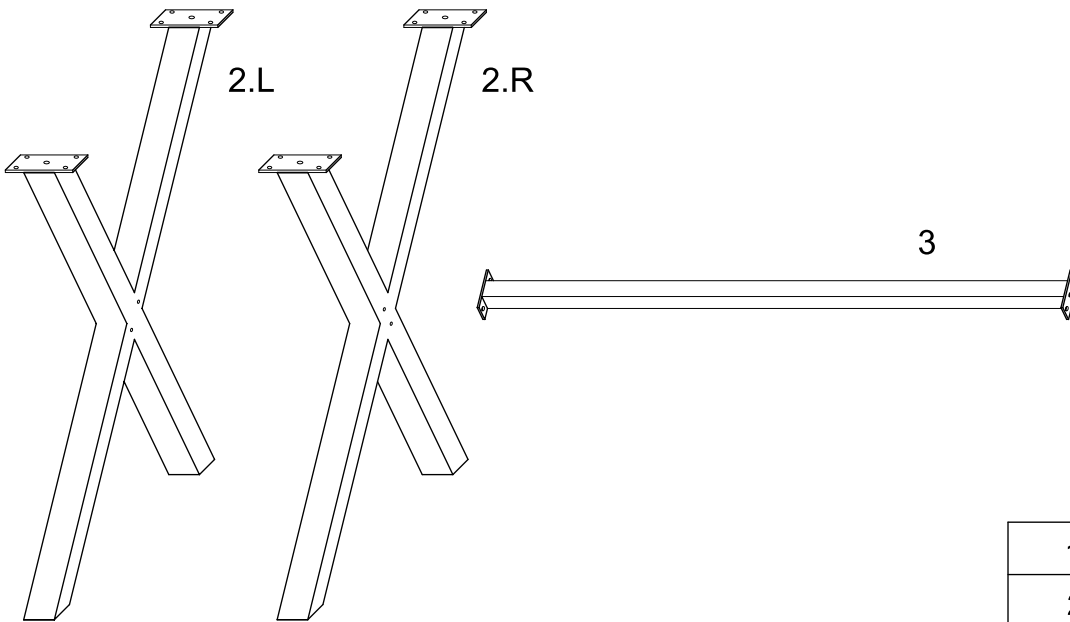
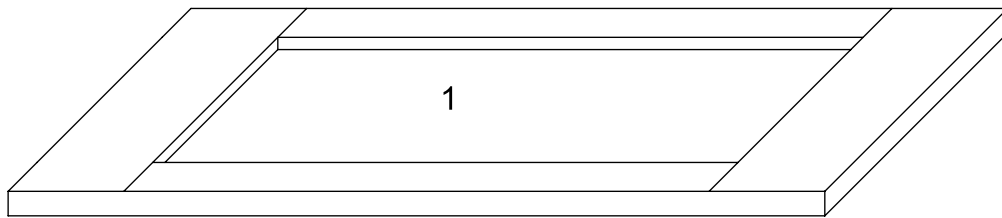
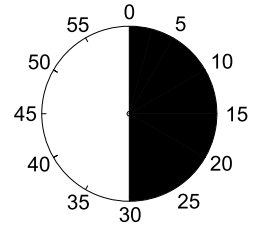
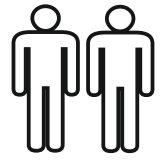
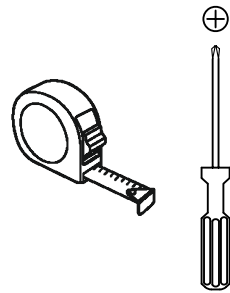
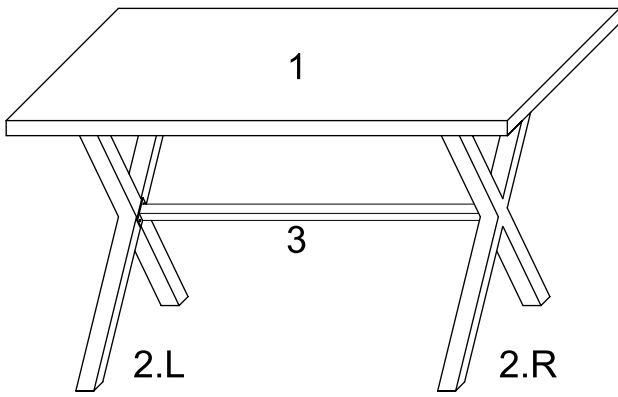
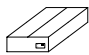
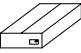
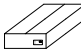
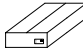



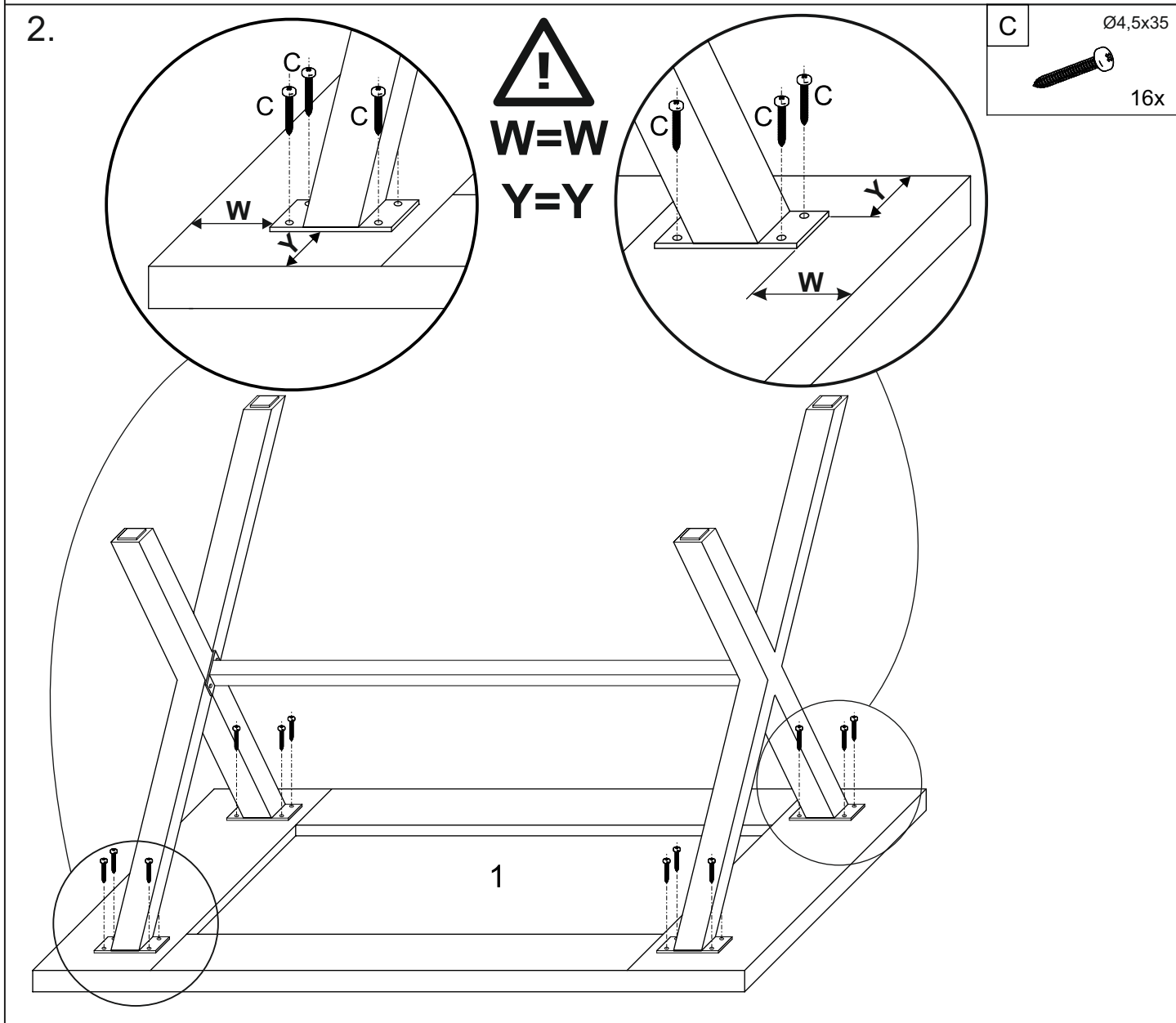
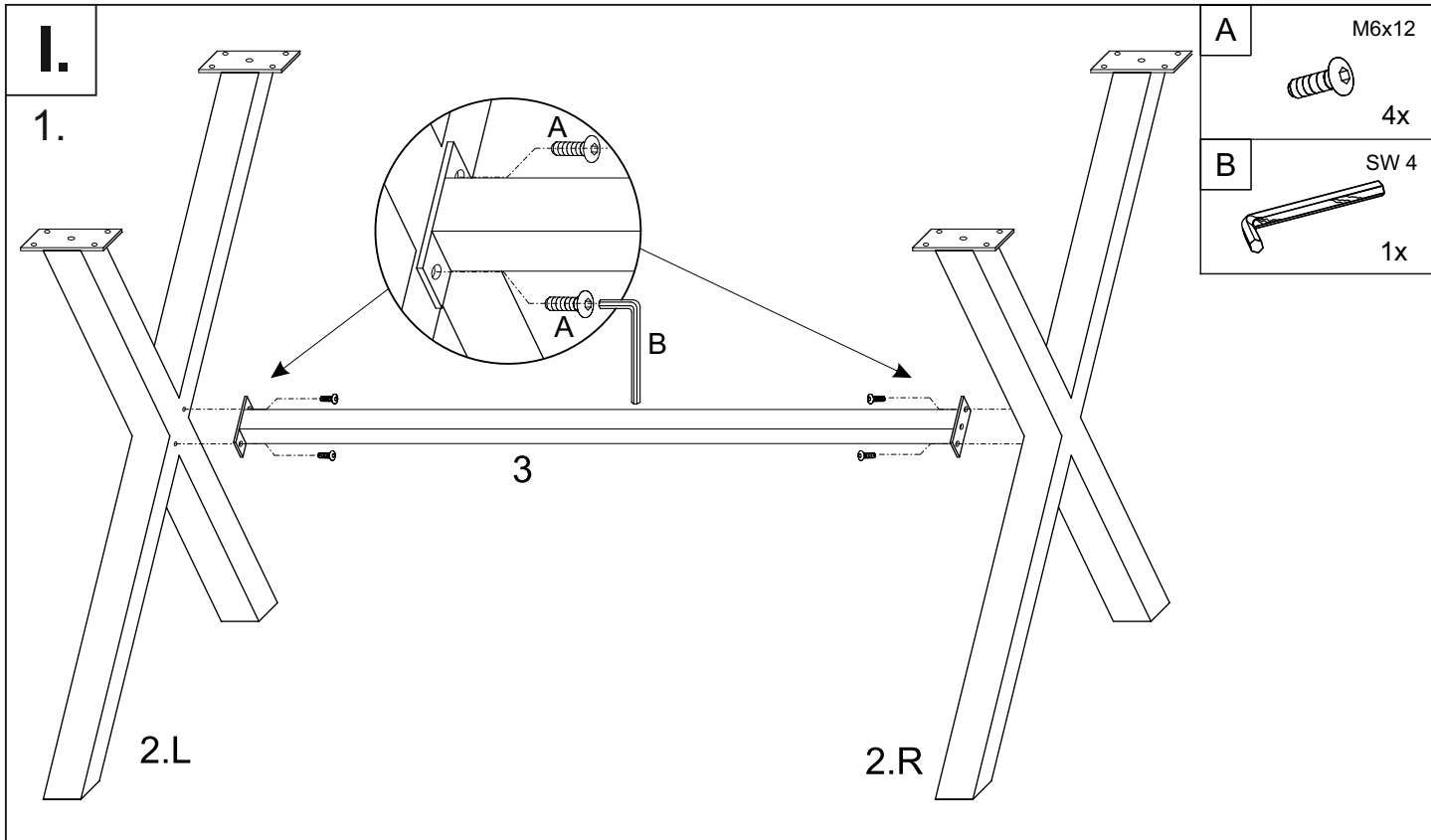


„P 498 / 503“



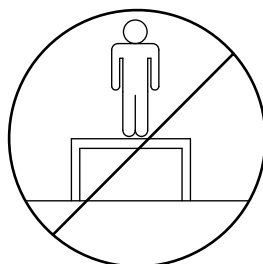
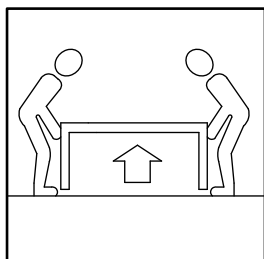
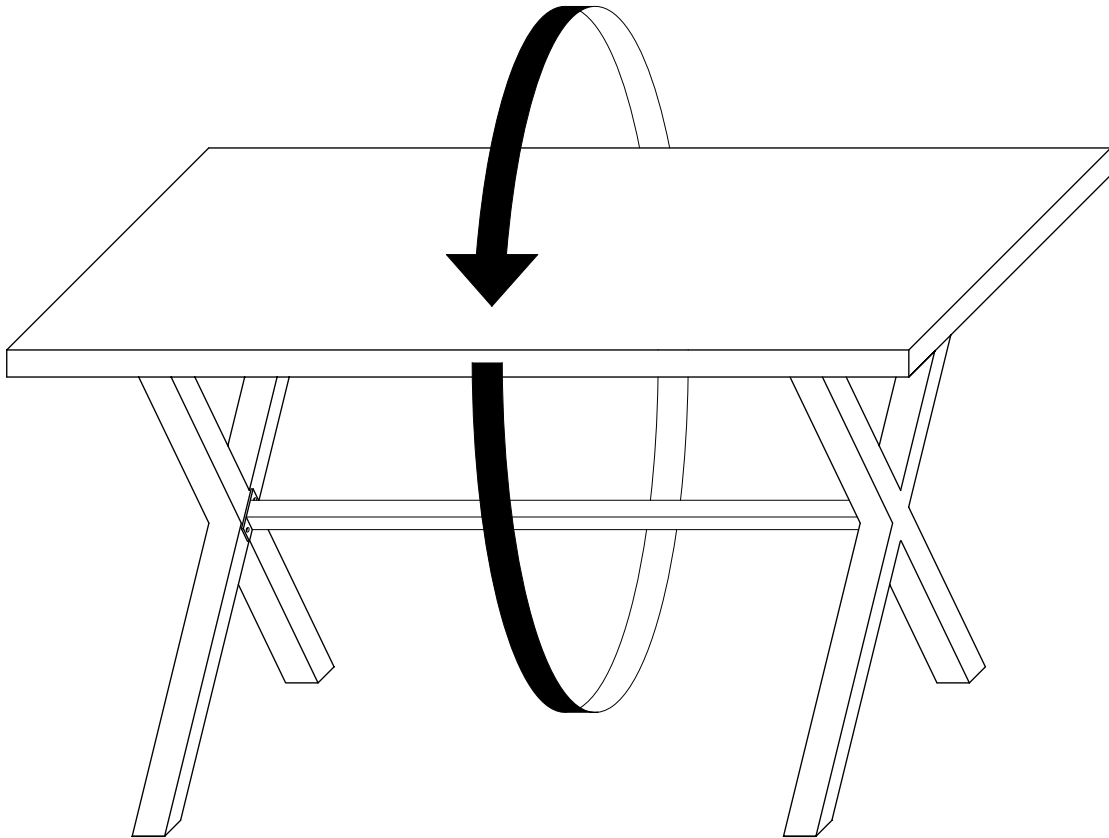
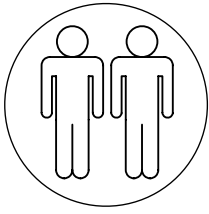
		
1	1 x	1/2
2.L	1 x	2/2
2.R	1 x	2/2
3	1 x	2/2

	 2/2	 2/2	 1/2			
A	M6x12  4x	B SW 4  1x	C Ø4,5x35  16x			



II.

3.

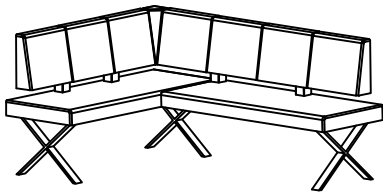


Séparez les éléments avant de trier

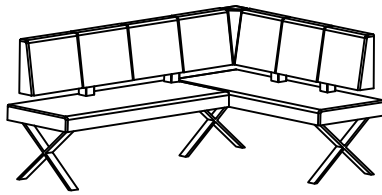
MARION LEB/REB

Hela Tische Möbel Vertriebs GmbH
Scheidkamp 14, D-32584 Löhne
service@hela-tische.de

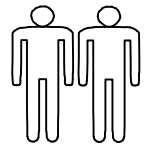
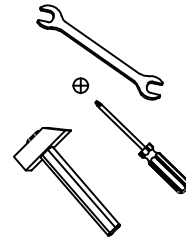
REB



LEB



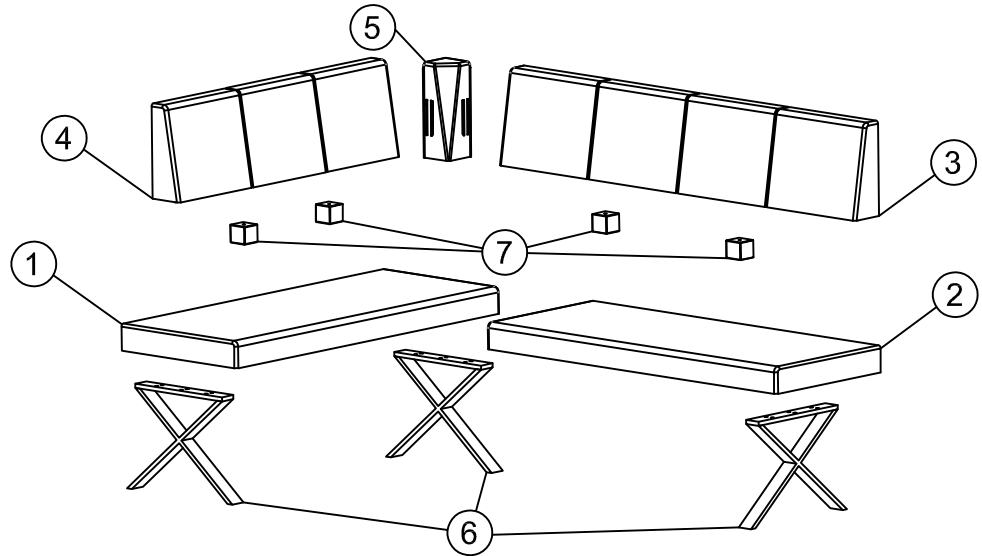
NW 13



REB



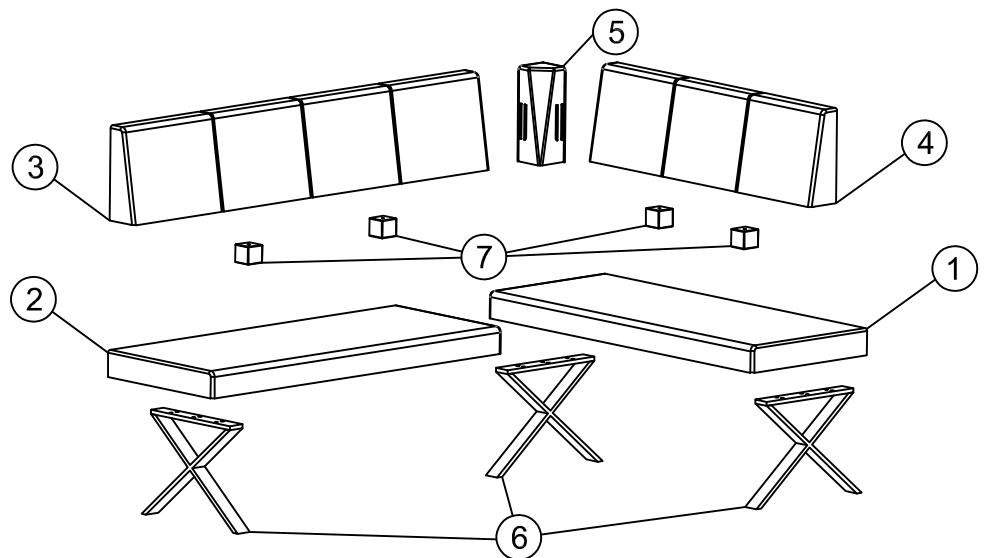
I-VI




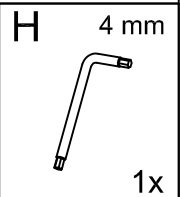
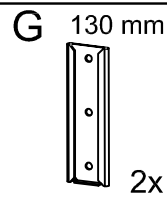
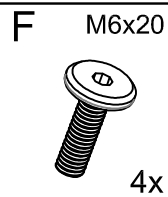
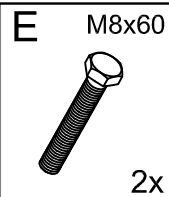
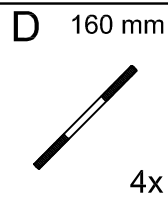
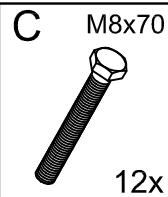
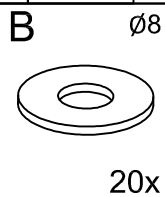
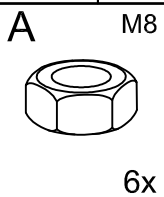
LEB



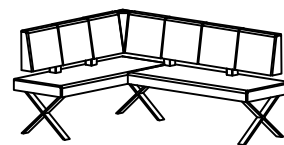
VII-XII



		
1	1x	2/3
2	1x	2/3
3	1x	1/3
4	1x	1/3
5	1x	1/3
6	3x	3/3
7	4x	2/3

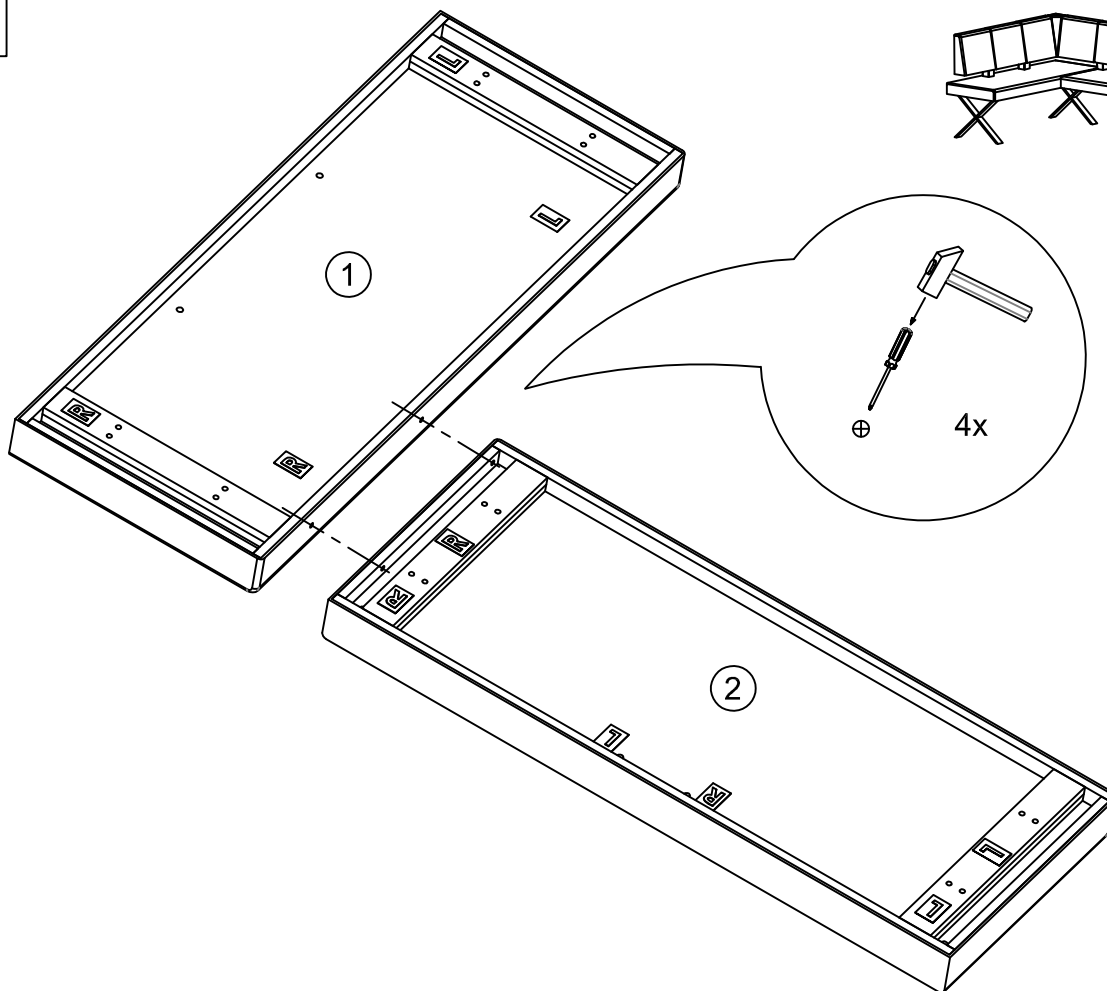


REB

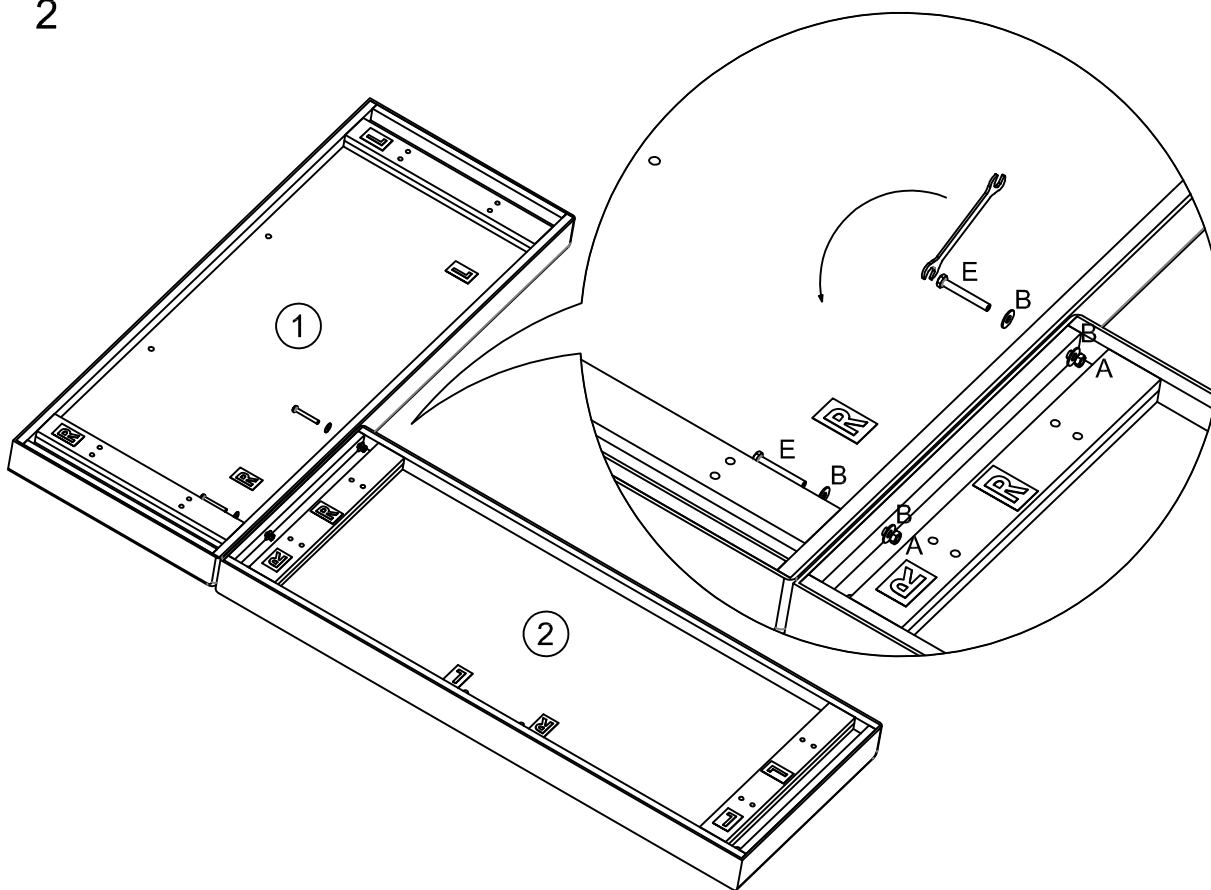


I.

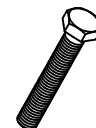
1



2



E M8x60



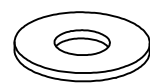
2x

A M8



2x

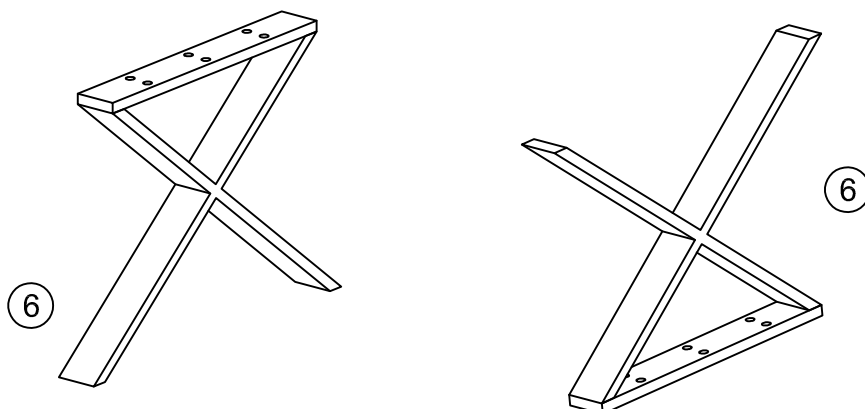
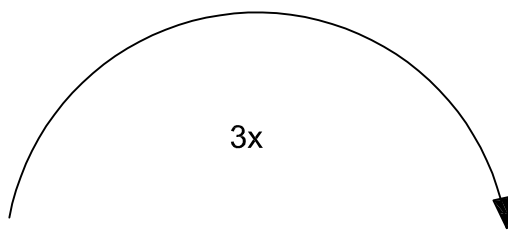
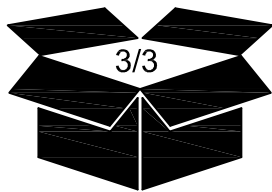
B ø8



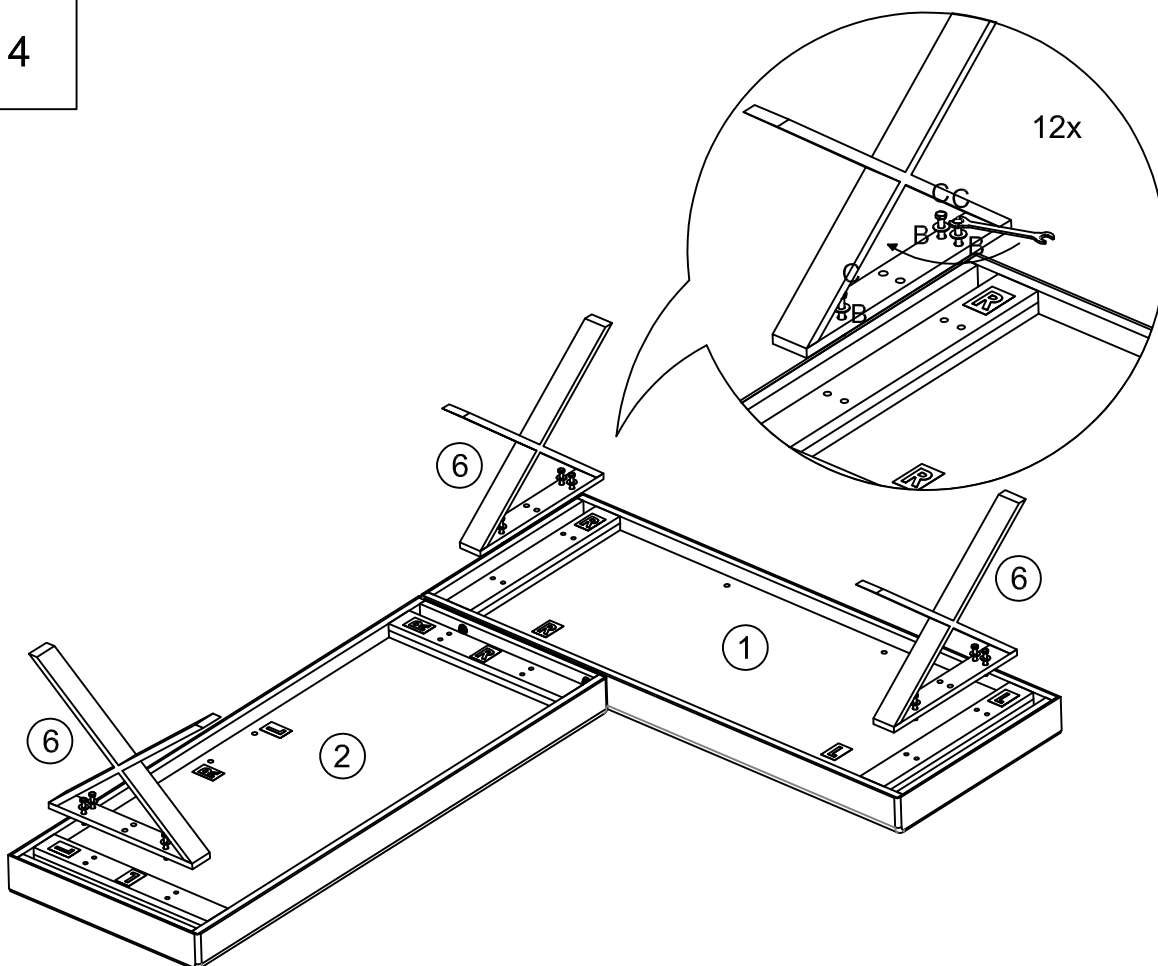
4x

II.

3



4

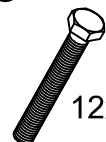


B $\varnothing 8$



12x

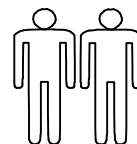
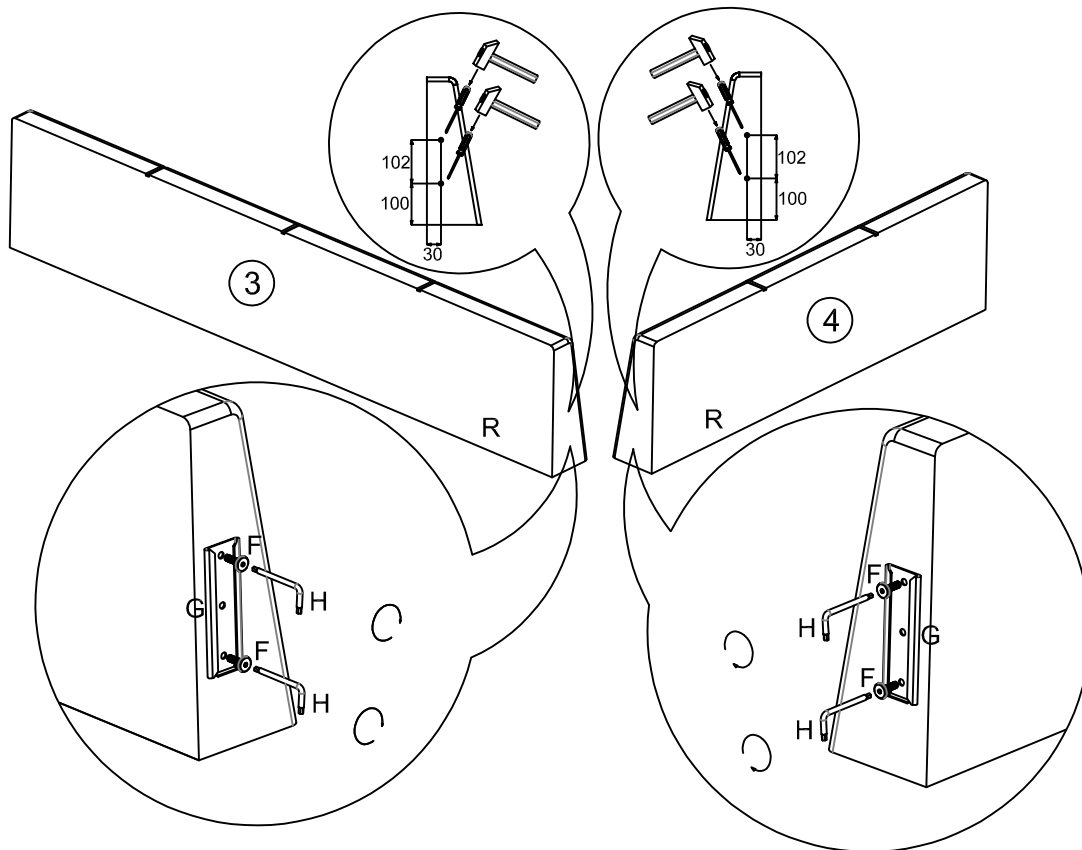
C M8x70



12x

III.

5

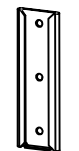


F M6x20



4x

G 130 mm



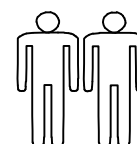
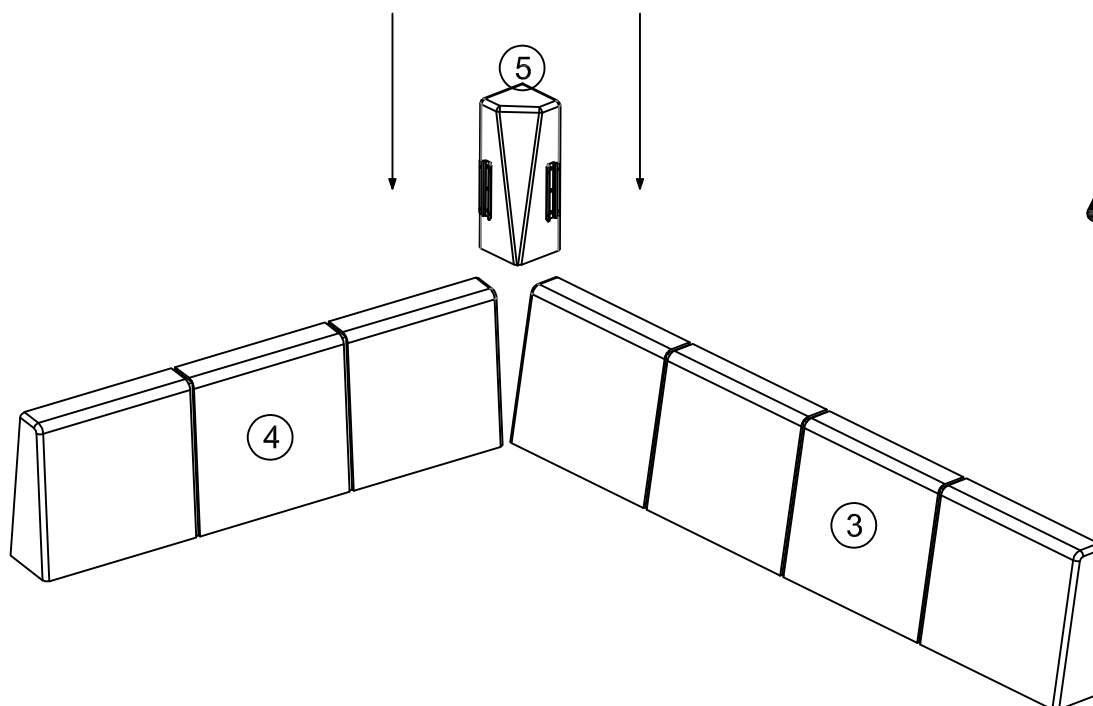
2x

H 4 mm



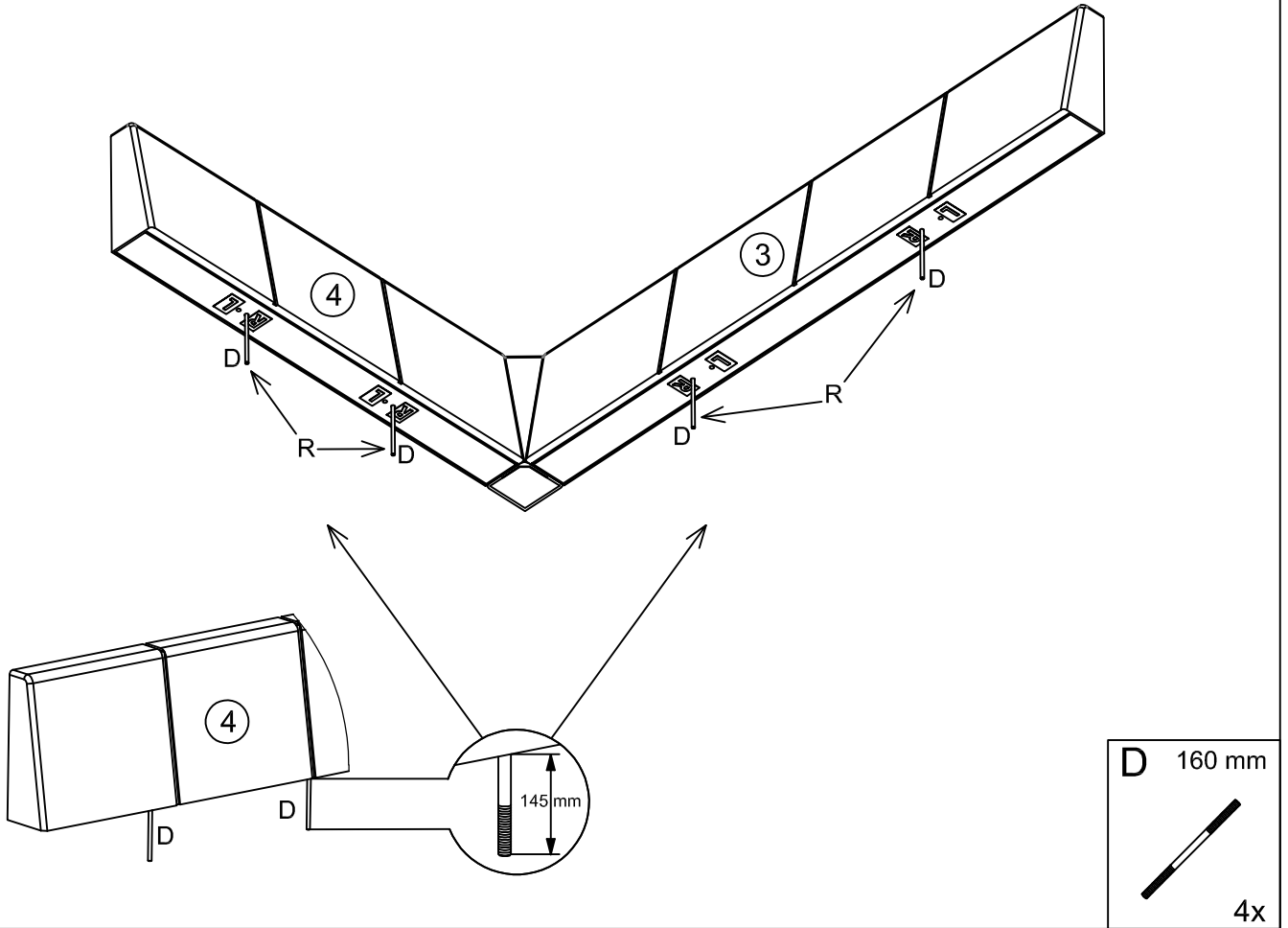
1x

6

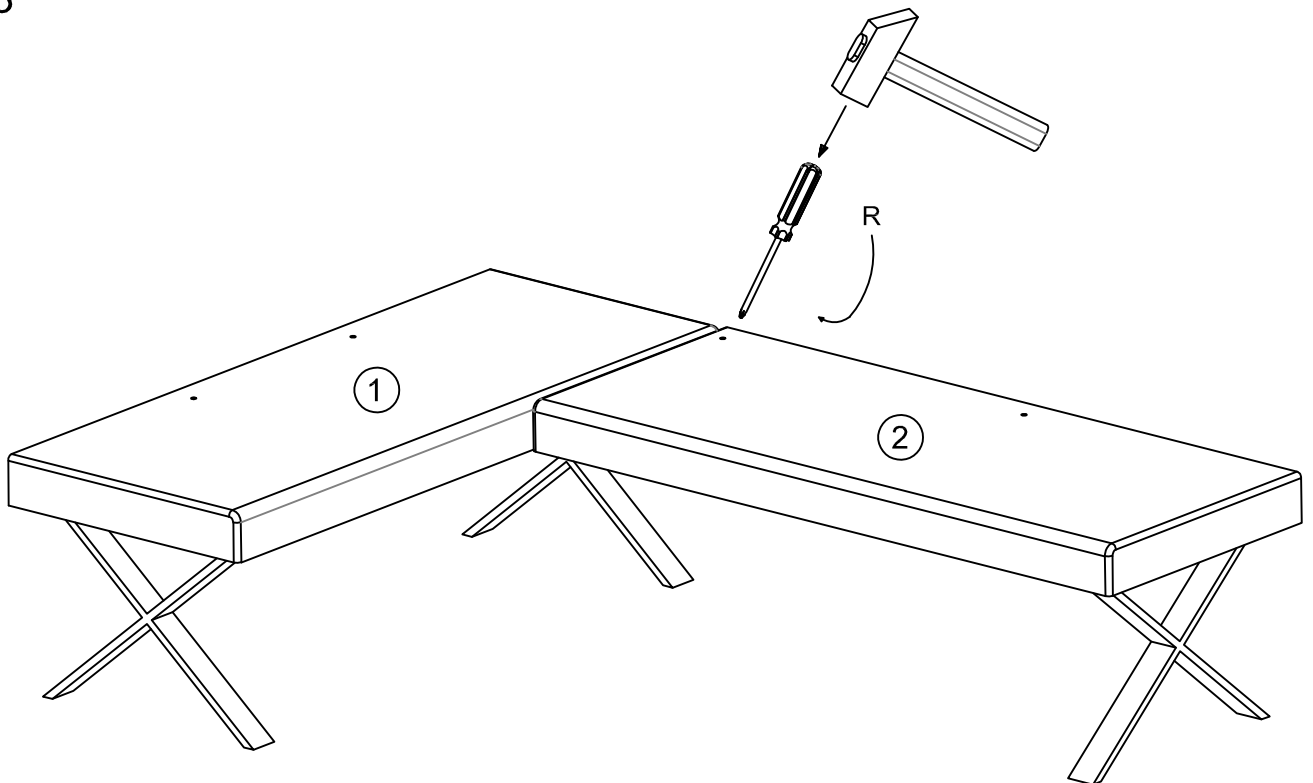


IV.

7

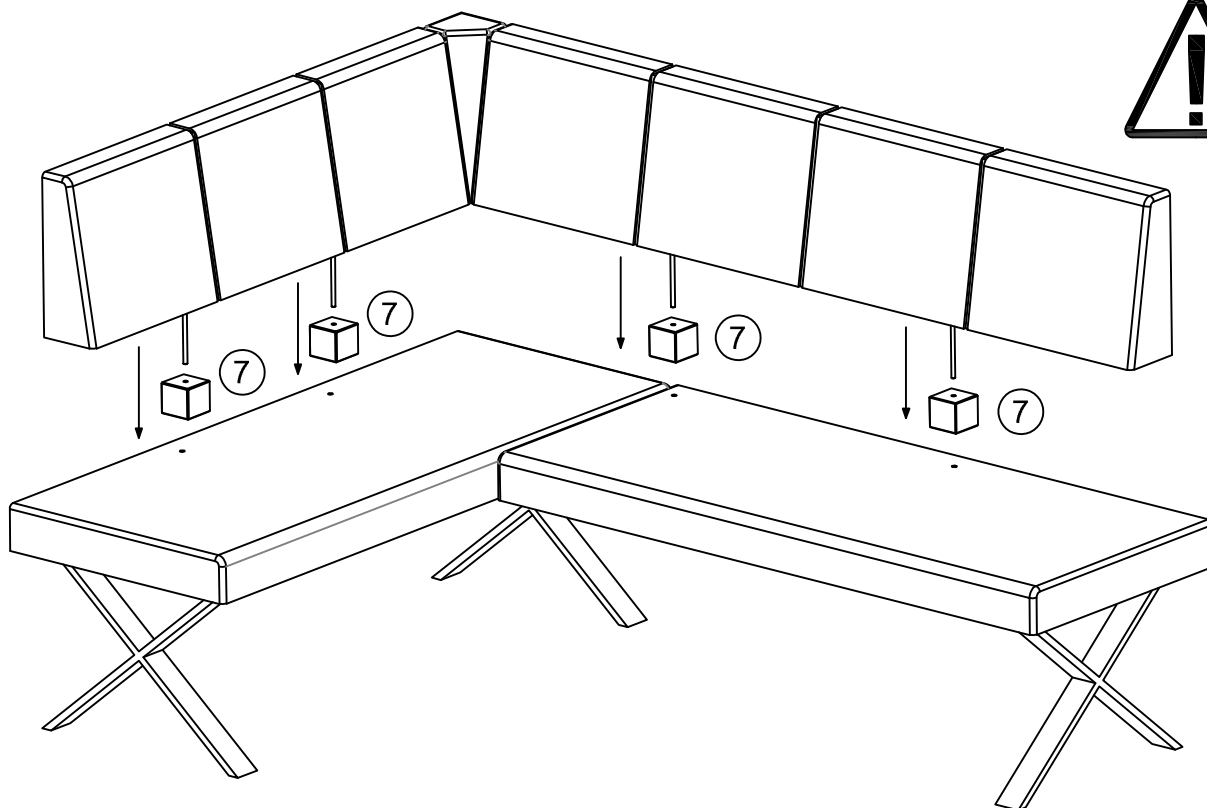
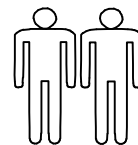


8

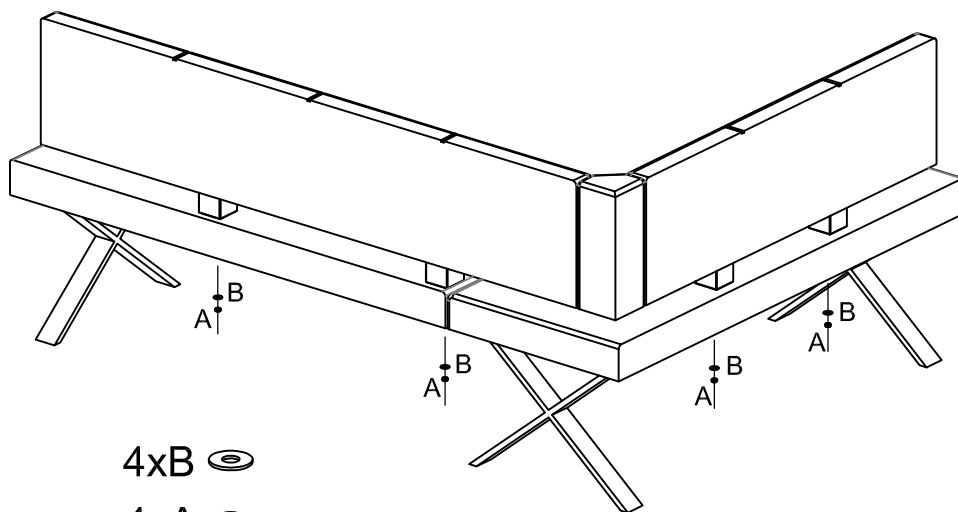
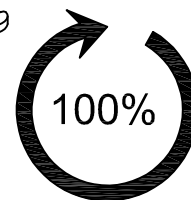
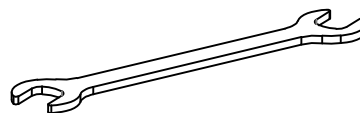


V.

9



10



4xB 

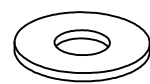
4xA 

A M8



4x

B $\varnothing 8$

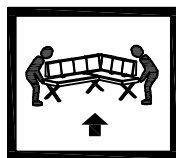
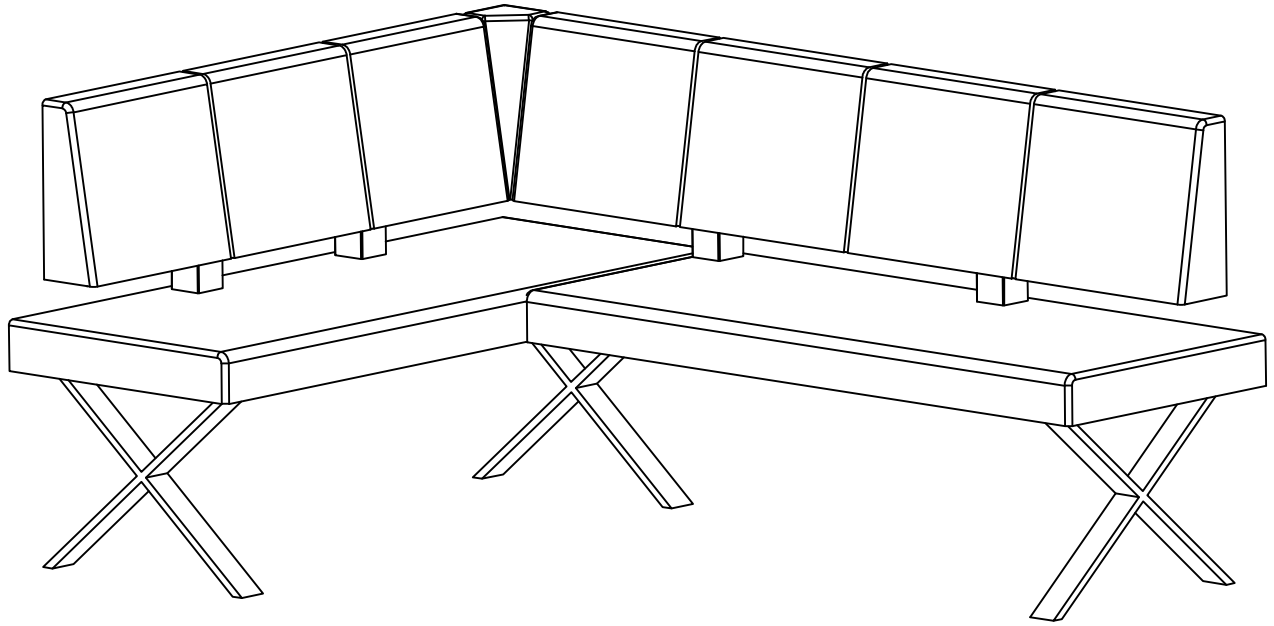


4x

VI.

11

REB



LE TRI
+ FACILE



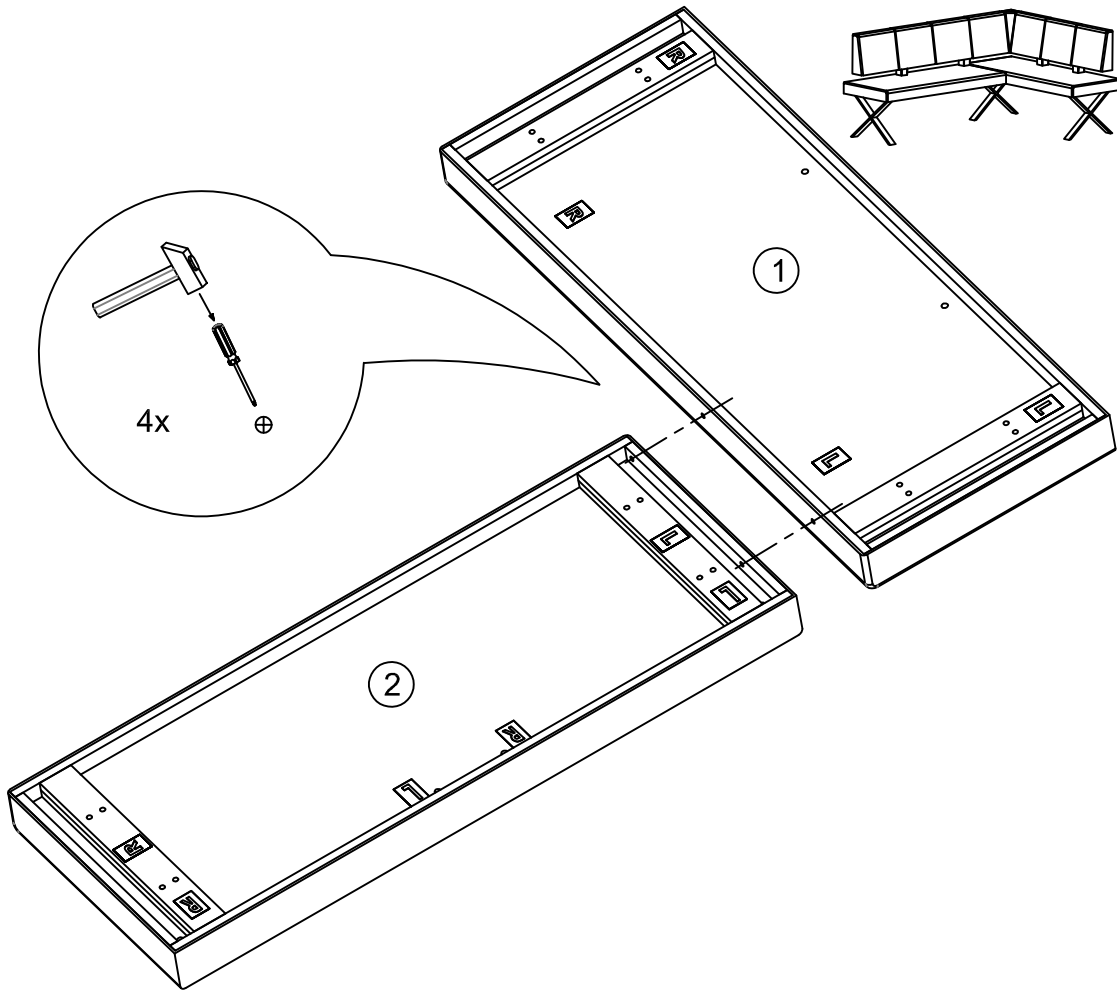
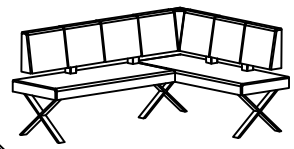
BAC
DE
TRI

Séparez les éléments avant de trier

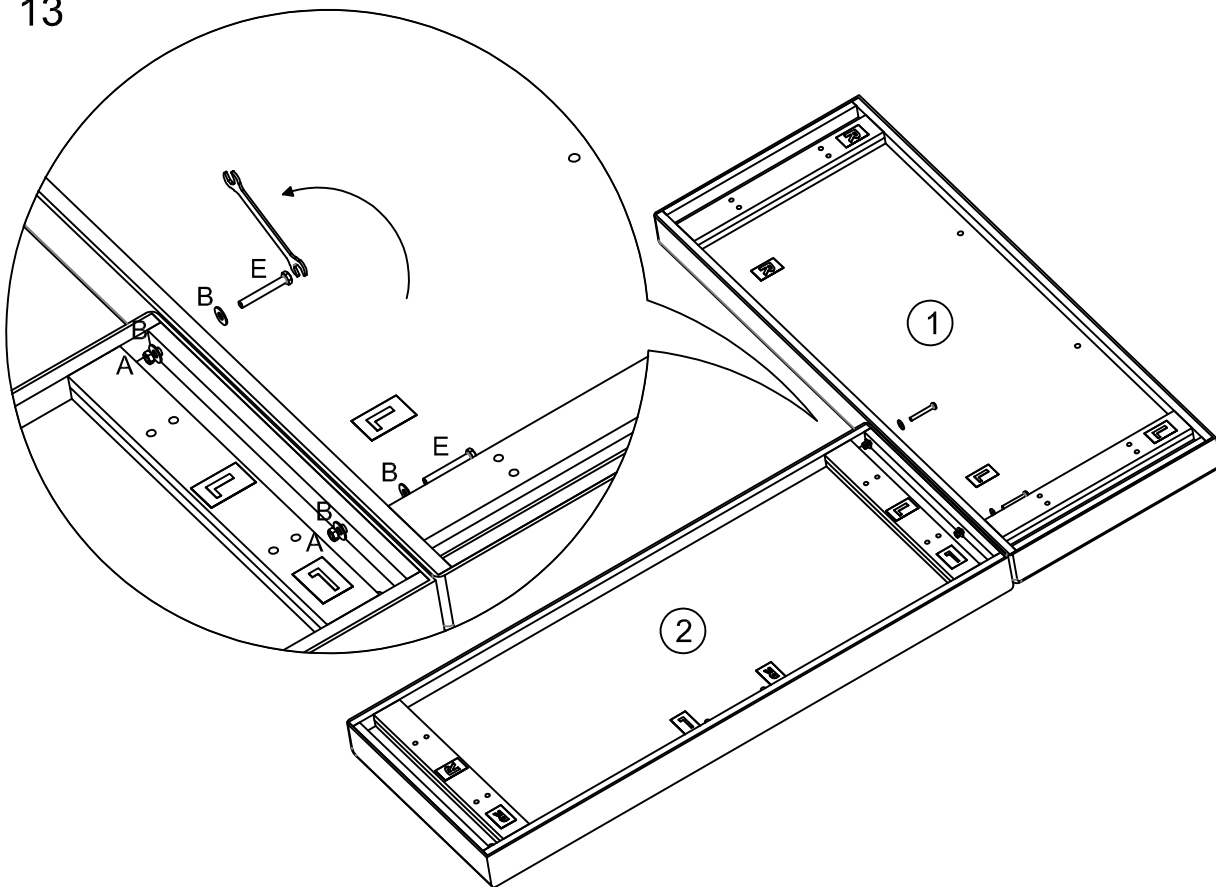
VII.

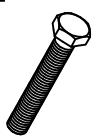
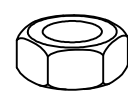
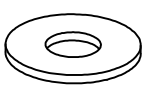
12

LEB



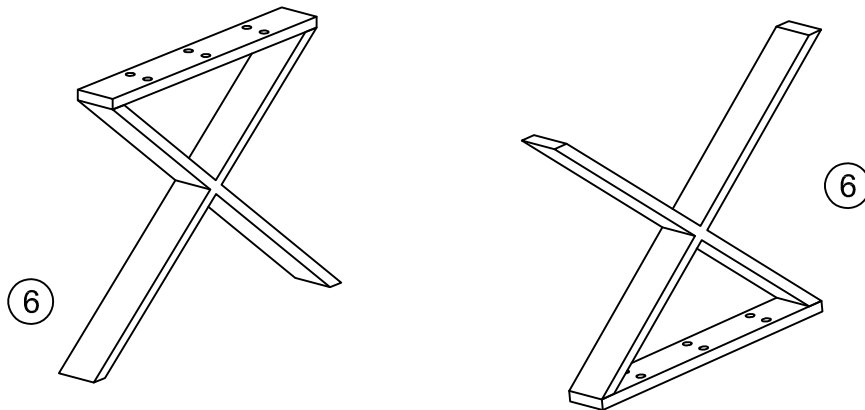
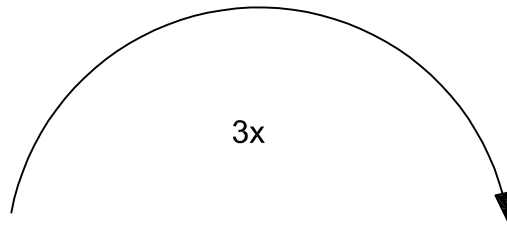
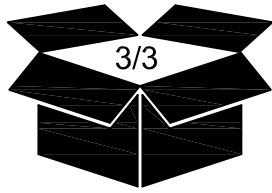
13



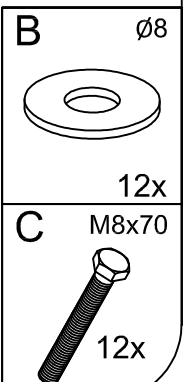
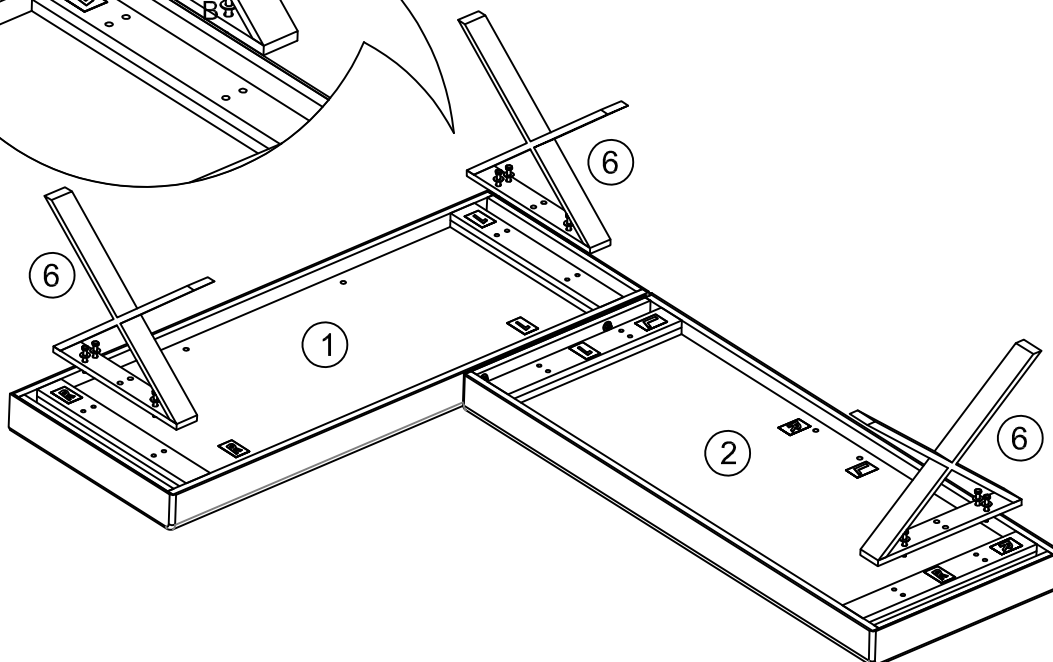
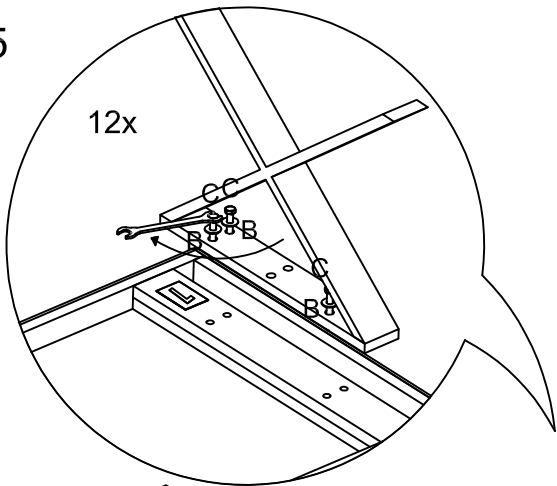
- E** M8x60
 2x
- A** M8
 2x
- B** ø8
 4x

VIII.

14

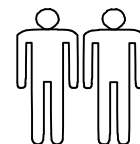
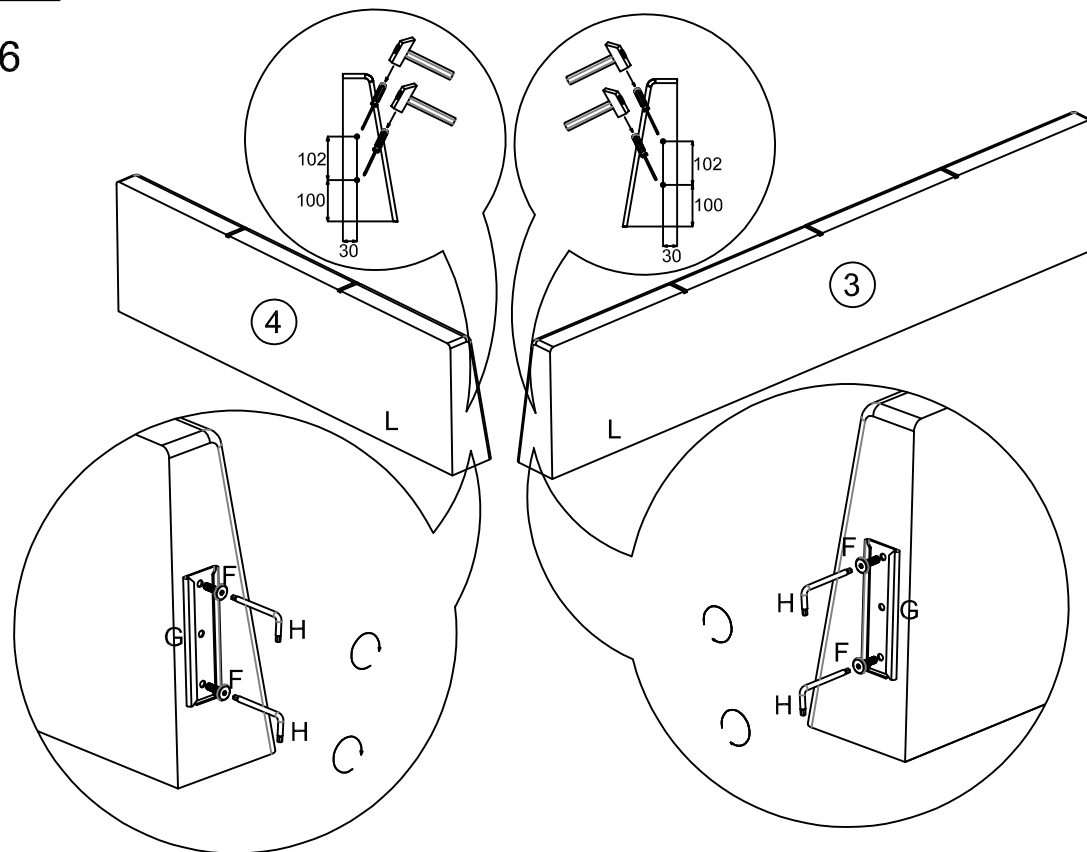



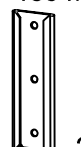

15



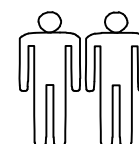
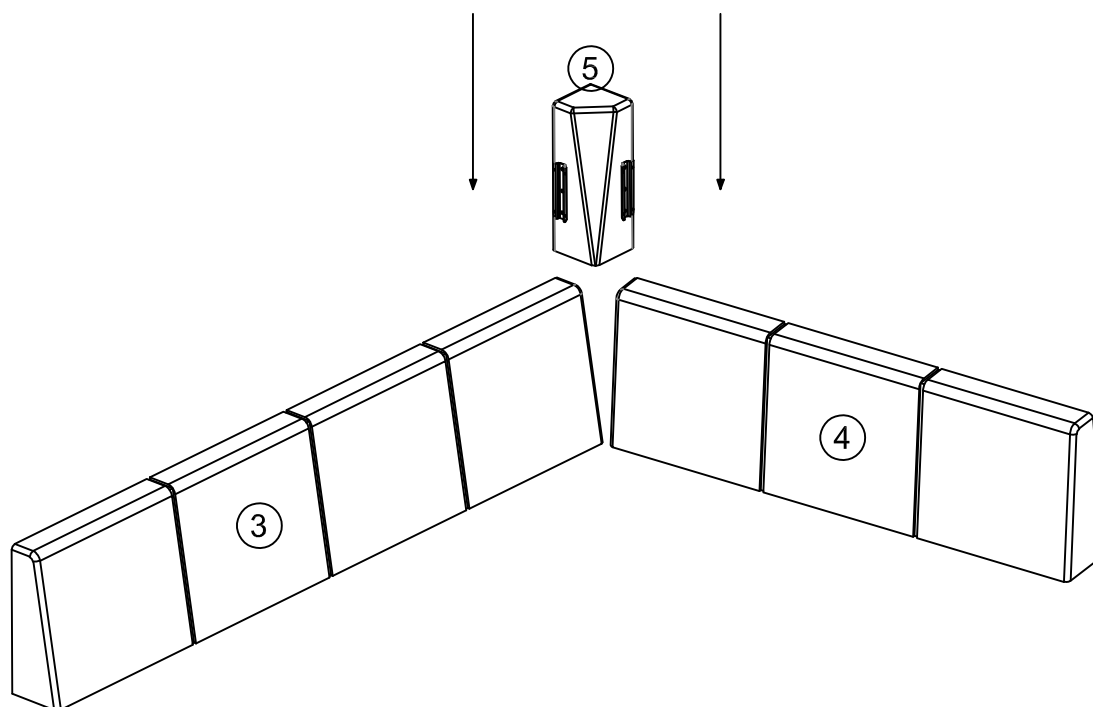
IX.

16



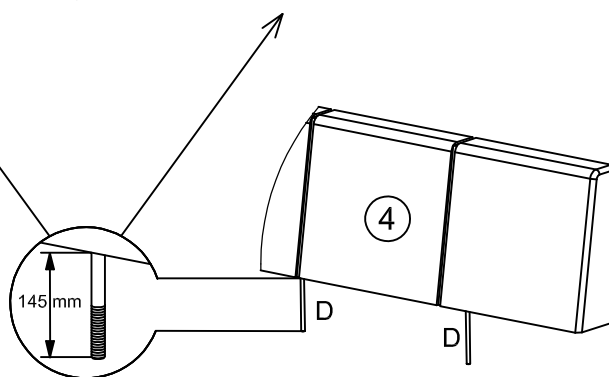
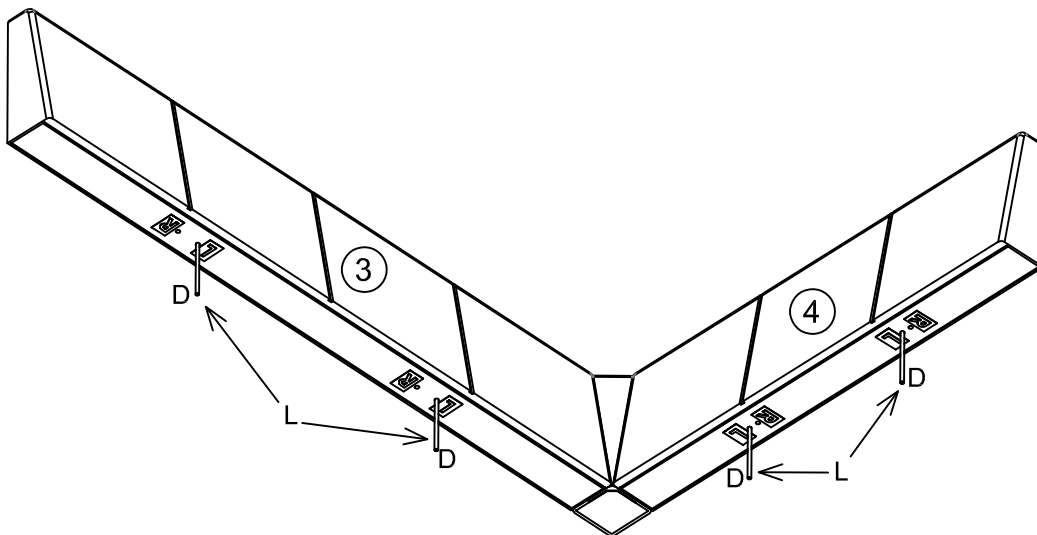
- F** M6x20

4x
- G** 130 mm

2x
- H** 4 mm

1x

17



X.

18

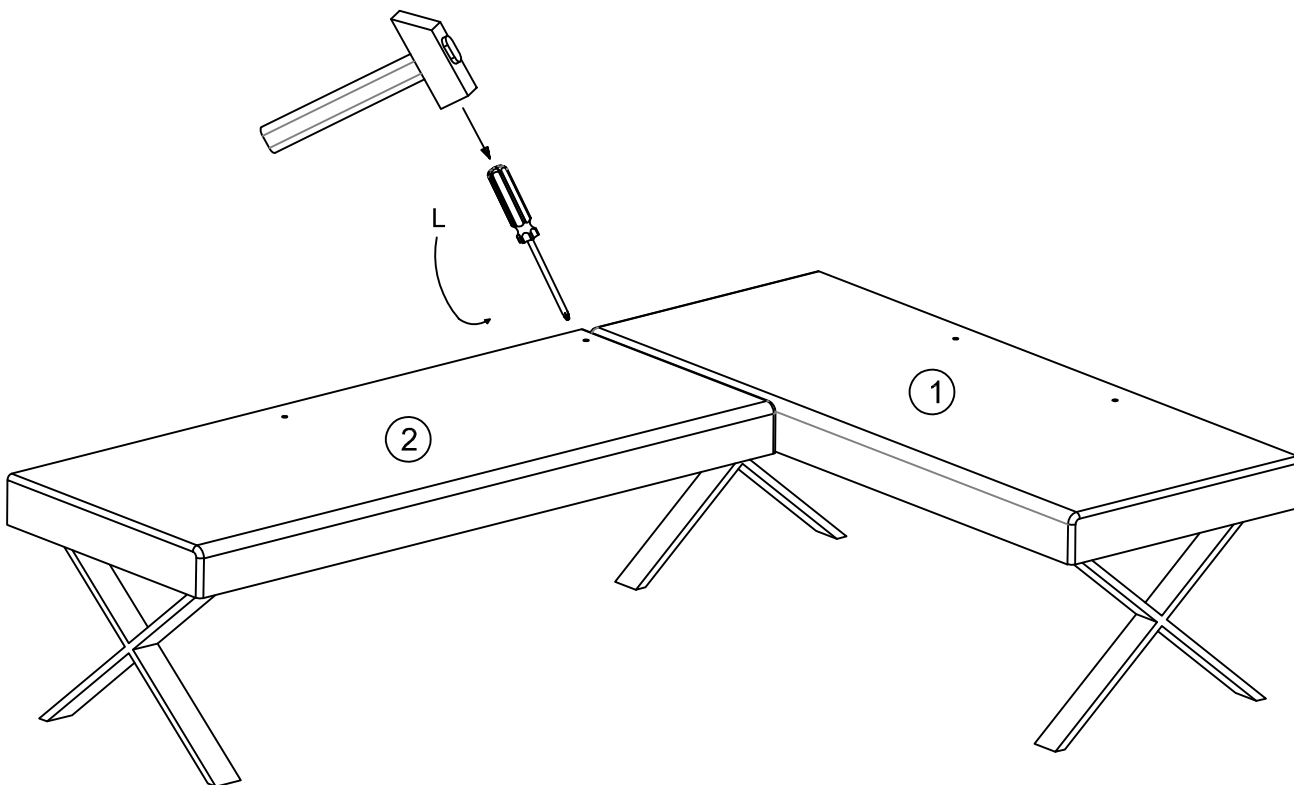


D 160 mm



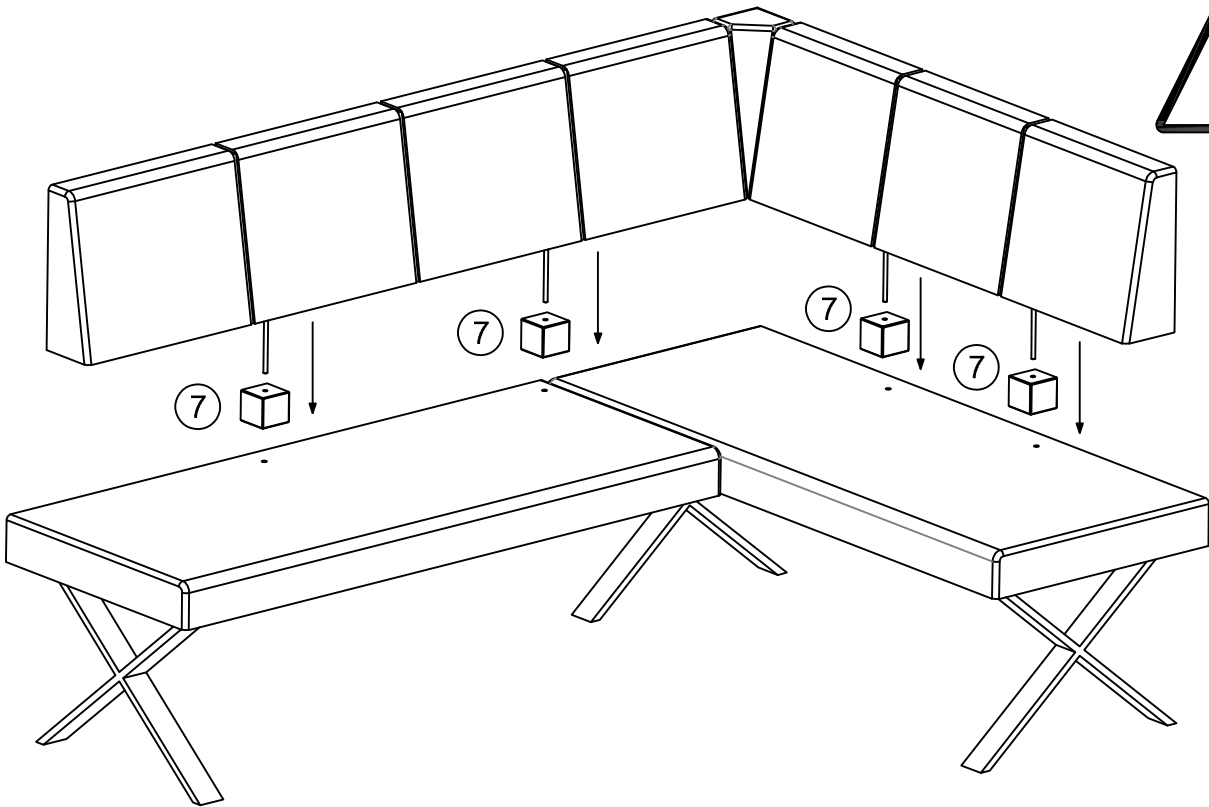
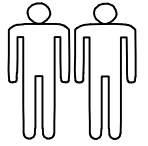
4x

19

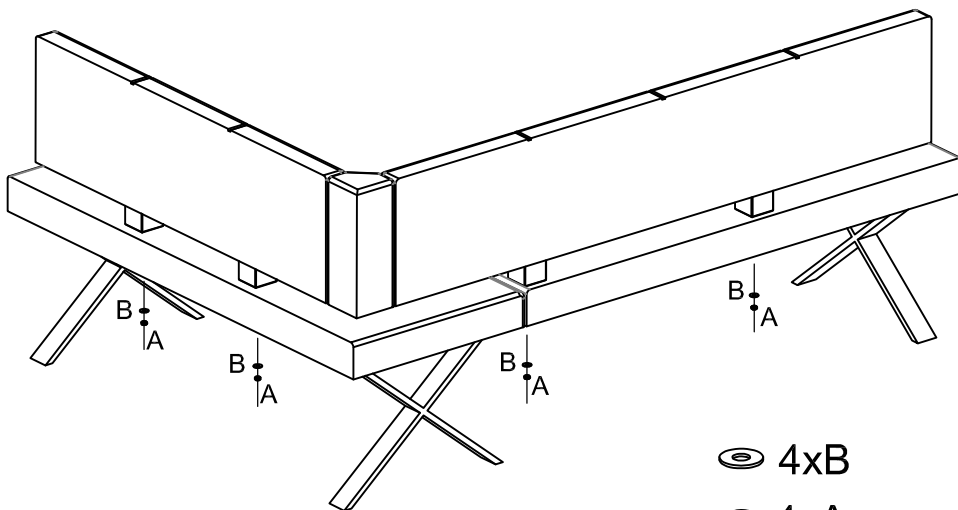
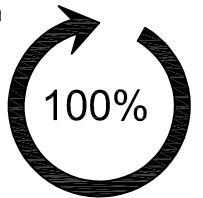
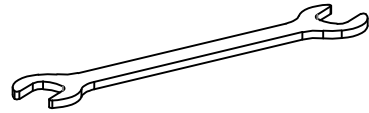


XI.

20

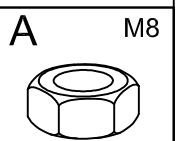


21

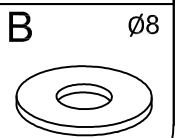


4xB

4xA

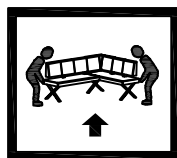
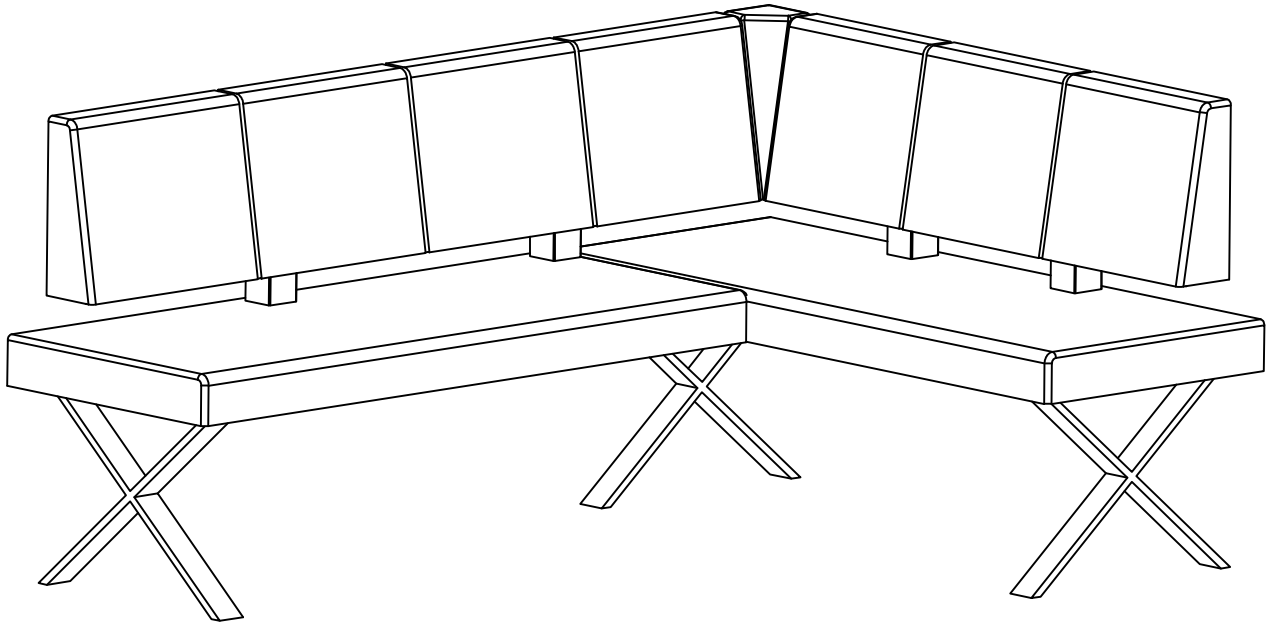


4x



4x

LEB

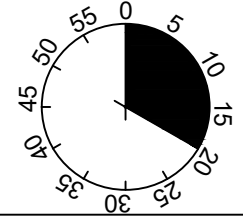
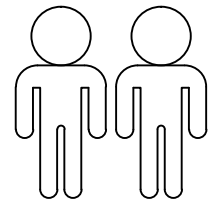
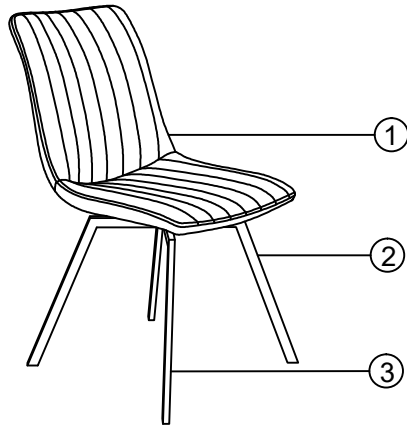


LE TRI
+ FACILE



Séparez les éléments avant de trier

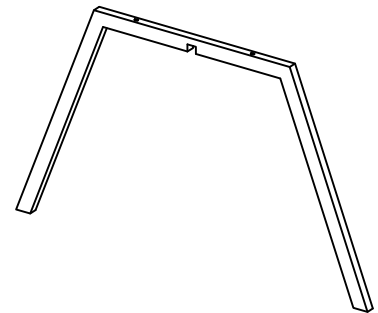
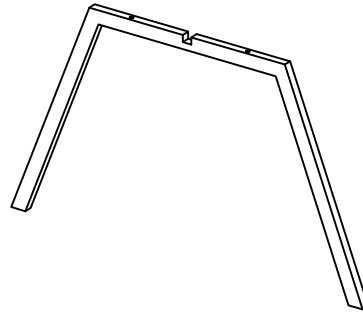
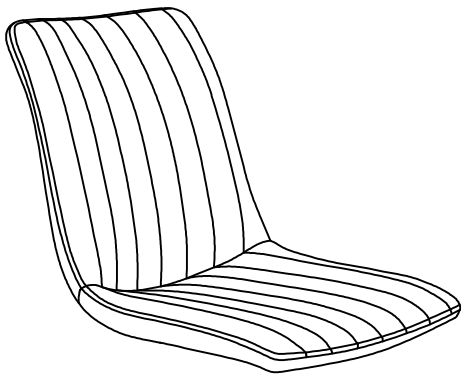
Marion



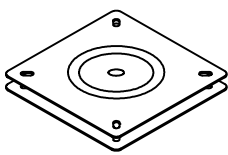
1

2

3

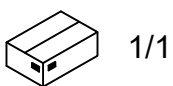


4



DT408 200x200mm

1	1 x
2	1 x
3	1 x
4	1 x

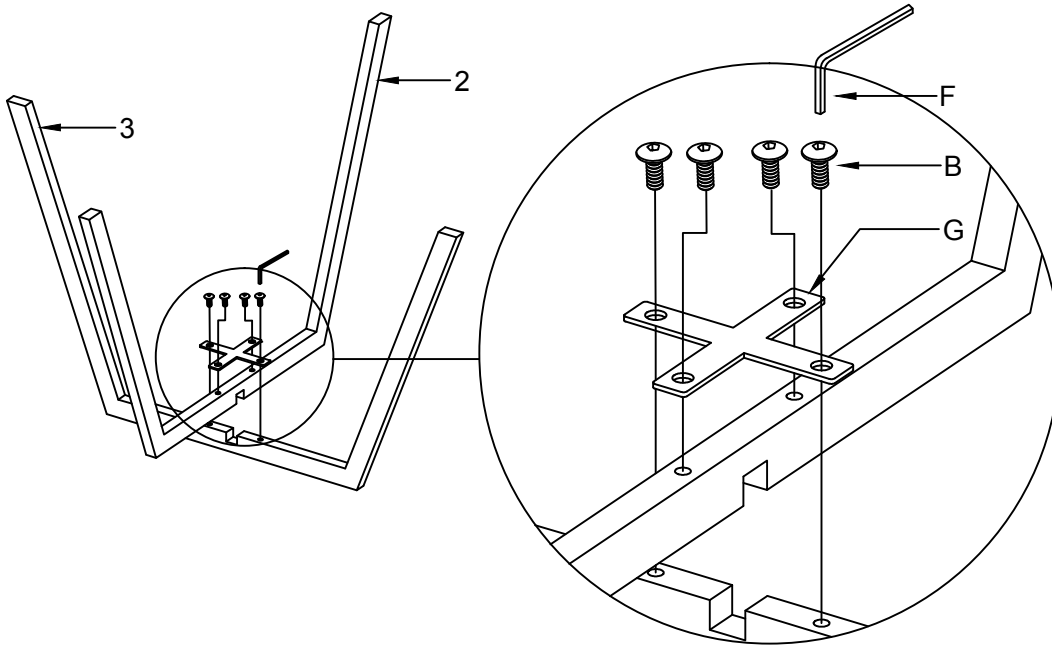


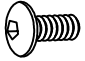
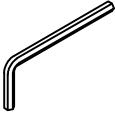
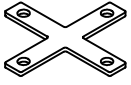

1/1

A	M6X20	B	M6x13	C	M6x30	D	Ø18xØ6x1.5	E	Ø18xØ8x10	F	4MM
6x		4x		2x		8x		2x		1x	
G	T2.0x90x90										
1x											

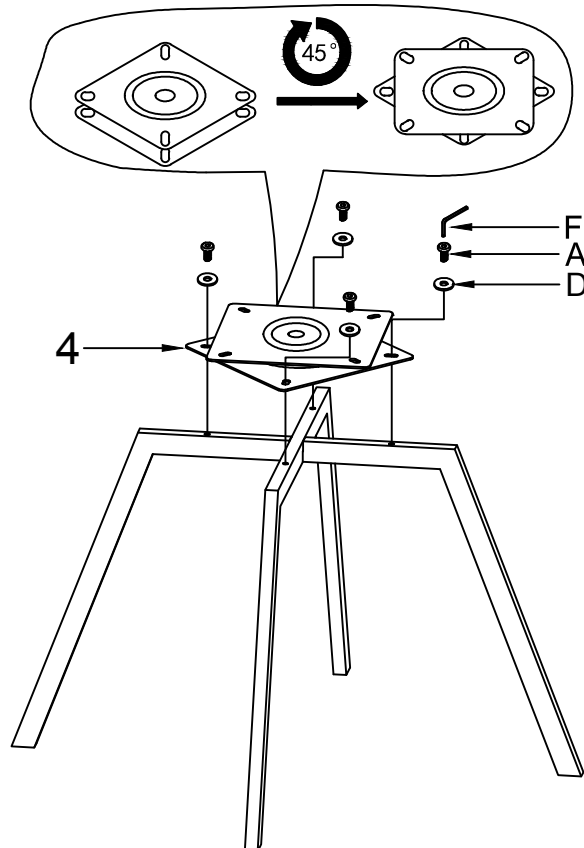
I.

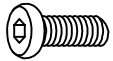

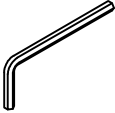

1



B	M6x13
	
	4x
F	4MM
	
	1x
G	T2.0x90x90
	
	1x
	

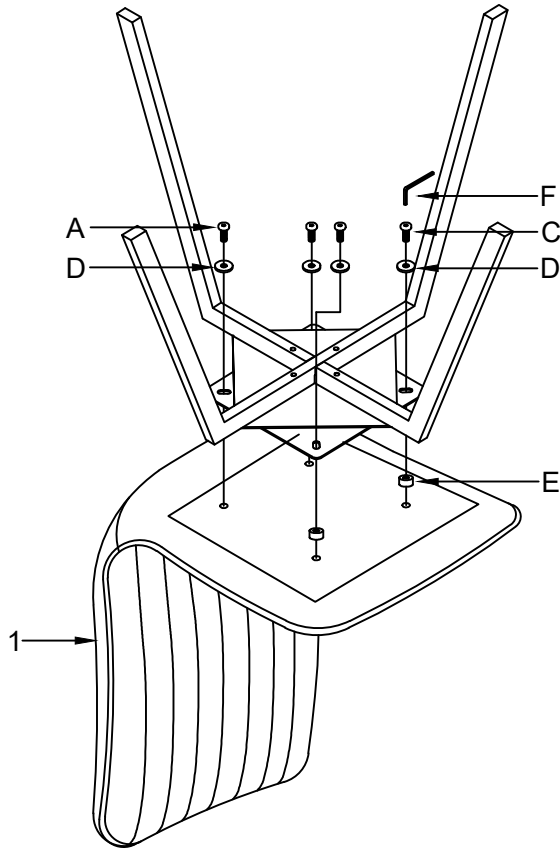
2

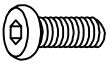



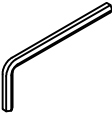



A	M6X20
	
	4x
D	Ø18xØ6x1.5
	
	4x
F	4MM
	
	1x
	

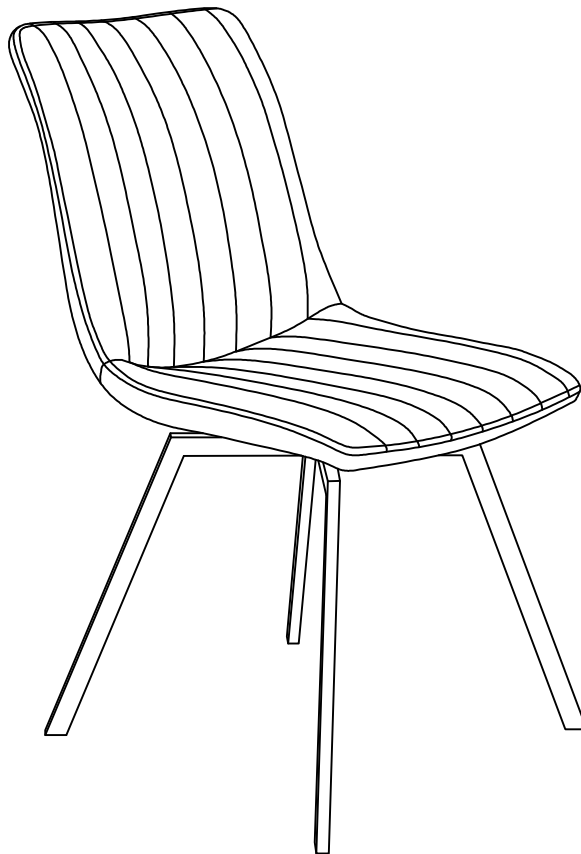
II.

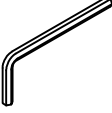

3



A	M6X20		2x
C	M6X30		2x
D	Ø18xØ6x1.5		4x
E	Ø18xØ8x10		2x
F	4MM		1x
			

4



F	4MM		1x
			



LE TRI
+ FACILE



Séparez les éléments avant de trier