

B347346837COM00SW



Look inside for Assembly Manual

012021SW

Check us out!

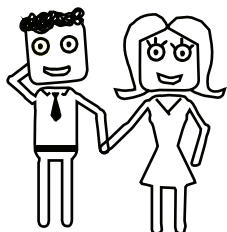
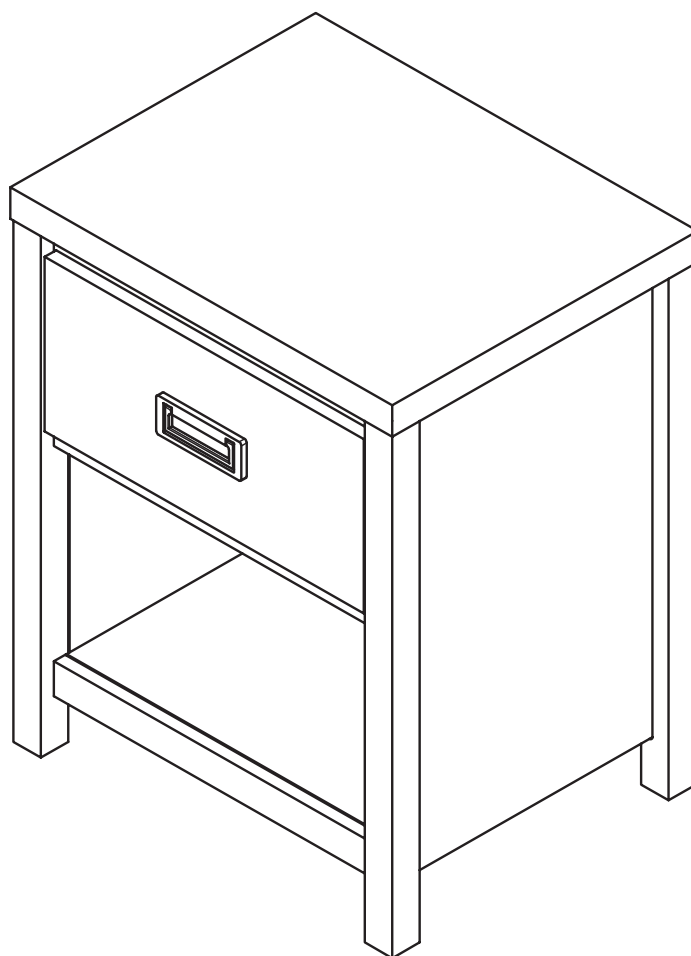


littleseedskids.com

7346837COM
Haven Nightstand Dove Navy



Keep this Assembly Manual for future reference



Two Adults
recommended
for assembly

This product is not intended for commercial use

Do NOT return this product!

For missing or broken parts
- Visit littleseedskids.com
- Call 1-800-489-3351

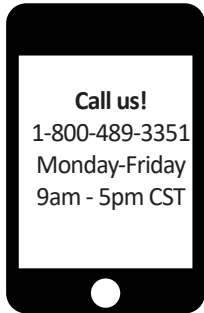
Follow little seeds on





Do NOT return this product!

Contact our friendly customer service team first for help



Visit littleseedskids.com to view the limited warranty valid in the U.S and Canada

Assembly Tips



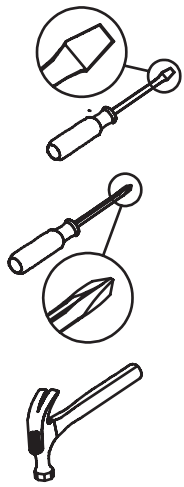
Helpful Hints

PEOPLE NEEDED FOR ASSEMBLY: 2
ESTIMATED ASSEMBLY TIME: **30 MINUTES**

- Open your item in the area you plan to keep it for less heavy lifting
- Identify, sort and count the parts before attempting assembly
- Compression dowels are tapped in with a hammer
- Slides are labeled with a R (right) and L (left) for proper placement
- Make sure to always face the point on the top of the Cam Lock towards the outer edge
- Use all the nails provided for the back panel and spread them out equally
- Back Panel must be used to make sure your unit is sturdy
- Do NOT use harsh chemicals or abrasive cleaners on this item
- Never push, pull, or drag your furniture



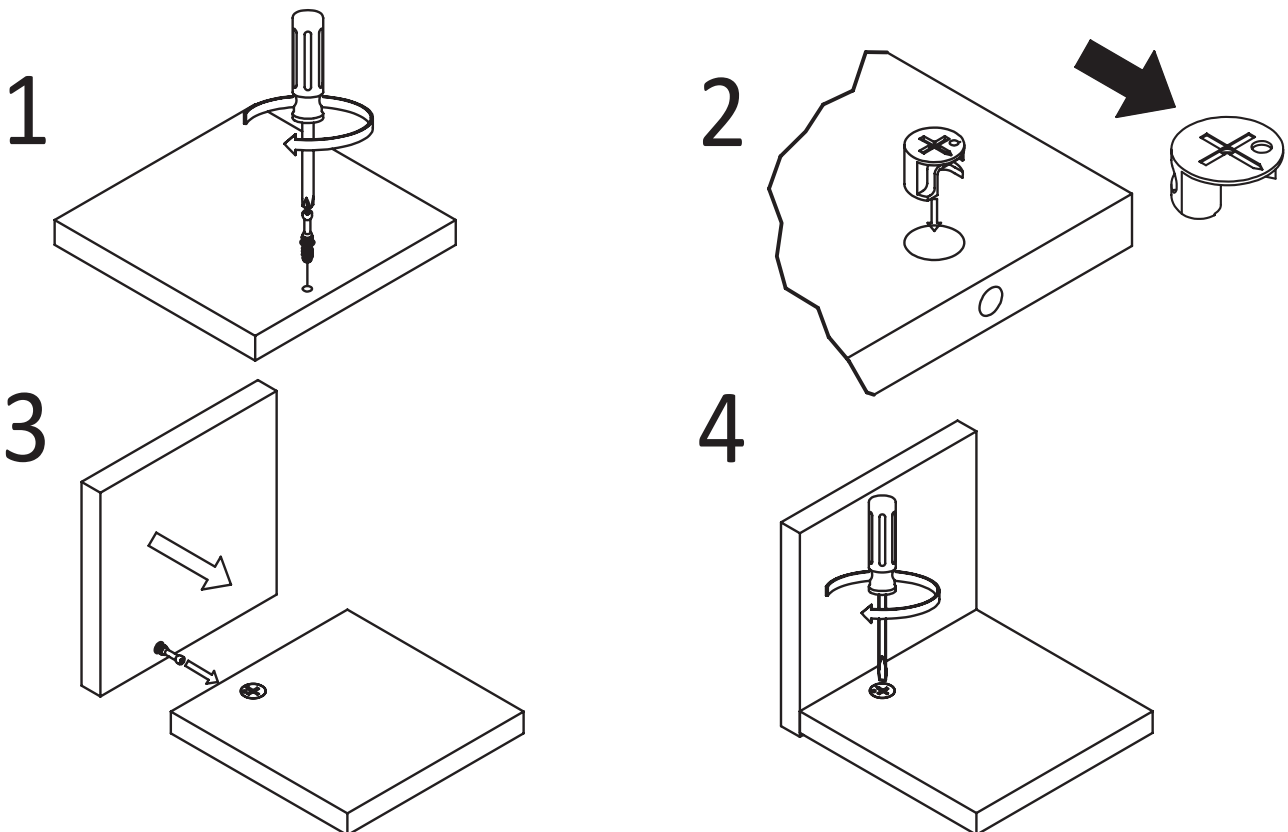
Before You Start



- ✓ Read through each step carefully and follow the proper order
- ✓ Separate and count all your parts and hardware
- ✓ Give yourself enough room for the assembly process
- ✓ Have the following tools: Flat Head Screwdriver, #2 Phillips Head Screwdriver and Hammer
- ✓ Caution: If using a power drill or power screwdriver for screwing, please beware to slow down and stop when screw is tight. Failure to do so may result in stripping the screw,

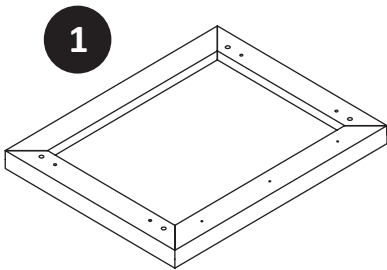
Cam Lock Fastening System

This Cam Lock Fastening System will be used throughout the assembly process.

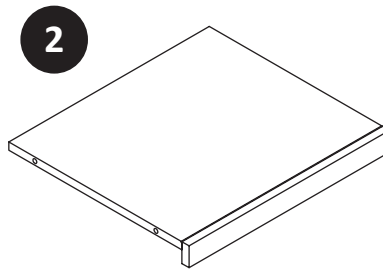


Board Identification

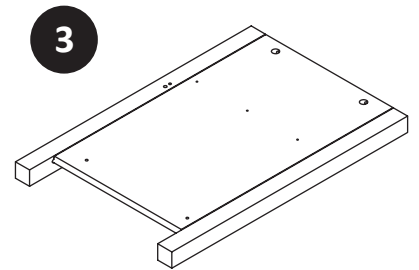
Not actual size



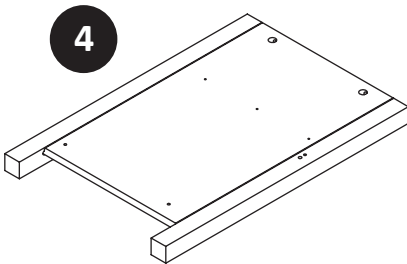
1
x1
T7346837010SW
TOP PANEL



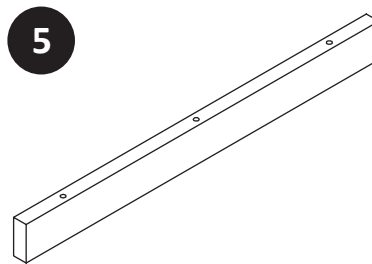
2
x1
T7346837020SW
BOTTOM PANEL



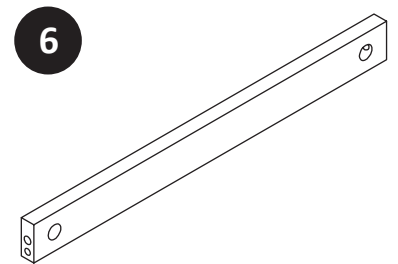
3
x1
T7346837030SW
LEFT SIDE PANEL



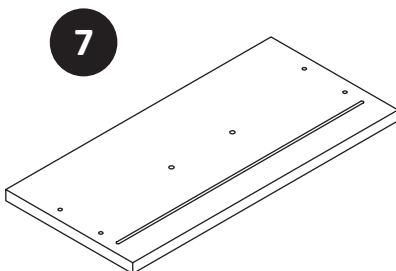
4
x1
T7346837040SW
RIGHT SIDE PANEL



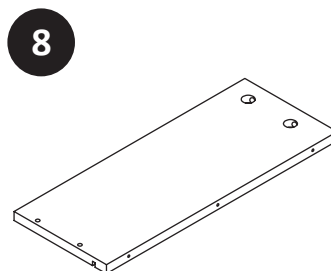
5
x1
T7346837050SW
TOP RAIL



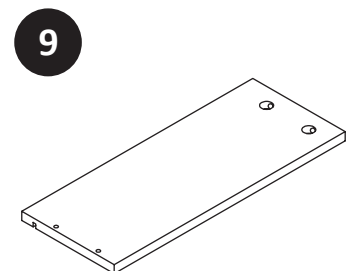
6
x1
T7346837060SW
FRONT RAIL



7
x1
T7346837070SW
DRAWER FACE



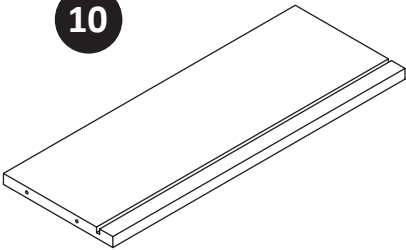
8
x1
T7346837080SW
LEFT DRAWER SIDE



9
x1
T7346837090SW
RIGHT DRAWER SIDE

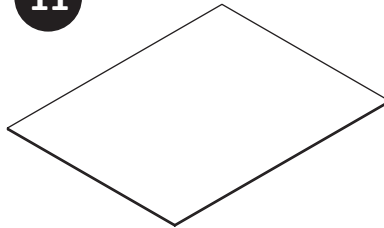
Board Identification Not actual size

10



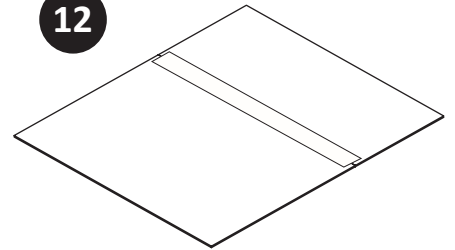
x1
T7346837100SW
DRAWER BACK

11



x1
T7346837110SW
DRAWER BOTTOM

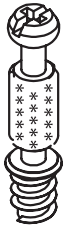
12



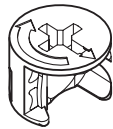
x1
T7346837120SW
BACK PANEL

Part List

Not actual size



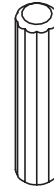
x14
TSW0001
Cam Bolt



x14
TSW0002
Cam Lock 15-10



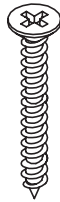
x4
TSW0004
DOWEL 8 X 30



x2
TSW0005
DOWEL 6 X 30



x12
TSW0007
CBS 3.5 x 16



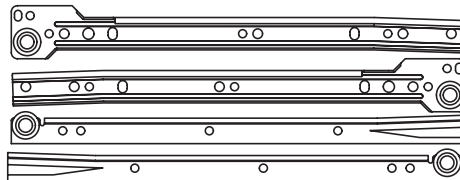
x7
TSW0008
CBS 4 x 38



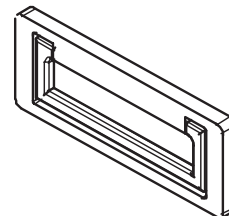
x2
TSW3006
HANDLE SCREW



x20
TSW0015
NAIL

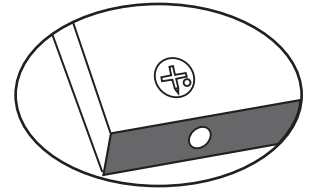
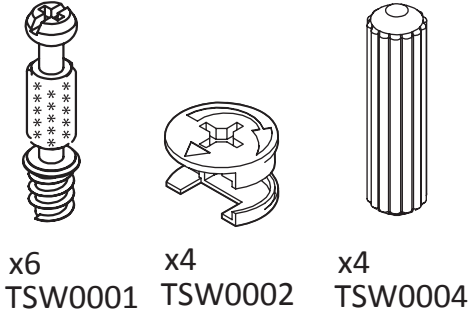
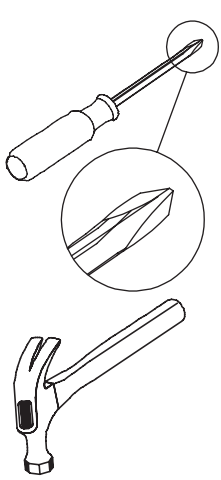


x1
TSW1004
DRAWER SLIDE 350 MM

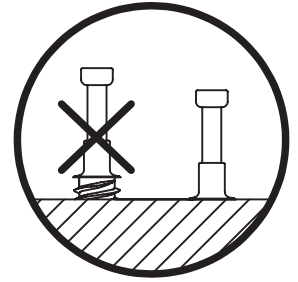


x1
TSW3001
HANDLE

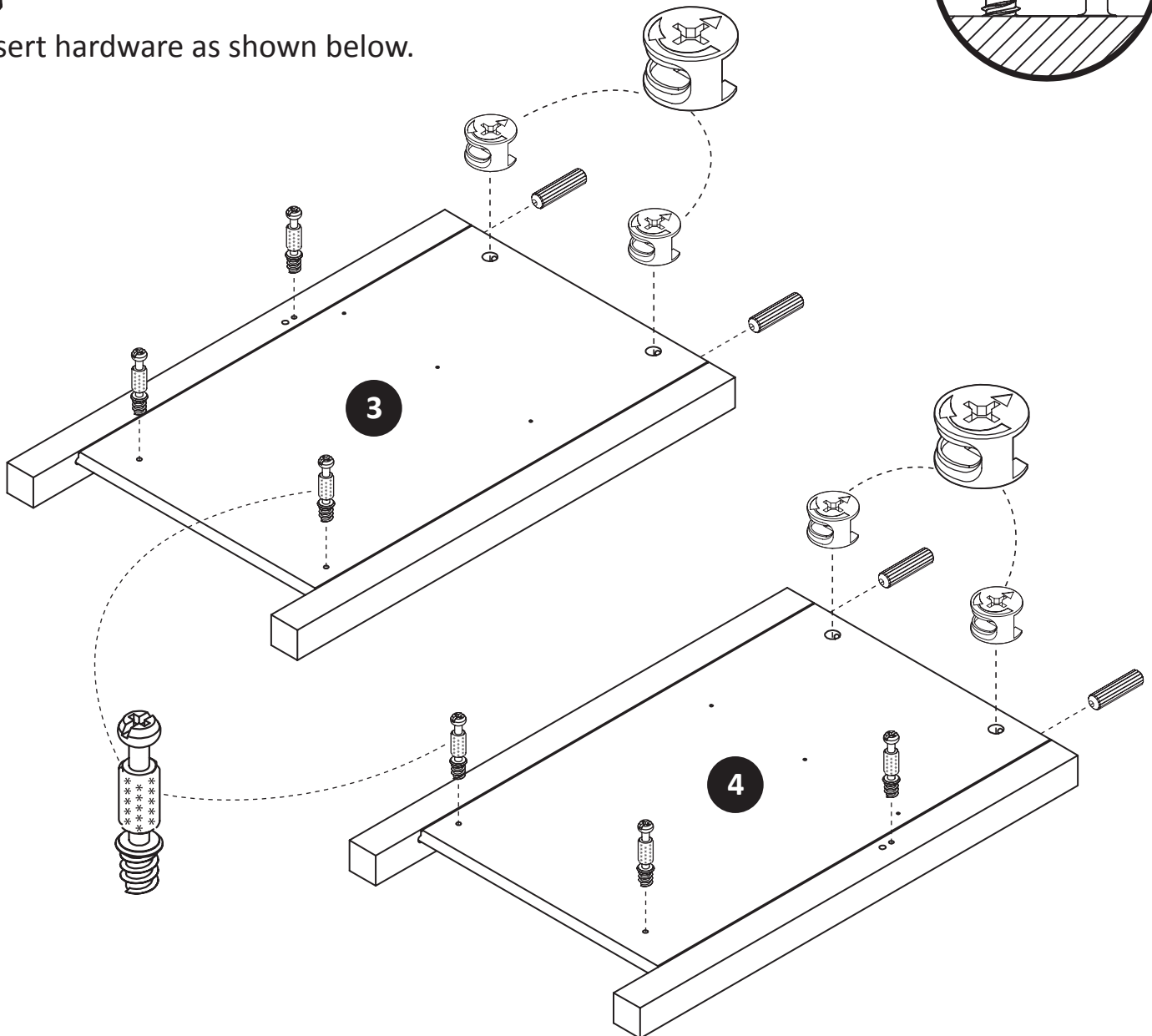
Step 1



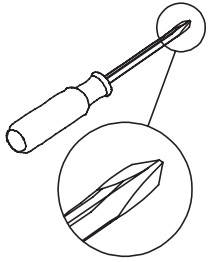
Proper orientation of CAM LOCK



Insert hardware as shown below.



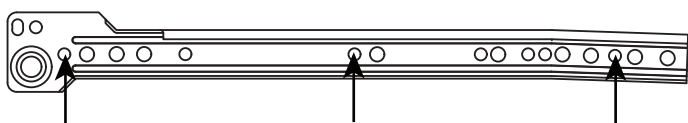
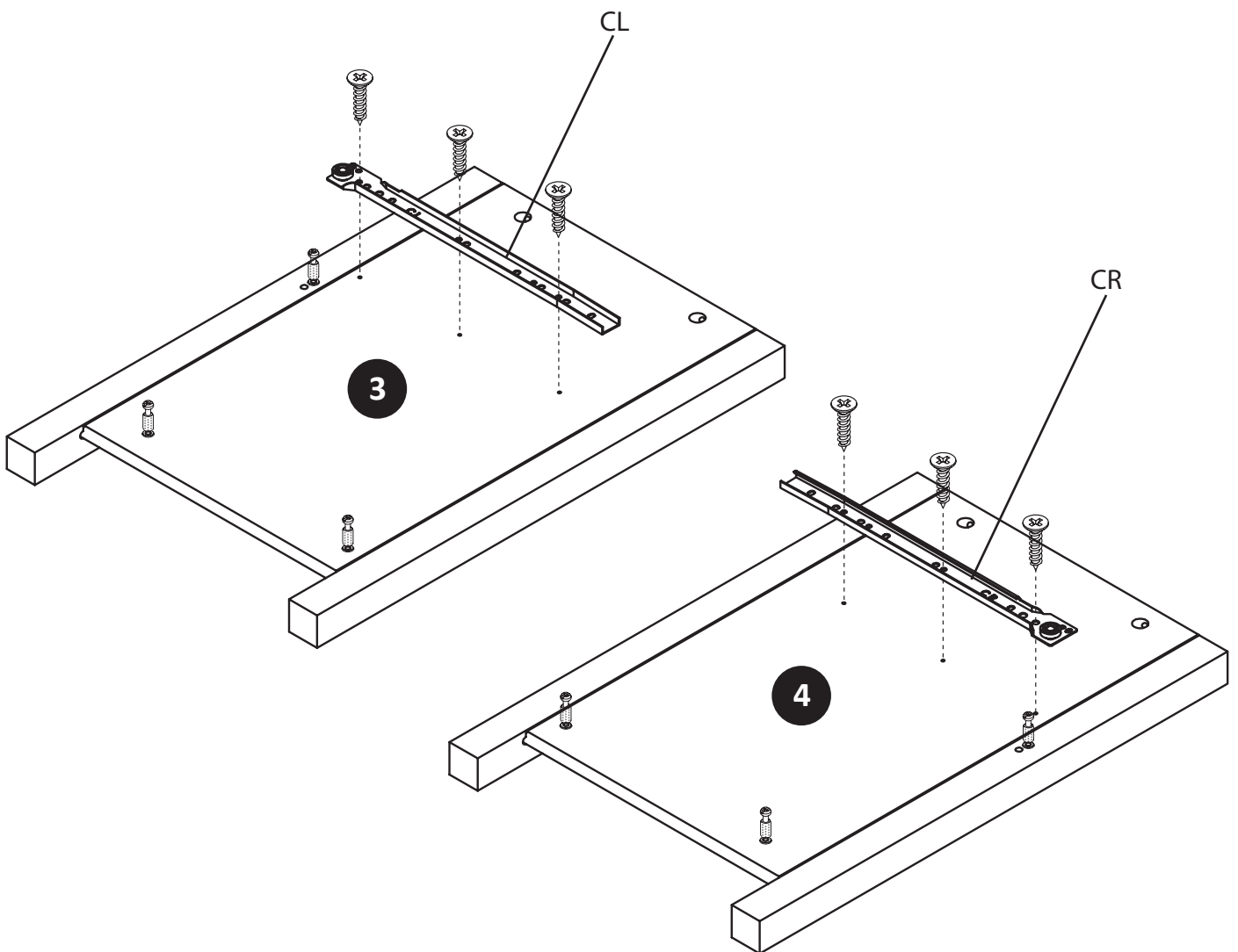
Step 2



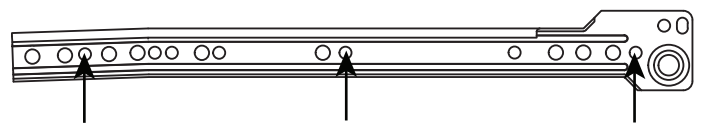
x6
TSW0007

x1
TSW1004

Insert hardware as shown below.

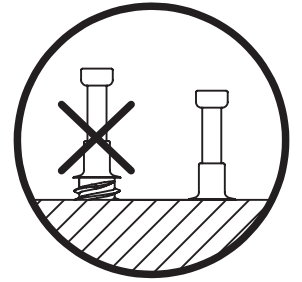
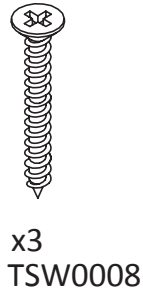
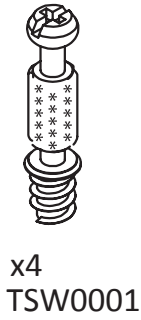
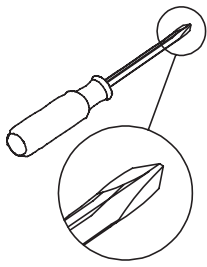


Slide (CL), screw position on panel number 3.

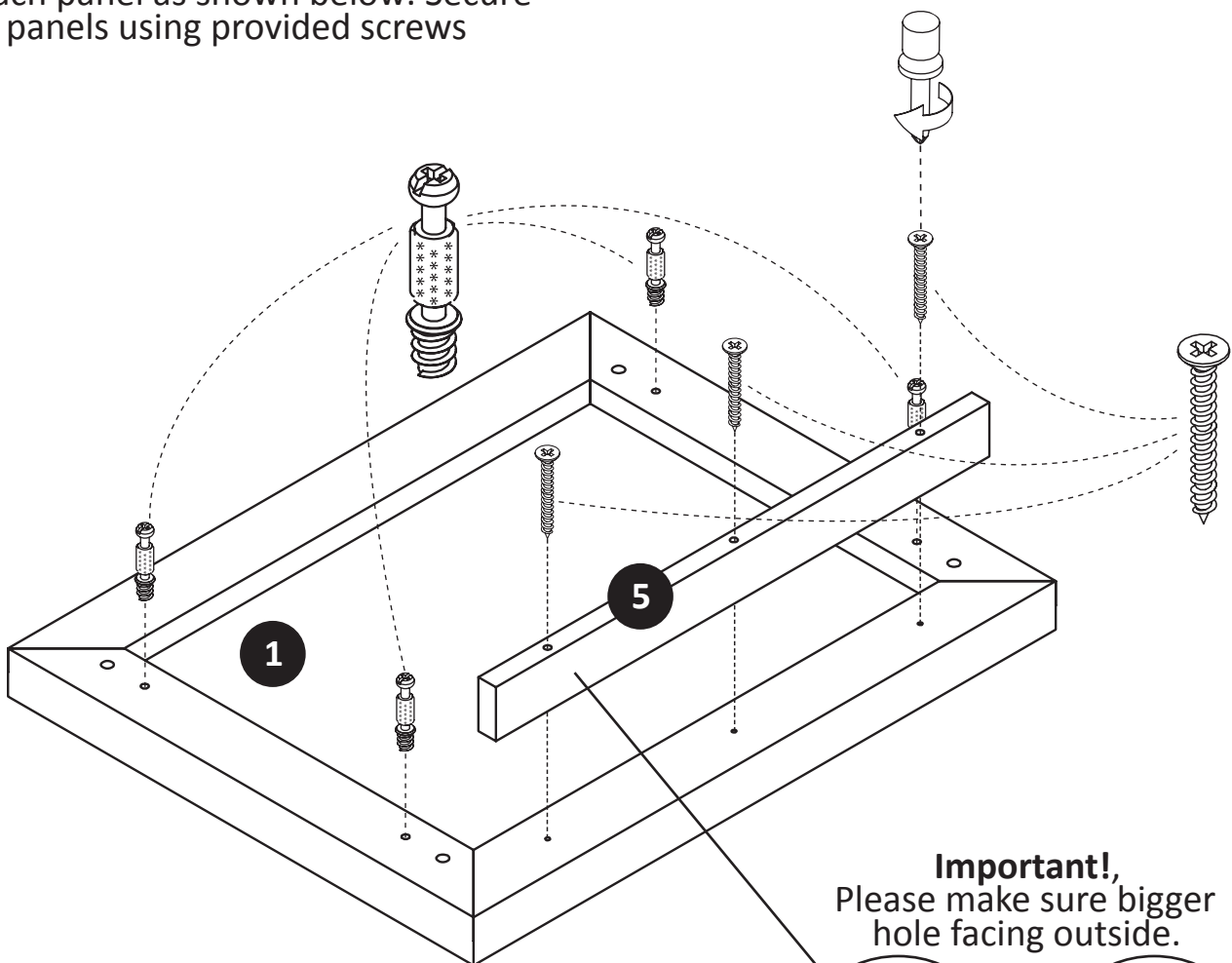


Slide (CR), screw position on panel number 4.

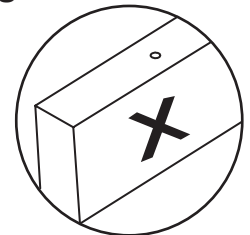
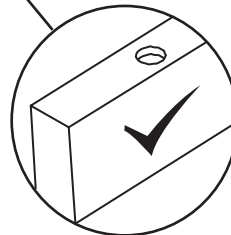
Step 3



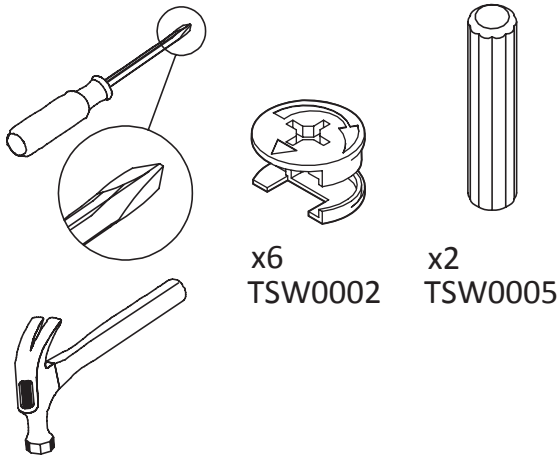
Attach panel as shown below. Secure the panels using provided screws



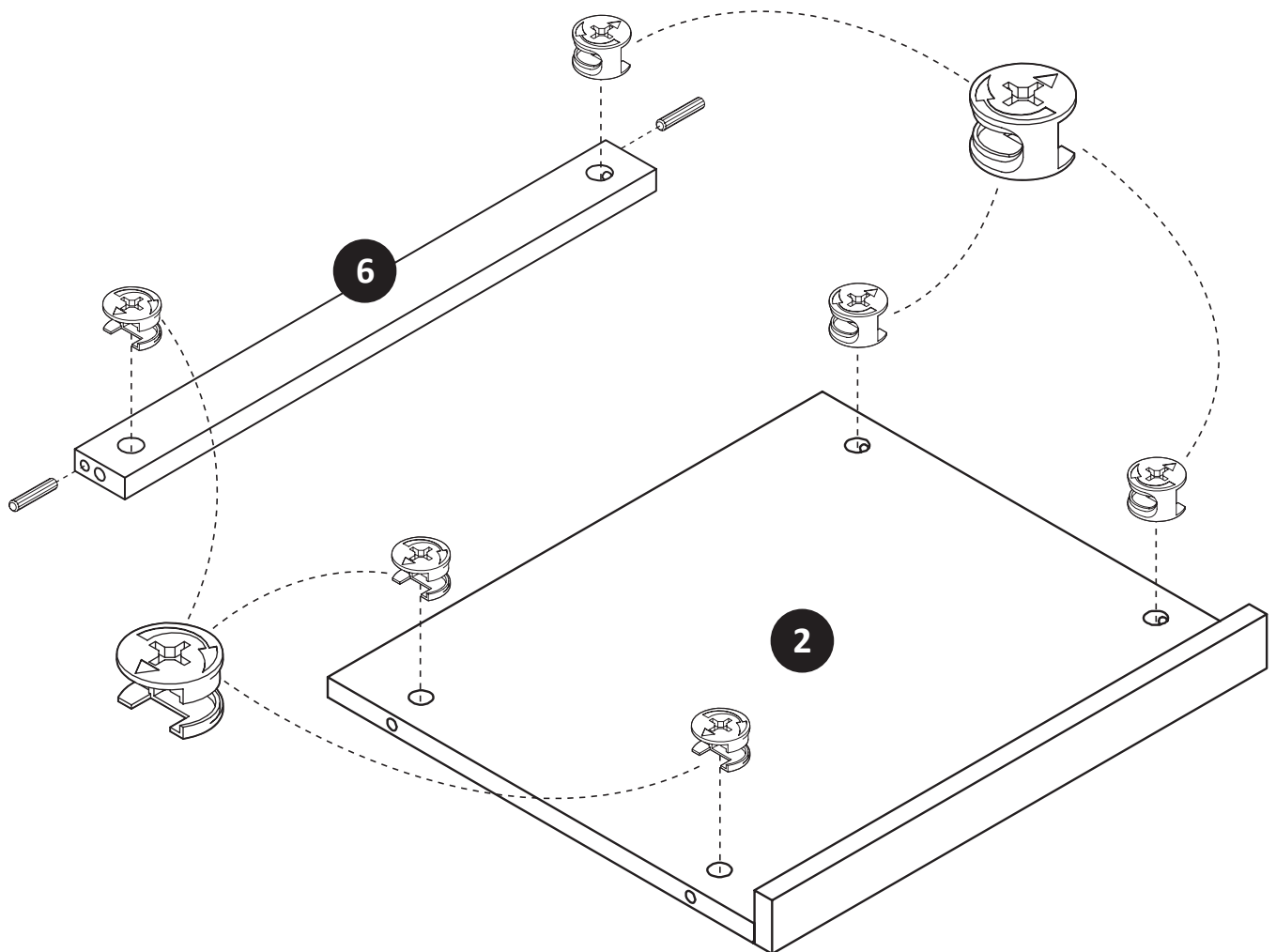
Important!
Please make sure bigger hole facing outside.



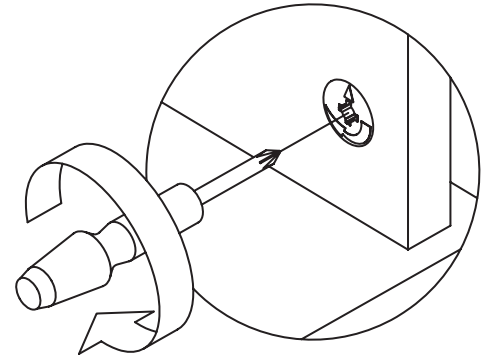
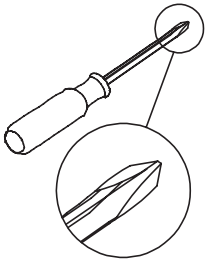
Step 4



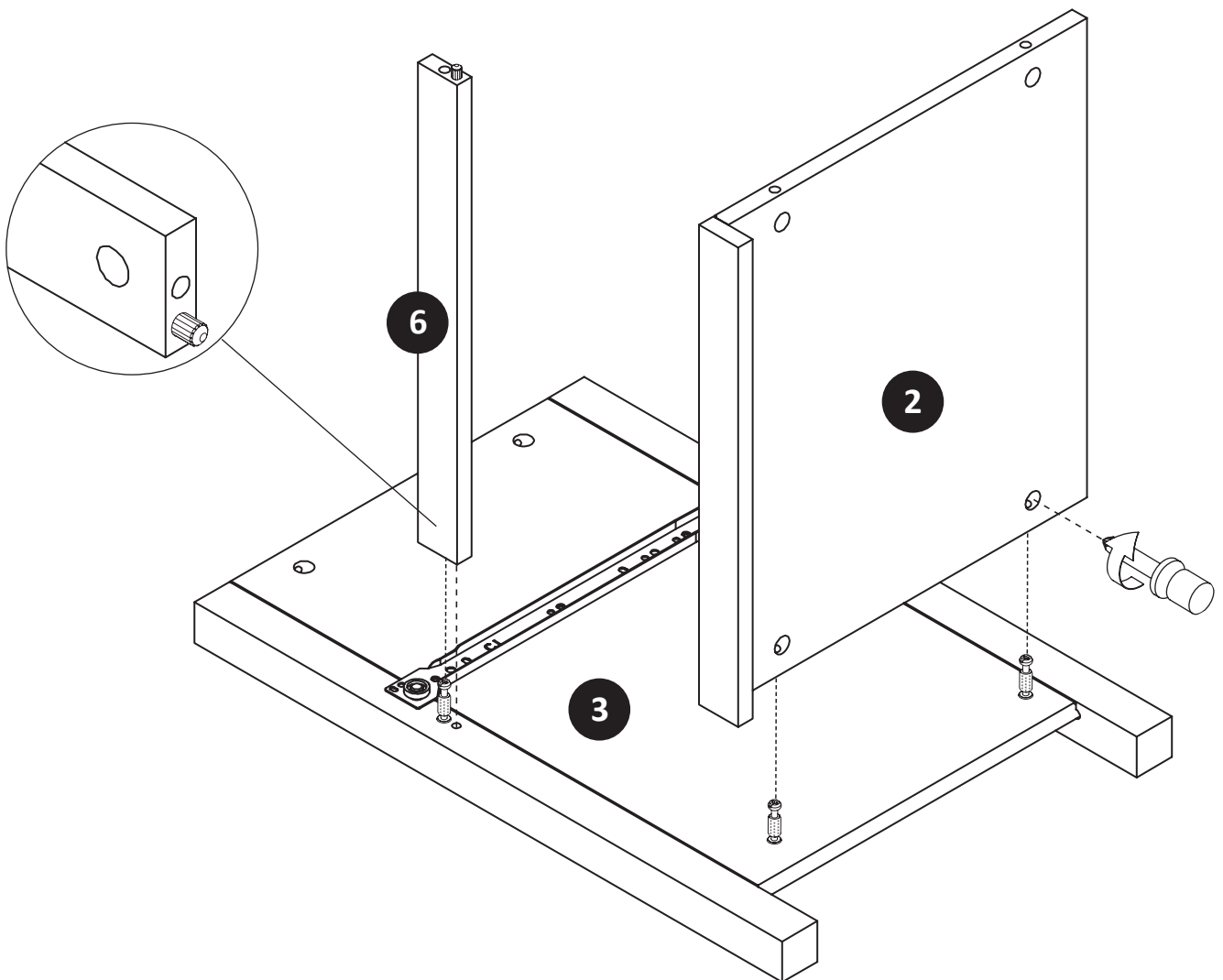
Properly insert Cam Lock and dowel.



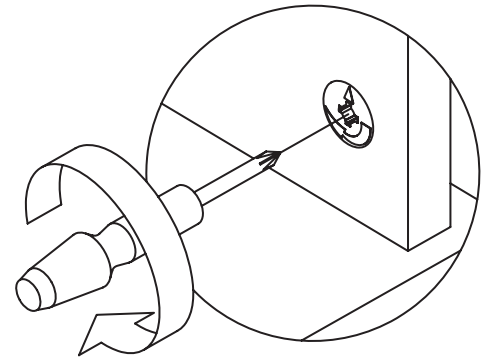
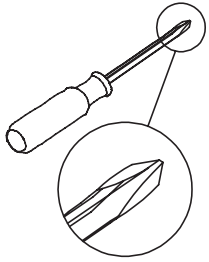
Step 5



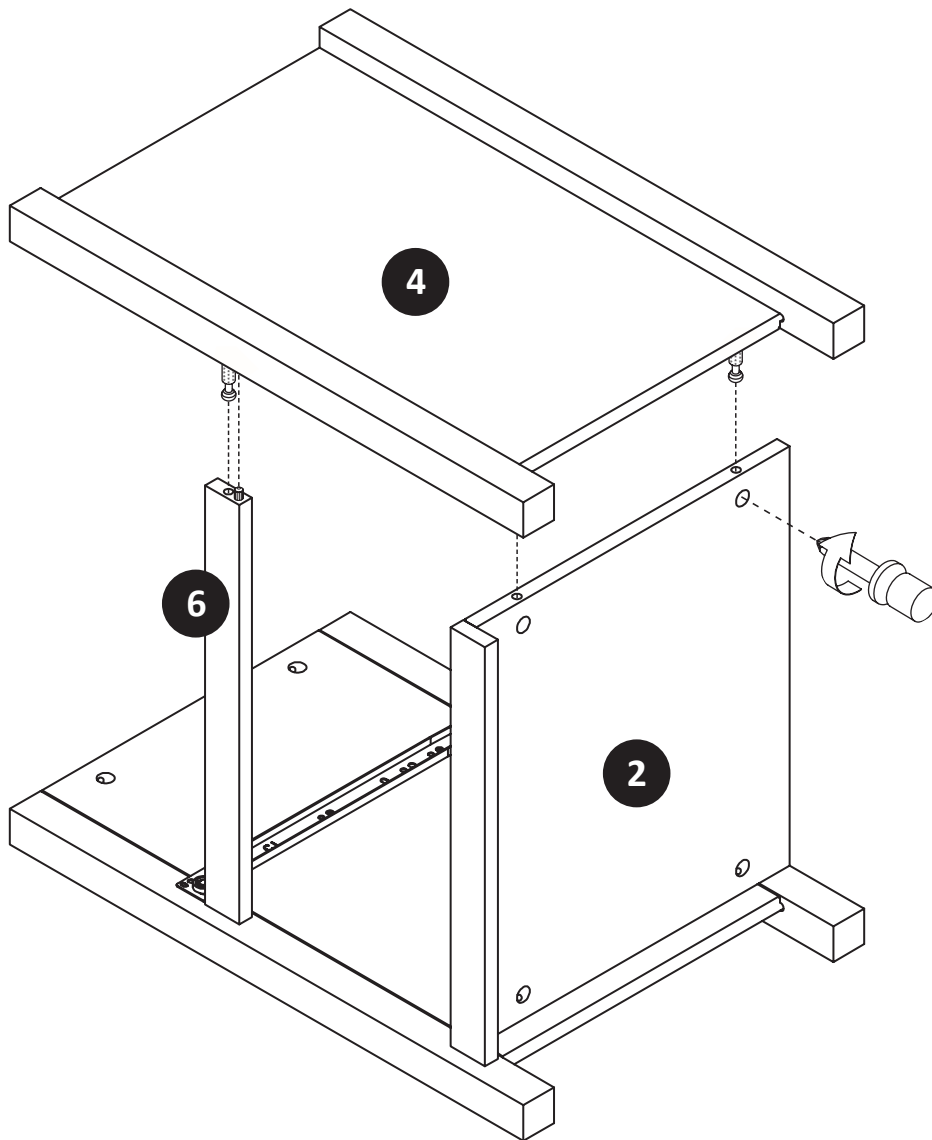
Attach panel 2 & 6 to panel 3.
Then fully tighten the cam lock.



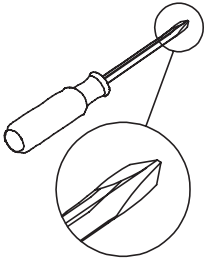
Step 6



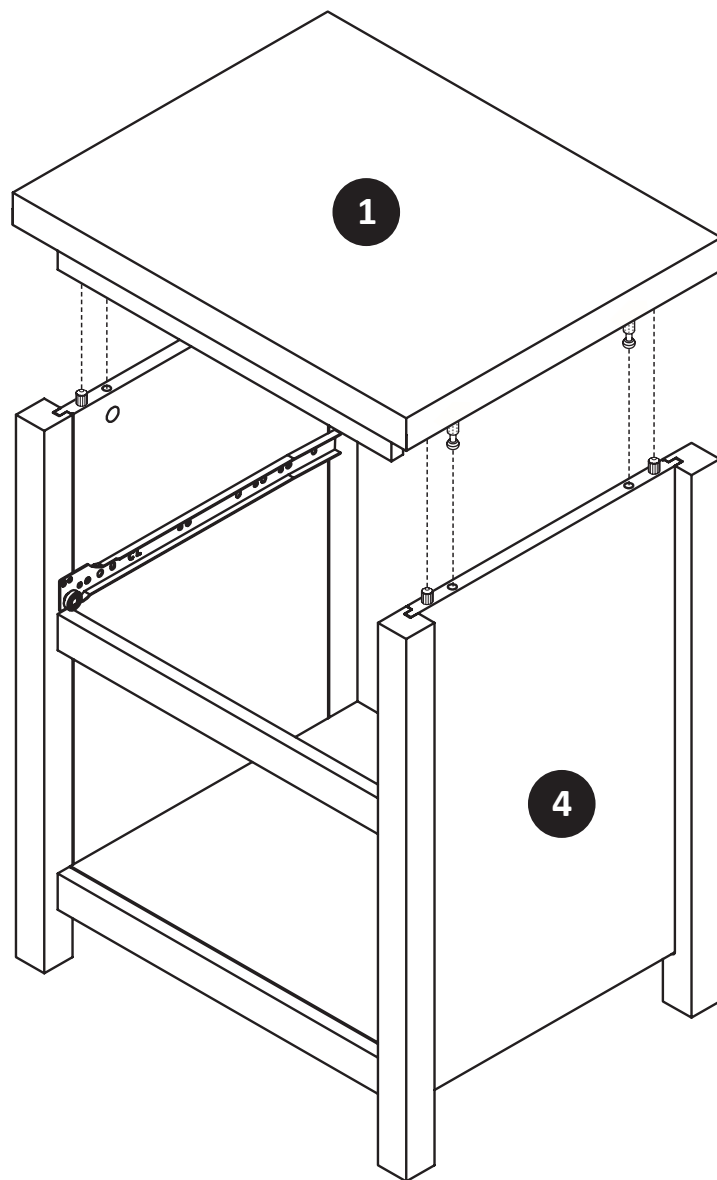
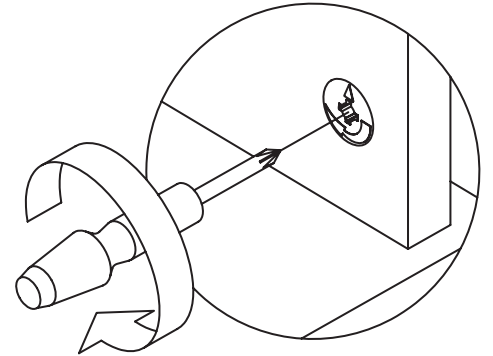
Attach panel 4 to panel 2 & 6. Then fully tighten the cam lock.



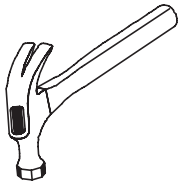
Step 7



Next, attach panel 1 as shown. Make sure edge with profile facing upwards. Then fully tighten the cam lock.



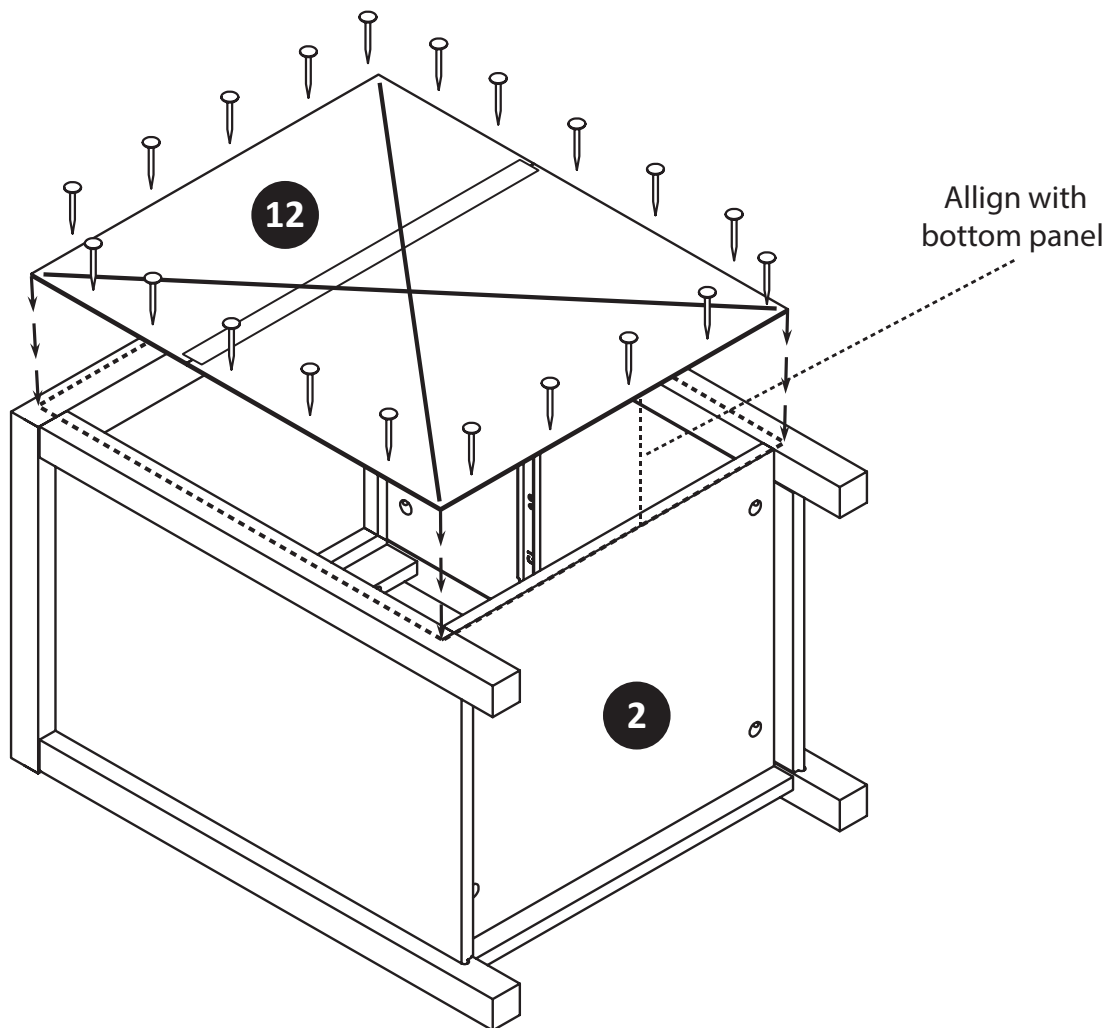
Step 8



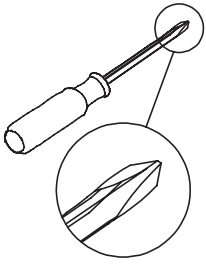
x20
TSW0015

Before attach panel 12, make sure to turn the carcass upside down. Be careful, the floor must clean and spread with soft cloth.

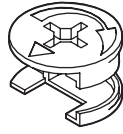
Attach panel 12, this panel is part of construction stability. Please ensure corner to corner in same dimension. Spread evenly the iron nails.



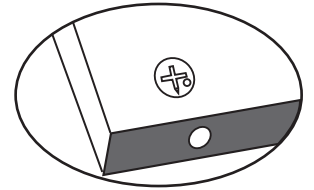
Step 9



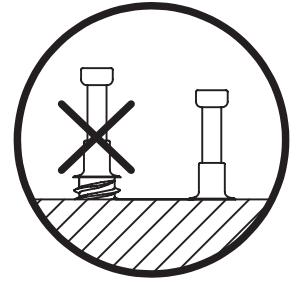
x4
TSW0001



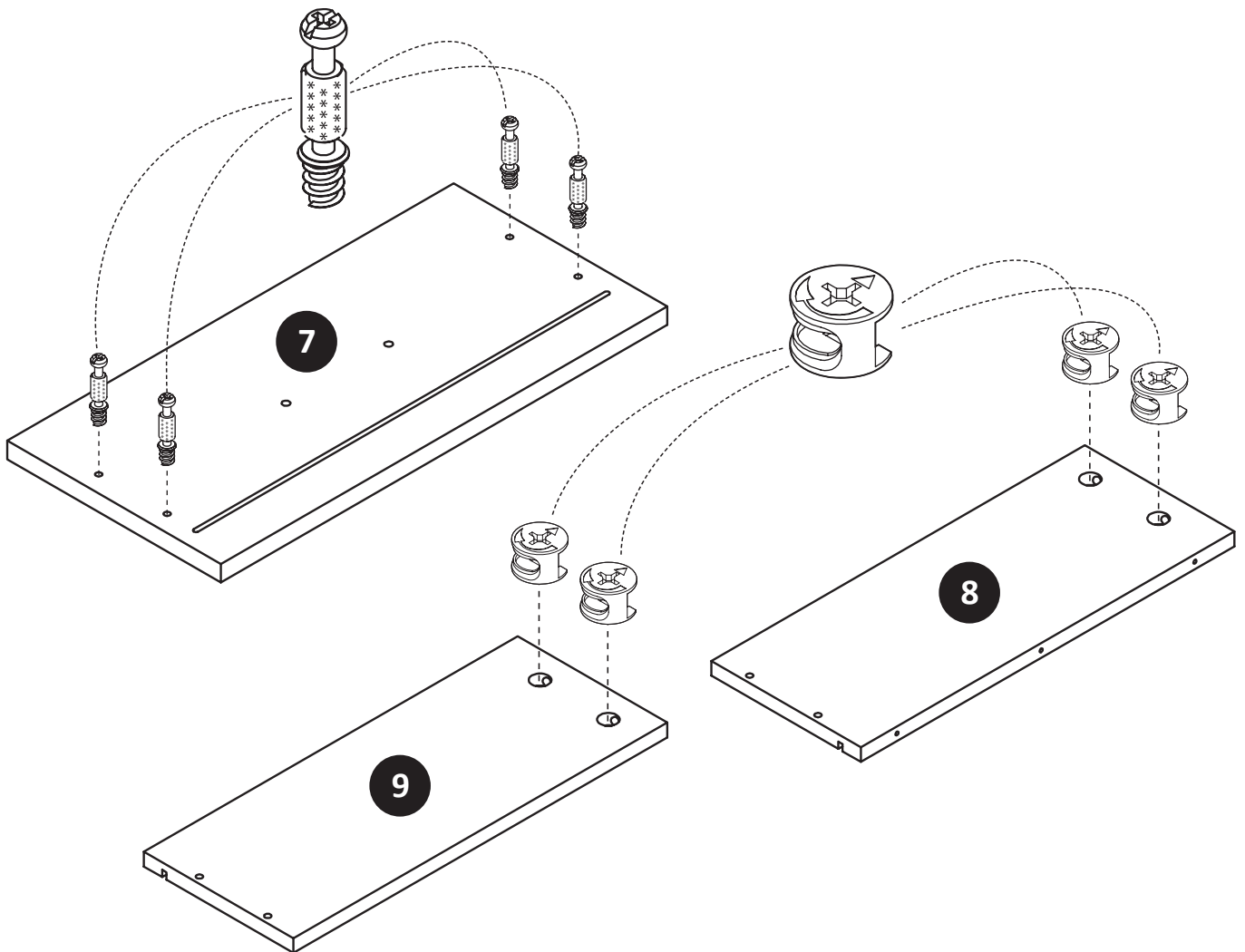
x4
TSW0002



Proper orientation of CAM LOCK

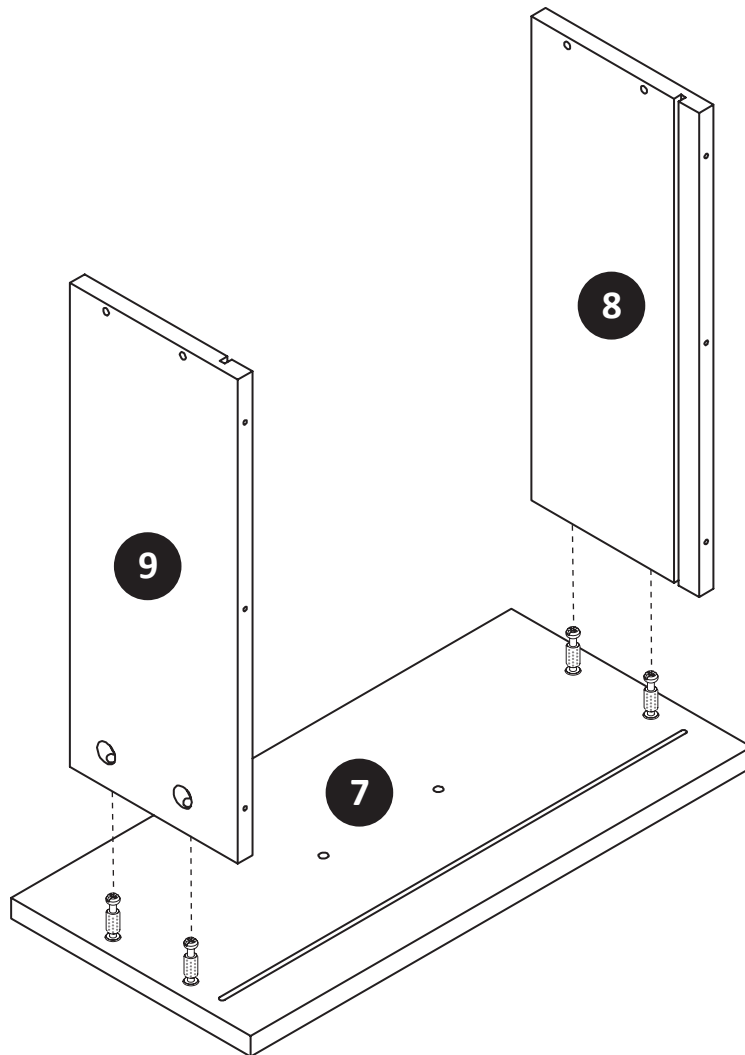


Properly insert Cam Lock.

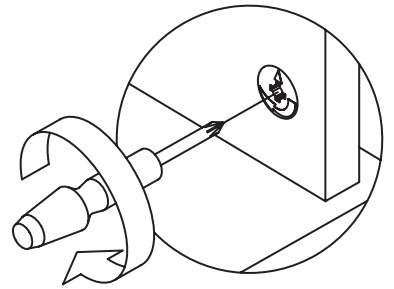


Step 10

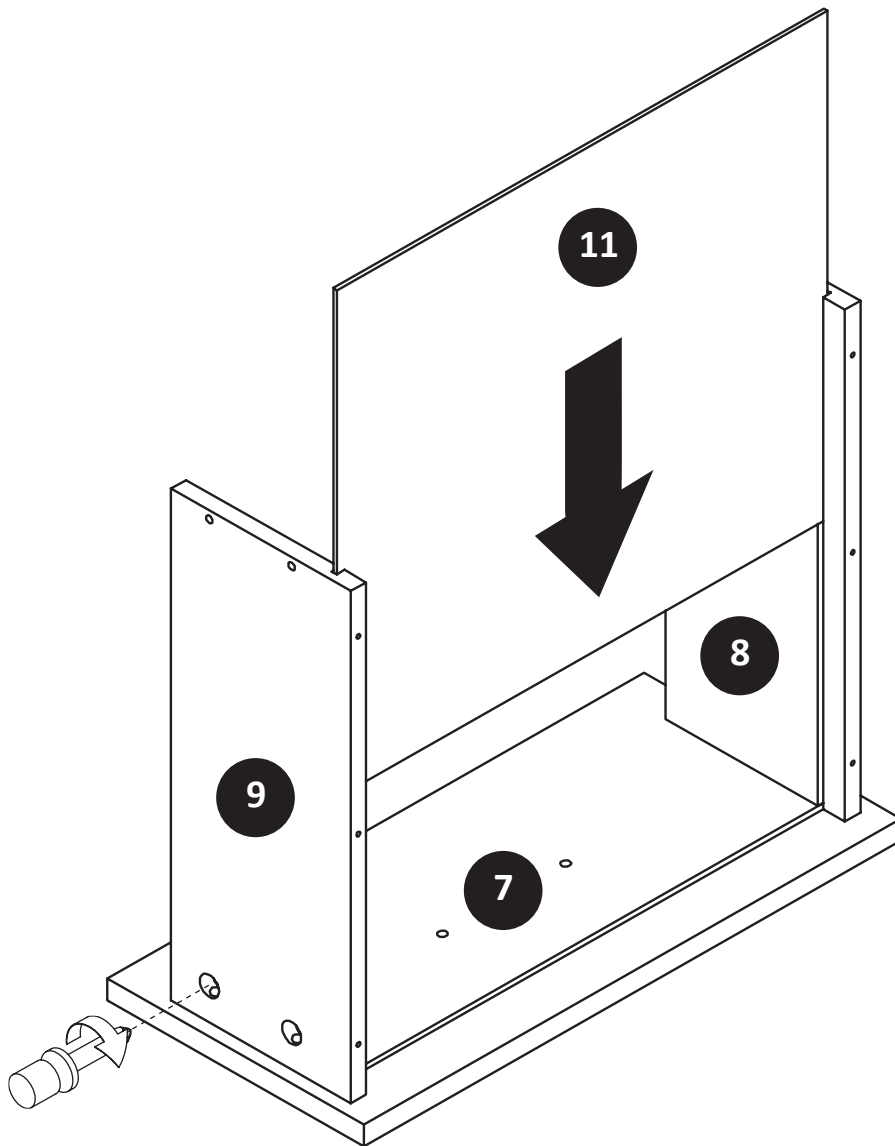
Attach panel 8 & 9 to the panel 7.



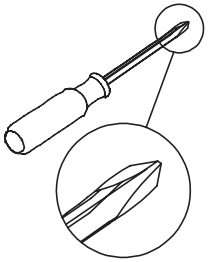
Step 11



Attach panel 11 by slot into groove on panel 8 & 9. Then fully tighten the cam lock.

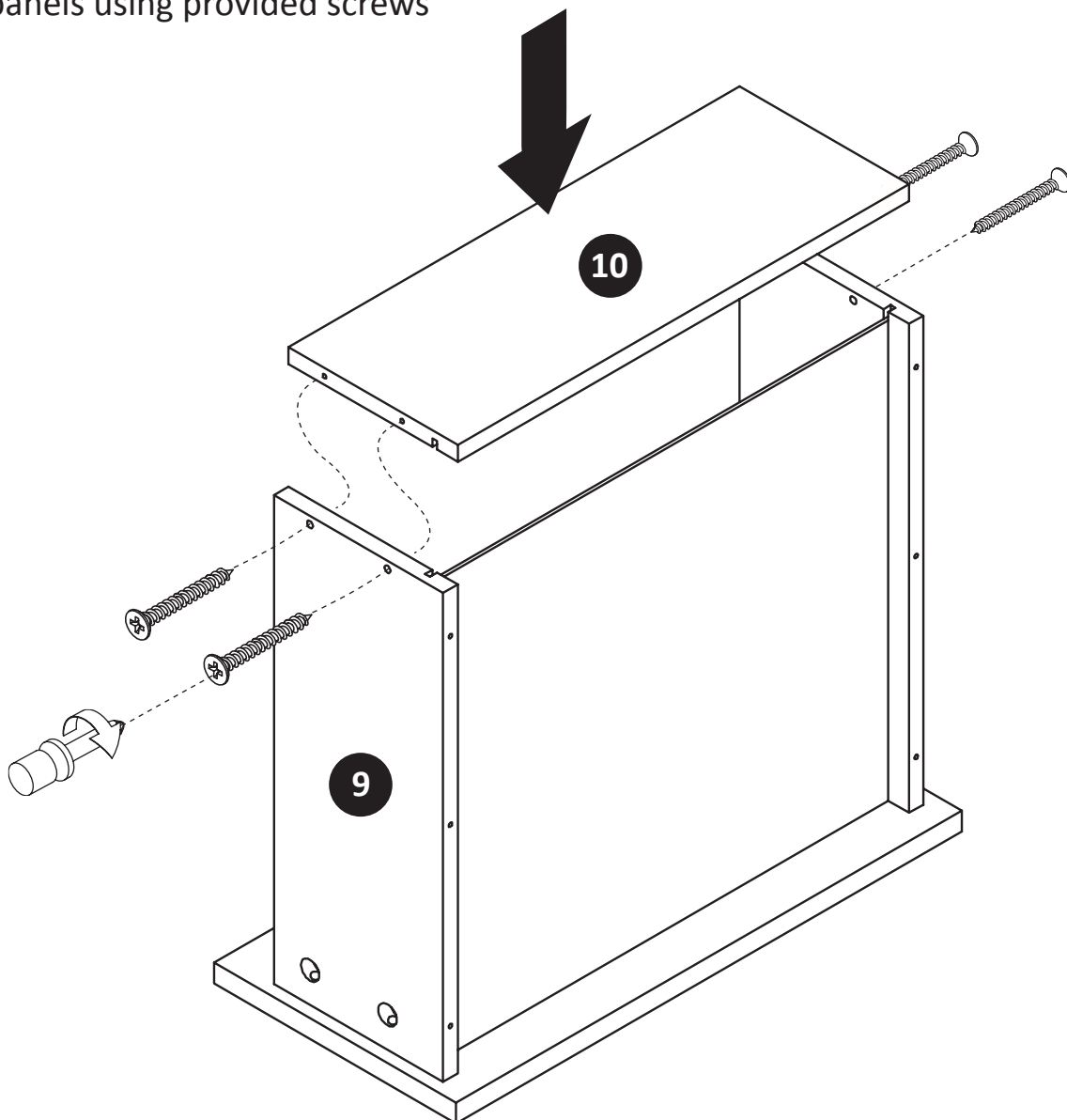


Step 12

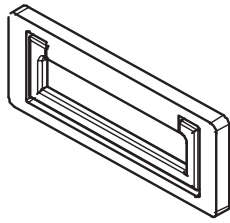
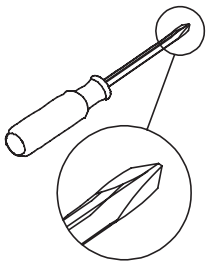


x4
TSW0008

Attach panel as shown below. Secure the panels using provided screws



Step 13

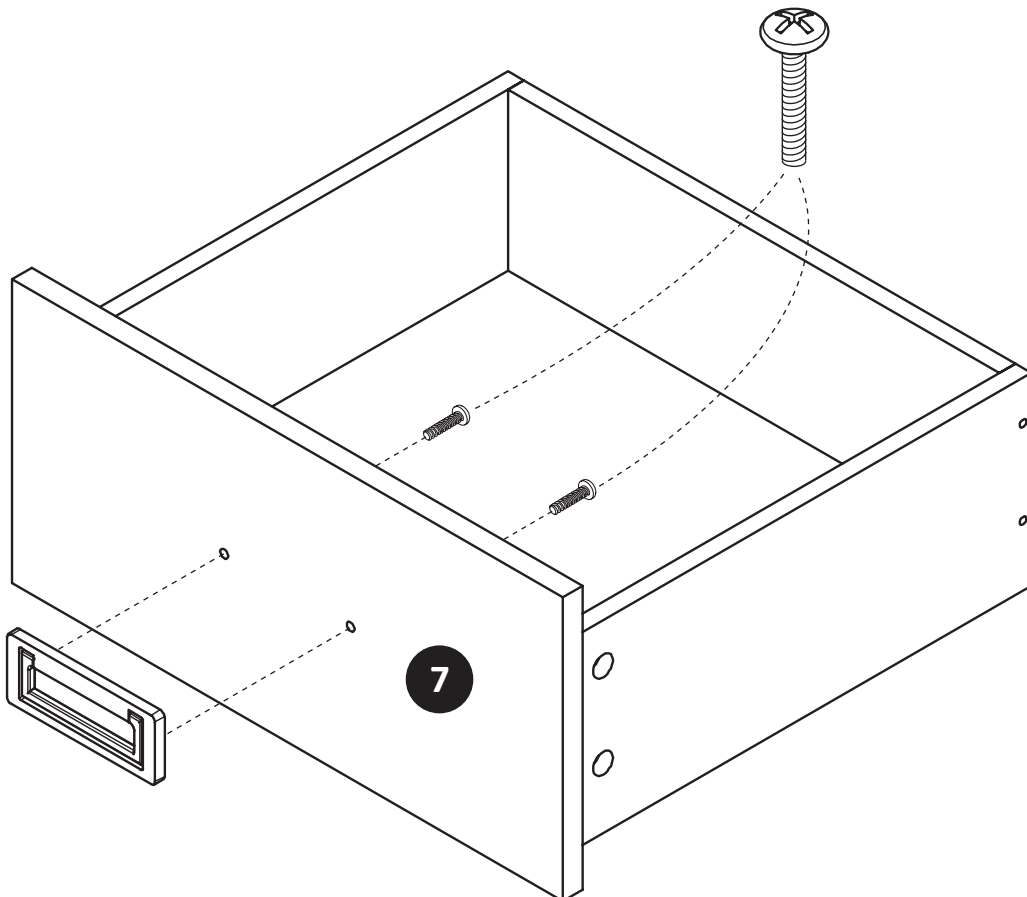


x1
TSW3001

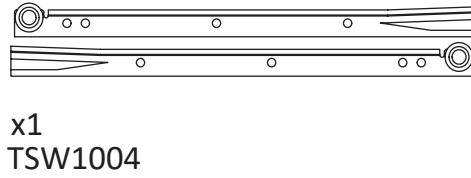
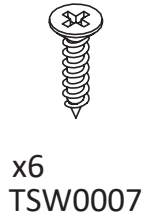
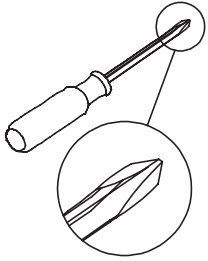


x2
TSW3006

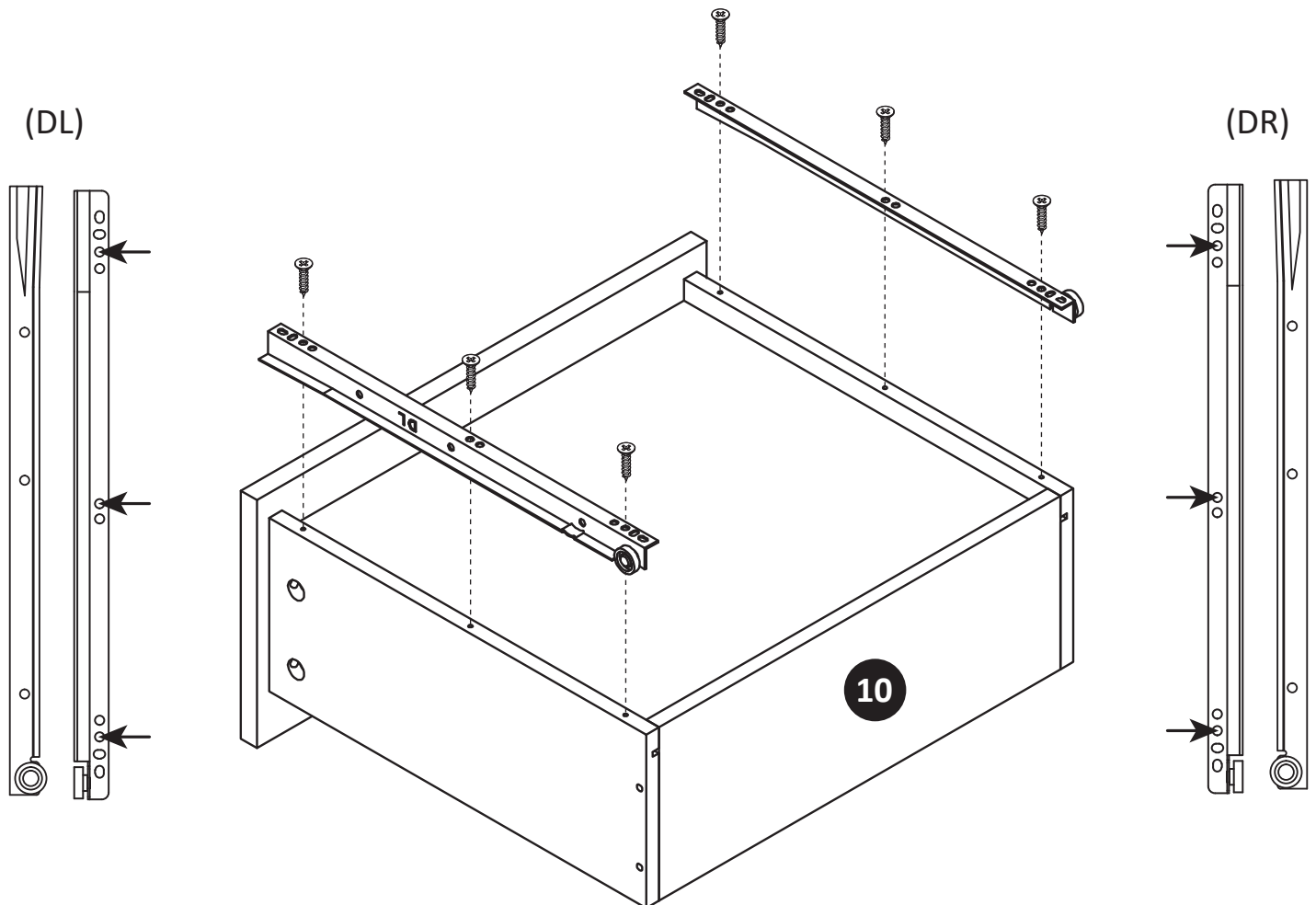
Fix the handle using provided screw.



Step 14

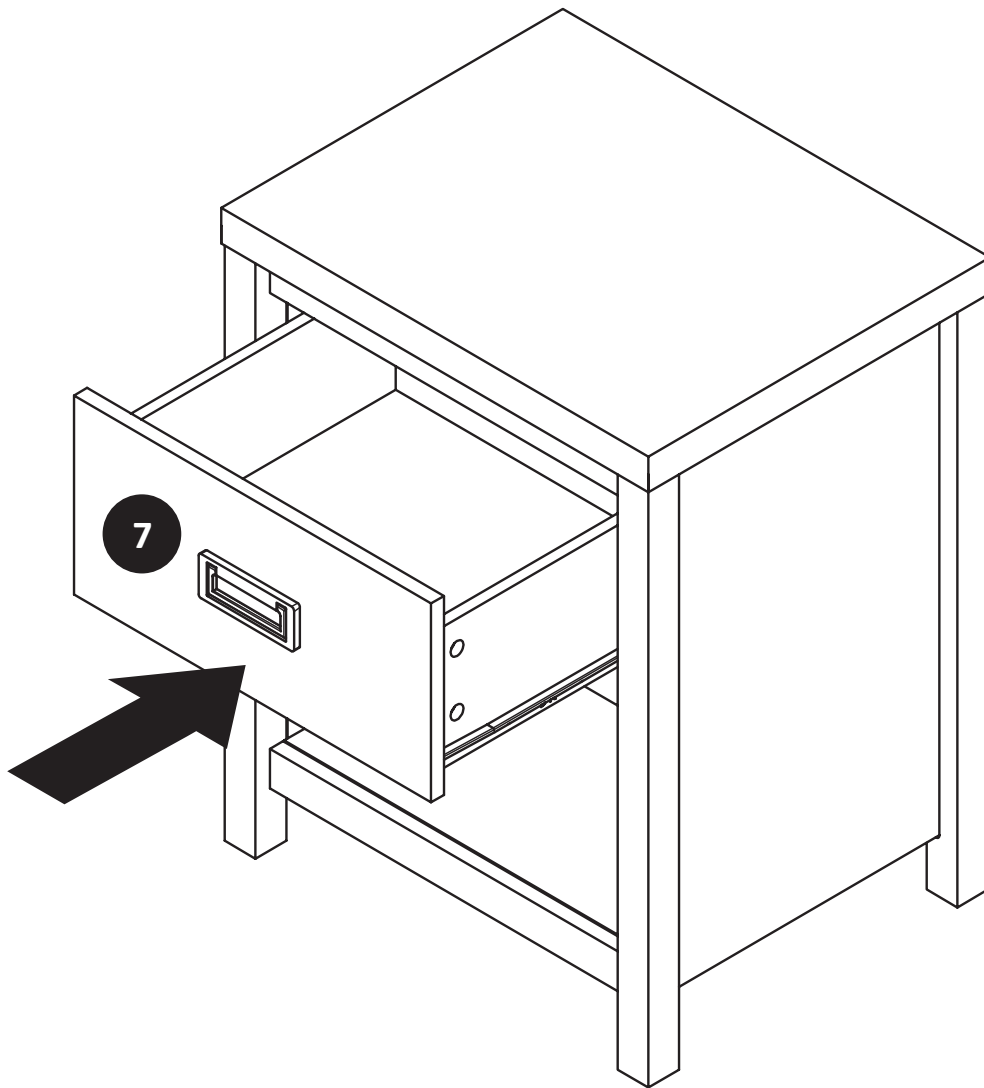


Attach the slides (DL & DR) as shown.



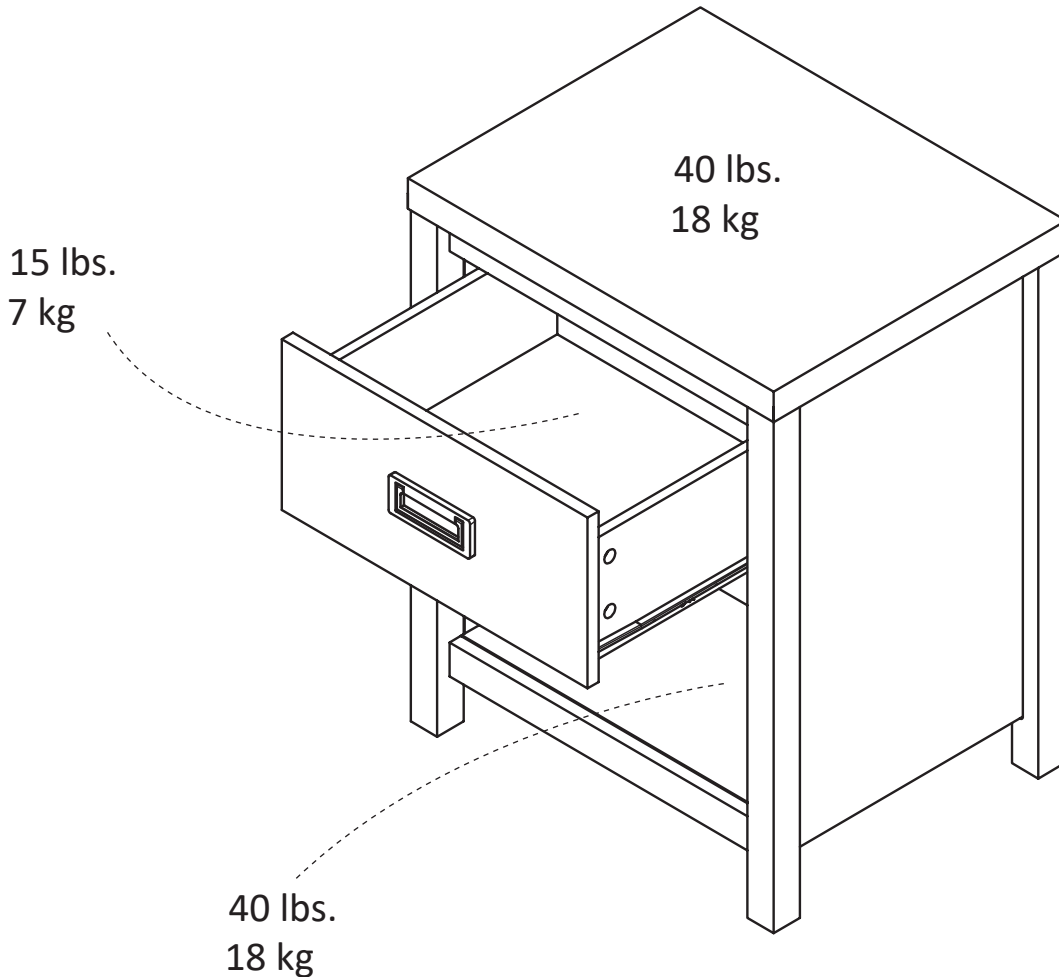
Step 15

Attach the drawers into carcass



Maximum Loads

This unit has been designed to support the maximum loads shown. Exceeding these load limits could cause sagging, instability, product collapse, and/or serious injury.



Warning: Risk of serious injury to person - do not place a television on this furniture. This furniture is not approved for use with a television.

Certificate of Conformity

1. This certificate applies to Dorel Home Furnishings, Inc. product identified by this instruction manual.
2. This certificate applies to compliance of this product with the CPSC Ban on Lead-Containing Paint (16 CFR 1303).
Dorel Home Furnishings, Inc.
3. This product is distributed by: 410 East First Street South,
Wright City, MO 63390
636-745-3351
4. Site of Manufacturer: Muar, Malaysia.
5. See front page of instruction manual for date of manufacturer.



Register your product to receive the following:



- * New trend details -sneak peek on what's new
- * Surveys -have a voice within our community
- * Exclusive deals and discount codes
- * Quick and easy replacement part service

To register your product, visit littleseedskids.com

5 Star Rating



Visit your local retailer's website, rate your purchased product and leave us some feedback!

We would like to extend a big "Thank You" to all of our customers for taking the time to assemble this Little Seeds product, and to give us your valuable feedback.

Thank You!



Español

Cubierta Delantera

Busque en el interior del manual de montaje
Búsquenos!

página 2

Conserve este manual de montaje para futuras consultas.
Se recomienda dos adultos para el montaje.
Este producto no es para uso comercial.

No Regrese este producto! Para piezas perdidas o rotas.

Visitar: littleseedskids.com

Llámenos al: 1-800-489-3351 (Gratis) Lunes - Viernes 9am - 5pm CST

Seguir little seeds en

Consejos Útiles (página 3)

- Abra su artículo en el área donde usted planea utilizarlo para evitar levantar y moverlo menos
- Identificar, ordenar y contar las piezas antes de intentar ensamblar
- Las clavijas de compresión se golpean con un martillo
- Las diapositivas están marcadas con una R (derecha) y L (izquierda) para la colocación correcta
- Asegúrese de que siempre este el punto localizado en la parte superior de bloqueador de leva este volteado hacia borde exterior
- Utilizar todos los clavos para el panel de atrás y distribuirlos por igual
- El panel de atrás debe utilizarse para asegurarse de que la unidad quede fija y firme
- No use químicas fuertes ni limpiadores abrasivos en este artículo
- Nunca empuje, tire ni arrastre los muebles

Antes de Que Empieces (página 4)

- Lea cuidadosamente cada paso y siga el orden correcto
- Separar y contar todas sus piezas y hardware
- Dése suficiente espacio para el proceso de ensamble
- Tenga las siguientes herramientas: destornillador de cabeza plana, #2 cabeza Phillips
Destornillador y martillo
- Precaución: Si usa un taladro electrónico o un destornillador eléctrico para atornillar, por favor asegúrese que deje de atornillar cuando el tornillo este apretado. Fallar hacer esto puede causar barrer el tornillo

Sistema de fijar el bloqueo de leva (página 4)

Esta sistema de fijar el bloqueo de leva sera usado en todo el proceso ensamble

Identificación de la Junta (página 5&6)

Tamaño no real

Lista de (página 7)

Tamaño no real

Español

Página 8

Paso 1 _ Inserte el hardware como se muestra a continuación.

Página 9

Paso 2 _ Inserte el hardware como se muestra a continuación.

Página 10

Paso 3 _ Fije el panel como se muestra a continuación. Asegure los paneles con los tornillos provistos. ¡Importante!, asegúrese de que el orificio sea más grande hacia afuera

Página 11

Paso 4 _ Inserte correctamente el Cam Lock y la espiga.

Página 12

Paso 5 _ Fije los paneles 2 y 6 al panel 3. Luego, apriete completamente el bloqueo de la leva.

Página 13

Paso 6 _ Fije el panel 4 al panel 2 y 6. Luego apriete completamente el bloqueo de la leva.

Página 14

Paso 7 _ Luego, conecte el panel 1 como se muestra. Asegúrese de que el borde con el perfil hacia arriba. Luego, apriete completamente el bloqueo de la leva.

Página 15

Paso 8 _ Antes de colocar el panel 12, asegúrese de voltear la carcasa al revés. Tenga cuidado, el piso debe limpiarse y extenderse con un paño suave. Adjunte el panel 12, este panel es parte de la estabilidad de la construcción. Asegúrese de esquina a esquina en la misma dimensión. Extienda uniformemente las uñas de hierro.

Página 16

Paso 9 _ Inserte correctamente el bloqueo de leva.

Página 17

Paso 10 _ Fije los paneles 8 y 9 al panel 7. Apriete completamente el bloqueo de la leva.

Página 18

Paso 11 _ Fije el panel 11 por la ranura en la ranura del panel 8 y 9.

Página 19

Paso 12 _ Fije el panel como se muestra a continuación. Asegure los paneles con los tornillos provistos

Página 20

Paso 13 _ Fije la manija con el tornillo provisto.

Página 21

Paso 14 _ Coloque las diapositivas (DL & DR) como se muestra.

Página 22

Paso 15 _ Fije los cajones en la carcasa

Página 23

CARGA MAXIMA

Esta unidad ha sido diseñada para soportar la carga máxima anotada. El exceder estos límites puede causar inestabilidad, colapsarse y/o causar serias lesiones.

ADVERTENCIA: Riesgo de lesiones a las personas - no coloque un televisor sobre muebles.

Este mueble no está aprobado para su uso con un televisor.

Certificado de conformidad

1: Este certificado se aplica al producto Dorel Home Furnishings, Inc. identificado por este manual de instrucciones.

2: Este certificado se aplica al cumplimiento de este producto con la prohibición de la CPSC sobre pintura que contiene plomo (16 CFR 1303).

3: Este producto es distribuido por: Dorel Home Furnishings, Inc.
410 East First Street South,
Wright City, MO 63390
636-745-3351

4: Sitio del Fabricante: Muar, Malasia.

5: Vea la primera página del manual de instrucciones para la fecha de fabricación.

Español

Página 24

Registre su producto para recibir lo siguiente:

- * Nuevos detalles sobre las tendencias - Sneek echa un vistazo a lo nuevo
 - * Encuestas - tener una voz dentro de nuestra comunidad
 - * Ofertas exclusivas y códigos de descuento
- Servicio de piezas de repuesto rápido y fácil

Para registrar su producto, visite littleseedskids.com

5 estrellas

Visite el sitio web de su distribuidor local, califique su producto comprado y déjenos algunos comentarios!

Nos gustaría extender un gran "Gracias" a todos nuestros clientes por tomarse el tiempo para montar este producto Little Seeds, y para darnos sus valiosos comentarios

Gracias!

Français

capot avant

Regardez à l'intérieur pour le manuel d'assemblage
Découvrez-nous!

page 2

Gardez ce manuel d'assemblage pour référence ultérieure.
Deux adultes recommandés pour l'assemblage.
Ce produit n'est pas destiné à un usage commercial.

Ne retournez pas ce produit! Pour les pièces manquantes ou cassées.
Visitar: littleseedskids.com
Llamenos al: 1-800-489-3351 (Gratis) Lunes - Viernes 9am - 5pm CST

Conseil (page 3)

- Ouvrez votre article dans la zone où vous prévoyez de l'utiliser pour éviter de soulever et déplacer moins
- Identifier, trier et compter les pièces avant de monter
- bouchons de compression sont frappés avec un marteau
- Les lames sont marqués par un R (droite) et L (à gauche) pour le positionnement correct
- Assurez-vous toujours ce point, je Aviana sur le dessus de la came de blocage ce bord extérieur volteado hacia
- Utilisez tous les clous du panneau arrière et les distribuer également
- Le panneau arrière doit être utilisé pour faire en sorte que l'unité est fixe et ferme
- Ne pas utiliser de produits chimiques ou de produits abrasifs sur cet article
- Ne jamais pousser, tirer ou meubles de glisser

Avant de commencer (page 4)

- Lire attentivement chaque étape et suivre l'ordre
- separate et compter toutes les pièces et matériel
- Dése un espace suffisant pour le processus d'assemblage
- Soyez les outils suivants: tournevis Phillips n ° 2 tête Tournevis et un marteau
- Precaución: Si vous utilisez une perceuse électronique ou un tournevis électrique à vis, s'il vous plaît faire arrêter le vissage lorsque le tonillos ce serré. Le non-respect cela peut provoquer balayer la vis

Système de régler le verrou de came (page 4)

Ce système de fixation du verrou de came sera utilisé tout au long du processus d'assemblage

Identification du Conseil (page 5 et 6)

pas la taille réelle

Liste (Page 7)

pas la taille réelle

Français

Page 8

Étape 1 _ Insérez le matériel comme indiqué ci-dessous.

Page 9

Étape 2 _ Insérez le matériel comme indiqué ci-dessous.

Page 10

Étape 3 _ Fixez le panneau comme indiqué ci-dessous. Fixez les panneaux à l'aide des vis fournies. Important !, Veuillez vous assurer que le plus grand trou fait face à l'extérieur.

Page 11

Étape 4 _ Insérez correctement le verrou de came et la cheville.

Page 12

Étape 5 _ Fixez les panneaux 2 et 6 au panneau 3. Serrez ensuite complètement le verrou de came.

Page 13

Étape 6 _ Fixez le panneau 4 aux panneaux 2 et 6. Puis serrez complètement le verrou de came.

Page 14

Étape 7 _ Ensuite, fixez le panneau 1 comme indiqué. Assurez-vous que le bord est orienté vers le haut. Serrez ensuite complètement le verrou de came.

Page 15

Étape 8 _ Avant de fixer le panneau 12, assurez-vous de retourner la carcasse à l'envers. Attention, le sol doit être nettoyé et étalé avec un chiffon doux. Fixez le panneau 12, ce panneau fait partie de la stabilité de la construction. Veuillez vous assurer d'un coin à l'autre dans la même dimension. Étalez uniformément les ongles en fer.

Page 16

Étape 9 _ Insérez correctement le verrou de came.

Page 17

Étape 10 _ Fixez les panneaux 8 et 9 au panneau 7. Serrez complètement le verrou de came.

Page 18

Étape 11 _ Fixez le panneau 11 par la fente dans la rainure des panneaux 8 et 9.

Page 19

Étape 12 _ Fixez le panneau comme indiqué ci-dessous. Fixez les panneaux à l'aide des vis fournies

Page 20

Étape 13 _ Fixez la poignée à l'aide de la vis fournie.

Page 21

Étape 14 _ Fixez les diapositives (DL & DR) comme indiqué.

Page 22

Étape 15 _ Fixez les tiroirs dans la carcasse

Page 23

CHARGE MAXIMALE

Cette unité a été conçue pour résister à la charge maximale constatée. Le dépassement de ces limites peut provoquer une instabilité, un effondrement et / ou des blessures graves.

AVERTISSEMENT: Risque de blessures corporelles - ne placez pas un téléviseur sur un meuble.

Ce meuble n'est pas approuvé pour une utilisation avec un téléviseur.

Certificat de conformité

1: Ce certificat s'applique au produit Dorel Home Furnishings, Inc. identifié par ce manuel d'instructions.

2: Ce certificat s'applique à la conformité de ce produit à l'interdiction CPSC de la peinture contenant du plomb (16 CFR 1303).

3: Ce produit est distribué par: Dorel Home Furnishings, Inc.

410 East First Street South,

Wright City, MO 63390

636-745-3351

4: Site du fabricant: Muar, Malaisie.

5: Voir la première page du manuel d'instructions pour la date de fabrication.

Français

Page 24

Enregistrez votre produit pour recevoir les éléments suivants:

- * Nouveaux détails sur les tendances - Sneek découvrez les nouveautés
 - * Sondages - avoir une voix au sein de notre communauté
 - * Offres exclusives et codes de réduction
- Service de pièces détachées rapide et facile

Pour enregistrer votre produit, visitez littleseedskids.com

5 étoiles

Visitez le site Web de votre revendeur local, notez votre produit acheté et laissez-nous des commentaires!

Nous tenons à remercier chaleureusement tous nos clients d'avoir pris le temps d'assembler ce produit Little Seeds et de nous avoir fait part de leurs précieux commentaires.

Merci!



THANK YOU for your business.



Your feedback and 5-star review is important to us!



If you are happy with this product, please review on the site you purchased it from.



If your product has issues, please contact us so that we can fix them.

Please note, we do not have control over how shipping carriers treat our products and could cause damage to your order. If your product is damaged, please contact us for help.

**1-800-489-3351 • Customer.service@dorel.com
Customer Service Hours: 9am - 5pm Central Time (CST)
Monday through Friday**

