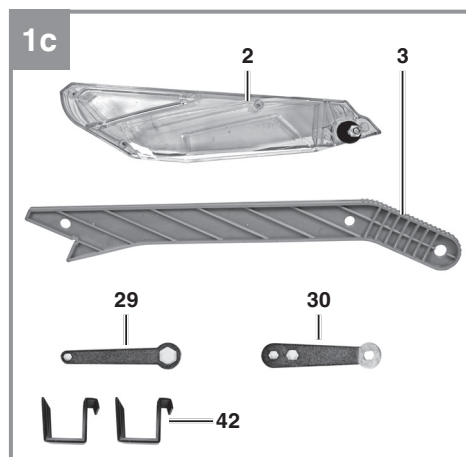
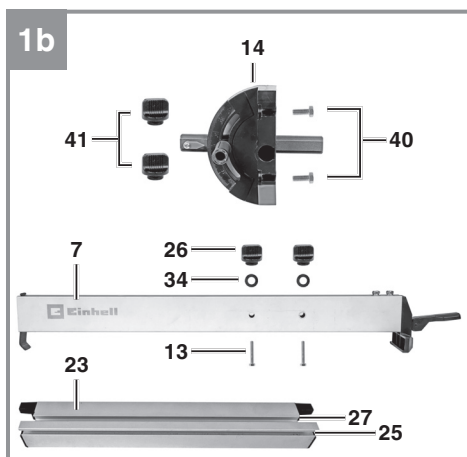
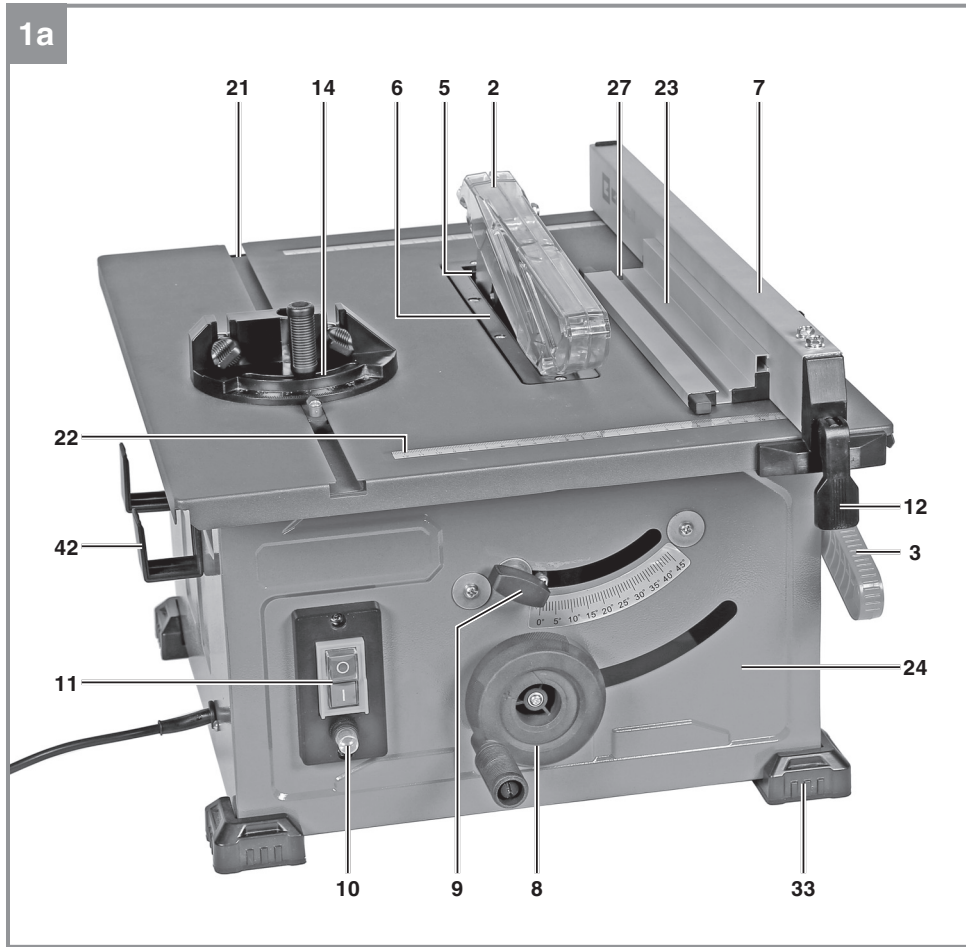
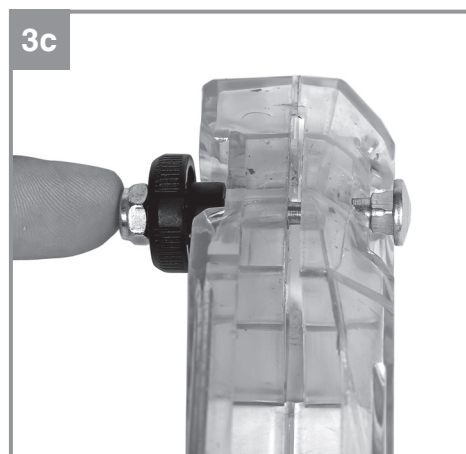
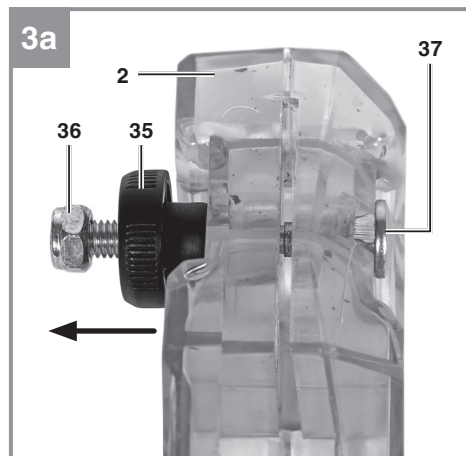
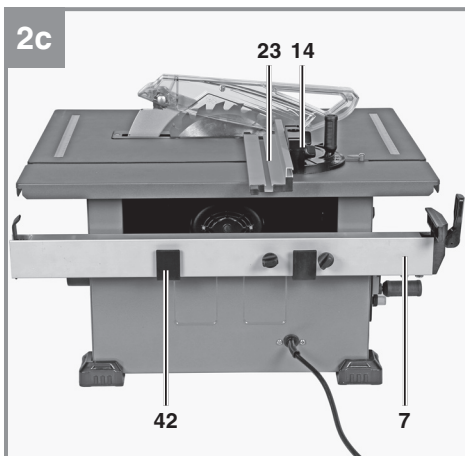
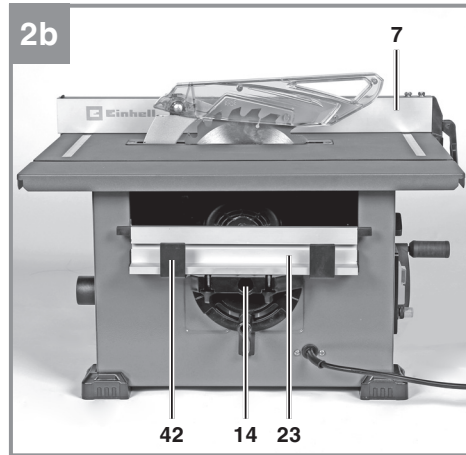
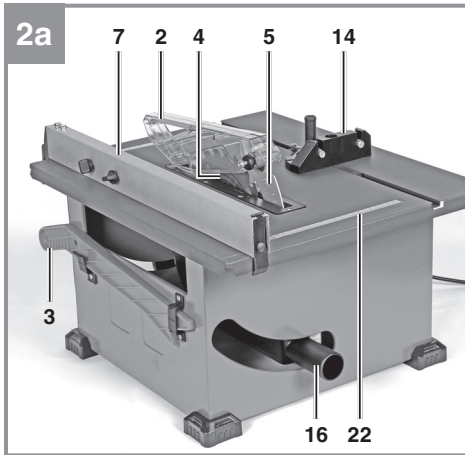
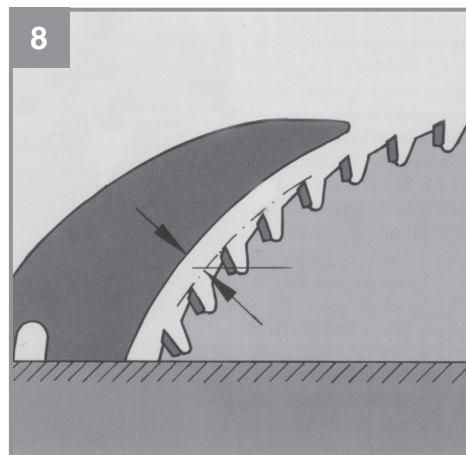
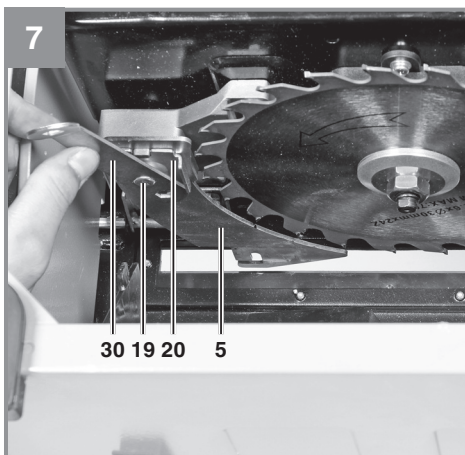
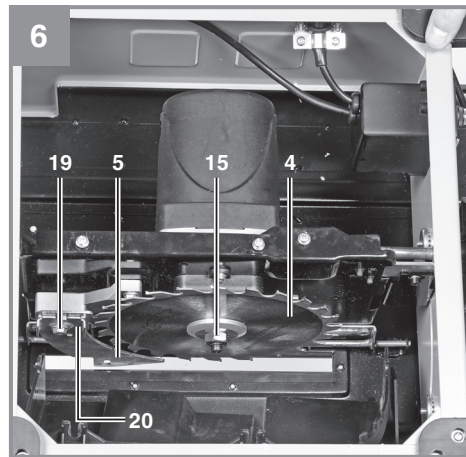
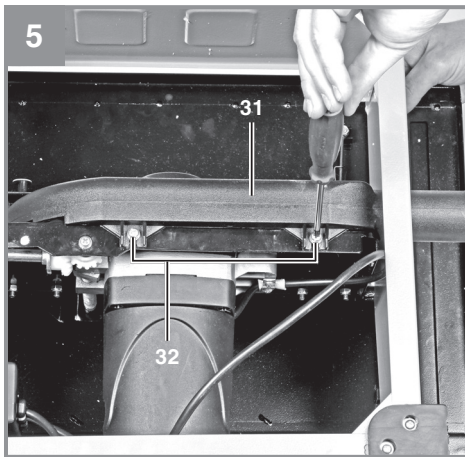
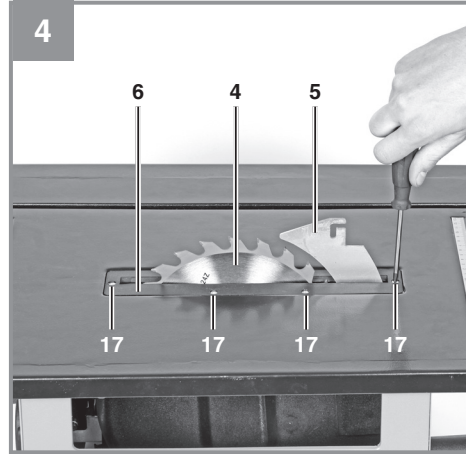
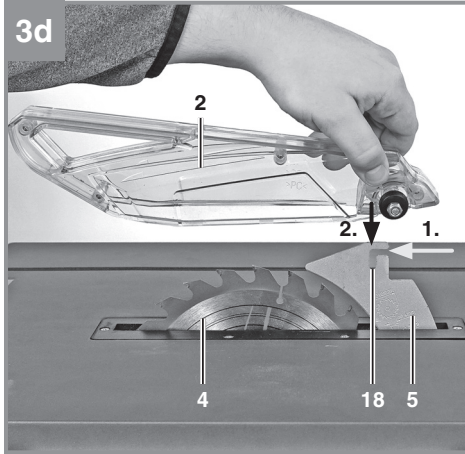


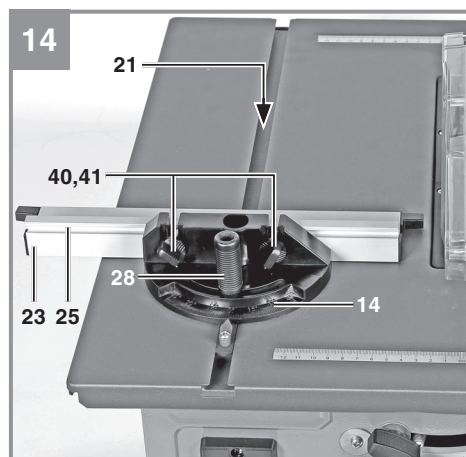
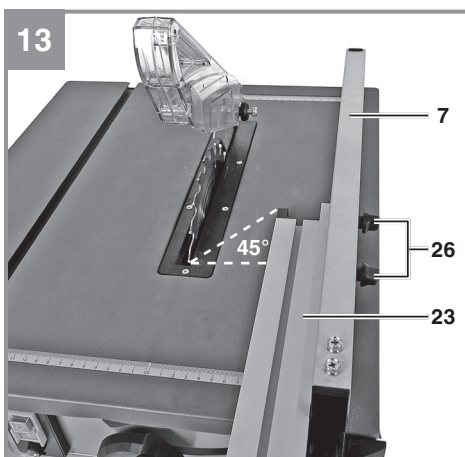
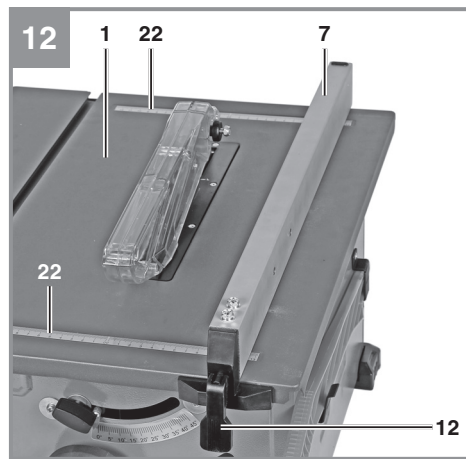
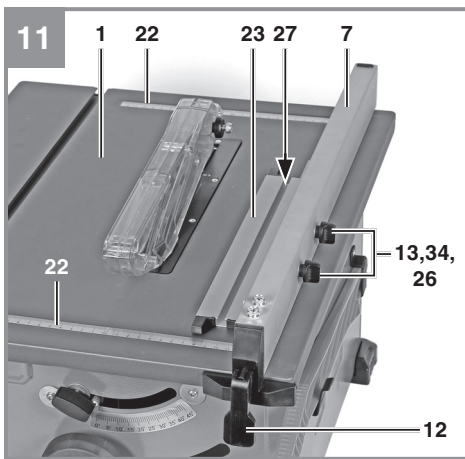
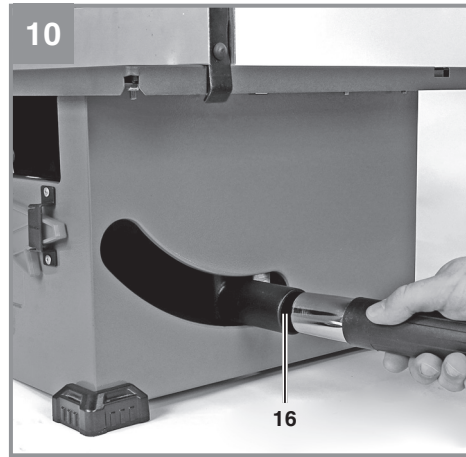
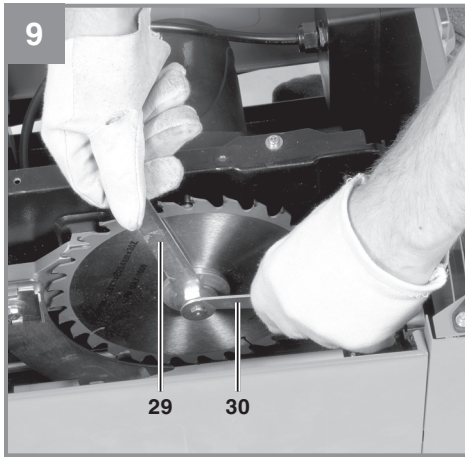
<b>D</b>	<b>Originalbetriebsanleitung Tischkreissäge</b>	<b>SLO</b>	<b>Originalna navodila za uporabo Namizna krožna žaga</b>
<b>GB</b>	<b>Original operating instructions Bench-type circular saw</b>	<b>H</b>	<b>Eredeti használati utasítás Asztaliskörfűrész</b>
<b>F</b>	<b>Instructions d'origine Scie circulaire à table</b>	<b>RO</b>	<b>Instrucțiuni de utilizare originale Ferăstrău circular cu masă</b>
<b>I</b>	<b>Istruzioni per l'uso originali Sega circolare da banco</b>	<b>GR</b>	<b>Πρωτότυπες Οδηγίες χρήσης Δισκοπρίονο πάγκου</b>
<b>DK/ N</b>	<b>Original betjeningsvejledning Bordrundsav</b>	<b>P</b>	<b>Manual de instrucções original Serra circular de bancada</b>
<b>S</b>	<b>Original-bruksanvisning Bordscirkelsåg</b>	<b>HR/ BIH</b>	<b>Originalne upute za uporabu Stolna kružna pila</b>
<b>CZ</b>	<b>Originální návod k obsluze Stolní kotoučová pila</b>	<b>RS</b>	<b>Originalna uputstva za upotrebu Stona kružna testera</b>
<b>SK</b>	<b>Originálny návod na obsluhu Stolná kotúčová píla</b>	<b>PL</b>	<b>Instrukcję oryginalną Przecinarka do drewna</b>
<b>NL</b>	<b>Originele handleiding Tafelcirkelzaag</b>	<b>TR</b>	<b>Orijinal Kullanma Talimatı Tezgahlı Daire Testere</b>
<b>E</b>	<b>Manual de instrucciones original Sierra circular de mesa</b>	<b>EE</b>	<b>Originaalkasutusjuhend Lauaketassaag</b>
<b>FIN</b>	<b>Alkuperäiskäyttöohje Pöytäsiirkkeli</b>		

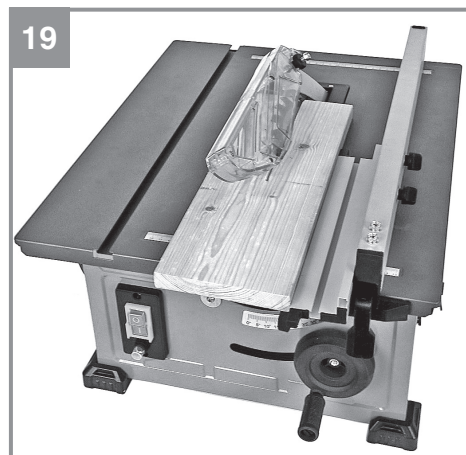
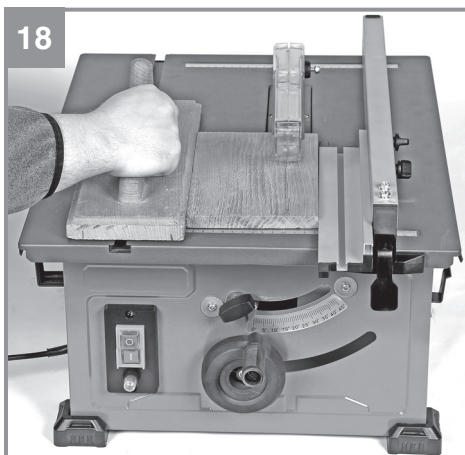
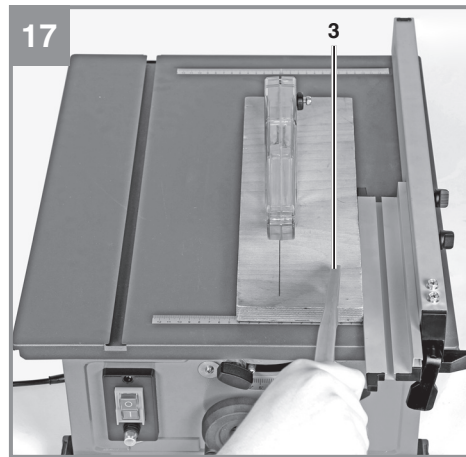
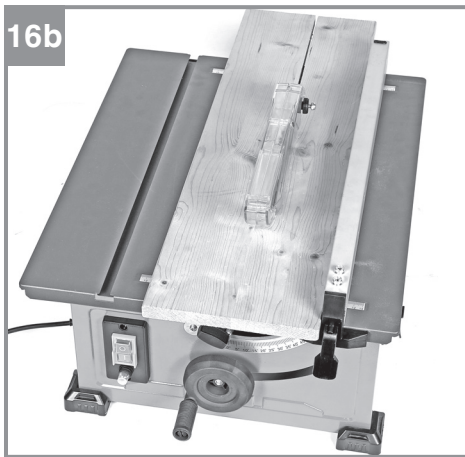
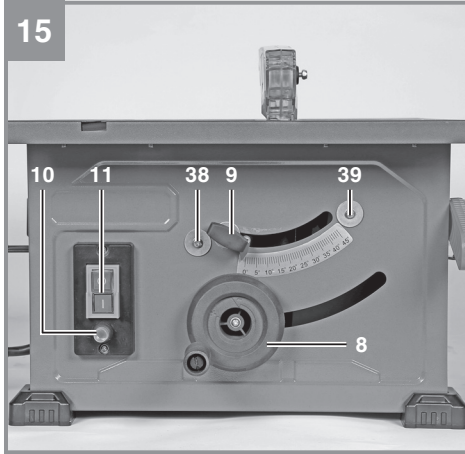
**Art.-Nr.: 43.404.26****I.-Nr.: 21013**













**Gefahr!**

Beim Benutzen von Geräten müssen einige Sicherheitsvorkehrungen eingehalten werden, um Verletzungen und Schäden zu verhindern. Lesen Sie diese Bedienungsanleitung / Sicherheitshinweise deshalb sorgfältig durch. Bewahren Sie diese gut auf, damit Ihnen die Informationen jederzeit zur Verfügung stehen. Falls Sie das Gerät an andere Personen übergeben sollten, händigen Sie diese Bedienungsanleitung / Sicherheitshinweise bitte mit aus. Wir übernehmen keine Haftung für Unfälle oder Schäden, die durch Nichtbeachten dieser Anleitung und den Sicherheitshinweisen entstehen.

**Erklärung der verwendeten Symbole (siehe Bild 21)**

1. **Gefahr!** - Zur Verringerung des Verletzungsrisikos Bedienungsanleitung lesen.
2. **Vorsicht! Tragen Sie einen Gehörschutz.** Die Einwirkung von Lärm kann Hörverlust bewirken.
3. **Vorsicht! Tragen Sie eine Staubschutzmaske.** Beim Bearbeiten von Holz und anderer Materialien kann gesundheitsschädlicher Staub entstehen. Asbesthaltiges Material darf nicht bearbeitet werden!
4. **Vorsicht! Tragen Sie eine Schutzbrille.** Während der Arbeit entstehende Funken oder aus dem Gerät heraustretende Splitter, Späne und Stäube können Sichtverlust bewirken.
5. **Vorsicht! Verletzungsgefahr!** Nicht in das laufende Sägeblatt greifen.
6. **Überlastschalter**

**1. Sicherheitshinweise**

Die entsprechenden Sicherheitshinweise finden Sie im beiliegenden Heftchen!

**Warnung!**

**Lesen Sie alle Sicherheitshinweise, Anweisungen, Bebilderungen und technischen Daten, mit denen dieses Elektrowerkzeug versehen ist.** Versäumnisse bei der Einhaltung der nachfolgenden Anweisungen können elektrischen Schlag, Brand und/oder schwere Verletzungen verursachen.

**Bewahren Sie alle Sicherheitshinweise und Anweisungen für die Zukunft auf.**

**2. Gerätebeschreibung und Lieferumfang****2.1 Gerätebeschreibung (Bild 1-15)**

1. Sägetisch
2. Sägeblattschutz
3. Schiebstock
4. Sägeblatt
5. Spaltkeil
6. Tischeinlage
7. Parallelanschlag
8. Handrad
9. Feststellgriff für Sägeblattwinkel
10. Überlastschalter
11. Ein-/Ausschalter
12. Exzenterhebel für Parallelanschlag
13. Schraube für Parallelanschlag
14. Queranschlag
15. Schraube für Sägeblatt
16. Absaugstutzen
17. Senkkopfschraube
18. L-förmige Aussparung im Spaltkeil
19. Befestigungsschraube
20. Befestigungsplatte
21. Nut im Sägetisch
22. Skala (Schnittbreite)
23. Anschlagschiene
24. Gehäuse
25. Nut in Anschlagschiene flachkant
26. Rändelschraube Parallelanschlag
27. Nut in Anschlagschiene hochkant
28. Feststellschraube Queranschlag
29. Ringschlüssel 19/8 mm
30. Ringschlüssel 10/8 mm
31. Sägeblattabdeckung
32. Kreuzschlitzschraube für Sägeblattabdeckung
33. Standfuß
34. Unterlegscheibe
35. Drehknopf am Sägeblattschutz
36. Selbstsichernde Mutter am Sägeblattschutz
37. Schlossschraube am Sägeblattschutz
38. Justierschraube 0°
39. Justierschraube 45°
40. Schraube für Queranschlag
41. Rändelschraube für Queranschlag
42. Halterung für Parallelanschlag

**2.2 Lieferumfang**

Bitte überprüfen Sie die Vollständigkeit des Artikels anhand des beschriebenen Lieferumfangs. Bei Fehlteilen wenden Sie sich bitte spätestens innerhalb von 5 Arbeitstagen nach Kauf des Artikels unter Vorlage eines gültigen Kaufbeleges an



unser Service Center oder an die Verkaufsstelle, bei der Sie das Gerät erworben haben. Bitte beachten Sie hierzu die Gewährleistungstabelle in den Service-Informationen am Ende der Anleitung.

- Öffnen Sie die Verpackung und nehmen Sie das Gerät vorsichtig aus der Verpackung.
- Entfernen Sie das Verpackungsmaterial sowie Verpackungs-/ und Transportsicherungen (falls vorhanden).
- Überprüfen Sie, ob der Lieferumfang vollständig ist.
- Kontrollieren Sie das Gerät und die Zubehörteile auf Transportschäden.
- Bewahren Sie die Verpackung nach Möglichkeit bis zum Ablauf der Garantiezeit auf.

#### **Gefahr!**

**Gerät und Verpackungsmaterial sind kein Kinderspielzeug! Kinder dürfen nicht mit Kunststoffbeuteln, Folien und Kleinteilen spielen! Es besteht Verschluckungs- und Erstickungsgefahr!**

- Tischkreissäge
- Sägeblattschutz
- Schiebestock
- Parallelanschlag
- Queranschlag
- Ringschlüssel 19/8 mm
- Ringschlüssel 10/8 mm
- Montagematerial
- Originalbetriebsanleitung
- Sicherheitshinweise

### **3. Bestimmungsgemäße Verwendung**

Die Tischkreissäge dient zum Längs- und Querschneiden (nur mit Queranschlag) von Hölzern aller Art, entsprechend der Maschinengröße. Rundhölzer aller Art dürfen nicht geschnitten werden.

Die Maschine darf nur nach ihrer Bestimmung verwendet werden. Jede weitere darüber hinausgehende Verwendung ist nicht bestimmungsgemäß. Für daraus hervorgerufene Schäden oder Verletzungen aller Art haftet der Benutzer/Bediener und nicht der Hersteller.

Bitte beachten Sie, dass unsere Geräte bestimmungsgemäß nicht für den gewerblichen, handwerklichen oder industriellen Einsatz konstruiert wurden. Wir übernehmen keine Gewährleistung, wenn das Gerät in Gewerbe-, Handwerks- oder Industriebetrieben sowie bei gleichzusetzenden Tätigkeiten eingesetzt wird.


Es dürfen nur für die Maschine geeignete Sägeblätter (HM- oder CV-Sägeblätter) verwendet werden. Die Verwendung von HSS-Sägeblättern und Trennscheiben aller Art ist untersagt.

Bestandteil der bestimmungsgemäßen Verwendung ist auch die Beachtung der Sicherheitshinweise, sowie die Montageanleitung und Betriebshinweise in der Bedienungsanleitung. Personen, die die Maschine bedienen und warten, müssen mit dieser vertraut und über mögliche Gefahren unterrichtet sein. Darüber hinaus sind die geltenden Unfallverhütungsvorschriften genauestens einzuhalten. Sonstige allgemeine Regeln in arbeitsmedizinischen und sicherheitstechnischen Bereichen sind zu beachten.

Veränderungen an der Maschine schließen eine Haftung des Herstellers und daraus entstehende Schäden gänzlich aus. Trotz bestimmungsgemäßer Verwendung können bestimmte Restrisikofaktoren nicht vollständig ausgeräumt werden. Bedingt durch Konstruktion und Aufbau der Maschine können folgende Punkte auftreten:

- Berührung des Sägeblattes im nicht abgedeckten Sägebereich.
- Eingreifen in das laufende Sägeblatt (Schnittverletzung)
- Rückschlag von Werkstücken und Werkstückteilen.
- Sägeblattbrüche.
- Herausschleudern von fehlerhaften Hartmetallteilen des Sägeblattes.
- Gehörschäden bei Nichtverwendung des nötigen Gehörschutzes.
- Gesundheitsschädliche Emissionen von Holzstäuben bei Verwendung in geschlossenen Räumen.

## 4. Technische Daten

Wechselstrommotor .....	220-240V ~ 50Hz
Leistung P .....	S1 900 W / S6 40% 1200 Watt
Leerlaufdrehzahl $n_0$ .....	4800 min <sup>-1</sup>
Hartmetallsägeblatt .....	Ø 210 x Ø 30 x 2,6 mm
Maximale Zahnbreite .....	2,8 mm
Anzahl der Zähne .....	24
Tischgröße .....	525 x 440 mm
Schnitthöhe max. ....	45 mm / 90°
.....	27 mm / 45°
Höhenverstellung .....	stufenlos 0 - 45 mm
Sägeblatt schwenkbar .....	stufenlos 0° - 45°
Absauganschluss .....	Ø 36 mm
Gewicht .....	ca. 11,3 kg
Schutzklasse: .....	II / 
Dicke des Spaltkeils: .....	2,2 mm

Betriebsart S6 40%: Durchlaufbetrieb mit Aussetzbelastung (Spieldauer 10 min). Um den Motor nicht unzulässig zu erwärmen darf der Motor 40% der Spieldauer mit der angegebenen Nennleistung betrieben werden und muss anschließend 60% der Spieldauer ohne Last weiterlaufen.

### Gefahr! Geräusch

Die Geräuschwerte wurden entsprechend EN 62841 ermittelt.

### Betrieb

Schalldruckpegel $L_{pA}$ .....	92,4 dB(A)
Unsicherheit $K_{pA}$ .....	3 dB(A)
Schalleistungspegel $L_{WA}$ .....	105,4 dB(A)
Unsicherheit $K_{WA}$ .....	3 dB(A)

### Tragen Sie einen Gehörschutz.

Die Einwirkung von Lärm kann Hörverlust bewirken.

Die angegebenen Geräuschemissionswerte sind nach einem genormten Prüfverfahren gemessen worden und können zum Vergleich eines Elektrowerkzeugs mit einem anderen verwendet werden.

Die angegebenen Geräuschemissionswerte können auch zu einer vorläufigen Einschätzung der Belastung verwendet werden.

### Warnung:

Die Geräuschemissionen können während der tatsächlichen Benutzung des Elektrowerkzeugs von den Angabewerten abweichen, abhängig von der Art und Weise, in der das Elektrowerkzeug verwendet wird, insbesondere, welche Art von Werkstück bearbeitet wird.

### Beschränken Sie die Geräuschentwicklung und Vibration auf ein Minimum!

- Verwenden Sie nur einwandfreie Geräte.
- Warten und reinigen Sie das Gerät regelmäßig.
- Passen Sie Ihre Arbeitsweise dem Gerät an.
- Überlasten Sie das Gerät nicht.
- Lassen Sie das Gerät gegebenenfalls überprüfen.
- Schalten Sie das Gerät aus, wenn es nicht benutzt wird.

### Begrenzen Sie die Arbeitszeit!

Dabei sind alle Anteile des Betriebszyklus zu berücksichtigen (beispielsweise Zeiten, in denen das Elektrowerkzeug abgeschaltet ist, und solche, in denen es zwar eingeschaltet ist, aber ohne Belastung läuft).

### Vorsicht!

#### Restrisiken

**Auch wenn Sie dieses Elektrowerkzeug vorschriftsmäßig bedienen, bleiben immer Restrisiken bestehen. Folgende Gefahren können im Zusammenhang mit der Bauweise und Ausführung dieses Elektrowerkzeugs auftreten:**

1. Lungenschäden, falls keine geeignete Staubschutzmaske getragen wird.
2. Gehörschäden, falls kein geeigneter Gehörschutz getragen wird.

## 5. Vor Inbetriebnahme

Überzeugen Sie sich vor dem Anschließen, dass die Daten auf dem Typenschild mit den Netzdaten übereinstimmen.

### Warnung!

**Ziehen Sie immer den Netzstecker, bevor Sie Einstellungen am Gerät vornehmen.**

- Tischkreissäge auspacken und auf eventuelle Transportbeschädigungen überprüfen.

- Die Maschine muß standsicher aufgestellt werden, d.h. auf einer Werkbank, oder festem Untergestell festgeschraubt werden.
- Vor Inbetriebnahme müssen alle Abdeckungen und Sicherheitsvorrichtungen ordnungsgemäß montiert sein.
- Das Sägeblatt muß frei laufen können.
- Bei bereits bearbeitetem Holz auf Fremdkörper wie z.B. Nägel oder Schrauben usw achten.
- Bevor Sie den Ein-/Ausschalter betätigen, vergewissern Sie sich, ob das Sägeblatt richtig montiert ist und bewegliche Teile leichtgängig sind.

## 6. Montage

**Gefahr! Vor allen Wartungs- Umrüst- und Montagearbeiten an der Kreissäge ist der Netzstecker zu ziehen.**

### 6.1 Sägeblattschutz montieren / demontieren (Abb. 3)

- Sägeblatt (4) mittels Handrad (8) auf maximale Schnitttiefe einstellen.
- Öffnen Sie den Drehknopf (35) soweit wie möglich, bis dass der Drehknopf (35) die selbstsichernde Mutter (36) berührt.
- **Vorsicht!** Die selbstsichernde Mutter (36) nicht verstellen.
- Schieben Sie die Schlossschraube (37) soweit wie möglich durch den Sägeblattschutz (2), sodass das Vierkant-Profil der Schlossschraube (37) aus dem Sägeblattschutz (2) hervorschaut.
- Bei gedrückt gehaltener Schlossschraube (37) den Sägeblattschutz (2) mit der Schlossschraube (37) in die L-förmige Aussparung (18) des Spaltkeils zuerst nach vorne und dann nach unten führen.
- Schieben Sie danach die Schlossschraube (37) wieder mit dem Vierkantprofil formschlüssig in die Vertiefung im Sägeblattschutz (2).
- Schrauben Sie den Drehknopf (35) soweit wie möglich fest. Hinweis! Die Schraubverbindung zwischen Schlossschraube (37) und Drehknopf (35) ist so gestaltet, dass der Sägeblattschutz (2) immer frei beweglich bleibt.
- Warnung! Der Sägeblattschutz (2) muss sich durch sein Eigengewicht immer selbstständig auf das Sägegut absenken.

- Die Demontage erfolgt in umgekehrter Reihenfolge.

### 6.2 Tischeinlage austauschen (Abb. 4)

- Bei Verschleiß oder Beschädigung ist die Tischeinlage zu tauschen, ansonsten besteht erhöhte Verletzungsgefahr.
- Sägeblattschutz (2) abnehmen (siehe 6.1).
- Senkkopfschrauben (17) demontieren.
- Die verschlissene Tischeinlage (6) herausnehmen.
- Die Montage der neuen Tischeinlage erfolgt in umgekehrter Reihenfolge.

### 6.3 Spaltkeil demontieren / montieren (Abb. 5-8)

- **Gefahr!** Netzstecker ziehen
- Demontieren Sie den Sägeblattschutz (2) (siehe 6.1).
- Sägeblatt (4) mittels Handrad (8) auf niedrigste Schnitttiefe einstellen, in die 0° Stellung bringen und arretieren.
- Tischkreissäge umdrehen und mit dem Säge-tisch (1) auf eine geeignete Unterlage legen.
- Lockern Sie die Kreuzschlitzschrauben (32), sodass die Sägeblattabdeckung (31) seitlich weggeklappt werden kann. Hinweis! Die Kreuzschlitzschrauben lediglich lockern und nicht vollständig demontieren.
- Demontieren Sie die Befestigungsschraube (19) und nehmen Sie die Befestigungsplatte (20) sowie den Spaltkeil (5) ab.
- Reinigen Sie den Spaltkeil (5) und die Befestigungsplatte (20) sorgfältig, bevor Sie diese wieder an der Maschine anbringen.
- Die Montage erfolgt in umgekehrter Reihenfolge.
- Der Abstand zwischen Sägeblatt (4) und Spaltkeil (5) soll 3-8 mm sein (Abb. 8).
- Stellen Sie sicher, dass der Spaltkeil (5) gerade und nicht wacklig montiert ist.
- Der Spaltkeil (5) muss sich zentrisch auf einer gedachten verlängerten Linie hinter dem Sägeblatt (4) befinden, sodass kein Verklemmen des Schnittguts möglich ist.

### 6.4 Montage/Wechsel des Sägeblattes (Abb. 5, 6, 9)

- **Gefahr!** Netzstecker ziehen!
- Tragen Sie beim Sägeblattwechsel Handschuhe, um Verletzungen zu vermeiden!
- Demontieren Sie den Sägeblattschutz (2) (siehe 6.1).

- Sägeblatt (4) mittels Handrad (8) auf niedrigste Schnitttiefe einstellen, in die 0° Stellung bringen und arretieren.
- Tischkreissäge umdrehen und mit dem Sägefisch (1) auf eine geeignete Unterlage legen.
- Machen Sie das Sägeblatt (4) zugänglich, indem Sie die Sägeblattabdeckung (31) wie in 6.3 beschrieben wegklappen.
- Lösen Sie die Schraube (15), indem Sie den Ringschlüssel 19/8 mm (29) an der Schraube (15) ansetzen und mit dem Ringschlüssel 10/8 mm (30) an der Motorwelle ansetzen, um Gegenzuhalten.
- **Vorsicht!** Mutter in Rotationsrichtung des Sägeblattes drehen.
- Äußeren Flansch abnehmen und altes Sägeblatt schräg nach unten vom inneren Flansch abziehen.
- Sägeblattflansche vor der Montage des neuen Sägeblattes sorgfältig reinigen.
- Das neue Sägeblatt in umgekehrter Reihenfolge wieder einsetzen und festziehen.
- Achtung! Laufrichtung beachten, die Schnittschräge der Zähne muss in Laufrichtung, d.h. nach vorne zeigen (siehe Pfeil auf dem Sägeblattschutz).
- Tischkreissäge wieder in Arbeitsstellung bringen und Sägeblattabdeckung (31), Sägeblattschutz (2) montieren (siehe 6.3, 6.1).
- Bevor Sie mit der Säge wieder arbeiten, ist die Funktionsfähigkeit der Schutzeinrichtungen zu prüfen.
- Warnung! Nach jedem Sägeblattwechsel prüfen, ob der Sägeblattschutz (2) nach den Anforderungen öffnet und wieder schließt. Zusätzlich prüfen, ob das Sägeblatt (4) frei in dem Sägeblattschutz (2) läuft.
- Warnung! Nach jedem Sägeblattwechsel prüfen, ob das Sägeblatt (4) in senkrechter Stellung sowie auf 45° gekippt, frei in der Tischeinlage (6) läuft.
- Warnung! Eine verschlissene oder beschädigte Tischeinlage (6) muss umgehend ausgetauscht werden (siehe 6.2).
- Warnung! Das Wechseln und Ausrichten des Sägeblattes (4) muss ordnungsgemäß ausgeführt werden.

#### 6.5 Spanabsaugung (Abb. 10)

- Die Säge ist mit einem Absaugstutzen (16) für Späne ausgestattet.
- Sie kann so auf einfache Weise an alle Spanabsaugungen angeschlossen werden.
- Betreiben Sie das Gerät nur mit Absaugung.

- Überprüfen und reinigen Sie regelmäßig die Absaugkanäle.

#### 6.6 Ablage der losen Teile (Abb. 2)

Wenn Sie nicht verwendet werden, können der Schiebestock (3), der Parallelanschlag (7) sowie der Queranschlag (14) mit montierter Anschlagsschiene (23) wie in Abbildung 2 an der Maschine angebracht werden. Um den Parallelanschlag (7) oder den Queranschlag (14) mit montierter Anschlagsschiene (23) befestigen zu können, bringen Sie zuerst die beiden Halterungen (42) an der linken Seite der Maschine an.

## 7. Bedienung

### 7.1 Ein-/Ausschalter (Abb. 1,15 / Pos. 11)

- Durch Drücken der grünen Taste „I“ kann die Säge eingeschaltet werden. Vor Beginn des Sägens abwarten, bis das Sägeblatt seine maximale Drehzahl erreicht hat.
- Um die Säge wieder auszuschalten, muß die rote Taste „0“ gedrückt werden.

Der Motor dieses Geräts ist mit einem Überlastschalter (10) gegen Überlastung geschützt. Bei Überschreiten des Nennstroms schaltet der Überlastschalter (10) das Gerät aus.

- Lassen Sie das Gerät mehrere Minuten abkühlen.
- Drücken Sie den Überlastschalter (10).
- Schalten Sie das Gerät durch Drücken der grünen Taste „I“ ein.

### 7.2 Schnitttiefe (Abb 1,15)

Durch Drehen des Handrads (8), kann das Sägeblatt (4) auf die gewünschte Schnitttiefe eingestellt werden.

**Warnung!** Reduzieren Sie die Gefahr mit dem Sägeblatt (4) in Berührung zu kommen, indem Sie die Schnitttiefe des Sägeblattes immer an die Dicke des Werkstücks anpassen.  
Faustregel: Das Sägeblatt (4) soll nur soweit wie nötig ein- bzw. ausgefahren werden, sodass die Zahnspitzen des Sägeblattes sichtbar über dem Werkstück hervorstehen.

**Entgegen dem Uhrzeigersinn:**  
kleinere Schnitttiefe

**Im Uhrzeigersinn:**  
größere Schnitttiefe

### 7.3 Parallelanschlag

Beim Längsschneiden von Holzteilen muß der Parallelanschlag (7) verwendet werden.

#### 7.3.1 Anschlaghöhe (Abb. 1b,11,12)

- **Warnung!** Die Anschlaghöhe muss immer so eingestellt werden, dass das Werkstück bestmöglich vorbei am Sägeblatt (4) geführt werden kann.
- Der mitgelieferte Parallelanschlag (7) muss zum Längsschneiden von schmalen Holzteilen mit der Anschlagschiene (23) verwendet werden (vgl. Abb. 11).
- Zum Befestigen der Anschlagschiene (23) an dem Parallelanschlag (7) müssen die beiden Rändelschrauben (26) gelockert werden. Anschließend die Anschlagschiene (23) mit der Nut (25) auf die Schlossschrauben (13) auffädeln und mit den Unterlegscheiben (34) und Rändelschrauben (26) fixieren.
- Zum Längsschneiden von breiteren Holzteilen kann der Parallelanschlag (7) ebenso ohne Anschlagschiene (23) verwendet werden (vgl. Abb. 12). Dazu müssen die Schlossschrauben (13), Unterlegscheiben (34) und die Rändelschrauben (26) demontiert werden.
- **Warnung!** Die Anschlagschiene (23) muss bei Verwendung immer auf der Seite des Parallelanschlags (7) festgeschraubt werden, die zum Sägeblatt zeigt.

#### 7.3.2 Schnittbreite (Abb. 11,12)

- Der Parallelanschlag (7) kann auf beiden Seiten des Sägeblattes (1) montiert werden.
- Unter Zuhilfenahme der Skala (22) auf dem Sägeblatt (1) kann der Parallelanschlag (7) auf das gewünschte Maß eingestellt werden.
- Durch Drücken des Exzenterhebels (12) kann der Parallelanschlag (7) in der gewünschten Position festgeklammert werden.
- Sie können bei Bedarf die Klemmkraft des Parallelanschlags (7) durch Drehen des Exzenterhebels (12) nachjustieren.
- Machen Sie einen Probeschnitt zum Messen der Breite, bevor sie das eigentliche Werkstück schneiden. So vermeiden Sie Ungenauigkeiten der Skala oder der Einstellung.

#### 7.3.3 Anschlaglänge einstellen (Abb. 13)

- Um das Klemmen des Schnittgutes zu vermeiden, ist die Anschlagschiene (23) in Längsrichtung verschiebbar.
- Faustregel: Das hintere Ende des Anschlages stößt an eine gedachte Linie, die etwa bei der

Sägeblattvorderkante beginnt und unter 45° nach hinten verläuft.

- Benötigte Schnittbreite einstellen
  - Rändelschrauben (26) lockern und Anschlagschiene (23) so weit vorschieben, bis die gedachte 45° Linie berührt wird.
  - Rändelschrauben (26) wieder festziehen.

#### 7.4 Queranschlag (Abb. 1b,14)

Zum Querschneiden von Holzteilen muss der Queranschlag (14) verwendet werden.

- Lösen Sie die beiden Rändelschrauben (26) und ziehen Sie die Anschlagschiene (23) vom Parallelanschlag (7) ab.
- Befestigen Sie die Anschlagschiene (23) mit den Schrauben (40) und den Rändelschrauben (41) am Queranschlag (14).

**Hinweis:** Je nach zu bearbeitender Werkstückhöhe kann die Anschlagschiene (23) am Queranschlag (14) entweder über die flachkant Nut (25) (für flache Werkstücke) oder über die hockkant Nut (27) (für hohe Werkstücke) befestigt werden.

- Queranschlag (14) in die Nut (21) des Sägeblattes schieben.
- Feststellschraube (28) lockern.
- Anschlagschiene (23) drehen, bis der Pfeil auf das gewünschte Winkelmaß zeigt.
- Feststellschraube (28) wieder festziehen.
- Kontrollieren Sie den Abstand zwischen Anschlagschiene (23) und Sägeblatt (4).
- **Warnung!** Anschlagschiene (23) nicht zu weit in Richtung Sägeblatt schieben. Der Abstand zwischen Anschlagschiene (23) und Sägeblatt (4) sollte ca. 2 cm betragen.
- Falls notwendig die beiden Rändelschrauben (41) lockern und Anschlagschiene (23) einstellen.
- Rändelschrauben (41) wieder festziehen.

#### 7.5 Winkeleinstellung (Abb. 15)

- Lösen Sie den Feststellgriff (9).
- Verstellen Sie den Sägeblattwinkel, indem Sie das Handrad (8) schieben bis der Zeiger mit dem gewünschten Winkelmaß auf der Winkelskala übereinstimmt.
- Arretieren Sie den Feststellgriff (9).
- Bei Bedarf kann der Endanschlag für die Winkeleinstellung des Sägeblattes bei 0° sowie bei 45° nachjustiert werden. Dies erfolgt durch Einstellen der beiden Justierschrauben (38) und (39).

## 8. Betrieb

### Warnung!

- Nach jeder neuen Einstellung empfehlen wir einen Probeschnitt, um die eingestellten Maße zu überprüfen.
- Nach den Einschalten der Säge abwarten, bis das Sägeblatt seine maximale Drehzahl erreicht hat, bevor Sie den Schnitt durchführen.
- Achtung beim Einschneiden!
- Betreiben Sie das Gerät nur mit Absaugung.
- Überprüfen und reinigen Sie regelmäßig die Absaugkanäle.

### 8.1 Ausführen von Längsschnitten (Abb. 16)

Hierbei wird ein Werkstück in seiner Längsrichtung durchgeschnitten.

Eine Kante des Werkstücks wird gegen den Parallelanschlag (7) gedrückt, während die flache Seite auf dem Säge Tisch (1) aufliegt.

Der Sägeblattschutz (2) muß immer auf das Werkstück abgesenkt werden.

Die Arbeitsstellung beim Längsschnitt darf nie in einer Linie mit dem Schnittverlauf sein.

- Parallelanschlag (7) entsprechend der Werkstückhöhe und der gewünschten Breite einstellen. (siehe 7.3)
- Säge einschalten
- Hände mit geschlossenen Fingern flach auf das Werkstück legen und Werkstück am Parallelanschlag (7) entlang in das Sägeblatt (4) schieben.
- Seitliche Führung mit der linken oder rechten Hand (je nach Position des Parallelanschlages) nur bis zu Schutzhaubenvorderkante.
- Werkstück immer bis zum Ende des Spaltkeils (5) durchschieben.
- Der Schnittabfall bleibt auf dem Säge Tisch (1) liegen, bis sich das Sägeblatt (4) wieder in Ruhelage befindet.
- Lange Werkstücke gegen Abkippen am Ende des Schneidvorgangs sichern! (z.B. Abrollständer etc.)

### 8.1.1 Schneiden schmaler Werkstücke (Abb. 17)

Längsschnitte von Werkstücken mit einer Breite von weniger als 150 mm müssen unbedingt unter Zuhilfenahme eines Schiebstockes (3) durchgeführt werden. Schiebstock ist im Lieferumfang enthalten. Verschlissenen bzw. beschädigten Schiebstock umgehend austauschen.

### 8.1.2 Schneiden sehr schmaler Werkstücke (Abb. 18)

- Für Längsschnitte von sehr schmalen Werkstücken mit einer Breite von 50 mm und weniger ist unbedingt ein Schiebeh Holz zu verwenden.
- Dabei ist die niedrige Führungsfläche des Parallelanschlages zu bevorzugen.
- Schiebeh Holz nicht im Lieferumfang enthalten! (Erhältlich im einschlägigen Fachhandel) Verschlissenes Schiebeh Holz rechtzeitig ersetzen.

### 8.2 Ausführen von Schrägschnitten (Abb. 15/19)

Schrägschnitte werden grundsätzlich unter der Verwendung des Parallelschlages (7) durchgeführt. Wenn Sie beim Schrägschneiden das Sägeblatt (4) nach links neigen, positionieren Sie den Parallelanschlag (7) auf der rechten Seite des Sägeblattes (4). Führen Sie das Werkstück zwischen Sägeblatt (4) und Parallelanschlag (7).

- Sägeblatt (4) auf das gewünschte Winkelmaß einstellen. (siehe 7.5.)
- Parallelanschlag (7) je nach Werkstückbreite und -höhe einstellen (siehe 7.3)
- Schnitt entsprechend der Werkstückbreite durchführen (siehe 8.1.1 und 8.1.2)

### 8.3 Ausführung von Querschnitten (Abb. 20)

- Queranschlag (14) in die Nut (21) des Säge Tisches schieben und auf das gewünschte Winkelmaß einstellen. (siehe 7.4.)
- Werkstück fest gegen den Queranschlag (14) drücken.
- Säge einschalten.
- Queranschlag (14) und Werkstück in Richtung des Sägeblattes schieben, um den Schnitt auszuführen.
- **Warnung!** Halten Sie immer das geführte Werkstück fest, nie das freie Werkstück, welches abgeschnitten wird.
- Queranschlag (14) immer so weit vorschieben, bis das Werkstück vollständig durchgeschnitten ist.
- Säge wieder ausschalten. Sägeabfall erst entfernen, wenn das Sägeblatt stillsteht.

## 9. Austausch der Netzanschlussleitung

### Gefahr!

Wenn die Netzanschlussleitung dieses Gerätes beschädigt wird, muss sie durch den Hersteller oder seinen Kundendienst oder eine ähnlich qualifizierte Person ersetzt werden, um Gefährdungen zu vermeiden.

## 10. Reinigung, Wartung und Ersatzteilbestellung

### Gefahr!

Ziehen Sie vor allen Reinigungsarbeiten den Netzstecker.  
Vor jeglicher Einstellung, Instandhaltung oder Instandsetzung Netzstecker ziehen.

### 10.1 Reinigung

- Halten Sie Schutzvorrichtungen, Luftschlitz und Motorengehäuse so staub- und schmutzfrei wie möglich. Reiben Sie das Gerät mit einem sauberen Tuch ab oder blasen Sie es mit Druckluft bei niedrigem Druck aus.
- Wir empfehlen, dass Sie das Gerät direkt nach jeder Benutzung reinigen.
- Reinigen Sie das Gerät regelmäßig mit einem feuchten Tuch und etwas Schmierseife. Verwenden Sie keine Reinigungs- oder Lösungsmittel; diese könnten die Kunststoffteile des Gerätes angreifen. Achten Sie darauf, dass kein Wasser in das Geräteinnere gelangen kann. Das Eindringen von Wasser in ein Elektrogerät erhöht das Risiko eines elektrischen Schlages.

### 10.2 Kohlebürsten

Bei übermäßiger Funkenbildung lassen Sie die Kohlebürsten durch eine Elektrofachkraft überprüfen.

**Gefahr!** Die Kohlebürsten dürfen nur von einer Elektrofachkraft ausgewechselt werden.

### 10.3 Wartung

Im Geräteinneren befinden sich keine weiteren zu wartenden Teile.

### 10.4 Ersatzteil- und Zubehörbestellung:

Bei der Ersatzteilbestellung sollten folgende Angaben gemacht werden;

- Typ des Gerätes
- Artikelnummer des Gerätes
- Ident-Nummer des Gerätes
- Ersatzteilnummer des erforderlichen Ersatzteils

Aktuelle Preise und Infos finden Sie unter [www.Einhell-Service.com](http://www.Einhell-Service.com)



**Tipp! Für ein gutes Arbeitsergebnis empfehlen wir hochwertiges Zubehör von **kwb** ! [www.kwb.eu](http://www.kwb.eu)  
[welcome@kwb.eu](mailto:welcome@kwb.eu)**

### 10.5 Transport

Transportieren Sie die Maschine nur durch Anheben am Sägetisch. Verwenden Sie Schutzvorrichtungen wie Sägeblattschutz, Anschlagsschienen niemals zur Handhabung oder Transport.

## 11. Entsorgung und Wiederverwertung

Das Gerät befindet sich in einer Verpackung, um Transportschäden zu verhindern. Diese Verpackung ist Rohstoff und ist somit wieder verwendbar oder kann dem Rohstoffkreislauf zurückgeführt werden. Das Gerät und dessen Zubehör bestehen aus verschiedenen Materialien, wie z.B. Metall und Kunststoffe. Defekte Geräte gehören nicht in den Hausmüll. Zur fachgerechten Entsorgung sollte das Gerät an einer geeigneten Sammelstellen abgegeben werden. Wenn Ihnen keine Sammelstelle bekannt ist, sollten Sie bei der Gemeindeverwaltung nachfragen.

## 12. Lagerung

Lagern Sie das Gerät und dessen Zubehör an einem dunklen, trockenen und frostfreiem Ort. Die optimale Lagertemperatur liegt zwischen 5 und 30 °C. Bewahren Sie das Elektrowerkzeug in der Originalverpackung auf.



Nur für EU-Länder

Das Symbol des durchgestrichenen Mülleimers besagt, dass dieses Elektro- bzw. Elektronikgerät am Ende seiner Lebensdauer nicht im Hausmüll entsorgt werden darf, sondern vom Endnutzer einer getrennten Sammlung zugeführt werden muss.

Zur Rückgabe stehen in Ihrer Nähe kostenfreie Sammelstellen für Elektroaltgeräte sowie ggf. weitere Annahmestellen für die Wiederverwendung der Geräte zur Verfügung. Die Adressen können Sie von Ihrer Stadt- bzw. Kommunalverwaltung erhalten.

Auch Vertreiber mit einer Verkaufsfläche für Elektro- und Elektronikgeräte von mindestens 400 Quadratmetern sowie Vertreiber von Lebensmitteln mit einer Gesamtverkaufsfläche von mindestens 800 Quadratmetern, die mehrmals im Kalenderjahr oder dauerhaft Elektro- und Elektronikgeräte anbieten und auf dem Markt bereitstellen, sind verpflichtet unentgeltlich alte Elektro- und Elektronikgeräte zurückzunehmen. Diese müssen bei der Abgabe eines neuen Elektro- oder Elektronikgerätes an einen Endnutzer ein Altgerät des Endnutzers der gleichen Geräteart, das im Wesentlichen die gleichen Funktionen wie das neue Gerät erfüllt, am Ort der Abgabe oder in unmittelbarer Nähe hierzu unentgeltlich zurückzunehmen sowie ohne Kauf eines Elektro- oder Elektronikgerätes auf Verlangen des Endnutzers bis zu drei Altgeräte pro Geräteart, die in keiner äußeren Abmessung größer als 25 Zentimeter sind, im Einzelhandelsgeschäft oder in unmittelbarer Nähe hierzu unentgeltlich zurückzunehmen. Bei einem Vertrieb unter Verwendung von Fernkommunikationsmitteln gelten als Verkaufsflächen des Vertreibers alle Lager- und Versandflächen. Informieren Sie sich auch bei Ihrem Händler über die Rücknahmemöglichkeiten vor Ort.

Sofern das alte Elektro- bzw. Elektronikgerät personenbezogene Daten enthält, sind Sie selbst für deren Löschung verantwortlich, bevor Sie es zurückgeben.

Sofern dies ohne Zerstörung des alten Elektro- oder Elektronikgerätes möglich ist, entnehmen Sie diesem bitte alte Batterien oder Akkus sowie Altlampen, bevor sie es zur Entsorgung zurückgeben, und führen diese einer separaten Sammlung zu.

Der Nachdruck oder sonstige Vervielfältigung von Dokumentation und Begleitpapieren der Produkte, auch auszugsweise, ist nur mit ausdrücklicher Zustimmung der Einhell Germany AG zulässig.

Technische Änderungen vorbehalten



## Service-Informationen

Wir unterhalten in allen Ländern, welche in der Garantieurkunde benannt sind, kompetente Service-Partner, deren Kontakte Sie der Garantieurkunde entnehmen. Diese stehen Ihnen für alle Service-Belange wie Reparatur, Ersatzteil- und Verschleißteil-Versorgung oder den Bezug von Verbrauchsmaterialien zur Verfügung.

Es ist zu beachten, dass bei diesem Produkt folgende Teile einem gebrauchsgemäßen oder natürlichen Verschleiß unterliegen bzw. folgende Teile als Verbrauchsmaterialien benötigt werden.

Kategorie	Beispiel
Verschleißteile*	Kohlebürsten, Keilriemen, Tischeinlage, Schiebestock
Verbrauchsmaterial/ Verbrauchsteile*	Sägeblatt
Fehlteile	

\* nicht zwingend im Lieferumfang enthalten!

Bei Mängel oder Fehlern bitten wir Sie, den Fehlerfall im Internet unter [www.Einhell-Service.com](http://www.Einhell-Service.com) anzu-melden. Bitte achten Sie auf eine genaue Fehlerbeschreibung und beantworten Sie dazu in jedem Fall folgende Fragen:

- Hat das Gerät bereits einmal funktioniert oder war es von Anfang an defekt?
- Ist Ihnen vor dem Auftreten des Defektes etwas aufgefallen (Symptom vor Defekt)?
- Welche Fehlfunktion weist das Gerät Ihrer Meinung nach auf (Hauptsymptom)?  
Beschreiben Sie diese Fehlfunktion.

## Garantieurkunde

Sehr geehrte Kundin, sehr geehrter Kunde,

unsere Produkte unterliegen einer strengen Qualitätskontrolle. Sollte dieses Gerät dennoch einmal nicht einwandfrei funktionieren, bedauern wir dies sehr und bitten Sie, sich an unseren Servicedienst unter der auf dieser Garantiekarte angegebenen Adresse zu wenden. Gerne stehen wir Ihnen auch telefonisch über die angegebene Servicrufnummer zur Verfügung. Für die Geltendmachung von Garantieansprüchen gilt folgendes:

1. Diese Garantiebedingungen richten sich ausschließlich an Verbraucher, d. h. natürliche Personen, die dieses Produkt weder im Rahmen ihrer gewerblichen noch anderen selbständigen Tätigkeit nutzen wollen. Diese Garantiebedingungen regeln zusätzliche Garantieleistungen, die der u. g. Hersteller zusätzlich zur gesetzlichen Gewährleistung Käufern seiner Neugeräte verspricht. Ihre gesetzlichen Gewährleistungsansprüche werden von dieser Garantie nicht berührt. Unsere Garantieleistung ist für Sie kostenlos.
2. Die Garantieleistung erstreckt sich ausschließlich auf Mängel an dem von Ihnen in der Europäischen Union erworbenen neuen Gerät des u. g. Herstellers, die auf einem Material- oder Herstellungsfehler beruhen und ist nach unserer Wahl auf die Behebung solcher Mängel oder den Austausch des Geräts beschränkt. Bitte beachten Sie, dass unsere Geräte bestimmungsgemäß nicht für den gewerblichen, handwerklichen oder beruflichen Einsatz konstruiert wurden. Ein Garantievertrag kommt daher nicht zustande, wenn das Gerät innerhalb der Garantiezeit in Gewerbe-, Handwerks- oder Industriebetrieben verwendet wurde oder einer gleichzusetzenden Beanspruchung ausgesetzt war. Bei Artikel unter dem Brand „Professional“ gilt der Ausschluss für den gewerblichen, handwerklichen oder beruflichen Einsatz nicht.
3. Von unserer Garantie ausgenommen sind:
  - Schäden am Gerät, die durch Nichtbeachtung der Montageanleitung oder aufgrund nicht fachgerechter Installation, Nichtbeachtung der Gebrauchsanleitung (wie durch z.B. Anschluss an eine falsche Netzspannung oder Stromart) oder Nichtbeachtung der Wartungs- und Sicherheitsbestimmungen oder durch Aussetzen des Geräts an anomale Umweltbedingungen oder durch mangelnde Pflege und Wartung entstanden sind.
  - Schäden am Gerät, die durch missbräuchliche oder unsachgemäße Anwendungen (wie z.B. Überlastung des Gerätes oder Verwendung von nicht zugelassenen Einsatzwerkzeugen oder Zubehör), Eindringen von Fremdkörpern in das Gerät (wie z.B. Sand, Steine oder Staub, ...) Transportschäden, Gewaltanwendung oder Fremdeinwirkungen (wie z. B. Schäden durch Herunterfallen) entstanden sind.
  - Schäden am Gerät oder an Teilen des Geräts, die auf einen gebrauchsgemäßen, üblichen oder sonstigen natürlichen Verschleiß zurückzuführen sind. Beispielsweise unterliegen Akkus und Akkupacks einem natürlichen Verschleiß und sind konstruktionsbedingt auf eine begrenzte Zyklenzahl ausgelegt. Der Verschleiß wird insbesondere durch abverlangte Lasten, Ladegeschwindigkeiten aber auch durch Exposition gegenüber Hitze, Kälte, Vibration und Stöße negativ beeinflusst.
4. Die Garantiezeit beträgt 2 Jahre und beginnt mit dem Kaufdatum des Gerätes. Garantieansprüche sind vor Ablauf der Garantiezeit innerhalb von zwei Wochen, nachdem Sie den Defekt erkannt haben, geltend zu machen. Die Geltendmachung von Garantieansprüchen nach Ablauf der Garantiezeit ist ausgeschlossen. Die Reparatur oder der Austausch des Geräts führt weder zu einer Verlängerung der Garantiezeit noch wird eine neue Garantiezeit durch diese Leistung für das Gerät oder für etwaige eingebaute Ersatzteile in Gang gesetzt. Dies gilt auch bei Einsatz eines Vor-Ort Services.
5. Für die Geltendmachung Ihres Garantieanspruches melden Sie bitte das defekte Gerät an unter: [www.Einhell-Service.com](http://www.Einhell-Service.com). Halten Sie bitte den Kaufbeleg oder andere Nachweise Ihres Kaufs des Neugeräts bereit. Geräte, die ohne entsprechende Nachweise oder ohne Typenschild eingeschendet werden, sind von der Garantieleistung aufgrund einer mangelnden Zuordnungsmöglichkeit ausgeschlossen. Ist der Defekt des Gerätes von unserer Garantieleistung erfasst, erhalten Sie umgehend ein repariertes oder neues Gerät zurück.
6. Wenn Sie das Gerät in ein anderes Land der Europäischen Union verbracht haben als das Land, in dem Sie das Gerät erworben haben, erbringen wir die Garantieleistung durch einen dortigen Servicepartner. Bei Verbringung außerhalb der Europäischen Union besteht kein Garantieanspruch.

Selbstverständlich beheben wir gegen Erstattung der Kosten auch gerne Defekte am Gerät, die vom Garantieumfang nicht oder nicht mehr erfasst sind. Dazu senden Sie das Gerät bitte an unsere Serviceadresse. Für Verschleiß-, Verbrauchs- und Fehlteile verweisen wir auf die Einschränkungen dieser Garantie gemäß den Service-Informationen dieser Bedienungsanleitung.

Garantiegeber ist: Einhell Germany AG, Wiesenweg, 94405 Landau/Isar (Deutschland)  
Der Service wird erbracht durch: Einhell Service, Eschenstraße 6, 94405 Landau / Isar



**Sehr geehrte Kundin,  
sehr geehrter Kunde,  
LIEBE MÖGLICHMACHER,**

wir haben das Ziel, alles dafür zu tun, damit Sie mit Einhell all Ihre Projekte möglich machen können. Aus diesem Grund ist Service bei uns gelebter Anspruch: mit über 20 Jahren Erfahrung und mehr als 120 kompetenten und persönlichen Ansprechpartnern hat es sich der Einhell Service auf die Fahnen geschrieben, Sie bei allen Fragen zu Ihrem Produkt zu unterstützen. Dazu gehört ein beratendes Technikerteam, bis zu 10 Jahre Ersatzteilverfügbarkeit, 24 Stunden Versandservice, eine leistungsfähige Reparatur-Organisation und ein flächendeckendes Service-Partnernetz.

Über unser Onlineportal [www.Einhell-Service.com](http://www.Einhell-Service.com) sind viele unserer verfügbaren Services jetzt noch schneller und einfacher für Sie erreichbar – rund um die Uhr, sieben Tage die Woche.



**Einhell Service**  
Eschenstraße 6  
94405 Landau an der Isar

Telefon: 09951 - 959 2000  
Telefax: 09951 - 959 1700  
E-Mail: [Service-DE@Einhell.com](mailto:Service-DE@Einhell.com)

**Einhell-Service.com**  
>>>  
Wir freuen uns auf Ihren Besuch unter

**Danger!**

When using the equipment, a few safety precautions must be observed to avoid injuries and damage. Please read the complete operating instructions and safety regulations with due care. Keep this manual in a safe place, so that the information is available at all times. If you give the equipment to any other person, hand over these operating instructions and safety regulations as well. We cannot accept any liability for damage or accidents which arise due to a failure to follow these instructions and the safety instructions.

**Explanation of the symbols used (see Fig. 21)**

1. **Danger!** - Read the operating instructions to reduce the risk of injury.
2. **Caution! Wear ear-muffs.** The impact of noise can cause damage to hearing.
3. **Caution! Wear a breathing mask.** Dust which is injurious to health can be generated when working on wood and other materials. Never use the device to work on any materials containing asbestos!
4. **Caution! Wear safety goggles.** Sparks generated during working or splinters, chips and dust emitted by the device can cause loss of sight.
5. **Caution! Risk of injury!** Do not reach into the running saw blade.
6. **Overload switch**

**1. Safety regulations**

The corresponding safety information can be found in the enclosed booklet.

**Warning!**

**Read all the safety information, instructions, illustrations and technical data provided on or with this power tool.** Failure to adhere to the following instructions may result in electric shock, fire and/or serious injury.

**Keep all the safety information and instructions in a safe place for future use.**

**2. Layout and items supplied****2.1 Layout (Fig. 1-15)**

1. Saw table
2. Blade guard
3. Push stick
4. Blade
5. Splitter
6. Table insert
7. Parallel stop
8. Handwheel
9. Locking grip for saw blade angle
10. Overload switch
11. On/Off switch
12. Eccentric lever for parallel stop
13. Screw for parallel stop
14. Cross stop
15. Screw for blade
16. Extractor port
17. Countersunk head screw
18. L-shaped recess in the splitter
19. Fastening screw
20. Fastening plate
21. Slot in the saw table
22. Scale (cutting width)
23. Stop rail
24. Housing
25. Slot in stop rail, flat
26. Knurled screw for parallel stop
27. Slot in stop rail, upright
28. Locking screw for the cross stop
29. 19/8 mm ring wrench
30. 10/8 mm ring wrench
31. Saw blade cover
32. Recessed head screw for saw blade cover
33. Pedestal
34. Washer
35. Rotary knob on saw blade guard
36. Self-locking nut on saw blade guard
37. Lock bolt on saw blade guard
38. 0° adjustment screw
39. 45° adjustment screw
40. Screw for cross stop
41. Knurled screw for cross stop
42. Holder for parallel stop

**2.2 Items supplied**

Please check that the article is complete as specified in the scope of delivery. If parts are missing, please contact our service center or the sales outlet where you made your purchase at the latest within 5 working days after purchasing the product and upon presentation of a valid bill of purchase. Also, refer to the warranty table in

the service information at the end of the operating instructions.

- Open the packaging and take out the equipment with care.
- Remove the packaging material and any packaging and/or transportation braces (if available).
- Check to see if all items are supplied.
- Inspect the equipment and accessories for transport damage.
- If possible, please keep the packaging until the end of the guarantee period.

#### **Danger!**

**The equipment and packaging material are not toys. Do not let children play with plastic bags, foils or small parts. There is a danger of swallowing or suffocating!**

- Bench-type circular saw
- Blade guard
- Push stick
- Parallel stop
- Cross stop
- 19/8 mm ring wrench
- 10/8 mm ring wrench
- Assembly material
- Original operating instructions
- Safety information

### **3. Proper use**

The bench-type circular saw is designed for the slitting and cross-cutting (only with the cross stop) of all types of timber commensurate with the machine's size. The equipment is not to be used for cutting any type of round wood.

The equipment is to be used only for its prescribed purpose. Any other use is deemed to be a case of misuse. The user / operator and not the manufacturer will be liable for any damage or injuries of any kind caused as a result of this.

Please note that our equipment has not been designed for use in commercial, trade or industrial applications. Our warranty will be voided if the machine is used in commercial, trade or industrial businesses or for equivalent purposes.

The equipment is to be operated only with suitable saw blades (saw blades made of HM or CV) It is prohibited to use any type of HSS saw blade

and cutting-off wheel.

To use the equipment properly you must also observe the safety information, the assembly instructions and the operating instructions to be found in this manual.

All persons who use and service the equipment have to be acquainted with these operating instructions and must be informed about the equipment's potential hazards. It is also imperative to observe the accident prevention regulations in force in your area. The same applies for the general rules of health and safety at work.

The manufacturer will not be liable for any changes made to the equipment nor for any damage resulting from such changes. Even when the equipment is used as prescribed it is still impossible to eliminate certain residual risk factors.

The following hazards may arise in connection with the machine's construction and design:

- Contact with the saw blade in the uncovered saw zone.
- Reaching into the running saw blade (cut injuries).
- Kick-back of workpieces and parts of workpieces.
- Saw blade fracturing.
- Catapulting of faulty carbide tips from the saw blade.
- Damage to hearing if essential ear-muffs are not used.
- Harmful emissions of wood dust when used in closed rooms.

### **4. Technical data**

AC motor .....	220-240V ~ 50Hz
Power P .....	S1 900 W / S6 40% 1200 W
Idle speed $n_0$ .....	4800 rpm
Carbide saw blade .....	Ø 210 x Ø 30 x 2.6 mm
Maximum tooth pitch .....	2.8 mm
Number of teeth .....	24
Table size .....	525 x 440 mm
Cutting height max. ....	45 mm / 90°
.....	27 mm / 45°
Height adjustment .....	infinite 0 - 45 mm
Tilting saw blade .....	infinite 0° - 45°
Extractor connection .....	Ø 36 mm
Weight .....	approx. 11.3 kg
Protection class: .....	II/III
Thickness of the splitter: .....	2.2 mm

Operating mode S6 40%: Continuous operation with idling (cycle time 10 minutes). To ensure that the motor does not become excessively hot, it may only be operated for 40% of the cycle at the specified rating and must then be allowed to idle for 60% of the cycle.

### **Danger!**

#### **Noise**

The noise emission values were measured in accordance with EN 62841.

#### **Operation**

$L_{pA}$ sound pressure level .....	92.4 dB(A)
$K_{pA}$ uncertainty .....	3 dB(A)
$L_{WA}$ sound power level .....	105.4 dB(A)
$K_{WA}$ uncertainty .....	3 dB(A)

#### **Wear ear-muffs.**

The impact of noise can cause damage to hearing.

The stated noise emission values were measured in accordance with a set of standardized criteria and can be used to compare one power tool with another.

The stated noise emission values can also be used to make an initial assessment of exposure.

#### **Warning:**

The noise emission levels may vary from the level specified during actual use, depending on the way in which the power tool is used, especially the type of workpiece it is used for.

#### **Keep the noise emissions and vibrations to a minimum.**

- Only use appliances which are in perfect working order.
- Service and clean the appliance regularly.
- Adapt your working style to suit the appliance.
- Do not overload the appliance.
- Have the appliance serviced whenever necessary.
- Switch the appliance off when it is not in use.

#### **Limit the operating time!**

All stages of the operating cycle must be considered (for example, times in which the electric tools are switched off and times in which the tool is switched on but operates without load).

### **Caution!**

#### **Residual risks**

**Even if you use this electric power tool in accordance with instructions, certain residual risks cannot be ruled out. The following hazards may arise in connection with the equipment's construction and layout:**

1. Lung damage if no suitable protective dust mask is used.
2. Damage to hearing if no suitable ear protection is used.

## **5. Before starting the equipment**

Before you connect the equipment to the mains supply make sure that the data on the rating plate are identical to the mains data.

### **Warning!**

**Always pull the power plug before making adjustments to the equipment.**

- Unpack the bench-type circular saw and check it for damage which may have occurred in transit.
- The machine has to be set up where it can stand firmly, e.g. on a work bench, or it must be bolted to a strong base.
- All covers and safety devices have to be properly fitted before the machine is switched on.
- It must be possible for the saw blade to run freely.
- When working with wood that has been processed before, watch out for foreign bodies such as nails or screws etc.
- Before you actuate the On/Off switch, make sure that the saw blade is correctly fitted and that the machine's moving parts run smoothly.

## **6. Assembly**

**Danger! Pull out the power plug before carrying out any maintenance, resetting or assembly work on the circular saw!**

### **6.1 Fitting/removing the saw blade guard (Fig. 3)**

- Using the hand wheel (8), set the saw blade (4) to the maximum cutting depth.
- Unscrew the rotary knob (35) as far as possible until the rotary knob (35) touches the self-locking nut (36).
- **Caution!** Do not move the self-locking nut

- (36).
- Push the lock bolt (37) as far as possible through the saw blade guard (2), so that the square profile of the lock bolt (37) projects out of the saw blade guard (2).
- Holding the lock bolt (37) pressed, guide the saw blade guard (2) into the L-shaped recess (18) in the splitter by the lock bolt (37), guiding it forward at first and then downwards.
- Then push the lock bolt (37) with the square profile back into the recess in the saw blade guard (2) with a tight fit.
- Screw the rotary knob (35) back tightly as far as it will go. Important! The screw connection between the lock bolt (37) and the rotary knob (35) is designed to allow the saw blade guard (2) to be able to move freely at all times.
- Warning! The saw blade guard (2) must always lower to the workpiece automatically under its own weight.
- To dismantle, proceed in reverse order.

#### 6.2 Changing the table insert (Fig. 4)

- To prevent increased likelihood of injury, the table insert should be changed whenever it is worn or damaged.
- Take off the saw blade guard (2) (see 6.1).
- Remove the countersunk head screws (17).
- Take out the worn table insert (6).
- Fit the replacement table insert by following the above in reverse.

#### 6.3 Fitting/removing the splitter (Fig. 5-8)

- **Danger!** Pull out the power plug.
- Remove the saw blade guard (2) (see 6.1).
- Using the hand wheel (8), set the blade (4) to the lowest cutting depth, move to 0° position and lock in place.
- Turn the bench-type circular saw over and set it down with the saw table (1) on a suitable surface.
- Slacken the recessed head screws (32) so that the saw blade cover (31) can be swung away to the side. Important! Only loosen the recessed head screws, do not remove them completely.
- Remove the fastening screw (19) and remove the fastening plate (20) and the splitter (5).
- Carefully clean the splitter (5) and the fastening plate (20) before then fitting them back on the machine.
- To assemble, proceed in the reverse order.
- The distance between the blade (4) and the splitter (5) should be 3-8 mm (Fig. 8).

- Make sure that the splitter (5) has been fitted straight and not wobbly.
- The splitter (5) must be positioned in the center along an imaginary line extending behind the saw blade (4), so that it is not possible for the material to get jammed.

#### 6.4 Fitting/changing the saw blade (Fig. 5, 6, 9)

- **Danger!** Pull out the power plug!
- Wear work gloves to prevent injury when changing the saw blade.
- Remove the saw blade guard (2) (see 6.1).
- Using the hand wheel (8), set the blade (4) to the lowest cutting depth, move to 0° position and lock in place.
- Turn the bench-type circular saw over and set it down with the saw table (1) on a suitable surface.
- Swing the saw blade cover (31) away to provide access to the saw blade (4) as described in 6.3.
- Undo the screw (15) by placing the 19/8 mm ring wrench (29) on the screw (15) and the 10/8 mm ring wrench (30) on the motor shaft to apply counter-pressure.
- Caution! Turn the nut in the direction of rotation of the saw blade.
- Take off the outer flange and pull the old saw blade off the inner flange by dropping the blade at an angle.
- Clean the blade flange thoroughly before fitting the new blade.
- Mount and fasten the new saw blade in reverse order.
- **Caution!** Note the running direction. The cutting angle of the teeth must point in running direction, i.e. forwards (see the arrow on the blade guard).
- Return the bench-type circular saw to its working position and fit the saw blade cover (31) and saw blade guard (2) (see 6.3, 6.1).
- Check to make sure that all safety devices are properly mounted and in good working condition before you begin working with the saw again.
- Warning! Every time that you change the saw blade, check that the saw blade guard (2) opens and closes again in accordance with requirements. Also check that the saw blade (4) spins freely in the saw blade guard (2).
- Warning! Every time that you change the saw blade (4), check to see that it spins freely in the table insert (6) in both perpendicular and 45° angle settings.

- **Warning!** You should replace the table insert (6) immediately whenever it is worn or damaged (see 6.2).
- **Warning!** The work to change and align the saw blade (4) must be carried out correctly.

### 6.5 Sawdust extraction (Fig. 10)

- The saw is equipped with an extractor port (16) for chips.
- This makes it easy to connect to any extractor.
- Never use the equipment without the suction function.
- Regularly check and clean the suction channels.

### 6.6 Storing the loose parts (Fig. 2)

When not in use, the push stick (3), the parallel stop (7) and the cross stop (14) with fitted stop rail (23) can be attached to the machine as shown in Fig. 2. To be able to fasten the parallel stop (7) or the cross stop (14) with fitted stop rail (23) you must first attach the two holders (42) on the left side of the machine.

## 7. Operation

### 7.1 On/Off switch (Fig. 1, 15 / Item 11)

- To turn the saw on, press the green button „I“. Wait for the blade to reach its maximum speed of rotation before commencing with the cut.
- To turn the equipment off again, press the red button „0“.

The motor of this equipment is protected against overload by an overload switch (10). If the rated current is exceeded, the overload switch (10) will shut down the equipment.

- Let the equipment cool down for several minutes.
- Press the overload switch (10).
- Press the green button „I“ to switch on the equipment.

### 7.2 Cutting depth (Fig. 1, 15)

Turn the hand wheel (8) to set the blade (4) to the required cutting depth.

**Warning!** To reduce the risk of coming into contact with the blade (4), always adjust the cutting depth of the blade to the thickness of the workpiece.

**Rule of thumb:** The blade (4) should be moved in and out only as far as necessary for the tips of the blade teeth to project visibly beyond the workpiece.

**Turn anti-clockwise:**  
smaller cutting depth

**Turn clockwise:**  
larger cutting depth

### 7.3 Parallel stop

The parallel stop (7) has to be used when making longitudinal cuts in wooden workpieces.

#### 7.3.1 Stop height (Fig. 1b, 11, 12)

- **Warning!** The stop height must always be set such that the workpiece can be guided as well as possible past the blade (4).
- The parallel stop (7) supplied with the product must be used together with the stop rail (23) when you perform longitudinal cuts on narrow wooden workpieces (see Fig. 11).
- To fasten the stop rail (23) to the parallel stop (7) you must slacken the two knurled screws (26). Then thread the stop rail (23) with the slot (25) onto the lock bolts (13) and secure it with the washers (34) and the knurled screws (26).
- The parallel stop (7) can also be used without the stop rail (23) when making longitudinal cuts in wider wooden workpieces (see Fig. 12). To do this you must remove the lock bolts (13), the washers (34) and the knurled screws (26).
- **Warning!** When in use, the stop rail (23) must always be screwed to the side of the parallel stop (7) which faces the blade.

#### 7.3.2 Cutting width (Fig. 11, 12)

- The parallel stop (7) can be mounted on either side of the saw table (1).
- The parallel stop (7) can be set to the required dimension with the help of the scale (22) engraved on the saw table (1).
- You can clamp the parallel stop (7) in the required position by pressing the eccentric lever (12).
- If required you can readjust the clamping force of the parallel stop (7) by turning the eccentric lever (12).
- Make a trial cut in order to measure the width before you cut the actual workpiece itself. This will help you avoid any inaccuracies in the scale or setting.



### 7.3.3 Setting the stop length (Fig. 13)

- The stop rail (23) can be moved in longitudinal direction in order to prevent the workpiece from becoming jammed.
- Rule of thumb: The rear end of the stop comes up against an imaginary line that begins roughly at the front edge of the blade and runs at an angle of 45° to the rear.
- Set the required cutting width
  - Slacken the knurled screws (26) and push the stop rail (23) forward until it touches the imaginary 45° line.
  - Retighten the knurled screws (26).

### 7.4 Cross stop (Fig. 1b, 14)

- The cross stop (14) must be used when making cross cuts in wooden workpieces.
- Undo the two knurled screws (26) and pull the stop rail (23) off the parallel stop (7).
- Fasten the stop rail (23) using the screws (40) and the knurled screws (41) on the cross stop (14).

**Note:** The stop rail (23) on the cross stop (14) can be fastened using either the horizontal slot (25) (for flat workpieces) or the vertical slot (27) (for high workpieces) depending on the height of the workpiece in question.

- Slide the cross stop (14) into the slot (21) of the saw table.
- Slacken the locking screw (28).
- Turn the stop rail (23) until the arrow points to the angle required.
- Re-tighten the locking screw (28).
- Check the gap between the stop rail (23) and the saw blade (4).
- Warning! Do not push the stop rail (23) too far toward the blade. The distance between the stop rail (23) and the blade (4) should be approx. 2 cm.
- If necessary, slacken the two knurled screws (41) and adjust the stop rail (23).
- Retighten the knurled screws (41).

### 7.5 Setting the angle (Fig. 15)

- Undo the locking grip (9).
- To adjust the angle of the saw blade, push the hand wheel (8) until the pointer is aligned with the desired angular setting on the angle scale.
- Lock the locking grip (9).
- If needed, the end stop for adjusting the angle of the saw blade can be readjusted for 0° and 45°. To do this, adjust the two adjustment screws (38) and (39).

## 8. Operation

### Warning!

- After every new adjustment we recommend you to make a trial cut in order to check the new settings.
- After switching on the saw, wait for the blade to reach its maximum speed of rotation before commencing with the cut.
- Take extra care when starting the cut!
- Never use the equipment without the suction function.
- Regularly check and clean the suction channels.

### 8.1 Making longitudinal cuts (Fig. 16)

Longitudinal cutting (also known as slitting) is when you use the saw to cut along the grain of the wood.

Press one edge of the workpiece against the parallel stop (7) while the flat side lies on the saw table (1).

The blade guard (2) must always be lowered over the workpiece.

When you make a longitudinal cut, never adopt a working position that is in line with the cutting direction.

- Set the parallel stop (7) in accordance with the workpiece height and the desired width. (See 7.3.)
- Switch on the saw.
- Place your hands (with fingers closed) flat on the workpiece and push the workpiece along the parallel stop (7) and into the blade (4).
- Guide at the side with your left or right hand (depending on the position of the parallel stop) only as far as the front edge of the guard hood.
- Always push the workpiece through to the end of the splitter (5).
- The offcut piece remains on the saw table (1) until the blade (4) is back in its position of rest.
- Secure long workpieces against falling off at the end of the cut (e.g. with a roller stand etc.) (e.g. roller table, etc.)

#### 8.1.1 Cutting narrow workpieces (Fig. 17)

Be sure to use a push stick (3) when making longitudinal cuts in workpieces smaller than 150 mm in width. A push stick is supplied with the saw! Replace a worn or damaged push stick immediately.

### 8.1.2 Cutting very narrow workpieces (Fig. 18)

- Be sure to use a push block when making longitudinal cuts in very narrow workpieces with a width of 50 mm and less.
- The low guide face of the parallel stop is best used in this case.
- There is no push block supplied with the saw! (Available from your specialist dealer) Replace the push block without delay when it becomes worn.

### 8.2 Making angular cuts (Fig. 15/19)

Angular cuts must always be made using the parallel stop (7). If you tilt the saw blade (4) to the left when making angular cuts, position the parallel stop (7) on the right-hand side of the saw blade (4). Guide the workpiece between the saw blade (4) and the parallel stop (7).

- Set the blade (4) to the desired angle. (See 7.5.)
- Set the parallel stop (7) in accordance with the workpiece width and height (see 7.3)
- Carry out the cut in accordance with the workpiece width (see 8.1.1 and 8.1.2).

### 8.3 Making cross cuts (Fig. 20)

- Slide the cross stop (14) into the slot (21) in the saw bench and adjust to the required angle. (See 7.4.)
- Press the workpiece firmly against the cross stop (14).
- Switch on the saw.
- Push the cross stop (14) and the workpiece toward the blade in order to make the cut.
- **Warning!**  
Always hold the guided part of the workpiece. Never hold the part which is to be cut off.
- Push the cross stop (14) forward until the workpiece is cut all the way through.
- Switch off the saw again.  
Do not remove the offcut until the blade has stopped rotating.

## 9. Replacing the power cable

### Danger!

If the power cable for this equipment is damaged, it must be replaced by the manufacturer or its after-sales service or similarly trained personnel to avoid danger.

## 10. Cleaning, maintenance and ordering of spare parts

### Danger!

Always pull out the mains power plug before starting any cleaning work.

### 10.1 Cleaning

- Keep all safety devices, air vents and the motor housing free of dirt and dust as far as possible. Wipe the equipment with a clean cloth or blow it with compressed air at low pressure.
- We recommend that you clean the device immediately each time you have finished using it.
- Clean the equipment regularly with a moist cloth and some soft soap. Do not use cleaning agents or solvents; these could attack the plastic parts of the equipment. Ensure that no water can seep into the device. The ingress of water into an electric tool increases the risk of an electric shock.

### 10.2 Carbon brushes

In case of excessive sparking, have the carbon brushes checked only by a qualified electrician.

**Danger!** The carbon brushes should not be replaced by anyone but a qualified electrician.

### 10.3 Maintenance

There are no parts inside the equipment which require additional maintenance.

### 10.4 Ordering spare parts and accessories

Please provide the following information when ordering spare parts:

- Type of unit
- Article number of the unit
- ID number of the unit
- Spare part number of the required spare part

For our latest prices and information please go to [www.Einhell-Service.com](http://www.Einhell-Service.com)



**Tip! For good results we recommend high-quality accessories from **kwb** !**  
[www.kwb.eu](http://www.kwb.eu)  
[welcome@kwb.eu](mailto:welcome@kwb.eu)

### **10.5 Transport**

Only ever transport the machine by lifting it by the saw table. Never use the safety devices such as the saw blade guard and stop rails for handling or transporting purposes.

## **11. Disposal and recycling**

The equipment is supplied in packaging to prevent it from being damaged in transit. The raw materials in this packaging can be reused or recycled. The equipment and its accessories are made of various types of material, such as metal and plastic. Never place defective equipment in your household refuse. The equipment should be taken to a suitable collection center for proper disposal. If you do not know the whereabouts of such a collection point, you should ask in your local council offices.

## **12. Storage**

Store the equipment and accessories in a dark and dry place at above freezing temperature. The ideal storage temperature is between 5 and 30 °C. Store the electric tool in its original packaging.

**Disposal**

Power tools, rechargeable batteries, accessories and packaging should be sorted for environmental-friendly recycling.

Do not dispose of power tools and batteries/rechargeable batteries into household waste!

**Only for EU countries:**

According to the Directive 2012/19/EU on waste electrical and electronic equipment and its transposition into national law, power tools that are no longer usable, and, according to the Directive 2006/66/EC, defective or drained batteries must be collected separately and disposed of in an environmentally correct manner.

If disposed incorrectly, waste electrical and electronic equipment may have harmful effects on the environment and human health, due to the potential presence of hazardous substances.

**Only for United Kingdom:**

According to The Waste Electrical and Electronic Equipment Regulations 2013 (SI 2013/3113) (as amended) and the Waste Batteries and Accumulators Regulations 2009 (SI 2009/890) (as amended), products that are no longer usable must be collected separately and disposed of in an environmentally friendly manner.

The reprinting or reproduction by any other means, in whole or in part, of documentation and papers accompanying products is permitted only with the express consent of the Einhell Germany AG.

Subject to technical changes

## Service information

We have competent service partners in all countries named on the guarantee certificate whose contact details can also be found on the guarantee certificate. These partners will help you with all service requests such as repairs, spare and wearing part orders or the purchase of consumables.

Please note that the following parts of this product are subject to normal or natural wear and that the following parts are therefore also required for use as consumables.

Category	Example
Wear parts*	V-belt, carbon brushes, table insert, push stick
Consumables*	Saw blade
Missing parts	

\* Not necessarily included in the scope of delivery!

In the event of defects or faults, please register the problem on the internet at [www.Einhell-Service.com](http://www.Einhell-Service.com). Please ensure that you provide a precise description of the problem and answer the following questions in all cases:

- Did the equipment work at all or was it defective from the beginning?
- Did you notice anything (symptom or defect) prior to the failure?
- What malfunction does the equipment have in your opinion (main symptom)?  
Describe this malfunction.

## Warranty certificate

Dear Customer,

All of our products undergo strict quality checks to ensure that they reach you in perfect condition. In the unlikely event that this equipment develops a fault, please contact our service department at the address shown on this guarantee card. You can also contact us by telephone using the service number shown. Please note the following terms under which guarantee claims can be made:

1. These guarantee terms apply solely to consumers, i.e. natural persons, who do not want to use this product in connection with either their commercial or other self-employed activities. These guarantee terms regulate additional guarantee services which the undermentioned manufacturer promises to buyers of its new products in addition to their statutory rights of guarantee. Your statutory rights of guarantee are not affected by this guarantee. Our guarantee is free of charge to you.
2. The guarantee services cover only defects due to material or manufacturing faults on the new product which you have bought in the European Union from the undermentioned manufacturer and are limited to either the rectification of said defects or the replacement of the product, whichever we prefer. Please note that only equipment under the brand name "Professional" has been designed for use in commercial, trade or professional applications. For all other products the guarantee is invalidated if the equipment is used within the guarantee period in commercial, trade or industrial applications or for other equivalent activities.
3. Our guarantee does not cover:
  - Damage to the equipment caused by failure to comply with the installation/assembly instructions or by unprofessional installation; damage caused by failure to comply with the operating instructions (e.g. connection to the wrong mains voltage or current type); damage caused by failure to comply with the maintenance and safety regulations; damage caused by exposing the equipment to abnormal environmental conditions; damage resulting from poor care and maintenance.
  - Damage to the equipment caused by misuse or incorrect applications (e.g. overloading the equipment or using non-approved attachments or accessories); damage caused by foreign bodies (e.g. sand, stones, dust, ...) getting inside the equipment. Damage in transit; damage caused by force or external influences (e.g. by dropping the equipment).
  - Damage to the equipment or parts of the equipment which is owed to use-related, normal or otherwise natural wear. For example, batteries and battery packs are manufactured with a cycle limit for design-related reasons. Wear is negatively influenced in particular by load demands and charging speeds as well as exposure to heat, cold, vibration and impact.
4. The guarantee is valid for a period of 2 years starting from the purchase date of the equipment. Guarantee claims must be submitted before the end of the guarantee period and within two weeks of the defect being noticed. No guarantee claims will be accepted after the end of the guarantee period. The original guarantee period remains applicable to the equipment even if repairs are carried out or parts are replaced. In such cases, the work performed or parts fitted will not result in an extension of the guarantee period, and no new guarantee will become active for the work performed or for any replacement parts fitted. This also applies if on-site service is used.
5. To assert your guarantee claim, register the defective equipment at: [www.Einhell-Service.com](http://www.Einhell-Service.com). You will need to provide proof of purchase of the new item of equipment. Equipment returned without such proof or without a rating plate are excluded from the guarantee services because of the lack of traceability. If the defect is covered by our guarantee, then either the item in question will be repaired immediately and returned to you or we will send you a new replacement.
6. If you have taken the equipment with you to a different EU country than where you bought it, we will arrange for a local service partner to provide the guarantee services. If you take the equipment outside the EU, the guarantee will not apply.

Of course, we are also happy to offer a chargeable repair service for any defects which are not covered or no longer covered by the scope of this guarantee. To take advantage of this service, please send the equipment to our service address. We draw attention to the restrictions of this guarantee concerning wear parts, consumables and missing parts as presented in the service information included in this operating manual.

Warrantor/ Service:

Einhell UK Ltd, Unit 10, 1st Floor, Champion's Business Park, Arrowse Brook Road, Upton, Wirral, CH49 0UQ

**Danger !**

Lors de l'utilisation d'appareils, il faut respecter certaines mesures de sécurité afin d'éviter des blessures et dommages. Veuillez donc lire attentivement ce mode d'emploi/ces consignes de sécurité. Veuillez à le conserver en bon état pour pouvoir accéder aux informations à tout moment. Si l'appareil doit être remis à d'autres personnes, veuillez à leur remettre aussi ce mode d'emploi/ces consignes de sécurité. Nous déclinons toute responsabilité pour les accidents et dommages dus au non-respect de ce mode d'emploi et des consignes de sécurité.

**Explication des symboles utilisés (voir figure 21)**

1. **Danger!** - Lisez ce mode d'emploi pour diminuer le risque de blessures.
2. **Prudence! Portez une protection de l'ouïe.** L'exposition au bruit peut entraîner une perte de l'ouïe.
3. **Prudence! Portez un masque anti-poussière.** Lors de travaux sur du bois et autres matériaux, de la poussière nuisible à la santé peut être dégagée. Ne travaillez pas sur du matériau contenant de l'amiante !
4. **Prudence! Portez des lunettes de protection.** Les étincelles générées pendant travail ou les éclats, copeaux et la poussière sortant de l'appareil peuvent entraîner une perte de la vue.
5. **Prudence! Risque de blessure !** Ne mettez pas vos doigts dans la lame en rotation.
6. **Interrupteur de surcharge**

**1. Consignes de sécurité**

Vous trouverez les consignes de sécurité correspondantes dans le cahier en annexe.

**Avertissement !**

**Veillez lire toutes les consignes de sécurité, instructions, illustrations et caractéristiques techniques de cet outil électrique.** Toute omission lors du respect des instructions ci-après peut entraîner des décharges électriques, un incendie et/ou de graves blessures.

**Conservez toutes les consignes de sécurité et toutes les instructions pour l'avenir.**

**2. Description de l'appareil et volume de livraison****2.1 Description de l'appareil (figures 1-15)**

1. Table de sciage
2. Protection de lame de scie
3. Poussoir
4. Lame de scie
5. Coin à refendre
6. Insertion de table
7. Butée parallèle
8. Volant à main
9. Poignée de blocage pour angle de lame de scie
10. Interrupteur de surcharge
11. Interrupteur marche/arrêt
12. Levier excentrique pour butée parallèle
13. Vis pour butée parallèle
14. Butée transversale
15. Vis pour lame de scie
16. Tubulure d'aspiration
17. Vis à tête noyée
18. Évidement en forme de L dans le coin à refendre
19. Vis de fixation
20. Plaque de fixation
21. Rainure dans la table de sciage
22. Graduation (largeur de coupe)
23. Rail de butée
24. Carter
25. Rainure dans le rail de butée horizontal
26. Vis moletée butée parallèle
27. Rainure dans rail de butée vertical
28. Vis de blocage butée transversale
29. Clé polygonale 19/8 mm
30. Clé polygonale 10/8 mm
31. Recouvrement de lame de scie
32. Vis cruciforme pour recouvrement de lame de scie
33. Pied d'appui
34. Rondelle
35. Bouton rotatif sur la protection de lame de scie
36. Écrou autobloquant sur la protection de lame de scie
37. Boulon à collet carré sur la protection de lame de scie
38. Vis d'ajustage 0°
39. Vis d'ajustage 45°
40. Vis pour butée transversale
41. Vis moletée pour butée transversale
42. Fixation pour butée parallèle

## 2.2 Volume de livraison

Veillez contrôler si l'article est complet à l'aide de la description du volume de livraison. S'il manque des pièces, adressez-vous dans un délai de 5 jours maximum après votre achat à notre service après-vente ou au magasin où vous avez acheté l'appareil muni d'une preuve d'achat valable. Veuillez consulter pour cela le tableau des garanties dans les informations service après-vente à la fin du mode d'emploi.

- Ouvrez l'emballage et prenez l'appareil en le sortant avec précaution de l'emballage.
- Retirez le matériel d'emballage tout comme les sécurités d'emballage et de transport (s'il y en a).
- Vérifiez si la livraison est bien complète.
- Contrôlez si l'appareil et ses accessoires ne sont pas endommagés par le transport.
- Conservez l'emballage autant que possible jusqu'à la fin de la période de garantie.

### **Danger !**

**L'appareil et le matériel d'emballage ne sont pas des jouets ! Il est interdit de laisser des enfants jouer avec des sacs et des films en plastique et avec des pièces de petite taille. Ils risquent de les avaler et de s'étouffer !**

- Scie circulaire de table
- Protection de lame de scie
- Poussoir
- Butée parallèle
- Butée transversale
- Clé polygonale 19/8 mm
- Clé polygonale 10/8 mm
- Matériel de montage
- Mode d'emploi d'origine
- Consignes de sécurité

## 3. Utilisation conforme à l'affectation

La scie circulaire à table sert à scier en longueur et transversalement (uniquement avec butée transversale) des bois de tous genres en fonction de la taille de la machine. Les bois ronds de tous genres ne doivent pas être découpés.

La machine doit exclusivement être employée conformément à son affectation. Chaque utilisation allant au-delà de cette affectation est considérée comme non conforme. Pour les dommages en résultant ou les blessures de tout

genre, le producteur décline toute responsabilité et l'opérateur/l'exploitant est responsable.

Veillez au fait que nos appareils, conformément à leur affectation, n'ont pas été construits, pour être utilisés dans un environnement professionnel, industriel ou artisanal. Nous déclinons toute responsabilité si l'appareil est utilisé professionnellement, artisanalement ou dans des sociétés industrielles, tout comme pour toute activité équivalente.

Seules des lames appropriées (lames en métal dur ou chrome vanadium) à la machine peuvent être utilisées. Il est interdit d'utiliser des lames d'acier à coupe très rapide et des meules tronçonneuses de tous types.

Le respect des consignes de sécurité, des instructions de montage et des consignes de service dans le mode d'emploi sont aussi partie intégrante de l'utilisation conforme à l'affectation.

Les personnes commandant la machine et en effectuant la maintenance doivent le connaître et avoir été instruites sur les différents risques possibles. En outre, il faut strictement respecter les règlements de prévoyance contre les accidents. Il faut respecter toutes les autres règles des domaines de la médecine du travail et de la technique de sécurité.

Toute modification de la machine entraîne l'annulation de la responsabilité du fabricant, aussi pour les dommages en découlant. Malgré l'emploi conforme à l'affectation, certains facteurs de risque résiduels ne peuvent être complètement supprimés.

En raison de la construction et de la conception de la machine, les risques suivants peuvent apparaître :

- Contact avec la lame de scie dans la zone de la scie n'étant pas recouverte.
- Toucher la lame de scie en fonctionnement (blessure coupante).
- Retour de pièces à usiner et de parties de celles-ci.
- Ruptures de lame de scie.
- Expulsion de pièces de métal dures défectueuses de la lame de scie.
- Lésions de l'ouïe si vous n'employez pas la protection auditive nécessaire.
- Émissions nocives de poussière de bois en cas d'emploi de la scie dans des pièces fermées.



## 4. Données techniques

Moteur à courant alternatif ..... 220-240 V ~ 50 Hz  
 Puissance P ..... S1 900 W / S6 40 % 1200 W  
 Vitesse de rotation à vide  $n_0$  ..... 4800 tr/min  
 Lame de scie en métal dur ..... Ø 210 x Ø 30 x 2,6 mm  
 Largeur de dent maximum ..... 2,8 mm  
 Nombre de dents ..... 24  
 Taille de la table ..... 525 x 440 mm  
 Hauteur de coupe max. .... 45 mm / 90°  
 ..... 27 mm / 45°  
 Réglage de la hauteur ..... en continu 0 - 45 mm  
 Lame de scie pivotable ..... En continu 0° - 45°  
 Raccord d'aspiration ..... Ø 36 mm  
 Poids ..... env. 11,3 kg  
 Catégorie de protection : ..... II/II  
 Épaisseur du coin à refendre : ..... 2,2 mm

Mode de fonctionnement S6 40 % : marche continue avec service discontinu (temps de marche 10 mn). Afin de ne pas faire chauffer le moteur de façon inadmissible, il faut le faire fonctionner pendant 40 % du temps de marche à la puissance nominale indiquée et ensuite 60 % du temps de marche sans charge.

### Danger !

#### Bruit

Les valeurs de bruit ont été déterminées conformément à EN 62841.

#### Fonctionnement

Niveau de pression acoustique  $L_{pA}$  .... 92,4 dB(A)  
 Imprécision  $K_{pA}$  ..... 3 dB(A)  
 Niveau de puissance acoustique  $L_{WA}$  105,4 dB(A)  
 Imprécision  $K_{WA}$  ..... 3 dB(A)

### Portez une protection de l'ouïe.

L'exposition au bruit peut entraîner une perte de l'ouïe.

Les valeurs d'émissions sonores indiquées ont été mesurées selon une méthode d'essai normée et peuvent être utilisées pour comparer un outil électrique avec un autre.

Les valeurs d'émissions sonores indiquées peuvent également être utilisées pour une estimation provisoire de la sollicitation.

### Avertissement :

Les émissions sonores pendant l'utilisation effective de l'outil électrique peuvent différer des valeurs indiquées, en fonction du type d'emploi de l'outil électrique, en particulier du type de pièce usinée.

### Limitez le niveau sonore et les vibrations à un minimum !

- Utilisez exclusivement des appareils en excellent état.
- Entretenez et nettoyez l'appareil régulièrement.
- Adaptez votre façon de travailler à l'appareil.
- Ne surchargez pas l'appareil.
- Faites contrôler l'appareil le cas échéant.
- Mettez l'appareil hors circuit lorsque vous ne l'utilisez pas.

### Limitez le temps de travail !

Pour cela, tous les composants du cycle de fonctionnement doivent être pris en compte (par exemple, les temps pendant lesquels l'outil électrique est éteint et ceux pendant lesquels il est certes allumé mais fonctionne sans sollicitation).

### Prudence !

#### Risques résiduels

**Même en utilisant cet outil électrique conformément aux prescriptions, il reste toujours des risques résiduels. Les dangers suivants peuvent apparaître en rapport avec la construction et le modèle de cet outil électrique :**

1. Lésions des poumons si aucun masque anti-poussière adéquat n'est porté.
2. Déficience auditive si aucun casque anti-bruit approprié n'est porté.

## 5. Avant la mise en service

Assurez-vous, avant de connecter la machine, que les données se trouvant sur la plaque de signalisation correspondent bien aux données du réseau.

### Avertissement !

**Enlevez systématiquement la fiche de contact avant de paramétrer l'appareil.**

- Déballez la scie circulaire à table et contrôlez si elle n'a pas été endommagée par le transport.
- La machine doit être placée de façon à être bien stable, autrement dit vissée à fond sur

- un établi, un support fixe universel, ou autre.
- Avant la mise en service, contrôler que tous les capots et dispositifs de sécurité sont correctement montés.
- La lame de scie doit pouvoir marcher librement.
- En cas de bois déjà travaillé, faire attention à des corps étrangers, comme p.ex. clous ou vis etc.
- Avant d'actionner l'interrupteur Marche/Arrêt, s'assurer que la lame de scie est correctement montée et que les pièces mobiles sont souples.

## 6. Montage

**Danger ! Avant tous travaux de maintenance, de transformation et de montage sur la scie circulaire, débranchez la fiche de contact.**

### 6.1 Montage/démontage de la protection de lame de scie (fig. 3)

- Réglez la lame de scie (4) sur la profondeur de coupe maximum au moyen du volant à main (8).
- Ouvrez le bouton rotatif (35) autant que possible jusqu'à ce que le bouton rotatif (35) touche l'écrou autobloquant (36).
- **Attention !** Ne déréglez pas l'écrou autobloquant (36).
- Poussez le boulon à collet carré (37) autant que possible à travers la protection de lame de scie (2) de sorte que le profil carré du boulon à collet carré (37) dépasse de la protection de lame de scie (2).
- Tout en maintenant le boulon à collet carré (37) serré, guidez la protection de lame de scie (2) avec le boulon à collet carré (37) dans l'évidement en forme de L (18) du coin à refendre d'abord vers l'avant puis vers l'arrière.
- Puis, poussez le boulon à collet carré (37) à nouveau avec le profil carré par correspondance de forme dans l'évidement de la protection de lame de scie (2).
- Vissez le bouton rotatif (35) autant que possible à fond. Remarque ! Le raccord vissé entre le boulon à collet carré (37) et le bouton rotatif (35) est configuré de sorte que la protection de lame de scie (2) puisse toujours bouger librement.
- Avertissement ! La protection de lame de scie (2) doit toujours descendre automatiquement

- sous son propre poids sur le produit à scier.
- Le démontage se fait dans l'ordre inverse des étapes.

### 6.2 Remplacement de l'insertion de table (fig. 4)

- En cas d'usure ou d'endommagement, remplacez l'insertion de table, dans le cas contraire il y a un risque de blessure accru.
- Retirez la protection de lame de scie (2) (voir 6.1).
- Démontez les vis à tête noyée (17).
- Retirez l'insertion de table (6) usée.
- Le montage de la nouvelle insertion de table a lieu dans l'ordre inverse des étapes.

### 6.3 Montage / démontage du coin à refendre (fig. 5-8)

- **Danger !** Débranchez la fiche de contact
- Démontez la protection de lame de scie (2) (voir 6.1).
- Réglez la lame de scie (4) sur la profondeur de coupe la plus basse au moyen du volant à roue (8), amenez-la en position 0° puis bloquez-la.
- Tournez la scie circulaire à table et posez-la avec la table de sciage (1) sur un support approprié.
- Desserrez les vis cruciformes (32) de façon à pouvoir rabattre le recouvrement de lame de scie (31) sur le côté. Remarque ! Desserrez uniquement les vis cruciformes, ne les démontez pas complètement.
- Démontez la vis de fixation (19) et retirez la plaque de fixation (20) ainsi que le coin à refendre (5).
- Nettoyez précautionneusement le coin à refendre (5) et la plaque de fixation (20) avant de les remonter sur la machine.
- Le montage se fait dans l'ordre inverse.
- L'écart entre la lame de scie (4) et le coin à refendre (5) doit être de 3 à 8 mm (fig. 8).
- Assurez-vous que le coin à refendre (5) soit monté droit et ne vacille pas.
- Le coin à refendre (5) doit se trouver centré sur une ligne prolongée imaginaire derrière la lame de scie (4), de sorte qu'aucun coincement du produit à couper ne soit possible.

### 6.4 Montage/Remplacement de la lame de scie (fig. 5, 6, 9)

- **Danger !** Débranchez la fiche de contact !
- Lors du remplacement de la lame de scie, portez des gants afin d'éviter toute blessure !
- Démontez la protection de lame de scie (2)

(voir 6.1).

- Réglez la lame de scie (4) sur la profondeur de coupe la plus basse au moyen du volant à roue (8), amenez-la en position 0° puis bloquez-la.
- Tournez la scie circulaire à table et posez-la avec la table de sciage (1) sur un support approprié.
- Rendez la lame de scie (4) accessible en rabattant le recouvrement de lame de scie (31) comme décrit dans 6.3.
- Desserrez la vis (15) en plaçant la clé polygonale 19/8 mm (29) sur la vis (15) et en plaçant la clé polygonale 10/8 mm (30) sur l'arbre du moteur pour contrecarrer.
- Attention ! Tournez l'écrou dans le sens de rotation de la lame de scie.
- Retirez la bride extérieure et retirez l'ancienne lame de scie de biais vers le bas de la bride intérieure.
- Nettoyez minutieusement les brides de lame de scie avant le montage de la nouvelle lame de scie.
- Placez la nouvelle lame de scie en procédant dans l'ordre inverse et serrez à fond.
- Attention ! Respectez le sens de rotation, le biais de coupe des dents doit pointer dans le sens de rotation, c'est-à-dire vers l'avant (voir flèche sur la protection de lame de scie).
- Ramenez la scie circulaire à table en position de travail et montez le recouvrement de lame de scie (31), la protection de lame de scie (2) (voir 6.3, 6.1).
- Avant de retravailler avec la scie, contrôlez le fonctionnement des dispositifs de protection.
- **Avertissement !** Après chaque changement de lame de scie, vérifiez si la protection de lame de scie (2) s'ouvre et se ferme selon les exigences. Vérifiez en outre si la lame de scie (4) tourne librement dans la protection de lame de scie (2).
- **Avertissement !** Après chaque changement de lame de scie, vérifiez si la lame de scie (4) fonctionne librement dans l'insertion de table (6) dans la position verticale ainsi que basculé à 45°.
- **Avertissement !** Une insertion de table (6) usée ou endommagée doit être immédiatement remplacée (voir 6.2).
- **Avertissement !** Le remplacement et l'alignement de la lame de scie (4) doivent être réalisés dans les règles de l'art.

### 6.5 Aspiration des copeaux (fig. 10)

- La scie est équipée d'une tubulure d'aspiration (16) pour les copeaux.
- Elle se raccorde ainsi facilement à tous les dispositifs d'aspiration de copeaux.
- N'exploitez l'appareil qu'avec l'aspiration.
- Contrôlez et nettoyez régulièrement les canaux d'aspiration.

### 6.6 Dépôt des pièces non serrées (fig. 2)

Lorsqu'ils ne sont pas utilisés, le poussoir (3), la butée parallèle (7) ainsi que la butée transversale (14) avec rail de butée (23) monté peuvent être montés sur la machine comme indiqué sur la figure 2. Pour pouvoir fixer la butée parallèle (7) ou la butée transversale (14) avec rail de butée (23) monté, montez d'abord les deux fixations (42) à gauche de la machine.

## 7. Commande

### 7.1 Interrupteur marche/arrêt (fig. 1, 15 / pos. 11)

- Appuyez sur la touche verte « I » pour allumer la scie. Avant d'entamer le sciage, patientez jusqu'à ce que la lame de scie ait atteint sa vitesse de rotation maximum.
- Pour remettre la scie hors circuit, il faut appuyer sur le bouton-poussoir rouge « 0 ».

Le moteur de cet appareil est protégé de la surcharge par un interrupteur de surcharge (10). Lorsque le courant nominal est dépassé, l'interrupteur de surcharge (10) met l'appareil hors circuit.

- Laissez refroidir l'appareil pendant plusieurs minutes.
- Appuyez sur l'interrupteur de surcharge (10).
- Mettez l'appareil en marche en appuyant sur la touche verte « I ».

### 7.2 Profondeur de coupe (fig. 1, 15)

En tournant le volant à main (8), vous pouvez régler la lame de scie (4) sur la profondeur de coupe souhaitée.

**Avertissement !** Réduisez le risque d'entrer en contact avec la lame de scie (4) en adaptant toujours la profondeur de coupe de la lame de scie à l'épaisseur de la pièce à usiner.

Règle générale : La lame de scie (4) ne doit pas être rentrée ou sortie plus que nécessaire, de sorte que les dents de la lame de scie font saillie de

manière visible de la pièce à usiner.

**Dans le sens contraire de celui des aiguilles d'une montre :**

Profondeur de coupe moins importante

**Dans le sens des aiguilles d'une montre :**

Profondeur de coupe plus importante

**7.3 Butée parallèle**

Il faut utiliser la butée parallèle (7) pour découper des pièces de bois dans le sens de la longueur.

**7.3.1 Hauteur de butée (fig. 1b, 11, 12)**

- **Avertissement !** La hauteur de butée doit toujours être réglée de sorte que la pièce à usiner puisse passer le mieux possible la lame de scie (4).
- La butée parallèle (7) fournie doit être utilisée pour découper des pièces de bois minces dans le sens de la longueur avec le rail de butée (23) (voir fig. 11).
- Pour fixer le rail de butée (23) au niveau de la butée parallèle (7), les deux vis moletées (26) doivent être desserrées. Enfilez ensuite le rail de butée (23) avec la rainure (25) sur les boulons à collet carré (13) et fixez-le avec les rondelles (34) et les vis moletées (26).
- Il est aussi possible d'utiliser la butée parallèle (7) sans rail de butée (23) pour découper des pièces de bois larges dans le sens de la longueur (voir fig. 15b). Pour ce faire, il faut démonter les boulons à collet carré (13), les rondelles (34) et les vis moletées (26).
- **Avertissement !** Le rail de butée (23) doit toujours être vissé sur le côté de la butée parallèle (7) tourné vers la lame de scie, en cas d'utilisation.

**7.3.2 Largeur de coupe (fig. 11, 12)**

- La butée parallèle (7) peut être montée des deux côtés de la table de sciage (1).
- En s'aidant de la graduation (22) sur la table de sciage (1), la butée parallèle (7) peut être réglée sur la cote souhaitée.
- Appuyez sur le levier excentrique (12) pour coincer la butée parallèle (7) dans la position souhaitée.
- Vous pouvez réajuster si nécessaire la force de serrage de la butée parallèle (7) en tournant le levier excentrique (12).
- Faites une coupe d'essai pour mesurer la largeur avant de couper la pièce à usiner. Vous éviterez ainsi les imprécisions de la graduation ou du réglage.

**7.3.3 Réglage de la longueur de butée (fig. 13)**

- Pour éviter le blocage de l'objet à couper, il faut glisser le rail de butée (23) dans le sens de la longueur.
- Règle générale : L'extrémité arrière de la butée bute contre une ligne imaginaire qui commence à peu près à l'arête avant de la lame de scie et s'étend vers l'arrière à 45°.
- Réglez la largeur de coupe nécessaire
  - Desserrez les vis moletées (26) et avancez le rail de butée (23) jusqu'à ce qu'il touche la ligne imaginaire de 45°.
  - Resserrez les vis moletées (26).

**7.4 Butée transversale (fig. 1b, 14)**

Il faut utiliser la butée transversale (14) pour découper des pièces de bois dans le sens transversal.

- Desserrez les deux vis moletées (26) et retirez le rail de butée (23) de la butée parallèle (7).
- Fixez le rail de butée (23) avec les vis (40) et les vis moletées (41) sur la butée transversale (14).

**Remarque :** En fonction de la hauteur de la pièce à usiner, le rail de butée (23) peut être fixé sur la butée transversale (14) soit via la rainure horizontale (25) (uniquement pièces plates) soit via la rainure verticale (27) (pour les pièces hautes).

- Poussez la butée transversale (14) dans la rainure (21) de la table de sciage.
- Desserrez la vis de blocage (28).
- Tournez le rail de butée (23) jusqu'à ce que la flèche indique l'angle souhaité.
- Resserrez la vis de blocage (28).
- Contrôlez l'écart entre le rail de butée (23) et la lame de scie (4).
- **Avertissement !** Ne poussez pas trop le rail de butée (23) en direction de la lame de scie. L'écart entre le rail de butée (23) et la lame de scie (4) doit être d'env. 2 cm.
- Si nécessaire, desserrez les deux vis moletées (41) et réglez le rail de butée (23).
- Resserrez les vis moletées (41).

**7.5 Réglage de l'angle (fig. 15)**

- Desserrez la poignée de blocage (9).
- Réglez l'angle de la lame de scie en poussant le volant à main (8) jusqu'à ce que le pointeur coïncide avec l'angle souhaité sur la graduation.
- Bloquez la poignée de blocage (9).
- En cas de besoin, la butée d'extrémité peut être réajustée pour le réglage de l'angle de la

lame de scie à 0° ainsi qu'à 45°. Cela se fait par réglage des deux vis d'ajustage (38) et (39).

## 8. Fonctionnement

### Avertissement !

- Après chaque nouveau réglage, nous vous recommandons d'effectuer une coupe d'essai pour vérifier les cotes réglées.
- Après la mise en service de la scie, patientez jusqu'à ce que la lame de scie ait atteint sa vitesse de rotation maximale avant d'effectuer la coupe.
- Attention en entaillant !
- N'exploitez l'appareil qu'avec l'aspiration.
- Contrôlez et nettoyez régulièrement les canaux d'aspiration.

### 8.1 Exécution de coupes longitudinales (fig. 16)

La pièce à usiner est coupée en longueur. On appuie une arête de la pièce à usiner contre la butée parallèle (7), alors que le côté plan se trouve sur la table de sciage (1).

La protection de lame de scie (2) doit toujours être abaissée sur la pièce à usiner.

La position de travail de la coupe longitudinale ne doit jamais se trouver sur une ligne avec la ligne de coupe.

- Réglez la butée parallèle (7) conformément à la hauteur de pièce à usiner et à la largeur désirée. (voir 7.3)
- Mettez la scie en marche
- Posez les mains avec les doigts à plat sur la pièce à usiner et poussez la pièce à usiner le long de la butée parallèle (7) dans la lame de scie (4).
- Guidage latéral avec la main gauche ou droite (en fonction de la position de la butée parallèle) uniquement jusqu'à l'arête avant du capot de protection de lame de scie.
- Poussez toujours la pièce à découper jusqu'à l'extrémité du coin à refendre (5).
- Les chutes de coupes restent sur la table de sciage (1) jusqu'à ce que la lame de la scie (4) se trouve à nouveau en position de repos.
- Bloquez les pièces longues pour les empêcher de basculer à la fin de la coupe ! (par ex. supports de déroulage, etc.)

### 8.1.1 Coupe de pièces à usiner étroites (fig. 17)

Les coupes longitudinales de pièces à usiner ayant une largeur inférieure à 150 mm doivent absolument être réalisées à l'aide d'un poussoir (3). Le poussoir est compris dans la livraison. Remplacez immédiatement tout poussoir usé ou détérioré.

### 8.1.2 Coupe de pièces à usiner très étroites (fig. 18)

- Pour couper des pièces à usiner très étroites ayant une largeur de 50 mm ou moins, il faut absolument utiliser un bois poussoir.
- Ce faisant, privilégiez la surface de guidage la plus basse de la butée parallèle.
- Bois poussoir non compris dans la livraison ! (Disponible dans le commerce spécialisé). Remplacez à temps tout bois poussoir usé.

### 8.2 Exécution de coupes en biseau (fig. 15/19)

Les coupes en biseau sont toujours effectuées en utilisant la butée parallèle (7). Si, lors de la coupe en biseau, vous inclinez la lame de scie (4) vers la gauche, positionnez la butée parallèle (7) à droite de la lame de scie (4). Guidez la pièce entre la lame de scie (4) et la butée parallèle (7).

- Réglez la lame de scie (4) sur la cote d'angle souhaitée. (voir 7.5.)
- Réglez la butée parallèle (7) en fonction de la largeur et de la hauteur de la pièce à usiner (voir 7.3)
- Réalisez la coupe en fonction de la largeur de la pièce à usiner (voir 8.1.1 et 8.1.2)

### 8.3 Exécution de coupes transversales (fig. 20)

- Poussez la butée transversale (14) dans la rainure (21) de la table de sciage et réglez-la sur la cote d'angle désirée. (voir 7.4.)
- Pressez fermement la pièce contre la butée transversale (14).
- Mettez la scie en marche.
- Poussez la butée transversale (14) et la pièce à usiner en direction de la lame de scie pour réaliser la coupe.
- **Avertissement !**  
Vous devez toujours bien tenir la pièce à usiner et ne jamais scier une pièce à usiner non calée.
- Poussez toujours la butée transversale (14) jusqu'à ce que la pièce à usiner soit complètement divisée.
- Mettez la scie à nouveau hors circuit.

Enlevez les sciures uniquement lorsque la lame est à l'arrêt complet.

## 9. Remplacement de la ligne de raccordement réseau

### Danger !

Si la ligne de raccordement réseau de cet appareil est endommagée, il faut la faire remplacer par le producteur ou son service après-vente ou par une personne de qualification semblable afin d'éviter tout risque.

## 10. Nettoyage, maintenance et commande de pièces de rechange

### Danger !

Retirez la fiche de contact avant tous travaux de nettoyage.

### 10.1 Nettoyage

- Maintenez les dispositifs de protection, les fentes à air et le carter de moteur aussi propres (sans poussière) que possible. Frottez l'appareil avec un chiffon propre ou soufflez dessus avec de l'air comprimé à basse pression.
- Nous recommandons de nettoyer l'appareil directement après chaque utilisation.
- Nettoyez l'appareil régulièrement à l'aide d'un chiffon humide et un peu de savon. N'utilisez aucun produit de nettoyage ni détergeant; ils pourraient endommager les pièces en matières plastiques de l'appareil. Veillez à ce qu'aucune eau n'entre à l'intérieur de l'appareil. La pénétration de l'eau dans un appareil électrique augmente le risque de décharge électrique.

### 10.2 Brosses à charbon

Si les brosses à charbon font trop d'étincelles, faites-les contrôler par des spécialistes en électricité.

**Danger !** Seul un(e) spécialiste électricien(ne) est autorisé à remplacer les brosses à charbon.

### 10.3 Maintenance

Aucune pièce à l'intérieur de l'appareil n'a besoin de maintenance.

## 10.4 Commande de pièces de rechange et d'accessoires :

Veillez indiquer ce qui suit pour toute commande de pièces de rechange ;

- Type de l'appareil
- Référence de l'appareil
- Numéro d'identification de l'appareil
- Numéro de la pièce de rechange requise

Vous trouverez les prix et informations actuelles à l'adresse [www.Einhell-Service.com](http://www.Einhell-Service.com)



**Astuce ! Pour un bon résultat, nous recommandons les accessoires haut de gamme de **kwb** !** [www.kwb.eu](http://www.kwb.eu)  
[welcome@kwb.eu](mailto:welcome@kwb.eu)

### 10.5 Transport

Transportez la machine uniquement en la soulevant par la table de sciage. N'utilisez jamais les dispositifs de protection comme le capot de protection de lame de scie, les rails de butée pour la manipulation ou le transport.

## 11. Mise au rebut et recyclage

L'appareil se trouve dans un emballage permettant d'éviter les dommages dus au transport. Cet emballage est une matière première et peut donc être réutilisé ultérieurement ou être réintroduit dans le circuit des matières premières. L'appareil et ses accessoires sont en matériaux divers, comme par ex. des métaux et matières plastiques. Les appareils défectueux ne doivent pas être jetés dans les poubelles domestiques. Pour une mise au rebut conforme à la réglementation, l'appareil doit être déposé dans un centre de collecte approprié. Si vous ne connaissez pas de centre de collecte, veuillez vous renseigner auprès de l'administration de votre commune.

## 12. Stockage

Entreposez l'appareil et ses accessoires dans un endroit sombre, sec et à l'abri du gel tout comme inaccessible aux enfants. La température de stockage optimale est comprise entre 5 et 30 °C. Conservez l'outil électrique dans l'emballage d'origine.

## Élimination des déchets



Pour une mise au rebut conforme à la réglementation, les appareils, les emballages, les piles et accus doivent être déposés dans un centre de collecte approprié. Si vous ne connaissez pas de centre de collecte, veuillez-vous renseigner auprès de l'administration de votre commune.

Ne jetez pas les outils électriques, les piles et les accus dans les ordures ménagères!

Uniquement pour les pays de l'UE :

Conformément à la directive européenne 2012/19/UE relative aux déchets d'équipements électriques et électroniques, les outils électroportatifs devenus inutilisables et conformément à la directive 2006/66/CE les piles/accus défectueux ou usagés doivent être récoltés à part et apportés dans un centre de collecte et de recyclage respectueux de l'environnement.

### Valable uniquement pour la France:



Toute réimpression ou autre reproduction de la documentation et des papiers joints aux produits, même sous forme d'extraits, est uniquement permise une fois l'accord explicite de l'Einhell Germany AG obtenu.

Sous réserve de modifications techniques

## Informations service après-vente

Nous disposons dans tous les pays mentionnés dans le bon de garantie de partenaires de service après-vente compétents dont vous trouverez les coordonnées dans le bon de garantie. Ceux-ci se tiennent à votre disposition pour tout ce qui concerne le service après-vente comme les réparations, l'approvisionnement en pièces de rechange et d'usure ou l'achat de pièces de consommation.

Il faut tenir compte du fait que pour ce produit les pièces suivantes sont soumises à une usure liée à l'utilisation ou à une usure naturelle ou que les pièces suivantes sont nécessaires en tant que consommables.

Catégorie	Exemple
Pièces d'usure*	courroie trapézoïdale, brosses à charbon, insertion de table, poussoir
Matériel de consommation/ pièces de consommation*	lame
Pièces manquantes	

\*Pas obligatoirement compris dans la livraison !

En cas de vices ou de défauts, nous vous prions d'enregistrer le cas du défaut sur internet à l'adresse [www.Einhell-Service.com](http://www.Einhell-Service.com). Veuillez donner une description précise du défaut et répondre dans tous les cas aux questions suivantes :

- est-ce que l'appareil a fonctionné une fois ou était-il défectueux dès le départ ?
- avez-vous remarqué quelque chose avant la panne (symptôme avant la panne) ?
- quel est le défaut de fonctionnement de l'appareil à votre avis (symptôme principal) ?  
Décrivez ce défaut de fonctionnement.



## Bon de garantie

Chère cliente, cher client,

Nos produits sont soumis à un contrôle de qualité strict. Si toutefois cet appareil ne devait pas fonctionner correctement, nous en sommes désolés et nous vous prions de vous adresser à notre service après-vente à l'adresse indiquée sur le bon de garantie. Nous nous tenons également volontiers à votre disposition par téléphone au numéro de service après-vente indiqué. Pour faire valoir les droits à la garantie, les conditions suivantes s'appliquent :

1. Ces conditions de garantie s'adressent exclusivement aux consommateurs, c'est-à-dire aux personnes physiques qui ne souhaitent utiliser ce produit ni dans le cadre de leur activité commerciale, ni dans le cadre de toute autre activité indépendante. Ces conditions de garantie régulent les prestations de garantie supplémentaires que le fabricant mentionné ci-dessous promet aux acheteurs de ses appareils neufs en plus de la prestation de garantie légale. Vos droits légaux en matière de garantie restent inchangés. Notre prestation de garantie est gratuite pour vous.
2. La prestation de garantie s'étend exclusivement aux vices de l'appareil neuf du fabricant mentionné ci-dessous que vous avez acheté dans l'Union européenne et qui résultent d'une erreur de fabrication ou d'un défaut matériel. Il n'y a donc pas de contrat de garantie quand l'appareil a été utilisé professionnellement, artisanalement ou par des sociétés industrielles ou exposé à une sollicitation semblable pendant la durée de la garantie. La prestation de la garantie est assujettie, selon notre choix, soit à l'élimination du vice, soit au remplacement de l'appareil. Veuillez noter que nos appareils, conformément à leur affectation, n'ont pas été conçus pour un usage commercial, artisanal ou professionnel. La garantie ne s'applique donc pas, à partir du moment où l'appareil est utilisé professionnellement, artisanalement, par des sociétés industrielles, ou encore, exposé à une sollicitation semblable pendant la durée de la garantie. Pour les articles "Professional", les exclusions décrites préalablement, ne s'appliquent pas.
3. Sont exclus de notre garantie :
  - les dommages sur l'appareil liés au non-respect des instructions de montage ou à une installation incorrecte, au non-respect du mode d'emploi (par ex. raccordement à une tension de réseau ou à un type de courant incorrect) ou au non-respect des consignes de maintenance et de sécurité ou à une exposition de l'appareil à des conditions environnementales anormales ou à un manque d'entretien et de maintenance.
  - les dommages sur l'appareil provoqués par une utilisation abusive ou non conforme (par ex. surcharge de l'appareil ou utilisation d'outils ou d'accessoires non autorisés), la pénétration de corps étrangers dans l'appareil (par ex. sable, cailloux ou poussière, ...), les dommages dus au transport, l'utilisation de la force ou les influences extérieures (par ex. dommages causés par une chute).
  - les dommages sur l'appareil ou des parties de l'appareil imputables à l'usure normale liée à l'utilisation de l'appareil ou à toute autre usure naturelle. Par exemple, les accumulateurs et les blocs d'accumulateurs sont soumis à une usure naturelle et sont conçus pour un nombre limité de cycles. L'usure est influencée négativement notamment par les charges demandées, les vitesses de charge mais aussi par l'exposition à la chaleur, au froid, aux vibrations et aux chocs.
4. La durée de garantie est de 2 ans et débute à la date d'achat de l'appareil. Les droits à la garantie doivent être revendiqués avant l'expiration de la durée de garantie dans un délai de deux semaines après avoir constaté le défaut. La revendication de droits à la garantie après expiration de la durée de garantie est exclue. La réparation ou le remplacement de l'appareil n'entraîne ni une extension de la durée de garantie ni le début d'une nouvelle durée de garantie pour cet appareil ou toute autre pièce de rechange installée sur l'appareil. Cela s'applique également lors d'une intervention du service après-vente sur place.
5. Pour faire valoir vos droits à la garantie, veuillez signaler l'appareil défectueux à l'adresse suivante : [www.Einhell-Service.com](http://www.Einhell-Service.com). Veuillez vous munir de la preuve d'achat ou de tout autre justificatif de l'achat de votre nouvel appareil. Les appareils envoyés sans les justificatifs correspondants ou sans plaque signalétique sont exclus de la prestation de garantie en raison de l'impossibilité de les attribuer. Si le défaut de l'appareil est couvert par notre garantie, vous recevrez sans délai un appareil réparé ou un nouvel appareil.
6. Si vous avez amené l'appareil dans un pays de l'Union européenne autre que celui dans lequel vous l'avez acheté, nous fournissons la prestation de garantie par le biais d'un partenaire de service local. Il n'y a aucun droit de garantie en cas de transfert hors de l'Union européenne.

Bien entendu, nous réparons volontiers les défauts de votre appareil qui ne sont pas ou plus compris dans l'étendue de la garantie contre remboursement des frais. Pour ce faire, veuillez envoyer l'appareil à notre adresse de service après-vente. Pour les pièces d'usure, de consommation et les pièces manquantes, nous renvoyons aux restrictions de cette garantie conformément aux informations de service des présentes instructions d'utilisation.

Garant: Einhell France SAS, ZAC Paris Nord, 22, Avenue des Nations - Le Rabelais, BP 59018 - 93420 Villepinte  
Service: Einhell Compiègne, Route de Choisy 3, 60200 Compiègne

## Pericolo!

Nell'usare gli apparecchi si devono rispettare diverse avvertenze di sicurezza per evitare lesioni e danni. Quindi leggete attentamente queste istruzioni per l'uso/le avvertenze di sicurezza. Conservate bene le informazioni per averle a disposizione in qualsiasi momento. Se date l'apparecchio ad altre persone, consegnate queste istruzioni per l'uso/le avvertenze di sicurezza insieme all'apparecchio. Non ci assumiamo alcuna responsabilità per incidenti o danni causati dal mancato rispetto di queste istruzioni e delle avvertenze di sicurezza.

## Spiegazione dei simboli utilizzati (vedi Fig. 21)

1. **Pericolo!** - Per ridurre il rischio di lesioni leggete le istruzioni per l'uso.
2. **Attenzione! Portate cuffie antirumore.** L'effetto del rumore può causare la perdita dell'udito.
3. **Attenzione! Mettete una maschera antipolvere.** Facendo lavori su legno o altri materiali si può creare della polvere nociva alla salute. Non lavorate materiale contenente amianto!
4. **Attenzione! Indossate gli occhiali protettivi.** Scintille create durante il lavoro o schegge, trucioli e polveri scaraventate fuori dall'apparecchio possono causare la perdita della vista.
5. **Attenzione! Pericolo di lesioni!** Non mettetevi le mani sulla lama in movimento.
6. **Interruttore di sovraccarico**

## 1. Avvertenze sulla sicurezza

Le relative avvertenze di sicurezza si trovano nell'opuscolo allegato.

### Avvertimento!

**Leggete tutte le avvertenze di sicurezza, le istruzioni, le illustrazioni e le caratteristiche tecniche che accompagnano il presente elettrotensile.** Il mancato rispetto delle seguenti istruzioni può causare scosse elettriche, incendi e/o gravi lesioni.

**Conservate tutte le avvertenze di sicurezza e le istruzioni per eventuali necessità future.**

## 2. Descrizione dell'apparecchio ed elementi forniti

### 2.1 Descrizione dell'apparecchio (Fig. 1-15)

1. Piano di lavoro
2. Coprilama
3. Spintore
4. Lama
5. Cuneo
6. Insert
7. Guida parallela
8. Volantino
9. Manopola di arresto per l'inclinazione della lama
10. Interruttore di sovraccarico
11. Interruttore ON/OFF
12. Leva dell'eccentrico per guida parallela
13. Vite per guida parallela
14. Guida trasversale
15. Vite per lama
16. Bocchettone di aspirazione
17. Vite a testa svasata
18. Cavità a forma di L nel cuneo
19. Vite di fissaggio
20. Piastra di fissaggio
21. Scanalatura del piano di lavoro
22. Scala graduata (larghezza di taglio)
23. Guida di battuta
24. Involucro
25. Scanalatura nella barra di battuta in piano
26. Vite zigrinata per guida parallela
27. Scanalatura nella barra di battuta di costa
28. Vite di serraggio per guida trasversale
29. Chiave ad anello 19/8 mm
30. Chiave ad anello 10/8 mm
31. Copertura della lama
32. Vite con intaglio a croce per copertura della lama
33. Base di appoggio
34. Rosetta
35. Manopola del coprilama
36. Dado autobloccante del coprilama
37. Vite a testa tonda del coprilama
38. Vite di regolazione 0°
39. Vite di regolazione 45°
40. Vite per guida trasversale
41. Vite zigrinata per guida trasversale
42. Supporto per guida parallela

### 2.2 Elementi forniti

Verificate che l'articolo sia completo sulla base degli elementi forniti descritti. In caso di parti mancanti, rivolgetevi al nostro Centro Servizio Assistenza o al punto vendita in cui avete acquistato

l'apparecchio presentando un documento di acquisto valido entro e non oltre i 5 giorni lavorativi dall'acquisto dell'articolo. Al riguardo fate attenzione alla Tabella Garanzia nelle informazioni sul Servizio Assistenza alla fine delle istruzioni.

- Aprite l'imballaggio e togliete con cautela l'apparecchio dalla confezione.
- Togliete il materiale d'imballaggio e anche i fermi di trasporto / imballo (se presenti).
- Controllate che siano presenti tutti gli elementi forniti.
- Verificate che l'apparecchio e gli accessori non presentino danni dovuti al trasporto.
- Se possibile, conservate l'imballaggio fino alla scadenza della garanzia.

#### **Pericolo!**

**L'apparecchio e il materiale d'imballaggio non sono giocattoli! I bambini non devono giocare con sacchetti di plastica, film e piccoli pezzi! Sussiste pericolo di ingerimento e soffocamento!**

- Sega circolare con banchetto
- Coprilama
- Spintore
- Guida parallela
- Guida trasversale
- Chiave ad anello 19/8 mm
- Chiave ad anello 10/8 mm
- Materiale di montaggio
- Istruzioni per l'uso originali
- Avvertenze di sicurezza

### **3. Utilizzo proprio**

La sega circolare da banco serve a tagliare longitudinalmente e trasversalmente (solo con battuta trasversale) legname di qualsiasi tipo in conformità alle dimensioni dell'utensile. Non si deve tagliare legname di forma cilindrica di nessun tipo.

L'apparecchio deve venire usato solamente per lo scopo a cui è destinato. Ogni altro tipo di uso che esuli da quello previsto non è un uso conforme. L'utilizzatore/l'operatore, e non il costruttore, è responsabile dei danni e delle lesioni di ogni tipo che ne risultino.

Tenete presente che i nostri apparecchi non sono stati costruiti per l'impiego professionale, artigianale o industriale. Non ci assumiamo alcuna garanzia quando l'apparecchio viene usato in

imprese commerciali, artigianali o industriali, o in attività equivalenti.

Devono venire usate soltanto lame adatte all'apparecchio (lame in metallo duro o cromo-vanadio). È vietato l'uso di lame in acciaio HSS e dischi di ogni tipo.

Anche il rispetto delle avvertenze di sicurezza nonché delle istruzioni di montaggio e delle avvertenze per l'uso contenute nelle presenti istruzioni rientra nell'uso corretto.

Le persone che usano l'apparecchio e che si occupano della manutenzione devono conoscere l'apparecchio e gli eventuali pericoli. Inoltre si devono rispettare scrupolosamente le norme antinfortunistiche vigenti. Devono essere altresì rispettate ulteriori regole generali di medicina del lavoro e di sicurezza.

Le modifiche all'apparecchio escludono completamente ogni responsabilità del costruttore e ogni danno che ne derivi. Anche se l'apparecchio viene usato in modo corretto non si possono escludere completamente determinati fattori di rischio residuo.

In considerazione del funzionamento e della struttura dell'apparecchio si potrebbero presentare i seguenti punti

- Contatto con la lama nella zona non coperta.
- Impigliamento nella lama in movimento (lesioni da taglio).
- Contraccolpo di pezzi da lavorare e loro frammenti.
- Rotture della lama.
- Pezzi della lama difettosi in metallo duro scagliati all'intorno.
- Danni all'udito se non si indossano le cuffie antirumore necessarie.
- Emissioni nocive di polveri di legno in caso di impiego in locali chiusi.

## 4. Caratteristiche tecniche

Motore a corrente alternata .....220-240V ~ 50Hz  
Potenza P ..... S1 900 W / S6 40% 1200 Watt  
Numero di giri al minimo  $n_0$  .....4800 min<sup>-1</sup>  
Lama in metallo duro ..... Ø 210 x Ø 30 x 2,6 mm  
Larghezza massima dei denti ..... 2,8 mm  
Numero dei denti ..... 24  
Dimensioni del piano ..... 525 x 440 mm  
Altezza max. taglio ..... 45 mm / 90°  
..... 27 mm / 45°  
Regolazione dell'altezza ... in continuo 0 - 45 mm  
Lama inclinabile .....in continuo da 0° a 45°  
Attacco di aspirazione .....Ø 36 mm  
Peso ..... ca. 11,3 kg  
Grado di protezione: ..... II/□  
Spessore del cuneo: ..... 2,2 mm

Modalità operativa S6 40%: funzionamento continuato con sollecitazione intermittente (durata di ciclo 10 min). Per non surriscaldare eccessivamente il motore, esso può essere fatto funzionare con la potenza nominale indicata per il 40% della durata del ciclo e poi deve continuare a funzionare senza carico per il 60% della durata del ciclo.

### Pericolo! Rumore

I valori del rumore sono stati rilevati secondo la norma EN 62841.

### Esercizio

Livello di pressione acustica  $L_{pA}$  ..... 92,4 dB(A)  
Incertezza  $K_{pA}$  ..... 3 dB(A)  
Livello di potenza acustica  $L_{WA}$  ..... 105,4 dB(A)  
Incertezza  $K_{WA}$  ..... 3 dB(A)

### Portate protettori auricolari.

Il rumore può causare la perdita dell'udito.

I valori di emissione dei rumori indicati sono stati misurati secondo un metodo di prova normalizzato e possono essere usati per il confronto tra elettrotensili di marchi diversi.

I valori di emissione dei rumori indicati possono essere usati anche per una valutazione preliminare delle sollecitazioni.

### Avvertimento:

Le emissioni di rumori durante l'utilizzo effettivo dell'elettrotensile possono variare dai valori indicati a seconda del modo in cui l'elettrotensile

viene utilizzato, in particolare a seconda del tipo di pezzo lavorato.

### Limitate al minimo lo sviluppo di rumore e le vibrazioni!

- Utilizzate soltanto apparecchi in perfetto stato.
- Eseguite regolarmente la manutenzione e la pulizia dell'apparecchio.
- Adattate il vostro modo di lavorare all'apparecchio.
- Non sovraccaricate l'apparecchio.
- Fate eventualmente controllare l'apparecchio.
- Spegnete l'apparecchio se non lo utilizzate.

### Limitate il tempo di lavoro!

Al riguardo si devono prendere in considerazione tutte le fasi del ciclo di esercizio (ad esempio i periodi in cui l'elettrotensile è disinserito e quelli in cui è inserito, ma funziona a vuoto).

### Attenzione!

#### Rischi residui

**Anche se questo elettrotensile viene utilizzato secondo le norme, continuano a sussistere rischi residui. In relazione alla struttura e al funzionamento di questo elettrotensile potrebbero presentarsi i seguenti pericoli:**

1. Danni all'apparato respiratorio nel caso in cui non venga indossata una maschera antipolvere adeguata.
2. Danni all'udito nel caso in cui non vengano indossate cuffie antirumore adeguate.

## 5. Prima della messa in esercizio

Prima di inserire la spina nella presa di corrente assicuratevi che i dati sulla targhetta di identificazione corrispondano a quelli di rete.

### Avvertenza!

**Staccate sempre la spina di alimentazione prima di ogni impostazione all'utensile.**

- Togliete la sega circolare da banco dall'imballo e verificate che non presenti danni dovuti al trasporto.
- L'apparecchio deve venire installato in posizione stabile, cioè avvitato su un banco di lavoro o un basamento solido.
- Prima della messa in esercizio devono essere regolarmente montate tutte le coperture ed i dispositivi di sicurezza.
- La lama deve potersi muovere liberamente.

- In caso di legno già lavorato, controllate che non presenti corpi estranei come per es. chiodi o viti, ecc.
- Prima di azionare l'interruttore di ON/OFF accertatevi che la lama sia montata correttamente e che le parti mobili possano muoversi liberamente.

## 6. Montaggio

**Pericolo! Staccate sempre la spina dalla presa di corrente prima di eseguire qualsiasi operazione di manutenzione, di riattrezzaggio o di montaggio della sega circolare.**

### 6.1 Montare / smontare il coprilama (Fig. 3)

- Regolate la lama (4) alla massima profondità di taglio con il volantino (8).
- Svitare il più possibile la manopola (35) fino a quando tocca il dado autobloccante (36).
- **Attenzione!** Non spostate il dado autobloccante (36).
- Spingete il più possibile la vite a testa tonda (37) attraverso il coprilama (2) fino a quando il profilo quadrato della vite a testa tonda (37) spunta dal coprilama (2).
- Tenendo premuta la vite a testa tonda (37) inserite il coprilama (2) insieme alla vite a testa tonda (37) nella cavità a forma di L (18) del cuneo spingendoli prima in avanti e poi verso il basso.
- Spingete poi la vite a testa tonda (37) nell'incavo del coprilama (2) con il profilo quadrato ad accoppiamento di forma.
- Serrate il più possibile la manopola (35). Avvertenza! Il collegamento tra la vite a testa tonda (37) e la manopola (35) è realizzato in modo che il coprilama (2) possa sempre muoversi liberamente.
- Avvertimento! Il coprilama (2) deve sempre abbassarsi automaticamente sul materiale da tagliare per via del suo peso proprio.
- Lo smontaggio avviene nell'ordine inverso.

### 6.2 Sostituzione insert (Fig. 4)

- In caso di usura o danneggiamento si deve cambiare l'insert, altrimenti sussiste un maggiore pericolo di lesioni.
- Togliete il coprilama (2) (vedi 6.1).
- Smontate la vite a testa svasata (17)
- Estraeate l'insert consumato (6).
- Il montaggio del nuovo insert avviene nell'ordine inverso.

### 6.3 Montaggio / smontaggio del cuneo (Fig. 5-8)

- **Pericolo!** Staccate la spina dalla presa di corrente.
- Smontate il coprilama (2) (vedi 6.1).
- Regolate la lama (4) con il volantino (8) sulla profondità di taglio più bassa, portatela in posizione 0° e bloccatela.
- Capovolgete la sega circolare con banchetto appoggiando il piano di lavoro (1) su una base idonea.
- Allentate le viti con intaglio a croce (32) di modo che la copertura della lama (31) possa essere ribaltata lateralmente. Avvertenza! Le viti con intaglio a croce devono essere solo allentate e non smontate del tutto.
- Smontate la vite di fissaggio (19) e togliete la piastra di fissaggio (20) e il cuneo (5).
- Pulite accuratamente il cuneo (5) e la piastra di fissaggio (20) prima di rimontarli sull'apparecchio.
- Il montaggio avviene nell'ordine inverso.
- La distanza fra la lama (4) e il cuneo (5) deve essere di 3-8 mm (Fig. 8).
- Accertatevi che il cuneo (5) sia montato dritto e sia ben saldo.
- Il cuneo (5) deve trovarsi al centro di una linea immaginaria sul prolungamento della lama (4) in modo da impedire che il materiale da tagliare si incastri.

### 6.4 Montaggio/sostituzione della lama (Fig. 5, 6, 9)

- **Pericolo!** Staccate la spina dalla presa di corrente!
- Nel sostituire la lama, indossate i guanti per evitare lesioni!
- Smontate il coprilama (2) (vedi 6.1).
- Regolate la lama (4) con il volantino (8) sulla profondità di taglio più bassa, portatela in posizione 0° e bloccatela.
- Capovolgete la sega circolare con banchetto appoggiando il piano di lavoro (1) su una base idonea.
- Rendete accessibile la lama (4) smontandone la copertura (31) come descritto in 6.3.
- Svitare la vite (15) inserendola nella chiave ad anello 19/8 mm (29) e tenendo fermo l'albero motore con la chiave ad anello 10/8 mm (30).
- **Attenzione!** Ruotate il dado nel senso di rotazione della lama.
- Togliete la flangia esterna e la lama vecchia dalla flangia interna sfilandola obliquamente verso il basso.
- Prima del montaggio della nuova lama pulite

- accuratamente le relative flange.
- Rimontate la nuova lama nell'ordine inverso e serratela.
  - **Attenzione!** Controllate il senso di rotazione, le superfici oblique di taglio dei denti devono corrispondere al senso di scorrimento, cioè essere rivolte in avanti.
  - Riportate la sega circolare con banchetto in posizione di lavoro e montate la copertura della lama (31) e il coprilama (2) (vedi 6.3, 6.1).
  - Prima di continuare a lavorare con la sega si deve verificare che i dispositivi di protezione funzionino.
  - **Avvertimento!** Dopo ogni sostituzione della lama controllate che il coprilama (2) e si apra e richiuda secondo i requisiti. Controllate inoltre se la lama (4) scorre liberamente all'interno del coprilama (2).
  - **Avvertimento!** Dopo ogni sostituzione della lama controllate che questa (4), in posizione verticale e inclinata a 45°, si muova liberamente nell'insert (6).
  - **Avvertimento!** Un insert (6) usurato o danneggiato deve essere sostituito immediatamente (vedi 6.2).
  - **Avvertimento!** La sostituzione e l'orientamento della lama (4) devono essere eseguiti a regola d'arte.

#### 6.5 Aspirazione dei trucioli (Fig. 10)

- La sega è dotata di un bocchettone di aspirazione (16) dei trucioli.
- Questo permette di collegarla facilmente a tutte le aspirazioni dei trucioli.
- Utilizzate l'apparecchio solo con aspirazione.
- Controllate e pulite regolarmente i canali di aspirazione.

#### 6.6 Conservazione di singoli pezzi (Fig. 2)

Se non vengono impiegati, lo spintore (3), la guida parallela (7) e la guida trasversale (14) con barra di battuta montata (23) possono essere fissati all'apparecchio come indicato nella Fig. 2. Per poter fissare la guida parallela (7) o la guida trasversale (14) con barra di battuta montata (23) montate innanzitutto i due supporti (42) sul lato sinistro dell'apparecchio.

## 7. Uso

### 7.1 Interruttore ON/OFF (Fig. 1,15 / Pos. 11)

- La sega può essere inserita premendo il pulsante verde "I". Prima di iniziare a segare, aspettate che la lama abbia raggiunto il numero massimo di giri.
- Per disinserire la sega si deve premere il pulsante rosso "0".

Il motore di questo apparecchio è protetto dal sovraccarico da un interruttore di sovraccarico (10). In caso di superamento della corrente nominale l'interruttore di sovraccarico (10) disinserisce l'apparecchio.

- Fate raffreddare l'apparecchio per diversi minuti.
- Premete l'interruttore di sovraccarico (10).
- Inserite l'apparecchio premendo il tasto verde "I".

### 7.2 Profondità di taglio (Fig. 1,15)

Girando il volantino (8) si può regolare la lama (4) sulla profondità di taglio desiderata.

**Avvertimento!** Riducete il rischio di entrare in contatto con la lama (4) adeguando sempre la profondità di taglio della lama allo spessore del pezzo da lavorare. Regola generale: la lama (4) deve essere affondata ovvero fatta uscire solo quanto necessario perché le punte dei denti della lama sporgano in modo visibile dal pezzo da lavorare.

#### In senso antiorario:

Profondità di taglio minore

#### In senso orario:

Profondità di taglio maggiore

### 7.3 Guida parallela

Nell'eseguire tagli longitudinali di pezzi di legno si deve usare la guida parallela (7).

#### 7.3.1 Altezza di battuta (Fig. 1b,11,12)

- **Avvertimento!** L'altezza di battuta deve essere sempre impostata in modo tale che il pezzo da lavorare passi di fianco alla lama (4) nel modo migliore possibile.
- La guida parallela fornita (7) deve essere utilizzata con la guida di battuta (23) per eseguire tagli longitudinali di pezzi di legno sottili (cfr. Fig. 11).
- Per fissare la guida di battuta (23) alla guida

parallela (7) si devono allentare le due viti zigrinate (26). Infilate poi la guida di battuta (23) con la scanalatura (25) sulle viti a testa tonda (13) e fissatela con le rosette (34) e le viti zigrinate (26).

- Per eseguire tagli longitudinali di pezzi di legno più larghi la guida parallela (7) può essere impiegata anche senza guida di battuta (23) (cfr. Fig. 12). A tale scopo si devono smontare le viti a testa tonda (13), le rosette (34) e le viti zigrinate (26).
- **Avvertimento!** Se viene impiegata, la guida di battuta (23) deve essere sempre fissata sul lato della guida parallela (7) rivolto verso la lama.

### 7.3.2 Larghezza di taglio (Fig. 11,12)

- La guida parallela (7) può essere montata su entrambi i lati del piano di lavoro (1).
- Mediante la scala graduata (22) sul piano di lavoro (1) la guida parallela (7) può essere regolata con la misura desiderata.
- Premendo la leva dell'eccentrico (12) si può bloccare la guida parallela (7) nella posizione voluta.
- Se necessario potete regolare di nuovo la forza di serraggio della guida parallela (7) ruotando la leva dell'eccentrico (12).
- Eseguite un taglio di prova per misurare la larghezza prima di tagliare effettivamente il pezzo da lavorare. In questo modo evitate imprecisioni della scala o della regolazione.

### 7.3.3 Regolazione della lunghezza di battuta (Fig. 13)

- Per evitare che il materiale da tagliare si incastri, la battuta (23) può essere spostata longitudinalmente.
- Regola generale: l'estremità posteriore della battuta tocca una linea ideale che inizia circa al centro della lama e continua all'indietro a 45°.
- Regolate la larghezza di taglio desiderata
  - Allentate le viti zigrinate (26) e spostate in avanti la battuta (23) fino a toccare la linea ideale di 45°.
  - Serrate di nuovo le viti zigrinate (26).

### 7.4 Battuta trasversale (Fig. 1b,14)

Per eseguire tagli trasversali di pezzi di legno si deve usare la guida trasversale (14).

- Svitare le due viti zigrinate (26) e togliete la barra di battuta (23) dalla guida trasversale (7).
- Fissate la barra di battuta (23) con le viti (40) e le viti zigrinate (41) alla guida trasversale (14).

**Avvertenza:** A seconda dell'altezza del pezzo da lavorare la barra di battuta (23) della guida trasversale (14) può essere fissata alla scanalatura in piano (25) (per pezzi piani) o alla scanalatura di costa (27) (per pezzi alti).

- Spingete la guida trasversale (14) nella scanalatura (21) del piano di lavoro.
- Allentate la vite di fissaggio (28).
- Ruotate la barra di battuta (23) fino a quando la freccia indica l'inclinazione desiderata.
- Avvitate nuovamente la vite di fissaggio (28).
- Controllate la distanza tra la barra di battuta (23) e la lama (4).
- Avvertimento! Non spingete troppo la barra di battuta (23) verso la lama. La distanza tra la barra di battuta (23) e la lama (4) dovrebbe essere di ca. 2 cm.
- Se necessario allentate le due viti zigrinate (41) e regolate la barra di battuta (23).
- Serrate di nuovo le viti zigrinate (41).

### 7.5 Regolazione dell'inclinazione (Fig. 15)

- Allentate la manopola di arresto (9).
- Regolate l'inclinazione della lama spingendo il volantino (8) fino a quando l'indicatore mostra sulla scala graduata l'inclinazione desiderata.
- Bloccate la manopola di arresto (9).
- Se necessario si può regolare di nuovo la battuta di finecorsa per l'inclinazione di 0° e di 45° della lama. Per farlo si regolano le due viti di regolazione (38) e (39).

## 8. Esercizio

### Avvertimento!

- Dopo ogni nuova regolazione si consiglia un taglio di prova per verificare le misure impostate.
- Dopo l'inserimento della sega, attendete che la lama raggiunga il massimo numero di giri prima di eseguire il taglio.
- Attenzione quando si incide!
- Utilizzate l'apparecchio solo con aspirazione.
- Controllate e pulite regolarmente i canali di aspirazione.

### 8.1 Esecuzione di tagli longitudinali (Fig. 16)

In questo caso si tratta di segare un pezzo longitudinalmente.

Uno spigolo del pezzo da segare viene premuto contro la guida parallela (7), mentre il lato piatto è appoggiato sul piano di lavoro (1).

Il coprilama (2) deve essere sempre abbassato sul pezzo da tagliare.

La posizione di lavoro in caso di taglio longitudinale non deve essere mai sulla stessa linea del taglio.

- Regolate la guida parallela (7) in base all'altezza del pezzo da lavorare e alla larghezza desiderata (Si veda 7.3).
- Inserite la sega.
- Appoggiate le mani con le dita chiuse piane sul pezzo da lavorare e spingetelo lungo la guida parallela (7) nella lama (4).
- Con la mano destra o sinistra (a seconda della posizione della guida parallela), spingete la guida laterale solo fino al bordo anteriore della calotta protettiva.
- Spingete il pezzo da lavorare sempre fino alla fine del cuneo (5).
- Lo scarto di taglio rimane sul piano di lavoro (1) fino a quando la lama (4) non si trova nuovamente a riposo.
- Fissate i pezzi lunghi affinché non si ribaltino una volta tagliati! (Per es. supporto ecc.)

### 8.1.1 Taglio di pezzi di larghezza ridotta (Fig. 17)

I tagli longitudinali di pezzi da lavorare con una larghezza inferiore a 150 mm devono essere assolutamente eseguiti con l'ausilio di uno spintore (3). Lo spintore è compreso nella fornitura. Sostituite immediatamente uno spintore consumato ovvero danneggiato.

### 8.1.2 Taglio di pezzi di larghezza molto ridotta (Fig. 18)

- Per tagli longitudinali di pezzi da lavorare molto sottili con una larghezza di 50 mm o inferiore si deve assolutamente usare uno spintore in legno.
- In tal caso si deve preferire la superficie di guida più piccola della guida parallela.
- Lo spintore in legno non è compreso tra gli elementi forniti! (Reperibile presso i rivenditori specializzati). Sostituite tempestivamente uno spintore in legno consumato.

### 8.2 Esecuzione di tagli inclinati (Fig. 15/19)

I tagli inclinati vengono eseguiti fondamentalmente utilizzando la guida parallela (7). Per tagli inclinati in cui la lama (4) viene inclinata a sinistra, la guida parallela (7) va posizionata sul lato destro della lama (4). Muovete il pezzo da lavorare tra lama (4) e guida parallela (7).

- Regolate la lama (4) sull'inclinazione desiderata (vedi 7.5.).
- Impostate la guida parallela (7) in base alla larghezza e all'altezza del pezzo da lavorare (vedi 7.3).
- Eseguite il taglio in modo corrispondente alla larghezza del pezzo da lavorare (vedi 8.1.1 e 8.1.2).

### 8.3 Esecuzione di tagli trasversali (Fig. 20)

- Spingete la guida trasversale (14) nella scanalatura (21) del piano di lavoro e impostate l'inclinazione desiderata (vedi 7.4.).
- Spingete saldamente il pezzo da lavorare contro la guida trasversale (14).
- Inserite la sega.
- Per eseguire il taglio spingete la guida trasversale (14) e il pezzo da lavorare in direzione della lama.
- **Avvertimento!**  
Tenete sempre il pezzo da lavorare spinto con la guida, mai il pezzo libero che viene tagliato.
- Spingete sempre la guida trasversale (14) fino a quando il pezzo da lavorare sia completamente tagliato.
- Disinserite nuovamente la sega.  
Togliete i trucioli solo quando la lama è ferma.



## 9. Sostituzione del cavo di alimentazione

### Pericolo!

Se il cavo di alimentazione di questo apparecchio viene danneggiato deve essere sostituito dal produttore, dal suo servizio di assistenza clienti o da una persona al pari qualificata al fine di evitare pericoli.

## 10. Pulizia, manutenzione e ordinazione dei pezzi di ricambio

### Pericolo!

Prima di qualsiasi lavoro di pulizia staccate la spina dalla presa di corrente.

### 10.1 Pulizia

- Tenete il più possibile i dispositivi di protezione, le fessure di aerazione e la carcassa del motore liberi da polvere e sporco. Strofinare l'apparecchio con un panno pulito o soffiare con l'aria compressa a pressione bassa.
- Consigliamo di pulire l'apparecchio subito dopo averlo usato.
- Pulite l'apparecchio regolarmente con un panno asciutto ed un po' di sapone. Non usate detergenti o solventi perché questi ultimi potrebbero danneggiare le parti in plastica dell'apparecchio. Fate attenzione che non possa penetrare dell'acqua nell'interno dell'apparecchio. La penetrazione di acqua in un elettrodomestico aumenta il rischio di una scossa elettrica.

### 10.2 Spazzole al carbone

In caso di uno sviluppo eccessivo di scintille fate controllare le spazzole al carbone da un elettricista.

**Pericolo!** Le spazzole al carbone devono essere sostituite solo da un elettricista.

### 10.3 Manutenzione

All'interno dell'apparecchio non si trovano altre parti sottoposte ad una manutenzione qualsiasi.

## 10.4 Ordinazione di pezzi di ricambio e accessori

In caso di ordinazione di pezzi di ricambio è necessario indicare quanto segue:

- Tipo di apparecchio
- Numero di articolo dell'apparecchio
- Numero di identificazione dell'apparecchio
- Numero del pezzo di ricambio richiesto

Per i prezzi e le informazioni attuali si veda [www.Einhell-Service.com](http://www.Einhell-Service.com)



**Consiglio! Per un buon risultato di lavoro consigliamo gli accessori di qualità di kwb ! [www.kwb.eu](http://www.kwb.eu) [welcome@kwb.eu](mailto:welcome@kwb.eu)**

## 10.5 Trasporto

Trasportate l'apparecchio solo afferrandolo per il piano di lavoro. Non utilizzate mai i dispositivi di protezione come coprilama, barre di battuta per maneggiare o trasportare l'apparecchio.

## 11. Smaltimento e riciclaggio

L'apparecchio si trova in un imballaggio per evitare i danni dovuti al trasporto. Questo imballaggio rappresenta una materia prima e può perciò essere utilizzato di nuovo o riciclato. L'apparecchio e i suoi accessori sono fatti di materiali diversi, per es. metallo e plastica. Gli apparecchi difettosi non devono essere gettati nei rifiuti domestici. Per uno smaltimento corretto l'apparecchio va consegnato ad un apposito centro di raccolta. Se non vi è noto nessun centro di raccolta, rivolgetevi per informazioni all'amministrazione comunale.

## 12. Conservazione

Conservate l'apparecchio e i suoi accessori in un luogo buio, asciutto, al riparo dal gelo e non accessibile ai bambini. La temperatura ottimale per la conservazione è compresa tra i 5 e i 30 °C. Conservate l'elettrodomestico nell'imballaggio originale.

## Smaltimento



Avviare ad un riciclaggio rispettoso dell'ambiente elettrodomestici, batterie, accessori ed imballaggi non più impiegabili.

Non gettare elettrodomestici e batterie/pile tra i rifiuti domestici!

Per un corretto smaltimento verificare sempre le disposizioni del proprio comune.

### **Solo per i Paesi UE:**

Ai sensi della Direttiva Europea 2012/19/UE sui rifiuti di apparecchiature elettriche ed elettroniche e del suo recepimento nel diritto nazionale, gli elettrodomestici non più utilizzabili e, ai sensi della Direttiva Europea 2006/66/CE, le batterie/le pile difettose o esauste, andranno raccolti separatamente e riciclati nel rispetto dell'ambiente.

In caso di smaltimento improprio, le apparecchiature elettriche ed elettroniche potrebbero avere effetti nocivi sull'ambiente e sulla salute umana a causa della possibile presenza di sostanze nocive.

La ristampa o l'ulteriore riproduzione, anche parziale, della documentazione o dei documenti d'accompagnamento dei prodotti è consentita solo con l'esplicita autorizzazione da parte della Einhell Germany AG.

Con riserva di apportare modifiche tecniche

## Informazioni sul Servizio Assistenza

In tutti i Paesi indicati nel certificato di garanzia disponiamo di competenti partner per il Servizio Assistenza (per i relativi dati di contatto si veda il certificato di garanzia), che sono a vostra disposizione per tutte le richieste di assistenza come riparazione, fornitura di pezzi di ricambio e parti di usura o vendita di materiali di consumo.

Si deve tenere presente che le seguenti parti di questo prodotto sono soggette a un'usura naturale o dovuta all'uso ovvero che le seguenti parti sono necessarie come materiali di consumo.

Categoria	Esempio
Parti soggette ad usura *	Cinghia trapezoidale, spazzole di carbone, insert, spintore
Materiale di consumo/parti di consumo *	Lama
Parti mancanti	

\* non necessariamente compreso tra gli elementi forniti!

In presenza di difetti o errori vi preghiamo di denunciare il caso sul sito internet [www.Einhell-Service.com](http://www.Einhell-Service.com). Vi preghiamo di descrivere con precisione l'anomalia e a tal riguardo di rispondere in ogni caso alle seguenti domande:

- L'apparecchio ha già funzionato una volta o era difettoso fin dall'inizio?
- Avete notato qualcosa prima che si manifestasse il difetto (sintomo prima del difetto)?
- A vostro parere che cosa non funziona nell'apparecchio (sintomo principale)?  
Descrivete che cosa non funziona.

## Certificato di garanzia

Gentili clienti,

i nostri prodotti sono soggetti ad un rigido controllo di qualità. Se l'apparecchio non dovesse tuttavia funzionare correttamente, ci scusiamo e vi preghiamo di rivolgervi al nostro servizio di assistenza clienti all'indirizzo indicato in questa scheda di garanzia. Siamo a vostra disposizione anche telefonicamente al numero del Servizio Assistenza indicato. Per la rivendicazione dei diritti di garanzia vale quanto segue:

1. Le presenti condizioni di garanzia si rivolgono esclusivamente a consumatori, vale a dire a persone fisiche che non intendono utilizzare questo prodotto né in ambito professionale né per altre attività di lavoro autonomo. Le presenti condizioni di garanzia regolano prestazioni di garanzia supplementari che il produttore sotto indicato concede in aggiunta alla garanzia legale agli acquirenti di nuovi apparecchi. La presente garanzia non tocca i vostri diritti al ricorso in garanzia previsti dalla legge. Le nostre prestazioni di garanzia sono per voi gratuite.
2. La prestazione di garanzia riguarda esclusivamente i difetti di un nuovo apparecchio di marca Einhell da voi acquistato nell'Unione Europea, riconducibili a difetti di materiale o di produzione, ed è limitata, a nostra discrezione, all'eliminazione di questi difetti dell'apparecchio o alla sostituzione dell'apparecchio stesso. Tenete presente che i nostri apparecchi non sono stati progettati per l'impiego artigianale, professionale o imprenditoriale. Pertanto un contratto di garanzia non viene concluso se l'apparecchio è stato usato entro il periodo di garanzia in attività artigianali, imprenditoriali o industriali o se è stato sottoposto a sollecitazioni equivalenti. Nel caso di articoli della gamma „Professional“ acquistati con PIVA non vale l'esclusione per l'impiego artigianale, professionale o imprenditoriale.
3. Sono esclusi dalla nostra garanzia:
  - Danni all'apparecchio causati dalla mancata osservanza delle istruzioni di montaggio o per un'installazione non corretta, dalla mancata osservanza delle istruzioni per l'uso (come ad es. collegamento a una tensione di rete o a un tipo di corrente non corretti), dalla mancata osservanza delle norme relative alla manutenzione e alla sicurezza, dall'esposizione dell'apparecchio a condizioni ambientali anomale o per la mancata esecuzione di pulizia e manutenzione.
  - Danni all'apparecchio dovuti a usi impropri o illeciti (come per es. sovraccarico dell'apparecchio o utilizzo di utensili di ricambio o accessori non consentiti e non originali), alla penetrazione di corpi estranei nell'apparecchio (come per es. sabbia, pietre o polvere, ...) danni dovuti al trasporto, all'impiego della forza o a influssi esterni (come per es. danni causati da caduta).
  - Danni all'apparecchio o a parti di esso da ricondurre a un'usura comune, dovuta all'uso o di altro tipo di usura naturale. Le batterie e i pacchi batterie sono soggetti a un invecchiamento naturale e per motivi strutturali hanno un numero limitato di cicli di ricarica. Sull'usura influiscono negativamente i carichi a cui viene sottoposta e le velocità di ricarica, ma anche l'esposizione al calore, al freddo, alle vibrazioni e agli urti.
4. Il periodo di garanzia è 2 anni e inizia alla data d'acquisto dell'apparecchio; in caso di articoli acquistati con P.Iva il periodo di garanzia è di 1 anno. I diritti di garanzia devono essere fatti valere prima della scadenza del periodo di garanzia, entro due settimane dopo avere accertato il difetto. È esclusa la rivendicazione di diritti di garanzia dopo la scadenza del relativo periodo. La riparazione o la sostituzione dell'apparecchio non comporta una proroga del periodo di garanzia. Ciò vale anche nel caso di riparazione o sostituzione effettuata da un centro di assistenza autorizzato.
5. Per rivendicare il diritto di garanzia conservate il documento di acquisto o altri documenti come prova dell'acquisto del vostro apparecchio nuovo. Apparecchi inviati senza i relativi documenti o senza targhetta d'identificazione sono esclusi dalla prestazione di garanzia perché non possono essere classificati in modo corretto. Se il difetto dell'apparecchio rientra nella nostra prestazione di garanzia, riceverete prontamente l'apparecchio riparato o un apparecchio sostitutivo.
6. Se avete portato l'apparecchio in un paese dell'Unione Europea diverso da quello in cui lo avete acquistato, la prestazione di garanzia viene fornita tramite un partner del Servizio assistenza locale. Se viene trasferito al di fuori dell'Unione Europea non sussiste diritto di garanzia.

Naturalmente offriamo anche un servizio di riparazione a pagamento, su apparecchi fuori dal periodo di garanzia legale o su difetti non coperti dalle condizioni di garanzia. Per usufruire di tali servizi potete far riferimento ad uno dei nostri Centri di Assistenza. Potete consultare l'elenco dei Centri Assistenza autorizzati sul nostro sito [www.einhell.it](http://www.einhell.it). Per parti mancanti, di consumo e soggette a usura rimandiamo alle limitazioni di questa garanzia secondo le informazioni sul Servizio Assistenza di queste istruzioni per l'uso.

Servizio Clienti Einhell Italia: email: [service-italia@einhell.com](mailto:service-italia@einhell.com); tel: 031 800863  
Giorni e orari di apertura: LUN - VEN dalle 9:00 alle 12:00 e dalle 14:00 alle 17:00  
Garante del servizio: Einhell Italia S.r.l., Via Delle Acacie snc, I-22070 Binago - Como

**Fare!**

Ved brug af el-værktøj er der visse sikkerhedsforanstaltninger, der skal respekteres for at undgå skader på personer og materiel. Læs derfor betjeningsvejledningen / sikkerhedsanvisningerne grundigt igennem. Opbevar betjeningsvejledningen et praktisk sted, så du altid kan tage den frem efter behov. Husk at lade betjeningsvejledningen / sikkerhedsanvisningerne følge med værktøjet, hvis du overdrager det til andre. Vi fraskriver os ethvert ansvar for skader på personer eller materiel, som måtte opstå som følge af, at anvisningerne i denne betjeningsvejledning, navnlig vedrørende sikkerhed, tilsidesættes.

**Forklaring af de anvendte symboler (se fig. 21)**

1. **Fare!** - Læs betjeningsvejledningen for at reducere risikoen for personskade.
2. **Forsigtig! Brug høreværn.** Støjudviklingen fra maskinen kan forårsage høretab.
3. **Forsigtig! Brug støvmaske.** Ved bearbejdning af træ og andre materialer kan der dannes sundhedsskadeligt støv. Der må ikke arbejdes i asbestholdigt materiale!
4. **Forsigtig! Brug beskyttelsesbriller.** Gnister, som opstår under arbejdet, eller splinter, spån og støv, som står ud fra maskinen, kan forårsage synstab.
5. **Forsigtig! Fare for kvæstelse!** Hold hænderne borte fra den roterende savklinge.
6. **Overbelastningsafbryder**

**1. Sikkerhedsanvisninger**

Relevante sikkerhedsanvisninger finder du i det medfølgende hæfte.

**Advarsel!**

**Læs alle sikkerhedsanvisninger, anvisninger, illustrationer og tekniske data, som dette el-værktøj er udstyret med.** Følges de efterfølgende anvisninger ikke, kan dette føre til elektrisk stød, brand og/eller alvorlige kvæstelser.

**Alle sikkerhedsanvisninger og øvrige anvisninger skal opbevares for senere brug.**

**2. Produktbeskrivelse og leveringsomfang****2.1 Produktbeskrivelse (billede 1-15)**

1. Savbord
2. Savklingeværn
3. Stødpind
4. Savklinge
5. Kløvekile
6. Bordindlæg
7. Parallelstop
8. Håndhjul
9. Fikseringsgreb til savklingeinkel
10. Overbelastningsafbryder
11. Tænd-/sluk-knap
12. Excenterarm til parallelanslag
13. Skruer til parallelanslag
14. Tværanslag
15. Skruer til savklinge
16. Udsugningsstuds
17. Undersænkskrue
18. L-formet udsparring i kløvekile
19. Fastspændingsskrue
20. Fastspændingsplade
21. Not i savbord
22. Skala (skærebredde)
23. Anslagsskinne
24. Kabinet
25. Not i anslagsskinne fladkant
26. Fingerskrue parallelanslag
27. Not i anslagsskinne højkant
28. Låseskrue tværanslag
29. Ringnøgle 19/8 mm
30. Ringnøgle 10/8 mm
31. Klingeafdækning
32. Krydskærvskrue for klingeafdækning
33. Standerfod
34. Spændeskive
35. Drejeknap på klingeværn
36. Selvsikrende møtrik på klingeværn
37. Låseskrue på klingeværn
38. Justerskrue 0°
39. Justerskrue 45°
40. Skruer til tværanslag
41. Fingerskrue til tværanslag
42. Holder til parallelstop

**2.2 Leveringsomfang**

Kontroller på grundlag af det beskrevne leveringsomfang, at varen er komplet. Hvis nogle dele mangler, bedes du senest inden 5 hverdage efter købet af varen henvende dig til vores servicecenter eller det sted, hvor du har købt varen, med forevisning af gyldig købskvittering. Vær her op-

mærksom på garantioversigten, der er indeholdt i serviceinformationerne bagest i vejledningen.

- Åbn pakken, og tag forsigtigt maskinen ud af emballagen.
- Fjern emballagematerialet samt emballage- og transportsikringer (hvis sådanne forefindes).
- Kontroller, at der ikke mangler noget.
- Kontroller maskine og tilbehør for transportskader.
- Opbevar så vidt muligt emballagen indtil garantiperiodens udløb.

#### Fare!

**Maskinen og emballagematerialet er ikke legetøj! Børn må ikke lege med plastikposer, folier og smådele! Fare for indtagelse og kvælning!**

- Bordrundsav
- Savklingeværn
- Stødpind
- Parallelstop
- Tværanslag
- Ringnøgle 19/8 mm
- Ringnøgle 10/8 mm
- Monteringsmateriale
- Original betjeningsvejledning
- Sikkerhedsanvisninger

### 3. Formålsbestemt anvendelse

Bordrundsaven er beregnet til længde- og tværsavning (kun med tværanslag) i alle typer træ, under hensyntagen til maskinens størrelse. Rundholt, uanset type, må ikke bearbejdes med saven.

Produktet må kun anvendes i overensstemmelse med det tiltænkte formål. Enhver anden form for anvendelse er ikke tilladt. Vi fraskriver os ethvert ansvar for skader, det være sig på personer eller materiel, der måtte opstå som følge af, at produktet ikke er blevet anvendt korrekt. Dette er alene brugerens/ejerens ansvar.

Bemærk, at vore produkter ikke er konstrueret til erhvervsmæssig, håndværksmæssig eller industriel brug. Vi fraskriver os ethvert ansvar, såfremt produktet anvendes i erhvervsmæssigt, håndværksmæssigt, industrielt eller lignende øjemed.

Brug kun savklinger, som egner sig til brug på maskinen (hårdmetal- eller CV-klinger). HSS-klinger og kapskiver, uanset type, må ikke anvendes.

Med til korrekt brug af saven hører også, at alle sikkerheds-, monterings- og driftsanvisninger i betjeningsvejledningen følges.

Personer, som er beskæftiget med betjening og vedligeholdelse, skal have et godt kendskab til maskinen og dens funktioner og være instrueret i de risici, der er forbundet med at omgås maskinen. Der henvises desuden til gældende sikkerhedsbestemmelser – disse skal følges. Det samme skal øvrige almindelige arbejdsmedicinske og sikkerhedstekniske bestemmelser.

Foretages der ændringer på maskinen, vil garantien miste sin gyldighed. Selv ved korrekt anvendelse af maskinen er der stadig nogle risikofaktorer, du skal være opmærksom på. Følgende punkter skal nævnes, afhængig af maskinens konstruktion og opbygning:

- Berøring af savklingen i det uafskærmede savområde.
- Indgreb i den roterende savklinge (svær kvæstelse)
- Tilbageslag af arbejdsemner og dele heraf.
- Klingebrud.
- Udslyngning af fejlbehæftede hårdmetalsdele fra savklingen.
- Risiko for høreskader ved arbejde uden brug af høreværn.
- Sundhedsskadelig emission af træstøv ved arbejde i lukkede rum.

### 4. Tekniske data

Vekselstrømmotor .....	220-240V ~ 50Hz
Ydelse P .....	S1 900 W / S6 40% 1200 watt
Omdrejningstal, ubelastet $n_0$ .....	4800 min <sup>-1</sup>
Hårdmetalsklinge .....	Ø 210 x Ø 30 x 2,6 mm
Maks. tandbredde .....	2,8 mm
Antal tænder .....	24
Bordstørrelse .....	525 x 440 mm
Snithøjde maks. ....	45 mm / 90°
.....	27 mm / 45°
Højde indstilling .....	trinløs 0 - 45 mm
Savklinge svingbar .....	trinløs 0° - 45°
Udsugningstilslutning Ø 36 mm	
Vægt .....	ca. 11,3 kg
Beskyttelsesklasse: .....	II/□
Kløvekilens tykkelse: .....	2,2 mm

Driftsmodus S6 40%: Kontinuerlig drift med intermitterende belastning (cyklusvarighed 10 min). For at undgå overophedning af motoren må den køre med den angivne mærkeeffekt i 40% af cyklussens varighed og skal herefter køre videre uden belastning i 60% af cyklussens varighed.

#### Fare!

#### Støj

Støjværdierne er beregnet iht. EN 62841.

#### Saving

Lydtryksniveau  $L_{pA}$  ..... 92,4 dB(A)

Usikkerhed  $K_{pA}$  ..... 3 dB(A)

Lydeffektniveau  $L_{WA}$  ..... 105,4 dB(A)

Usikkerhed  $K_{WA}$  ..... 3 dB(A)

#### Brug høreværn.

Støjudviklingen fra maskinen kan føre til nedsat hørelse.

De angivne støjemissionsværdier er blevet målt iht. en standardiseret analyseproces og kan anvendes til at sammenligne el-værktøj indbyrdes. De angivne støjemissionsværdier kan også bruges til at gennemføre en foreløbig vurdering af belastningen.

#### Advarsel:

Støjemissionerne kan afvige fra de angivne værdier, når el-værktøjet bruges, dette afhænger af den måde, el-værktøjet bruges på, og især af, hvilke typen emne der bearbejdes.

#### Støjudvikling og vibration skal begrænses til et minimum!

- Brug kun intakte og ubeskadigede maskiner.
- Vedligehold og rengør maskinen med jævne mellemrum.
- Tilpas arbejdsmåden efter maskinen.
- Overbelast ikke maskinen.
- Lad i givet fald maskinen underkaste et eftersyn.
- Sluk maskinen, når den ikke benyttes.

#### Begræns arbejdstiden!

Der skal her tages højde for alle driftscyklens dele (eksempelvis tidsrum, hvor el-værktøjet er slukket, og tidsrum, hvor værktøjet er tændt, men kører uden belastning).

#### Forsigtig!

#### Tilbageværende risici

**Også selv om du betjener el-værktøjet forsikringsmæssigt, er der stadigvæk nogle risikofaktorer at tage højde for. Følgende farer kan opstå, alt efter el-værktøjets type og konstruktionsmåde:**

1. Lungeskader, såfremt der ikke bæres egnet støvmaske.
2. Høreskader, såfremt der ikke bæres egnet høreværn.

## 5. Inden ibrugtagning

Inden produktet sluttes til strømforsyningsnettet, skal det kontrolleres, at angivelserne på mærkepladen svarer til strømforsyningsnettets data.

#### Advarsel!

**Træk altid stikket ud af stikkontakten, inden du foretager indstillinger på produktet.**

- Pak bordrundsaven ud, og undersøg den for eventuelle transportskader.
- Maskinen skal opstilles, så den står stabilt, dvs. den skal skrues fast til en arbejdsbænk eller et understel.
- Alle afskærmninger og sikkerhedsanordninger skal være korrekt påmonterede, inden maskinen tages i brug.
- Savklingen skal kunne køre frit rundt.
- Hvis du arbejder med træ, som tidligere har været bearbejdet, skal du passe på fremmedlegemer, som f.eks. søm eller skruer.
- Inden du trykker på tænd/sluk-knappen, skal du sikre dig, at savklingen er monteret rigtigt og bevægelige dele går let og friktionsfrit.

## 6. Montering

**Fare! Husk altid at trække netstikket ud af stikkontakten, inden arbejde med vedligeholdelse, omstilling eller montering påbegyndes.**

### 6.1 På-/afmontering af klingeværn (billede 3)

- Indstil savklingen (4) på den maks. skæredybde med håndhjulet (8).
- Åbn drejeknappen (35) så meget, til drejeknappen (35) berører den selvsikrende møtrik (36).
- **Forsigtig!** Ændr ikke på den selvsikrende møtrik (36).
- Skub låseskruen (37) så meget som muligt

gennem klingeværnet (2), så den firkantede profil på låseskruen (37) kigger ud af klingeværnet (2).

- Tryk låseskruen (37) ned og hold den nede og før så klingeværnet (2) med låseskruen (37) ind i kløvekilens L-formede udsparring (18) først fremad og så nedad.
- Skub så låseskruen (37) formluttende ind i fordybningen i klingeværnet (2) igen med den firkantede profil.
- Skru drejeknappen (35) så fast som muligt. Bemærk! Skrueforbindelsen mellem låseskrue (37) og drejeknap (35) er formet på en sådan måde, at klingeværnet (2) altid kan bevæges frit.
- Advarsel! Klingeværnet (2) skal altid sænke sig automatisk ned på saveemnet ved sin egen vægt.
- Afmontering sker tilsvarende i modsat rækkefølge.

#### 6.2 Udskiftning af bordindlæg (billede 4)

- I tilfælde af slid eller beskadigelse skal bordindlægget skiftes ud, ellers er der øget risiko for kvæstelse.
- Fjern klingeværnet (2) (se 6.1).
- Afmonter undersænkskrue (17).
- Tag det slidte bordindlæg (6) ud.
- Monter det nye bordindlæg i modsat rækkefølge.

#### 6.3 Afmontering/montering af kløvekile (billede 5-8)

- **Fare!** Træk stikket ud af stikkontakten
- Afmonter klingeværnet (2) (se 6.1).
- Indstil savklingen (4) på laveste skæredybde med håndhjulet (8), bring den i position 0° og fikser den.
- Drej bordrundsaven om og læg den på et egnet underlag med savbordet (1).
- Løsn krydskærsvkrue (32), så klingeafdækningen (31) kan klappes ud til siden. Bemærk! Løsn krydskærsvkrue (32), uden at de fjernes helt.
- Fjern fastspændingsskruen (19) og tag fastspændingspladen (20) og kløvekilen (5) af.
- Rengør kløvekilen (5) og fastspændingspladen (20) nøje, før de anbringes på maskinen igen.
- Montering sker på tilsvarende vis i modsat rækkefølge.
- Afstanden mellem savklinge (4) og kløvekile (5) skal være 3-8 mm (billede 8).
- Sikr, at kløvekilen (5) er monteret lige, og at den ikke vakler.

- Kløvekilen (5) skal befinde sig i midten på en tænkt, forlænget linje bag ved savklingen (4), så arbejdsområdet ikke kommer i klemme.

#### 6.4 Montering/udskiftning af savklinge (billede 5, 6, 9)

- Fare! Træk netstikket ud af stikkontakten!
- Brug handsker, når savklingen skiftes, for at undgå kvæstelser!
- Afmonter klingeværnet (2) (se 6.1).
- Indstil savklingen (4) på laveste skæredybde med håndhjulet (8), bring den i position 0° og fikser den.
- Drej bordrundsaven om og læg den på et egnet underlag med savbordet (1).
- Gør savklingen (4) tilgængelig ved at klappe klingeafdækningen (31) væk, se beskrivelse under punkt 6.3.
- Løsn skruen (15) ved at anbringe ringnøglen 19/8 mm (29) på skruen (15) og holde kontra med ringnøglen 10/8 mm (30) på motorakslen.
- **Forsigtig!** Drej møtrikken i savklingens rotationsretning.
- Tag den yderste flange af, og træk den gamle savklinge af den inderste flange ved at trække skråt nedad.
- Rens klingeflangen grundigt, inden du monterer den nye savklinge
- Sæt den nye savklinge i i omvendt rækkefølge, og spænd den fast.
- Pas på! Husk rigtig rotationsretning, tændernes skrå skæreflade skal pege i rotationsretningen, dvs. fremad (se pil på klingeværnet)
- Stil bordrundsaven i arbejdsstilling igen og monter klingeafdækning (31) og klingeværnet (2) (se 6.3, 6.1).
- Inden du arbejder videre med saven, skal du kontrollere, at beskyttelsesanordningerne virker, som de skal.
- Advarsel! Kontroller efter savklingskiftet, om klingeværnet (2) åbner og lukker igen iht. kravene. Kontroller desuden, om savklingen (4) kører frit i klingeværnet (2).
- Advarsel! Hver gang efter skift af savklinge skal du kontrollere, om savklingen (4) roterer frit i bordindlægget (6) både i lodret stilling og med 45°-kipning.
- Advarsel! Et slidt eller beskadiget bordindlæg (6) skal skiftes med det samme (se 6.2).
- Advarsel! Skift og tilretning af savklinge (4) skal udføres på korrekt vis.



### 6.5 Spåudsugning (billede 10)

- Saven er udstyret med en udsugningsstuds (16) til spån.
- Den kan således nemt tilsluttes en given spåudsugning.
- Maskinen må kun benyttes sammen med udsugning.
- Udsugningskanalerne skal efterses og renses med jævne mellemrum.

### 6.6 Fralægning af løse dele (fig. 2)

Hvis de ikke bruges, kan stødpinden (3), parallelanslaget (7) og tværanslaget (14) fastgøres med monteret anslagsskinne (23) på maskinen, som vist på billede 2. Parallelanslaget (7) eller tværanslaget (14) fastgøres med monteret anslagsskinne (23) ved først at placere de to holdere (42) på den venstre side af maskinen.

## 7. Betjening

### 7.1 Tænd/sluk-knap (billede 1,15/pos. 11)

- Saven tændes ved at trykke på den grønne knap "I". Vent med at begynde at save, til savklingen har nået sit maksimale omdrejningstal.
- Tryk på den røde knap "O" for at slukke saven igen.

En overbelastningsafbryder (10) beskytter motoren mod overbelastning. Hvis mærkestrømmen overskrides, slår overbelastningsafbryderen (10) maskinen fra.

- Lad maskinen køle af i nogle minutter.
- Tryk på overbelastningsafbryderen (10).
- Tryk på den grønne knap „I“ for at tænde maskinen.

### 7.2 Skæredybde (billede 1,15)

Ved at dreje på håndhjulet (8) kan savklingen (4) indstilles til den ønskede skæredybde.

**Advarsel!** Reducer faren for at komme i kontakt med savklingen (4) ved altid at sørge for, at savklingsens snitdybde altid tilpasses til emnets tykkelse.

Tommelfingerregel: Savklingen (4) skal kun køres så meget ind og ud, at savklingsens tandspidser ses over emnet.

### Mod urets retning:

skæredybde mindskes

### I urets retning:

skæredybde øges

### 7.3 Parallelanslag

Ved længdeskæring af trædele skal parallelanslaget (7) benyttes.

#### 7.3.1 Anslagshøjde (billede 1b,11,12)

- **Advarsel!** Anslagshøjden skal altid indstilles på en sådan måde, at emnet kan føres bedst muligt forbi savklingen (4).
- Det medleverede parallelanslag (7) skal bruges sammen med anslagsskinne (23) til længdeskæring af smalle trædele (se fig. 11).
- De to fingerskruer (26) skal løsnes for at kunne fastgøre anslagsskinne (23) til parallelanslaget (7). Flet herefter anslagsskinne (23) fast på låseskruerne (13) med noten (25) og fastgør den med spændeskiven (34) og fingerskruerne (26).
- Til længdeskæring af brede trædele kan parallelanslaget (7) ligeledes bruges uden anslagsskinne (23) (se fig. 12). I denne forbindelse skal låseskruerne (13), spændeskiverne (34) og fingerskruerne (26) fjernes.
- **Advarsel!** Anslagsskinne (23) skal altid skrues fast på parallelanslagets (7) side, der peger hen imod savklingen, når den bruges.

#### 7.3.2 Skærebredde (fig. 11,12)

- Parallelanslaget (7) kan monteres på begge sider af savbordet (1).
- Ud fra skalaen (22) på savbordet (1) kan parallelanslaget (7) indstilles til det ønskede mål.
- Ved at trykke på excenterarmen (12) kan parallelanslaget (7) klemmes fast i den ønskede position.
- Efter behov efterjusteres parallelanslagets (7) klemmekraft ved at dreje på excenterarmen (12).
- Gennemfør et prøvesnit for at måle bredden, før der saves i det egentlige emne. På den måde undgå unøjagtigheder fra skalaen eller indstillingen.

#### 7.3.3 Indstilling af anslagslængde (billede 13)

- For at undgå at arbejdsemnet kommer i klemme, kan anslagsskinne (23) forskydes i længderetningen.
- Tommelfingerregel: Den bageste ende af anslaget støder op til en tænkt linje, som omtrent begynder ved forkanten på savklingen og forløber under 45° bagud.
- Indstil den ønskede skærebredde - Løsn fingerskruerne (26) og skub anslags-

skinnen (23) frem, til den tænkte 45° linje berøres.

- Spænd fingerskruerne (26) igen.

#### 7.4 Tværanslag (fig. 1b,14)

- Til tværskæring af trædele skal tværanslaget (14) benyttes.
- Løsn de to fingerskruer (26) og træk anslagskinnen (23) af parallelanslaget (7).
- Fastgør anslagsskinnen (23) på tværanslaget (14) med skruerne (40) og fingerskruerne (41).

**Bemærk:** Afhængigt af emnehøjden, der skal bearbejdes, kan anslagsskinnen (23) på tværanslaget (14) fastgøres enten med fladkant-noten (25) (til flade emner) eller med højkant-noten (27) (til høje emner).

- Skub tværanslaget (14) ind i noten (21) på savbordet.
- Løsn låseskruen (28).
- Drej anslagsskinnen (23), så pilen peger mod det ønskede vinkelmål.
- Spænd låseskruen (28) igen.
- Kontroller afstanden mellem anslagsskinne (23) og savklinge (4).
- Advarsel! Skub ikke anslagsskinnen (23) for langt i retning mod savklingen. Afstanden mellem anslagsskinne (23) og savklinge (4) skal være ca. 2 cm.
- Løsn efter behov de to fingerskruer (41) og indstil anslagsskinnen (23).
- Spænd fingerskruerne (41) igen.

#### 7.5 Vinkelindstilling (billede 15)

- Løsn fikseringsgrebet (9).
- Juster klingevinklen ved at skubbe håndhjulet (8), til viseren stemmer overens med det ønskede vinkelmål på vinkelskalaen.
- Fastlås fikseringsgrebet (9).
- Endestoppet til vinkelindstillingen af savklingen kan efter behov efterjusteres ved 0° og 45°. Dette gøres ved at stille på de to justerskruer (38) og (39).

## 8. Drift

### Advarsel!

- Vi anbefaler at udføre et prøvesnit efter hver ny indstilling for at afprøve det indstillede mål.
- Når du har tændt for saven, skal du vente, indtil savklingen har nået sit maksimale omdrejningstal, inden du foretager snittet.
- Pas på ved indskæring!
- Maskinen må kun benyttes sammen med udsugning.
- Udsugningskanalerne skal efterses og renses med jævne mellemrum.

### 8.1 Savning med længdesnit (billede 16)

Her saves et arbejdsemne igennem i længderetningen.

En kant af emnet presses mod parallelanslaget (7), mens den flade side ligger ind på savbordet (1). Klingeværnet (2) skal altid sænkes ned på arbejdsemnet. Ved savning med længdesnit må arbejdsstillingen aldrig være på linje med snitbanen.

- Indstil parallelanslaget (7) efter emnets højde og den ønskede bredde (se 7.3.).
- Tænd for saven.
- Læg hænderne med fingrene samlede fladt på emnet, og skub det ind i savklingen (4) langs med parallelanslaget (7).
- Sideføring med venstre eller højre hånd (alt efter parallelanslagets position) kun til forkanten af beskyttelseskappen.
- Emnet skal skubbes igennem til enden af kløvekilen (5).
- Saveaffaldet bliver liggende på savbordet (1), indtil savklingen (4) igen er i hvilestilling.
- Lange emner skal sikres mod at vippe op i slutningen af saveprocessen! (brug f.eks. rullestativ.)

#### 8.1.1 Savning af smalle emner (billede 17)

Ved længdesavning af emner med en bredde på under 150 mm skal der ubetinget bruges en stødpind (3). Stødpind følger med levering. En slidt eller beskadiget stødpind skal omgående skiftes ud.

#### 8.1.2 Savning af meget smalle emner (billede 18)

- Længdesavning af meget smalle emner med en bredde på 50 mm og derunder må kun udføres med anvendelse af stødbræt.
- Det er her hensigtsmæssigt at bruge parallelanslagets lave føringsflade.
- Stødbræt følger ikke med! (Fås i handelen.)

Et slidt stødbræt skal skiftes ud i tide.

### 8.2 Savning med skråsnit (billede 15/19)

Skråsnit udføres principielt med parallelanslaget (7). Hældes savklingen (4) til venstre, når der saves skråsnit, positioneres parallelanslaget (7) på den højre side af savklingen (4). Før emnet mellem savklinge (4) og parallelanslag (7).

- Indstil savklingen (4) til det ønskede vinkelmål (se 7.5.).
- Indstil parallelanslaget (7) efter arbejdsemnets bredde og højde (se 7.3).
- Udfør snittet i henhold til arbejdsemnets bredde (se 8.1.1 og 8.1.2).

### 8.3 Savning med tværsnit (billede 20)

- Skub tværanslaget (14) ind i noten (21) på savbordet, og indstil det ønskede vinkelmål. (se 7.4.).
- Pres arbejdsemnet fast ind mod tværanslaget (14).
- Tænd for saven.
- Skub tværanslag (14) og arbejdsemne i retning mod savklingen for at udføre snittet.
- **Advarsel!**  
Hold altid fast i det førte arbejdsemne, aldrig i det frie arbejdsemne, som saves af.
- Sørg altid for at skubbe tværanslaget (14) så langt frem, at arbejdsemnet saves helt igennem.
- Sluk for saven igen.  
Vent med at fjerne træaffald, til savklingen står helt stille.

## 9. Udskiftning af nettilslutningsledning

### Fare!

Hvis produktets nettilslutningsledning beskadiges, skal den skiftes ud af producenten eller dennes kundeservice eller af person med lignende kvalifikationer for at undgå fare for personskade.

## 10. Rengøring, vedligeholdelse og reservedelsbestilling

### Fare!

Træk stikket ud af stikkontakten inden vedligeholdelsesarbejde.

### 10.1 Rengøring

- Hold så vidt muligt beskyttelsesanordninger, luftsprækker og motorhuset fri for støv og snavs. Gnid maskinen ren med en ren klud, eller foretag trykluftudblæsning med lavt tryk.
- Vi anbefaler, at maskinen rengøres hver gang efter brug.
- Rengør af og til maskinen med en fugtig klud og lidt blød sæbe. Undgå brug af rengørings- eller opløsningsmiddel, da det vil kunne ødelægge maskinens kunststofdele. Pas på, at der ikke kan trænge vand ind i maskinens indvendige dele. Trænger der vand ind i et el-værktøj, øger det risikoen for elektrisk stød.

### 10.2 Kontaktkul

Ved for megen gnistdannelse skal kontaktkullet efterses af en fagmand.

**Fare!** Udskiftning af kontaktkul skal foretages af en fagmand.

### 10.3 Vedligeholdelse

Der findes ikke yderligere dele, som skal vedligeholdes inde i maskinen.

### 10.4 Bestilling af reservedele og tilbehør:

Ved bestilling af reservedele bedes følgende oplyst:

- Produktets typebetegnelse
- Produktets varenummer
- Produktets identnummer
- Nummeret på den ønskede reservedel

Aktuelle priser og øvrig information findes på [www.Einhell-Service.com](http://www.Einhell-Service.com)



**Tip! Det anbefales at bruge førsteklases tilbehør fra **kwb** for at opnå et godt arbejdsresultat! [www.kwb.eu](http://www.kwb.eu) [welcome@kwb.eu](mailto:welcome@kwb.eu)**

### 10.5 Transport

Maskinen må kun transporteres ved at løfte savbordet. Brug aldrig beskyttelsesudstyr som f.eks. klingeværn eller anslagsskinner til manøvrering eller transport.

## 11. Bortskaffelse og genanvendelse

Produktet leveres indpakket for at undgå transportskader. Emballagen består af råmaterialer og kan genanvendes eller indleveres på genbrugsstation. Produktet og dets tilbehør består af forskelligartede materialer, f.eks. metal og plast. Defekte produkter må ikke smides ud som almindeligt husholdningsaffald. For at sikre en fagmæssig korrekt bortskaffelse skal produktet indleveres på et affaldsdepot. Hvis du ikke har kendskab til lokalt affaldsdepot, så kontakt din kommune.

## 12. Opbevaring

Maskinen og dens tilbehør skal opbevares på et mørkt, tørt og frostfrit sted uden for børns rækkevidde. Den optimale lagertemperatur ligger mellem 5 og 30 °C. Opbevar el-værktøjet i den originale emballage.

**Bortskaffelse**

El-værktøj, akku, tilbehør og emballage skal genbruges på en miljøvenlig måde.

Smid ikke el-værktøj og akkuer/batterier ud sammen med det almindelige husholdningsaffald!

**Gælder kun i EU lande:**

Iht. det europæiske direktiv 2006/66/EF samt 2012/19/EU om affald fra elektrisk og elektronisk udstyr og de nationale bestemmelser, der er baseret herpå, skal kasserede el-værktøjer, samt defekte eller opbrugte akkuer/batterier indsamles separat og genbruges iht. gældende miljøforskrifter.

Ved forkert bortskaffelse kan elektrisk og elektronisk affald have skadelige virkninger på miljøet og menneskers sundhed på grund af den mulige tilstedeværelse af farlige stoffer.

Genoptryk eller anden kopiering af dokumentation og følgedokumenter til produkter, også i uddrag, er kun tilladt med udtrykkelig tilladelse fra Einhell Germany AG.

Ret til tekniske ændringer forbeholdes

## Serviceinformationer

I alle lande, der er nævnt i garantibeviset, råder vi over kompetente servicepartnere, hvis kontaktdata fremgår af garantibeviset. De står til din rådighed i forbindelse med enhver form for service som f.eks. reparation, anskaffelse af reservedele og sliddele eller køb af forbrugsmaterialer.

Vær opmærksom på, at følgende dele på produktet slides som følge af brug eller udsættes for naturligt slid resp. at følgende dele anses som forbrugsmaterialer.

Kategori	Eksempel
Sliddele*	Kilerem, kontaktkul, bordindlæg, stødpind
Forbrugsmateriale/ forbrugsdele*	Savklinge
Manglende dele	

\* er ikke nødvendigvis indeholdt i leveringsomfanget!

Konstateres mangler eller fejl, bedes du melde fejlen på internettet under [www.Einhell-Service.com](http://www.Einhell-Service.com). Det er vigtigt at beskrive fejlen så nøjagtigt som muligt og i hvert fald besvare følgende spørgsmål:

- Har produktet fungeret, eller var det defekt fra begyndelsen?
- Har du bemærket noget usædvanligt, inden defekten opstod (symptom før defekt)?
- Hvilken fejlfunktion mener du, at produktet er berørt af (hovedsymptom)?  
Beskriv venligst fejlfunktionen.

## Garantibevis

Kære kunde!

Vores produkter er underlagt en streng kvalitetskontrol. Hvis produktet alligevel på et tidspunkt skulle udvise fejl, beklager vi naturligvis dette. I dette tilfælde beder vi dig kontakte vores kundeservice på adressen, som er anført på dette garantibevis. Du kan naturligvis også ringe til os på det anførte servicenummer. For indfrielse af garantikrav gælder følgende:

1. Disse garantibetingelser retter sig udelukkende til forbrugere, dvs. slutbrugere, der hverken vil bruge dette produkt i forbindelse med udøvelse af deres erhvervsmæssige eller andet selvstændigt arbejde. Disse garantibetingelser regulerer ekstra garantiydelse, som den nedenstående producent lover købere af sine nye produkter som supplement til den lovfastsatte garanti. De lovfastsatte garantikrav berøres ikke af nærværende garanti. Vores garantiydelse er gratis.
2. Garantiydelsen dækker udelukkende mangler på det nyt produkt fra nedenstående producent, der er købt i den Europæiske Union, og som skyldes materiale- eller produktionsfejl, og vi har ret til at vælge, om sådanne mangler afhjælpes på produktet, eller om produktet udskiftes. Bemærk, at vore produkter ikke er konstrueret til erhvervsmæssig, håndværksmæssig eller faglig brug. Garantien dækker således ikke forhold, hvor produktet er blevet brugt i erhvervsmæssige, håndværksmæssige, faglige virksomheder eller er blevet udsat for lignende belastning. For artikler med betegnelsen „Professional“ gælder udelukkelsen for erhvervsmæssig, håndværksmæssig eller faglig brug ikke.
3. Garantien dækker ikke følgende:
  - Skader på produktet som følge af tilsidesættelse af montagevejledningen eller som følge af usagkyndig installation, tilsidesættelse af brugsanvisningen (som f.eks. tilslutning til forkert netspænding eller strømtype) eller tilsidesættelse af vedligeholdelses- og sikkerhedsbestemmelser eller som følge af at produktet udsættes for ikke normale miljøbetingelser eller manglende pleje og vedligeholdelse.
  - Skader på produktet som følge af misbrug eller usagkyndig anvendelse (som f.eks. overbelastning af produktet eller brug af indsatsværktøj eller tilbehør, som ikke er godkendt), indtrængen af fremmedlegemer i produktet (som f.eks. sand, sten eller støv, ...) transportskader, brug af vold eller eksterne påvirkninger udefra (som f.eks. fordi produktet tabes).
  - Skader på produktet eller dele af produktet, der skyldes almindelig brug, normalt eller andet naturligt slid. F.eks. slides batterier og ladepakker helt naturligt med tiden og er konstruktionsmæssigt fremstillet til et begrænset cykluslængde. Sliddet opstår især på grund af stor last og ladehastigheder samt som følge af varme, kulde, vibration og stød.
4. Garantiperioden er 2 år fra købsdatoen. Garantikrav skal gøres gældende inden garantiperiodens udløb og inden for to uger, efter at defekten er blevet konstateret. Garantikrav kan ikke gøres gældende efter garantiperiodens udløb. Reparation eller udskiftning af produktet medfører ikke forlængelse af garantiperioden, heller ikke for eventuelt indbyggede reservedele. Dette gælder også servicearbejde, der foretages på stedet.
5. Hvis du ønsker at gøre brug af garantien, bedes du melde det defekte produkt til: <http://www.Einhell-Service.com>. Sørg for at have købskvitteringen eller anden form for dokumentation af købet af det nye produkt ved hånden. Produkter, der sendes ind uden passende dokumentation eller uden typeskilt, er udelukket fra garantiydelsen på grund af manglende identificering. Er defekten omfattet af garantien, vil produktet omgående blive repareret og returneret, eller du vil modtage et helt nyt.
6. Har du taget produktet med til et andet land inden for den Europæiske Union, som ikke er det land, hvor produktet er købt, ydes garanti af en lokal servicepartner. Tages produktet med til et land uden for den Europæiske Union, bortfalder garantikravet.

Mod betaling udbedrer vi naturligvis også gerne defekter på produktet, som ikke/ikke længere er omfattet af garantien. Du skal blot indsende produktet til vores serviceadresse. Hvad angår slid- og forbrugsdele samt manglende dele henviser vi til garantiens indskrænkninger i henhold til serviceinformationerne i nærværende betjeningsvejledning.

Garant/ Service: Einhell Nordic A/S, Rokhøj 26, 8520 Lystrup, Denmark

**Fara!**

Innan maskinen kan användas måste särskilda säkerhetsanvisningar beaktas för att förhindra olyckor och skador. Läs därför noggrant igenom denna bruksanvisning och dessa säkerhetsanvisningar. Förvara dem på ett säkert ställe så att du alltid kan hitta önskad information. Om maskinen ska överlåtas till andra personer måste även denna bruksanvisning och dessa säkerhetsanvisningar medfölja. Vi övertar inget ansvar för olyckor eller skador som har uppstått om denna bruksanvisning eller säkerhetsanvisningarna åsidosätts.

**Förklaring av symbolerna som används (se bild 21)**

- Fara!** - Läs igenom bruksanvisningen för att sänka risken för skador.
- Obs! Bär hörselskydd.** Buller kan leda till att hörseln förstörs.
- Obs! Bär dammskyddsmask.** Vid bearbetning av trä och andra material finns det risk för att hälsovådligt damm uppstår. Asbesthaltiga material får inte bearbetas!
- Obs! Använd skyddsglasögon.** Medan du använder elverktyget finns det risk för att gnistor uppstår eller att splitter, spån och damm slungas ut ur verktyget. Dessa kan leda till att du blir blind.
- Obs! Risk för skador!** Grip inte in i den roterande sågklingan.
- Överlastbrytare**

**1. Säkerhetsanvisningar**

Gällande säkerhetsanvisningar finns i det bifogade häftet.

**Varning!**

**Läs igenom alla säkerhetsanvisningar, instruktioner, bilder och tekniska data som finns på detta elverktyg.** Om nedanstående instruktioner inte beaktas finns det risk för elektriska slag, brand eller allvarliga personskador.

**Spara på alla säkerhetsanvisningar och instruktioner för framtida bruk.**

**2. Beskrivning av maskinen samt leveransomfattning****2.1 Beskrivning av maskinen (bild 1-15)**

- Sågbord
- Skydd till sågklinga
- Påskjutare
- Sågklinga
- Klyvkniv
- Sågplatta
- Parallellanslag
- Handhjul
- Spärrhandtag för sågklingans vinkel
- Överlastbrytare
- Strömbrytare
- Excenterspak för parallellanslag
- Skruv för parallellanslag
- Geringsanhåll
- Skruv för sågklinga
- Utsugningshylsa
- Försänkt skruv
- L-format urtag i klyvkniven
- Fästskruv
- Fästplatta
- Spår i sågbord
- Skala (sågbredd)
- Anslagslist
- Kåpa
- Spår i anslagslist platt kant
- Räfflad skruv parallellanslag
- Spår i anslagslist högkant
- Fixeringskrav för geringsanhåll
- Ringnyckel 19/8 mm
- Ringnyckel 10/8 mm
- Kåpa till sågklinga
- Stjärnskrav till kåpa till sågklinga
- Stöd
- Distansbricka
- Vridratt vid skydd till sågklinga
- Låsmutter vid skydd till sågklinga
- Vagnsskrav vid skydd till sågklinga
- Justerskrav 0°
- Justerskrav 45°
- Skruv för geringsanhåll
- Skruvhandtag för geringsanhåll
- Hållare för parallellanslag

**2.2 Leveransomfattning**

Kontrollera att produkten är komplett med hjälp av beskrivningen av leveransen. Om delar saknas vill vi be dig ta kontakt med vårt servicecenter eller butiken där du köpte produkten inom fem dagar efter att du köpte artikeln. Tänk på att du måste visa upp ett giltigt kvitto. Beakta även garantita-



bellen i serviceinformationen i slutet av bruksanvisningen.

- Öppna förpackningen och ta försiktigt ut produkten ur förpackningen.
- Ta bort förpackningsmaterialet samt förpacknings- och transportsäkringar (om förhanden).
- Kontrollera att leveransen är komplett.
- Kontrollera om produkten eller tillbehörsdelen har skadats i transporten.
- Spara om möjligt på förpackningen tills garantitiden har gått ut.

#### Fara!

**Produkten och förpackningsmaterialet är ingen leksak! Barn får inte leka med plastpåsar, folie eller smådelar! Risk för att barn sväljer delar och kvävs!**

- Bordscirkelsåg
- Skydd till sågklinga
- Påskjutare
- Parallellslag
- Geringsanhåll
- Ringnyckel 19/8 mm
- Ringnyckel 10/8 mm
- Monteringsmaterial
- Original-bruksanvisning
- Säkerhetsanvisningar

### 3. Ändamålsenlig användning

Bordscirkelsågen är avsedd för längs- och tvärsågning (endast med geringsanhåll) av olika slags virke med hänsyn till maskinens storlek. Rundvirke av olika slag får inte sågas.

Maskinen får endast användas till sitt avsedda ändamål. Användningar som sträcker sig utöver detta användningsområde är ej ändamålsenliga. För materialskador eller personskador som resulterar av sådan användning ansvarar användaren/operatören själv. Tillverkaren påtar sig inget ansvar.

Tänk på att våra produkter endast får användas till ändamålsenligt syfte och inte har konstruerats för yrkesmässig, hantverksmässig eller industriell användning. Vi ger därför ingen garanti om produkten ska användas inom yrkesmässiga, hantverksmässiga eller industriella verksamheter eller vid liknande aktiviteter.

Endast passande sågklingor (HM- eller CV-sågklingor) får användas till denna maskin. Det är förbjudet att använda olika slags HSS-sågklingor eller delningsklingor.

Till maskinens ändamålsenliga användning hör också att säkerhetsanvisningarna samt monteringsanvisningar och driftanvisningar i bruksanvisningen ska följas.

Personer som använder och underhåller maskinen ska känna till utrustningens funktioner och ha instruerats om eventuella faror. Dessutom ska gällande arbetarskyddsföreskrifter följas exakt. Övriga allmänna regler för arbetsmedicinska och säkerhetstekniska områden ska även beaktas. Om maskinen ändras leder detta till att tillverkarens ansvar för därutav resulterande skador upphör att gälla. Trots ändamålsenlig användning kan särskilda kvarstående riskfaktorer inte uteslutas helt.

På grund av maskinens konstruktion och sammansättning kan följande faror uppstå under drift:

- Risk för skador om personer rör vid sågklingan inom ej skyddat sågningsområde.
- Risk för skärskador vid ingrepp i den roterande sågklingan.
- Risk för att arbetsstycken eller delar slår tillbaka.
- Risk för att sågklingan bryts sönder.
- Risk för att defekta hårdmetalldelar slungas ut från sågklingan.
- Risk för hörselskador vid otillräckligt bullerskydd.
- Risk för hälsofarliga emissioner av trädammslag vid användning inom slutna utrymmen.

### 4. Tekniska data

Växelströmsmotor .....	220-240 V ~ 50 Hz
Effekt P .....	S1 900 W / S6 40 % 1200 W
Tomgångsvarvtal $n_0$ .....	4800 min <sup>-1</sup>
Hårdmetallsågklinga .....	Ø 210 x Ø 30 x 2,6 mm
Maximal tandbredd .....	2,8 mm
Antal tänder .....	24
Bordets storlek .....	525 x 440 mm
Såghöjd max. ....	45 mm / 90°
.....	27 mm / 45°
Höjdställning .....	steglöst 0 - 45 mm
Svängbar sågklinga .....	steglös 0° - 45°
Uttag för spånsug .....	Ø 36 mm
Vikt .....	ca. 11,3 kg

Skyddsklass ..... II/☐  
 Klyvknivens tjocklek ..... 2,2 mm

Driftslag S6 40%: Kontinuerlig drift med intermittent belastning (arbetscykel 10 min). För att undvika att motorn värms upp till otillåtet höga temperaturer, får motorn köra med angiven nominell effekt 40% av arbetscykeln, och därefter 60% av arbetscykeln utan belastning.

#### Fara!

#### Buller

Bullervärden har bestämts enligt EN 62841.

#### Ta maskinen i drift

Ljudtrycksnivå  $L_{pA}$  ..... 92,4 dB(A)  
 Osäkerhet  $K_{pA}$  ..... 3 dB(A)  
 Ljudeffektnivå  $L_{WA}$  ..... 105,4 dB(A)  
 Osäkerhet  $K_{WA}$  ..... 3 dB(A)

#### Använd hörselskydd.

Buller kan leda till nedsatt hörsel.

Angivna bullervärden har mätts upp enligt en standardiserad provningsmetod och kan användas om man vill jämföra olika elverktyg. Angivna bullervärden kan även användas till en preliminär bedömning av belastningen.

#### Varning:

Beroende på hur elverktyget används, och särskilt vilken typ av arbetsstycke som bearbetas, kan de bullervärden som uppstår under den faktiska användningen av elverktyget avvika från angivna värden.

#### Begränsa uppkomsten av buller och vibration till ett minimum!

- Använd endast intakta maskiner.
- Underhåll och rengör maskinen regelbundet.
- Anpassa ditt arbetssätt till maskinen.
- Överbelasta inte maskinen.
- Lämna in maskinen för översyn vid behov.
- Slå ifrån maskinen om den inte används.

#### Begränsa din arbetstid.

Ta hänsyn till alla moment under användningen (t.ex. tider när elverktyget har slagits ifrån, och sådana tider när det visserligen har slagits på, men kör utan belastning).

#### Obs!

#### Kvarstående risker

**Kvarstående risker föreligger alltid även om detta elverktyg används enligt föreskrift. Följande risker kan uppstå på grund av elverktygets konstruktion och utförande:**

1. Lungskador om ingen lämplig dammfiltermask används.
2. Hörselskador om inget lämpligt hörselskydd används.

## 5. Före användning

Innan du ansluter maskinen måste du övertyga dig om att uppgifterna på typskylten stämmer överens med nätets data.

#### Varning!

**Dra alltid ut stickkontakten innan du gör några inställningar på maskinen.**

- Packa upp bordscirkelsågen och kontrollera om den ev. har skadats i transporten.
- Se till att maskinen står stabilt, dvs. fastskruvad på en arbetsbänk, ett fast stativ eller liknande.
- Innan maskinen tas i drift måste alla skydd och säkerhetsanordningar ha monterats på avsett vis.
- Sågklingen måste kunna rotera fritt.
- Var uppmärksam på främmande föremål, t ex spik eller skruv, om virket som ska sågas redan har bearbetats.
- Innan du slår på maskinen med strömbrytaren måste du övertyga dig om att sågklingen är rätt monterad och att de rörliga delarna inte klämmer.

## 6. Montera maskinen

**Fara! Dra alltid ut stickkontakten om du ska underhålla, bestycka eller ställa in cirkelsågen.**

### 6.1 Montera / demontera sågklingans skydd (bild 3)

- Ställ in sågklingen (4) på maximalt sågdjup med handhjulet (8).
- Öppna vridratten (35) så långt som möjligt tills den rör vid låsmuttern (36).
- **Obs!** Ändra inte på låsmuttern (36).
- Skjut vagnsskruven (37) så långt som möjligt genom skyddet till sågklingen (2) så att fyr-

kantsprofilen på vagnsskruven (37) skjuter ut genom skyddet till sågklingen (2).

- Tryck in vagnsskruven (37) och för samtidigt in skyddet till sågklingen (2) med vagnsskruven (37) i det L-formade urtaget (18) i klyvkniven framåt och därefter nedåt.
- Skjut sedan in vagnsskruven (37) så att dess fyrkantsprofil passar in i fördjupningen i skyddet (2).
- Dra åt vridratten (35) så hårt som möjligt. Märk! Förskruvningen mellan vagnsskruven (37) och vridratten (35) är utformad så att skyddet till sågklingen (2) alltid förblir rörligt.
- Varning! Skyddet (2) måste alltid automatiskt sjunka ned mot sågmaterialet av sin egenvikt.
- Demontera i omvänd ordningsföljd.

### 6.2 Byta ut sågplattan (bild 4)

- Byt ut sågplattan om den är sliten eller skadad, eftersom det annars finns risk för personskador.
- Ta av skyddet (2) till sågklingen (se 6.1).
- Demontera de försänkta skruvarna (17).
- Ta ut den slitna sågplattan (6).
- Montera den nya sågplattan i omvänd ordningsföljd.

### 6.3 Montera / demontera klyvkniven (bild 5-8)

- **Fara!** Dra ut stickkontakten.
- Demontera skyddet till sågklingen (2) (se 6.1).
- Ställ in sågklingen (4) på lägsta sågdjup med handhjulet (8), ställ i läget 0° och spärra därefter.
- Vrid runt bordscirkelsågen och lägg sågbordet (1) på ett lämpligt underlag.
- Lossa på stjärnskruvarna (32) så att kåpan till sågklingen (31) kan fällas åt sidan. Märk! Stjärnskruvarna får endast lossas, dvs. inte demonteras helt.
- Skruva ut fästskruven (19) helt och ta sedan av fästplattan (20) och klyvkniven (5).
- Rengör klyvkniven (5) och fästplattan (20) noggrant innan de monteras tillbaka på maskinen.
- Montera i omvänd ordningsföljd.
- Avståndet mellan sågklingen (4) och klyvkniven (5) bör uppgå till 3-8 mm (bild 8).
- Se till att klyvkniven (5) står rakt och inte har monterats ostadigt.
- Klyvkniven (5) måste befinna sig centrerat på en tänkt förlängd linje bakom sågklingen (4) så att virket som ska sågas inte kan klämmas fast.

### 6.4 Montera / byta sågklingen (bild 5, 6, 9)

- **Fara!** Dra ut stickkontakten!
- Bär alltid handskar när du byter ut sågklingen så att du inte skadar dig.
- Demontera skyddet till sågklingen (2) (se 6.1).
- Ställ in sågklingen (4) på lägsta sågdjup med handhjulet (8), ställ i läget 0° och spärra därefter.
- Vrid runt bordscirkelsågen och lägg sågbordet (1) på ett lämpligt underlag.
- Fäll bort kåpan till sågklingen (31) enligt beskrivningen i 6.3 så att sågklingen (4) blir åtkomlig.
- Lossa på skruven (15) med ringnyckeln 19/8 mm (29) mot skruven (15). Håll emot med ringnyckeln 10/8 mm (30) vid motoraxeln.
- **Obs!** Vrid muttern i sågklingans rotationsriktning.
- Ta av den yttre flänsen och dra sedan av den förbrukade klingan från den inre flänsen i en rörelse snett nedåt.
- Rengör sågklingans fläns noggrant innan du monterar den nya sågklingen.
- Sätt in den nya sågklingen i omvänd ordningsföljd och dra sedan åt.
- **Obs!** Beakta rotationsriktningen. Tändernas sågvinkel ska vara i rotationsriktningen, dvs. framåt (se pilen på skyddet).
- Ställ tillbaka bordscirkelsågen i arbetsläge och montera kåpan (31) och skyddet (2) till sågklingen (se 6.3, 6.1).
- Kontrollera att skyddsanordningarna är funktionsdugliga innan du använder sågen på nytt.
- Varning! Varje gång du har monterat en ny sågklinga måste du kontrollera att skyddet till sågklingen (2) öppnar och stänger enligt föreskrift. Kontrollera dessutom att sågklingen (4) löper fritt i skyddet (2).
- Varning! Varje gång du har monterat en ny sågklinga måste du kontrollera att sågklingen (4) löper fritt i sågbordets skåra (6) när den står lodrätt samt i 45° lutning.
- Varning! En sliten eller skadad sågplatta (6) måste genast bytas ut (se 6.2).
- Varning! Sågklingen (4) ska bytas ut och justeras in enligt gällande föreskrifter.

### 6.5 Spånsugning (bild 10)

- Sågen är utrustad med ett uttag för spånsugning (16).
- På så sätt kan maskinen utan vidare anslutas till alla typer av spånsugar.
- Använd maskinen endast med en suganordning.

- Kontrollera och rengör utsugningskanalerna regelbundet.

### 6.6 Förvaring av lösa delar (bild 2)

När de inte används kan påskjutaren (3), parallellslaget (7) och geringsanhållet (14) med monterad anslagslist (23) fästas vid maskinen enligt beskrivningen i bild 2. För att kunna montera parallellslaget (7) eller geringsanhållet (14) med monterad anslagslist (23) ska de båda hållarna (42) först monteras på vänster sida av maskinen.

## 7. Manövrera maskinen

### 7.1 Strömbrytare (bild 1, 15 / pos. 11)

- Tryck på den gröna knappen „I“ för att slå på sågen. Vänta tills sågklingan har nått sitt maximala varvtal innan du börjar såga.
- Tryck på den röda knappen „0“ för att slå ifrån sågen på nytt.

Motorn i denna maskin är utrustad med en överlastbrytare (10) som skydd mot överbelastning. Om den nominella strömmen överskrids kommer överlastbrytaren (10) att koppla ifrån maskinen.

- Vänta tillräckligt många minuter så att maskinen kan svalna.
- Tryck ned överlastbrytaren (10).
- Slå på maskinen genom att trycka på den gröna knappen „I“.

### 7.2 Sågdjup (bild 1, 15)

Vrid på handhjulet (8) för att ställa in sågklingan (4) på avsett sågdjup.

**Varning!** Minska risken för att komma i kontakt med sågklingan (4) genom att sågdjupet alltid anpassas till arbetsstyckets tjocklek. Tumregel: Sågklingan (4) ska endast köras in resp. ut så pass långt så att tandspetsarna på klingan skjuter ut över arbetsstycket.

**Motsols:**  
mindre sågdjup

**Medsols:**  
större sågdjup

### 7.3 Parallellslag

Använd parallellslaget (7) vid längssågning av virke.

### 7.3.1 Anslagshöjd (bild 1b, 11, 12)

- **Varning!** Anslagshöjden måste alltid ställas in så att arbetsstycket kan föras förbi sågklingan (4) på bästa möjliga sätt.
- Det medföljande parallellslaget (7) måste användas vid klyvsågning av smala virkesstycken med anslagslisten (23) (jmf. bild 11).
- För att ändra anslagslisten (23) vid parallellslaget (7) måste de båda räfflade skruvarna (26) lossas. Sätt sedan anslagslisten (23) med spåret (25) på vagnsskruvarna (13) och fixera med distansbrickor (34) och räfflade skruvar (26).
- För längssågning av breda virkesstycken ska parallellslaget (7) användas utan anslagslisten (23) (jmf. bild 12). För detta ändamål ska vagnsskruvarna (13), brickorna (34) och de räfflade skruvarna (26) demonteras.
- **Varning!** När anslagslisten (23) används måste den alltid skruvas fast på den sida av parallellslaget (7) som pekar mot sågklingan.

### 7.3.2 Sågbredd (bild 11, 12)

- Parallellslaget (7) kan monteras på båda sidorna av sågbordet (1).
- Ställ in parallellslaget (7) på avsett mått med hjälp av skalan (22) på sågbordet (1).
- Tryck ned excenterspaken (12) för att klämma fast parallellslaget (7) i avsett läge.
- Vid behov kan klämkräften i parallellslaget (7) efterjusteras genom att excenterspaken (12) vrids.
- Gör en provsågning för att mäta upp bredden innan du sågar det egentliga arbetsstycket. Därmed kan du undvika precisionsavvikelser i skalan eller inställningen.

### 7.3.3 Ställa in anslagslängd (bild 13)

- För att undvika att arbetsstycket kläms fast kan anslagslisten (23) förskjutas i längdled.
- Tumregel: Den bakre delen av anslaget ligger emot en teoretisk linje som börjar ungefär i sågklingans mitt och löper bakåt under 45°.
- Ställ in den erforderliga sågbredden
  - Lossa på de räfflade skruvarna (26) och förskjut anslagslisten (23) så långt framåt tills den teoretiska 45°-linjen rörs vid.
  - Dra åt de räfflade skruvarna (26) på nytt.

#### 7.4 Geringsanhåll (bild 1b, 14)

Använd geringsanhållet (14) vid tvärsågning av virke.

- Lossa på de båda räfflade skruvarna (26) och dra av anslagslisten (23) från parallellanslaget (7).
- Fäst anslagslisten (23) på geringsanhållet (14) med skruvarna (40) och de räfflade skruvarna (41).

**Märk:** Beroende på höjden av arbetsstycket som bearbetas kan anslagslisten (23) på geringsanhållet (14) monteras antingen i spåret för platt kant (25) (för platta arbetsstycken) eller i spåret för hög kant (27) (för höga arbetsstycken).

- Skjut in geringsanhållet (14) i sågbordets spår (21).
- Lossa på fixeringsskruven (28).
- Vrid på anslagslisten (23) tills pilen står på avsett vinkelmått.
- Dra åt fixeringsskruven (28) på nytt.
- Kontrollera avståndet mellan anslagslisten (23) och sågklingan (4).
- Varning! Skjut inte anslagslisten (23) för långt mot sågklingan. Avståndet mellan anslagslisten (23) och sågklingan (4) bör uppgå till ca 2 cm.
- Vid behov ska båda räfflade skruvar (41) lossas och anslagslisten (23) ställas in.
- Dra åt de räfflade skruvarna (41) på nytt.

#### 7.5 Vinkelinställning (bild 15)

- Lossa på spärrhandtaget (9).
- Ställ in sågklingans vinkel genom att genom att skjuta spärrhandtaget (8) tills visaren stämmer överens med avsett vinkelmått på skalan.
- Spärra spärrhandtaget (9).
- Vid behov kan ändanhållet för vinkelinställningen av sågklingan vid 0° samt 45° justeras in i efterhand. Detta sker genom att de båda justerskruvarna (38) och (39) ställs in.

## 8. Använda maskinen

### Varning!

- Efter varje ny inställning rekommenderar vi att du gör en provsågning för att kontrollera att måtten som har ställts in verkligen stämmer.
- Efter att du har kopplat in sågen måste du vänta tills sågklingan har nått sitt maximala varvtal innan du börjar såga.
- Var försiktig vid insågning!
- Använd maskinen endast med en suganord-

ning.

- Kontrollera och rengör utsugningskanalerna regelbundet.

#### 8.1 Utföra längssågning (bild 16)

Vid längssågning sågas ett arbetsstycke igenom i hela sin längd.

Tryck arbetsstyckets ena kant mot parallellanslaget (7) medan den platta sidan ligger på sågbordet (1).

Skyddet (2) till sågklingan måste alltid vara sänkt över arbetsstycket.

Vid längssågning får du aldrig stå i linje med sågriktningen.

- Ställ in parallellanslaget (7) med hänsyn till arbetsstyckets höjd och den avsedda bredden (se 7.3).
- Slå på sågen.
- Håll med handflatorna med fingrarna stängda på arbetsstycket och skjut arbetsstycket längs med parallellanslaget (7) och vidare in i sågklingan (4).
- Styr i sidled med vänster eller höger hand (beroende på var parallellanslaget är placerat) fram till skyddskåpens framkant.
- Skjut alltid igenom hela arbetsstycket fram till klyvknivens (5) slut.
- Låt virkesavfallet ligga kvar på sågbordet (1) tills sågklingan (4) har stannat helt.
- Spänn fast långa arbetsstycken för att förhindra att de tippar vid slutet av sågningen (t.ex. rullstativ eller liknande).

#### 8.1.1 Såga smala arbetsstycken (bild 17)

Om arbetsstycken som är smalare än 150 mm ska sågas på längden måste en påskjutare (3) tvunget användas. En påskjutare ingår i leveransen. Byt genast ut påskjutaren om den är sliten eller skadad.

#### 8.1.2 Såga mycket smala arbetsstycken (bild 18)

- Om mycket smala arbetsstycken, dvs med en bredd under 50 mm, ska sågas på längden ska en skjutplatta tvunget användas.
- Välj helst parallellanslagets lägre styrningsyta.
- Skjutplattan ingår inte i leveransen! (Kan erhållas i din specialbutik) Byt ut skjutplattan om den är sliten.

### 8.2 Utföra snedsågning (bild 15/19)

Använd alltid parallellslaget (7) när du utför snedsågningar. När sågklingan (4) lutar åt vänster för snedsågning, ska parallellslaget (7) positioneras på höger sida om sågklingan (4). För arbetsstycket mellan sågklingan (4) och parallellslaget (7).

- Ställ sågklingan (4) på avsett vinkelmått (se 7.5.)
- Ställ in parallellslaget (7) beroende på arbetsstyckets bredd och höjd (se 7.3).
- Utför sågningen med hänsyn till arbetsstyckets bredd (se 8.1.1 och 8.1.2).

### 8.3 Utföra kapsågning (bild 20)

- Skjut in geringsanhållet (14) i sågbordets spår (21) och ställ sedan in den på avsett vinkelmått (se 7.4.)
- Tryck arbetsstycket ordentligt mot geringsanhållet (14).
- Slå på sågen.
- Skjut geringsanhållet (14) och arbetsstycket mot sågklingan för att utföra sågningen.
- **Varning!**  
Håll alltid fast arbetsstycket som förs framåt, inte den del som ska sågas av.
- Skjut alltid geringsanhållet (14) så långt framåt tills arbetsstycket har sågats igenom helt.
- Slå ifrån sågen på nytt.  
Ta inte bort virkesavfallet förrän sågklingan har stannat helt.

## 9. Byta ut nätkabeln

### Fara!

Om nätkabeln till denna produkt har skadats måste den bytas ut av tillverkaren, kundtjänst eller av en annan person med liknande behörighet eftersom det annars finns risk för personskador.

## 10. Rengöring, Underhåll och reservdelsbeställning

### Fara!

Dra alltid ut stickkontakten inför alla rengöringsarbeten.

### 10.1 Rengöra maskinen

- Håll skyddsanordningarna, ventilationsöppningarna och motorkåpan i så damm- och smutsfritt skick som möjligt. Torka av maskinen med en ren duk eller blås av den med tryckluft med svagt tryck.
- Vi rekommenderar att du rengör maskinen efter varje användningstillfälle.
- Rengör maskinen med jämna mellanrum med en fuktig duk och en aning såpa. Använd inga rengörings- eller lösningsmedel. Dessa kan skada maskinens plastdelar. Se till att inga vätskor tränger in i maskinens inre. Om vatten tränger in i ett elverktyg höjs risken för elektriska slag.

### 10.2 Kolborstar

Vid överdrivning gnistbildning måste du låta en behörig elinstallatör kontrollera kolborstarna.

**Fara!** Kolborstarna får endast bytas ut av en behörig elinstallatör.

### 10.3 Underhåll

I maskinens inre finns inga delar som kräver underhåll.

### 10.4 Reservdels- och tillbehörsbeställning

Ange följande information när du beställer reservdelar:

- Produkttyp
- Produktens artikelnummer
- Produktens ID-nr.
- Reservdelsnumret för reservdelen

Aktuella priser och ytterligare information finns på [www.Einhell-Service.com](http://www.Einhell-Service.com)



**Tips: För bra arbetsresultat rekommenderar vi högvärdiga tillbehör från**  
**kwb ! [www.kwb.eu](http://www.kwb.eu)**  
**welcome@kwb.eu**

### 10.5 Transport

Maskinen får endast transporteras genom att man lyfter i sågbordet. Använd aldrig skyddsanordningen, t ex skydd till sågklinga eller anslagslister, för hantering eller transport.

## 11. Skrotning och återvinning

Produkten ligger i en förpackning som fungerar som skydd mot transportskador. Denna förpackning består av olika material som kan återvinnas. Lämna in förpackningen till ett insamlingsställe för återvinning. Produkten och dess tillbehör består av olika material som t ex metaller och plaster. Defekta produkter får inte kastas i hushållssoporna. Lämna in produkten till ett insamlingsställe i din kommun för professionell avfallshantering. Hör efter med din kommun om du inte vet var närmsta insamlingsställe finns.

## 12. Förvaring

Förvara produkten och dess tillbehör på en mörk, torr och frostfri plats samt otillgängligt för barn. Den bästa förvaringstemperaturen är mellan 5 och 30°C. Förvara elverktyget i originalförpackningen.

**Avfallshantering**

Elverktyg, laddningsbara batterier, tillbehör och förpackningar ska sorteras för miljövänlig återvinning  
Släng inte elverktyg och batterier/uppladdningsbara batterier i hushållsavfallet!

**Endast för EU-länder:**

Enligt direktiv 2012/19/EU om avfall från elektrisk och elektronisk utrustning och dess införlivande i nationell lagstiftning måste elverktyg som inte längre är användbara och, enligt direktivet 2006/66/EG, defekta eller urladdade batterier samlas in separat och kasseras på ett miljöriktigt sätt. Om den kasseras på fel sätt kan avfall från elektrisk och elektronisk utrustning ha skadliga effekter på miljön och människors hälsa, på grund av potentiell förekomst av farliga ämnen.

Kopiering eller någon typ av mångfaldigande av dokumentation som medföljer, i sin helhet eller delvis, är endast tillåtet efter skriftligt godkännande från Einhell Germany AG.

Rätten till tekniska ändringar förbehålles



## Serviceinformation

I alla länder som nämns i garantibeviset har vi kompetenta servicepartners. Adresserna till dessa partners finns i garantibeviset. Våra partners står gärna till tjänst för alla slags servicearbeten såsom reparation och tillhandahållande av reservdelar, slitagedelar och förbrukningsmaterial.

Kom ihåg att följande delar i denna produkt är utsatta för ett bruksmässigt och naturligt slitage samt att följande delar krävs som förbrukningsmaterial.

Kategori	Exempel
Slitagedelar*	Kilrem, kolborstar, sågplatta, påskjutare
Förbrukningsmaterial/förbrukningsdelar*	Sågklinga
Delar som saknas	

\* ingår inte tvunget i leveransomfattningen!

Vid brister eller störningar kan du anmäla detta på webbplatsen [www.Einhell-Service.com](http://www.Einhell-Service.com). Ge en detaljerad beskrivning av felet som har uppstått och besvara alltid följande frågor:

- Fungerade produkten först eller var den defekt från början?
- Märkte du av någonting innan produkten slutade att fungera (symptomer före defekt)?
- Enligt din åsikt, vilken funktion är felaktig i produkten (huvudsymptom)?  
Beskriv den felaktiga funktionen.

## Garantibevis

Bästa kund,

Våra produkter genomgår en sträng kvalitetskontroll. Om denna produkt mot förmodan inte fungerar på rätt sätt, beklagar vi detta och ber dig att kontakta vår serviceavdelning under adressen som anges på garantikortet. Vi står även gärna till tjänst på telefon under servicenumret som anges nedan. Följande punkter gäller för att du ska kunna göra anspråk på garantin:

1. Dessa garantivillkor vänder sig enbart till konsumenter, dvs. naturliga personer som inte har för avsikt att använda denna produkt i kommersiellt syfte eller inom egen verksamhet. Dessa garantivillkor reglerar ytterligare garantitjänster som nedanstående tillverkare erbjuder köpare av nya produkter. Dessa tjänster är en komplettering till den lagstadgade garantin. Garantianspråk som regleras enligt lag påverkas inte av denna garanti. Våra garantitjänster är gratis för dig.
2. Garantitjänsterna omfattar endast sådana brister på produkten, köpt i Europeiska unionen, och som bevisligen kan härledas till material- eller tillverkningsfel. Produkten som du har av Europeiska Unionens köpt ska vara ny och härstamma från nedanstående tillverkare. Vi avgör om sådana brister i produkten ska åtgärdas eller om produkten ska bytas ut. Tänk på att våra produkter endast får användas till ändamålsenligt syfte och inte har konstruerats för kommersiell, hantverksmässig eller yrkesmässig användning. Ett garantiavtal sluts därför ej om produkten inom garantitiden har använts inom yrkesmässiga, hantverksmässiga eller industriella verksamheter eller har utsatts för liknande påkänning. Vid artiklar av märket "Professional" gäller inte uteslutandet för kommersiell, hantverksmässig eller yrkesmässig användning.
3. Garantin omfattar inte:
  - Skador på produkten som kan härledas till att monteringsanvisningen missaktats eller på grund av felaktig installation, åsidosatt bruksanvisning (t.ex. anslutning till felaktig nätspänning eller strömtyp), åsidosatta underhålls- och säkerhetsbestämmelser, påverkan på produkten från onormala miljövillkor eller av bristfällig skötsel eller underhåll.
  - Skador på produkten som kan härledas till missbruk eller ej ändamålsenlig användning (t.ex. överbelastning av produkten eller användning av ej godkända insatsverktyg eller tillbehör), främmande partiklar som har trängt in i produkten (t.ex. sand, sten eller damm), transportskador, yttre våld eller yttre påverkan (t.ex. skador efter att produkten fallit ned).
  - Skador på produkten eller delar av produkten som kan härledas till bruksmässigt, normalt eller för övrigt naturligt slitage. Exempelvis är batterier och batteripaket utsatta för naturligt slitage och är i sin konstruktion dimensionerade för ett begränsat antal cykler. Slitaget påverkas negativt främst av avkrävda laster eller laddningshastigheter, men även av exponering mot värme, kyla, vibration och slag.
4. Garantitiden uppgår till 2 år och gäller från datumet när produkten köptes. Medan garantitiden fortfarande gäller ska anspråk på garanti ställas inom två veckor efter att defekten fastställdes. Det är inte möjligt att ställa anspråk på garanti efter att garantitiden har löpt ut. Garantitiden förlängs inte när produkten repareras eller byts ut, dessutom medför sådana arbeten inte att en ny garantitid börjar gälla för produkten eller för ev. reservdelar som har monterats in. Detta gäller även vid service på plats.
5. Anmäl den defekta produkten på följande webbplats för att göra anspråk på garantin: [www.Einhell-Service.com](http://www.Einhell-Service.com). Se till att du har sparat på kvittot eller ett annat köpebevis som påvisar att du har köpt denna produkt i nytt skick. Produkter som sänds in utan köpebevis eller utan märkskylt täcks inte av våra garantitjänster eftersom de inte kan identifieras. Om defekten i produkten täcks av våra garantitjänster, får du genast en reparerad eller ny produkt av oss.
6. Om du har flyttat produkten till ett annat land i Europeiska unionen än det land där produkten köptes, tillhandahålls våra garantitjänster av en lokal servicepartner. Om produkten har flyttats till ett land utanför Europeiska unionen täcks den inte längre av garantin.

Givetvis kan vi även, mot debitering, åtgärda skador som antingen inte täcks av garantin eller som har uppstått efter garantitidens slut. Skicka in produkten till nedanstående serviceadress. För slitage- och förbrukningsdelar samt för delar som saknas hänvisar vi till begränsningarna i garantin enligt serviceinformationen som anges i denna bruksanvisning.

Garant/ Service: Einhell Nordic A/S, Rokhøj 26, 8520 Lystrup, Denmark

**Nebezpečí!**

Při používání přístrojů musí být dodržována určitá bezpečnostní opatření, aby se zabránilo zraněním a škodám. Přečtěte si proto pečlivě tento návod k obsluze / bezpečnostní pokyny. Dobře si ho/ je uložte, abyste měli tyto informace kdykoliv po ruce. Pokud předáte přístroj jiným osobám, předejte s ním prosím i tento návod k obsluze/ bezpečnostní pokyny. Nepřebíráme žádné ručení za škody a úrazy vzniklé v důsledku nedodržování tohoto návodu k obsluze a bezpečnostních pokynů.

**Vysvětlení použitých symbolů (viz obr. 21)**

- Nebezpečí!** - Ke snížení rizika zranění si přečíst návod k obsluze.
- Varování! Noste ochranu sluchu.** Působení hluku může způsobit ztrátu sluchu.
- Varování! Noste ochrannou masku proti prachu.** Při zpracování dřeva a jiných materiálů může vznikat zdraví škodlivý prach. Materiál obsahující azbest nesmí být opracováván!
- Varování! Noste ochranné brýle.** Jiskry vznikající při práci nebo odštěpky dřeva, třísky a prachy vystupující z přístroje mohou způsobit ztrátu viditelnosti.
- Varování! Nebezpečí zranění!** Nesahat na běžící pilový kotouč.
- Vypínač na přetížení**

**1. Bezpečnostní pokyny**

Příslušné bezpečnostní pokyny naleznete v příložené brožurce.

**Varování!**

**Přečtěte si veškeré bezpečnostní pokyny, grafická znázornění a technické údaje, jimiž je toto elektrické nářadí opatřeno.** Zanedbání při dodržování následujících instrukcí mohou mít za následek zásah elektrickým proudem, požár a/ nebo těžká zranění.

**Všechny bezpečnostní pokyny a instrukce si uložte pro budoucí použití.**

**2. Popis přístroje a rozsah dodávky****2.1 Popis přístroje (obr. 1-15)**

- Pilový stůl
- Ochrana pilového kotouče
- Posuvná tyč
- Pilový kotouč
- Roztahovací klín
- Vložka stolu
- Paralelní doraz
- Ruční kolo
- Zajišťovací rukojeť sklonu pilového kotouče
- Vypínač proti přetížení
- Vypínač
- Excentrická páčka paralelního dorazu
- Šroub pro paralelní doraz
- Příčný doraz
- Šroub pro pilový kotouč
- Odsávací hrdlo
- Šroub se zapuštěnou hlavou
- Mezera tvaru L v roztahovacím klínu
- Upevňovací šroub
- Upevňovací deska
- Drážka ve stole pily
- Stupnice (šířka řezu)
- Dorazová lišta
- Pouzdro
- Drážka v dorazové liště s plochou hranou
- Rýhovaný šroub paralelního dorazu
- Drážka v dorazové liště s vysokou hranou
- Zajišťovací šroub příčného dorazu
- Klíč s očkem 19/8 mm
- Klíč s očkem 10/8 mm
- Kryt pilového kotouče
- Šroub s křížovou drážkou pro kryt pilového kotouče
- Noha stroje
- Podložka
- Otočný knoflík na ochraně pilového kotouče
- Samosvorná matice na ochraně pilového kotouče
- Zámkový šroub na ochraně pilového kotouče
- Seřizovací šroub 0°
- Seřizovací šroub 45°
- Šroub příčného dorazu
- Rýhovaný šroub příčného dorazu
- Držák paralelního dorazu

**2.2 Rozsah dodávky**

Zkontrolujte prosím úplnost výrobku na základě popsaného rozsahu dodávky. V případě chybějících dílů se prosím obraťte nejpozději během 5 pracovních dnů po zakoupení výrobku za předložení platného dokladu o koupi na naše

servisní středisko nebo prodejnu, kde jste přístroj zakoupili. Dbejte prosím na tabulku o záruce v servisních informacích na konci návodu.

- Otevřete balení a přístroj opatrně vyjměte z balení.
- Odstraňte obalový materiál a ochrany balení / dopravní pojistky (jsou-li k dispozici).
- Překontrolujte, zda je rozsah dodávky úplný.
- Zkontrolujte přístroj a příslušenství, zda nebyly při přepravě poškozeny.
- Balení si pokud možno uložte až do uplynutí záruční doby.

#### Nebezpečí!

**Přístroj a obalový materiál nejsou dětská hračka! Děti si nesmějí hrát s plastovými sáčky, fóliemi a malými díly! Hrozí nebezpečí spolknutí a udušení!**

- Stolní kotoučová pila
- Ochrana pilového kotouče
- Posuvná tyč
- Paralelní doraz
- Příčný doraz
- Klíč s očkem 19/8 mm
- Klíč s očkem 10/8 mm
- Montážní materiál
- Originální návod k použití
- Bezpečnostní pokyny

### 3. Použití podle účelu určení

Univerzální kotoučová pila slouží k podélnému a příčnému řezání (pouze s příčným dorazem) dřeva všeho druhu, odpovídajíc velikosti stroje. Kulatina všeho druhu nesmí být řezána.

Přístroj smí být používán pouze podle svého účelu určení. Každé další, toto překračující použití, neodpovídá použití podle účelu určení. Za z toho vyplývající škody nebo zranění všeho druhu ručí uživatel/obsluhující osoba a ne výrobce.

Dbejte prosím na to, že naše přístroje nebyly podle svého účelu určení konstruovány pro živnostenské, řemeslnické nebo průmyslové použití. Nepřebíráme proto žádné ručení, pokud je přístroj používán v živnostenských, řemeslných nebo průmyslových podnicích a při srovnatelných činnostech.

Používat se smí pouze pro stroj vhodné pilové kotouče (tvrdokov nebo CV). Použití pilových

kotoučů z vysoce výkonné rychlořezné oceli (HSS) a dělicích kotoučů všech druhů je zakázáno.

Součástí použití podle účelu určení je také dbát bezpečnostních pokynů, tak jako návodu k montáži a provozních pokynů v návodu k použití. Osoby, které stroj obsluhují a udržují, musí být s tímto seznámeny a být poučeny o možných nebezpečích.

Kromě toho musí být co nejpřísněji dodržovány platné předpisy k předcházení úrazům. Dále je třeba dodržovat ostatní všeobecná pravidla v pracovních oblastech a bezpečnostních technických oblastech.

Změny na stroji zcela vylučují ručení výrobce a z toho vzniklé škody.

I přes použití podle účelu určení nelze zcela vyloučit určité rizikové faktory. Podmíněno konstrukcí a uspořádáním stroje se mohou vyskytnout následující rizika:

- Dotyk pilového kotouče v nezakryté oblasti řezání.
- Zásah do běžícího pilového kotouče (řezné úrazy).
- Zpětné vrhání obrobků a částí obrobků.
- Zlomení pilových kotoučů.
- Vymrštění chybných částí ze slinutých karbidů z pilového kotouče.
- Poškození sluchu při nepoužívání ochrany sluchu.
- Zdraví škodlivé emise dřevních prachů při použití v uzavřených prostorech.

### 4. Technická data

Motor na střídavý proud .....	220–240V ~ 50Hz
Výkon P .....	S1 900 W / S6 40% 1 200 W
Volnoběžné otáčky $n_0$ .....	4 800 min <sup>-1</sup>
Pilový kotouč z tvrdokovu. Ø 210 x Ø 30 x 2,6 mm	
Max. šířka zubů .....	2,8 mm
Počet zubů .....	24
Velikost stolu .....	525 x 440 mm
Výška řezu max. 45 mm / 90°	
.....	27 mm / 45°
Výškové nastavení .....	plynule 0–45 mm
Pilový kotouč výkyvný .....	plynule 0°–45°
Přípojka odsávání .....	Ø 36 mm
Hmotnost .....	cca 11,3 kg
Třída ochrany: .....	II/III

Druh provozu S6 40%: Trvalý chod s přerušovaným zatížením (trvání cyklu 10 min). Aby se motor nepřipustně nezahřál, smí být motor 40% trvání cyklu provozován s uvedeným jmenovitým výkonem a poté musí 60% trvání cyklu běžet dál bez zátěže.

### Nebezpečí!

#### Hluk

Hodnoty emise hluku změřeny podle normy EN 62841.

#### Provoz

Hladina akustického tlaku  $L_{pA}$  ..... 92,4 dB(A)

Nejistota  $K_{pA}$  ..... 3 dB(A)

Hladina akustického výkonu  $L_{WA}$  ..... 105,4 dB(A)

Nejistota  $K_{WA}$  ..... 3 dB(A)

#### Noste ochranu sluchu.

Působení hluku může způsobit ztrátu sluchu.

Udané emisní hodnoty hluku byly změřeny podle normovaného zkušební postupu a lze je použít pro srovnání elektrického nástroje s jiným elektrickým nástrojem.

Udané emisní hodnoty hluku mohou být využity také pro předběžný odhad zatížení.

#### Varování:

Emise hluku se mohou během skutečného používání elektrického nářadí lišit od udaných hodnot, protože závisejí na způsobu používání elektrického nářadí, zejména na tom, jaký druh obrobku se zpracovává.

#### Omezte tvorbu hluku a vibrace na minimum!

- Používejte pouze přístroje v bezvadném stavu.
- Pravidelně provádějte údržbu a čištění přístroje.
- Přizpůsobte Váš způsob práce přístroji.
- Nepřetěžujte přístroj.
- V případě potřeby nechte přístroj zkontrolovat.
- Přístroj vypněte, pokud ho nepoužíváte.

#### Omezte pracovní dobu!

Přitom je třeba zohlednit všechny části pracovního cyklu (například doby, ve kterých je elektrický přístroj vypnut, a takové, ve kterých je přístroj zapnutý, ale běží bez zatížení).

### Pozor!

**I přesto, že obsluhujete elektrický přístroj podle předpisů, existují vždy zbývající rizika. V souvislosti s konstrukcí a provedením elektrického přístroje se mohou vyskytnout následující nebezpečí:**

1. Poškození plic, pokud se nenosí žádná vhodná ochranná maska proti prachu.
2. Poškození sluchu, pokud se nenosí žádná vhodná ochrana sluchu.

## 5. Před uvedením do provozu

Před zapnutím se přesvědčte, zda údaje na typovém štítku souhlasí s údaji sítě.

### Varování!

**Než začnete na přístroji provádět nastavení, vždy vytáhněte síťovou zástrčku ze zásuvky.**

- Univerzální kotoučovou pilu vybalit a překontrolovat, zda nevykazuje eventuelní dopravní škody.
- Stroj musí být stabilně postaven, tzn. přišroubován na pracovním stole nebo pevném podstavci.
- Před uvedením do provozu musí být všechny kryty a bezpečnostní zařízení správně namontovány.
- Pilový kotouč musí být volně otočný.
- U již opracovaného dřeva dbát na cizí tělesa jako např. hřebíky nebo šrouby atd.
- Před zapnutím za-/vypínače se ujistěte, zda je pilový kotouč správně namontován a zkontrolujte volný chod pohyblivých částí.

## 6. Montáž

**Nebezpečí! Před všemi údržbovými, přestavovacími a montážními pracemi na kotoučové pile vytáhněte síťovou zástrčku.**

### 6.1 Montáž / demontáž ochrany pilového kotouče (obr. 3)

- Nastavte pilový kotouč (4) pomocí ručního kola (8) na maximální hloubku řezu.
- Co nejvíce otáčejte otočným knoflíkem (35), až se bude dotýkat samosvorné matice (36).
- **Pozor!** Samosvornou matici (36) nepřestavujte.
- Zámkový šroub (37) zasuňte skrz ochranu pilového kotouče (2) natolik, až bude čtyřhranný profil zámkového šroubu (37)

- vyčnívat z ochrany pilového kotouče (2).
- Při stisknutém zámkovém šroubu (37) zasuňte ochranu pilového kotouče (2) se zámkovým šroubem (37) do mezery tvaru L (18) na roztahovacím klínu nejprve dopředu a poté dozadu.
- Poté zámkový šroub (37) opět zašroubujte tak, aby jeho čtyřhranný profil byl v jedné linii s prohlubní v ochraně pilového kotouče (2).
- Otočný knoflík (35) přišroubujte co nejpevněji. Upozornění! Šroubové spojení mezi zámkovým šroubem (37) a otočným knoflíkem (35) je koncipováno tak, že ochrana pilového kotouče (2) vždy zůstává volně pohyblivá.
- Varování! Ochrana pilového kotouče (2) musí vždy sama od sebe klesnout vlastní vahou na řezaný materiál.
- Demontáž se provádí v opačném pořadí.

#### 6.2 Výměna vložky stolu (obr. 4)

- Při opotřebení nebo poškození je třeba vložku stolu vyměnit, v jiném případě hrozí zvýšené nebezpečí zranění.
- Odstraňte ochranu pilového kotouče (2) (viz 6.1).
- Odmontujte šrouby se zapuštěnou hlavou (17).
- Opotřebenou vložku stolu (6) vyjměte.
- Montáž nové vložky stolu se provádí v opačném pořadí.

#### 6.3 Montáž/demontáž roztahovacího klínu (obr. 5–8)

- **Nebezpečí!** Vytáhněte síťovou zástrčku.
- Odmontujte ochranu pilového kotouče (2) (viz 6.1).
- Nastavte pilový kotouč (4) pomocí ručního kola (8) na nejnižší hloubku řezu, nastavte do polohy 0° a aretujte.
- Stolní kotoučovou pilu otočte a stolem pily (1) ji položte na vhodný podklad.
- Povolte šrouby s křížovou drážkou (32), aby se kryt pilového kotouče (31) dal odklopit do strany. Upozornění! Šrouby s křížovou drážkou pouze povolte, nevyšroubovávejte je zcela.
- Odmontujte upevňovací šroub (19) a vyjměte upevňovací desku (20) i roztahovací klín (5).
- Před opětovnou montáží na stroj roztahovací klín (5) a upevňovací desku (20) pečlivě vyčistěte.
- Montáž se provádí v opačném pořadí.
- Vzdálenost mezi pilovým kotoučem (4) a roztahovacím klínem (5) má být 3–8 mm (obr. 8).

- Ujistěte se, že je roztahovací klín (5) namontovaný rovně a neviklá se.
- Roztahovací klín (5) musí být vycentrovaný na myšlené prodloužené čáře za pilovým kotoučem (4), aby nemohlo dojít k sevření řezaného materiálu.

#### 6.4 Montáž/výměna pilového kotouče (obr. 5, 6, 9)

- **Nebezpečí!** Vytáhněte síťovou zástrčku!
- Při výměně pilového kotouče noste rukavice, abyste zabránili zraněním!
- Odmontuje ochranu pilového kotouče (2) (viz 6.1).
- Nastavte pilový kotouč (4) pomocí ručního kola (8) na nejnižší hloubku řezu, nastavte do polohy 0° a aretujte.
- Stolní kotoučovou pilu otočte a stolem pily (1) ji položte na vhodný podklad.
- Pilový kotouč (4) zpřístupněte odklopením krytu pilového kotouče (31) tak, jak je popsáno v části 6.3.
- Nasad'te klíč s očkem 19/8 mm (29) na šroub (15), čímž šroub (15) uvolníte a pomocí klíče s očkem 10/8 mm (30) přidržíte hřídel motoru.
- **Pozor!** Matici otočte ve směru otáčení pilového kotouče.
- Vnější přírubu sejměte a starý pilový kotouč směrem šikmo dolů stáhněte z vnitřní příruby.
- Příruby pilového kotouče před montáží nového pilového kotouče pečlivě vyčistěte.
- Nový pilový kotouč v opačném pořadí opět nasad'te a utáhněte.
- Pozor! Dbejte na směr chodu, zkosení zubů musí ukazovat ve směru chodu, tzn. dopředu (viz šipka na ochraně pilového kotouče).
- Stolní kotoučovou pilu opět uveďte do pracovní polohy a namontujte kryt pilového kotouče (31) a ochranu pilového kotouče (2) (viz 6.3, 6.1).
- Než začnete s pilou opět pracovat, přezkontrolujte funkčnost ochranných zařízení.
- Varování! Po každé výměně pilového kotouče zkontrolujte, jestli se ochrana pilového kotouče (2) otevírá a opět zavírá v souladu s požadavky. Navíc zkontrolujte, jestli se pilový kotouč (4) v ochraně pilového kotouče (2) volně otáčí.
- Varování! Po každé výměně pilového kotouče zkontrolujte, zda pilový kotouč (4) ve vložce stolu (6) volně běží, a to jak ve svislé poloze, tak i v naklonění na 45°.
- Varování! Opotřebená nebo poškozená vložka stolu (6) se musí okamžitě vyměnit (viz 6.2).

- **Varování!** Výměna a vyrovnání pilového kotouče (4) musí být provedeny řádným způsobem.

### 6.5 Odsávání pilin (obr. 10)

- Pila je vybavena odsávacím hrdlem (16) na piliny.
- Může tak být jednoduchým způsobem připojena na všechna zařízení na odsávání pilin.
- Přístroj provozujte pouze s odsáváním.
- Pravidelně kontrolujte a čistěte odsávací kanály.

### 6.6 Odkládání volných součástí (obr. 2)

Pokud nepoužíváte posuvnou tyč (3), paralelní doraz (7) a příčný doraz (14) s namontovanou dorazovou lištou (23), můžete je uložit na stroji tak, jak je znázorněno na obrázku 2. Aby bylo možné upevnit paralelní doraz (7) nebo příčný doraz (14) s namontovanou dorazovou lištou (23), připevněte na levou stranu stroje nejprve oba držáky (42).

## 7. Obsluha

### 7.1 Za-vypínač (obr. 1, 15 / pol. 11)

- Stisknutím zeleného tlačítka „I“ se pila zapne. Před začátkem řezání počkejte, až pilový kotouč dosáhne svého maximálního počtu otáček.
- Při vypnutí pily je třeba stisknout červené tlačítko „0“.

Motor tohoto přístroje je chráněn proti přetížení pomocí vypínače na přetížení (10). Při překročení jmenovitého proudu vypínač na přetížení (10) přístroj vypne.

- Nechte přístroj několik minut ochladit.
- Stlaďte vypínač na přetížení (10).
- Zapněte přístroj stlačením zeleného tlačítka „I“.

### 7.2 Nastavení hloubky řezu (obr. 1, 15)

Otáčením ručního kola (8) je možné nastavit pilový kotouč (4) na požadovanou hloubku řezu.

**Varování!** Snižujte nebezpečí kontaktu s pilovým kotoučem (4) tak, že hloubku řezu pilového kotouče vždy přizpůsobíte tloušťce obrobku. Základní pravidlo: Pilový kotouč (4) by měl zajíždět, resp. vyjíždět pouze jen natolik, nakolik je potřeba, aby zuby pilového kotouče viditelně

vyčnívaly nad obrobkem.

### Proti směru hodinových ručiček:

menší hloubka řezu

### Po směru hodinových ručiček:

větší hloubka řezu

### 7.3 Paralelní doraz

Při podélném řezání dřevěných dílů musí být použit paralelní doraz (7).

#### 7.3.1 Výška dorazu (obr. 1b, 11, 12)

- **Varování!** Výška dorazu se musí vždy nastavit tak, aby se obrobek dal co nejlépe vést podél pilového kotouče (4).
- Dodaný paralelní doraz (7) se při podélném řezání úzkých kusů dřeva musí používat s dorazovou lištou (23) (srv. obr. 11).
- Pro upevnění dorazové lišty (23) u paralelního dorazu (7) se musí uvolnit oba rýhované šrouby (26). Následně nasuňte dorazovou lištu (23) drážkou (25) na zámkové šrouby (13) a zafixujte ji pomocí podložek (34) a rýhovaných šroubů (26).
- Pro podélné řezání širších kusů dřeva se paralelní doraz (7) může používat rovněž bez dorazové lišty (23) (srv. obr. 12). K tomu je nutné demontovat zámkové šrouby (13), podložky (34) a rýhované šrouby (26).
- **Varování!** Dorazová lišta (23) musí být během používání vždy našroubovaná na straně paralelního dorazu (7) otočené k pilovému kotouči.

#### 7.3.2 Šířka řezu (obr. 11, 12)

- Paralelní doraz (7) může být namontován na obou stranách stolu pily (1).
- Za pomoci stupnice (22) na stole pily (1) může být nastaven paralelní doraz (7) na požadovaný rozměr.
- Stlačením excentrické páčky (12) lze paralelní doraz (7) upnout do požadované polohy.
- V případě potřeby můžete otáčením excentrické páčky (12) znovu nastavit přítlačnou sílu paralelního dorazu (7).
- Než začnete s řezáním vlastního obrobku, proveďte jeden zkušební řez a změřte šířku. Tak předejdete nepřesnostem stupnice nebo nastavení.

### 7.3.3 Nastavení délky dorazu (obr. 13)

- Aby se zabránilo vážnutí řezaného materiálu, je dorazová lišta (23) v podélném směru posuvná.
- Základní pravidlo: Zadní konec dorazu naráží na myšlenou přímku, která začíná přibližně u přední hrany pilového kotouče a pod úhlem 45° probíhá směrem dozadu.
- Nastavení požadované šířky řezu
  - Povolte rýhované šrouby (26) a posuňte dorazovou lištu (23) dopředu tak, aby se dotýkala myšlené čáry 45°.
  - Utáhněte opět rýhované šrouby (26).

### 7.4 Příčný doraz (obr. 1b, 14)

- Pro příčné řezání dřevěných dílů je nutné používat příčný doraz (14).
- Povolte oba rýhované šrouby (26) a dorazovou lištu (23) vytáhněte z paralelního dorazu (7).
- Dorazovou lištu (23) upevněte pomocí šroubů (40) a rýhovaných šroubů (41) na příčný doraz (14).

**Upozornění:** V závislosti na výšce obrobku, který má být zpracován, může být dorazová lišta (23) připevněna k příčnému dorazu (14) buď přes drážku s plochou hranou (25) (pro ploché obrobky), nebo přes drážku s vysokou hranou (27) (pro vysoké obrobky).

- Zasuňte příčný doraz (14) do drážky (21) stolu pily.
- Povolte zajišťovací šroub (28).
- Otočte dorazovou lištu (23) tak, aby šipka ukazovala požadovaný úhel.
- Zajišťovací šroub (28) opět pevně utáhněte.
- Zkontrolujte vzdálenost mezi dorazovou lištou (23) a pilovým kotoučem (4).
- Varování! Dorazovou lištu (23) neposouvejte příliš daleko k pilovému kotouči. Vzdálenost mezi dorazovou lištou (23) a pilovým kotoučem (4) by měla činit cca 2 cm.
- V případě potřeby povolte oba rýhované šrouby (41) a nastavte dorazovou lištu (23).
- Utáhněte opět rýhované šrouby (41).

### 7.5 Nastavení úhlu (obr. 15)

- Uvolněte zajišťovací páčku (9).
- Přestavte úhel pilového kotouče posouváním ručního kola (8), dokud se ukazatel nebude kryt s požadovaným úhlem na stupnici.
- Zajišťovací rukojeť (9) zaaretujte.
- V případě potřeby můžete seřídit koncový doraz pro nastavení úhlu pilového kotouče při 0° a při 45°. To se provádí nastavením dvou seřizovacích šroubů (38) a (39).

## 8. Provoz

### Varování!

- Po každém novém nastavení doporučujeme provést zkušební řez, aby se překontrolovaly nastavené rozměry.
- Po zapnutí pily vyčkejte, až pilový kotouč dosáhne svého maximálního počtu otáček, a teprve potom začněte řezat.
- Pozor při zahajování řezu!
- Příklad: Přístroj provozujte pouze s odsáváním.
- Pravidelně kontrolujte a čistěte odsávací kanály.

### 8.1 Provádění podélných řezů (obr. 16)

Při tomto řezu je obrobek proříznut v podélném směru.

Hrana obrobku je tlačena proti paralelnímu dorazu (7), přičemž plochá strana leží na stole pily (1). Ochrana pilového kotouče (2) musí být vždy sklopena na obrobek.

Pracovní postoj při podélném řezu nesmí být nikdy v jedné linii s průběhem řezu.

- Paralelní doraz (7) nastavte příslušně podle výšky obrobku a požadované šířky. (viz 7.3)
- Pilu zapněte.
- Ruce se semknutými prsty položte ploše na obrobek a obrobek posouvejte podél paralelního dorazu (7) k pilovému kotouči (4).
- Boční vedení levou nebo pravou rukou (podle polohy paralelního dorazu) je přípustné pouze po přední hranu ochranného krytu.
- Obrobek protáhněte vždy až do konce roztahovacího klínu (5).
- Odpad zůstane na stole pily (1) ležet do té doby, dokud se pilový kotouč (4) opět nenachází v klidové poloze.
- Dlouhé obrobky zajistěte proti přepadnutí na konci řezání! (např. odvalovací stojan atd.)

#### 8.1.1 Řezání úzkých obrobků (obr. 17)

Podélné řezy obrobků o šířce menší než 150 mm musí být bezpodmínečně prováděny za použití posuvné tyče (3). Posuvná tyč je součástí dodávky. Opotřebovanou nebo poškozenou posuvnou tyč okamžitě vyměňte za novou.

#### 8.1.2 Řezání velmi úzkých obrobků (obr. 18)

- Pro podélné řezy velmi úzkých obrobků o šířce 50 mm a méně je bezpodmínečně nutné používat posuvné dřevo.
- Přitom je třeba upřednostnit nízkou vodicí plochu paralelního dorazu.
- Posuvné dřevo není součástí dodávky! (K



dostání v příslušném odborném obchodě)  
Opotřebované posuvné dřevo včas vyměňte  
za nové.

### 8.2 Provádění šikmých řezů (obr. 15/19)

Šikmé řezy jsou prováděny zásadně za použití paralelního dorazu (7). Pokud při šikmém řezu nakloníte pilový kotouč (4) doleva, umístěte paralelní doraz (7) na pravé straně pilového kotouče (4). Vedte obrobek mezi pilovým kotoučem (4) a paralelním dorazem (7).

- Pilový kotouč (4) nastavte na požadovaný úhlový rozměr. (viz 7.5.)
- Paralelní doraz (7) nastavte podle šířky a výšky obrobku (viz 7.3).
- Proveďte řez podle šířky obrobku (viz 8.1.1 a 8.1.2).

### 8.3 Provádění příčných řezů (obr. 20)

- Příčný doraz (14) zasuněte do drážky (21) stolu pily a nastavte na požadovaný úhlový rozměr (viz 7.4.)
- Obrobek tlačte pevně proti příčnému dorazu (14).
- Pílu zapněte.
- Pro provedení řezu posouvejte příčný doraz (14) a obrobek ve směru pilového kotouče.
- **Varování!**  
Vždy pevně držte vedený obrobek, nikdy volný obrobek, který je uřezáván.
- Příčný doraz (14) posouvejte vždy natolik dopředu, až se obrobek zcela přeřízne.
- Pílu opět vypněte.  
Odpad odstraňte teprve tehdy, když se pilový kotouč zcela zastaví.

## 9. Výměna síťového napájecího vedení

### Nebezpečí!

Pokud je síťové napájecí vedení poškozeno, musí být nahrazeno výrobcem nebo jeho zákaznickým servisem nebo kvalifikovanou osobou, aby se zabránilo nebezpečím.

## 10. Čištění, údržba a objednání náhradních dílů

### Nebezpečí!

Před všemi čistícími pracemi vytáhněte síťovou zástrčku.

### 10.1 Čištění

- Udržujte bezpečnostní zařízení, větrací otvory a kryt motoru tak prosté prachu a nečistot, jak jen to je možné. Otřete přístroj čistým hadrem nebo ho profoukněte stlačeným vzduchem při nízkém tlaku.
- Doporučujeme přímo po každém použití přístroj vyčistit.
- Pravidelně přístroj čistěte vlhkým hadrem a trochou mazlavého mýdla. Nepoužívejte čistící prostředky nebo rozpouštědla; tyto by mohly narušit plastové díly přístroje. Dbejte na to, aby se do přístroje nedostala voda. Vniknutí vody do elektrického přístroje zvyšuje riziko úderu elektrickým proudem.

### 10.2 Uhlíkové kartáčky

Při nadměrné tvorbě jisker nechte překontrolovat odborníkem uhlíkové kartáčky.

**Nebezpečí!** Uhlíkové kartáčky smí vyměnit pouze odborný elektrikář.

### 10.3 Údržba

Uvnitř přístroje se nevyskytují žádné další díly vyžadující údržbu.

### 10.4 Objednávání náhradních dílů a příslušenství:

Při objednávce náhradních dílů je třeba uvést následující údaje:

- Typ přístroje
- Číslo artiklu přístroje
- Identifikační číslo přístroje
- Číslo požadovaného náhradního dílu

Aktuální ceny a informace naleznete na [www.Einhell-Service.com](http://www.Einhell-Service.com)



**Tip: Pro dobré pracovní výsledky doporučujeme používat vysoce kvalitní příslušenství značky **kwb** ! [www.kwb.eu](http://www.kwb.eu) [welcome@kwb.eu](mailto:welcome@kwb.eu)**

### 10.5 Přeprava

Při přepravě manipulujte strojem pouze zvedáním za pilový stůl. Při manipulaci nebo přepravě nikdy nepoužívejte ke zvedání nebo přemísťování ochranné pomůcky jako ochranu pilového listu a dorazové lišty.

## 11. Likvidace a recyklace

Přístroj je uložen v balení, aby bylo zabráněno poškození při přepravě. Toto balení je surovina a tím znovu použitelné nebo může být dáno zpět do cirkulace surovin. Přístroj a jeho příslušenství jsou vyrobeny z rozdílných materiálů, jako např. kov a plasty. Defektní přístroje nepatří do domovního odpadu. K odborné likvidaci by měl být přístroj odevzdán na příslušném sběrném místě. Pokud žádné takové sběrné místo neznáte, měli byste se informovat na místním zastupitelství.

## 12. Skladování

Składujte přístroj a jeho příslušenství na tmavém, suchém a nezamrzajícím místě a mimo dosah dětí. Optimální teplota skladování leží mezi 5 a 30 °C. Uložte elektrický přístroj v originálním balení.

**Likvidace**

Elektronářadí, akumulátory, příslušenství a obaly se musí odevzdat k ekologické recyklaci.

Elektronářadí a akumulátory/baterie nevyhazujte do domovního odpadu!

**Pouze pro země EU:**

Podle evropské směrnice 2012/19/EU o odpadních elektrických a elektronických zařízeních a jejího provedení ve vnitrostátním právu se musí již nepoužitelné elektrické nářadí a podle evropské směrnice 2006/66/ES vadné nebo opotřebované akumulátory/baterie shromažďovat odděleně a odevzdat k ekologické recyklaci.

Při nesprávné likvidaci mohou odpadní elektrická a elektronická zařízení kvůli svému potenciálně nebezpečnému obsahu poškodit životní prostředí a lidské zdraví.

Patisk nebo jiné rozmnožování dokumentace a průvodních listin, také ve výtažcích, je přípustný pouze s výslovným souhlasem firmy Einhell Germany AG.

Technické změny vyhrazeny

## Servisní informace

Ve všech zemích uvedených v záručním listu máme kompetentní servisní partnery, jejichž kontaktní údaje naleznete v záručním listu. Jsou Vám k dispozici pro všechny servisní požadavky jako opravy, objednávání náhradních a rychle opotřebitelných dílů nebo nákup spotřebních materiálů.

Je třeba dbát na to, že u tohoto přístroje podléhají následující díly opotřebení přiměřenému použití nebo přirozenému opotřebení, resp. jsou potřebné jako spotřební materiál.

Kategorie	Příklad
Rychle opotřebitelné díly*	Klínový řemen, uhlíkové kartáčky, vložka stolu, posuvná tyč
Spotřební materiál/spotřební díly*	Pilový kotouč
Chybějící díly	

\* není nutně obsaženo v rozsahu dodávky!

V případě nedostatků nebo chyb Vás žádáme, abyste příslušnou chybu nahlásili na internetové stránce [www.Einhell-Service.com](http://www.Einhell-Service.com). Dbejte prosím na přesný popis chyby a odpovězte přitom v každém případě na následující otázky:

- Fungoval přístroj předtím nebo byl od začátku defektní?
- Všimli jste si něčeho před vyskytnutím poruchy (příznak před poruchou)?
- Jakou chybnou funkci přístroj podle Vašeho názoru vykazuje (hlavní příznak)?  
Popište tuto chybnou funkci.

## Záruční list

Vážená zákaznice, vážený zákazník,

naše výrobky podléhají přísné kontrole kvality. Pokud i přesto tento přístroj bezvadně nefunguje, je nám to velice líto a prosíme Vás, abyste se obrátili na naši servisní službu na adrese uvedené na tomto záručním listu. Rádi Vám budeme k dispozici také telefonicky na uvedeném servisním telefonním čísle.

Pro uplatňování požadavků poskytnutí záruky platí následující:

1. Tyto záruční podmínky jsou určeny výlučně pro spotřebitele, tzn. fyzické osoby, které tento výrobek nebudou používat ani v rámci své profesní, ani jiné výdělečně činné aktivity. Tyto záruční podmínky upravují dodatečné záruky, které níže uvedený výrobce poskytuje kupujícím nových přístrojů navíc k zákonné záruce. Vaše zákonem stanovené nároky na záruku zůstanou touto zárukou nedotčeny. Naše záruka je pro Vás bezplatná.
2. Záruka se vztahuje pouze na vady nového přístroje, zakoupeného v Evropské unii od níže uvedeného výrobce, které jsou způsobeny vadou materiálu nebo výrobní vadou, a podle našeho uvážení je omezena na opravu těchto vad nebo výměnu přístroje. Upozorňujeme, že naše spotřebiče nejsou určeny pro živnostenské, řemeslné nebo odborné použití. Záruční smlouva proto není uzavřena, pokud byl přístroj v záruční době používán v živnostenských, řemeslnických nebo průmyslových podnicích nebo byl vystaven obdobnému namáhání. Na položky pod značkou „Professional“ se nevztahuje výjimka pro živnostenské, řemeslné nebo profesionální použití.
3. Z naší záruky jsou vyloučeny:
  - Škody na přístroji, které vznikly nedodržením montážního návodu nebo na základě neoborné instalace, nedodržením návodu k použití (jako např. připojení na chybné síťové napětí nebo druh el. proudu), nebo nedodržením pokynů k údržbě a bezpečnostních pokynů, vystavením přístroje nepřírodným povětrnostním podmínkám nebo nedostatečnou péčí a údržbou.
  - Škody na přístroji, které vznikly neoprávněným nebo nesprávným použitím (jako např. přetížení přístroje nebo použití neschválených přídavných nástrojů nebo příslušenství), vniknutím cizích těles do přístroje (jako např. písek, kameny nebo prach, škody při přepravě), používáním násilí nebo cizím působením (jako např. škody způsobené pádem).
  - Škody na přístroji nebo na dílech přístroje, které jsou způsobeny běžným opotřebením přiměřeného použití nebo jiným přirozeným opotřebením.
4. Záruční doba činí 24 měsíců a začíná datem koupě přístroje. Požadavky poskytnutí záruky musí být uplatňovány před uplynutím záruční doby během dvou týdnů poté, co byla vada zjištěna. Uplatňování požadavků poskytnutí záruky po uplynutí záruční doby je vyloučeno. Oprava nebo výměna přístroje nevede ani k prodloužení záruční doby, ani nedojde tímto výkonem k zahájení nové záruční doby pro tento přístroj nebo pro jakékoli zabudované náhradní díly. To platí také při využití místního servisu.
5. Pro uplatňování požadavků na poskytnutí záruky nahlaste prosím váš defektní přístroj na: [www.Einhell-Service.com](http://www.Einhell-Service.com). Mějte připravenou nákupní účtenku nebo jiné doklady o vašem nákupu. Přístroje, které jsou zaslány bez odpovídajících dokladů a bez typového štítku, jsou ze záručního plnění vyloučeny z důvodu nedostatečné možnosti jednoznačného přiřazení. Pokud je defekt přístroje zahrnut v naší záruce, obdržíte obratem zpátky opravený nebo nový přístroj.
6. Pokud jste spotřebič odvezli do jiné země Evropské unie, než ve které jste spotřebič zakoupili, poskytneme vám záruční servis prostřednictvím tamního servisního partnera. Na zásilky mimo Evropskou unii se nevztahuje žádný nárok na záruku.

Samozřejmě Vám rádi odstraníme nedostatky na přístroji na Vaše náklady, pokud tyto nedostatky nejsou už nejsou zahrnuty v rozsahu záruky. V takovém případě nám prosím zašlete přístroj na naši servisní adresu. V případě rychle opotřebitelných dílů, spotřebních dílů a chybějících dílů poukazujeme na omezení této záruky podle servisních informací uvedených v tomto návodu k obsluze.

Garantem je: Einhell Germany AG, Wiesenweg, 94405 Landau/Isar (Německo).  
Službu poskytuje: Einhell Service, Eschenstraße 6, 94405 Landau / Isar (Německo)

### Nebezpečenstvo!

Pri používaní prístrojov sa musia dodržiavať príslušné bezpečnostné opatrenia, aby bolo možné zabrániť prípadným zraneniam a vecným škodám. Preto si starostlivo prečítajte tento návod na obsluhu/bezpečnostné pokyny. Následne ich starostlivo uschovajte, aby ste mali vždy k dispozícii potrebné informácie. V prípade, že budete prístroj požičiavať tretím osobám, prosím odovzdajte im spolu s prístrojom tento návod na obsluhu/bezpečnostné pokyny. Nepreberáme žiadne ručenie za nehody ani škody, ktoré vzniknú nedodržaním tohto návodu na obsluhu a bezpečnostných pokynov.

### Vysvetlenie použitých symbolov (pozri obr. 21)

1. **Nebezpečenstvo!** - Aby ste znížili riziko poranenia, prečítajte si návod na obsluhu.
2. **Pozor! Používajte ochranu sluchu.** Pôsobenie hluku môže spôsobiť poškodenie sluchu.
3. **Pozor! Používajte ochrannú masku proti prachu.** Pri práci s drevom a inými materiálmi môže vzniknúť zdraviu škodlivý prach. Materiál obsahujúci azbest nesmie byť spracovávaný!
4. **Pozor! Noste ochranné okuliare.** Iskry vznikajúce pri práci alebo úlomky, triesky a prach vystupujúci z prístroja by mohli viesť k trvalému poškodeniu zraku.
5. **Pozor! Nebezpečenstvo poranenia!** Nesiahajte do bežiaceho pílového kotúča.
6. **Ochranný vypínač**

## 1. Bezpečnostné pokyny

Príslušné bezpečnostné pokyny nájdete v priloženej brožúrke.

### Výstraha!

**Prečítajte si všetky bezpečnostné predpisy, pokyny, zobrazenia a technické údaje, ktorými je tento elektrický nástroj vybavený.** Nedostatky pri dodržovaní nasledujúcich pokynov môžu mať za následok úraz elektrickým prúdom, vznik požiaru a/alebo ťažké poranenia.  
**Všetky bezpečnostné predpisy a pokyny si odložte pre budúce použitie.**

## 2. Popis prístroja a objem dodávky

### 2.1 Popis prístroja (obr. 1 – 15)

1. Pílový stôl
2. Kryt pílového kotúča
3. Posuvný prípravok
4. Pílový kotúč
5. Rozovierací klin
6. Stolná vložka
7. Paralelný doraz
8. Ručné koliesko
9. Aretačná rukoväť pre uhol pílového kotúča
10. Ochranný vypínač
11. Vypínač zap/vyp
12. Excentrická páka pre paralelný doraz
13. Skrutka pre paralelný doraz
14. Priečny doraz
15. Skrutka pre pílový kotúč
16. Odsávacie hrdlo
17. Skrutka so zápusťou hlavou
18. Otvor tvaru L v rozovieracom klíne
19. Upevňovacia skrutka
20. Upevňovacia doska
21. Drážka v pílovom stole
22. Štupnica (šírka rezu)
23. Dorazová lišta
24. Kryt
25. Drážka v dorazovej lište na šírku
26. Ryhovaná skrutka paralelný doraz
27. Drážka v dorazovej lište na výšku
28. Aretačná skrutka priečny doraz
29. Prstencový kľúč 19/8 mm
30. Prstencový kľúč 10/8 mm
31. Kryt pílového kotúča
32. Skrutka s križovou hlavou pre kryt pílového kotúča
33. Podstavec
34. Podložka
35. Otočný gombík na ochrane pílového kotúča
36. Samoistiaca matica na ochrane pílového kotúča
37. Uzatváracia skrutka na ochrane pílového kotúča
38. Nastavovacia skrutka 0°
39. Nastavovacia skrutka 45°
40. Skrutka pre priečny doraz
41. Ryhovaná skrutka priečny doraz
42. Držiak pre paralelný doraz

### 2.2 Objem dodávky

Prosím, skontrolujte kompletnosť výrobku na základe uvedeného objemu dodávky. V prípade chýbajúcich častí sa prosím obráťte najneskôr do 5 pracovných dní od zakúpenia výrobku s

predložením platného dokladu o kúpe na naše servisné stredisko alebo na obchod, v ktorom ste prístroj zakúpili. Prosím, dbajte pritom na záručnú tabuľku uvedenú v servisných informáciách na konci návodu.

- Otvorte balenie a opatrne vyberte prístroj von z balenia.
- Odstráňte obalový materiál ako aj obalové/transportné poistky (pokiaľ sú obsiahnuté).
- Skontrolujte, či obsah dodávky kompletný.
- Skontrolujte, či nedošlo k poškodeniu prístroja a príslušenstva transportom.
- Pokiaľ možno, uschovajte si obal až do konca záručnej doby.

### Nebezpečenstvo!

**Prístroj a obalový materiál nie sú hračky! Deti sa nesmú hrať s plastovými vreckami, fóliami ani malými dielmi! Hrozí nebezpečenstvo prehĺtnutia a udusenia!**

- Stolná kotúčová píla
- Ochrana pílového kotúča
- Posuvný prípravok
- Paralelný doraz
- Priečny doraz
- Prstencový kľúč 19/8 mm
- Prstencový kľúč 10/8 mm
- Montážny materiál
- Preklad návodu na obsluhu
- Bezpečnostné pokyny

## 3. Správne použitie prístroja

Stolná kotúčová píla je určená na pozdĺžne a priečne rezanie (len s použitím priečného dorazu) dreva akéhokoľvek druhu s primeranou veľkosťou pre daný stroj. Gulatina akéhokoľvek druhu sa nesmie rezať na tomto stroji.

Prístroj smie byť použitý len na ten účel, na ktorý bol určený. Akékoľvek iné odlišné použitie sa považuje za nespĺňajúce účel použitia. Za škody alebo zranenia akéhokoľvek druhu spôsobené nesprávnym používaním ručí používateľ / obsluhujúca osoba, nie však výrobca.

Prosím berte ohľad na skutočnosť, že naše prístroje neboli svojim určením konštruované na profesionálne, remeselnícke ani priemyselné použitie. Nepreberáme žiadne záručné ručenie, ak sa prístroj bude používať v profesionálnych, remeselníckych alebo priemyselných prevádzkach ako

aj na činnosti rovnocenné s takýmto použitím.

Povolené pre používanie s týmto strojom sú len vhodné pílové kotúče (pílové kotúče typu HM alebo CV). Používanie pílových kotúčov typu HSS a rozbrusovacích kotúčov akéhokoľvek druhu je zakázané.

Každé iné odlišné použitie prístroja sa považuje za nespĺňajúce účel použitia. Za škody alebo zranenia akéhokoľvek druhu spôsobené týmto nesprávnym používaním ručí používateľ / obsluhujúca osoba, nie však výrobca.

Súčasťou správneho účelového použitia prístroja je taktiež dodržiavanie bezpečnostných predpisov, ako aj návodu na montáž a pokyny k prevádzke nachádzajúce sa v návode na obsluhu. Osoby, ktoré obsluhujú prístroj a vykonávajú jeho údržbu, musia byť s týmto oboznámené a informované o možných nebezpečenstvách.

Okrem toho sa musia prísne dodržiavať platné bezpečnostné predpisy proti úrazom. Musia sa taktiež dodržiavať ďalšie všeobecné pravidlá v oblastiach pracovnej medicíny a bezpečnostnej techniky.

Zmeny vykonané na stroji celkom vylučujú ručenie výrobcu a ručenie za škody týmto spôsobené. Napriek správne účelovému použitiu sa nemôžu niektoré špecifické rizikové faktory celkom vylúčiť. Z dôvodu danej konštrukcie a stavby tohto stroja sa môžu vyskytnúť nasledujúce riziká:

- Kontakt s pílovým kotúčom v píliacej oblasti, ktorá nie je prikrytá.
- Siahnutie do bežiaceho pílového kotúča (rezné zranenie).
- Spätný úder obrobkov a častí obrobkov.
- Zlomenie pílového kotúča.
- Vymrštenie poškodených tvrdokovových častí pílového kotúča.
- Poškodenie sluchu pri nepoužívaní potrebnej ochrany sluchu.
- Emisie dreveného prachu poškodzujúce zdravie pri používaní v uzatvorených miestnostiach.

## 4. Technické údaje

Motor na striedavý prúd .....	220 – 240 V ~ 50 Hz
Výkon P .....	S1 900 W / S6 40 % 1200 W
Otáčky pri voľnobehu $n_0$ .....	4800 min <sup>-1</sup>
Pílový kotúč z tvrdokovu .. Ø 210 x Ø 30 x 2,6 mm	
Maximálna šírka zubov .....	2,8 mm
Počet pílových zubov .....	24
Veľkosť stola .....	525 x 440 mm
Výška rezu max. ....	45 mm / 90°
.....	27 mm / 45°
Výškové nastavenie .....	plynulo 0 – 45 mm
Pílový kotúč výkynný .....	plynulo 0° – 45°
Odsávacía prípojka .....	Ø 36 mm
Hmotnosť .....	cca 11,3 kg
Trieda ochrany: .....	II/□
Hrúbka rozovieracieho klina: .....	2,2 mm

Pracovný režim S6 40%: Priebežná prevádzka s prerušovaným zaťažením (pracovný cyklus 10 min). Aby sa motor neprehrieval nad prípustnú hodnotu, smie byť motor počas 40% pracovného cyklu prevádzkovaný na uvedený nominálny výkon a musí následne bežať počas 60% pracovného cyklu bez zaťaženia.

### Nebezpečenstvo!

#### Hluk

Hodnoty hluku boli merané podľa EN 62841.

#### Prevádzka

Hladina akustického tlaku $L_{pA}$ .....	92,4 dB(A)
Nepresnosť $K_{pA}$ .....	3 dB(A)
Hladina akustického výkonu $L_{WA}$ .....	105,4 dB(A)
Nepresnosť $K_{WA}$ .....	3 dB(A)

#### Používajte ochranu sluchu.

Hluk môže spôsobiť poškodenie sluchu.

Uvedené emisné hodnoty hluku boli namerané podľa normovaného skúšobného postupu a môžu sa použiť na porovnanie elektrického prístroja s inými prístrojmi.

Uvedené celkové emisné hodnoty hluku sa môžu taktiež použiť s cieľom predbežného posúdenia zaťaženia.

#### Varovanie:

Emisie hluku sa môžu počas skutočného používania elektrického prístroja líšiť od uvedených hodnôt, v závislosti od príslušného spô-

sobu, akým sa elektrický prístroj bude používať, predovšetkým o to, aký druh obrobku sa obrába.

#### Obmedzte tvorbu hluku a vibráciu na minimum!

- Používajte len prístroje v bezchybnom stave.
- Pravidelne vykonávajte údržbu a čistenie prístroja.
- Prispôbte spôsob práce prístroju.
- Prístroj nepreťažujte.
- V prípade potreby nechajte prístroj skontrolovať.
- Prístroj vypnite, pokiaľ ho nepoužívate.

#### Obmedzte Vašu pracovnú dobu!

Pritom sa musia zohľadniť všetky časti prevádzkového cyklu (napríklad čas, počas ktorého je elektrický prístroj vypnutý, ako aj čas, počas ktorého je síce zapnutý, ale beží bez záťaže).

#### Pozor!

##### Zvyškové riziká

**Aj napriek tomu, že budete elektrický prístroj obsluhovať podľa predpisov, budú existovať zvyškové riziká. V súvislosti s konštrukciou a vyhotovením elektrického prístroja môže dôjsť k výskytu týchto nebezpečenstiev:**

1. Poškodenie pľúc, pokiaľ sa nenosí žiadna vhodná ochranná maska proti prachu.
2. Poškodenie sluchu, pokiaľ sa nenosí žiadna vhodná ochrana sluchu.

## 5. Pred uvedením do prevádzky

Presvedčte sa pred zapojením prístroja do siete o tom, či údaje na typovom štítku prístroja súhlasia s údajmi elektrickej siete.

#### Výstraha!

**Skôr než začnete na prístroji robiť akékoľvek nastavenia, vytiahnite zo siete elektrický kábel.**

- Vybaliť stolnú kotúčovú pílu a skontrolovať, či sa na nej nevyskytujú prípadné transportné poškodenia.
- Stroj musí byť stabilne postavený, t.j. na pracovnom stole, alebo pevne priskrutkovaný na stabilnom podstavcovom ráme.
- Pred uvedením do prevádzky sa musia všetky kryty a bezpečnostné prípravky správne namontovať.
- Pílový kotúč musí môcť voľne bežať.
- Pri dreve, ktoré už bolo opracované, je pot-



rebné dbať na cudzie telesá ako napr. kince alebo skrutky atď.

- Pred tým, než stlačíte vypínač zap/vyp, presvedčte sa o tom, že je pílový kotúč správne namontovaný a je zaručená ľahkosť chodu pohyblivých častí.

## 6. Montáž

**Nebezpečenstvo! Pred všetkými údržbovými, prestavbovými a montážnymi prácami na kotúčovej pile sa musí vytiahnuť elektrický kábel zo siete.**

### 6.1 Montáž/demontáž ochrany pílového kotúča (obr. 3)

- Nastavte pílový kotúč (4) pomocou ručného kolieska (8) na maximálnu hĺbku rezu.
- Otočte otočný gombík (35) čo najviac tak, aby sa otočný gombík (35) dotýkal samoistiacej matice (36).
- **Opatrne!** Samoistiacu maticu (36) neprestavujte.
- Presuňte uzatváraciu skrutku (37) čo najviac cez ochranu pílového kotúča (2) tak, aby štvorhranný profil uzatváraciej skrutky (37) vyčnieval z ochrany pílového kotúča (2).
- Pri stlačenej uzatváraciej skrutke (37) zaved'te ochranu pílového kotúča (2) s uzatváracou skrutkou (37) do otvoru tvaru L (18) rozovieracieho klina najprv smerom dopredu a potom nadol.
- Potom vsuňte uzatváraciu skrutku (37) opäť v tvarovom styku so štvorhranným profilom do prehĺbeniny v ochrane pílového kotúča (2).
- Otočný gombík (35) čo možno najpevnejšie utiahnite. Upozornenie! Skrutkové spojenie medzi uzatváracou skrutkou (37) a otočným gombíkom (35) je vytvorené tak, aby ochrana pílového kotúča (2) zostala vždy voľne pohyblivá.
- Varovanie! Ochrana pílového kotúča (2) sa vlastnou váhou musí vždy spustiť na rezaný materiál.
- Demontáž sa vykonáva v opačnom poradí.

### 6.2 Výmena stolnej vložky (obr. 4)

- Pri opotrebení alebo poškodení sa musí stolná vložka vymeniť, v opačnom prípade vzniká zvýšené nebezpečenstvo poranenia.
- Zložte ochranu pílového kotúča (2) (pozri bod 6.1).
- Demontujte skrutky so zápusťnou hlavou (17).

- Vyberte opotrebovanú stolnú vložku (6).
- Montáž novej stolnej vložky sa vykonáva v opačnom poradí.

### 6.3 Montáž/demontáž rozovieracieho klinu (obr. 5 – 8)

- **Nebezpečenstvo!** Vytiahnite kábel zo siete
- Demontujte ochranu pílového kotúča (2) (pozri bod 6.1).
- Nastavte pílový kotúč (4) pomocou ručného kolieska (8) na najnižšiu hĺbku rezu, nastavte do 0° polohy a zaistíte.
- Stolovú kotúčovú pilu otočte a spolu s pílovým stolom (1) položte na vhodnú podložku.
- Uvoľnite skrutky s krížovou hlavou (32) tak, aby sa kryt pílového kotúča (31) dal odklopiť nabok. Upozornenie! Skrutky s krížovou hlavou len uvoľnite, nevyberajte ich úplne.
- Demontujte upevňovaciu skrutku (19) a vyberte upevňovaciu dosku (20), ako aj rozovierací klin (5).
- Predtým, ako rozovierací klin (5) a upevňovaciu dosku (20) znovu nasadíte na stroj, dôkladne ich očistite.
- Montáž sa vykoná v opačnom poradí.
- Odstup medzi pílovým kotúčom (4) a rozovieracím klinom (5) má byť 3 – 8 mm. (obr. 8).
- Skontrolujte, či je rozovierací klin (5) namontovaný rovno a či sa nekýve.
- Rozovierací klin (5) sa musí nachádzať vystrudene na pomyslenej predĺženej priamke za pílovým kotúčom (4) tak, aby nemohlo dôjsť k zaseknutiu rezaného materiálu.

### 6.4 Montáž/výmena pílového kotúča (obr. 5, 6, 9)

- **Nebezpečenstvo!** Vytiahnite kábel zo siete!
- Pri výmene pílového kotúča používajte rukavice, aby ste zabránili zraneniam!
- Demontujte ochranu pílového kotúča (2) (pozri bod 6.1).
- Nastavte pílový kotúč (4) pomocou ručného kolieska (8) na najnižšiu hĺbku rezu, nastavte do 0° polohy a zaistíte.
- Stolovú kotúčovú pilu otočte a spolu s pílovým stolom (1) položte na vhodnú podložku.
- Umožnite prístup k pílovému kotúču (4) odklopením krytu pílového kotúča (31) podľa popisu v bode 6.3.
- Skrutku (15) uvoľnite tak, že prstencový kľúč 19/8 mm (29) nasadíte na skrutku (15) a prstencový kľúč 10/8 mm (30) na hriadeľ motora, aby ste ho pridržali.
- **Opatrne!** Maticu otočte v smere rotácie pílového kotúča.

- Zložte vonkajšiu prírubu a starý pílový kotúč stiahnite z vnútornej príruby smerom nadol.
- Prírubby pílového kotúča sa musia pred montážou nového pílového kotúča dôkladne vyčistiť.
- Pri vkladaní nového pílového kotúča postupujte v obrátenom poradí a pevne ho dotiahnite.
- Pozor! Dbajte na smer otáčania, rezná šikmína zubov musí ukazovať v smere otáčania, t. j. smerom vpred (pozri šípku na ochrane pílového kotúča).
- Stolovú kotúčovú pílu znovu umiestnite do pracovnej polohy a namontujte kryt pílového kotúča (31), ochranu pílového kotúča (2) (pozri bod 6.3, 6.1).
- Pred opätovným začatím práce s kotúčovou pilou sa musí skontrolovať funkčnosť ochranných zariadení.
- Varovanie! Po každej výmene pílového kotúča skontrolujte, či sa ochrana pílového kotúča (2) otvára a znovu zatvára podľa požiadaviek. Dodatočne skontrolujte, či sa pílový kotúč (4) pohybuje voľne v rámci ochrany pílového kotúča (2).
- Varovanie! Po každej výmene pílového kotúča skontrolujte, či sa pílový kotúč (4) vo zvislej polohe, ako aj naklonený na 45°, voľne pretáča v stolnej vložke (6).
- Varovanie! Opatrebovaná alebo poškodená stolná vložka (6) sa musí neodkladne vymeniť (pozri bod 6.2).
- Varovanie! Výmena a nastavenie pílového kotúča (4) sa musí vykonať podľa predpisov.

### 6.5 Odsávanie pilín (obr. 10)

- Píla je vybavená odsávacím hrdlom (16) na piliny.
- Takto sa dá jednoduchým spôsobom pripojiť na všetky odsávania pilín.
- Prístroj používajte len so zapojeným odsávaním.
- Pravidelne kontrolujte a čistite odsávacie kanály.

### 6.6 Uloženie voľných častí (obr. 2)

Ak sa nepoužívajú, môžu sa posuvný prípravok (3), paralelný doraz (7), ako aj priečny doraz (14) s namontovanou dorazovou lištou (23) upevniť na stroji podľa obrázku 2. Aby ste mohli upevniť paralelný doraz (7) alebo priečny doraz (14) s namontovanou dorazovou lištou (23), nasad'te najprv obidva držiaky (42) na ľavej strane stroja.

## 7. Obsluha

### 7.1 Vypínač zap/vyp (obr. 1, 15/pol. 11)

- Stlačením zeleného tlačidla „I“ sa môže píla zapnúť. Pred začatím pílenia je potrebné vyčakať, kým pílový kotúč nedosiahne maximálny počet otáčok.
- Aby sa píla znovu vypla, musí sa stlačiť červené tlačidlo „0“.

Motor tohto prístroja je zabezpečený proti preťaženiu záťažovým vypínačom (10). Pri prekročení nominálneho prúdu záťažový vypínač (10) vypne prístroj.

- Nechajte prístroj niekoľko minút vychladnúť.
- Stlačte záťažový vypínač (10).
- Zapnite prístroj stlačením tlačidla „I“.

### 7.2 Odsávanie pilín (obr. 1, 15)

Otáčaním ručného kolieska (8) sa dá pílový kotúč (4) nastaviť na požadovanú hĺbku rezu.

**Varovanie!** Nebezpečenstvo dotyku s pílovým kotúčom (4) znížte tým, že hĺbku rezu pílového kotúča vždy prispôsobíte hrúbke obrobku. Základné pravidlo: Pílový kotúč (4) by sa mal vysúvať alebo zasúvať len tak ďaleko, ako je to potrebné, aby hroty zubov pílového kotúča viditeľne vyčnievali nad obrobok.

**Proti smeru otáčania hodinových ručičiek:** menšia hĺbka rezu

**V smere otáčania hodinových ručičiek:** väčšia hĺbka rezu

### 7.3 Paralelný doraz

Pri pozdĺžnom pílení kusov dreva sa musí používať paralelný doraz (7).

#### 7.3.1 Výška dorazu (obr. 1b, 11, 12)

- **Varovanie!** Výška dorazu musí byť nastavená vždy tak, aby sa obrobok mohol byť vedený čo najlepšie popri pílovom kotúči (4).
- Paralelný doraz (7), ktorý je súčasťou dodávky, sa musí používať na pozdĺžne rezanie úzkych kusov dreva spolu s dorazovou lištou (23) (pozri obr. 11).
- Aby bolo možné dorazovú lištu (23) upevniť na paralelný doraz (7), musia sa uvoľniť obidve ryhované skrutky (26). Nakoniec naved'te dorazovú lištu (23) s drážkou (25) na uzatváracie skrutky (13) a zašixujte pomocou podložiek (34) a ryhovaných skrutiek (26).

- Na pozdĺžne rezanie širších kusov dreva sa používa paralelný doraz (7) taktiež bez dorazovej lišty (23) (pozri obr. 12). K tomu sa musia demontovať uzatváracie skrutky (13), podložky (34) a ryhované skrutky (26).
- **Varovanie!** Dorazová lišta (23) musí byť pri používaní vždy pevne priskrutkovaná na strane paralelného dorazu (7), ktorý smeruje k pílovému kotúču.

### 7.3.2 Šírka rezu (obr. 11, 12)

- Paralelný doraz (7) sa dá namontovať na obidve strany pílového stola (1).
- Pomocou stupnice (22) na pílovom stole (1) sa môže paralelný doraz (7) nastaviť na požadovaný rozmer.
- Stlačením excentrickej páky (12) sa paralelný doraz (7) dá zaistiť do požadovanej polohy.
- V prípade potreby môžete neskôr zmeniť nastavenie upínacej sily paralelného dorazu (7) otáčaním excentrickej páky (12).
- Pred rezaním vlastného obrobku vykonajte skúšobný rez na zmeranie šírky. Takto zabránite nepresnostiam stupnice alebo nastavenia.

### 7.3.3 Nastavenie dorazovej dĺžky (obr. 13)

- Aby sa zabránilo zablokovaniu rezaného materiálu v píle, je možné posúvať dorazovú lištu (23) v pozdĺžnom smere.
- Základné pravidlo: Zadný koniec dorazu naráža na pomyselnú priamku, ktorá sa začína približne v strede pílového kotúča a prebieha pod uhlom 45° smerom dozadu.
- Nastavenie požadovanej šírky rezu – uvoľnite skrutky (26) a posuňte dorazovú lištu (23) tak ďaleko dopredu, až sa dotkne pomyselných 45° priamky.  
– Znovu dotiahnite ryhované skrutky (26).

### 7.4 Priečny doraz (obr. 1b, 14)

Pri priečnom pílení kusov dreva je potrebné použiť priečny doraz (14).

- Uvoľnite obidve ryhované skrutky (26) a dorazovú lištu (23) stiahnite z paralelného dorazu (7).
- Pripevnite dorazovú lištu (23) pomocou skrutiek (40) a ryhovaných skrutiek (41) na priečny doraz (14).

**Upozornenie:** V závislosti od výšky obrobku, ktorý sa má opracovať, môže byť dorazová lišta (23) pripevnená na priečnom doraze (14) buď cez drážku na šírku (25) (pre ploché obrobky), alebo cez drážku na výšku (27) (pre vysoké obrobky).

- Priečny doraz (14) nasuňte do drážky (21)

pílového stola.

- Uvoľnite aretačnú skrutku (28).
- Otočte priečny doraz (23) tak, aby šípka ukazovala požadovanú veľkosť uhla.
- Znovu pevne dotiahnite aretačnú skrutku (28).
- Skontrolujte vzdialenosť medzi dorazovou lištou (23) a pílovým kotúčom (4).
- **Varovanie!** Dorazovú lištu (23) nevysúvajte príliš ďaleko smerom k pílovému kotúču. Odstup medzi dorazovou lištou (23) a pílovým kotúčom (4) by mal byť cca 2 cm.
- V prípade potreby uvoľnite obidve ryhované skrutky (41) a dorazovú lištu (23) nastavte.
- Znovu dotiahnite ryhované skrutky (41).

### 7.5 Nastavenie uhla (obr. 15)

- Uvoľnite aretačnú rukoväť (9).
- Zmeňte nastavenie uhla pílového kotúča tak, že ručné koliesko (8) budete posúvať dovtedy, pokiaľ ukazovadlo nebude zodpovedať požadovanej veľkosti uhla na stupnici.
- Zaistite aretačnú rukoväť (9).
- V prípade potreby sa dá znovu nastaviť koncový doraz pre nastavenie uhla pílového kotúča pri 0° ako aj pri 45°. Vykonáva sa to nastavením obidvoch nastavovacích skrutiek (38) a (39).

## 8. Prevádzka

### Varovanie!

- Po každom nastavení odporúčame vykonať skúšobný rez, aby sa tak skontrolovali nastavené miery.
- Po zapnutí píly je potrebné vyčkať, kým pílový kotúč nedosiahne maximálny počet otáčok, predtým než urobíte prvý rez.
- Pozor pri zahajovaní rezu!
- Prístroj používajte len so zapojeným odsávaním.
- Pravidelne kontrolujte a čistite odsávacie kanály.

### 8.1 Vykonávanie pozdĺžnych rezov (obr. 16)

Pri tomto reze sa rozreže obrobok v pozdĺžnom smere.

Jedna hrana obrobku sa pritlačí oproti paralelnému dorazu (7), pričom plochá strana leží na pílovom stole (1).

Ochrana pílového kotúča (2) musí byť vždy spustená na spracovávaný obrobok.

Pracovný postoj pri pozdĺžnom reze nesmie byť nikdy v jednej línii s priebehom rezu.

- Paralelný doraz (7) nastavte podľa výšky obrobku a požadovanej šírky rezu. (pozri bod 7.3)
- Zapnite pílu.
- Ruky so zovretými prstami položte naplocho na obrobok a pozdĺž paralelného dorazu (7) posúvajte obrobok do pílového kotúča (4).
- Postranné vedenie s ľavou alebo pravou rukou (podľa pozície paralelného dorazu) len po prednú hranu ochranného krytu.
- Obrobok pri pílení vždy posunúť až na koniec rozovieracieho klínu (5).
- Rezný odpad ostane na pílovom stole (1) ležať, až kým sa pílový kotúč (4) znovu nenachádza v pokojovej polohe.
- Dlhé obrobky zabezpečte proti prevážaniu a spadnutiu na konci procesu pílenia! (napr. pomocou odvalovacieho stojanu a pod.)

#### 8.1.1 Rezanie úzkych obrobkov (obr. 17)

Pozdĺžne rezy obrobkov so šírkou menšou ako 150 mm sa musia bezpodmienečne vykonávať pomocou posuvného prípravku (3). Posuvný prípravok je súčasťou objemu dodávky. Opotrebovaný, resp. poškodený posuvný prípravok ihneď vymeňte.

#### 8.2.1 Rezanie veľmi úzkych obrobkov (obr. 18)

- Pri pozdĺžnych rezoch veľmi úzkych obrobkov so šírkou 50 mm a menej sa musí bezpodmienečne používať posuvné porisko.
- Pritom sa musí uprednostňovať nízka vodiaca plocha paralelného dorazu.
- Posuvné porisko nie je súčasťou objemu dodávky! (Dostupné v príslušnej odbornej predajni.) Opotrebované posuvné porisko včas vymeňte.

#### 8.2 Vykonávanie šikmých rezov (obr. 15/19)

Šikmé rezy sa zásadne vykonávajú s použitím paralelného dorazu (7). Ak pri šikmom rezaní nakláňate pílový kotúč (4) doľava, umiestnite paralelný doraz (7) na pravú stranu pílového kotúča (4). Vedte obrobok medzi pílovým kotúčom (4) a paralelným dorazom (7).

- Nastavte pílový kotúč (4) na požadovanú veľkosť uhla. (pozri bod 7.5)
- Paralelný doraz (7) nastavte podľa šírky a výšky obrobku (pozri bod 7.3).
- Rez vykonajte príslušne podľa od šírky obrobku (pozri bod 8.1.1 a 8.1.2).

#### 8.3 Vykonávanie priečných rezov (obr. 20)

- Priečný doraz (14) nasuňte do drážky (21) pílového stola a nastavte na požadovanú veľkosť uhla. (pozri bod 7.4)
- Obrobok pevne zatlačte proti priečnému dorazu (14).
- Zapnite pílu.
- Priečný doraz (14) a obrobok posúvajte smerom k pílovému kotúču, aby sa vykonal požadovaný rez.
- Varovanie!  
Vždy pevne držte vami vedený obrobok, nie voľný kus obrobku, ktorý bude odrezaný.
- Priečný doraz (14) posuňte vždy tak dopredu, aby sa obrobok kompletne celý prerezal.
- Pílu opäť vypnite.  
Odpad po pílení odstráňte až vtedy, keď sa pílový kotúč úplne zastaví.

### 9. Výmena sieťového prípojného vedenia

#### Nebezpečenstvo!

V prípade poškodenia sieťového prípojného vedenia prístroja sa musí vedenie vymeniť výrobcom alebo jeho zákaznickým zastúpením alebo podobne kvalifikovanou osobou, aby sa zabránilo rizikám.

### 10. Čistenie, údržba a objednanie náhradných dielov

#### Nebezpečenstvo!

Pred všetkými údržbovými a čistiacimi prácami vytiahnite kábel zo siete.

#### 10.1 Čistenie

- Udržujte ochranné zariadenia, vzduchové otvory a kryt motora vždy v čistom stave bez prachu a nečistôt. Utrite prístroj čistou utierkou alebo ho vyčistite vyfúkaním stlačeným vzduchom pri nastavení na nízky tlak.
- Odporúčame, aby ste prístroj čistili priamo po každom použití.
- Čistite prístroj pravidelne pomocou vlhkej utierky a malého množstva tekutého mydla. Nepoužívajte žiadne agresívne čistiace prostriedky ani riedidlá; tieto prostriedky by mohli napadnúť umelohmotné diely prístroja. Dbajte na to, aby sa do vnútra prístroja nedostala voda. Vniknutie vody do elektrického prístroja zvyšuje riziko úrazu elektrickým prúdom.

### 10.2 Uhlíkové kefky

Pri nadmernej tvorbe iskier nechajte uhlíkové kefky na prístroji skontrolovať odborným elektrikárom.

**Nebezpečenstvo!** Uhlíkové kefky smú byť vymieňané len odborným elektrikárom.

### 10.3 Údržba

Vo vnútri prístroja sa nenachádzajú žiadne ďalšie diely vyžadujúce údržbu.

### 10.4. Objednávanie náhradných dielov a príslušenstva:

Pri objednávaní náhradných dielov je potrebné uviesť nasledovné údaje:

- Typ prístroja
- Výrobné číslo prístroja
- Identifikačné číslo prístroja
- Číslo potrebného náhradného dielu

Aktuálne ceny a informácie nájdete na stránke [www.Einhell-Service.com](http://www.Einhell-Service.com)



**Tip! Pre dobré výsledky práce odporúčame kvalitné príslušenstvo značky **kwb** ! [www.kwb.eu](http://www.kwb.eu)  
welcome@kwb.eu**

### 10.5 Transport

Transportujte stroj výlučne nadvihnutím za pílový stôl. Nikdy nepoužívajte ochranné zariadenia ako ochrana pílového listu, dorazové lišty na manipuláciu alebo transport.

## 11. Likvidácia a recyklácia

Prístroj sa nachádza v obale za účelom zabránenia poškodeniu pri transporte. Tento obal je vyrobený zo suroviny a tým pádom je ho možné znovu použiť alebo sa môže dať do zberu na recykláciu surovín. Prístroj a jeho príslušenstvo sa skladajú z rôznych materiálov, ako sú napr. kovy a plasty. Poškodené prístroje nepatria do domového odpadu. Prístroj by sa mal odovzdať k odbornej likvidácii na príslušnom zbernom mieste. Pokiaľ Vám nie je známe takéto zberné miesto, informujte sa prosím na miestnej samospráve.

## 12. Skladovanie

Składujte prístroj a jeho príslušenstvo na tmavom, suchom a nezamrzajúcom mieste mimo dosahu detí. Optimálna teplota pre skladovanie je medzi 5 až 30 °C. Składujte tento elektrický prístroj v originálnom balení.

**Likvidácia**

Elektrické náradie, batérie, príslušenstvo a obaly sa musia odovzdať na ekologickú recykláciu.  
Elektrické náradie a akumulátory/batérie nevyhadzujte do domového odpadu!

**Len pre krajiny EÚ:**

Podľa európskej smernice 2012/19/EÚ o odpade z elektrických a elektronických zariadení a podľa jej transpozície v národnom práve sa musí už nepoužiteľné elektrické náradie a, podľa európskej smernice 2006/66/ES, poškodené alebo vybité akumulátory/batérie zbierať separovane a odovzdať na recykláciu v súlade s ochranou životného prostredia.

Ak sa odpad z elektrických a elektronických zariadení nelikviduje správne, môže poškodiť životné prostredie a ľudské zdravie kvôli svojmu potenciálne nebezpečnému obsahu.

Dodatočná tlač alebo iné reprodukovanie dokumentácie a sprievodných dokladov výrobkov, taktiež ich častí, je prípustná len s výslovným súhlasom spoločnosti Einhell Germany AG.

Technické zmeny vyhradené

## Servisné informácie

Vo všetkých krajinách uvedených na záručnom liste máme kompetentných servisných partnerov, ktorých kontakty je možné prevziať zo záručného listu. Sú Vám k dispozícii pre akékoľvek servisné požiadavky ako opravy, objednávanie náhradných a opotrebovaných dielov alebo nákup spotrebných materiálov.

Je potrebné dbať na to, že v prípade tohto výrobku podliehajú nasledujúce diely bežnému pracovnému alebo prirodzenému opotrebeniu, resp. sú nasledujúce diely považované za spotrebný materiál.

Kategória	Príklad
Diely podliehajúce opotrebeniu*	Klinový remeň, uhlíkové kefy, stolná vložka, posuvný prípravok
Spotrebný materiál / spotrebné diely*	Píllový kotúč
Chýbajúce diely	

\* nie je bezpodmienečne obsiahnuté v objeme dodávky!

V prípade nedostatkov alebo chýb Vás prosíme, aby ste príslušnú chybu nahlásili na adrese [www.Einhell-Service.com](http://www.Einhell-Service.com). Prosím, dbajte na presný popis chyby a odpovedzte pritom v každom prípade na nasledujúce otázky:

- Fungoval prístroj predtým alebo bol od začiatku chybný?
- Všimli ste si niečo pred vyskytnutím poruchy (symptóm pred poruchou)?
- Aké chybné funkcie podľa Vás prístroj vykazuje (hlavný symptóm)?  
Popíšte túto chybnú funkciu.

## Záručný list

Vážená zákazníčka, vážený zákazník,  
naše výrobky podliehajú prísnej kontrole kvality. V prípade, že nebude prístroj napriek tomu bezchybne fungovať, je nám to veľmi ľúto a prosíme Vás, aby ste sa obrátili na našu servisnú službu na adrese uvedenej na tomto záručnom liste. Radi Vám budeme k dispozícii taktiež telefonicky na uvedenom servisnom telefónnom čísle. Pre uplatnenie nárokov na záručné plnenie platia nasledujúce podmienky:

1. Tieto záručné podmienky sa týkajú výlučne štandardných spotrebiteľov, t.j. takých osôb, ktoré tento výrobok nechcú používať na účely v rámci svojich remeselníckych činností ani na iné samostatne zárobkové činnosti. Tieto záručné podmienky upravujú dodatočné záručné plnenia, ktoré nižšie uvedený výrobca poskytuje kupujúcim svojich nových prístrojov dodatočne k zákonnej záruke. Vaše zákonné nároky na záruku nie sú touto zárukou dotknuté. Naše záručné plnenie je pre Vás zadarmo.
2. Záruka sa vzťahuje len na chyby nového prístroja zakúpeného v Európskej únii od nižšie uvedeného výrobcu, ktoré sú spôsobené chybou materiálu alebo spracovania a je obmedzená na opravu takýchto chýb alebo výmenu prístroja podľa nášho výberu. Upozorňujeme, že naše spotrebiče nie sú určené na obchodné, remeselné alebo profesionálne použitie. Záruka sa preto neposkytuje, ak sa spotrebič počas záručnej doby používal v obchodných, remeselných alebo priemyselných podnikoch alebo ak bol vystavený namáhaniu rovnocennému s takýmto použitím. Na položky pod značkou „Professional“ sa nevzťahuje výnimka pre obchodné, remeselné alebo profesionálne použitie.
3. Z našej záruky sú vylúčené:
  - Škody na prístroji, ktoré boli spôsobené nedodržaním montážneho návodu alebo na základe neodpornej inštalácie, nedodržaním návodu na použitie (ako napr. pripojením na nesprávne sieťové napätie alebo druh prúdu) alebo nedodržaním pokynov pre údržbu a bezpečnostných pokynov alebo vystavením prístroja abnormálnym poveternostným podmienkam alebo nedostatočnou starostlivosťou a údržbou.
  - Škody na prístroji, ktoré boli spôsobené zneužívaním alebo nesprávnym používaním (ako napr. preťaženie prístroja alebo použitie neprípustných pracovných nástrojov alebo príslušenstva), vniknutím cudzích telies do prístroja (ako napr. piesok, kamene alebo prach, prepravné poškodenia), použitím násillia alebo cudzieho pôsobenia (napr. škody spôsobené pádom).
  - Škody na prístroji alebo na častiach prístroja, ktoré zodpovedajú príslušnému pracovnému, bežnému alebo inému prirodzenému opotrebeniu.
4. Doba záruky je 24 mesiacov a začína plynúť od dátumu zakúpenia prístroja. Nároky na záruku sa musia uplatniť pred koncom uplynutia záručnej doby do dvoch týždňov od zistenia nedostatku. Uplatnenie nárokov na záruku po uplynutí záručnej doby je vylúčené. Oprava alebo výmena prístroja nevedie k predĺženiu záručnej doby ani nedochádza na základe tohto plnenia ku vzniku novej záručnej doby pre prístroj ani pre akékoľvek inštalované náhradné diely. To platí taktiež pri použití miestneho servisu.
5. Pre uplatnenie Vášho nároku, prosím nahláste defektný prístroj na adrese: [www.Einhell-Service.com](http://www.Einhell-Service.com). Prosíme, aby ste mali k dispozícii účtenku alebo iné doklady o zakúpení nového prístroja. Prístroje, ktoré budú zaslané bez príslušných dokladov alebo bez typového štítku, budú vylúčené zo záručného plnenia kvôli nedostatočnej možnosti identifikácie. Ak spadá defekt prístroja pod naše záručné plnenie, dostanete obratom naspäť opravený alebo nový prístroj.

Samozrejme Vám radi opravíme nedostatky na prístroji na Vaše náklady, ak tieto nedostatky nespádajú alebo už nespádajú do rozsahu záruky. Prosím, pošlite nám v takom prípade prístroj na našu servisnú adresu. Ohľadne opotrebovaných, spotrebných a chýbajúcich dielov poukazujeme na obmedzenia tejto záruky podľa servisných informácií uvedených v tomto návode na obsluhu.

Ak ste spotrebič preniesli do inej krajiny Európskej únie, ako je krajina, v ktorej ste spotrebič zakúpili, záručný servis vám poskytneme prostredníctvom tamojšieho servisného partnera. Na zásielky mimo Európskej únie sa nevzťahuje žiadna záruka.

Garantom je: Einhell Germany AG, Wiesenweg, 94405 Landau/Isar (Nemecko).  
Službu poskytuje: Einhell Service, Eschenstraße 6, 94405 Landau / Isar (Nemecko)



**Gevaar!**

Bij het gebruik van toestellen dienen enkele veiligheidsmaatregelen te worden nageleefd om lichamelijk gevaar en schade te voorkomen. Lees daarom deze handleiding / veiligheidsinstructies zorgvuldig door. Bewaar deze goed zodat u de informatie op elk moment kunt terugvinden. Mocht u dit toestel aan andere personen doorgeven, gelieve dan deze handleiding / veiligheidsinstructies mee te geven. Wij zijn niet aansprakelijk voor ongevallen of schade die te wijten zijn aan niet-naleving van deze handleiding en van de veiligheidsinstructies.

**Verklaring van de gebruikte symbolen (zie afbeelding 21)**

1. **Gevaar!** - Handleiding lezen om het letselrisico te verminderen.
2. **Voorzichtig! Draag een gehoorbeschermer.** Lawaai kan aanleiding geven tot gehoorverlies.
3. **Voorzichtig! Draag een stofmasker.** Bij het bewerken van hout en andere materialen kan stof ontstaan dat schadelijk is voor de gezondheid. Asbesthoudend materiaal mag niet worden bewerkt!
4. **Voorzichtig! Draag een veiligheidsbril.** Vonken die tijdens het werk ontstaan of splinters, spanen en stof die uit het toestel ontsnappen kunnen leiden tot zichtverlies.
5. **Voorzichtig! Lichamelijk gevaar!** Niet in het draaiende zaagblad grijpen.
6. **Overbelastingsschakelaar**

**1. Veiligheidsaanwijzingen**

De overeenkomstige veiligheidsinstructies vindt u in de bijgaande brochure.

**Waarschuwing!**

**Lees alle veiligheidsinstructies, aanwijzingen, plaatjes en technische gegevens, waarvan dit elektrisch gereedschap is voorzien.** Nalatigheden bij de inachtneming van de volgende instructies kunnen een elektrische schok, brand en/of ernstige verwondingen veroorzaken. **Bewaar alle veiligheidsinstructies en aanwijzingen voor de toekomst.**

**2. Beschrijving van het gereedschap en leveringsomvang****2.1 Beschrijving van het apparaat (afbeelding 1-15)**

1. Zaagtafel
2. Zaagbladbescherming
3. Duwstok
4. Zaagblad
5. Spouwmes
6. Tafelinzetstuk
7. Parallele geleider
8. Handwiel
9. Vastzetgreep voor zaagbladhoek
10. Overbelastingsschakelaar
11. Aan/Uit-schakelaar
12. Excenterhendel voor parallelle geleider
13. Schroef voor parallelle geleider
14. Dwarsgeleider
15. Schroef voor zaagblad
16. Afzuigstomp
17. Schroef met verzonken kop
18. L-vormige uitsparing in het spouwmes
19. Bevestigingsschroef
20. Bevestigingsplaat
21. Groef in de zaagtafel
22. Schaalverdeling (snijbreedte)
23. Geleiderail
24. Behuizing
25. Lage groef in geleiderail
26. Kartelschroef parallelle geleider
27. Hoge groef in geleiderail
28. Borgschroef dwarsaanslag
29. Ringsleutel 19/8 mm
30. Ringsleutel 10/8 mm
31. Zaagbladafdekking
32. Kruiskopschroef voor zaagbladafdekking
33. Standvoet
34. Sluitring
35. Draaiknop op de zaagbladbescherming
36. Zelfborgende moer op de zaagbladbescherming
37. Borgschroef op de zaagbladbescherming
38. Stelschroef 0°
39. Stelschroef 45°
40. Schroef voor dwarsgeleider
41. Kartelschroef voor dwarsgeleider
42. Houder voor parallelle geleider

**2.2 Leveringsomvang**

Gelieve de volledigheid van het artikel te controleren aan de hand van de beschreven omvang van de levering. Indien er onderdelen ontbreken, gelieve u dan binnen 5 werkdagen na aankoop

van het artikel te wenden tot ons servicecenter of tot het verkooppunt waar u het apparaat heeft gekocht, en leg een geldig bewijs van aankoop voor. Gelieve daarvoor de garantietabel in de service-informatie aan het einde van de handleiding in acht te nemen.

- Open de verpakking en neem het toestel voorzichtig uit de verpakking.
- Verwijder het verpakkingsmateriaal alsmede verpakkings-/transportbeveiligingen (indien aanwezig).
- Controleer of de leveringsomvang compleet is.
- Controleer het toestel en de accessoires op transportschade.
- Bewaar de verpakking indien mogelijk tot het verloop van de garantieperiode.

#### **Gevaar!**

**Het toestel en het verpakkingsmateriaal zijn geen speelgoed voor kinderen! Kinderen mogen niet met plastic zakken, folies en kleine stukken spelen! Er bestaat inslik- en verstikingsgevaar!**

- Tafelcirkelzaag
- Zaagbladbescherming
- Duwstok
- Parallele geleider
- Dwarsgeleider
- Ringsleutel 19/8 mm
- Ringsleutel 10/8 mm
- Montagemateriaal
- Originele handleiding
- Veiligheidsinstructies

### **3. Reglementair gebruik**

De tafelcirkelzaag dient om alle soorten hout in de lengte en breedte (enkel met dwarsaanslag) overeenkomstig de grootte van de machine te snijden. Rond hout van welke soort dan ook mag niet worden gesneden.

De machine mag slechts voor werkzaamheden worden gebruikt waarvoor ze bedoeld is. Elk ander verder gaand gebruik is niet reglementair. Voor daaruit voortvloeiende schade of verwondingen van welke aard dan ook is de gebruiker/bediener, niet de fabrikant, aansprakelijk.

Wij wijzen erop dat onze gereedschappen overeenkomstig hun bestemming niet geconstrueerd zijn voor commercieel, ambachtelijk of industrieel gebruik. Wij geven geen garantie indien het gereedschap in ambachtelijke of industriële bedrijven alsmede bij gelijk te stellen activiteiten wordt gebruikt.

Alleen de voor de machine gepaste zaagbladen (HM of CV zaagbladen) mogen worden gebruikt. Het gebruik van HSS zaagbladen en doorslijpschijven van welke soort dan ook is verboden.

Het naleven van de veiligheidsvoorschriften alsook van de montage- en bedrijfsvoorschriften van deze gebruiksaanwijzing hoort eveneens tot het doelmatig gebruik.

Personen, die de machine bedienen en onderhouden, moeten met haar vertrouwd en op de hoogte zijn van mogelijke gevaren. Bovendien moeten de geldende voorschriften ter voorkoming van ongevallen strikt worden opgevolgd. Andere algemene regels qua arbeidsgeneeskunde en veiligheid dienen in acht te worden genomen. Veranderingen aan de machine sluiten een aansprakelijkheid van de fabrikant en daaruit voortvloeiende schade helemaal uit. Ondanks een doelmatig gebruik kunnen bepaalde resterende risicofactoren niet volledig uit de weg worden geruimd.

Ten gevolge van de constructie en opbouw van de machine kunnen zich de volgende punten voordoen:

- Raken van het zaagblad in het niet afgedekte zaaggebied.
- Grijpen in het draaiend zaagblad (snijwonden).
- Terugstoot van werkstukken en werkstukdelen.
- Zaagbladbreuken.
- Wegslingeren van beschadigde hardmetaaldelen van het zaagblad.
- Gehoorschade bij niet-gebruik van de nodige gehoorbeschermer.
- Bij gebruik in gesloten vertrekken vrijkomen van houtstof die schadelijk is voor de gezondheid.

## 4. Technische gegevens

Wisselstroommotor .....	220-240V ~ 50Hz
Vermogen P .....	S1 900 W / S6 40% 1200 watt
Nullasttoerental $n_0$ .....	4800 min <sup>-1</sup>
Hardmetalen zaagblad ....	Ø 210 x Ø 30 x 2,6 mm
Maximale tandbreedte .....	2,8 mm
Aantal tanden.....	24
Tafelafmeting .....	525 x 440 mm
Sniijhoogte max. ....	45 mm / 90°
.....	27 mm / 45°
Hoogteverstelling .....	traploos 0 - 45 mm
Zaagblad zwenkbaar .....	traploos 0° - 45°
Afzuigaansluiting .....	Ø 36 mm
Gewicht .....	ca. 11,3 kg
Beschermklasse .....	II/□
Dikte van het spouwmes .....	2,2 mm

Bedrijfsmodus S6 40%: ononderbroken bedrijf met intermitterende belasting (cyclusduur 10 min.). Om te voorkomen dat de motor ontoelaatbaar warm wordt mag de motor 40% van de cyclusduur met het opgegeven nominale vermogen draaien en moet daarna 60% van de cyclusduur zonder belasting verder draaien.

### Gevaar!

#### Geluid

De geluidswaarden zijn vastgesteld overeenkomstig EN 62841.

### Bedrijf

Geluidsdrukniveau $L_{pA}$ .....	92,4 dB(A)
Onzekerheid $K_{pA}$ .....	3 dB(A)
Geluidsvermogen $L_{WA}$ .....	105,4 dB(A)
Onzekerheid $K_{WA}$ .....	3 dB(A)

### Draag een gehoorbescherming.

Lawaai kan gehoorverlies tot gevolg hebben.

De vermelde geluidsemissiewaarden zijn gemeten volgens een genormaliseerde testprocedure en kunnen worden gebruikt om elektrische gereedschappen onderling te vergelijken.

De vermelde geluidsemissiewaarden kunnen ook worden gebruikt voor een voorlopige inschatting van de belasting.

### Waarschuwing!

De geluidsemissies kunnen tijdens de daadwerkelijke inzet van het elektrisch gereedschap afwi-

jken van de vermelde waarden, afhankelijk van de manier waarop het wordt gebruikt, en met name van wat voor soort werkstuk wordt bewerkt.

### Beperk de geluidsontwikkeling en vibratie tot een minimum!

- Gebruik enkel intacte toestellen.
- Onderhoud en reinig het toestel regelmatig.
- Pas uw manier van werken aan het toestel aan.
- Overbelast het toestel niet.
- Laat het toestel indien nodig nazien.
- Schakel het toestel uit als het niet wordt gebruikt.

### Beperk de werktijd!

Daarbij moet rekening worden gehouden met alle aandelen van de bedrijfscyclus (bijvoorbeeld tijden waarin het elektrisch gereedschap is uitgeschakeld, en zulke, waarin het weliswaar is ingeschakeld maar loopt zonder belasting).

### Voorzichtig!

#### Restrisico's

**Er blijven altijd restrisico's over ook al wordt dit elektrisch gereedschap naar behoren bediend. Volgende gevaren kunnen zich voordoen in verband met de bouwwijze en uitvoering van dit elektrisch gereedschap:**

1. Longletsels indien geen gepaste stofmasker wordt gedragen.
2. Gehoorschade indien geen gepaste gehoorbeschermer wordt gedragen.

## 5. Vóór inbedrijfstelling

Controleer of de gegevens vermeld op het kenplaatje overeenkomen met de gegevens van het stroomnet alvorens het gereedschap aan te sluiten.

### Waarschuwing!

**Verwijder altijd de netstekker uit het stopcontact voordat u het gereedschap anders afstelt.**

- Tafelcirkelzaag uitpakken en controleren op eventueel voorhanden zijnde transportschade
- De machine moet worden opgesteld zodat ze veilig staat, d.w.z. ze moet op een werkbank of een vast onderstel worden vastgeschroefd.
- Vóór inbedrijfstelling moeten alle afdekkingen en veiligheidsinrichtingen naar behoren zijn gemonteerd.

- Het zaagblad moet vrij kunnen draaien.
- Bij reeds bewerkt hout op vreemde voorwerpen letten zoals b.v. nagels of schroeven etc.
- Voordat u de aan-/uitschakelaar indrukt dient u zich ervan te vergewissen dat het zaagblad correct is gemonteerd en bewegelijke onderdelen gemakkelijk bewegen.

## 6. Montage

**Gevaar! Vóór alle onderhouds-, ombouw- en montagewerkzaamheden aan de cirkelzaag moet de netstekker worden uitgetrokken.**

### 6.1 Zaagbladbescherming monteren / demonteren (afb. 3)

- Zaagblad (4) met het handwiel (8) instellen op maximale snijdiepte.
- Open de draaiknop (35) zo ver mogelijk, tot de draaiknop (35) de zelfborgende moer (36) raakt.
- **Voorzichtig!** De zelfborgende moer (36) niet verstellen.
- Schuif de sluitschroef (37) zo ver mogelijk door de zaagbladbescherming (2), zodat het vierkante profiel (37) uit de zaagbladbescherming (2) steekt.
- Bij ingedrukt gehouden sluitschroef (37) de zaagbladbescherming (2) met de schroef (37) in de L-vormige uitsparing (18) van het spouwmes eerst naar voor en dan naar beneden leiden.
- Schuif daarna de sluitschroef (37) weer met het vierkante profiel vormgesloten in de verdieping in de zaagbladbescherming (2).
- Schroef de draaiknop (35) zo ver mogelijk vast. Aanwijzing! De schroefverbinding tussen sluitschroef (37) en draaiknop (35) is zo uitgevoerd, dat de zaagbladbescherming (2) altijd vrij beweeglijk blijft.
- Waarschuwing! De zaagbladbescherming (2) moet zich door zijn eigen gewicht altijd neerlaten op het te zagen materiaal.
- De demontage gebeurt in omgekeerde volgorde.

### 6.2 Tafelinzetstuk vervangen (afb. 4)

- Bij slijtage of beschadiging moet het tafelinzetstuk worden vervangen. Anders bestaat verhoogd verwondingsgevaar.
- Zaagbladbescherming (2) eraf nemen (zie 6.1).
- Schroeven met verzonken kop (17) demonte-

- ren.
- Het versleten tafelinzetstuk (6) eruit nemen.
- De montage van het nieuwe tafelinzetstuk gebeurt in omgekeerde volgorde.

### 6.3 Spouwmes demonteren / monteren (afb. 5-8)

- **Gevaar!** Netstekker uit het stopcontact trekken.
- Demonteer de zaagbladbescherming (2) (zie 6.1).
- Zaagblad (4) met het handwiel (8) instellen op de laagste snijdiepte, in de 0° stand brengen en arrêteren.
- Tafelcirkelzaag omdraaien en met de zaagtafel (1) op een geschikte ondergrond leggen.
- Draai de kruiskopschroeven (32) los, zodat de afdekking van het zaagblad (31) opzij weg kan worden geklapt. Aanwijzing! De kruiskopschroeven alleen losdraaien en niet volledig demonteren.
- Demonteer de bevestigingsschroef (19) en neem de bevestigingsplaat (20) en het spouwmes (5) eraf.
- Reinig het spouwmes (5) en de bevestigingsplaat (20) zorgvuldig, voordat u deze weer aanbrengt aan de machine.
- De montage gebeurt in omgekeerde volgorde.
- De afstand tussen zaagblad (4) en spouwmes (5) moet 3-8 mm zijn (afb. 8).
- Let erop dat het spouwmes (5) recht en niet wankelend is gemonteerd.
- Het spouwmes (5) moet zich centrisch op een ingebeelde verlengde lijn achter het zaagblad (4) bevinden, zodat snijmateriaal niet vastgeklemd kan raken.

### 6.4 Montage / Wissel van het zaagblad (afb. 5, 6, 9)

- **Gevaar!** Netstekker uittrekken!
- Draag bij de vervanging van het zaagblad handschoenen om verwondingen te vermijden!
- Demonteer de zaagbladbescherming (2) (zie 6.1).
- Zaagblad (4) met het handwiel (8) instellen op de laagste snijdiepte, in de 0° stand brengen en arrêteren.
- Tafelcirkelzaag omdraaien en met de zaagtafel (1) op een geschikte ondergrond leggen.
- Maak het zaagblad (4) toegankelijk door de afdekking (31) zoals beschreven in 6.3 weg te klappen.
- Draai de schroef (15) los door de ringsleutel

19/8 mm (29) aan te zetten aan de schroef (15) en de ringsleutel 10/8 mm (30) aan te zetten aan de motoras, om tegen te houden.

- **Voorzichtig!** Moer in rotatierichting van het zaagblad draaien.
- Buitenste flens eraf nemen en het oude zaagblad schuin naar beneden van de binnenste flens aftrekken.
- Zaagbladflenzen vóór de montage van het nieuwe zaagblad zorgvuldig reinigen.
- Het nieuwe zaagblad in omgekeerde volgorde weer erin zetten en vastdraaien.
- **Opgelet!** Draairichting in acht nemen, de snijschuimte van de tanden moet in draairichting, d.w.z. naar voor wijzen (zie pijl op de zaagbladbescherming).
- Tafelcirkelzaag weer in werkstand brengen en afdekking van het zaagblad (31) en zaagbladbescherming (2) monteren (zie 6.3, 6.1).
- Voordat u weer werkt met de zaag, moet de goede werking van de bescherminrichtingen worden gecontroleerd.
- **Waarschuwing!** Na elke wissel van het zaagblad controleren of de zaagbladbescherming (2) zoals voorgeschreven opent en weer sluit. Eveneens controleren of het zaagblad (4) vrij loopt in de zaagbladbescherming (2).
- **Waarschuwing!** Na elke vervanging controleren of het zaagblad (4) in verticale stand en op 45° gekanteld vrij loopt in het tafelinzetstuk (6).
- **Waarschuwing!** Een versleten of beschadigd tafelinzetstuk (6) moet onmiddellijk worden vervangen (zie 6.2).
- **Waarschuwing!** Het vervangen en uitrichten van het zaagblad (4) moet zoals voorgeschreven worden uitgevoerd.

#### 6.5 Spaanafzuiging (afb. 10)

- De zaag is uitgerust met een afzuigstomp (16) voor spanen.
- Hij kan zo eenvoudig aan alle spaanafzuigingen worden aangesloten.
- Zet het apparaat alleen in met afzuiging.
- Controleer en reinig regelmatig de afzuigkanalen.

#### 6.6 Opbergen van losse onderdelen (afb. 2)

Wanneer niet in gebruik, kunnen de duwstok (3), de parallelle geleider (7) en de dwarsgeleider (14) met gemonteerde geleiderail (23) aan de machine bevestigd worden zoals te zien in afbeelding 2. Om de parallelle geleider (7) of de dwarsgeleider (14) met gemonteerde geleiderail (23) te kunnen bevestigen moet u eerst de twee houders (42)

aan de linkerkant van de machine aanbrengen.

## 7. Bediening

### 7.1 Aan/Uit-schakelaar (afb. 1,15, pos. 11)

- De zaag kan worden aangezet door de groene toets 'I' in te drukken. Wacht met het zagen, tot het zaagblad zijn maximale toerental heeft bereikt.
- Om de zaag weer uit te schakelen moet de rode toets 'O' worden ingedrukt.

De motor van dit apparaat is beveiligd tegen overbelasting met een overbelastingsschakelaar (10). Als de nominale stroom wordt overschreden schakelt de overbelastingsschakelaar (10) het apparaat uit.

- Laat het apparaat meerdere minuten afkoelen.
- Druk op de overbelastingsschakelaar (10).
- Schakel het apparaat in door op de groene toets 'I' te drukken.

### 7.2 Snijdiepte (afb. 1,15)

Door het handwiel (8) te draaien kan het zaagblad (4) worden ingesteld op de gewenste snijdiepte.

**Waarschuwing!** Verlaag het gevaar om met het zaagblad (4) in aanraking te komen door de snijdiepte van het zaagblad altijd aan te passen aan de dikte van het werkstuk.

Vuistregel: het zaagblad (4) moet maar zover als nodig in- resp. uitgeschoven worden, zodat de tandpunten van het zaagblad zichtbaar boven het werkstuk uitsteken.

**Tegen de klok in:**  
kleinere snijdiepte

**Met de klok mee:**  
grotere snijdiepte

### 7.3 Parallelle aanslag

Tijdens het in de lengte snijden van houten delen moet de parallelle aanslag (7) worden gebruikt.

#### 7.3.1 Aanslaghoogte (afb. 1b, 11, 12)

- **Waarschuwing!** De aanslaghoogte moet altijd zo worden ingesteld, dat het werkstuk zo goed mogelijk langs het zaagblad (4) kan worden geleid.
- De meegeleverde parallelle aanslag (7) moet voor het langssnijden van smalle stukken

hout samen met de aanslagrail (23) worden gebruikt (vgl. afb. 11).

- Om de aanslagrail (23) te bevestigen aan de parallelle aanslag (7) moeten de beide kartelschroeven (26) worden losgedraaid. Vervolgens de aanslagrail (23) met de groef (25) op de slotschroeven (13) steken en fixeren met de onderlegplaatjes (34) en kartelschroeven (26).
- Voor het langssnijden van bredere stukken hout kan de parallelle aanslag (7) eveneens worden gebruikt zonder aanslagrail (23) (vgl. afb. 12). Daarvoor moeten de slotschroeven (13), onderlegplaatjes (34) en de kartelschroeven (26) worden gedemonteerd.
- **Waarschuwing!** De aanslagrail (23) moet bij inzet altijd aan die kant van de parallelle aanslag (7) worden vastgeschroefd, die naar het zaagblad wijst.

### 7.3.2 Snijbreedte (afb. 11,12)

- De parallelle geleider (7) kan aan beide kanten van de zaagtafel (1) worden gemonteerd.
- Door middel van de schaal (22) op de zaagtafel (1) kan de parallelle geleider (7) op de gewenste maat worden ingesteld.
- Door op de excenterhendel (12) te drukken kan de parallelle geleider (7) in de gewenste positie worden vastgeklemd.
- Indien nodig kunt u de klemkracht van de parallelle geleider (7) bijstellen door aan de excenterhendel (12) te draaien.
- Maak een proefsneede om de breedte te meten, voordat u het eigenlijke werkstuk snijdt. Zo vermijdt u onnauwkeurigheden van de schaalverdeling of de instelling.

### 7.3.3 Aanslaglengte instellen (afb. 13)

- Om te voorkomen dat het te snijden materiaal vastgeklemd raakt, kan de aanslagrail (23) in lengterichting worden verschoven.
- Vuistregel: het achterste uiteinde van de aanslag stuit op een imaginaire lijn, die ongeveer bij het midden van het zaagblad begint en onder 45° naar achter verloopt.
- Benodigde snijbreedte instellen
  - Kartelschroeven (26) losdraaien en aanslagrail (23) zo ver naar voor schuiven, tot de ingebeelde 45° lijn wordt geraakt.
  - Kartelschroeven (26) weer aandraaien.

### 7.4 Dwarsgeleider (afb. 1b,14)

Voor het in dwarsrichting zagen van houten delen moet de dwarsgeleider (14) worden gebruikt.

- Draai de twee kartelschroeven (26) los en trek de geleiderail (23) van de parallelle geleider (7).
- Bevestig de geleiderail (23) met de schroeven (40) en de kartelschroeven (41) aan de dwarsgeleider (14).

**Opmerking:** Afhankelijk van de hoogte van het werkstuk kan de geleiderail (23) via de lage groef (25) (voor vlakke werkstukken) of via de hoge groef (27) (voor hoge werkstukken) aan de dwarsgeleider (14) worden bevestigd.

- Schuif de dwarsgeleider (14) in de groef (21) van de zaagtafel.
- Draai de borgschroef (28) los.
- Draai de geleiderail (23) tot de pijl de gewenste hoek aangeeft.
- Draai de borgschroef (28) weer vast.
- Controleer de afstand tussen geleiderail (23) en zaagblad (4).
- **Waarschuwing!** Duw de geleiderail (23) niet te ver richting zaagblad. De afstand tussen geleiderail (23) en zaagblad (4) moet ca. 2 cm bedragen.
- Draai indien nodig de twee kartelschroeven (41) los en stel de geleiderail (23) af.
- Draai de kartelschroeven (41) weer vast.

### 7.5 Hoekinstelling (afb. 15)

- Maak de vastzetgreep (9) los.
- Verstel de hoek van het zaagblad door het handwiel (8) te schuiven, tot de wijzer overeenstemt met de gewenste hoekmaat op de schaal.
- Vergrendel de vastzetgreep (9).
- Indien nodig kan de eindaanslag voor de hoekinstelling van het zaagblad bij 0° en bij 45° worden bijgesteld. Dit gebeurt door de beide afstelschroeven (38) en (39) in te stellen.

## 8. Bedrijf

### Waarschuwing!

- Na elke nieuwe instelling raden wij aan om een proefsneede te maken om de ingestelde maten te controleren.
- Na het inschakelen van de zaag afwachten tot het zaagblad zijn maximale toerental heeft bereikt, voordat u de sneede uitvoert.
- Let op bij het insnijden!
- Zet het apparaat alleen in met afzuiging.
- Controleer en reinig regelmatig de afzuigkanalen.

### 8.1 Uitvoeren van langssneden (afb. 16)

Hierbij wordt een werkstuk doorgesneden in zijn langsricting.

Eén kant van het werkstuk wordt tegen de parallelle aanslag (7) gedruwd, terwijl de vlakke zijde op de zaagtafel (1) ligt.

De zaagbladbescherming (2) moet altijd op het werkstuk worden neergelaten.

De werkstand bij het zagen in lengterichting mag nooit in één lijn met het verloop van de sneede zijn.

- Parallelle aanslag (7) instellen al naargelang de hoogte van het werkstuk en de gewenste breedte (zie 7.3).
- Zaag aanzetten.
- Handen met gesloten vingers plat op het werkstuk leggen en het werkstuk langs de parallelle aanslag (7) het zaagblad (4) in schuiven.
- Zijdelingse geleiding met de linker of rechter hand (al naargelang de positie van de parallelle aanslag) slechts tot de voorkant van de beschermkap leiden.
- Werkstuk altijd tot aan het einde van het spouwmes (5) doorschuiven.
- Het snijafval blijft op de zaagtafel (1) liggen, tot het zaagblad (4) weer tot stilstand is gekomen.
- Lange werkstukken aan het einde van het snijden beveiligen tegen eraf kantelen (bijv. afrolstaander enz.)!

#### 8.1.1 Snijden van smalle werkstukken (afb. 17)

Langssneden van werkstukken met een breedte van minder dan 150 mm moeten absoluut met behulp van een schuifstok (3) worden uitgevoerd. Schuifstok is niet meegeleverd. Versleten resp. beschadigde schuifstok onmiddellijk vervangen.

#### 8.1.2 Snijden van zeer smalle werkstukken (afb. 18)

- Voor langssneden van zeer smalle werkstukken met een breedte van 50 mm en minder moet zeker een schuifhout worden gebruikt
- Daarbij gebruikt u best het lage geleidevlak van de parallelle aanslag.
- Schuifhout niet meegeleverd (verkrijgbaar in de erkende speciaalzaak)! Versleten schuifhout tijdig vervangen.

#### 8.2 Uitvoeren van schuine sneden (afb. 15/19)

Schuine sneden worden in principe uitgevoerd met behulp van de parallelle aanslag (7). Wanneer u bij het schuin snijden het zaagblad (4) naar links neigt, dan plaatst u de parallelle aanslag (7) aan de rechterkant van het zaagblad (4). Leid het werkstuk tussen zaagblad (4) en parallelle aanslag (7).

- Zaagblad (4) instellen op de gewenste hoekmaat (zie 7.5).
- Parallelle aanslag (7) instellen al naargelang breedte en hoogte van het werkstuk (zie 7.3).
- Sneede uitvoeren al naargelang de breedte van het werkstuk (zie 8.1.1 en 8.1.2).

#### 8.3 Uitvoeren van dwarssneden (afb. 20)

- Dwarsaanslag (14) in de groef (21) van de zaagtafel schuiven en instellen op de gewenste hoekmaat (zie 7.4).
- Werkstuk stevig tegen de dwarsaanslag (14) aan drukken.
- Zaag inschakelen.
- Dwarsaanslag (14) en werkstuk naar het zaagblad toe schuiven om de sneede uit te voeren.
- **Waarschuwing!**  
Houd altijd het geleide werkstuk vast, nooit het vrije werkstuk dat afgesneden wordt.
- Dwarsaanslag (14) altijd blijven vooruitschuiven, tot het werkstuk helemaal is doorgesneden.
- Zaag weer uitschakelen.  
Zaagafval pas verwijderen als het zaagblad stilstaat.

## 9. Vervanging van de netaansluitleiding

### Gevaar!

Als de netaansluitleiding van dit apparaat beschadigd wordt, dan moet hij door de fabrikant of diens klantendienst of door een gelijkwaardig gekwalificeerde persoon vervangen worden, om gevaren te vermijden.

## 10. Reiniging, onderhoud en bestellen van wisselstukken

### Gevaar!

Trek vóór alle schoonmaakwerkzaamheden de netstekker uit het stopcontact.

### 10.1 Reiniging

- Hou de veiligheidsinrichtingen, de ventilatiespleten en het motorhuis zo veel mogelijk vrij van stof en vuil. Wrijf het toestel met een schone doek af of blaas het met perslucht bij lage druk schoon.
- Het is aan te bevelen het toestel direct na elk gebruik te reinigen.
- Reinig het toestel regelmatig met een vochtige doek en wat zachte zeep. Gebruik geen reinigings- of oplosmiddelen; die zouden de kunststofcomponenten van het toestel kunnen aantasten. Let er goed op dat geen water in het toestel terechtkomt. Door binnendringen van water in een elektrische apparatuur verhoogt het risico van een elektrische schok.

### 10.2 Koolborstels

Bij bovenmatige vonkvorming laat u de koolborstels door een bekwame elektricien nazien.

**Gevaar!** De koolborstels mogen enkel door een bekwame elektricien worden vervangen.

### 10.3 Onderhoud

In het toestel zijn er geen andere te onderhouden onderdelen.

## 10.4 Bestelling van onderdelen en toebehoren:

Gelieve bij de bestelling van onderdelen de volgende gegevens te vermelden:

- Type van het apparaat
- Artikelnummer van het apparaat
- Ident.-nummer van het apparaat
- Onderdeelnummer van het benodigde onderdeel

Actuele prijzen en info vindt u terug onder [www.Einhell-Service.com](http://www.Einhell-Service.com)



**Tip! Voor een goed werkresultaat bevelen wij hoogwaardig toehoren van **kwb** aan! [www.kwb.eu](http://www.kwb.eu) [welcome@kwb.eu](mailto:welcome@kwb.eu)**

## 10.5 Transport

Verplaats de machine alleen door ze aan de zaagtafel op te heffen. Gebruik bescherminrichtingen zoals zaagbladafdekking, aanslagrails nooit voor de hantering of het transport.

## 11. Verwijdering en recyclage

Het toestel bevindt zich in een verpakking om transportschade te voorkomen. Deze verpakking is een grondstof en bijgevolg herbruikbaar of kan naar de grondstofkringloop worden teruggevoerd. Het toestel en zijn accessoires bestaan uit diverse materialen, zoals b.v. metaal en kunststof. Defecte toestellen horen niet thuis in het huisvuil. Om zich van het toestel naar behoren te ontdoen dient het naar een geschikte verzamelplaats te worden gebracht. Als u geen verzamelplaats kent gelieve u dan bij de gemeente te informeren.

## 12. Opbergen

Bewaar het toestel en de accessoires op een donkere, droge en vorstvrije plaats die voor kinderen ontoegankelijk is. De optimale opbergtemperatuur ligt tussen 5° C en 30° C. Bewaar het elektrische gereedschap in de originele verpakking.



## Afvalverwijdering



Elektrische gereedschappen, accu's, accessoires en bijbehorende verpakkingen moeten op een voor het milieu verantwoorde wijze worden gerecycled.

Gooi elektrische gereedschappen, accu's en batterijen niet bij het huisvuil, maar breng ze naar een inzamelpunt.

Alleen voor landen binnen de EU:

Volgens de Europese richtlijn 2012/19/EU inzake afgedankte elektrische en elektronische apparatuur, en de implementatie hiervan in nationaal recht, moeten niet bruikbare elektrische gereedschappen op een voor het milieu verantwoorde wijze worden ingezameld en gerecycled. Volgens de Europese richtlijn 2006/66/EG moeten defecte of verbruikte accu's/batterijen apart worden ingezameld en op een voor het milieu verantwoorde wijze worden gerecycled.

Bij een verkeerde afvoer kunnen afgedankte elektrische en elektronische apparaten vanwege de mogelijke aanwezigheid van gevaarlijke stoffen schadelijke uitwerkingen op het milieu en de gezondheid van mensen hebben.

Nadruk of andere reproductie van documentatie en geleidepapieren van de producten, geheel of gedeeltelijk, enkel toegestaan mits uitdrukkelijke toestemming van Einhell Germany AG.

Technische wijzigingen voorbehouden

## Service-informatie

Wij werken in alle landen die in het garantiebewijs zijn genoemd, samen met competente servicepartners, wier contactgegevens u kunt afleiden uit het garantiebewijs. Deze staan voor alle diensten zoals reparatie, het verschaffen van wisselstukken of slijtdelen of voor de aankoop van verbruiksmaterialen te uwer beschikking.

U moet er rekening mee houden dat bij dit product de volgende delen onderhevig zijn aan een slijtage door gebruik of een natuurlijke slijtage, resp. dat de volgende delen nodig zijn als verbruiksmaterialen.

Categorie	Voorbeeld
Slijtstukken*	V-snaar, koolborstels, tafelinzetstuk, schuifstok
Verbruiksmateriaal/verbruiksstukken*	Zaagblad
Ontbrekende onderdelen	

\* niet verplicht bij de leveringsomvang begrepen!

Bij gebreken of defecten verzoeken wij u om de fout te melden op het internet onder [www.Einhell-Service.com](http://www.Einhell-Service.com). Gelieve te zorgen voor een nauwkeurige beschrijving van de fout en daarbij in elk geval de volgende vragen te beantwoorden:

- Heeft het toestel reeds eenmaal gewerkt of was het vanaf het begin defect?
- Is u iets opgevallen voordat het defect zich voordeed (symptoom vóór het defect)?
- Welke foutieve werkwijze vertoont het toestel volgens u (hoofdsymptoom)?  
Beschrijf deze foutieve werkwijze.

## Garantiebewijs

Geachte klant,  
onze producten worden onderworpen aan een strenge kwaliteitscontrole. Mocht dit apparaat echter ooit niet naar behoren functioneren, dan spijt dat ons ten zeerste en vragen wij u om zich tot onze servicedienst onder het adres vermeld op dit garantiebewijs te wenden. Wij staan ook graag telefonisch tot uw dienst op het vermelde servicenummer. Voor het indienen van garantieclaims geldt het volgende:

1. Deze garantievoorwaarden zijn uitsluitend gericht aan de gebruikers, d.w.z. natuurlijke personen die dit product niet in het kader van hun ambachtelijke noch van een andere zelfstandige activiteit willen gebruiken. Deze garantievoorwaarden regelen aanvullende garantieprestaties, die de hieronder genoemde fabrikant kopers van zijn nieuwe apparaten toezegt in aanvulling tot de wettelijke garantie. Uw wettelijke rechten op garantie blijven onaangetaast door deze garantie. Onze garantieprestatie is voor u kosteloos.
2. De garantie geldt uitsluitend voor gebreken aan het door u binnen de Europese Unie aangekochte nieuwe apparaat van de hieronder genoemde fabrikant die berusten op een materiaal- of productiefout, en is naar onze keuze beperkt tot het verhelpen van een dergelijk gebrek of de vervanging van het apparaat. Wij wijzen erop dat onze apparaten overeenkomstig hun doelmatig gebruik niet zijn ontworpen voor commerciële, ambachtelijke of beroepsmatige inzet. Een garantiecontract komt derhalve niet tot stand, als het apparaat binnen de garantieperiode in commerciële, ambachtelijke, of industriële bedrijven werd ingezet of werd blootgesteld aan een belasting die daarmee gelijkstaat. Bij artikelen onder het merk 'Professional' geldt de uitsluiting voor de industriële, ambachtelijke of beroepsmatige inzet niet.
3. Van onze garantie zijn uitgesloten:
  - Schade aan het apparaat als gevolg van niet-inachtneming van de montagehandleiding of op grond van ondeskundige installatie, niet-inachtneming van de gebruiksaanwijzing (zoals bijv. door aansluiting aan een verkeerde netspanning of stroomsoort) of niet-inachtneming van de onderhouds- en veiligheidsvoorschriften, of door het apparaat bloot te stellen aan abnormale omgevingsvoorwaarden of gebrekkige verzorging en onderhoud.
  - Schade aan het apparaat als gevolg van misbruik of ondeskundige toepassingen (zoals bijv. overbelasting van het apparaat of de inzet van niet toegelaten inzetgereedschappen of toebehoren), binnendringen van vreemde voorwerpen in het apparaat (zoals bijv. zand, stenen of stof, ...) Transportschade die is ontstaan door geweld of externe inwerkingen (zoals bijv. schade door vallen).
  - Schade aan het apparaat of aan delen van het apparaat die kan worden herleid tot slijtage door het gebruik, of tot gewoontelijke of natuurlijke slijtage. Accu's en accupacks zijn bijvoorbeeld onderhevig aan een natuurlijke slijtage, en afhankelijk van hun constructie ontworpen voor een beperkt aantal cycli. De slijtage wordt met name negatief beïnvloed door geveerde lasten, laadsnelheden, maar ook door blootstelling aan hitte, koude, trilling en stoten.
4. De garantieperiode bedraagt 2 jaar en gaat in op de datum van aankoop van het apparaat. Garantieclaims moeten vóór afloop van de garantieperiode binnen twee weken na het vaststellen van het defect worden ingediend. Het indienen van garantieclaims na afloop van de garantieperiode is uitgesloten. De reparatie of vervanging van het apparaat leidt niet tot een verlenging van de garantieperiode en er wordt geen nieuwe garantieperiode toegezegd voor het apparaat of eventuele ingebouwde vervangingsonderdelen. Dit geldt ook bij inzet van de service ter plaatse.
5. Gelieve om uw garantieclaim in te dienen contact op te nemen met de winkel waar u het apparaat heeft aangekocht. Houd het aankoopbewijs of een ander bewijs van uw aankoop van het nieuwe apparaat bij de hand. Apparaten die zonder bijhorend bewijs of zonder typeplaatje worden toegestuurd, zijn op grond van de onmogelijkheid om deze toe te kennen uitgesloten van de garantie. Als het defect van het apparaat door onze garantie wordt gedekt, dan krijgt u onmiddellijk een gerepareerd of nieuw apparaat terugbezorgd.
6. Wanneer u het apparaat naar een ander land van de Europese Unie heeft gebracht dan het land waar u het heeft aangekocht, dan vervullen wij onze garantieplicht door een servicepartner aldaar. Als het buiten de Europese Unie is gebracht, dan bestaat er geen recht op garantie.

Het spreekt voor zich dat wij tegen vergoeding van de kosten ook graag defecten aan het apparaat verhelpen, die door de omvang van de garantie niet of niet meer zijn gedekt. Hiervoor kunt u contact opnemen met de servicepartner in uw land. . Voor slijtgedelen, verbruiksmateriaal en ontbrekende delen wordt verwezen naar de beperkingen van deze garantie conform de service-informatie van deze handleiding.

Garantie / Service: Einhell SAS, Schapenweide 1-A3, 4824AN Breda Nederland

**Peligro!**

Al usar aparatos es preciso tener en cuenta una serie de medidas de seguridad para evitar lesiones o daños. Por este motivo, es preciso leer atentamente este manual de instrucciones/advertencias de seguridad. Guardar esta información cuidadosamente para poder consultarla en cualquier momento. En caso de entregar el aparato a terceras personas, será preciso entregarles, asimismo, el manual de instrucciones/advertencias de seguridad. No nos hacemos responsables de accidentes o daños provocados por no tener en cuenta este manual y las instrucciones de seguridad.

**Explicación de los símbolos empleados (véase fig. 21)**

1. **Peligro!** - Leer el manual de instrucciones para reducir cualquier riesgo de sufrir daños.
2. **Cuidado! Usar protección para los oídos.** La exposición al ruido puede ser perjudicial para el oído.
3. **Cuidado! Es preciso ponerse una mascarilla de protección.** Puede generarse polvo dañino para la salud cuando se realicen trabajos en madera o en otros materiales. ¡Está prohibido trabajar con material que contenga asbesto!
4. **Cuidado! Llevar gafas de protección.** Durante el trabajo, la expulsión de chispas, astillas, virutas y polvo por el aparato pueden provocar pérdida de vista.
5. **Cuidado! ¡Peligro de sufrir daños!** No entrar en contacto con la hoja de la sierra en funcionamiento.
6. **Interruptor de sobrecarga**

**1. Instrucciones de seguridad**

Encontrará las instrucciones de seguridad correspondientes en el prospecto adjunto.

**¡Aviso!**

**Leer todas las instrucciones de seguridad, indicaciones, ilustraciones y los datos técnicos con los que está provista esta herramienta eléctrica.** El incumplimiento de las instrucciones indicadas a continuación puede provocar descargas eléctricas, incendios y/o daños graves. **Guardar todas las instrucciones de seguridad e indicaciones para posibles consultas posteriores.**

**2. Descripción del aparato y volumen de entrega****2.1 Descripción del aparato (fig. 1-15)**

1. Mesa para sierra
2. Protección para la hoja de la sierra
3. Pieza de empuje
4. Hoja de sierra
5. Cuña abridora
6. Revestimiento de mesa
7. Tope en paralelo
8. Manivela
9. Empuñadura de fijación para ángulo de la hoja de la sierra
10. Interruptor de sobrecarga
11. Interruptor ON/OFF
12. Palanca del excéntrico para tope en paralelo
13. Tornillo para tope en paralelo
14. Tope transversal
15. Tornillo para hoja de sierra
16. Empalme para la aspiración
17. Tornillo de cabeza avellanada
18. Entalladura en forma de L en cuña abridora
19. Tornillo de fijación
20. Placa de sujeción
21. Ranura en mesa para sierra
22. Escala graduada (anchura de corte)
23. Guía de corte
24. Carcasa
25. Ranura en guía de corte en horizontal
26. Tornillo moleteado tope en paralelo
27. Ranura en guía de corte en vertical
28. Tornillo de ajuste para tope transversal
29. Llave de anillo 19/8 mm
30. Llave de anillo 10/8 mm
31. Cubierta de la hoja de la sierra
32. Tornillo con ranura cruzada para cubierta de la hoja de la sierra
33. Pata de apoyo
34. Arandela
35. Botón giratorio en protección para la hoja de la sierra
36. Tuerca autorroscante en protección para la hoja de la sierra
37. Tirafondo en protección para la hoja de la sierra
38. Tornillo de reglaje 0°
39. Tornillo de reglaje 45°
40. Tornillo para tope transversal
41. Tornillo moleteado para tope transversal
42. Soporte para el tope en paralelo

## 2.2 Volumen de entrega

Sirviéndose de la descripción del volumen de entrega, comprobar que el artículo esté completo. Si faltase alguna pieza, dirigirse a nuestro Service Center o a la tienda especializada más cercana en un plazo máximo de 5 días laborales tras la compra del artículo presentando un recibo de compra válido. A este respecto, observar la tabla de garantía de las condiciones de garantía que se encuentran al final del manual.

- Abrir el embalaje y extraer cuidadosamente el aparato.
- Retirar el material de embalaje, así como los dispositivos de seguridad del embalaje y para el transporte (si existen).
- Comprobar que el volumen de entrega esté completo.
- Comprobar que el aparato y los accesorios no presenten daños ocasionados durante el transporte.
- Si es posible, almacenar el embalaje hasta que transcurra el periodo de garantía.

### Peligro!

**¡El aparato y el material de embalaje no son un juguete! ¡No permitir que los niños jueguen con bolsas de plástico, láminas y piezas pequeñas! ¡Riesgo de ingestión y asfixia!**

- Sierra circular de mesa
- Protección para la hoja de sierra
- Pieza de empuje
- Tope en paralelo
- Tope transversal
- Llave de anillo 19/8 mm
- Llave de anillo 10/8 mm
- Material de montaje
- Manual de instrucciones original
- Instrucciones de seguridad

## 3. Uso adecuado

La sierra circular de mesa sirve para practicar cortes transversales y longitudinales (solo con tope transversal) en cualquier tipo de madera, dependiendo del tamaño de la máquina. No está permitido cortar ningún tipo de madera en tronco.

Utilizar la máquina sólo en los casos que se indican explícitamente como de uso adecuado. Cualquier otro uso no será adecuado. En caso de uso inadecuado, el fabricante no se hace responsable de daños o lesiones de cualquier tipo; el respon-

sable es el usuario u operario de la máquina.

Tener en consideración que nuestro aparato no está indicado para un uso comercial, industrial o en taller. No asumiremos ningún tipo de garantía cuando se utilice el aparato en zonas industriales, comerciales o talleres, así como actividades similares.

Sólo está permitido utilizar hojas de sierra adecuadas (hojas de sierra HM o CV) para este tipo de máquina. Se prohíbe el uso de cualquier tipo de muela de tronzar y de hojas de sierra HSS.

Otra de las condiciones para un uso adecuado es la observancia de las instrucciones de seguridad, así como de las instrucciones de montaje y de servicio contenidas en el manual de instrucciones.

Las personas encargadas de operar y mantener la máquina deben estar familiarizadas con la misma y haber recibido información sobre todos los posibles peligros. Además, es imprescindible respetar en todo momento las prescripciones vigentes en materia de prevención de accidentes. Es preciso observar también cualquier otro reglamento general en el ámbito de la medicina laboral y técnicas de seguridad.

El fabricante no se hace responsable de los cambios que el operario haya realizado en la máquina ni de los daños que se puedan derivar por este motivo. Existen determinados factores de riesgo que no se pueden descartar por completo, incluso haciendo un uso adecuado de la máquina. El tipo de diseño y atributos de la máquina pueden conllevar los riesgos siguientes:

- Contacto con la hoja de la sierra en la zona en que se halla al descubierto.
- Entrada en contacto con la hoja de la sierra en funcionamiento (riesgo de heridas por corte).
- Rebote de las piezas con las que se está trabajando o de algunas de sus partes.
- Rotura de la hoja de la sierra.
- Proyección de partículas del revestimiento de metal duro defectuoso procedente de la hoja de la sierra.
- Lesiones del aparato auditivo por no utilizar la protección necesaria.
- Se producen emisiones de polvo de madera perjudiciales para la salud si se usa la sierra en recintos cerrados.

#### 4. Características técnicas

Motor de corriente alterna .....220-240 V ~ 50Hz  
 Potencia P ..... S1 900 W / S6 40% 1200 vatios  
 Velocidad en vacío  $n_0$  ..... 4800 rpm  
 Hoja de sierra con metal duro .  $\varnothing$  210 x  $\varnothing$  30 x 2,6 mm  
 Anchura de dientes máx. .... 2,8 mm  
 Número de dientes ..... 24  
 Tamaño de la mesa ..... 525 x 440 mm  
 Altura máx. de corte ..... 45 mm / 90°  
 ..... 27 mm / 45°  
 Ajuste de altura continuo ..... 0 - 45 mm  
 Hoja de la sierra orientable continua ..... 0° - 45°  
 Empalme para aspiración .....  $\varnothing$  36 mm  
 Peso ..... aprox. 11,3 kg  
 Clase de protección: ..... II/II  
 Grosor de la cuña abridora: ..... 2,2 mm

Modo de servicio S6 40%: Funcionamiento en servicio permanente con carga intermitente (Ciclo de trabajo 10 min). Para no calentar el motor más de lo permitido, este puede funcionar durante el 40% del ciclo de trabajo con la potencia nominal indicada y, seguidamente, debe continuar funcionando el 60% restante del ciclo de trabajo sin carga.

##### ¡Peligro!

##### Ruido

La emisión de ruidos se ha determinado conforme a la norma EN 62841.

##### Funcionamiento

Nivel de presión acústica  $L_{pA}$  ..... 92,4 dB(A)  
 Imprecisión  $K_{pA}$  ..... 3 dB(A)  
 Nivel de potencia acústica  $L_{WA}$  ..... 105,4 dB(A)  
 Imprecisión  $K_{WA}$  ..... 3 dB(A)

##### Usar protección auditiva.

La exposición al ruido puede ser perjudicial para la capacidad auditiva.

Los valores de emisión de ruidos indicados se han calculado conforme a un método de ensayo normalizado y se pueden utilizar para comparar una herramienta eléctrica con otra.

Dichos valores se pueden utilizar también para valorar provisionalmente la carga.

##### Aviso:

Las emisiones de ruidos pueden diferir de los valores indicados durante el uso real de la herramienta eléctrica en función del modo en el que se utiliza la misma, especialmente del tipo de pieza que se mecaniza.

##### ¡Reducir la emisión de ruido y las vibraciones al mínimo!

- Emplear sólo aparatos en perfecto estado.
- Realizar el mantenimiento del aparato y limpiarlo con regularidad.
- Adaptar el modo de trabajo al aparato.
- No sobrecargar el aparato.
- En caso necesario dejar que se compruebe el aparato.
- Apagar el aparato cuando no se esté utilizando.

##### Limitar el tiempo de trabajo.

Al hacerlo, deben tenerse en cuenta todas las partes del ciclo de servicio (por ejemplo los tiempos en los que la herramienta eléctrica está desconectada y los tiempos en los que está conectada pero funciona sin carga).

##### Cuidado!

##### Riesgos residuales

**Incluso si esta herramienta se utiliza adecuadamente, siempre existen riesgos residuales.**

**En función de la estructura y del diseño de esta herramienta eléctrica pueden producirse los siguientes riesgos:**

1. Lesiones pulmonares en caso de que no se utilice una mascarilla de protección antipolvo.
2. Lesiones auditivas en caso de que no se utilice una protección para los oídos adecuada.

#### 5. Antes de la puesta en marcha

Antes de conectar la máquina, asegurarse de que los datos de la placa de identificación coincidan con los datos de la red eléctrica.

##### Aviso!

**Desenchufar el aparato antes de realizar ajustes.**

- Desembale la sierra circular de mesa y compruebe si existen daños eventuales ocasionados durante el transporte.
- Ponga la máquina en una posición estable, es decir, fíjela con tornillos a un banco de tra-

bajo o a un bastidor fijo.

- Antes de la puesta en marcha, se deben instalar debidamente todas las cubiertas y dispositivos de seguridad.
- La hoja de la sierra debe funcionar con ligereza.
- En caso de madera ya trabajada, asegúrese de que la misma no presente cuerpos extraños como, por ejemplo, clavos y tornillos.
- Antes de presionar el interruptor ON / OFF, asegúrese de que la hoja de la sierra esté bien montada y de que las piezas móviles se muevan con suavidad.

## 6. Montaje

**¡Peligro! Desenchufar la máquina antes de proceder a la realización de cualquier tarea de mantenimiento, reequipamiento y de montaje en la sierra.**

### 6.1 Montaje/desmontaje de la protección de la hoja de sierra (fig. 3)

- Ajustar la hoja de sierra (4) a la profundidad máxima de corte con la manivela (8).
- Abrir el botón giratorio (35) hasta que dicho botón (35) toque la tuerca autorroscante (36).
- **¡Cuidado!** No reajustar la tuerca autorroscante (36).
- Deslizar el tirafondo (37) lo más lejos posible a través de la protección de la hoja de sierra (2) de modo que el perfil cuadrado del tirafondo (37) sobresalga de la protección de la hoja de sierra (2).
- Manteniendo pulsado el tirafondo (37), guiar la protección de la hoja de sierra (2) con el tirafondo (37) en la ranura en forma de L (18) de la cuña abridora, primero hacia delante y luego hacia abajo.
- A continuación, deslizar el tirafondo (37) con el perfil cuadrado de nuevo en la ranura de la protección de la hoja de sierra (2) con un ajuste positivo.
- Apretar el botón giratorio (35) lo máximo posible. ¡Advertencia! La unión atornillada entre el tirafondo (37) y el botón giratorio (35) está diseñada de tal manera que la protección de la hoja de sierra (2) siempre se pueda mover libremente.
- Aviso: La protección de la hoja de sierra (2) debe bajar siempre automáticamente hasta el material a serrar.
- El desmontaje se lleva a cabo realizando la

misma secuencia pero en sentido contrario.

### 6.2 Cambio del revestimiento de mesa (fig. 4)

- Es preciso cambiar el revestimiento de la mesa siempre que presente desgaste o esté dañado ya que, de lo contrario, existe el riesgo de sufrir lesiones graves.
- Retirar la protección de la hoja de la sierra (2) (véase 6.1).
- Desmontar los tornillos de cabeza avellanada (17).
- Extraer el revestimiento de mesa (6) gastado.
- El montaje del nuevo revestimiento de mesa se lleva a cabo realizando la misma secuencia de pasos en sentido contrario.

### 6.3 Cómo desmontar/montar la cuña abridora (fig. 5-8)

- **¡Peligro!** Desenchufar el aparato
- Desmontar la protección de la hoja de sierra (2) (ver 6.1).
- Ajustar la hoja de sierra (4) a la profundidad mínima de corte mediante la manivela (8), desplazarla a la posición 0° y bloquearla.
- Girar la sierra circular de mesa y colocarla sobre una superficie adecuada con la mesa de la sierra (1).
- Aflojar los tornillos en cruz (32) de manera que la cubierta de la hoja de sierra (31) se pueda plegar lateralmente. ¡Advertencia! Únicamente aflojar los tornillos en cruz y no quitarlos completamente.
- Quitar el tornillo de fijación (19) y extraer la placa de sujeción (20) así como la cuña abridora (5).
- Limpiar cuidadosamente la cuña abridora (5) y la placa de sujeción (20) antes de volver a acoplarlas a la máquina.
- El montaje se lleva a cabo realizando la misma secuencia pero en sentido contrario.
- La distancia entre la hoja de la sierra (4) y la cuña abridora (5) debe oscilar entre los 3 y los 8 mm (fig. 8).
- Asegurarse de que la cuña abridora (5) esté montada en forma recta y no se tambalee.
- La cuña abridora (5) debe estar centrada en una línea imaginaria extendida detrás de la hoja de sierra (4), de modo que no sea posible que el material se atasque.

### 6.4 Montaje/cambio de la hoja de la sierra (fig. 5, 6, 9)

- **¡Peligro!** ¡Desenchufar el aparato!
- Llevar guantes a la hora de cambiar la hoja de la sierra para evitar sufrir lesiones.

- Desmontar la protección de la hoja de sierra (2) (ver 6.1).
- Ajustar la hoja de sierra (4) a la profundidad mínima de corte mediante la manivela (8), desplazarla a la posición 0° y bloquearla.
- Girar la sierra circular de mesa y colocarla sobre una superficie adecuada con la mesa de la sierra (1).
- Hacer que la hoja de sierra (4) quede accesible abriendo la cubierta de la hoja de sierra (31) como se muestra en la figura 6.3.
- Aflojar el tornillo (15) colocando la llave de anillo de 19/8 mm (29) en el tornillo (15) y utilizando la llave de anillo de 10/8 mm (30) en el árbol del motor para contrarrestar la fuerza.
- **¡Cuidado!** Girar la tuerca en el sentido de rotación de la hoja de la sierra.
- Retirar la brida exterior y extraer de la brida interior la antigua hoja de la sierra desplazándola en diagonal hacia abajo.
- Limpiar a fondo la nueva hoja de la sierra antes de proceder al montaje de las bridas.
- Volver a ajustar y apretar la nueva hoja de sierra con la misma secuencia de pasos pero en sentido inverso.
- **¡Atención!** Tener en cuenta el sentido de avance, la oblicuidad de corte de los dientes debe orientarse en el sentido de avance, es decir, hacia adelante (véase flecha sobre la protección de la hoja de la sierra).
- Volver a colocar la sierra circular de mesa en su posición de trabajo y montar la cubierta de la hoja de sierra (31) y la protección de la hoja de sierra (2) (véase 6.3, 6.1).
- Antes de volver a trabajar con la sierra, compruebe la capacidad de funcionamiento de los dispositivos de protección.
- **¡Aviso!** Después de cada cambio, comprobar que la protección de la hoja de la sierra (2) se abra y cierre correctamente. Comprobar también que la hoja de la sierra (4) se mueva libremente por la protección (2).
- **¡Aviso!** Después de cada cambio de hoja de sierra (4), comprobar si dicha hoja gira sin problemas en posición vertical, así como inclinada 45°, en el revestimiento de la mesa (6).
- **¡Aviso!** si el revestimiento de la mesa (6) está dañado o desgastado, será preciso cambiarlo de inmediato (véase 6.2).
- **¡Aviso!** La hoja de la sierra (4) se debe cambiar y alinear correctamente.

### 6.5 Aspiración de virutas (fig. 10)

- La sierra está equipada con un empalme para la aspiración (16) de virutas.
- De modo que se puede conectar de forma sencilla a todos los dispositivos de aspiración de virutas.
- Operar el aparato solo conectado a una aspiradora.
- Comprobar y limpiar periódicamente los canales de aspiración.

### 6.6 Almacenamiento de las piezas sueltas (fig. 2)

Cuando no se utilizan, la pieza de empuje (3), el tope en paralelo (7) y el tope transversal (14) con la guía de corte montada (23) pueden colocarse en la máquina como se muestra en la figura 2. Para poder fijar el tope en paralelo (7) o el tope transversal (14) con guía de corte montada (23), fijar primero los dos soportes (42) en el lado izquierdo de la máquina.

## 7. Manejo

### 7.1 Interruptor ON/OFF (fig. 1, 15/pos. 11)

- La sierra se conecta presionando la tecla verde „I“. Antes de empezar a serrar, esperar hasta que la hoja de la sierra haya alcanzado su máxima velocidad.
- Para volver a desconectar la sierra, presionar la tecla roja „0“.

El motor de este aparato está protegido contra sobrecarga mediante un interruptor de sobrecarga (10). Cuando se sobrepasa la corriente nominal, el interruptor de sobrecarga (10) desconecta el aparato.

- Dejar que el aparato se enfríe durante varios minutos.
- Pulsar el interruptor de sobrecarga (10).
- Conectar el aparato pulsando la tecla verde „I“.

### 7.2 Profundidad de corte (fig. 1, 15)

Girando la manivela (8), se puede ajustar la hoja de la sierra (4) a la profundidad de corte deseada.

**¡Aviso!** Reducir el riesgo de entrar en contacto con la hoja de sierra (4) ajustando siempre la profundidad de corte de la hoja de sierra al grosor de la pieza.

Regla general: La hoja de sierra (4) solo debe retraerse o extenderse lo necesario para que las



puntas de los dientes de la hoja de sierra sobresalgan visiblemente por encima de la pieza de trabajo.

#### Hacia la izquierda:

Menor profundidad de corte

#### Hacia la derecha:

Mayor profundidad de corte

### 7.3 Tope en paralelo

Para realizar cortes longitudinales en piezas de madera, es necesario utilizar el tope en paralelo (7).

#### 7.3.1 Altura de tope (fig. 1b, 11, 12)

- **¡Aviso!** La altura del tope debe ajustarse siempre de forma que la pieza pueda ser guiada por la hoja de sierra (4) de la mejor manera posible.
- El tope en paralelo (7) suministrado debe utilizarse para realizar cortes longitudinales en piezas de madera finas con la guía de corte (23) (véase fig. 11).
- Para fijar la guía de corte (23) al tope en paralelo (7), aflojar los dos tornillos moleteados (26). A continuación, enfilear la guía de corte (23) con la ranura (25) en los tirafondos (13) y fijarla con los tornillos moleteados (26) y las arandelas (34).
- Para el corte longitudinal de piezas de madera más anchas, el tope en paralelo (7) también puede utilizarse sin la guía de corte (23) (véase la figura 12). Para ello, es preciso desmontar los tirafondos (13), las arandelas (34) y los tornillos moleteados (26).
- **¡Aviso!** Cuando se use la guía de corte (23) deberá estar siempre atornillada en el lado del tope en paralelo (7) que apunta a la hoja de sierra.

#### 7.3.2 Anchura de corte (fig. 11, 12)

- Se puede proceder al montaje del tope en paralelo (7) a ambos lados de la mesa para sierra (1).
- Con ayuda de la escala graduada (22) sobre la mesa para sierra (1), se puede ajustar el tope en paralelo (7) a la medida deseada.
- Presionando la palanca del excéntrico (12) se puede inmovilizar el tope en paralelo (7) en la posición deseada.
- Si es necesario, se puede reajustar la fuerza de sujeción del tope en paralelo (7) girando la palanca del excéntrico (12).
- Hacer un corte de prueba para medir el an-

cho antes de cortar la pieza en cuestión. Así se evitan las imprecisiones en la escala o el ajuste.

#### 7.3.3 Ajuste de la longitud de tope (fig. 13)

- Para evitar que se atasque el material a cortar, la guía de corte (23) se puede desplazar en sentido longitudinal.
- Regla general: El extremo posterior del tope queda obstaculizado en una línea determinada que comienza aprox. en el borde delantero de la hoja de la sierra y que se desplaza hacia atrás por debajo de los 45°.
- Ajuste del ancho de corte necesario
  - Aflojar los tornillos moleteados (26) y desplazar la guía de corte (23) hasta alcanzar la línea establecida de 45°.
  - Volver a apretar los tornillos moleteados (26).

#### 7.4 Tope transversal (fig. 1b, 14)

Para realizar cortes transversales en piezas de madera, se habrá de utilizar el tope transversal (14).

- Aflojar los dos tornillos moleteados (26) y retirar la guía de corte (23) del tope en paralelo (7).
- Fijar la guía de corte (23) al tope transversal (14) con los tornillos (40) y los tornillos moleteados (41).

**Aviso:** Dependiendo de la altura de la pieza, la guía de corte (23) puede fijarse en el tope transversal (14) ya sea mediante la ranura en horizontal (25) (para piezas horizontales) o mediante la ranura en vertical (27) (para piezas verticales).

- Colocar el tope transversal (14) en la ranura (21) de la mesa para sierra.
- Soltar el tornillo de ajuste (28).
- Girar la guía de corte (23) hasta que la flecha indique la medida angular deseada.
- Volver a apretar el tornillo de ajuste (28).
- Comprobar la distancia entre la guía de corte (23) y la hoja de sierra (4).
- **¡Advertencia!** No desplazar demasiado la guía de corte (23) en dirección a la hoja de la sierra. La distancia entre la guía de corte (23) y la hoja de la sierra (4) debería alcanzar 2 cm aprox.
- En caso necesario, aflojar los dos tornillos moleteados (41) y ajustar la guía de corte (23).
- Volver a apretar los tornillos moleteados (41).

### 7.5 Ajuste del ángulo (fig. 15)

- Soltar la empuñadura de sujeción (9).
- Ajustar el ángulo de la hoja de sierra empujando la manivela (8) hasta que el indicador corresponda al ángulo deseado en la escala angular.
- Bloquear la empuñadura de sujeción (9).
- En caso necesario, el tope final para el ajuste del ángulo de la hoja de sierra se puede reajustar a 0° y 45°. Para ello, ajustar los dos tornillos de reglaje (38) y (39).

## 8. Funcionamiento

### ¡Aviso!

- Le recomendamos que realice un corte de prueba después de cada reajuste para comprobar las medidas ajustadas.
- Una vez conectada la sierra, espere hasta que la hoja de la sierra haya alcanzado su velocidad máxima, antes de practicar el corte.
- ¡Preste atención al iniciar los cortes!
- Operar el aparato solo conectado a una aspiradora.
- Comprobar y limpiar periódicamente los canales de aspiración.

### 8.1 Ejecución de cortes longitudinales (fig. 16)

Aquí nos referiremos al corte de piezas a lo largo del eje longitudinal.

Se presiona un borde de la pieza con la que se esté trabajando contra el tope en paralelo (7), mientras que el lado liso se encontrará situado sobre la mesa para sierra (1).

Es preciso bajar la protección de la hoja (2) sobre la pieza a trabajar cada vez que se utilice la sierra.

La posición de trabajo durante los cortes longitudinales no ha de llevarse bajo ningún pretexto en línea con el avance de corte.

- Ajustar el tope en paralelo (7) según la altura de la pieza y el ancho deseado. (Véase 7.3)
- Conectar la sierra.
- Colocar las manos con los dedos apretados sobre la pieza e introducir ésta en el tope en paralelo (7) a lo largo de la hoja de la sierra (4).
- Desplazamiento lateral con la mano izquierda o derecha (dependiendo de la posición del tope en paralelo) únicamente hasta el borde delantero de la cubierta de protección.
- El material a cortar debe siempre pasar hasta

el final de la cuña abridora (5).

- Los recortes permanecen en la mesa (1) hasta que la hoja de la sierra (4) haya vuelto a la posición de reposo.
- Asegurar las piezas largas que se desee cortar para evitar que se caigan al finalizar el proceso de corte (p. ej., soporte largo, etc.).

#### 8.1.1 Corte de piezas delgadas (fig. 17)

Los cortes longitudinales de piezas con un ancho inferior a 150 mm deben realizarse imprescindiblemente con la ayuda de una pieza de empuje (3). Pieza de empuje incluida en el volumen de entrega. Cambiar de inmediato la pieza de empuje gastada o deteriorada.

#### 8.1.2 Corte de piezas muy delgadas (fig. 18)

- Es imprescindible utilizar una pieza de empuje para practicar cortes longitudinales en piezas muy delgadas con un ancho igual o inferior a 50 mm.
- Es preferible utilizar entonces la superficie guía inferior del tope en paralelo.
- ¡La madera de empuje no se incluye en el volumen de entrega! (Disponible en tiendas especializadas) Sustituya la madera de empuje gastada cuando proceda.

### 8.2 Ejecución de cortes oblicuos (fig. 15/19)

Para practicar cortes oblicuos se utilizará siempre el tope en paralelo (7). Si se inclina la hoja de la sierra (4) a la izquierda durante los cortes oblicuos, colocar el tope en paralelo (7) en el lado derecho de la hoja de la sierra (4). Guiar la pieza de trabajo entre la hoja de la sierra (4) y el tope en paralelo (7).

- Ajuste la hoja de la sierra (4) a la medida angular deseada. (Véase la fig. 7.5.)
- Ajustar el tope en paralelo (7) según el ancho y la altura de la pieza de trabajo (véase 7.3)
- Practicar el corte en función del ancho de la pieza de trabajo (véase 8.1.1. y 8.1.2)

### 8.3 Cómo hacer cortes transversales (fig. 20)

- Desplazar el tope en transversal (14) en la ranura (21) de la mesa para sierra y ajustarlo en el ángulo deseado. (Véase la fig. 7.4.)
- Presionar con firmeza la pieza de trabajo contra el tope transversal (14).
- Conectar la sierra.
- Desplazar el tope transversal (14) y la pieza de trabajo en la dirección de la hoja de la sierra para practicar el corte.
- **¡Aviso!**

Sujetar firmemente la pieza de trabajo indicada en todo momento, nunca dejar suelta aquella pieza que se vaya a cortar.

- Desplazar siempre hacia adelante el tope transversal (14) hasta que la pieza quede cortada por completo.
- Volver a desconectar la sierra.  
Retirar los recortes únicamente cuando la hoja de la sierra se haya parado por completo.

## 9. Cambio del cable de conexión a la red eléctrica

### Peligro!

Cuando el cable de conexión a la red de este aparato esté dañado, deberá ser sustituido por el fabricante o su servicio de asistencia técnica o por una persona cualificada para ello, evitando así cualquier peligro.

## 10. Mantenimiento, limpieza y pedido de piezas de repuesto

### Peligro!

Desenchufar siempre antes de realizar algún trabajo de limpieza.

### 10.1 Limpieza

- Reducir al máximo posible la suciedad y el polvo en los dispositivos de seguridad, las rendijas de ventilación y la carcasa del motor. Frotar el aparato con un paño limpio o soplarlo con aire comprimido manteniendo la presión baja.
- Se recomienda limpiar el aparato tras cada uso.
- Limpiar el aparato con regularidad con un paño húmedo y un poco de jabón blando. No utilizar productos de limpieza o disolventes ya que se podrían deteriorar las piezas de plástico del aparato. Es preciso tener en cuenta que no entre agua en el interior del aparato. Si entra agua en el aparato eléctrico existirá mayor riesgo de una descarga eléctrica.

### 10.2 Escobillas de carbón

En caso de formación excesiva de chispas, ponerse en contacto con un electricista especializado para que compruebe las escobillas de carbón.

**Peligro!** Las escobillas de carbón sólo deben ser cambiadas por un electricista.

### 10.3 Mantenimiento

No hay que realizar el mantenimiento a más piezas en el interior del aparato.

### 10.4 Pedido de piezas de repuesto y accesorios:

A la hora de pasar pedido de piezas de repuesto, es preciso indicar los siguientes datos:

- Tipo de aparato
- Número de artículo del aparato
- Número de identificación del aparato
- Número de la pieza de repuesto requerida

Los precios y la información actual se hallan en [www.Einhell-Service.com](http://www.Einhell-Service.com)



¡Consejo! ¡Para obtener un buen resultado recomendamos accesorios de alta calidad de **kwb**! [www.kwb.eu](http://www.kwb.eu)  
[welcome@kwb.eu](mailto:welcome@kwb.eu)

### 10.5 Transporte

Transportar la máquina levantándola únicamente por la mesa para sierra. No utilizar nunca los dispositivos de seguridad como protección de la hoja de sierra, guías de corte para la manipulación o transporte.

## 11. Eliminación y reciclaje

El aparato está protegido por un embalaje para evitar daños producidos por el transporte. Este embalaje es materia prima y, por eso, se puede volver a utilizar o llevar a un punto de reciclaje. El aparato y sus accesorios están compuestos de diversos materiales, como, p. ej., metal y plástico. Los aparatos defectuosos no deben tirarse a la basura doméstica. Para su eliminación adecuada, el aparato debe entregarse a una entidad recolectora prevista para ello. En caso de no conocer ninguna, será preciso informarse en el organismo responsable del municipio.

## 12. Almacenamiento

Guardar el aparato y sus accesorios en un lugar oscuro, seco, protegido de las heladas e inaccesible para los niños. La temperatura de almacenamiento óptima se encuentra entre los 5 y 30 °C. Guardar la herramienta eléctrica en su embalaje original.

## Eliminación



Las herramientas eléctricas, baterías, accesorios y embalajes deberán someterse a un proceso de recuperación que respete el medio ambiente.

¡No arroje las herramientas eléctricas, acumuladores o pilas a la basura!

Este producto debe depositarse como residuo en un lugar de recogida adecuado para su reciclaje

### **Sólo para los países de la UE:**

De acuerdo con la directiva europea 2012/19/UE sobre aparatos eléctricos y electrónicos de desecho y su realización en la legislación nacional y la directiva europea 2006/66/CE, las herramientas eléctricas que ya no son aptas para su uso y respectivamente los acumuladores/las pilas defectuosos o vacíos deberán ser recogidos por separado y reciclados de manera respetuosa con el medio ambiente.

En el caso de una eliminación inadecuada, los aparatos eléctricos y electrónicos pueden tener efectos nocivos para el medio ambiente y la salud humana debido a la posible presencia de sustancias peligrosas.

Sólo está permitido copiar la documentación y documentos anexos del producto, o extractos de los mismos, con autorización expresa de Einhell Germany AG.

Nos reservamos el derecho a realizar modificaciones técnicas

## Información de servicio

En todos los países mencionados en el certificado de garantía disponemos de distribuidores competentes cuyos datos de contacto podrán consultar en dicho certificado. Dichos distribuidores están a su disposición para cualquier asunto relacionado con el servicio como reparación, suministro de piezas de repuesto y desgaste, o con respecto a los materiales de consumo.

Es preciso tener en cuenta, que las siguientes piezas de este producto se someten a desgaste natural o provocado por el uso o que se necesitan las siguientes piezas como materiales de consumo.

Categoría	Ejemplo
Piezas de desgaste*	Correa trapezoidal, escobillas de carbón, revestimiento de mesa, pieza de empuje
Material de consumo/Piezas de consumo*	Hoja de la sierra
Falta de piezas	

\*;no tiene por qué estar incluido en el volumen de entrega!

En caso de deficiencia o fallo, rogamos que lo registre en la página web [www.Einhell-Service.com](http://www.Einhell-Service.com). Describa exactamente el fallo y responda siempre a las siguientes preguntas:

- ¿Ha funcionado el aparato en algún momento o estaba defectuoso desde el principio?
- ¿Le ha llamado algo la atención antes de surgir el fallo (indicio antes del fallo)?
- ¿Qué fallo de funcionamiento le parece que presenta el aparato (indicio principal)?  
Describa ese fallo en el funcionamiento.

## Certificado de garantía

Estimado cliente:

Nuestros productos están sometidos a un estricto control de calidad. No obstante, lamentaríamos que este aparato dejara de funcionar correctamente, en tal caso, le rogamos que se dirija a nuestro servicio de atención al cliente en la dirección indicada en la parte inferior de la presente tarjeta de garantía. Con mucho gusto le atenderemos también telefónicamente en el número de servicio indicado a continuación. Para hacer válido el derecho de garantía, proceda de la siguiente forma:

1. Estas condiciones de garantía van dirigidas exclusivamente a los consumidores, es decir, personas naturales que no desean emplear este producto en el marco de su actividad comercial ni autónoma. Estas condiciones de garantía regulan prestaciones adicionales de garantía que el fabricante abajo mencionado promete, de manera adicional a la garantía legal, a los compradores de sus nuevos aparatos. Las prestaciones de garantía que le corresponden conforme a ley no se ven afectadas por la presente. Nuestra prestación de garantía es gratuita para usted.
2. La garantía se extiende exclusivamente a defectos en un aparato nuevo del fabricante abajo mencionado adquirido por usted en la Unión Europea, ocasionados por fallos de material o de producción, y está limitada, según nuestra elección, a la reparación de los defectos o al cambio del aparato. Es preciso tener en consideración que nuestro aparato no está indicado para un uso comercial, profesional o en taller. Por lo tanto, no procederá un contrato de garantía cuando se utilice el aparato dentro del periodo de garantía en establecimientos industriales, comerciales o talleres, así como actividades similares. En caso de artículos de la línea „Professional“ no se aplica la exclusión del uso comercial, profesional o en taller.
3. Nuestra garantía no cubre:
  - Daños en el aparato ocasionados por la no observancia de las instrucciones de montaje o por una instalación no profesional, no observancia de las instrucciones de uso (como, p. ej., conexión a una tensión de red o corriente no indicada) o la no observancia de las disposiciones de mantenimiento y seguridad o por la exposición del aparato a condiciones anormales del entorno o por la falta de cuidado o mantenimiento.
  - Daños en el aparato ocasionados por aplicaciones impropias o indebidas (como, p. ej., sobrecarga del aparato o uso de herramientas o accesorios no homologados), introducción de cuerpos extraños en el aparato (como, p. ej., arena, piedras o polvo...), daños producidos por el transporte, uso violento o influencias externas (como, p. ej., daños por caídas).
  - Daños en el aparato o en piezas del aparato provocados por el desgaste natural, habitual o producido por el uso. Por ejemplo, las baterías están sometidas a un desgaste natural y debido a su estructura están diseñadas para un número de ciclos limitado. El desgaste se ve influenciado negativamente por las velocidades de carga, cargas demandadas, pero también por la exposición al calor, frío, vibración y sacudidas.
4. El periodo de garantía es de 2 años y comienza en la fecha de compra del artículo. Puede ampliar a 3 años su plazo de garantía si registra en nuestra web en los primeros 30 días desde la fecha de compra su artículo. El derecho de garantía vence una vez transcurrido el plazo de garantía. La reparación o cambio del aparato no conlleva una prolongación del plazo de garantía, ni un nuevo plazo de garantía. In para el artículo ni para las piezas de repuesto montadas. Esto también se aplica en el caso de un servicio in situ.
5. Para hacer efectivo su derecho a garantía, registre su aparato defectuoso en: [www.einhell.es](http://www.einhell.es). Tenga a mano el recibo de compra o cualquier otro comprobante que acredite la compra del aparato nuevo. La garantía no cubre aquellos aparatos que se envíen sin el comprobante pertinente o sin la placa de identificación puesto que resulta difícil localizarlos. Si nuestra prestación de garantía incluye el defecto aparecido en el aparato, recibirá de inmediato un aparato reparado o nuevo de vuelta.
6. Si ha trasladado el aparato a otro país de la Unión Europea distinto al país en el que ha adquirido el aparato, prestaremos el servicio de garantía a través de un distribuidor local. En caso de traslado fuera de la Unión Europea desaparecerá el derecho de garantía.

Naturalmente, también solucionaremos los defectos del aparato que no se encuentren comprendidos o ya no se encuentren dentro del periodo de garantía.

Para ello, consulte en nuestro mail de servicio [postventa-es@einhell.com](mailto:postventa-es@einhell.com) como tiene que proceder.

Servicio tecnico: Comercial Einhell S.A., Rua da Aldaia, 225, Apartado 2100, 4410-459 Arcozelo VNG

**Vaara!**

Laitteita käytettäessä tulee noudattaa tiettyjä turvallisuusvaroitoimia tapaturmien ja vaurioiden välttämiseksi. Lue sen vuoksi tämä käyttöohje / nämä turvallisuusmääräykset huolellisesti läpi. Säilytä ne hyvin, jotta niissä olevat tiedot ovat myöhemminkin milloin vain käytettävissäsi. Jos luovutat laitteen muille henkilöille, ole hyvä ja anna heille myös tämä käyttöohje / nämä turvallisuusmääräykset laitteen mukana. Emme ota mitään vastuuta tapaturmista tai vaurioista, jotka ovat aiheutuneet tämän käyttöohjeen tai turvallisuusohjeiden noudattamisen laiminlyönnistä.

**Käytettyjen merkkien selitys (katso kuva 21)**

- Vaara!** - Tapaturmavaaran vähentämiseksi lue käyttöohje.
- Huomio! Käytä kuulosuojuksia.** Melu saattaa aiheuttaa kuulon menetyksen.
- Huomio! Käytä pölynsuojanaamaria.** Puuta tai muita materiaaleja työstettäessä saattaa syntyä terveydelle haitallista pölyä. Asbestipitoista materiaalia ei saa työstää!
- Huomio! Käytä suojalaseja.** Työn aikana syntyvät kipinät tai laitteesta sinkoilevat sirut, lastut ja pölyt saattavat aiheuttaa näkökyvyn menetyksen.
- Huomio! Tapaturman vaara!** Älä tartu pyörivään sahanterään.
- Ylikuormituskatkaisin**

**1. Turvallisuusmääräykset**

Laitetta koskevat turvallisuusmääräykset löydät oheistetusta vihkosesta.

**Varoitus!**

**Lue kaikki turvallisuusmääräykset, ohjeet, kuvat ja tekniset erittelyt, joilla tämä sähkötyökalu on varustettu.** Jos seuraavia ohjeita ei noudateta, saattaa tästä aiheutua sähköiskuja, tulipaloja ja/tai vaikeita vammoja.

**Säilytä kaikki turvallisuusmääräykset ja ohjeet myöhempää tarvetta varten.**

**2. Laitteen kuvaus ja toimituksen sisältö****2.1 Laitteen kuvaus (kuvat 1-15)**

- Sahanpöytä
- Sahanterän suojus
- Työntötukki
- Sahanterä
- Rakokiila
- Pöydän sisäke
- Suuntaisvaste
- Käsipyörä
- Sahanterän kulman lukituskahva
- Ylikuormituskatkaisin
- Päälle-/pois-katkaisin
- Suuntaisvasteen epäkeskovipu
- Suuntaisvasteen ruuvi
- Poikittaisvaste
- Sahanterän ruuvi
- Poistoimunsä
- Uppokantaruuvi
- Rakokiilan L-muotoinen aukko
- Kiinnitysruuvi
- Kiinnityslevy
- Sahanpöydän ura
- Asteikko (leikkausleveys)
- Vastekisko
- Kotelo
- Vastekiskon ura laaka-asennossa
- Suuntaisvasteen pykäläreunaruuvi
- Vastekiskon ura pystyasennossa
- Poikittaisvasteen lukitusruuvi
- Silmukka-avain 19/8 mm
- Silmukka-avain 10/8 mm
- Sahanterän peite
- Sahanterän peitteen ristikantaruuvi
- Tukijalka
- Aluslevy
- Sahanterän suojuksen kiertonuppi
- Itselukittuva mutteri sahanterän suojuksessa
- Lukkoruuvi sahanterän suojuksessa
- Hienosäätöruuvi 0°
- Hienosäätöruuvi 45°
- Poikittaisvasteen ruuvi
- Poikittaisvasteen pykäläreunaruuvi
- Poikittaisvasteen pidike

**2.2 Toimituksen sisältö**

Tarkasta tässä kuvatun toimituseloituksen avulla, että tuote on täysimääräinen. Jos osia puuttuu, ota viimeistään 5. arkipäivänä oston jälkeen yhteyttä asiakaspalveluumme tai siihen myyntipisteeseen, josta olet ostanut laitteen, ja esitä vastaava ostotosite. Huomioi tässä myös tämän



ohjekirjan lopussa olevat asiakaspalveluohjeet ja takuusuoritustaulukko.

- Avaa pakkaus ja ota laite varovasti pakkauksesta.
- Poista pakkausmateriaalit sekä pakkaus- ja kuljetusvarmistukset (mikäli käytetty).
- Tarkasta, onko toimitus täysilukuinen.
- Tarkasta, onko laitteessa ja varusteissa kuljetusvaurioita.
- Säilytä pakkaus, mikäli mahdollista, takuujan loppuun saakka.

#### Vaara!

**Laite ja pakkausmateriaalit eivät ole lasten leikkikaluja! Lapset eivät saa leikkiä muovipusseilla, kelmuilla tai pienillä osilla! Niistä uhkaa nielaisu- ja tukehtumisvaara!**

- Pöytäpyörösaaha
- Sahanterän suojuus
- Työntötukki
- Samansuuntaisvaste
- Poikittaisvaste
- Silmukka-avain 19/8 mm
- Silmukka-avain 10/8 mm
- Asennusmateriaali
- Alkuperäiskäyttöohjeen käännös
- Turvallisuusmääräykset

### 3. Määräysten mukainen käyttö

Pöytäpyörösaahaa käytetään kaikenlaatuisten puumateriaalien sahaamiseen pitkittäis- ja poikittaissuuntaan (vain poikittaisvasteen kera) koneen koosta riippuen. Minkäänlaisia pyöröpuita ei saa sahata.

Konetta saa käyttää ainoastaan sille määrättyyn tarkoitukseen. Kaikkinainen tämän ylittävä käyttö ei ole määräysten mukaista. Kaikista tästä aiheutuvista vahingoista tai loukkaantumisista on vastuussa laitteen omistaja/käyttäjä eikä suinkaan sen valmistaja.

Ole hyvä ja ota huomioon, että laitteitamme ei ole suunniteltu ja valmistettu käytettäväksi pienteollisuus- tai teollisuustarkoituksiin. Emme siksi ota mitään vastuuta vaurioista, jos laitetta käytetään pienteollisuus-, käsityöläis- tai teollisuustyöpaikoilla tai näihin verrattavissa olevissa toimissa.

Koneessa saa käyttää vain siihen sopivia sahanterä (kovametalli- tai kromivanadium-sahanterä).

Pikaterässahanterien sekä kaikentyyppisten katkaisulaikkojen käyttö on kielletty.

Määräysten mukaisen käytön olennainen osa on myös työturvallisuusmääräysten sekä asennusohjeen ja käyttöohjeessa annettujen käyttöohjeiden noudattaminen.

Konetta käyttävien tai huoltavien henkilöiden tulee perehtyä koneeseen ja olla tietoisia mahdollisista vaaratekijöistä. Lisäksi tulee voimassaolevia tapaturmanehkäisymääräyksiä noudattaa mitä tarkimmin. Muita yleisiä työterveydellisiä ja turvallisuusteknisiä sääntöjä tulee noudattaa.

Koneeseen tehdyt muutokset sulkevat valmistajan vastuun, myös tästä aiheutuvista vahingoista, kokonaan pois. Määräysten mukaisesta käytöstä huolimatta ei tiettyjä riskitekijöitä voida täysin sulkea pois.

Koneen suunnittelusta ja rakenteesta johtuen saattaa esiintyä seuraavia vaaratilanteita:

- sahanterään koskettaminen sen peittämättömällä sahausalueella.
- pyörivään sahanterään tarttuminen (viiltohaavat)
- työstökappaleiden ja työstökappaleen palojen takapotkut.
- sahanterän murtumiset.
- sahanterän virheellisten kovametalliosien poissinkoutuminen.
- Kuulovammat, ellei käytetä tarvittavia kuulosuojuksia.
- Käytettäessä konetta suljetuissa tiloissa syntyy terveydelle vaarallisia puupölypäästöjä.

### 4. Tekniset tiedot

Vaihtovirtamoottori .....	220-240V ~ 50Hz
Teho P .....	S1 900 W / S6 40% 1200 Watt
Joutokäyntikierrosluku $n_0$ .....	4800 min <sup>-1</sup>
Kovametallisahanterä .....	Ø 210 x Ø 30 x 2,6 mm
Hampaiden suurin leveys .....	2,8 mm
Hampaiden lukumäärä .....	24
Pöydän koko .....	525 x 440 mm
Leikkauskorkeus kork.....	45 mm / 90°
.....	27 mm / 45°
Korkeudensäätö .....	portaattomasti 0 - 45 mm
Sahanterän kääntyvyys ....	portaattomasti 0° - 45°
Poistoimuliitintä .....	Ø 36 mm
Paino .....	n. 11,3 kg
Suojausluokka: .....	II / <input type="checkbox"/>
Rakokiiilan paksuus: .....	2,2 mm

Käyttötapa S6 40%: Läpivetoikäyttö kuormitustauoilla (käyttöaika 10 minuuttia). Jotta moottori ei kuumene liiaksi, saa moottoria käyttää 40% käyttöajasta ilmoitetulla nimellisteholla ja sen jälkeen sen tulee käydä 60% käyttöajasta ilman kuormitusta.

#### Vaara!

#### Melunpäästöt

Melunpäästöarvot on mitattu standardin EN 62841 mukaan.

#### Käyttö

Äänen painetaso  $L_{pA}$  ..... 92,4 dB(A)

Mittausvirhe  $K_{pA}$  ..... 3 dB(A)

Äänen tehotaso  $L_{WA}$  ..... 105,4 dB(A)

Mittausvirhe  $K_{WA}$  ..... 3 dB(A)

#### Käytä kuulosuojuksia.

Melu saattaa aiheuttaa kuulon menetyksen.

Annetut tärinän päästöarvot on mitattu normitetulla koestusmenetelmällä ja niitä voidaan käyttää sähkötyökalun vertaamiseksi toiseen sähkötyökaluun.

Annettuja tärinän päästöarvoja voidaan käyttää myös rasituksen alustavaan arviointiin.

#### Varoitus:

Melunpäästöt voivat poiketa annetuista arvoista sähkötyökalua käytettäessä tositalanteessa, riippuen sähkötyökalun käyttötavasta ja erityisesti siitä, minkätyyppistä työstökappaletta käsitellään.

#### Rajoita melunpäästöt ja tärinä mahdollisimman vähäisiksi!

- Käytä ainoastaan moitteettomia laitteita.
- Huolla ja puhdista laite säännöllisesti.
- Sovita työskentelytapasi laitteen mukaiseksi.
- Älä ylikuormita laitetta.
- Tarkastuta laite aina tarvittaessa.
- Sammuta laite, kun sitä ei käytetä.

#### Rajoita työskentelyaika!

Tällöin tulee huomioida käyttäjän kaikki osuudet (esimerkiksi ajat, jolloin sähkötyökalu on sammutettu, sekä ne ajat, jolloin se on tosin kytketty päälle, mutta käy kuormittamatta).

#### Huomio!

#### Jäämäriskit

**Silloinkin, kun käytät tätä sähkötyökalua määräysten mukaisesti, jää jäljelle aina tietty jäämäriski. Tämän sähkötyökalun rakenteesta ja mallista riippuen saattaa esiintyä seuraavia vaaroja:**

1. keuhkovaurioita, ellei käytetä sopivaa pölysuojanaamaria.
2. kuulovaurioita, ellei käytetä soveliaita kuulosuojaimia.

## 5. Ennen käyttöönottoa

Tarkistakaa ennen käyttöönottoa, että tyyppikilven tiedot täsmäävät verkkotietojen kanssa.

#### Varoitus!

**Vetäkää aina vahvavirtapistoke pistorasiasta, ennen kuin suoritate laitteen säätöjä.**

- Ota pöytäpyörösaha pakkauksesta ja tarkasta, onko kuljetuksessa sattunut vaurioita.
- Kone on asennettava paikalleen tukevasti, ts. ruuvattava kiinni työpenkkiin tai tukevaan alustaan.
- Ennen käyttöönottoa tulee kaikki suojukset ja muut turvavarusteet asentaa paikoilleen määräysten mukaisesti.
- Sahanterän tulee voida pyöriä esteettä.
- Sahatessasi jo käytettyä puutavaraa varo siinä olevia vieraita esineitä, kuten esim. nauloja tai ruuveja tms.
- Varmista ennen käynnistyskatkaisimen painamista, että sahanterä on asennettu oikein ja että liikkuvat osat pääsevät liikkumaan vapasti.

## 6. Asennus

**Vaara! Ennen kaikkia pyörösahan huolto-, varustelu- ja asennustöitä tulee verkkopistoke irrottaa.**

### 6.1 Sahanterän suojuksen asennus / purkaminen (kuva 3)

- Säädä sahanterä (4) käsipyörällä (8) suurimmalle leikkaussyvyydelle.
- Avaa vääntönappi (35) niin pitkälle kuin mahdollista, kunnes vääntönappi (35) koskettaa itselukittuvaan mutteriin (36).
- **Varo!** Älä muuta itselukittuvan mutterin (36) säätöä.

- Työnnä lukkoruuvi (37) mahdollisimman pitkälle sahanterän suojuksen (2) läpi, niin että lukkoruuvin (37) nelikulmaprofiili tulee sahanterän suojuksen (2) ulkopuolelle.
- Pitäen lukkoruuvia (37) painettuna vie sahanteränsuojus (2) lukkoruuvin (37) kera rakokiilan L-muotoiseen aukkoon (18) ensin eteenpäin ja sitten alaspäin.
- Työnnä sitten lukkoruuvi (37) jälleen nelikulmaprofiililla muotolujaan sahanterän suojuksessa (2) olevaan syvennykseen.
- Kierrä vääntönuppi (35) tiukkaan mahdollisimman lujaan. Viite! Lukkoruuvin (37) ja vääntönupin (35) välinen ruuviliitos on laadittu niin, että sahanterän suojuks (2) liikkuu aina vapaasti.
- Varoitus! Sahanterän suojuksen (2) tulee aina laskeutua omalla painollaan itse sahattavan tavaran päälle.
- Purkamisen tehdään päinvastaisessa järjestyksessä.

#### 6.2 Pöydän sisäkkeen vaihto (kuva 4)

- Jos pöydän sisäke on kulunut tai vahingoittunut, tulee se vaihtaa uuteen, muuten tästä aiheutuu vakavampi tapaturmanvaara.
- Ota sahanteränsuojus (2) pois (katso 6.1).
- Ota uppokantaruuvit (17) pois.
- Ota kulunut pöydän sisäke (6) ulos.
- Asenna uusi pöydän sisäke paikalleen päinvastaisessa järjestyksessä.

#### 6.3 Rakokiilan asennus / purkamisen (kuvat 5-8)

- **Vaara!** Irrota verkkopistoke
- Ota sahanterän suojuks (2) pois (katso 6.1)
- Säädä sahanterä (4) käsipyörällä (8) alhaisimpaan leikkaussyvytyteen, käännä se 0°-asentoon ja lukitse paikalleen.
- Käännä pöytäpyörösaha ylösalaisin ja laske se sahanpöydän (1) kera sopivalle alustalle.
- Löysennä ristikantaruuveja (32), niin että sahanterän katteen (31) voi kääntää sivulle pois. Viite! Löysennä ristikantaruuveja, älä ota niitä kokonaan pois.
- Kierrä kiinnitysruuvi (19) täysin irti ja ota kiinnitysplaatta (20) sekä rakokiila (5) pois.
- Puhdista rakokiila (5) ja kiinnitysplaatta (20) huolellisesti, ennen kuin asennat ne jälleen koneeseen.
- Asennus tehdään päinvastaisessa järjestyksessä.
- Sahanterän (4) ja halkaisukiilan (5) välimatkan tulee olla 3 - 8 mm (kuva 8).
- Varmista, että rakokiila (5) on asennettu suo-

raan eikä heilu.

- Rakokiilan (5) tulee olla kuvitellun jatkettun linjan keskikohdalla sahanterän (4) takana, niin ettei leikattava materiaali voi takertua kiinni.

#### 6.4 Sahanterän asennus / vaihto (kuvat 5, 6, 9)

- **Vaara!** Irrota verkkopistoke!
- Käytä sahanterää vaihtaessasi käsineitä välttääksesi viiltohaavoilta!
- Ota sahanterän suojuks (2) pois (katso 6.1)
- Säädä sahanterä (4) käsipyörällä (8) alhaisimpaan leikkaussyvytyteen, käännä se 0°-asentoon ja lukitse paikalleen.
- Käännä pöytäpyörösaha ylösalaisin ja laske se sahanpöydän (1) kera sopivalle alustalle.
- Helpota sahanterään (4) pääsyä kääntämällä sahanterän kate (31) sivulle kuten kohdassa 6.3 on selitetty.
- Irrota ruuvi (15) siten, että asetat silmukka-avaimen 19/8 mm (29) ruuviin (15) ja pidät toisella silmukka-avaimella 10/8 mm (30) moottorin akselia paikallaan.
- **Varo!** Kierrä mutteria sahanterän pyörintäsuuntaan.
- Ota ulompi laippa pois ja vedä vanha sahanterä viistoon alaspäin pois sisemmältä laipalta.
- Puhdista sahanterän laippa huolellisesti ennen uuden sahanterän asentamista.
- Pane uusi sahanterä paikalleen päinvastaisessa järjestyksessä ja kiristä ruuvit.
- Huomio! Huolehdi oikeasta kiertosuunnasta, hampaiden leikkausviistotuksen tulee näyttää kulkusuuntaan, ts. eteenpäin (katso sahanterän suojuksessa olevaa nuolta).
- Aseta pöytäpyörösaha jälleen työskentelyasentoon ja asenna sahanterän kate (31) ja sahanterän suojuks (2) takaisin paikalleen (katso 6.3, 6.1).
- Ennen kuin jatkat sahalla työskentelyä, on tarkastettava suojarusteiden toimintakykyisyys.
- Varoitus! Tarkasta jokaisen sahanteränvaihdon jälkeen, aukeaako ja sulkeutuuko sahanterän suojuks (2) vaatimusten mukaisesti. Tarkasta lisäksi, että sahanterä (4) pyörii vapaasti sahanterän suojuksessa (2).
- Varoitus! Tarkasta jokaisen sahanteränvaihdon jälkeen, että sahanterä (4) pyörii vapaasti pöydän sisäkkeessä (6) sekä pystyasennossa että 45° kulmaan kallistettuna.
- Varoitus! Kulunut tai vahingoittunut pöydän sisäke (6) täytyy vaihtaa heti (katso 6.2).
- Varoitus! Sahanterän (4) vaihto ja kohdistus

tulee suorittaa määräysten mukaisesti.

### 6.5 Purun poistoimu (kuva 10)

- Saha on varustettu sahanpurun poistomunysällä (16).
- Siten sen voi helposti liittää kaikentyyppisiin purun poistomulaisiin.
- Käytä laitetta ainoastaan poistomulaisen kanssa.
- Tarkasta ja puhdista poistomukanavat säännöllisin väliajoin.

### 6.6 Irrallisten osien laskualusta (kuva 2)

Työntökätkin (3), suuntaisvasteen (7) sekä poikittaisvasteen (14) ja siihen asennetun vastekiskon (23) voi asettaa koneeseen kuvan 2 mukaisesti, kun niitä ei käytetä. Asenna ensin molemmat pidikkeet (42) koneen vasemmalle sivulle voidakseen kiinnittää suuntaisvasteen (7) tai poikittaisvasteen (14) siihen asennetun vastekiskon (23) kera.

## 7. Käyttö

### 7.1 Päälle-/pois-katkaisin (kuvat 1, 15 / nro 11)

- Saha käynnistetään painamalla vihreää „I“-painiketta. Odota ennen sahaamisen aloittamista, kunnes sahanterä on saavuttanut suurimman kierroslukunsa.
- Sammuta saha painamalla punaista painiketta ”O”.

Tämän laitteen moottoria suojataan ylikuormituksetta ylikuormituskatkaisimella (10). Jos nimelisivirta ylitetään, niin ylikuormituskatkaisin (10) sammuttaa laitteen.

- Anna laitteen jäähtyä muutaman minuutin ajan.
- Paina ylikuormituskatkaisinta (10).
- Käynnistä laite painamalla vihreää painiketta „I”.

### 7.2 Leikkaussyvyys (kuvat 1, 15)

Kääntämällä käsipyörää (8) voit säätää sahanterän (4) haluttuun leikkaussyvyteen.

**Varoitus!** Vähennä sahanterään (4) koskettamisen vaaraa siten, että sovitat sahanterän leikkaussyvyyden aina työstökappaleen paksuuden mukaiseksi.

Nyrkkisääntö: Sahanterä (4) tulee ajaa sisään tai ulos vain sen verran kuin on tarpeen, jotta sahanterän hampaiden kärjet ovat näkyvissä työstökappaleen yläpuolella.

paleen yläpuolella.

### Vastapäivään:

pienempi leikkaussyvyys

### Myötäpäivään:

suurempi leikkaussyvyys

### 7.2 Suuntaisvaste

Puukappaleiden pitkittäisleikkauksessa täytyy käyttää suuntaisvastetta (7).

#### 7.3.1 Vasteen korkeus (kuvat 1b, 11, 12)

- **Varoitus!** Vasteen korkeus täytyy asettaa aina niin, että työstökappale voidaan johdattaa parhaiten sahanterän (4) ohi.
- Mukana toimitettua suuntaisvastetta (7) täytyy käyttää vastekiskon (23) kera leikkauksessa kapeita puukappaleita pitkittäissuuntaan (vrt. kuva 11).
- Vastekiskon (23) kiinnittämiseksi suuntaisvasteeseen (7) täytyy molempia pykäläruuveja (26) löysentää. Sitten pujotetaan vastekisko (23) uran (25) kautta lukkoruuvien (13) päälle ja kiinnitetään paikalleen aluslevyillä (34) ja pykäläruuveilla (26).
- Leveitä puukappaleita leikkauksessa voi suuntaisvastetta (7) käyttää samoin ilman vastekiskoa (23) (vrt. kuva 12). Tätä varten täytyy lukkoruuvit (13), aluslevyt (34) ja pykäläruuvit (26) ottaa pois.
- **Varoitus!** Vastekiskoa (23) käytettäessä se täytyy aina ruuvata kiinni suuntaisvasteen (7) sille puolelle, joka näyttää sahanterään.

#### 7.3.2 Leikkausleveys (kuva 11, 12)

- Suuntaisvasteen (7) voi asentaa sahanpöydän (1) kummalle puolelle tahansa.
- Sahanpöydässä (1) olevan asteikon (22) avulla voit säätää suuntaisvasteen (7) haluttuun mittaan.
- Painamalla epäkeskovipua (12) voit kiinnittää suuntaisvasteen (7) haluttuun asemaan.
- Tarvittaessa voit säätää suuntaisvasteen (7) kiinnitysvoimaa kääntämällä epäkeskovipua (12).
- Leveyden mittaamiseksi tee koeleikkaus ennen kuin leikkaat itse työstökappaleita. Näin vältät asteikon tai asetuksen epätarkkuudet.

#### 7.3.3 Vasteen pituuden säätö (kuva 13)

- Jotta vältetään sahattavan tavaran kiinnijuttuminen, voi vastekiskoa (23) siirtää pituus-suunnassa.
- Nyrkkisääntö: vasteen takapää törmää kuvi-

teltuun viivaan, joka alkaa suunnilleen sahanterän keskikohdalta ja kulkee taaksepäin 45° kulmassa.

- Tarvittavan leikkauslevyeyden säätäminen
  - Löysennä pykäläruuveja (26) ja työnnä vastekiskoa (23) eteenpäin, kunnes se koskettaa kuviteltua 45° viivaa.
  - Kiristä pykäläruuvit (26) jälleen.

#### 7.4 Poikittaisvaste (kuva 1b, 14)

Puukappaleiden pitkittäisleikkauksessa täytyy käyttää poikittaisvastetta (14).

- Irrota molemmat pykäläreunaruuvit (26) ja vedä vastekisko (23) pois suuntaisvasteesta (7).
- Kiinnitä sitten vastekisko (23) poikittaisvasteeseen (14) kahta ruuvia (40) ja kahta pykäläreunaruuvia (41) käyttäen.

**Viite:** Työstettävän työstökappaleen korkeudesta riippuen vastekisko (23) voidaan kiinnittää poikittaisvasteeseen (14) joko käyttäen vaaka-asennon uraa (25) (litteille työstökappaleille) tai pystyasennon uraa (27) (korkeille työstökappaleille).

- Työnnä poikittaisvaste (14) sahanpöydän uraan (21).
- Löysennä lukitusruuvia (28).
- Käännä vastekiskoa (23), kunnes nuoli näyttää haluttuun kulmamittaan.
- Kiristä lukitusruuvi (28) jälleen.
- Tarkasta vastekiskon (23) ja sahanterän (4) välinen etäisyys.
- Varoitus! Älä työnnä vastekiskoa (23) liian pitkälle sahanterän suuntaan. Vastekiskon (23) ja sahanterän (4) välimatkan tulee olla n. 2 cm.
- Tarvittaessa löysennä molempia pykäläreunaruuveja (41) ja säädä vastekisko (23) oikein.
- Kiristä pykäläreunaruuvit (41) jälleen.

#### 7.5 Kulmansäätö (kuva 15)

- Irrota lukituskahva (9).
- Siirrä sahanterän kulmaa siten, että työnnät käsipyörää (8), kunnes osoitin näyttää haluttuun kulmamittaan asteikossa.
- Lukitse lukituskahva (9) paikalleen.
- Tarvittaessa voidaan tarkentaa sahanterän kulmansäädön päätevastetta 0°-asennossa sekä 45°-asennossa. Tämä tehdään säätämällä molempia hienosäätöruuveja (38) ja (39).

## 8. Käyttö

### Varoitus!

- Jokaisen uuden säädön jälkeen suosittelemme koeleikkauksen tekoa säädettyjen mittojen tarkistamiseksi.
- Odota käynnistämisen jälkeen, kunnes sahanterä on saavuttanut suurimman kierroslukunsa, ennen kuin suoritat leikkauksen.
- Huomio: ole varovainen sahausta aloittaessasi!
- Käytä laitetta ainoastaan poistoimulaitteen kanssa.
- Tarkasta ja puhdista poistomukanavat säännöllisin väliajoin.

### 8.1 Pitkittäisleikkausten tekeminen (kuva 16)

Tässä leikataan työstökappale pitkittäissuuntaan halki.

Yhtä työstökappaleen reunaa painetaan suuntaisvastetta (7) vasten laakean sivun ollessa sahanpöytää (1) vasten.

Sahanteränsuojus (2) tulee aina laskea työkappaleen vasten.

Työasento pitkittäisleikkauksia tehtäessä ei koskaan saa olla samalla viivalla leikkauksen kanssa.

- Säädä suuntaisvaste (7) työstökappaleen korkeuden ja halutun leveyden mukaiseksi. (katso 7.3)
- Käynnistä saha
- Aseta kätesi sormet yhdessä laakeasti työstökappaleen päälle ja työnnä työstökappaleen suuntaisvastetta (7) pitkin sahanterään (4).
- Ohjaa kappaletta oikealla tai vasemmalla kädellä (riippuen suuntaisvasteen paikasta) vain suojakuvun etureunaan saakka.
- Työnnä työstökappale aina rakokiiilan (5) päähän asti.
- Leikkausjätteet jäävät sahanpöydälle (1), kunnes sahanterä (4) on palautunut lepöäsentoon.
- Varmista, etteivät pitkät työkappaleet voi päästä putoamaan pois leikkauksen lopussa! (esim. rullauspukkeja tms. käyttämällä)

#### 8.1.1 Kapeiden työstökappaleiden leikkaaminen (kuva 17)

Sellaisten työstökappaleiden pitkittäisleikkaukset, joiden leveys on alle 150 mm, tulee ehdottomasti tehdä käyttäen työntötukkia (3). Työntötukki kuuluu toimitukseen. Vaihda kulunut tai vahingoittunut työntötukki välittömästi uuteen.

### 8.1.2 Hyvin kapeiden työstökappaleiden leikkaaminen (kuva 18)

- Hyvin kapeiden työstökappaleiden, joiden leveys on 50 mm tai vähemmän, pitkittäisleikkauksissa tulee ehdottomasti käyttää työntöpalikkaa.
- Tässä tulee mieluiten käyttää samansuuntaisvasteen matalaa ohjauspintaa.
- Työntöpalikka ei kuulu toimitukseen! (Sen voit hankkia alan erikoisliikkeistä) Vaihda kulunut työntöpalikka uuteen riittävän ajoissa.

### 8.2 Viistoleikkausten tekeminen (kuva 15/19)

Viistoleikkaukset tehdään perusluontoisesti käyttäen samansuuntaisvastetta (7). Jos kallistat sahanterää (4) viistoleikkausta varten vasemmalle, sijoita suuntaisvaste (7) sahanterän (4) oikealle puolelle. Kuljeta työkappaletta sahanterän (4) ja suuntaisvasteen (7) välissä.

- Säädä sahanterä (4) haluttuun kulmamittaan. (katso kohta 7.5)
- Säädä suuntaisvaste (7) työkappaleen leveyden ja korkeuden mukaan (katso kohta 7.3).
- Suorita leikkaus työstökappaleen leveyden mukaan (katso 8.1.1 ja 8.1.2)

### 8.3 Poikkileikkausten tekeminen (kuva 20)

- Työnnä poikkitaivaste (14) sahanpöydässä olevaan uraan (21) ja säädä se haluamaasi kulmamittaan. (katso kohta 7.4)
- Paina työstökappaletta lujasti poikkitaivasteeseen (14).
- Käynnistä saha.
- Työnnä poikkitaivastetta (14) ja työstökappaletta sahanterän suuntaan leikkauksen tekemiseksi.
- **Varoitus!**  
Pidä aina kiinni siirrettävästä työstökappaleesta, älä koskaan siitä palasta, joka sahataan pois.
- Työnnä poikkitaivastetta (14) aina niin pitkälle eteen, että työstökappale on leikattu täysin poikki.
- Sammuta saha jälleen.  
Poista sahausjätteet vasta kun sahanterä on pysähtynyt.

## 9. Verkkojohdon vaihtaminen

### Vaara!

Kun tämän laitteen verkkojohto vahingoittuu sen on korvattava joko valmistaja tai hänen asiakas-, huolto- ja varaosapalvelunsa tai vastaavan pätevyyden omaava henkilö, jotta vaaratilanteita ei pääse syntymään.

## 10. Puhdistus, huolto ja varaosatilais

### Vaara!

Irroita verkkopistoke pistorasiasta ennen kaikkia puhdistusstoimia.

### 10.1 Puhdistus

- Pidä suojalaitteet, ilmaraot ja moottorin kotelo niin puhtaina pölystä ja liasta kuin suinki mahdollista. Pyyhi laite puhtaalla rievulla tai puhalla se puhtaaksi vähäpaineisella paineilmalla.
- Suosittelemme laitteen puhdistamista heti joka käytön jälkeen.
- Puhdista laite säännöllisin väliajoin käyttäen kosteaa riepua ja vähän saippuaa. Älä käytä sellaisia puhdistusaineita tai liuotteita, jotka saattavat syövyttää laitteen muoviosia. Huolehdi siitä, ettei laitteen sisäpuolelle pääse vettä. Veden tunkeutuminen sähkötyökaluun lisää sähköiskun vaaraa.

### 10.2 Hiiliharjat

Jos kipinöitä syntyy ylettömästi, anna sähköalan ammattihenkilön tarkastaa hiiliharjojen kunto.

**Vaara!** Hiiliharjojen vaihdon saa tehdä vain sähköalan ammattihenkilö.

### 10.3 Huolto

Laitteen sisäpuolella ei ole mitään huoltoa tarvitsevia osia.

#### 10.4 Varaosa- ja lisävarustetilaus:

Varaosia tilattaessa tulee antaa seuraavat tiedot:

- laitteen tyyppi
- laitteen tuotenumero
- laitteen tunnusnumero
- tarvittavan varaosan varaosanumero

Aktuellit hinnat ja muita tietoja löydät verkkosivustosta [www.Einhell-Service.com](http://www.Einhell-Service.com)



Vinkki: Hyvän työtuloksen saamiseksi suosittelemme **kwb** :n korkealaatuisia varusteita! [www.kwb.eu](http://www.kwb.eu)  
[welcome@kwb.eu](mailto:welcome@kwb.eu)

#### 10.5 Kuljetus

Kuljeta konetta vain nostamalla sitä sahanpöydästä. Älä koskaan käytä suojavarusteita kuten sahanteränsuojusta, vastekiskoja käsittelyyn tai kuljettamiseen.

### 11. Käytöstäpoisto ja uusiokäyttö

Laite on pakattu kuljetuspakkaukseen, jotta vältetään kuljetusvauriot. Tämä pakkaus on raakaainetta ja sitä voi siksi käyttää uudelleen tai sen voi toimittaa kierrätyksen kautta takaisin raaka-ainekiertoon. Laite ja sen varusteet on valmistettu eri materiaaleista, kuten esim. metallista ja muoveista. Violliset laitteet eivät kuulu kotitalousjätteisiin. Laite tulee toimittaa asianmukaiseen keräyspisteeseen ammattitaitoista hävittämistä varten. Jos et tiedä, missä on tällainen keräyspiste, tiedustele asiaa kuntasi hallinnosta.

### 12. Säilytys

Säilytä laite ja sen varusteet valolta, kosteudelta ja pakkaselta suojatussa tilassa poissa lasten ulottuvilta. Paras säilytyslämpötila on 5°C ja 30°C välillä. Säilytä sähkötyökalut alkuperäispakkauksissaan.

**Hävitys**

Sähkötyökalut, akut, lisätarvikkeet ja pakkaukset tulee toimittaa ympäristöystävälliseen uusiokäyttöön. Älä heitä sähkötyökaluja tai akkuja/paristoja talousjätteisiin!

**Koskee vain EU maita:**

Sähkö- ja elektroniikkaromua koskevan EU-direktiivin 2012/19/EU ja sen kansalliseen lainsäädäntöön saattamisen mukaan käyttökelvottomat sähkötyökalut sekä EU-direktiivin 2006/66/EY mukaan vialliset tai loppuun käytetyt akut/paristot on kerättävä erikseen ja toimitettava ympäristöystävälliseen kierrätykseen.

Jos käytöstä poistetut sähkö- ja elektroniikkalaitteet hävitetään epäasianmukaisesti, niiden mahdollisesti sisältämät vaaralliset aineet voivat aiheuttaa haittaa ympäristölle ja ihmisten terveydelle.

Tuotetodokumentaation ja tuotteen mukana toimitettujen papereiden osittainenkin kopiointi tai muu monistaminen on sallittu ainoastaan Einhell Germany AG:n nimenomaisella luvalla.

Oikeus teknisiin muutoksiin pidätetään



## Asiakaspalvelutiedot

Meillä on kaikissa takuutodistuksessa mainituissa maissa päteviä asiakaspalvelusta huolehtivia kumppaneita, joiden yhteystiedot löydät takuutodistuksesta. Heidän kautta voit saada kaikki asiakaspalvelut, kuten korjaukset, varaosien ja kulumaosien sekä tarvittavien käyttömateriaalien toimitukset.

Huomaa, että seuraaviin tämän tuotteen osiin kohdistuu käytöstä johtuvaa, luonnollista kulumista, ja että seuraavia osia tarvitaan käyttömateriaaleina.

Laji	Esimerkki
Kuluvat osat*	Keilriemen, hiiliharjat, pöydän sisäke, työntötukki
Käyttömateriaali / käyttöosat*	Sahanterä
Puuttuvat osat	

\* ei välttämättä kuulu toimitukseen!

Puutteellisuuksien tai vikojen ilmetessä pyydämme ilmoittamaan virheestä verkossa sivustoon [www.Einhell-Service.com](http://www.Einhell-Service.com). Ole hyvä ja anna vian tarkka kuvaus ja vastaa sen lisäksi joka tapauksessa seuraaviin kysymyksiin:

- Onko laite toiminut jo ainakin kerran, vai oliko se jo alusta lähtien viallinen?
- Havaitko jotain erikoista ennen vian ilmenemistä (oireita ennen vikaa)?
- Mikä mielestäsi on laitteessa vikana (pääasiallinen vika)?  
Kuvaa tätä toimintavirhettä.

## Takuutodistus

Arvoisa asiakas,

Kaikki tuotteemme käyvät läpi tiukan laadunvalvonnan. Mikäli tuote ei kuitenkaan toimi moitteettomasti, ota yhteyttä teknisen asiakaspalveluumme osoitteeseen, joka on ilmoitettu tässä takuukortissa. Voit myös soittaa palvelunumeroomme, joka löytyy einhell.fi sivustolta. Takuuvaatimuksiin sovelletaan seuraavia ehtoja:

1. Nämä takuuehdot koskevat ainoastaan kuluttajia eli luonnollisia henkilöitä, jotka eivät käytä tätä tuotetta kaupalliseen tai muuhun ammattikäyttöön. Näissä takuuehdoissa säädellään takuun lisäpalveluja, jotka jäljempänä mainittu valmistaja lupaa uusien laitteidensa ostajille lakisääteisen takuun lisäksi. Lisäpalvelut eivät vaikuta lakisääteisiin takuuoikeuksiin millään tavalla. Takuumme on sinulle maksuton.
2. Takuu kattaa ainoastaan ao. valmistajan uuden tuotteen materiaali- ja valmistusvirheistä johtuvat viat silloin, kun tuote on ostettu Euroopan unionin alueella. Takuu rajoittuu päätöksemme mukaan tällaisten vikojen korjaamiseen tai laitteen vaihtamiseen uuteen. Huomioithan, että, että laitteitamme ei ole suunniteltu käytettäväksi kaupalliseen toimintaan tai ammattikäyttöön. Takuu ei ole voimassa, jos laitetta on takuuajan aikana käytetty kaupalliseen tai teolliseen toimintaan, ammattikäyttöön tai vastaavaan. Poikkeuksena "Professional" brandin tuotteet, joihin kaupallista toimintaa tai ammattikäyttöä koskevaa rajoitusta ei sovelleta.
3. Takuun ulkopuolelle jäävät:
  - Laitteen vauriot, jotka ovat aiheutuneet asennusohjeiden laiminlyönnistä tai ammattitaidottomasta asennuksesta, käyttöohjeen noudattamatta jättämisestä (esim. liitäntä väärään jännitteeseen tai virtaan), huolto- ja turvallisuusmääräysten laiminlyönnistä, laitteen altistumisesta epätavallisille luonnonoiloille tai puutteellisesta hoidosta ja huollosta.
  - Laitteen vauriot, jotka ovat aiheutuneet väärästä tai epäasiallisesta käytöstä (esim. laitteen ylikuormitus tai ei-hyväksytyjen työkalujen tai lisävarusteiden käyttö), vieraiden aineiden (esim. hiekka, kivet tai pöly) joutumisesta laitteeseen, kuljetusvaurioista, liiallisesta voimankäytöstä tai ulkoisista tekijöistä (esim. laitteen putoamisesta aiheutuneet vauriot).
  - Laitteelle tai sen osille aiheutuneet vauriot, jotka johtuvat normaalista käytöstä, normaalista tai muusta luonnollisesta kulumisesta. Esimerkiksi akut ja akkupaketit ovat alttiita luonnolliselle kulumiselle ja ne on rakenteellisesti suunniteltu rajoitetulle määrälle latausyklejä. Kulumiseen vaikuttavat haitallisesti erityisesti kuormitusvaatimukset ja latausnopeudet mutta myös altistuminen kuumuudelle, kylmyydelle, tärinälle ja iskuille.
4. Takuuaika on 2 vuotta ja se alkaa laitteen ostopäivästä. Takuuvaatimukset tulee esittää ennen takuuajan päättymistä kahden viikon kuluessa siitä, kun vika on havaittu. Takuuvaatimusten esittäminen takuuajan päätyttyä ei ole mahdollista. Laitteen korjaus tai vaihto ei pidennä takuuaikaa eikä takuuajaa alu uudelleen alusta vaikka laitteeseen tehtäisiin korjaustöitä tai asennettaisiin uusia varaosia. Tämä koskee myös paikan päällä suoritettavia huoltopalveluita.
5. Takuuvaatimuksen esittämiseksi rekisteröi viallinen laite osoitteessa: [www.Einhell-Service.com](http://www.Einhell-Service.com). Toimita ostokuitti tai muu todiste laitteen ostosta. Ilman asianmukaista ostotositetta tai tyyppikilpeä palautetut laitteet eivät ole oikeutettuja takuupalveluihin puuttuvan jäljitettävyyden vuoksi. Jos vika kuuluu takuumme piiriin, laite korjataan välittömästi ja palautetaan sinulle tai lähetämme sinulle uuden korvaavan tuotteen.
6. Jos olet vienyt laitteen mukanasi eri EU-maahan kuin mistä olet sen ostanut, tarjoamme takuupalvelut kyseisessä maassa toimivan huoltokumppanin kautta. Jos viet laitteen EU:n ulkopuolelle, takuu ei ole voimassa.

Tarjoamme luonnollisesti mielellämme myös maksullista korjauspalvelua sellaisille vioille, jotka eivät kuulu takuun piiriin tai joille takuu ei ole enää voimassa. Jos haluat hyödyntää tätä palvelua, ota yhteyttä tekniseen asiakaspalveluumme.

Huomioithan tämän takuun rajoitukset, jotka koskevat kuluvia osia, kulutustarvikkeita ja puuttuvia osia, ja jotka on esitetty tämän käyttöohjeen huoltotiedoissa.

Takuupalvelut: Einhell Finland Oy, Haarlankatu 4 E, FIN-33230 Tampere

**Nevarnost!**

Pri uporabi naprav je potrebno upoštevati nekaj varnostnih ukrepov, da bi preprečili poškodbe in materialno škodo. Zato skrbno preberite ta navodila za uporabo/varnostne napotke. Le-te dobro shranite tako, da boste imeli zmeraj pri roki potrebne informacije. Če bi napravo izročili drugim osebam, Vas prosimo, da jim izročite tudi ta navodila za uporabo/varnostne napotke. Ne prevzemamo nobene odgovornosti za nezgode ali škodo, ki bi nastale zaradi neupoštevanja teh navodil za uporabo in varnostnih napotkov.

**Pojasnilo uporabljenih simbolov (glejte sliko 21)**

- 1. Nevarnost!** - Da bi zmanjšali tveganje poškodb, preberite navodila za uporabo!
- 2. Pozor! Uporabljajte zaščito za ušesa.** Učinkovanje hrupa lahko povzroči izgubo sluha.
- 3. Pozor! Uporabljajte protiprašno zaščitno masko.** Pri obdelavi lesa in drugih materialov lahko pride do nastajanja zdravju škodljivega prahu. Materiala, ki vsebuje azbest, ne smete obdelovati!
- 4. Pozor! Uporabljajte zaščitna očala.** Med delom nastajajoče iskre ali iz naprave izletajoči delčki, ostružki in prah lahko povzročijo izgubo vida.
- 5. Pozor! Nevarnost poškodb!** Ne posegajte po vrtečem se listu žage.
- 6. Preobremenitveno stikalo**

**1. Varnostni napotki**

Odgovarjajoče varnostne napotke lahko preberete v priloženi knjižici!

**Opozorilo!**

**Preberite vse varnostne napotke, navodila, naslove slike in tehnične podatke, s katerimi je to električno orodje opremljeno.**

Neupoštevanje naslednjih navodil ima lahko za posledico električni udar, požar in/ali hude poškodbe.

**Shranite vse varnostne napotke in navodila za kasnejšo uporabo.**

**2. Opis naprave na obseg dobave****2.1 Opis naprave (slike 1-15)**

1. Miza žage
2. Zaščita žaginega lista
3. Potisna palica
4. Žagin list
5. Cepilna zagozda
6. Mizni nastavek
7. Vzoredno omejilo
8. Ročno kolo
9. Pritrdilni ročaj za kot žaginega lista
10. Stikalo proti preobremenitvam
11. Stikalo za vklop/izklop
12. Ekscentrična ročica za vzoredno omejilo
13. Vijak za vzoredno omejilo
14. Prečno omejilo
15. Vijak za žagin list
16. Odsesovalni nastavek
17. Vijak s pogreznjeno glavo
18. Izrez v obliki črke v cepilni zagozdi
19. Pritrdilni vijak
20. Pritrdilna plošča
21. Utor v mizi žage
22. Skala (višina reza)
23. Omejlina tirnica
24. Ohišje
25. Utor v omejlilni tirnici ploski rob
26. Narebričeni vijak za vzoredno omejilo
27. Utor v omejlilni tirnici, visoki rob
28. Pritrdilni vijak za prečno omejilo
29. Obročast ključ 19/8 mm
30. Obročast ključ 10/8 mm
31. Pokrov žaginega lista
32. Križni vijak za pokrov žaginega lista
33. Oporna noga
34. Podložka
35. Vrtljivi gumb na zaščiti žaginega lista
36. Samovarovalna matica na zaščiti žaginega lista
37. Zaporni vijak na zaščiti žaginega lista
38. Nastavni vijak 0°
39. Nastavni vijak 45°
40. Vijak za prečno omejilo
41. Narebričeni vijak za prečno omejilo
42. Držalo za vzoredno omejilo

**2.2 Obseg dobave**

S pomočjo opisanega obsega dobave preverite, ali je artikel popoln. Če deli manjkajo, se najkasneje v 5 delovnih dnevih po nakupu izdelka obrnite na naš servisni center ali na prodajno mesto, kjer ste napravo kupili, in predložite račun. Upoštevajte preglednico garancijskih storitev ob

koncu tega navodila.

- Odprite embalažo in previdno vzemite napravo iz embalaže.
- Odstranite embalažni material in embalažne in transportne varovalne priprave (če obstaja jo).
- Preverite, če je obseg dobave popoln.
- Preverite morebitne poškodbe naprave in delov pribora, do katerih bi lahko prišlo med transportom.
- Po možnosti shranite embalažo do poteka garancijskega roka.

#### **Nevarnost!**

**Naprava in embalažni material nista igrata za otroke! Otroci se ne smejo igrati s plastičnimi vrečkami, folijo in malimi deli opreme! Obstaja nevarnost zadušitve in zaužitja takšnih delov materiala!**

- Mizna krožna žaga
- Zaščita žaginega lista
- Potisna palica
- Vzporedno omejilo
- Prečno omejilo
- Obročast ključ 19/8 mm
- Obročast ključ 10/8 mm
- Montažni material
- Originalna navodila za uporabo
- Varnostna navodila

### **3. Predpisana namenska uporaba**

Namizna krožna žaga je namenjena za vzdolžno in prečno žaganje (le s prečnim prislonom) lesa vseh vrst, primernih za velikost te žage. Okroglega lesa kakršne koli vrste ni dovoljeno rezati.

Ta stroj se lahko uporablja le v skladu z njegovo namembnostjo. Vsaka druga uporaba šteje kot nenamenska nedovoljena uporaba. Za kakršnekoli poškodbe ali škodo, ki bi nastale zaradi nedovoljene uporabe, nosi odgovornost uporabnik/upravljalca in ne proizvajalec.

Prosimo, da upoštevate, da naše naprave niso bile konstruirane za namene uporabe v obrtništvu ali industriji. Ne prevzemamo nobene odgovornosti, če je bila naprava uporabljena v obrtništvu ali industriji ter v podobnih dejavnostih.

Uporabljajo se lahko le ustrezni žagini listi (HM-ali CV-žagini listi). Uporaba HSS-žaginih listov in

rezalnih plošč vseh vrst je prepovedana.

Del smotrne namenske uporabe je tudi upoštevanje varnostnih navodil, kot tudi navodil za montažo in navodil za upravljanje, ki so v navodilih za uporabo.

Osebe, ki ta stroj upravljajo in vzdržujejo, morajo biti seznanjeni s temi navodili in biti poučeno o možnih nevarnostih. Poleg tega pa se je treba točno držati vseh veljavnih predpisov za preprečevanje nesreč. Potrebno je upoštevati tudi ostala splošna pravila v delovnem medicinskem in varnostno tehničnem področju.

Spremembe stroja istočasno izključujejo jamstvo proizvajalca in jamstvo za napake, ki nastanejo zaradi tega. Kljub smotrni namenski uporabi pa se ne morejo popolnoma odstraniti določeni faktorji preostalega tveganja.

Pogojeno s konstrukcijo in zgradbo stroja lahko nastopijo sledeči primeri:

- Dotikanje žaginega lista na tistem delu, ki ni pokrit.
- Poseganje v vrteč se žagin list (nevarnost vreznine)
- Povratni udarec obdelovanca ali delov obdelovanca.
- Lomi žaginega lista.
- Izmetavanje poškodovanih delov trdine žaginega lista.
- Poškodba sluha pri neuporabi glušnikov.
- Zdravju škodljive emisije prahu pri uporabi v zaprtih prostorih.

### **4. Tehnični podatki**

Motor na izmenični tok ..... 220-240 V ~ 50 Hz  
 Zmogljivost P ..... S1 900 W · S6 40% 1200 vatov  
 Število vrtljajev v prostem teku  $n_0$  ..... 4800 min<sup>-1</sup>  
 Žagin list iz trde kovine .....  $\varnothing$  210 x  $\varnothing$  30 x 2,6 mm  
 Največja širina zobca ..... 2,8 mm  
 Število zob ..... 24  
 Velikost mize ..... 525 x 440 mm  
 Višina reza maks. .... 45 mm / 90°  
 ..... 27 mm/45°  
 Brezstopenjska nastavitev višine ..... 0 - 45 mm  
 Žagin list brezstopenjsko premičen ..... 0° - 45°  
 Odsesovalni priključek .....  $\varnothing$  36 mm  
 Teža ..... pribl. 11,3 kg  
 Zaščitni razred: ..... II/II  
 Debelina cepilne zagozde: ..... 2,2 mm

Način obratovanja S6 40 %: Trajno obratovanje s prekinjajočo obremenitvijo (trajanje vklopa 10 min). Da preprečite nepotrebno ogrevanje motorja, lahko motor 40 % trajanja vklopa deluje le z navedeno nazivno močjo, nato pa mora 60 % trajanja vklopa delovati brez obremenitve.

#### **Nevarnost!**

#### **Hrup**

Vrednosti hrupa so bile ugotovljene v skladu z EN 62841.

#### **Obratovanje**

Nivo zvočnega tlaka  $L_{pA}$  ..... 92,4 dB(A)

Negotovost  $K_{pA}$  ..... 3 dB(A)

Nivo zvočne moči  $L_{WA}$  ..... 105,4 dB(A)

Negotovost  $K_{WA}$  ..... 3 dB(A)

#### **Uporabljajte glušnike.**

Učinkovanje hrupa lahko povzroči izgubo sluha.

Navedene vrednosti emisij hrupa so bile izmerjene po standardiziranem testnem postopku in jo je mogoče za primerjavo električnega orodja primerjati z drugo vrednostjo.

Navedene vrednosti emisij hrupa je možno uporabiti tudi za predhodno oceno obremenitve.

#### **Opozorilo:**

Vrednosti emisij hrupa se lahko med dejansko uporabo električnega orodja razlikujejo od navedenih vrednosti, kar je odvisno od načina uporabe električnega orodja, zlasti od vrste obdelovanca.

#### **Omejite hrupnost in vibracije na minimum!**

- Uporabljajte samo brezhibne naprave.
- Redno vzdržujte in čistite napravo.
- Vaš način dela prilagodite napravi.
- Ne preobremenjujte naprave.
- Po potrebi dajte napravo v preverjanje.
- Izključite napravo, ko je ne uporabljate.

#### **Omejite delovni čas!**

Upoštevajte vse dele obratovalnega cikla (na primer čas, v katerem je električno orodje odklopljeno, in čas, v katerem je sicer vklopljeno, a deluje brez obremenitve).

#### **Pozor!**

**Tudi, če delate s tem električnim orodjem po predpisih, zmeraj obstaja nekaj ostalih tveganj. Nastopijo lahko sledeče nevarnosti v zvezi s konstrukcijo in izvedbo tega električnega orodja:**

1. Poškodbe pljuč, če ne uporabljate primerne protiprašne zaščitne maske.
2. Poškodbe sluha, če ne uporabljate primerne zaščite za ušesa.

## **5. Pred uporabo**

Pred priklopom se prepričajte, če se podatki na tipski podatkovni tablici skladajo s podatki o električnem omrežju.

#### **Opozorilo!**

**Zmeraj izvlecite električni priključni vtič preden začnete izvajati nastavitve na skobljicu.**

- Vzemite namizno krožno žago iz embalaže in preverite eventuelne poškodbe, ki bi lahko nastale med transportom namizne krožne žage.
- Stroj morate postaviti v stabilni stojni položaj, to pomeni na delovno mizo ali privitje na stabilno podnožno ogrodje.
- Pred zagonom oz. uporabo morajo biti pokrovi in zaščitno-varnostna oprema pravilno montirani.
- List žage se mora dati prosto obračati.
- Pri že obdelovanem lesu je treba paziti na eventuelno prisotne tujke kot so n. pr. žebliji ali vijaki.
- Preden pritisnete na stikalo za vklop / izklop, se prepričajte, če je list žage pravilno montirani in če je možno vse premične dele stroja prosto pomikati.

## **6. Montaža**

**Nevarnost! Pred vsemi vzdrževalnimi deli, predelavami in montažo na krožni žagi izvlecite omrežni vtič.**

### **6.1 Montaža/demontaža zaščite žaginega lista (sl. 3)**

- Žagin list (4) z ročnim kolesom (8) nastavite na največjo globino reza.
- Odprite vrtljivi gumb (35) kolikor gre, da se vrtljivi gumb (35) dotika samovarovalne mati-

- ce (36).
- **Previdno!** Ne prestavite samovarovalne matice (36).
- Zaporni vijak (37) potisnite skozi zaščito žaginega lista (2), tako da štirobni profil zapornega vijaka (37) gleda iz zaščite žaginega lista (2).
- Stiskajte zaporni vijak (37) in zaščito žaginega lista (2) z zapornim vijakom (37) potisnite v izrez v obliki črke L (18) cepilne zagozde, sprva najprej in nato navzdol.
- Nato potisnite zaporni vijak (37) s štirobnim profilom poravnano v poglobitev v zaščiti žaginega lista (2).
- Vrtljivi gumb (35) privijačite tako trdo, kot lahko. Napotek! Vijačna povezava med zapornim vijakom (37) in vrtljivim gumbom (35) je oblikovana tako, da je zaščita žaginega lista (2) vedno prosto gibljiva.
- Opozorilo! Zaščita žaginega lista (2) se mora z lastno težo vedno samostojno spustiti na material, ki ga žagate.
- Demontaža poteka v obratnem vrstnem redu.

#### 6.2 Zamenjava miznega vložka (sl. 4)

- Obrabljen ali poškodovan mizni vložek zamenjajte, sicer se poveča nevarnost poškodovanja.
- Snemite ščit žaginega lista (2) (glejte 6.1).
- Demontirajte vijake s pogreznjeno glavo (17).
- Odstranite obrabljen mizni vložek (6).
- Montažo novega miznega vložka izvedite v obratnem vrstnem redu.

#### 6.3 Demontaža/montaža cepilne zagozde (sl. 5-8)

- **Nevarnost!** Izvlecite omrežno stikalo
- Demontirajte zaščito žaginega lista (2) (glejte 6.1).
- Žagin list (4) z ročnim kolesom (8) nastavite na najmanjšo globino reza, spravite v položaj 0° in aretirajte.
- Mizno krožno žago obrnite in jo z žagino mizo (1) položite na primerno podlago.
- Zrahljajte križne vijake (32), tako da pokrov žaginega lista (31) obrnete na stran in proč. Napotek! Križne vijake samo zrahljajte in jih ne odvijajte do konca.
- Demontirajte pritrdilni vijak (19) in snemite pritrdilno ploščo (20) ter cepilno zagozdo (5).
- Cepilno zagozdo (5) in pritrdilno ploščo (20) skrbno očistite, preden ju spet namestite na stroj.
- Montaža poteka v obratnem vrstnem redu.
- Razdalja med žaginim listom (4) in cepilnim

klinom (5) naj bo 3-8 mm (sl. 8).

- Prepričajte se, da je cepilna zagozda (5) ravna in da ni montirana majavo.
- Cepilna zagozda (5) mora biti središčno na namišljeni podaljšani liniji za žaginim listom (4), da se rezan material ne more zagozditi.

#### 6.4 Montaža/menjava žaginega lista (sl. 5, 6, 9)

- **Nevarnost!** Izvlecite omrežno stikalo!
- Pri menjavi žaginega lista nosite rokavice, da se ne poškodujete!
- Demontirajte zaščito žaginega lista (2) (glejte 6.1).
- Žagin list (4) z ročnim kolesom (8) nastavite na najmanjšo globino reza, spravite v položaj 0° in aretirajte.
- Mizno krožno žago obrnite in jo z žagino mizo (1) položite na primerno podlago.
- Žagin list (4) naredite dostopen tako, da demontirate pokrov žaginega lista (31), kot je opisano v 6.3.
- Vijake (15) odpustite tako, da očesni ključ 19/8 mm (29) nastavite na vijak (15) in ga z očesnim ključem 10/8 mm (30) nastavite na gred motorja, da ga držite naproti.
- **Previdno!** Matico obračajte v smeri obračanja žaginega lista.
- Snemite zunanjo prirobnico in star žagin list povlecite prečno navzdol od notranje prirobnice.
- Prirobnico žaginega lista pred montažo novega žaginega lista temeljito očistite.
- Nov žagin list vstavite v nasprotnem vrstnem redu in ponovno pritegnite.
- Pozor! Upoštevajte smer teka, poševnina reza zobcev mora kazati v smeri teka, tj. naprej (glejte puščico na zaščiti žaginega lista).
- Mizno križno žago ponovno spravite v delovni položaj in montirajte pokrov žaginega lista (31), zaščito žaginega lista (2) (glejte 6.3, 6.1).
- Preden spet delate z žago, preverite delovanje zaščitnih naprav.
- Opozorilo! Po vsaki menjavi žaginega lista preverite, ali se zaščita žaginega lista (2) odpira na zahtevo in se nato spet zapre. Preverite tudi, ali se žagin list (4) prosto premika v zaščiti žaginega lista (2).
- Opozorilo! Po vsaki menjavi žaginega lista preverite, ali žagin list (4) v navpičnem položaju in nagnjen na 45° prosto teče v miznem vložku (6).
- Opozorilo! Obrabljen ali poškodovan mizni vložek (6) morate takoj zamenjati (glejte 6.2).

- Opozorilo! Zamenjavo in izravnavo žaginega lista (4) morate pravilno izvesti.

### 6.5 Odsesovanje žagovine (slika 10)

- Žaga je opremljena z nastavkom za odsesovanje (16) za žagovino.
- Preprosto jo je mogoče priključiti na vse naprave za odsesovanje žagovine.
- Napravo uporabljajte le z odsesovanjem.
- Odsesovalne kanale redno preverjajte in čistite.

### 6.6 Odlaganje odpuščenih delov (sl. 2)

Ko potisne palice (3), vzporednega omejila (7) in prečnega omejila (14) z montirano omejilno tirnico (23) ne uporabljate, jih lahko pritrdite na stroj, kot prikazuje slika 2. Za pritrditev vzporednega omejila (7) ali prečnega omejila (14) z montirano omejilno tirnico (23) pritrdite najprej obe držali (42) na levo stran stroja.

## 7. Upravljanje

### 7.1 Stikalo za vklop/izklop (sl. 1,15/pol. 11)

- S stiskom na zeleno tipko „I“ lahko žago vklopite. Pred začetkom žaganja počakajte, da doseže žagin list svojo največjo hitrost obračanja.
- Da žago spet izklopite, pritisnite rdečo tipko „0“.

Motor te naprave je pred preobremenitvijo zaščiten s preobremenitvenim stikalom (10). Pri prekoračitvi nazivnega toka preobremenitveno stikalo (10) izklopi napravo.

- Naprava naj se več minut ohlaja.
- Pritisnite na preobremenitveno stikalo (10).
- Nato napravo spet vklopite s pritiskom na zeleno tipko „I“.

### 7.2 Globina reza (sl. 1, 15)

Z obračanjem ročnega kolesa (8) lahko žagin list (4) nastavite na zeleno globino reza.

**Opozorilo!** Nevarnost stika z žaginim listom (4) zmanjšajte tako, da globino reza žaginega lista vedno prilagodite debelini obdelovanca. Zlato pravilo: Žagin list (4) je dovoljeno iztegniti ali umakniti samo toliko, kolikor je potrebno, da konice zob žaginega lista vidno štrlijo čez obdelovanec.

### Obračanje v levo:

manjša globina reza

### Obračanje v desno:

večja globina reza

### 7.3 Paralelno omejilo

Za vzdolžno rezanje lesenih elementov morate uporabiti vzporedno omejilo (7).

#### 7.3.1 Višina omejila (sl. 1b, 11, 12)

- **Opozorilo!** Višina omejila mora biti vedno nastavljena tako, da lahko obdelovanec čim bolje vodite mimo žaginega lista (4).
- Dobavljeno paralelno omejilo (7) morate uporabljati za vzdolžno rezanje tankih lesenih delov z omejilno tirnico (23) (sl. 11).
- Za pritrditev omejilne tirnice (23) na paralelno omejilo (7) morate zrahljati oba narebričena vijaka (26). Nato omejilno tirnico (23) z utorom (25) nastavite na zaporne vijake (13) in jih pritrdite s podložko (34) z narebričenimi vijaki (26).
- Za vzdolžno rezanje debelih lesenih elementov se lahko uporablja vzporedno omejilo (7) brez omejilne tirnice (23) (prim. sl. 12). V ta namen morate demontirati zaporne vijake (13), podložko (34) in narebričene vijake (26).
- **Opozorilo!** Omejilna tirnica (23) mora biti pri uporabi vedno privijačena na stran vzporednega omejila (7), ki kaže k žaginem listu.

#### 7.3.2 Širina reza (sl. 11,12)

- Vzporedno omejilo (7) je mogoče montirati na obe strani mize žage (1).
- S pomočjo skale (22) na mizi žage (1) lahko vzporedno omejilo (7) nastavite na želeno mero.
- S pritiskom ekscentrične ročice (12) lahko vzporedno omejilo (7) pritrdite v želenem položaju.
- Po potrebi lahko vpenjalno silo (7) ponovno nastavite z vrtenjem ekscentrične ročice (12).
- Izvedite poskusni rez za merjenje širine, preden zarežete v dejanski obdelovanec. Tako boste preprečili nenatančnosti skale ali nastavitve.

#### 7.3.3 Nastavljanje dolžine omejila (sl. 13)

- Da preprečite, da bi se rezani material vpel, je omejilna tirnica (23) drsna v vzdolžni smeri.
- Zlato pravilo: Zadnji konec omejila naseda na namišljeno črto, ki se začne pri približno sredini žaginega lista in poteka pod 45° nazaj.
- Nastavite potrebno širino reza

- Zrahljajte narebričene vijake (26) in omejlno tirnico (23) potisnite tako daleč naprej, da se dotika namišljene 45° črte.
- Dobro pritegnite narebričene vijake (26).

#### 7.4 Prečno omejilo (sl. 1b, 14)

Za prečno rezanje lesenih elementov morate uporabiti prečno omejilo (14).

- Odvijte narebričena vijaka (26) in povlecite omejlno tirnico (23) z vzporednega omejila (7).
- Pritrdilno tirnico (23) pritrdite z vijaki (40) in narebričenimi vijaki (41) na prečno omejilo (14).

**Opomba:** Odvisno od višine obdelovanca, ki ga želite obdelati, se lahko omejlno tirnico (23) na prečno omejilo (14) pritrdi prek utora s ploskim robom (25) (za ploske obdelovance) ali prek utora z visokim robom (27) (za visoke obdelovance).

- Prečno omejilo (14) potisnite v utor (21) mize žage.
- Zrahljajte pritrdilni vijak (28).
- Obračajte omejlno tirnico (23), dokler ne kaže puščica zelene kotne mere.
- Ponovno pritegnite pritrdilni vijak (28).
- Preverite razdaljo med omejlno tirnico (23) in žaginim listom (4).
- Opozorilo! Omejlne tirnice (23) ne potisnite preveč v smeri žaginega lista. Razdalja med omejlno tirnico (23) in žaginim listom (4) naj bo pribl. 2 cm.
- Po potrebi zrahljajte oba narebričena vijaka (41) in nastavite omejlno tirnico (23).
- Narebričena vijaka (41) ponovno pritegnite.

#### 7.5 Nastavitev kota (sl. 15)

- Odpustite pritrdilni ročaj (9).
- Nastavite kot žaginega lista, tako da potiskate ročno kolo (8), dokler se kazalnik ne ujema z zeleno kotno mero na kotni skali.
- Blokirate pritrdilni ročaj (9).
- Po potrebi lahko končno omejilo za nastavitev kota žaginega lista nastavite pri 0° in 45°. To naredite z nastavljanjem obeh nastavitvenih vijakov (38) in (39).

## 8. Obratovanje

### Opozorilo!

- Po vsakem nastavljanju stroja priporočamo testni rez, da preverite nastavljene mere.
- Po vklopu žage počakajte, da doseže žagin list svoje največje število vrtljajev, preden opravite rez.
- Pazite, ko zarežete!
- Napravo uporabljajte le z odsesovanjem.
- Odsesovalne kanale redno preverjajte in čistite.

### 8.1 Izvajanje dolgih rezov (sl. 16)

Obdelovanca pri tem prerežete po vzdolžni smeri. Rob obdelovanca držite proti paralelnemu omejlju (7), medtem ko nalega ploska stran na mizi za žago (1).

Zaščito žaginega lista (2) morate vedno spustiti na obdelovanca.

Delovni položaj pri vzdolžnem rezu ne sme potekati v isti liniji s potekom reza.

- Paralelno omejilo (7) nastavite glede na višino obdelovanca in zeleno širino (glejte 7.3).
- Vklopite žago.
- Roke z zaprtimi prsti plosko položite na obdelovanca in obdelovanec potiskajte vzdolž paralelnega omejila (7) v žagin list (4).
- Stransko vodenje z levo ali desno roko (glede na položaj paralelnega omejila) le do zgornjega roba zaščitnega pokrova.
- Obdelovanca vedno potisnite do konca cepilnega klina (5).
- Odpadek od rezanja ostane na mizi za žago (1), dokler žagin list (4) ne miruje.
- Dolge obdelovance zavarujte, da se ne prekucnejo na koncu postopka rezanja! (Npr. s stojalom proti kotaljenju itd.)

#### 8.1.1 Rezanje ozkih obdelovancev (sl. 17)

Pri vzdolžnem rezanju ozkih obdelovancev, katerih širina je manjša od 150 mm, je obvezna uporaba potisnega lesa (3). Potisni les je v obsegu dobave. Obrabljene ali poškodovane potisne palice takoj zamenjajte.

#### 8.1.2 Rezanje zelo ozkih obdelovancev (sl. 18)

- Pri vzdolžnem rezanju ozkih obdelovancev, katerih širina je manjša od 50 mm, je obvezna uporaba potisnega lesa.
- Najbolje je uporabiti nizko vodilno površino paralelnega omejila.
- Potisna deska ni v obsegu dobave! (Na voljo je v ustrezni tehnični prodajalni). Obrabljeno



potisno desko pravočasno zamenjajte.

### 8.2 Izvajanje poševni rezov (sl. 15/19)

Prečni rezi se načeloma izvajajo z uporabo paralelnega omejila (7). Če se pri prečnih rezih žagin list (4) nagiba v levo, nastavite paralelno omejilo (7) na desno stran žaginega lista (4). Obdelovanca vodite med žagininim listom (4) in paralelnim omejilom (7).

- Žagin list (4) nastavite na zeleno kotno mero. (glejte 7.5)
- Paralelno omejilo (7) nastavite glede na širino in višino obdelovanca (glejte 7.3).
- Rezanje izvajajte glede na širino obdelovanca (glejte 8.1.1. in 8.1.2.).

### 8.3 Izvajanje poševnih rezov (sl. 20)

- Prečno omejilo (14) potisnite v utor (21) mize žage in nastavite zeleno kotno mero. (glejte 7.4)
- Obdelovanca trdno potisnite na prečno omejilo (14).
- Vključite žago.
- Prečno omejilo (14) in obdelovanca potiskajte v smeri žaginega lista, da opravite rez.
- **Opozorilo!**  
Vodenega obdelovanca vedno trdo držite, nikoli ne držite prostega dela, ki ga boste odrezali.
- Prečno omejilo (14) vedno potisnite tako daleč naprej, da je obdelovanec do konca prerezan.
- Žago ponovno izklopite.  
Odpadke od žaganja odstranite šele, ko se žagin list ustavi.

## 9. Zamenjava električnega priključnega kabla

### Nevarnost!

Če se električni priključni kabel te naprave poškoduje, ga mora zamenjati proizvajalec ali njegova servisna služba ali podobno strokovno usposobljena oseba, da bi preprečili ogrožanje varnosti.

## 10. Čiščenje, vzdrževanje in naročanje nadomestnih delov

### Nevarnost!

Pred izvajanjem vsakega čistilnega dela izvlomite električni priključni kabel.

### 10.1 Čiščenje

- Zaščitno opremo, zračne reže in ohišje motorja vzdržujte kar se le da v stanju brez prisotnosti prahu in umazanije. Napravo obrišite s suho krpo ali s komprimiranim zrakom pod nizkim pritiskom.
- Priporočamo, da napravo očistite neposredno po vsakem končanem delu.
- Redno čistite napravo z vlažno krpo in nekaj milnice. Ne uporabljajte nobenih čistilnih ali razredčilnih sredstev; le-ta lahko poškodujejo plastične dele naprave. Pazite na to, da ne pride voda v notranjost naprave. Vstop vode v električno napravo povečuje tveganje električnega udara.

### 10.2 Oglene ščetke

Pri prekomernem iskrenju naj strokovnjak za elektriko preveri oglene ščetke.

**Nevarnost!** Oglene ščetke lahko zamenja le strokovnjak za elektriko.

### 10.3 Vzdrževanje

V notranjosti naprave ni nobenih delov, ki bi jih bilo potrebno vzdrževati.

### 10.4 Seznam nadomestnih delov in dodatne opreme:

Pri naročanju nadomestnih delov navedite naslednje:

- tip naprave
- št. art. naprave
- ID-številka naprave
- številka potrebnega nadomestnega dela

Aktualne cene in informacije lahko najdete na spletni strani: [www.Einhell-Service.com](http://www.Einhell-Service.com)



**Namig!** Za dobre delovne rezultate priporočamo kakovostno dodatno opremo družbe **kwb** ! [www.kwb.eu](http://www.kwb.eu)  
[welcome@kwb.eu](mailto:welcome@kwb.eu)

### **10.5 Trasporto**

Trasportate l'apparecchio solo afferrandolo per il piano di lavoro. Non utilizzate mai i dispositivi di protezione come coprilama, barre di battuta per maneggiare o trasportare l'apparecchio.

## **11. Odstranjevanje in ponovna uporaba**

Naprava se nahaja v embalaži, da ne bi prišlo do poškodb med transportom. Ta embalaža je surovina in s tem ponovno uporabna ali pa jo je možno reciklirati. Naprava in njen pribor sta izdelana iz različnih materialov kot npr. kovine in plastika. Okvarjene naprave ne sodijo med gospodinjske odpadke. Napravo odložite na ustreznem zbirališču, da bo pravilno odstranjena. Če ne poznate primernih zbirališč, se pozanimajte pri svoji občinski upravi.

## **12. Skladiščenje**

Napravo in pribor za napravo skladiščite na temnem, suhem in pred mrazom zaščitenem in za otroke nedostopnem mestu. Optimalna skladiščna temperatura je med 5 in 30 °C. Električno orodje shranjujte v originalni embalaži.

**Odlaganje**

Poskrbite za okolju prijazno recikliranje električnih orodij, akumulatorskih baterij, pribora in embalaž. Električnih orodij in akumulatorskih/običajnih baterij ne smete odvreči med gospodinjske odpadke!

**Zgolj za države Evropske unije:**

V skladu z Direktivo 2012/19/EU o odpadni električni in elektronski opremi in njenim prenosom v nacionalno zakonodajo se morajo odslužena električna orodja zbirati ločeno in odstraniti na okolju prijazen način.

Prav tako se morajo v skladu z Direktivo 2006/66/ES pokvarjene ali odslužene akumulatorske baterije in baterije za enkratno uporabo zbirati ločeno in odstraniti na okolju prijazen način. Odpadna električna in elektronska oprema, ki ni zavržena strokovno, lahko negativno vpliva na okolje in zdravje ljudi, saj morda vsebuje nevarne snovi.

Ponatis ali kakršnokoli razmnoževanje dokumentacije in spremljajočih papirjev o proizvodni, tudi po izvlečkih, je dovoljeno samo z izrecnim soglasjem Einhell Germany AG.

Pridržana pravica do tehničnih sprememb

## Servisne informacije

V vseh državah, ki so navedene v garancijski listini, sodelujemo s kompetentnimi servisnimi partnerji, katerih kontakti so razvidni iz garancijske listine. Na voljo so vam za vse potrebne servisne storitve, kot so popravila, oskrba z nadomestnimi in obrabnimi deli ali oskrba s potrošnimi materiali.

Upoštevajte, da so nekateri deli tega izdelka izpostavljeni naravni obrabi zaradi uporabe oz. da so nekateri deli potrošni material.

Kategorija	Primer
Obrabni deli*	Klinasti jermen, ogljene ščetke, mizni vložek, potisna palica
Obrabni material/ obrabni deli*	Žagin list
Manjkajoči deli	

\* ni nujno, da je v obsegu dobave!

Pri pomanjkljivostih ali napakah vas prosimo, da napako prijavite na [www.Einhell-Service.com](http://www.Einhell-Service.com). Napako kar najbolj natančno opišite in v vsakem primeru odgovorite na naslednja vprašanja:

Odgovorite na naslednja vprašanja:

- Je naprava nekoč delovala, ali je bila od vsega začetka okvarjena?
- Ste pred okvaro opazili kaj neobičajnega (simptom ali okvaro)?
- Kaj na napravi po vašem mnenju ne dela (glavni znak)?  
Opišite to napačno delovanje.

## Garancijska listina

Spoštovana stranka, naši izdelki so prestali stroga preverjanja kakovosti. V kolikor ta naprava ne bo več delovala brezhibno, nam je to iskreno žal in vas prosimo, da se obrnete na naš servis, naveden na tej garancijski kartici. Prav tako se na nas lahko obrnete na navedeno telefonsko številko servisa. Za uveljavitev garancijskih zahtevkov velja naslednje:

1. Ti garancijski pogoji so usmerjeni izključno na potrošnika, tj. fizične osebe, ki želijo ta izdelek uporabljati v sklopu obrti ali druge samostojne dejavnosti. Ti garancijski pogoji določajo dodatna jamstva, ki jih proizvajalec poleg zakonskega jamstva zagotavlja kupcem novih naprav. Ta garancija ne posega v vaše zakonske garancijske zahtevke. Naše jamstvo je za vas brezplačno.
2. Jamstvo izključno pokriva okvare novih naprav proizvajalca, kupljenih v EU, ki se nanašajo na materialno napako ali napako proizvajalca, in je po naši presoji omejeno na odpravljanje takšnih okvar ali zamenjavo naprave. Upoštevajte, da naše naprave niso bile izdelane za namene uporabe v obrtništvu ali za poklicno uporabo. Garancijska pogodba se tako ne sklene, če se je naprava v garancijskem obdobju uporabljala v obrti, trgovini ali industriji oz. je bila izpostavljena enakovredni stopnji obrabe. Pri artiklih, ki jih uvrščamo v znamko »Professional« izključitev za obrt, rokodelstvo ali poklicno uporabo ne velja.
3. Garancija ne vključuje:
  - Škode na napravi, nastale zaradi neupoštevanja navodil za montažo ali zaradi neustrezne namestitve, neupoštevanja navodil za uporabo (npr. priklop na napačno omrežno napetost ali vrsto električnega toka), neupoštevanja določil za vzdrževanje in varnostnih napotkov, izpostavljanja naprave neprimernim okoljskim pogojem oz. zaradi neustrezne nege ter vzdrževanja.
  - Škode na napravi, nastale zaradi malomarne ali nepredvidene uporabe (npr. prekomerna obremenitev naprave ali uporaba nedovoljenih orodij oz. pripomočkov za uporabo) in vdora tujkov v napravo (npr. pesek, kamenčki ali prašni delci ...). Transportne škode, nasilne uporabe ali tujih vplivov (npr. škoda zaradi padca).
  - Škode na napravi ali delih naprave, nastale zaradi običajne ali naravne obrabe. Tako so denimo akumulatorji ali paketi akumulatorjev izpostavljeni naravni obrabi in so konstrukcijsko predvideni za določeno število polnilnih ciklov. Na obrabo zlasti negativno vplivajo podaljšana obremenitev, hitrosti polnjenja in izpostavljenost vročini, mrazu, tresljam in udarcem.
4. Garancijsko obdobje znaša dve leti in se prične z datumom nakupa naprave. Garancijski zahtevki je treba vložiti pred potekom garancijskega obdobja v dveh tednih, ko ste opazili okvaro. Garancijski zahtevki, vloženi po poteku garancijskega obdobja, so nični. Zaradi popravila ali zamenjave naprave se ne podaljša garancijsko obdobje in prav tako se ne začne novo garancijsko obdobje za napravo oz. vgrajene nadomestne dele. To prav tako velja pri uveljavitvi servisna na mestu uporabe.
5. Če želite vložiti garancijski zahtevek, okvarjeno napravo prijavite na naslovu: [www.Einhell-Service.com](http://www.Einhell-Service.com). Pripravite račun ali drugo potrdilo nakupa nove naprave. Naprave, posredovane brez ustreznih dokazil ali tipskih ploščic, so izvzete iz jamstva zaradi pomanjkljive kategorizacije. Če okvaro naprave krije naše jamstvo, boste v najkrajšem možnem času prejeli popravljeno ali novo napravo.
6. Če ste napravo uporabljali v drugi državi članici EU, kot v državi, v kateri ste napravo kupili, se jamstvo prenese na lokalnega servisnega partnerja. Garancijskega zahtevka ni mogoče uveljavljati, če je bilo blago odposlano izven EU.

Proti povračilu stroškov vam nudimo popravilo okvarjenih naprav, za katere je garancijsko obdobje že poteklo. V ta namen napravo odpošljite na naš servisni naslov. Pri obrabi, potrošnih in manjkajočih delih se sklicujemo na omejitve tega jamstva v skladu z informacijami o servisu, navedenih v teh navodilih za uporabo.

Porok/ Storitve: Einhell Croatia d.o.o., Pustodol Začretski 19/H, 49223 Sv. Križ Začretje, Hrvatska

**Veszély!**

A készülékek használatánál, a sérülések és a károk megakadályozásának az érdekébe be kell tartani egy pár biztonsági intézkedést. Ezért ezt a használati utasítást / biztonsági utasításokat gondosan átolvasni. Őrizze ezeket jól meg, azért hogy mindenkor a rendelkezésére álljanak az információk. Ha más személyeknek adná át a készüléket, akkor kérjük kézbesítse ki vele együtt ezt a használati utasítást / biztonsági utasításokat is. Nem vállalunk felelőséget olyan balesetekért vagy károkért, amelyek ennek az utasításnak és a biztonsági utasításoknak a figyelmen kívül hagyásából keletkeznek.

**A használt szimbólumok magyarázata (lásd a 21-es képet)**

- Veszély!** - Sérülés veszélyének a lecsökkenéséhez olvassa el a használati utasítást.
- Vigyázat! Hordjon egy zajcsökkentő fülvédőt.** A zaj behatása hallásvesztéshez vezethet.
- Vigyázat! Viseljen egy porvédőálarcot.** Fa és más anyagok megdolgozásánál az egészségre káros por keletkezhet. Azbeszt tartalmú anyagokat nem szabad megmunkálni!
- Vigyázat! Hordjon egy védőszemüveget.** Munka közben keletkező szikrák vagy a készülékből kipattanó szillánk, forgács vagy a keletkező por vakulást okozhat.
- Vigyázat! Sérülés veszélye!** Ne nyúljon a futó fűrészlapba.
- Túlterhelés kapcsoló**

**1. Biztonsági utasítások**

A megfelelő biztonsági utasítások a mellékelt füzetecskében találhatóak!

**Figyelmeztetés!**

**Olvasson minden biztonsági utasítást, utalást, képleírást és technikai adatot végig, amelyekkel ez az elektromos szerszám el van látva.** A következő utasítások betartásán belüli mulasztások áramütést, tüzet és/vagy súlyos sérüléseket okozhatnak.

**Őrizze meg az összes biztonsági utasításokat és utalásokat a jövőre nézve.**

**2. A készülék leírása és a szállítás terjedelme****2.1 A készülék leírása (képek 1-től - 15-ig)**

- Fűrészasztal
- Fűrészlapvédő
- Tolóbot
- Fűrészlap
- Hasítóék
- Asztalbetét
- Párhuzamos ütköző
- Kézikerék
- Rögzítő fogantyú a fűrészlap szögéhez
- Túlterhelés elleni kapcsoló
- Be-/ Kikapcsoló
- Excenterkar a párhuzamos ütközőhöz
- Csavar a párhuzamos ütközőhöz
- Harántütköző
- Csavar a fűrészlaphoz
- Elszívó csöcsonk
- Süllyesztett fejű csavar
- L-alakú üreg a hasítóékben
- Rögzítő csavar
- Rögzítőlemez
- Horony a fűrészasztalban
- Skála (vágó szélesség)
- Ütközősín
- Gépház
- Horony az ütközősínben lapos élű
- Recézett fejű csavar a párhuzamos ütközőhöz
- Horony az ütközősínben élére állítva
- Rögzítőcsavar a harántütközőhöz
- Gyűrűs kulcs 19/8 mm
- Gyűrűs kulcs 10/8 mm
- Fűrészlapburkolat
- Kereszthornyos csavar a fűrészlapburkolathoz
- Állóláb
- Alátétkorong
- Forgógomb a fűrészlapvédőn
- Önbiztosító anya a fűrészlapvédőn
- Lakatcsavar a fűrészlapvédőn
- Jusztírozó csavar 0°
- Jusztírozó csavar 45°
- Csavar a harántütközőhöz
- Recézett fejű csavar a harántütközőhöz
- Tartó a párhuzamos ütközőhöz

**2.2 A szállítás terjedelme**

Kérjük a leírt szállítási terjedelem alapján leellenőrizni a cikk teljességét. Hiányzó részek esetén forduljon a cikk vásárlása után legkésőbb 5 munkanapon belül egy érvényes vásárlási

igazolás felmutatása mellett a szervízközpontoz vagy a eladóhelyhez, ahol vette a készüléket. Kérjük vegye ehhez figyelembe az utasítás végén a szervíz-információkban található szavatossági táblázatot.

- Nyissa ki a csomagolást és vegye ki óvatosan a készüléket a csomagolásból.
- Távolítsa el a csomagolási anyagot valamint a csomagolási- / és szállítási biztosítékot (ha létezik).
- Ellenőrizze le, hogy teljes a szállítás terjedelme.
- Ellenőrizze le a készüléket és a tartozékrészeket szállítási károkra.
- Ha lehetséges, akkor őrizze meg a csomagolást a garanciaidő lejáratának a végéig.

#### **Veszély!**

**A készülék és a csomagolási anyag nem gyerekjáték! Nem szabad a gyerekeknek a műanyagtasakokkal, foliákkal és aprórészekkel játszaniuk! Fennáll a lenyelés és a megfulladás veszélye!**

- Asztali körfűrész
- Fűrészlapvédő
- Tolóbot
- Párhuzamos ütköző
- Harántütköző
- Gyűrűs kulcs 19/8 mm
- Gyűrűs kulcs 10/8 mm
- Összeszerelési anyag
- Eredeti üzemeltetési útmutató
- Biztonsági utasítások

### **3. Rendeltetésszerűi használat**

Az asztali körfűrész a gép nagyságának megfelelő mindenféle fa hossz- és keresztvágására (csak haránt ütközővel) szolgál. Semilyen rönkfélét nem szabad vágni.

A készüléket csak rendeltetése szerint szabad használni. Ezt túlhaladó bármilyen használat, nem számít rendeltetésszerűnek. Ebből adódó bármilyen kárért vagy bármilyen fajta sérülésért a használó ill. a kezelő felelős és nem a gyártó.

Kérjük vegye figyelembe, hogy a készülékeink rendeltetésük szerint nem az ipari, kézműipari vagy gyári használatra lettek konstruálva. Nem vállalunk szavatosságot, ha a készülék ipari, kézműipari vagy gyári üzemek területén valamint

egyenértékű tevékenységek területén van használva.

Csak a gépnek megfelelő fűrészlapokat (KF-Vagy CV-fűrészlapokat) szabad használni. Tilos bármilyen fajta HSS – fűrészlapnak és vágó tárcsának a használata.

A rendeltetésszerű használat része a biztonsági utasítások figyelembe vétele is, valamint az összeszerelési és a használati utasításban levő üzemeltetési utasítások.

A gépet kezelő és karbantartó személyeknek ezekben jártasnak és a lehetséges veszélyekkel kapcsolatban kioktatottnak kell lenniük.

Ezen kívül legfontosabban be kell tartani az érvényes balesetvédelmi előírásokat. Figyelembe kell venni a munkaegészségügyi és a biztonságtechnikai téren fennálló balesetvédelmi szabályokat. A gépen történő változtatások, teljesen kizárják a gyártó szavatolását és az ebből adódó károk megtérítését. Bizonyos fennmaradt rizikótényezőket rendeltetésszerű használat ellenére sem lehet teljes mértékben kizárni.

A gép konstrukciója és felépítése által a következő pontok léphetnek fel:

- A fűrészlap megérintése a nem lefedett fűrészkerékben.
- A forgó fűrészlapba való nyúlás (vágási sérülés)
- A munkadarabok és munkadarabrészek visszacsapódása.
- Fűrészlaptörések.
- A fűrészlap hibás keményfémrészének a kivetése.
- A szükséges zajcsökkentő füllvédő használatának mellőzésekor a hallás károsodása.
- Zárt teremben történő használatkor az egészségre káros faport kibocsátása.

## 4. Technikai adatok

Váltakozóáramú motor	.....220-240V ~ 50Hz
Teljesítmény P	..... S1 900 W / S6 40% 1200 Watt
Üresjárat fordulatszám $n_0$	.....4800 perc <sup>-1</sup>
Keményfémfűrészlap	..... Ø 210 x Ø 30 x 2,6 mm
Maximális fogszélesség	..... 2,8 mm
A fogak száma	..... 24
Asztalméret	..... 525 x 440 mm
Vágási magasság max.	..... 45 mm / 90°
	..... 27 mm / 45°
Magasság elállítás	...fokozatmentesen 0 - 45 mm
Fűrészlap elfordítható	...fokozatmentesen 0° - 45°
Elszívócsatlakozás	.....Ø 36 mm
Súly	..... kb. 11,3 kg
Védelmi osztály:	..... II/□
A hasítóék vastagsága:	..... 2,2 mm

Üzem mód S6 40%: Folyamatos üzem megszakításos megterheléssel (játéktartam 10 perc). Annak érdekében, hogy ne melegedjen fel a motor az engedélyezett felülre, a játéktartam 40%-át szabad a megadott névleges teljesítménnyel üzemeltetni és utána a játéktartam 60%-át megterhelés nélkül kell tovább futtatni.

### Veszély!

#### Zajsint

A zajjértékek az EN 62841 szerint lettek mérve.

#### Üzem

Hangnyomásmérték $L_{pA}$	..... 92,4 dB(A)
Bizonytalanság $K_{pA}$	..... 3 dB(A)
Hangteljesítménymérték $L_{WA}$	..... 105,4 dB(A)
Bizonytalanság $K_{WA}$	..... 3 dB(A)

#### Viseljen egy zajsökkentő fülvédőt.

A zaj behatása hallásvesztéshez vezethet.

A megadott zajkibocsátási értékek egy normált ellenőrzési folyamat szerint lettek mérve és fel lehet őket használni az egyik elektromos szerszámnak a másikkal való összehasonlítására.

A megadott zajkibocsátási értékeket a megterhelés ideiglenes felbecsülésére is fel lehet használni.

#### Figyelmeztetés:

A zajkibocsátási értékek az elektromos szerszám tényleges használata alatt eltérhet a megadott értékektől, attól függően, hogy hogyan és milyen módon lesz az elektromos szerszám használva

főleg attól, hogy milyen fajta munkadarab lesz megdolgozva.

#### Csökkentse le a zajkibocsátást és a vibrálást egy minimumra!

- Csak kifogástalan készülékeket használni.
- A készüléket rendszeresen karbantartani és megtisztítani.
- Illessze a munkamódját a készülékhez.
- Ne terhelje túl a készüléket.
- Hagyja adott esetben leellenőrizni a készüléket.
- Kapcsolja ki a készüléket, ha nem használja.

#### Korlátozza a munkaidőt!

Ennél figyelembe kell venni az üzemsík minden részletét (mint például az időket, amelyekben az elektromos szerszám ki van kapcsolva, és olyanokat amelyekben habár be van kapcsolva de megterhelés nélkül fut).

#### Vigyázat!

#### Fennmaradt rizikók

**Akkor is ha előírás szerint kezeli az elektromos szerszámot, mégis maradnak fennmaradó rizikók. Ennek az elektromos szerszámnak az építésmódjával és kivitelével kapcsolatban a következő veszélyek léphetnek fel:**

1. Tüdőkárok, ha nem visel megfelelő porvédőmaszkot.
2. Hallás károsodás, ha nem visel megfelelő zajsökkentő fülvédőt.

## 5. Beüzemeltetés előtt

Győződjön meg a rákapcsolás előtt arról, hogy a típus táblán megadott adatok megegyeznek a hálózati adatokkal.

#### Figyelmeztetés!

**Húzza mindig ki a hálózati csatlakozót, mielőtt beállításokat végezne el a készüléken.**

- Kicsomagolni az asztali körfűrész és felülvizsgálni esetleges szállítási sérülésekre.
- A gépet stabilan kell felállítani, ez annyit jelent, hogy egy munkapadra, vagy egy biztos lábazatra feszesen rá kell csavarozni.
- A beüzemeltetés előtt minden burkolatnak és biztonsági berendezésnek szabályszerűen fell kell szerelve lennie.
- A fűrészlapnak szabadon kell tudni futnia.
- Ügyeljen a már megmunkált fán az idegen



alkatrészekre, mint például szögekre vagy csavarokra stb.

- Mielőtt üzemeltetné a be-/kikapcsolót, bizonyosodjon meg arról, hogy a fűrészlap helyesen fel van szerelve és a mozgatható részek könnyű járhatóak.

## 6. Összeszerelés

**Veszély! A körfűrészben történő minden karbantartási, átszerelési és összeszerelési munka előtt kihúzni a hálózati csatlakozót.**

### 6.1 A fűrészlapvédő felszerelése / leszerelése (3-as ábra)

- A kézikérék (8) segítségével a maximális vágási mélységre beállítani a fűrészlapot (4).
- Eressze annyira meg a forgatógombot (35) amennyire csak lehet, addig amíg a forgatógomb (35) az önbiztosító anyát (36) meg nem érinti.
- **Vigyázat!** Ne állítsa el az önbiztosító anyát (36).
- Tolja addig át a fűrészlapvédőt (2) a biztosító csavart (37) ameddig csak lehet, úgyhogy a biztosító csavar (37) négyélű-profilja kinézzen a fűrészlapvédőből (2).
- Nyomva tartott biztosító csavarnál (37) először előre és utána lefelé vezetni a biztosító csavarral (37) a fűrészlapvédőt (2) a hasítóék L-alakú üregébe (18).
- Tolja azután a biztosító csavart (37) ismét a négyélű profillal alakzáróan a fűrészlapvédőben (2) levő bemélyedésbe.
- Csavarja a forgatógombot (35) annyira feszesre amennyire csak lehet. Utasítás! A biztosító csavar (37) és a forgatógomb (35) között úgy van kialakítva a csavarkötés, hogy a fűrészlapvédő (2) mindig szabadon mozgatható maradjon.
- Figyelmeztetés! A fűrészlapnak (2) mindig magától a saját súlya által le kell ereszkednie a fűrészelési javra.
- A leszerelés az ellenkező sorrendben történik.

### 6.2 Az asztalbetét kicserélése (4-es ábra)

- Kopás vagy megrongálás esetében ki kell cserélni az asztalbetétet, különben magasabb a fennálló sérülési veszély.
- Levenni a fűrészlapvédőt (2) (lásd a 6.1-et)
- Leszerelni a súlyesztett fejű csavarokat (17)
- Kivenni az elkopott asztalbetétet (6).

- Az új asztalbetét beszerelése az ellenkező sorrendben történik.

### 6.3 A hasítóék leszerelése / felszerelése (ábrák 5-től – 8-ig)

- **Veszély!** Kihúzni a hálózati csatlakozót
- Szerelje le a fűrészlapvédőt (2) (lásd a 6.1-et).
- A kézikérékkel (8) a legalacsonyabb vágási mélységre állítani a fűrészlapot (4), a 0°-ú állásba helyezni és arretálni.
- Megfordítani az asztali körfűrész és a fűrészasztallal (1) egy megfelelő alátétre fektetni.
- Eressze meg a keresztornyos csavarokat (32), úgyhogy oldalra el lehessen hajtani a fűrészlapburkolatot (31). Utasítás! A keresztornyos csavarokat csam meglazítani és nem teljesen leszerelni.
- Szerelje le a rögzítő csavarokat (19) és vegye le rögzítőlemezt (20) valamint a hasítóéket (5).
- Mielőtt visszatenné őket a gépbe, tisztítsa meg gondosan a hasítóéket (5) és a rögzítőlemezt (20).
- A felszerelés az ellenkező sorrendben történik.
- A fűrészlap (4) és a hasítóék (5) közötti távolságnak 3-8 mm-nek kell lennie (8-as ábra).
- Biztosítsa, hogy a hasítóék (5) egyenesen és nem ingadozóan van felszerelve.
- A hasítóékeknek (5) központosan kell lennie egy gondolt hosszabbított vonalon a fűrészlap (4) mögött, úgyhogy ne legyen lehetséges a vágásjav beszorulása.

### 6.4 A fűrészlap összeszerelése/kicserélése (ábrák 5, 6, 9)

- **Veszély!** Kihúzni a hálózati csatlakozót!
- A fűrészlap kicserélésénél mindig kesztyűket hordani azért, hogy elkerülje a sérüléseket!
- Szerelje le a fűrészlapvédőt (2) (lásd a 6.1-et).
- A kézikérékkel (8) a legalacsonyabb vágási mélységre állítani a fűrészlapot (4), a 0°-ú állásba helyezni és arretálni.
- Megfordítani az asztali körfűrész és a fűrészasztallal (1) egy megfelelő alátétre fektetni.
- Tegye a fűrészlapot (4) hozzáféréhetővé, azáltal hogy a 6.3 alatt leírottak szerint elhajtja a fűrészlapburkolatot (31).
- Eressze meg a csavart (15) azáltal, hogy ráteszi a csillagkulcsot 19/8 mm (29) a csavarra (15) és ellentartásként ráteszi a csillagkulcsot

- 10/8 mm (30) a motortengelyre.
- **Vigyázat!** Az anyát a fűrészlap forgási irányában csavarni.
- A külső karimát levenni és az öreg fűrészlapot ferdén lefelé lehúzni a belső karimáról.
- Az új fűrészlap felszerelése előtt gondosan megtisztítani a fűrészlap karimáját.
- Az új fűrészlapot az ellenkező sorrendben ismét berakni és feszesre húzni.
- Figyelem! Vegye figyelembe a forgási irányt, a fogak vágási hajlásának a futási irányba, ez annyit jelent, hogy előre kell mutatniuk (lásd a nyilat a fűrészlapvédőn).
- Ismét munkaállásba tenni az asztali körfűrész és felszerelni a fűrészlapburkolatot (31), fűrészlapvédőt (2) (lásd a 6.3-at, 6.1-et).
- Mielőtt a fűrészrel újra dolgozna, meg kell vizsgálni a védő berendezések működőképességét.
- Figyelmeztetés! Minden fűrészlapcsere után leellenőrizni, hogy a fűrészlapvédő (2) a követelmények szerint nyit és újra zár e. Kiegészítően leellenőrizni, hogy a fűrészlap (4) szabadon fut-e a fűrészlapvédőben (2).
- Figyelmeztetés! Minden fűrészlapcsere után le kell ellenőrizni, hogy a fűrészlap (4) függőleges állásban, úgymint 45°-os döntésnél, szabadon fut-e az asztalbetétben (6).
- Figyelmeztetés! Egy elkopott vagy megrongálódott asztalbetétet (6) azonnal ki kell cserélni (lásd a 6.2-öt).
- Figyelmeztetés! A fűrészlap (4) cseréjét és kiigazítását szabályszerűen kell elvégezni.

#### 6.5 Forgácselszívás (10-es ábra)

- A fűrész a forgács elszívására egy elszívócsonkkal (16) van felszerelve.
- Ezt így egyszerű módon rá lehet kapcsolni minden forgácselszívásra.
- A készüléket csak elszívással üzemeltetni.
- Az elszívó nyílásokat rendszeresen leellenőrizni és megtisztítani.

#### 6.6 A különálló részek lerakata (2-es ábra)

Használaton kívül a tolórúd (3), a párhuzamos ütköző (7) valamint a harántütköző (14) felszerelt ütközősínrel (23) a 2. ábrán mutatottak szerint fel lehet rögzíteni a gépen. Annak érdekében, hogy a párhuzamos ütközőt (7) vagy a harántütközőt (14) a felszerelt ütközősínrel (23) rögzíteni tudja tegye először fel a két tartót (42) a gép bal oldalára.

## 7. Kezelés

### 7.1 Be-/ kikapcsoló (1,15-ös ábra/ poz. 11)

- A zöld taszter „I” nyomása által lehet a fűrész bekapcsolni. A fűrészelés kezdete előtt megvárni, amíg a fűrészlap el nem érte a maximális fordulatszámát.
- A fűrész újboli kikapcsolásához, meg kell nyomni a piros „0” tasztert.

Ennek a készüléknek a motorja túlterhelés ellen egy túlterhelés elleni kapcsolóval (10) van védve. A névleges áram túllépésénél a túlterhelés elleni kapcsoló (10) kikapcsolja a készüléket.

- Hagyja a készüléket több percig lehűlni.
- Nyomja meg a túlterhelés elleni kapcsolót (10).
- Kapcsolja a zöld taszter „I” nyomása által be a készüléket.

### 7.2 Vágási mélység (1,15-ös ábra)

A kézikerek (8) csavarása által lehet a fűrészlapot (4) a kívánt vágási mélységre beállítani.

**Figyelmeztetés!** Csökkentse le a fűrészlappal (4) levő érintkezés veszélyét azáltal, hogy mindig hozzáigazítja a fűrészlap vágási mélységét a munkadarab vastagságához.

Egyszerű szabály: A fűrészlapot (4) csak annyira be- ill. kihajtani amennyire szükséges, úgyhogy a fűrészlap foghegyei láthatóan kiálljanak a munkadarabon túlra.

**Az óramutató járásával ellenkező irányba:** kisebb vágási mélység

**Az óramutató forgási irányába:** nagyobb vágási mélység

### 7.3 Párhuzamos ütköző

A fadarabok hosszvágásánál muszáj használnia párhuzamos ütközőt (7).

#### 7.3.1 Ütközői magasság (ábrák 1b, 11, 12)

- **Figyelmeztetés!** Az ütközői magasságot mindig úgy kell beállítani, hogy a munkadarabot a lehető legjobban el lehessen a fűrészlap (4) mellett vezetni.
- Keskeny farészek hosszvágásához használni kell a vele szállított párhuzamos ütközőt (7) az ütközősínrel (23) (hasonlítsd össze a 11 ábrával).
- Az ütközősínnek (23) a párhuzamos ütközőn (7) levő felerősítéséhez meg kell lazítani

mind a két recézett fejű csavart (26). Azután feltűzni az ütközősínt (23) a horonnyal (25) a lakatkulcsokra (13) és fixálni az alátétkorongokkal (34) és a recézett fejű csavarokkal (26).

- Széles farészek hosszvágására a párhuzamos ütközőt (7) úgyszintén ütközősín (23) nélkül is fel lehet használni (hasonlítsd össze a 12 ábrával). Ahhoz le kell szerelni a lakatcsavarokat (13), alátétkorongokat (34) és a recézett fejű csavarokat (26).
- **Figyelmeztetés!** Használatánál az ütközősínt (23) mindig a párhuzamos ütközőnek (7) arra az oldalára kell feszesen odacsavarozni, amelyik a fűrészlap felé mutat.

### 7.3.2 Vágásszélesség (11-es, 12-es ábra)

- A párhuzamos ütközőt (7) a fűrészasztalnak (1) mind a két oldalára fel lehet szerelni.
- A fűrészasztalon (1) levő skála (22) segítségével lehet a párhuzamos ütközőt (7) a kívánt mértékre beállítani.
- Az excentrikus kar (12) nyomásával lehet a párhuzamos ütközőt (7) a kívánt helyzetbe beszorítani.
- Az excentrikus kar (12) elfordításával lehet szükség esetén a párhuzamos ütköző (7) szorító erejét után igazítani.
- A tényleges munkadarab vágása előtt végezz egy próbavágást a szélesség mérésére. Így elkerülni a skála vagy a beállítás pontatlanságait.

### 7.3.3 Az ütközési hossz beállítása (13-as ábra)

- A vágási jav szorulásának az elkerüléséért, az ütközősín (23) hosszirányba eltolható.
- Egyszerű szabály: Az ütközőnek a hátsó vége egy gondolt vonalhoz ütközik, amelyik körülbelül a fűrészlap közepénél kezdődik és 45° fok alatt hátrafelé fut.
- Beállítani a szükséges vágásszélességet - meglazítani a recézett fejű csavarokat (26) és az ütközősínt (23) annyira előre tolni, amíg a gondolt 45°-ú vonalat meg nem érinti.  
- Ismét feszesre húzni a recézett fejű csavarokat (26).

### 7.4 Harántütköző (1b, 14-as ábra)

Fadarabok keresztbe vágásához használni muszáj a harántütközőt (14).

- Eressze ki a két recézett fejű csavart (26), és húzza el az ütközősínt (23) a párhuzamos ütközőről (7).
- Rögzítse az ütközősínt (23) a harántütközőhöz (14) a csavarok (40) és a recézett fejű csavarok (41) segítségével.

**Utasítás:** A megmunkálandó munkadarab magasságától függően az ütközősín (23) a harántütközőn (14) rögzíthető vagy a lapos élű hornyon (25) keresztül (lapos munkadarabokhoz) vagy az élére állító hornyon (27) keresztül (magas munkadarabokhoz).

- Betolni a harántütközőt (14) a fűrészasztal hornyába (21).
- Meglazítani a rögzítő csavart (28).
- Addig fordítani az ütközősínt (23), amíg a nyíl a kívánt szögmértékre nem mutat.
- Ismét feszesre húzni a rögzítőcsavart (28).
- Ellenőrizze le az ütközősín (23) és a fűrészlap (4) közötti távolságot.
- Figyelmeztetés! Ne tolja az ütközősínt (23) túlságosan a fűrészlap irányába. Az ütközősín (23) és a fűrészlap (4) közötti távolságnak kb. 2 cm-nek kellene lennie.
- Ha szükséges akkor meglazítani mindkét recézett fejű csavart (41) és beállítani az ütközősínt (23).
- Ismét feszesre húzni a recézett fejű csavarokat (41).

### 7.5 A szög beállítása (15-ös ábra)

- Eressze meg a rögzítőfogantyút (9).
- Állítsa el a fűrészlappszögletet azáltal, hogy addig tolja a kézikereket (8) amíg a mutató a szögletskálán meg nem egyezik a kívánt szögmértékkel.
- Arretálja a rögzítőfogantyút (9).
- Szükség esetén a fűrészlap szögbeállításának a végütközőjét úgy 0°-nál mint 45°-nál is utánna lehet igazítani. Ez a két kiigazítócsavar (38) és (39) beállítása által történik.

## 8. Üzem

### Figyelmeztetés!

- Minden új beállítás után, a beállított mértékek felülvizsgálatára egy próbavágást ajánlunk.
- A fűrész bekapcsolása után, mielőtt elvégezné a vágást megvárni, míg a fűrészlap a maximális fordulatszámát el nem érte.
- Figyelem a bevágásnál!
- A készüléket csak elszívással üzemeltetni.
- Az elszívó nyílásokat rendszeresen leellenőrizni és megtisztítani.

### 8.1 A hosszvágások véghezvitele (16-os ábra)

Ennél hosszirányba lesz átvágva egy munkadarab.

A munkadarabnak az egyik széle a párhuzamos ütköző (7) ellen lesz nyomva, míg a lapos oldala a fűrészasztalra (1) felfekszik.

A fűrészlapvédőt (2) mindig le kell eresztetni a munkadarabra.

Hosszvágásnál soha nem szabad a munkaállásnak a vágás lefolyásával egy vonalban lennie.

- A párhuzamos ütközőt (7) a munkadarab magasságnak és a kívánt szélességnek megfelelően beállítani. (lásd az 7.3-at)
- Bekapcsolni a fűrész
- A kezeket zárt ujjakkal laposan ráfektetni a munkadarabra és a munkadarabot a párhuzamos ütköző (7) mentén a fűrészlapba (4) tolni.
- Az oldali jobb vagy bal kézzeli vezetést (a párhuzamos ütköző helyzetétől függően) mindig csak a fűrészlapvédő elülső széléig végezni.
- A munkadarabot mindig a hasítóék (5) végéig áttolni.
- A vágási hulladék a fűrészasztalon (1) addig fekvő marad, míg a fűrészlap (4) ismét nyugalmi helyzetbe nem került.
- Biztosítsa a hosszú munkadarabokat a vágási folyamat végéig lebillenés ellen! (mint például legurulási állvány stb.)

### 8.1.1 Keskeny munkadarabok vágása (17-es ábra)

150 mm alatti szélességű munkadarabok hosszvágását okvetlenül egy tolóbot (3) segítségével kell elvégezni. A tolóbot benne van a szállítás terjedelmében. Az elkopott vagy károsult tolóbotot azonnal kicserélni.

### 8.1.2 Nagyon keskeny munkadarabok vágása (18-as ábra)

- Nagyon keskeny 50 mm-es és alatta levő szélességű munkadarabok hosszvágásánál okvetlenül használni kell egy tolófát.
- Ennél a párhuzamos ütköző alacsonyabb vezetőfelületét kell előnybe részesíteni.
- A tolófa nincs benne a szállítás terjedelmében! (Kapható a rávonatkozó szaküzletben) Az elkopott tolófát időben kicserélni.

### 8.2 A ferdevágások véghezvitele (15/19-es ábra)

Ferde vágások már alapjába véve csak a párhuzamos ütköző (7) felhasználásával lesznek elvégezve. Ha ferde vágásnál balra dönti a fűrészlapot (4), akkor helyezze a párhuzamos ütközőt (7) a fűrészlap (4) jobboldalára. A munkadarabot a fűrészlap (4) és a párhuzamos ütköző között (7) vezetni.

- Beállítani a fűrészlapot (4) a kívánt szög mértékre. (lásd a 7.5.-öt)
- A munkadarab szélessége és magassága szerint beállítani a párhuzamos ütközőt (7) (lásd a 7.3-at).
- A munkadarab szélességnek megfelelően elvégezni a vágást (lásd a 8.1.1-et és a 8.1.2-öt)

### 8.3 Harántvágások véghezvitele (20-as ábra)

- A fűrészasztal horonyába (21) betolni a harántütközőt (14) és beállítani a kívánt szög mértékre. (lásd a 7.4.-et)
  - A munkadarabot feszesen a harántütköző (14) ellen nyomni.
  - Bekapcsolni a fűrész.
  - A vágás elvégzéséhez a harántütközőt (14) és a munkadarabot a fűrészlap irányába tolni.
  - **Figyelmeztetés!** Mindig a vezetett munkadarabot fogni, soha sem a szabad munkadarabot, amely le lesz vágva.
  - A harántütközőt (14) mindig annyira előretolni, amíg teljesen át nincs vágva a munkadarab.
  - Ismét kikapcsolni a fűrész.
- A fűrészelés hulladékát csak akkor távolítani el, ha leállt a fűrészlap.

## 9. A hálózati csatlakozásvezeték kicserélése

### Veszély!

Ha ennek a készüléknek a hálózatra csatlakoztató vezetéke megsérült, akkor ezt a gyártó vagy annak a vevőszolgálatása, vagy egy hasonlóan szakképzett személy által ki kell cseréltetni, azért hogy elkerülje a veszélyeztetéseket.

## 10. Tisztítás, karbantartás és pótalkatrészmegrendelés

### Veszély!

Tisztítási munkák előtt húzza ki a hálózati csatlakozót.

### 10.1 Tisztítás

- Tartsa a védőberendezéseket, szellőztető réseket és a gépházat annyira por- és piszokmentesen, amennyire csak lehet. Dörzsölje le a készüléket egy tiszta posztóval vagy pedig fújja ki alacsony nyomás alatt sűrített levegővel.
- Ajánljuk, hogy minden használat után azonnal kitisztítsa a készüléket.
- A készüléket rendszeresen egy nedves posztóval és egy kevés kenőszappannal megtisztítani. Ne használjon tisztító vagy oldó szereket; ezek megtámadhatják a készülék műanyagrészeit. Ügyeljen arra, hogy ne kerüljön víz a készülék belsejébe. A víz elektromos készülékbe való behatolása megnöveli az áramcsapás veszélyét.

### 10.2 Szénkefék

Túlságos szikraképződés esetén, ellenőriztesse le a szénkeféket egy villamossági szakember által.

**Veszély!** A szénkeféket csak egy villamossági szakember cserélheti ki.

### 10.3 Karbantartás

A készülék belsejében nem található további karbantartandó rész.

## 10.4 Pótalkatrészek és tartozékok megrendelése:

Pótalkatrész megrendelésénél a következő adatokat kellene megadni:

- A készülék típusát
- A készülék cikk-számát
- A készülék ident- számát
- A szükséges pótalkatrész pótalkatrész számát

Aktuális árak és információk a

[www.Einhell-Service.com](http://www.Einhell-Service.com) alatt találhatóak.



**Tipp!** Egy jó munkaeredmény érdekében a **kwb** kiváló minőségű tartozékait ajánljuk! [www.kwb.eu](http://www.kwb.eu)  
[welcome@kwb.eu](mailto:welcome@kwb.eu)

## 10.5 Szállítás

A gépet csak a fűrészasztalon történő megemelés által szállítani. Ne használja a védőberendezéseket mint a fűrészlappvédőt, az ütközősi

## 11. Megsemmisítés és újrahaznosítás

A szállítási károk megakadályozásához a készülék egy csomagolásban található. Ez a csomagolás nyersanyag és ezáltal ismét felhasználható vagy pedig visszavezethető a nyersanyag körforgáshoz. A készülék és annak a tartozékai különböző anyagokból állnak, mint például fémből és műanyagokból. Defektes készülékek nem tartoznak a házi hulladékok közé. Szakszerű megsemmisítéshez le kellene adni a készüléket egy megfelelő gyűjtőhelyen. Ha nem ismer gyűjtőhelyeket, akkor érdeklődjön utána a községi önkormányzatnál.

## 12. Tárolás

A készüléket és a készülék tartozékait egy sötét, száraz és fagymentes valamint gyerekek számára nem hozzáférhető helyen tárolni. Az optimális tárolási hőmérséklet 5 és 30 °C között van. Az elektromos szerszámot az eredeti csomagolásban őrizni.

**Ártalmatlanítás**

Az elektromos kéziszerszámokat, az akkumulátorokat, a tartozékokat és a csomagolást a környezetvédelmi szempontoknak megfelelően kell a környezetbarát újrahasznosításhoz szétválogatni, előkészíteni. Ne dobja ki az elektromos kéziszerszámokat és az akkumulátorokat/elemeket a háztartási szemétkébe!

**Csak az EU tagországok számára:**

Az elektromos és elektronikus berendezések hulladékairól szóló 2012/19/EU európai irányelvnek és a nemzeti jogba való átültetésének megfelelően a már nem használható elektromos kéziszerszámokat és a 2006/66/EK európai irányelvnek megfelelően a már nem használható akkumulátorokat/ elemeket külön kell gyűjteni, és a környezetvédelmi szempontoknak megfelelően kell ártalmatlanítani, újrafelhasználásra leadni. Helytelen ártalmatlanítás esetén a már használhatatlan elektromos és elektronikus készülékek a bennük található veszélyes anyagok következtében káros hatással lehetnek a környezetre és az emberek egészségére.

A termékek dokumentációjának és a kisértőpapírjainak az utánnomtatása vagy egyéb sokszorosítása, kivonatosan is csak az Einhell Germany AG kihangsúlyozott beleegyezésével engedélyezett.

Technikai változtatások jogát fenntartva

## Szervíz-információk

A garanciaokmányokban megnevezett minden országban kompetens szervíz-partnereket tartunk fenn, akik kontaktusi lehetőségét kérjük vegye ki a garanciaokmányból. Ezek minden szervíz-ügyben mint javítás, pótalkatrész- és gyorsan kopó rész-ellátás vagy a fogyóeszközök megrendelhetőségével kapcsolatban a rendelkezésére állnak.

Figyelembe kell venni, hogy ennél a termékénél a következő részek már használat szerinti vagy természetes kopásnak vannak alávetve ill. a következő részekre van mint fogyóeszközökre szükség.

Kategória	Példa
Gyorsan kopó részek*	Ékszíj, szénkefék, asztalbetét, tolóbot
Fogyóeszköz/ fogyórészek*	Fűrészlap
Hiányzó részek	

\* nincs okvetlenül a szállítás terjedelmében!

Hiányok vagy hibák esetén kérjük a hibaesetet a [www.Einhell-Service.com](http://www.Einhell-Service.com) alatt bejelenteni. Kérjük ügyeljen egy pontos hibaleírásra és felelje meg mindenesetre a következő kérdéseket:

- Működött már egyszer a készülék, vagy elejétől kezdve már defekt volt?
- Feltűnt Önnek a defekt fellépése előtt valami a készüléken (tünet a defekt előtt)?
- Az Ön véleménye szerint mi a készülék hibás működése (főtünet)?  
Írja le ezt a hibás működést.

## Garanciaokmány

Tisztelt Vevő,

termékeink szigorú minőségi ellenőrzés alá vannak vetve. Ha ez a készülék mégis egyszer nem működne kifogástalanul, akkor azt nagyon sajnáljuk és kérjük Önt, forduljon a szervízszolgáltatásunkhoz amely ebben a garanciaútlevelemben megadott cím alatt található. Szívesen állunk a rendelkezésére telefonon is, az alul megadott szervíz telefonszám alatt. A garanciaigény érvényesítésével kapcsolatban a következő érvényes:

- Ezek a garanciafeltételek csak kizárólagosan a fogyasztóknak szólnak, ez annyit jelent hogy természetes személyeknek, akik nem szánják ezt a terméket sem üzemszerű sem egyéb önálló tevékenységeik körén belüli használatra. Ezek a garanciafeltételek szabályozzák a kiegészítő garanciateljesítményeket, amelyeket a lent megnevezett gyártó a vásárlóknak az új készülékeire ígér a törvényileg előírt garanciaszolgáltatáshoz kiegészítően. A jogi szavatossági igényei, nincsenek ez a garancia által érintve. A garanciateljesítményünk az Ön számára ingyenes.
- A garanciateljesítmény csak kizárólagosan az Ön által az európai egyesületen belül, a lent megnevezett gyártótól, megvásárolt új készüléken felmerülő olyan hibákra terjed ki, amelyek egy anyaghibán vagy egy gyári hibán alapszanak és korlátolva van választásunk szerint, vagy ezeknek a hibáknak az elhárítására vagy a készülék kicserélésére. Kérjük vegye figyelembe, hogy a készülékeink rendeltetésük szerint nem az ipari, kézműipari vagy szakmai használatra lettek konstruálva. Ezért a garanciaszerződés nem jön létre, ha a készülék a garancia ideje alatt kisipari, kézműipari vagy ipari üzemek területén lett használva vagy ha, egyenértékű igénybevételnek lett kitéve. A „Professzionális“ márka alatti cikkekre nem érvényes az ipari, kézművesi vagy szakmai felhasználásra szóló kizárás.
- A szavatosságunk alól ki vannak véve:
  - Olyan károk a készüléken, amelyek az összeszerelési utasítás figyelmen kívül hagyása vagy amelyek a nem szakszerű felszerelés, a használati utasítás figyelmen kívül hagyása (mint például egy rossz hálózati feszültségre vagy áramfajtára való rákapcsolás), vagy a karbantartási és biztonsági határozatok figyelmen kívül hagyása vagy a készüléknek egy nem normális környezeti feltételeknek történő kitéve vagy egy hiányos ápolás és karbantartás által keletkeztek.
  - Károk a készüléken, amelyek egy rossz bánásmód vagy nem szakszerű használatok (mint például a készülék túlterhelése vagy nem engedélyezett betétszerszámok vagy tartozékok használata), idegen testeknek a készülékbe levő behatolása (mint például homok, kövek és por, ...) szállítási károk, erőszak kifejtése vagy külső behatások (mint például leesés általi károk) által keletkeztek.
  - Károk a készüléken vagy a készülék részein, amelyek a használatnak megfelelő, szokásos vagy egyéb természetes elkopásra vezethetőek vissza. Például az akkuk és az akku csomagok természetes elhasználódás alá esnek és a konstrikciójuk által egy korlátolt ciklusszámmra vannak méretezve. Az elhasználódás különösen az igénybevett terhelésektől, töltési sebességektől de a hőségnek, hidegnek, vibrációnak és ütésnek való kitévés által is negatívan belesz folyósolva.
- A garancia időtartama 2 év és a készülék vásárlási napjával kezdődik. Garanciaigényeket a garancia idő lejáratá előtt kell, két héten belül, a defekt felismerése után érvényesíteni. Ki van zárva a garanciaigények érvényesítése a garanciaidő letelte után. A készülék javítása vagy kicserélése nem hosszabbítja meg a szavatosság idejét, se nem indul ez a teljesítmény által egy új garanciaidő a készülékre vagy az esetleg beépített pótalkatrészekre. Ez egy helyszíni szervíz esetében is érvényes.
- A garanciajogának az érvényesítéséhez kérjük jelentse be a defektes készüléket a következő cím alatt: [www.Einhell-Service.com](http://www.Einhell-Service.com). Kérjük tartsa készenlétben az új készülék ön általi vásárlásának a bizonylatát vagy más igazolásait. Olyan készülékeket, amelyek megfelelő igazolás vagy típus tábla nélkül kerülnek beküldésre, azok a hiányzó hozzárrendelési lehetőség miatt ki vannak zárva a garanciateljesítmény alól. Ha a készülék defektjére kiterjed a garanciateljesítményünk, akkor azonnal visszkap egy megjavított vagy egy új készüléket.
- Ha a készüléket az európai egyesület más országába vitte át, mint az az ország ahol megvásárolta a készüléket, akkor a garanciateljesítményt egy ottani partnerszervíz által végeztetjük el. Az európai egyesületen kívülrre való elvitelnél nem áll fenn a garanciajogosultság.

Magától érthető, hogy a költségek megtérítése ellenében szívesen megjavítsuk azokat a készüléken levő defekteket, amelyek nem esnek a garancia terjedelme alá vagy amelyeket már nem érinti a garancia. Ehhez kérjük a készüléket a szervíz-címünkre beküldeni. Ennek a használati utasításnak a szervíz-információja szerint utalunk ennek a garanciának a gyorsan kopó részekkel, használati részekkel és hiányzó részekkel kapcsolatban fennálló fenntartásaira.

Kezes/ Szolgáltatás: Einhell Hungária Kft. , 2092. Budakeszi Budaörsi u. 2749/2



**Pericol!**

La utilizarea aparatelor trebuie respectate câteva măsuri de siguranță, pentru a evita accidentele și daunele. De aceea, citiți cu grijă instrucțiunile de utilizare/indicațiile de siguranță. Păstrați aceste materiale în bune condiții, pentru ca aceste informații să fie disponibile în orice moment. Dacă predați aparatul altor persoane, înmânați-le și aceste instrucțiuni de utilizare /indicații de siguranță. Nu ne asumăm nici o răspundere pentru accidente sau daune care rezultă din nerespectarea acestor instrucțiuni de utilizare și a indicațiilor de siguranță.

**Explicarea simbolurilor utilizate (a se vedea figura 21)**

1. **Pericol!** – Citiți manualul de utilizare pentru a reduce riscul producerii unui accident.
2. **Atenție! Purtați protecție antifonică.** Expunerea la zgomot poate provoca pierderea auzului.
3. **Atenție! Purtați mască de protecție împotriva prafului.** La prelucrarea lemnului și a altor materiale se poate produce praf dăunător sănătății. Este interzisă prelucrarea materialelor cu conținut de azbest!
4. **Atenție! Purtați ochelari de protecție.** Scânteile produse în timpul lucrului, schije sau așchiile ieșite din aparat și praful rezultat pot provoca pierderea vederii.
5. **Atenție! Pericol de accidentare!** Nu prindeți cu mâna pânza ferăstrăului aflată în mișcare.
6. **Înterupător de suprasarcină**

**1. Indicații de siguranță**

Indicațiile de siguranță corespunzătoare le găsiți în broșura anexată!

**Avertisment!**

**Citiți toate indicațiile de siguranță, instrucțiunile și țineți cont de imaginile și datele tehnice care însoțesc acest aparat electric.** Nerespectarea următoarelor instrucțiuni pot duce la electrocutare, incendiu și/sau răniri grave. **Păstrați toate instrucțiunile și indicațiile de siguranță pentru viitor.**

**2. Descrierea aparatului și cuprinsul livrării****2.1 Descrierea aparatului (Fig. 1-15)**

1. Masă de ferăstrău
2. Protecție pânză de ferăstrău
3. Tijă de împingere
4. Pânză de ferăstrău
5. Pană de despicare
6. Inserție masă
7. Opritor paralel
8. Roată de mână
9. Mâner de fixare pentru unghiul pânzei de ferăstrău
10. Înterupător de suprasarcină
11. Înterupător pornire/oprire
12. Manetă excentrică pentru opritorul paralel
13. Șurub pentru opritorul paralel
14. Opritor transversal
15. Șurub pentru pânza de ferăstrău
16. Ștuț de aspirație
17. Șurub cu cap înecat
18. Degajare în formă de L în pana de despicare
19. Șurub de fixare
20. Placă de fixare
21. Canelură în masa de ferăstrău
22. Scală (lățimea de tăiere)
23. Șină opritoare
24. Carcasă
25. Canelură în șina opritoare pe orizontală
26. Șurub cu cap striat pentru opritorul paralel
27. Canelură în șina opritoare pe verticală
28. Șurub de fixare pentru opritorul transversal
29. Cheie inelară 19/8 mm
30. Cheie inelară 10/8 mm
31. Capac pânză de ferăstrău
32. Șurub cu crestătură în cruce pentru capacul pânzei de ferăstrău
33. Picior suport
34. Șaibă intermediară
35. Buton rotativ pe protecția pânzei ferăstrăului
36. Piuliță autofiletantă pe protecția pânzei ferăstrăului
37. Șurub de blocare pe protecția pânzei ferăstrăului
38. Șurub de ajustare 0°
39. Șurub de ajustare 45°
40. Șurub pentru opritorul transversal
41. Șurub cu cap striat pentru opritorul transversal
42. Suport pentru opritorul paralel

## 2.2 Cuprinsul livrării

Vă rugăm să verificați integralitatea articolului în baza cuprinsului livrării descris. În cazul în care lipsesc piese, vă rugăm să vă adresați în interval de maxim 5 zile lucrătoare de la cumpărarea articolului la centrul nostru de service sau la magazinul la care ați achiziționat aparatul, prezentați în acest caz un bon de cumpărare valabil. Vă rugăm să țineți cont de tabelul de garanție cuprins în informațiile de service din capătul instrucțiunilor de utilizare.

- Deschideți ambalajul și scoateți aparatul cu grijă.
- Îndepărtați ambalajul, precum și siguranțele de ambalare și de transport (dacă există).
- Verificați dacă livrarea este completă.
- Controlați aparatul și accesoriile dacă nu prezintă pagube de transport.
- Păstrați ambalajul după posibilitate, până la expirarea duratei de garanție.

### Pericol!

**Aparatul și ambalajul nu sunt jucării pentru copii! Copiii le este interzis să se joace cu pungii din material plastic, folii și piese mici! Există pericolul de înghițire și sufocare!**

- Ferăstrău circular cu masă
- Protecție pânză ferăstrău
- Tijă de împingere
- Opritor paralel
- Opritor transversal
- Cheie inelară 19/8 mm
- Cheie inelară 10/8 mm
- Accesorii pentru montaj
- Instrucțiuni de utilizare originale
- Indicații de siguranță

## 3. Utilizarea conform scopului

Ferăstrăul circular cu masă servește la tăierea pe lungime a lemnului de orice tip, corespunzător mărimii mașinii. Lemnul rotund de orice tip nu poate fi tăiat.

Aparatul poate fi utilizat numai în conformitate cu scopul pentru care a fost creat. Orice utilizare care depășește acest domeniu este considerată neconformă. Pentru eventualele daune sau accidente de orice tip rezultate ca urmare a utilizării neconforme a aparatului răspunde utilizatorul/operatorul și nu producătorul.

Vă rugăm să țineți de asemenea cont de faptul că aparatele noastre nu sunt construite pentru utilizare în scopuri meșteșugărești sau industriale. Nu ne asumăm nicio răspundere pentru eventualele probleme survenite ca urmare a utilizării aparatului în întreprinderi lucrativă, meșteșugărești sau industriale precum și în alte activități similare.


Se vor utiliza doar pânze de ferăstrău adecvate mașinii, care să corespundă caracteristicilor prezentate în aceste instrucțiuni. Este interzisă folosirea altor discuri de orice alt tip.

Parte componentă a utilizării conform scopului o reprezintă și respectarea indicațiilor de siguranță, precum și instrucțiunile de montaj și de folosire. Persoanele care operează și întrețin mașina trebuie să cunoască bine mașina și să fie informați despre pericolele posibile. În afară de aceasta trebuie respectate exact normele de protecție a muncii în vigoare. Trebuie respectate de asemenea celelalte reguli generale din domeniul medicinii muncii și al siguranței tehnice.

Modificările aduse mașinii exclud complet orice răspundere a producătorului și orice pretenție de despăgubire rezultată de aici. În ciuda utilizării conforme, anumiți factori reziduali de risc nu pot fi excluși în totalitate. În funcție de construcția și structura mașinii pot apărea următoarele riscuri:

- Atingerea pânzei de ferăstrău în zona neacoperită.
- Intervenția la pânza de ferăstrău aflată în mișcare (risc de rănire prin tăiere).
- Aruncarea pieselor și a părților pieselor de prelucrat.
- Ruperea pânzei de ferăstrău.
- Catapultarea în afară a părților din metal dur defectuase ale pânzei de ferăstrău.
- Afecțiuni auditive în cazul neutilizării protecției auditive necesare.
- Emisii nocive datorită prafurilor de lemn la utilizarea în încăperi închise.

#### 4. Date tehnice

Motor cu curent alternativ ..... 220-240 V~ 50Hz  
 Putere P ..... S1 900 W S6 40% 1200 Watt  
 Turația la mers în gol  $n_0$  ..... 4800 min<sup>-1</sup>  
 Pânză de ferăstrău din  
 metal dur ..... Ø 210 x Ø 30 x 2,6 mm  
 Lățimea maximă a dinților ..... 2,8 mm  
 Numărul dinților ..... 24  
 Dimensiunea mesei ..... 525 x 440 mm  
 Înălțimea maximă a tăieturii ..... 45 mm / 90°  
 ..... 27 mm / 45°  
 Reglarea înălțimii ..... fără trepte 0 - 45 mm  
 Pânză de ferăstrău înclinabilă fără trepte 0° - 45°  
 Racord de aspirare ..... Ø 36 mm  
 Greutate: ..... cca. 11,3 kg  
 Clasă de protecție: ..... II /   
 Grosimea penei de despicare: ..... 2,2 mm

Modul de funcționare S6 40%: Funcționarea în flux cu încărcare intermitentă (durata fluxului 10 min). Pentru a nu încălzi excesiv motorul, acesta poate funcționa în 40% din durata ciclului cu puterea nominală indicată și apoi trebuie să funcționeze restul de 60% din durata ciclului fără sarcină.

##### Pericol! Zgomotul

Valorile de zgomot au fost evaluate conform EN 62841.

##### Funcționare

Nivelul presiunii sonore  $L_{pA}$  ..... 92,4 dB (A)  
 Nesiguranță  $K_{pA}$  ..... 3 dB (A)  
 Nivelul capacității sonore  $L_{WA}$  ..... 105,4 dB (A)  
 Nesiguranță  $K_{WA}$  ..... 3 dB (A)

##### Purtați protecție antifonică.

Expunerea la zgomot poate provoca pierderea auzului.

Valorile emisiei sonore menționate au fost măsurate conform unui proces de verificare normat și pot fi utilizate pentru comparația cu alte aparate electrice ale altor producători.

Valorile emisiei sonore menționate pot fi utilizate și la o estimare provizorie a solicitării aparatului.

##### Avertisment:

Emisiile sonore pot devia de la valorile menționate în timpul utilizării efective a aparatului electric, în funcție de modul de utilizare al aparatului electric și în special de tipul piesei de prelucrat.

##### Limitați zgomotul și vibrațiile la un nivel minim.

- Utilizați numai aparate în stare ireproșabilă.
- Întrețineți și curățați aparatul cu regularitate.
- Adaptați modul dvs. de lucru aparatului.
- Nu suprasolicitați aparatul.
- Dacă este necesar, lăsați aparatul să fie verificat.
- Decuplați aparatul, atunci când acesta nu este utilizat.

##### Limitați timpul de lucru!

Țineți cont de toate etapele ciclului de exploatare (de exemplu, timpii în care aparatul electric este decuplat și timpii în care, aparatul este pornit, dar funcționează fără sarcină).

##### Atenție!

##### Riscuri reziduale

**Riscurile reziduale nu pot fi eliminate complet, chiar dacă manipulați această sculă electrică în mod regulamentar. Următoarele pericole pot apărea, dependente de tipul constructiv și execuția acestei scule electrice:**

1. Afecțiuni pulmonare, în cazul în care nu se poartă mască de protecție împotriva prafului adecvată.
2. Afecțiuni auditive, în cazul în care nu se poartă protecție antifonică corespunzătoare.

#### 5. Înainte de punerea în funcțiune

Înainte de racordarea la rețeaua electrică asigurați-vă că datele de pe plăcuța de identificare a mașinii corespund cu cele ale rețelei.

##### Avertisment!

**Scoateți întotdeauna ștecherul din priză înainte a executa reglaje la mașină.**

- Se dezambalează ferăstrăul circular de masă și se controlează dacă nu prezintă eventuale deteriorări de pe urma transportului.
- Mașina trebuie amplasată în condiții de stabilitate, adică pe o masă de lucru, sau montată pe un suport solid.
- Înainte de punerea în funcțiune a mașinii,

toate capacele și dispozitivele ei de siguranță trebuie să fie corect montate.

- Pânza de ferăstrău trebuie să se poată mișca liber.
- La lemnul deja prelucrat fiți atenți la corpuri străine cum ar fi de exemplu cuiele, șuruburile etc.
- Înainte de acționarea întrerupătorului pornire/oprire, asigurați-vă că pânza de ferăstrău este montată corect iar piesele mobile se mișcă ușor.

## 6. Montarea

**Pericol! Înainte de a începe orice lucrare de întreținere, reutilare și montaj a ferăstrăului circular se va scoate ștecherul de la rețea.**

### 6.1 Montarea / demontarea protecției pânzei ferăstrăului (Fig. 3)

- Reglați pânza ferăstrăului (4) cu ajutorul roții de mână (8) la adâncimea de tăiere maximă.
- Deschideți butonul rotativ (35) pe cât posibil, până când butonul rotativ (35) atinge piulița autofiletantă (36).
- **Atenție!** Nu dereglați piulița autofiletantă (36).
- Împingeți șurubul de blocare (37) pe cât posibil prin protecția pânzei ferăstrăului (2), astfel încât profilul pătrat al șurubului de blocare (37) să iasă din protecția pânzei ferăstrăului (2).
- Țineți apăsat șurubul de blocare (37) și ghidați protecția pânzei ferăstrăului (2) cu șurubul de blocare (37) în degajarea în formă de L (18) a penei de despicare, mai întâi înainte și apoi în jos.
- Apoi împingeți din nou șurubul de blocare (37) cu profilul pătrat în poziție fixă în locașul din protecția pânzei ferăstrăului (2).
- Înșurubați butonul rotativ (35) cât mai strâns posibil. Indicație! Înșurubarea dintre șurubul de blocare (37) și butonul rotativ (35) este proiectată astfel încât protecția pânzei ferăstrăului (2) să se poată deplasa întotdeauna liber.
- Avertizare! Protecția pentru pânza ferăstrăului (2) trebuie să coboare întotdeauna automat din propria greutate pe materialul de tăiat.
- Demontarea se realizează în ordine inversă.

### 6.2 Schimbarea inserției mesei (Fig. 4)

- În cazul uzurii sau deteriorării inserției mesei aceasta trebuie schimbată, deoarece există un risc ridicat de vătămare.
- Scoateți protecția pentru pânza ferăstrăului (2) (a se vedea 6.1).
- Scoateți șuruburile cu cap înecat (17).
- Scoateți inserția mesei (6) uzată.
- Montajul inserției noi se face în ordine inversă.

### 6.3 Demontarea / montarea penei de despicare (Fig. 5-8)

- **Pericol!** Scoateți ștecherul din priză
- Îndepărtați protecția pânzei ferăstrăului (2) (a se vedea 6.1).
- Reglați pânza ferăstrăului (4) cu ajutorul roții de mână (8) la cea mai mică adâncimea de tăiere, aduceți-o în poziția de 0° și blocați-o.
- Întoarceți ferăstrăul de masă și așezați-l cu masa ferăstrăului (1) pe o suprafață adecvată.
- Slăbiți șuruburile cu crestătură în cruce (32), astfel încât capacul pânzei ferăstrăului (31) să poată fi rabatat lateral. Indicație! Șuruburile cu crestătură în cruce trebuie doar slăbite și nu demontate complet.
- Demontați șurubul de fixare (19) și îndepărtați placa de fixare (20) precum și pana de despicare (5).
- Curățați cu grijă pana de despicare (5) și placa de fixare (20) înainte de a le reatașa la mașină.
- Montajul se realizează în ordine inversă.
- Distanța dintre pânza de ferăstrău (4) și pana de despicare (5) trebuie să fie de 3-8 mm (Fig. 8).
- Asigurați-vă că pana de despicare (5) este montată drept și nu se mișcă.
- Pana de despicare (5) trebuie să se afle central, pe o linie prelungitoare imaginară în spațiile pânzei ferăstrăului (4), astfel încât să nu fie posibilă o blocare a materialului de tăiat.

### 6.4 Montarea / schimbarea pânzei ferăstrăului (Fig. 5, 6, 9)

- **Pericol!** Scoateți ștecherul din priză!
- Purtați întotdeauna mănuși la schimbarea pânzei de ferăstrău pentru a evita accidentările!
- Îndepărtați protecția pânzei de ferăstrău (2) (a se vedea 6.1).
- Reglați pânza ferăstrăului (4) cu ajutorul roții de mână (8) la cea mai mică adâncime de tăiere, aduceți-o în poziția de 0° și blocați-o.
- Întoarceți ferăstrăul de masă și așezați-l cu

masa ferăstrăului (1) pe o suprafață adecvată.

- Faceți accesibilă pânda ferăstrăului (4) prin rabatarea capacului pânzei ferăstrăului (31), așa cum este descris la 6.3.
- Slăbiți șurubul (15) prin poziționarea cheii inelare de 19/8 mm (29) pe șurub (15) și a cheii inelare de 10/8 mm (30) pe arborele motorului, pentru sprijin.
- **Atenție!** Rotiți piulița în direcția de rotație a pânzei ferăstrăului.
- Demontați flanșa exterioară și scoateți pânda de ferăstrău uzată în jos de pe flanșa interioară.
- Înainte de montarea noii pânde de ferăstrău, flanșele trebuie curățate cu grijă.
- Noua pânda de ferăstrău se introduce în ordine inversă și se strânge.
- **Atenție!** Țineți cont de direcția de rotație și de înclinarea de tăiere a dinților care trebuie să fie în direcția de rotație, adică înainte (a se vedea săgeata de pe protecția pânzei de ferăstrău).
- Aduceți ferăstrăul de masă din nou în poziția de lucru și montați capacul pânzei ferăstrăului (31) și protecția pânzei ferăstrăului (2) (a se vedea 6.3, 6.1).
- Înainte de a lucra din nou cu ferăstrăul, se va controla fidelitatea de funcționare a dispozitivelor de protecție.
- **Avertizare!** După înlocuirea pânzei ferăstrăului verificați dacă protecția pânzei ferăstrăului (2) se deschide și se închide corespunzător. Verificați suplimentar, dacă pânda de ferăstrău (4) se deplasează liber în protecția pânzei ferăstrăului (2).
- **Avertizare!** După fiecare schimbare a pânzei de ferăstrău, verificați dacă pânda de ferăstrău (4) în poziție verticală precum și înclinată la 45° se rotește nestingherit în șlițul din inserția mesei (6).
- **Avertizare!** O inserție a mesei (6) uzată sau deteriorată trebuie înlocuită imediat (a se vedea 6.2).
- **Avertizare!** Schimbarea și alinierea pânzei de ferăstrău (4) trebuie executate în mod corect.

#### 6.5 Dispozitivul de aspirație a așchiilor (Fig. 10)

- Ferăstrăul este echipat cu un ștuț de aspirație (16) pentru așchiile.
- Astfel poate fi racordat cu ușurință la toate dispozitivele de aspirație a așchiilor.
- Utilizați aparatul numai cu instalație de aspirație.
- Verificați și curățați canalele de aspirație cu

regularitate.

#### 6.6 Depozitarea pieselor libere (Fig. 2)

Atunci când nu sunt utilizate, tija de împingere (3), opritorul paralel (7), precum și opritorul transversal (14) cu șina opritoare (23) montată pot fi atașate la mașină așa cum este indicat în figura 2. Pentru a putea atașa opritorul paralel (7) sau opritorul transversal (14) cu șina opritoare (23) montată, montați mai întâi cele două suporturi (42) pe partea stângă a mașinii.

### 7. Utilizarea

#### 7.1 Întrerupătorul pornire/oprire (Fig. 1, 15/Poz. 11)

- Ferăstrăul poate fi pornit prin apăsarea butonului verde „I”. Înainte de a începe tăierea așteptați până când pânda de ferăstrău atinge turația maximă.
- Pentru a opri din nou ferăstrăul, trebuie apăsat butonul roșu „0”.

Motorul acestei mașini este protejat cu un întrerupător de suprasarcină (10) împotriva suprasolicitării. La depășirea valorii curentului nominal întrerupătorul de suprasarcină (10) deconectează mașina.

- Lăsați mașina să se răcească timp de câteva minute.
- Apăsați întrerupătorul de suprasarcină (10).
- Porniți mașina prin apăsarea butonului verde „I”.

#### 7.2 Adâncimea de tăiere (Fig. 1, 15)

Pânda ferăstrăului (4) poate fi setată la adâncimea de tăiere dorită prin rotirea roții de mână (8).

**Avertisment!** Reduceți riscul de a intra în contact cu pânda ferăstrăului (4) ajustând întotdeauna adâncimea de tăiere a pânzei ferăstrăului la grosimea piesei de prelucrat.

Regulă empirică: Pânda de ferăstrău (4) trebuie retrasă sau extinsă numai atât cât este necesar, astfel încât vârful dinților pânzei de ferăstrău să iasă vizibil deasupra piesei de prelucrat.

#### În sens antiorar:

adâncime de tăiere mai mică

#### În sens orar:

adâncime de tăiere mai mare

### 7.3 Opritor paralel

La tăierea longitudinală a pieselor din lemn se va utiliza opritorul paralel (7).

#### 7.3.1 Înălțimea de oprire (Fig. 1b, 11, 12)

- **Avertisment!** Înălțimea de oprire trebuie reglată întotdeauna astfel încât piesa de prelucrat să poată fi ghidată cât mai bine posibil pe lângă pânda ferăstrăului (4).
- Opritorul paralel livrat (7) trebuie utilizat cu șina opritoare (23) la tăierea longitudinală a pieselor din lemn subțiri (a se vedea figura 11).
- Pentru fixarea șinei opritoare (23) pe opritorul paralel (7) trebuie slăbite cele două șuruburi cu cap striat (26). Apoi așezați șina opritoare (23) cu canalul (25) pe șuruburile de blocare (13) și fixați-o cu șaibele intermediare (34) și șuruburile cu cap striat (26).
- Pentru tăierea longitudinală a pieselor de lemn mai late opritorul paralel (7) poate fi utilizat și fără șina opritoare (23) (a se vedea figura 12). În acest scop demontați șuruburile de blocare (13), șaibele intermediare (34) și șuruburile cu cap striat (26).
- **Avertisment!** În timpul utilizării, șina opritoare (23) trebuie să fie înșurubată întotdeauna bine pe latura dinspre pânda de ferăstrău a opritorului paralel (7).

#### 7.3.2 Lățimea de tăiere (Fig. 11, 12)

- Opritorul paralel (7) poate fi montat pe ambele părți ale mesei de ferăstrău (1).
- Opritorul paralel (7) se poate regla la dimensiunea dorită cu ajutorul scalei (22) de pe masa ferăstrăului (1).
- Prin apăsarea manetei excentrice (12) puteți fixa opritorul paralel (7) în poziția dorită.
- Dacă este necesar, puteți reajusta forța de strângere a opritorului paralel (7) prin rotirea manetei excentrice (12).
- Efectuați o tăietură de probă pentru măsurarea lățimii înainte de a tăia piesa de prelucrat propriu-zisă. În acest fel, evitați inexactitățile la scală sau la setare.

#### 7.3.3 Reglarea lungimii de oprire (Fig. 13)

- Pentru evitarea blocării materialului de tăiere, șina opritoare (23) poate fi deplasată în direcție longitudinală.
- Regulă empirică: Capătul din spate al opritorului atinge o linie imaginară, care începe aproximativ la marginea din față a pânzei ferăstrăului și decurge înapoi într-un unghi de 45°.

- Reglarea lățimii de tăiere necesare
  - Slăbiți șuruburile cu cap striat (26) și împingeți șina opritoare (23) înainte până atingeți linia imaginară la 45°.
  - Strângeți din nou șuruburile cu cap striat (26).

#### 7.4 Opritorul transversal (Fig. 1b, 14)

La tăierea transversală a pieselor din lemn trebuie utilizat opritorul transversal (14).

- Slăbiți cele două șuruburi cu cap striat (26) și trageți șina opritoare (23) de pe opritorul paralel (7).
- Fixați șina opritoare (23) pe opritorul transversal (14) cu șuruburile (40) și șuruburile cu cap striat (41).

**Indicație:** În funcție de înălțimea piesei de prelucrat, șina opritoare (23) poate fi fixată pe opritorul transversal (14) fie prin canelura orizontală (25) (pentru piese plate), fie prin canelura verticală (27) (pentru piese înalte).

- Împingeți opritorul transversal (14) în canelura (21) mesei ferăstrăului.
- Slăbiți șurubul de fixare (28).
- Rotiți șina opritoare (23) până când săgeata indică dimensiunea dorită a unghiului.
- Strângeți din nou șurubul de fixare (28).
- Verificați distanța dintre șina opritoare (23) și pânda de ferăstrău (4).
- Avertizare! Nu împingeți șina opritoare (23) prea mult în direcția pânzei de ferăstrău. Distanța dintre șina opritoare (23) și pânda de ferăstrău (4) trebuie să fie de cca. 2 cm.
- Dacă este necesar, slăbiți cele două șuruburi cu cap striat (41) și reglați șina opritoare (23).
- Strângeți din nou șuruburile cu cap striat (41).

#### 7.5 Reglarea unghiului (Fig. 15)

- Desfaceți mânerul de fixare (9).
- Reglați unghiul pânzei de ferăstrău prin rotirea roții de mână (8), până când indicatorul corespunde valorii unghiului dorit de pe raportor.
- Blocați mânerul de fixare (9).
- În caz de necesitate, opritorul de sfârșit de cursă poate fi reajustat pentru reglarea unghiului pânzei de ferăstrău la 0° precum și la 45°. Acest lucru se face prin reglarea celor două șuruburi de ajustare (38) și (39).

## 8. Funcționare

### Avertisment!

- Recomandăm executarea unei tăieturi de probă după fiecare nouă reglare, pentru a verifica dimensiunile setate.
- După pornirea ferăstrăului așteptați atingerea turației maxime a pânzei înainte de executarea unei tăieturi.
- Atenție la secționare!
- Utilizați aparatul numai cu instalație de aspirație.
- Verificați și curățați canalele de aspirație cu regularitate.

### 8.1 Efectuarea de tăieturi longitudinale (Fig. 16)

Aici este tăiată o piesă pe direcție longitudinală. O muchie a piesei este apăsată pe limitatorul paralel (7) în timp ce suprafața plată este așezată pe masa ferăstrăului (1).

Protecția pânzei de ferăstrău (2) trebuie să fie întotdeauna coborâtă pe piesă.

Poziția de lucru la tăietura longitudinală nu are voie să fie niciodată în linie cu tăietura.

- Reglarea limitatorului paralel (7) se face în funcție de înălțimea piesei de prelucrat și a lățimii dorite. (vezi 7.3.)
- Porniți ferăstrăul
- Așezați mâinile cu degetele lipite pe piesă și deplasați piesa de-a lungul limitatorului paralel (7) de-a lungul pânzei de ferăstrău (4).
- Împingeți ghidajul lateral cu mâna stângă sau cu mâna dreaptă (în funcție de poziția limitatorului paralel) numai până la muchia anterioară a măștii de protecție.
- Împingeți piesa întotdeauna până la finalul penei de despicare (5).
- Resturile de tăiere rămân pe masa ferăstrăului (1), până când pânza ferăstrăului (4) se află din nou în poziția de repaus.
- Asigurați piesele lungi împotriva basculării la capătul procesului de tăiere! (de ex. suporturi de rostogolire, etc.)

#### 8.1.1 Tăierea pieselor înguste (Fig. 17)

Tăieturile longitudinale ale pieselor cu o lățime mai mică de 150 mm trebuie neapărat efectuate folosind o tijă de împingere (3). Tija de împingere este cuprinsă în livrare. Schimbați la timp tijele de împingere uzate sau deteriorate.

#### 8.1.2 Tăierea pieselor foarte înguste (Fig. 18)

- Pentru tăieturi longitudinale în piese foarte înguste cu o lățime de 50 mm și mai mică trebuie neapărat să fie folosit un lemn de împingere.
- Aici se va avantaja suprafața de ghidaj mai joasă a limitatorului paralel.
- Lemnul de împingere nu este cuprins în livrare! (Disponibil în magazinele de specialitate) Înlocuiți la timp lemnul de împingere uzat.

### 8.2 Executarea tăieturilor oblice (Fig. 15/19)

Tăieturile oblice se realizează în principiu utilizând limitatorul paralel (7).

Atunci când în timpul tăieturilor oblice înclinați pânza de ferăstrău (4) spre stânga, poziționați opritorul paralel (7) în partea dreaptă a pânzei de ferăstrău (4). Ghidați piesa de prelucrat între pânza de ferăstrău (4) și opritorul paralel (7).

- Reglați pânza ferăstrăului (4) la unghiul dorit. (vezi 7.5.)
- Reglați limitatorul paralel (7) în funcție de lățimea și înălțimea piesei de prelucrat (vezi 7.3)
- Executați tăietura corespunzător lățimii piesei de prelucrat (vezi 8.1.1., 8.1.2.)

### 8.3 Executarea tăieturilor transversale (Fig. 20)

- Împingeți opritorul transversal (14) în nutul (21) mesei ferăstrăului și fixați-l la unghiul dorit. (a se vedea 7.4.)
- Apăsați piesa contra opritorului transversal (14).
- Porniți ferăstrăul.
- Împingeți opritorul transversal (14) și piesa în direcția pânzei ferăstrăului pentru a executa tăietura.
- **Avertisment!** Țineți întotdeauna fix piesa deplasată, nu țineți niciodată piesa liberă, care urmează să fie tăiată.
- Împingeți în față opritorul transversal (14) până ce piesa este tăiată integral.
- Oprțiți din nou ferăstrăul. Îndepărtați resturile de tăiere abia după ce pânza ferăstrăului s-a oprit.

## 9. Schimbarea cablului de racord la rețea

### Pericol!

În cazul deteriorării cablului de racord la rețea a acestui aparat, pentru a evita pericolele acesta trebuie înlocuit de către producător sau un scervice clienți sau de o persoană cu calificare similară.

## 10. Curățirea, întreținerea și comanda pieselor de schimb

### Pericol!

Înainte de tutror lucrărilor de curățire scoateți ștecherul din priză.

### 10.1 Curățarea

- Păstrați cât mai curat posibil dispozitivele de protecție, șlițurile de aerisire și carcasa motorului. Ștergeți aparatul cu o cârpă curată sau curățați-l cu aer comprimat la o presiune mică.
- Recomandăm curățarea aparatului imediat după fiecare utilizare.
- Curățați aparatul cu regularitate cu o cârpă umedă și puțin săpun. Nu folosiți detergenți sau solvenți pentru curățare; acestea ar putea ataca părțile din material plastic ale aparatului. Fiți atenți să nu între apă în interiorul aparatului. Pătrunderea apei în aparatul electric mărește riscul de electrocutare.

### 10.2 Periile de cărbune

În cazul formării excesive a scânteilor periile de cărbune se vor verifica de către un electrician specializat.

**Pericol!** Periile de cărbune au voie să fie schimbate numai de către un electrician specializat.

### 10.3 Întreținere

În interiorul aparatului nu se găsesc piese care necesită întreținere curentă.

## 10.4 Comanda pieselor de schimb și accesoriilor:

La comanda pieselor de schimb trebuie menționate următoarele date:

- Tipul aparatului
- Numărul de articol al aparatului
- Numărul de identificare al aparatului
- Numărul de piesă de schimb al piesei de schimb necesare

Informații și prețuri actuale găsiți la adresa [www.Einhell-Service.com](http://www.Einhell-Service.com)



**Tip! Pentru un rezultat bun de lucru recomandăm accesorii de înaltă calitate de la **kwb** ! [www.kwb.eu](http://www.kwb.eu) [welcome@kwb.eu](mailto:welcome@kwb.eu)**

## 10.5 Transportul

Transportați mașina numai prin ridicarea de masa fixă a ferăstrăului. Nu utilizați niciodată dispozitivele de protecție, cum ar fi protecția pentru pânza ferăstrăului și șinele opritoare la manipulare sau transport.

## 11. Eliminarea și reciclarea

Aparatul se află într-un ambalaj pentru a împiedica pagubele de transport. Acest ambalaj este o materie primă și este astfel re folosibil sau poate fi readus în circuitul de revalorificare a materiilor prime. Aparatul și piesele sale auxiliare sunt construite din diferite materiale, cum ar fi de exemplu metal sau material plastic. Aparatele electrice nu se vor arunca la gunoiul menajer. Pentru salubritatea corespunzătoare, aparatul se va preda la un centru de colectare. Dacă nu aveți cunoștință unde se află un centru de colectare, informați-vă în acest sens la administrația comunală.

## 12. Lagăr

Depozitați aparatul și accesoriile acestuia la loc întunecos, uscat și ferit de îngheț, precum și inaccesibil copiilor. Temperatura de depozitare optimă este între 5 și 30 °C. Păstrați aparatul electric în ambalajul original.



**Eliminare**

Sculele electrice, acumulatorii, accesoriile și ambalajele trebuie direcționate către o stație de revalorificare ecologică.

Nu aruncați sculele electrice și acumulatorii/ bateriile în gunoiul menajer!

**Numai pentru țările UE:**

Conform Directivei Europene 2012/19/UE privind deșeurile de echipamente electrice și electronice și transpunerea acesteia în legislația națională, sculele electrice scoase din uz și, conform Directivei Europene 2006/66/CE, acumulatorii/bateriile defecte/defecte sau uzate/uzate trebuie colectați/colectate separat și predați/predate la un centru de reciclare ecologică.

În cazul eliminării necorespunzătoare, aparatele electrice și electronice pot avea un efect nociv asupra mediului și sănătății din cauza posibilei prezențe a substanțelor periculoase.

Retipărirea sau orice altă multiplicare a documentației și documentelor însoțitoare ale produselor, chiar și parțial, este permisă numai cu acordul în mod expres a firmei Einhell Germany AG.

Ne rezervăm dreptul pentru modificări de ordin tehnic

## Informații de service

În toate țările menționate în certificatul de garanție dispunem de parteneri de service competenți, datele de contact ale acestora le puteți găsi în certificatul de garanție. Acești parteneri vă stau la dispoziție pentru toate problemele referitoare la service, piese de schimb și de uzură sau aprovizionarea cu materiale de consum.

Se va ține cont de faptul că la acest produs, următoarele piese sunt supuse unei uzuri naturale sau datorate utilizării resp. că aceste piese sunt necesare ca materiale de consum.

Categorie	exemplu
Piese de uzură*	Curea trapezoidală, perii de cărbune, masă inserție material, tijă de împingere
Material de consum/ Piese de consum*	Pânză de ferăstrău
Piese lipsă	

\* nu este cuprins în livrare în mod obligatoriu!

În caz de deteriorări sau defecte, vă rugăm să anunțați acest lucru pe pagina de internet [www.Einhell-Service.com](http://www.Einhell-Service.com). Vă rugăm să țineți cont de descrierea exactă a defecțiunii și răspundeți în orice caz la următoarele întrebări:

- A funcționat aparatul o dată sau a fost de la început defect?
- Ați remarcat ceva înainte de defectarea aparatului (simptom înainte de defectare)?
- Ce fel de defecțiune prezintă aparatul după părerea dumneavoastră (simptom principal)?  
Descrieți această defecțiune.

## Certificat de garanție

Stimată clientă, stimate client,

produsele noastre sunt supuse unui control de calitate riguros. Dacă totuși vreodată acest aparat nu va funcționa ireproșabil, ne pare foarte rău și vă rugăm să vă adresați centrului nostru service, la adresa indicată la finalul acestui certificat de garanție. Bineînțeles că vă stăm și la telefon cu plăcere la dispoziție, la numărul de service menționat. Pentru revendicarea pretențiilor de garanție trebuie ținut cont de următoarele:

1. Aceste condiții de garanție se adresează exclusiv consumatorilor, deci persoanelor fizice, care nu doresc să utilizeze acest produs în cadrul unor activități lucrative sau pentru activități profesionale independente. Aceste condiții de garanție reglementează prestațiile de garanție suplimentare, pe care producătorul jos numit le promite cumpărătorilor săi la cumpărarea unui aparat nou, suplimentar garanției legale. Pretențiile dumneavoastră de garanție legale nu sunt atinse de această garanție. Prestația noastră de garanție este gratuită pentru dumneavoastră.
2. Prestația de garanție se extinde în exclusivitate asupra defectelor la aparatul nou achiziționat de dumneavoastră de la producătorul jos numit în Uniunea Europeană, care provin din erori de material sau de fabricație și se limitează, în funcție de decizia noastră, la remedierea acestor defecte sau la schimbarea aparatului. Vă rugăm să țineți de asemenea cont de faptul că aparatele noastre nu sunt construite pentru utilizare în scopuri lucrative, meșteșugărești sau profesionale. Din acest motiv nu se va încheia un contract de garanție, atunci când aparatul este folosit în perioada de garanție în întreprinderi lucrative, meșteșugărești sau industriale precum și pentru activități similare. Pentru articolele sub marca „Profesional”, excluderea pentru uz lucrativ, meșteșugăresc sau profesional nu se aplică.
3. Excluse de la garanție sunt următoarele:
  - Deteriorări datorate neluării în considerare a instrucțiunilor de montare, a instrucțiunilor de utilizare sau instalării necompetente (cum ar fi de exemplu racordarea la o tensiune de rețea greșită sau la un curent greșit), neluării în considerare a prescripțiilor referitoare la lucrările de întreținere și siguranță, expunerea aparatului la condiții de mediu anormale sau îngrijire și întreținere insuficientă.
  - Deteriorări ale aparatului, cauzate de utilizarea abuzivă sau improprie (cum ar fi suprasolicitarea aparatului sau folosirea uneltelor atașabile sau auxiliarelor neadmiși), intrarea corpurilor străine în aparat (cum ar fi nisip, pietre sau praf), deteriorări din timpul transportului, recurgerea la violență sau influențe străine (cum ar fi de exemplu deteriorări datorită căderii).
  - Deteriorări ale aparatului sau ale unor părți ale acestuia, care se explică prin uzură normală, conformă utilizării sau altă uzură naturală. De exemplu, acumulatorii și pachetele de acumulatori sunt supuse uzurii naturale și sunt proiectate pentru un număr limitat de cicluri. Uzura este influențată negativ în special de sarcinile solicitate, vitezele de încărcare, dar și de expunerea la căldură, frig, vibrații și șocuri.
4. Durata de garanție este de 2 ani și începe din ziua cumpărării aparatului. Pretențiile de garanție se vor revendica în interval de două săptămâni de la data apariției defectului. Este exclusă revendicarea pretenției de garanție după expirarea duratei de garanție. Repararea sau schimbarea aparatului nu duce nici la prelungirea duratei de garanție și nici nu se va fixa o durată de garanție nouă pentru prestația efectuată la acest aparat sau pentru o piesă schimbată la acesta. Acest lucru este valabil și în cazul unui service la fața locului.
5. Pentru revendicarea pretențiilor de garanție, vă rugăm să anunțați aparatul defect la: [www.Einhell-Service.com](http://www.Einhell-Service.com). Vă rugăm să aveți pregătit bonul de cumpărare sau altă dovadă de cumpărare a aparatului dvs. nou. Aparatele trimise fără dovadă corespunzătoare sau fără plăcută de identificare sunt excluse de la prestația de garanție, datorită posibilităților insuficiente de alocare. Dacă defectul aparatului este cuprins în prestațiile noastre de garanție, veți primi imediat înapoi aparatul reparat sau un aparat nou.
6. Dacă ați dus aparatul într-o țară din Uniunea Europeană, alta decât țara în care ați achiziționat aparatul, vă oferim prestația de garanție printr-un partener de service local. Nu există nicio pretenție de garanție dacă aparatele sunt duse în afara Uniunii Europene.

Bineînțeles că remediem cu plăcere contra cost și defecte la aparate care nu sunt sau nu mai sunt cuprinse în prestațiile de garanție. Pentru aceasta, vă rugăm să trimiteți aparatul la adresa noastră de service. La piesele de uzură, de consum și piesele lipsă vă informăm în mod expres, că trebuie avute în vedere restricțiile garanției menționate în informațiile de service ale acestor instrucțiuni de utilizare.

Parc Industrial Dragomirești, Aleea Maria Laura nr.5, Hala B1, Comuna Dragomirești-Vale,  
Sat Dragomirești-Deal, Județul Ifov, 077096. Tel: 021.318.55.44, [officero@einhell.com](mailto:officero@einhell.com)

**Κίνδυνος!**

Κατά τη χρήση των συσκευών πρέπει, προς αποφυγή τραυματισμών, να τηρούνται και να λαμβάνονται ορισμένα μέτρα ασφαλείας. Διαβάστε για το λόγο αυτό προσεκτικά τις Οδηγίες χρήσης / Υποδείξεις ασφαλείας. Φυλάξτε τις καλά για να έχετε τις πληροφορίες πάντα στη διάθεσή σας. Εάν παραδώσετε τη συσκευή σε άλλα άτομα, δώστε μαζί και αυτές τις Οδηγίες χρήσης / Υποδείξεις ασφαλείας. Δεν αναλαμβάνουμε καμία ευθύνη για ατυχήματα ή βλάβες που οφείλονται σε μη τήρηση αυτών των Οδηγιών χρήσης και των Υποδείξεων ασφαλείας.

**Εξηγήσεις για τα χρησιμοποιούμενα σύμβολα (βλέπε εικ. 21)**

- 1. Κίνδυνος!** – Για τη μείωση του κινδύνου τραυματισμού διαβάστε την Οδηγία χρήσης.
- 2. Προσοχή! Να χρησιμοποιείτε ωτοασπίδες.** Η επίδραση του θορύβου μπορεί να προκαλέσει την απώλεια της ακοής.
- 3. Προσοχή! Να χρησιμοποιείτε μάσκα προστασίας από σκόνη.** Κατά την επεξεργασία ξύλου και άλλων υλικών δεν αποκλείεται η δημιουργία επιβλαβούς για την υγεία σκόνης. Δεν επιτρέπεται η επεξεργασία υλικών που περιέχουν αμιάντο!
- 4. Προσοχή! Να φοράτε οπωσδήποτε προστατευτικά γυαλιά.** Οι σπινθήρες που δημιουργούνται κατά την εργασία ή τα εκσφενδονιζόμενα κομμάτια, ροκανίδια και σκόνες μπορούν να προκαλέσουν απώλεια της όρασης.
- 5. Προσοχή! Κίνδυνος τραυματισμού!** Μην βάζετε τα χέρια σας σε περιστρεφόμενο πριονόδισκο!
- 6. Διακόπτης υπερφόρτισης**

**1. Υποδείξεις ασφαλείας**

Θα βρείτε τις ανάλογες υποδείξεις ασφαλείας στο επισυναπτόμενο βιβλιάριο!

**Προειδοποίηση!**

**Διαβάστε όλες τις υποδείξεις ασφαλείας, τις οδηγίες, τις απεικονίσεις και τα τεχνικά χαρακτηριστικά αυτής της ηλεκτρικής συσκευής.** Σε περίπτωση παραλείψεων κατά την τήρηση των υποδείξεων ασφαλείας μπορεί να προκληθεί ηλεκτροπληξία, πυρκαγιά και/ή σοβαροί τραυματισμοί.

**Φυλάξτε για μελλοντική χρήση όλες τις Υποδείξεις ασφαλείας και τις οδηγίες.**

**2. Περιγραφή της συσκευής και συμπαραδιδόμενα****2.1 Περιγραφή της συσκευής (εικ. 1-15)**

1. Πάγκος εργασίας
2. Προστασία πριονοδίσκου
3. Ξύλο ώθησης
4. Πριονοδίσκος
5. Σχίστης
6. Ένθετο πάγκου εργασίας
7. Παράλληλος οδηγός
8. Χειροτροχός
9. Λαβή ρύθμισης γωνίας δίσκου
10. Διακόπτης υπερφόρτωσης
11. Διακόπτης ενεργοποίησης/απενεργοποίησης
12. Έκκεντρος μοχλός για παράλληλο οδηγό
13. Βίδα παράλληλου οδηγού
14. Εγκάρσιος οδηγός
15. Βίδα ασφάλισης πριονοδίσκου
16. Στόμιο αναρρόφησης
17. Χωνευτή βίδα
18. Εσοχή σε σχήμα L στον σχίστη
19. Βίδα στερέωσης
20. Πλάκα στερέωσης
21. Αυτάκωση στον πάγκο εργασίας
22. Κλίμακα (πλάτος τομής)
23. Οδηγός
24. Κέλυφος
25. Επίπεδη αυτάκωση οδηγού
26. Βίδα για παράλληλο οδηγό
27. Κάθετη αυτάκωση οδηγού
28. Βίδα ασφάλισης για τον εγκάρσιο οδηγό
29. Δακτυλιωτό κλειδί 19/8mm
30. Δακτυλιωτό κλειδί 10/8mm
31. Κάλυμμα πριονοδίσκου
32. Σταυρόβίδα για κάλυμμα πριονοδίσκου
33. Πόδι
34. Ροδέλα
35. Περιστρεφόμενο κουμπί στην προστασία του πριονοδίσκου
36. Αυτοασφαλιζόμενη βίδα στην προστασία πριονοδίσκου
37. Βίδα-κλειδαριά στην προστασία πριονοδίσκου
38. Βίδα ρύθμισης 0°
39. Βίδα ρύθμισης 45°
40. Βίδα για εγκάρσιο οδηγό
41. Κυματιστή βίδα για εγκάρσιο οδηγό
42. Στήριγμα για παράλληλο οδηγό

## 2.2 Συμπαράδιδόμενα

Βάσει της περιγραφής των συμπαράδιδόμενων παρακαλούμε να ελέγξετε την πληρότητα του προϊόντος. Σε περίπτωση ελλείψεων τμημάτων παρακαλούμε να αποτανθείτε εντός 5 εργάσιμων ημερών από την ημερομηνία αγοράς στο Κέντρο Σέρβις (Service Center) της εταιρείας μας ή στο κατάστημα από το οποίο αγοράσατε τη συσκευή, προσκομίζοντας την ισχύουσα απόδειξη αγοράς. Παρακαλούμε να προσέξετε τον πίνακα εγγύησης στους όρους εγγύησης στο τέλος των οδηγιών.

- Ανοίξτε τη συσκευασία και βγάλτε προσεκτικά τη συσκευή.
- Απομακρύντε τα υλικά συσκευασίας καθώς και τα συστήματα προστασίας της συσκευασίας / μεταφοράς (εάν υπάρχουν).
- Ελέγξτε εάν είναι πλήρες το περιεχόμενο.
- Ελέγξτε τη συσκευή και τα αξεσουάρ για ενδεχόμενες ζημιές από τη μεταφορά.
- Φυλάξτε τη συσκευασία αν γίνεται μέχρι την πάροδο της προθεσμίας της εγγύησης.

### Κίνδυνος!

**Η συσκευή και τα υλικά συσκευασίας δεν είναι παιχνίδια! Τα παιδιά δεν επιτρέπεται να παίξουν με πλαστικές σακούλες, πλαστικές μεμβράνες και μικροαντικείμενα! Υφίσταται κίνδυνος κατάποσης και ασφυξίας!**

- Κυκλικό πριόνι πάγκου εργασίας
- Προστασία πριονοδίσκου
- Ξύλο ώθησης
- Παράλληλος οδηγός
- Εγκάρσιος οδηγός
- Δακτυλιωτό κλειδί 19/8mm
- Δακτυλιωτό κλειδί 10/8mm
- Υλικό συναρμολόγησης
- Πρωτότυπες οδηγίες χρήσης
- Υποδείξεις ασφαλείας

## 3. Σωστή χρήση

Το κυκλικό πριόνι τραπεζιού προορίζεται για κατά μήκος και εγκάρσια κοπή (μόνο με εγκάρσιο οδηγό) ξύλων παντός είδους, ανάλογα με το μέγεθος της μηχανής. Δεν επιτρέπεται η κοπή στρογγυλών ξύλων παντός είδους.

Η μηχανή επιτρέπεται να χρησιμοποιηθεί μόνο για τον σκοπό για τον οποίο προορίζεται. Κάθε πέραν τούτου χρήση δεν ανταποκρίνεται στο

σκοπό για τον οποίο προορίζεται. Για βλάβες που οφείλονται σε παρόμοια χρήση ή για τραυματισμούς παντός είδους ευθύνεται ο χρήστης/χειριστής και όχι ο κατασκευαστής.

Παρακαλούμε να προσέξετε πως οι συσκευές μας δεν προορίζονται και δεν έχουν κατασκευαστεί για επαγγελματική, βιοτεχνική ή βιομηχανική χρήση. Δεν αναλαμβάνουμε εγγύηση σε περίπτωση κατά την οποία η συσκευή χρησιμοποιήθηκε σε συνεργεία, βιοτεχνίες ή στη βιομηχανία ή σε εργασίες παρόμοιες με αυτές.

Επιτρέπεται μόνο η χρήση πριονολαμών κατάλληλων για τη μηχανή (πριονολάμες HM ή CV). Απαγορεύεται η χρήση πριονολαμών HSS και διαχωριστικών δίσκων παντός είδους.

Αναπόσπαστο μέρος της ενδεδειγμένης χρήσης είναι και η τήρηση των υποδείξεων ασφαλείας, καθώς και η οδηγία συναρμολόγησης και οι υποδείξεις χειρισμού στην οδηγία χρήσης. Τα άτομα που χειρίζονται τη μηχανή, πρέπει να είναι εξοικειωμένα με το χειρισμό της και να ενημερωθούν για ενδεχόμενους κινδύνους. Πέραν τούτου να τηρούνται αυστηρά οι διατάξεις πρόληψης ατυχημάτων. Να ακολουθούνται επίσης και οι άλλοι γενικοί κανόνες ιατρικής εργασίας και τεχνικής ασφάλειας. Τροποποιήσεις στη μηχανή αποκλείουν την ευθύνη του κατασκευαστή από τις ζημιές που προκύπτουν από τη χρήση αυτή. Παρ' όλη την ενδεδειγμένη χρήση δεν μπορούν να αποκλειστούν τελείως ορισμένοι κίνδυνοι. Εξαιτίας της κατασκευής και της δομής της μηχανής δεν αποκλείονται τα εξής:

- Επαφή με τον πριονοδίσκο στο ακάλυπτο τμήμα της.
- Επέμβαση στον κινούμενο πριονοδίσκο (τραυματισμός από αιχμηρό αντικείμενο)
- Εκσφενδονισμός κατεργαζόμενων αντικειμένων ή τμημάτων τους.
- Θραύση πριονοδίσκου.
- Εκσφενδονισμός ελαττωματικών τμημάτων σκληρού μετάλλου του πριονοδίσκου.
- Βλάβη της ακοής όταν δεν χρησιμοποιούνται οι απαιτούμενες ωτοασπίδες.
- Επιβλαβείς για την υγεία εκπομπές σκόνης ξύλου κατά τη χρήση σε κλειστούς χώρους.

#### 4. Τεχνικά χαρακτηριστικά

Κινητήρας εναλλασσόμενου ρεύματος .....	220-240V ~ 50Hz
Ισχύς P .....	S1 900 W / S6 40% 1200 Watt
Λειτουργία ραλεντί $n_0$ .....	4800 min <sup>-1</sup>
Πριονολάμα με σκληρό μέταλλο .. $\varnothing$ 210 x $\varnothing$ 30 x 2,6 mm	
Μέγιστο πλάτος δοντιών .....	2,8 mm
Αριθμός δοντιών .....	24
Μέγεθος πάγκου εργασίας .....	525 x 440 mm
Μέγιστο ύψος κοπής .....	45 mm / 90°
.....	27 mm / 45°
Ρύθμιση ύψους .....	αδιαβάθμητα 0 – 45 mm
Περιστρεφόμενος δίσκος ..	αδιαβάθμητα 0° - 45°
Σύνδεση αναρρόφησης .....	$\varnothing$ 36 mm
Βάρος .....	περ. 11,3 kg
Κλάση προστασίας: .....	II/□
Πάχος σχίστη: .....	2,2 mm

Είδος λειτουργίας S6 40%: Συνεχής περιοδική λειτουργία (διάρκεια κύκλου 10 λεπτά). Για να μη θερμανθεί υπερβολικά ο κινητήρας επιτρέπεται να λειτουργεί ο κινητήρας 40% της διάρκειας του κύκλου με την αναφερόμενη ονομαστική ισχύ και πρέπει κατόπιν να συνεχίσει να λειτουργεί 60% της διάρκειας κύκλου χωρίς φορτίο.

#### Κίνδυνος!

##### Θόρυβος

Η εκπομπή θορύβων διαπιστώθηκε σύμφωνα με το EN 62841.

##### Λειτουργία

Στάθμη ηχητικής πίεσης $L_{pA}$ .....	92,4 dB(A)
Αβεβαιότητα $K_{pA}$ .....	3 dB(A)
Στάθμη ηχητικής ισχύος $L_{WA}$ .....	105,4 dB(A)
Αβεβαιότητα $K_{WA}$ .....	3 dB(A)

#### Να χρησιμοποιείτε ωτοασπίδες.

Η επίδραση του θορύβου μπορεί να προκαλέσει την απώλεια της ακοής.

Οι αναφερόμενες συνολικές τιμές μετάδοσης δόνησης και οι τιμές εκπομπής θορύβου μετρήθηκαν βάσει τυποποιημένης μεθόδου δοκιμής και μπορούν να χρησιμοποιηθούν για τη σύγκριση μίας ηλεκτρικής συσκευής με μία άλλη.

Οι αναφερόμενες συνολικές τιμές μετάδοσης δόνησης και οι τιμές εκπομπής θορύβου μπορούν να χρησιμοποιηθούν για προσωρινή εκτίμηση της σχετικής επιβάρυνσης.

#### Προειδοποίηση:

Η τιμή μετάδοσης της δόνησης μπορεί να διαφέρει κατά την πραγματική χρήση της ηλεκτρικής συσκευής από την αναφερόμενη τιμή, ανάλογα με τον τρόπο χρήσης της, ιδιαίτερα από το είδος του αντικειμένου που θα κατεργασθείτε.

#### Περιορίστε την δημιουργία θορύβου και τις δονήσεις στο ελάχιστο!

- Να χρησιμοποιείτε μόνο συσκευές σε άψογη κατάσταση.
- Να συντηρείτε και να καθαρίζετε τακτικά τη συσκευή.
- Να προσαρμόζετε στη συσκευή τον τρόπο εργασίας σας.
- Προσέξτε να μην υπερφορτώνετε τη συσκευή.
- Αφήστε τη συσκευή να ψυχθεί από ειδικό τεχνίτη.
- Να απενεργοποιείτε τη συσκευή όταν δεν την χρησιμοποιείτε.

#### Περιορίστε το χρόνο εργασίας!

Εδώ πρέπει να λάβετε υπόψη σας όλα τα τμήματα του κύκλου λειτουργίας (για παράδειγμα χρόνους κατά τους οποίους είναι σβησμένο το ηλεκτρικό εργαλείο και χρόνους κατά τους οποίους είναι αναμμένο αλλά χωρίς φορτίο).

#### Προσοχή!

##### Υπολειπόμενοι κίνδυνοι

**Ακόμη και σε περίπτωση σωστής και κανονικής χρήσης αυτού του ηλεκτρικού εργαλείου, υφίστανται πάντα ορισμένοι υπολειπόμενοι κίνδυνοι. Οι ακόλουθοι κίνδυνοι μπορούν να παρουσιαστούν ανάλογα με το είδος κατασκευής και το μεντέλο αυτού του ηλεκτρικού εργαλείου:**

1. Βλάβες πνευμόνων, εάν δεν χρησιμοποιηθούν κατάλληλες μάσκες προστασίας από σκόνη.
2. Βλάβες της ακοής, εάν δεν χρησιμοποιηθεί κατάλληλη ηχοπροστασία.

## 5. Πριν τη θέση σε λειτουργία

Πριν τη σύνδεση σιγουρευτείτε πως τα στοιχεία στην ετικέτα του συμφωνούν με τα στοιχεία του δικτύου.

### Προειδοποίηση!

**Πριν κάνετε ρυθμίσεις στη συσκευή να βγάξετε πάντα το βύσμα από την πρίζα.**

- Ξεпаκετάρετε το δισκοπρίονο πάγκου και ελέγξτε το για ενδεχόμενες ζημιές από τη μεταφορά
- Η μηχανή πρέπει να τοποθετηθεί σε σταθερό σημείο, δηλ. να βιδωθεί πάνω σε πάγκο εργασίας ή σε στερεή βάση.
- Πριν τη θέση σε λειτουργία πρέπει να έχουν τοποθετηθεί σωστά όλα τα καλύμματα και οι διατάξεις ασφαλείας.
- Η πριονολάμα πρέπει να μπορεί να κινείται ελεύθερα.
- Να προσέχετε στα ήδη κατεργασμένα ξύλα να μην υπάρχουν ξένα αντικείμενα, π.χ. καρφιά ή βίδες κλπ.
- Πριν ενεργοποιήσετε τον διακόπτη ενεργοποίησης/απενεργοποίησης σιγουρευτείτε πως όλα έχουν τοποθετηθεί σωστά και πως κινούνται ελεύθερα τα κινούμενα τμήματα.

## 6. Συναρμολόγηση

**Κίνδυνος! Πριν από όλες τις εργασίες συντήρησης και τροποποίησης στον αναρροφητήρα να βγάξετε το βύσμα από την πρίζα.**

### 6.1 Τοποθέτηση / εξαγωγή της προστασίας για την πριονολάμα (εικ. 3)

- Ρυθμίστε τον δίσκο (4) με τον τροχό χεριού (8) στο μέγιστο βάθος κοπής.
- Ανοίξτε το περιστρεφόμενο κουμπί (35) όσο γίνεται, μέχρι να αγγίξει το περιστρεφόμενο κουμπί (35) το αυτοασφαλιζόμενο παξιμάδι (36).
- **Προσοχή!** Μην αλλάζετε τη ρύθμιση στο αυτοασφαλιζόμενο παξιμάδι (36).
- Σπρώξτε τη βίδα (37) όσο γίνεται μέσα από την προστασία του πριονοδίσκου (2), έτσι ώστε το τετράγωνο προφίλ της βίδας (37) να προεξέχει από την προστασία του πριονοδίσκου (2).
- Κρατώντας πιεσμένη τη βίδα (37) περνάτε την προστασία του πριονοδίσκου (2) με τη

βίδα (37) στην εσοχή σε σχήμα L (18) του σχίστη, πρώτα προς τα εμπρός και μετά προς τα κάτω.

- Κατόπιν σπρώξτε τη βίδα (37) πάλι με το τετράγωνο προφίλ στο βαθύ σημείο της προστασίας του πριονοδίσκου (2).
- Βιδώστε το περιστρεφόμενο κουμπί (35) όσο γίνεται. Υπόδειξη! Ο βιδωτός σύνδεσμος μεταξύ βίδας (37) και περιστρεφόμενου κουμπιού (35) είναι έτσι ώστε να μένει πάντα ελεύθερη η προστασία του πριονοδίσκου (2).
- Προειδοποίηση! Το προστατευτικό κάλυμμα του δίσκου (2) πρέπει με το δικό του βάρος να χαμηλώνει πάντα αυτόνομα πάνω στο υλικό που κόβεται.
- Η αποσυναρμολόγηση γίνεται στην αντίστροφη σειρά.

### 6.2 Αλλαγή του ένθετου του πάγκου εργασίας (εικ. 4)

- Σε περίπτωση φθοράς ή βλάβης πρέπει να αντικατασταθεί το ένθετο του πάγκου εργασίας, διαφορετικά υφίσταται σοβαρός κίνδυνος τραυματισμού.
- Αφαιρέστε την προστασία δίσκου (2) (βλ. 6.1).
- Ξεβιδώστε τις χωνευτές βίδες (17).
- Βγάλτε προς τα επάνω το φθαρμένο ένθετο του πάγκου εργασίας (6).
- Η συναρμολόγηση του νέου ένθετου γίνεται στην αντίστροφη σειρά.

### 6.3 Αποσυναρμολόγηση / συναρμολόγηση του σχίστη (εικ. 5-8)

- **Κίνδυνος!** Βγάλτε το φως από την πρίζα
- Αποσυναρμολογήστε την προστασία του πριονοδίσκου (2) (βλ. 6.1).
- Ρυθμίστε τον δίσκο (4) με τον τροχό χεριού (8) στο μικρότερο βάθος κοπής, φέρτε στη θέση 0° και ακινητοποιήστε.ψ
- Αναποδογυρίστε το πριόνι και τοποθετήστε το με τον πάγκο εργασίας (1) σε κατάλληλη επιφάνεια.
- Λασκάρτε τις σταυρόβιδες (32) έτσι ώστε το κάλυμμα (31) να μπορεί να ανοιχτεί. Υπόδειξη! Οι σταυρόβιδες μόνο να λασκάρουν και να μη ξεβιδωθούν τελείως.
- Αποσυναρμολογήστε την βίδα στερέωσης (19) και αφαιρέστε την πλάκα στερέωσης (20) και τον σχίστη (5).
- Καθαρίστε τον σχίστη (5) και την πλάκα στερέωσης (20) προσεκτικά και τοποθετήστε πάλι στη μηχανή.
- Η συναρμολόγηση γίνεται στην αντίστροφη σειρά.

- Η απόσταση μεταξύ πριονολάμας (4) και σχίστη (5) να είναι 3-8 χιλ. (εικ. 8).
- Εξασφαλίστε πως ο σχίστης (5) είναι ίσια και καλά στερεωμένος.
- Ο σχίστης (5) πρέπει να βρίσκεται κεντρικά σε ιδεατή γραμμή πίσω από τον δίσκο (4), ώστε να μην μπλοκάρουν τα κομμένα αντικείμενα.

#### 6.4 Τοποθέτηση / Αλλαγή του πριονοδίσκου (εικ. 5, 6, 9)

- **Κίνδυνος!** Βγάλτε το βύσμα σύνδεσης με το δίκτυο από την πρίζα!
- Προς αποφυγή τραυματισμών να φοράτε κατά την αλλαγή της πριονολάμας προστατευτικά γάντια!
- Αποσυναρμολογήστε την προστασία του πριονοδίσκου (2) (βλ. 6.1).
- Ρυθμίστε τον δίσκο (4) με τον τροχό χειριού (8) στο μικρότερο βάθος κοπής, φέρτε στη θέση 0° και ακινητοποιήστε.ψ
- Αναποδογυρίστε το πριόνι και τοποθετήστε το με τον πάγκο εργασίας (1) σε κατάλληλη επιφάνεια.
- Ο πριονοδίσκος (4) να είναι προσβάσιμος ανοίγοντας το κάλυμμα του (31) όπως περιγράφεται στο εδάφιο 6.3.
- Λασκάρτε τη βίδα (15) βάζοντας το δακτυλιωτό κλειδί 19/8 mm (29) στη βίδα (15) και κατόπιν βάζοντας το δακτυλιωτό κλειδί 10/8 mm (30) στον άξονα του κινητήρα για αντιστήριξη.
- Προσοχή! Στριψίτε το παξιμάδι στην κατεύθυνση περιστροφής της πριονολάμας.
- Αφαιρέστε την εξωτερική φλάντζα και τραβήξτε την παλιά πριονολάμα λοξά προς τα κάτω από την εσωτερική φλάντζα.
- Πριν την τοποθέτηση του νέου δίσκου καθαρίστε προσεκτικά την φλάντζα του δίσκου.
- Επανατοποθετήστε τη νέα πριονολάμα στην αντίστροφη σειρά και σφίξτε τον.
- **Προσοχή!** Προσέξτε την κατεύθυνση κίνησης, η λοξή πλευρά κοπής των δοντιών πρέπει να δείχνει προς τα εμπρός (βλέπε βέλος στην προστασία του πριονοδίσκου).
- Φέρτε το πριόνι και πάλι σε θέση εργασίας και τοποθετήστε το κάλυμμα του πριονοδίσκου (31), την προστασία του πριονοδίσκου (2) (βλέπε 6.3, 6.1).
- Πριν αρχίσετε να εργάζεστε με το πριόνι, να ελέγχετε την λειτουργικότητα των συστημάτων ασφαλείας.
- Προειδοποίηση! Μετά από κάθε αντικατάσταση δίσκου να ελέγχετε εάν η

προστασία του δίσκου (2) ανοίγει και κλείνει σύμφωνα με τις προδιαγραφές. Εκτός αυτού να ελέγχετε εάν ο δίσκος (4) κινείται ελεύθερα στην προστασία δίσκου (2).

- Προειδοποίηση! Να ελέγχετε μετά από κάθε αλλαγή του δίσκου του πριονιού (4) εάν κινείται ελεύθερα ο δίσκος σε κάθετη θέση, καθώς και με κλίση 45°, στον πάγκο (6).
- Προειδοποίηση! Πρέπει αμέσως να αντικατασταθεί μία φθαρμένη ή ελαττωματική θέση πάγκου εργασίας (6) (βλ. 6.2).
- Προειδοποίηση! Η αλλαγή και ευθυγράμμιση του πριονοδίσκου (4) πρέπει να εκτελεστεί σωστά.

#### 6.5 Αναρρόφηση ροκανιδιών (εικ. 10)

- Το πριόνι είναι εξοπλισμένο με στόμιο για τη συλλογή των ροκανιδιών (16).
- Εύκολα λοιπόν μπορεί να συνδεθεί με όλα τα συστήματα αναρρόφησης ροκανιδιών.
- Να χρησιμοποιείτε τη συσκευή μόνο με σύστημα απορρόφησης.
- Να ελέγχετε και να καθαρίζετε τακτικά τους αγωγούς απορρόφησης.

#### 6.6 Θέση για τα μη μόνιμα στερεωμένα εξαρτήματα (εικ. 2)

Εάν δεν χρησιμοποιούνται μπορείτε να τοποθετήσετε στη μηχανή το ξύλο ώθησης (3) τον παράλληλο οδηγό (7) και τον εγκάρσιο οδηγό (14) με τοποθετημένο οδηγό (23) όπως φαίνεται στην εικόνα 2. Για να στερεώσετε τον παράλληλο οδηγό (7) ή τον εγκάρσιο οδηγό (14) με τοποθετημένο οδηγό (23), τοποθετήστε πρώτα τα δύο στηρίγματα (42) στην αριστερή πλευρά της μηχανής.

## 7. Χειρισμός

### 7.1 Αφήστε ελεύθερο τον διακόπτη ενεργοποίησης/απενεργοποίησης (Εικ. 1,15/ αρ. 11)

- Πιέζοντας το πράσινο πλήκτρο „I“ μπορείτε να ενεργοποιήσετε το πριόνι. Πριν την έναρξη της εργασίας περιμέντε μέχρι να φτάσει η πριονολάμα τον μέγιστο αριθμό στροφών.
- Για να απενεργοποιήσετε πάλι το πριόνι, πρέπει να πιέσετε τον κόκκινο διακόπτη „0“.

Ο κινητήρας αυτής της συσκευής προστατεύεται από διακόπτη ασφαλείας (10)



κατά υπερφόρτωσης. Σε περίπτωση υπέρβασης του ονομαστικού ρεύματος, απενεργοποιεί ο διακόπτης υπερφόρτωσης (10) τη συσκευή..

- Αφήστε τη συσκευή επί περισσότερο λεπτά να κρυώσει.
- Πιέστε τώρα τον διακόπτη υπερφόρτωσης (10).
- Ενεργοποιήστε τη συσκευή πιέζοντας το πράσινο πλήκτρο „I“.

### 7.2 Βάθος κοπής (εικ. 1,15)

Περιστρέφοντας τον στρογγυλό χειροτροχό (8) μπορεί να ρυθμιστεί ο πριονοδίσκος (4) στο επιθυμούμενο βάθος κοπής.

**Προειδοποίηση!** Μειώνετε τον κίνδυνο επαφής με τον πριονοδίσκο (4) προσαρμόζοντας το βάθος κοπής του πριονοδίσκου πάντα στο πάχος του αντικειμένου που επεξεργάζεστε. Βασικός κανόνας: Ο πριονοδίσκος (4) να κινείται μόνο όσο είναι απαραίτητο προς τα μέσα και έξω, έτσι ώστε οι άκρες των δοντιών του πριονοδίσκου να είναι ορατές πάνω από το αντικείμενο.

**Αντίθετα προς τη φορά δεικτών ρολογιού:** μικρότερο βάθος κοπής

**Προς τη φορά δεικτών ρολογιού:** μεγαλύτερο βάθος κοπής

### 7.3 Παράλληλος οδηγός

Κατά τις επιμήκεις κοπές ξύλινων τεμαχίων πρέπει να χρησιμοποιείται ο παράλληλος οδηγός (7).

#### 7.3.1 Ύψος οδηγού (εικ. 1b,11,12)

- **Προειδοποίηση!** Το ύψος του τέρματος να ρυθμιστεί έτσι ώστε το κατεργαζόμενο αντικείμενο να μπορεί να ωθηθεί όσο καλύτερα γίνεται μπροστά από τον πριονοδίσκο (4).
- Ο συμπαραδιδόμενος παράλληλος οδηγός (7) να χρησιμοποιείται για κατά μήκος κοπή στενών ξύλινων αντικειμένων με τον οδηγό (23) (βλ. εικ. 11).
- Για τη στερέωση του οδηγού (23) στον παράλληλο οδηγό (7) πρέπει να χαλαρωθούν οι δύο βίδες (26). Κατόπιν περνάτε τον οδηγό (23) με την αυλάκωση (25) στις βίδες (13) και στερεώνετε με τις ροδέλες (34) και τις βίδες (26).
- Για κατά μήκος κοπή φαρδύτερων ξύλων μπορεί να χρησιμοποιηθεί ο παράλληλος οδηγός (7) και ο οδηγός (23) (βλ. εικ.

12). Για τον σκοπό αυτό πρέπει να αποσυναρμολογηθούν οι βίδες (13), οι ροδέλες (34) και οι βίδες (26).

- **Προειδοποίηση!** Κατά τη χρήση πρέπει ο οδηγός (23) να είναι πάντα βιδωμένος στην πλευρά του παράλληλου οδηγού (7) που δείχνει προς τον δίσκο.

#### 7.3.2 Πλάτος κοπής (εικ. 11,12)

- Ο παράλληλος οδηγός (7) μπορεί να τοποθετηθεί και στις δύο πλευρές του πάγκου εργασίας (1).
- Με τη βοήθεια της κλίμακας (22) στον πάγκο εργασίας (1) μπορεί να ρυθμιστεί ο παράλληλος οδηγός (7) όπως επιθυμείτε.
- Με πίεση του μοχλού (12) μπορεί να ασφαλιστεί ο παράλληλος οδηγός (7) στην επιθυμούμενη θέση.
- Εάν χρειαστεί μπορείτε να ρυθμίσετε τη δύναμη σύσφιξης του παράλληλου οδηγού (7) με περιστροφή του έκκεντρου μοχλού (12).
- Κάντε δοκιμαστική κοπή για να μετρήσετε το πλάτος πριν κόψετε το αντικείμενο που θέλετε να επεξεργαστείτε. Έτσι αποφεύγετε ανακρίβειες της κλίμακας ή της ρύθμισης.

#### 7.3.3 Ρύθμιση μήκους οδηγού (εικ. 13)

- Για να αποφύγετε το μπλοκάρισμα των αντικειμένων που κόβετε, κινείται ο οδηγός (23) σε κατά μήκος κατεύθυνση.
- Βασικός κανόνας: Η πίσω άκρη του οδηγού ακουμπάει σε μία ιδεατή γραμμή που αρχίζει περίπου στη μέση του πριονοδίσκου και πηγαίνει προς τα πίσω σε γωνία κάτω των 45°.
- Κάντε τη ρύθμιση του πλάτους κοπής - Λασκάρετε τις βίδες (26) και μετατοπίστε τον οδηγό (23) μέχρι να ακουμπήσει στην γραμμή γωνίας 45°.
- Ξανασφίξτε τις βίδες (26).

#### 7.4 Εγκάρσιος οδηγός (εικ. 1b,14)

Για εγκάρσια κοπή ξύλινων αντικειμένων πρέπει να χρησιμοποιηθεί ο εγκάρσιος οδηγός (14).

- Λασκάρετε τις δύο βίδες (26) και αφαιρέστε τον οδηγό (23) από τον παράλληλο οδηγό (7).
- Στερεώστε τον οδηγό (23) με τις βίδες (40) και με τις κυματιστές βίδες (41) στον εγκάρσιο οδηγό (14).

**Υπόδειξη:** Ανάλογα με το ύψος του κατεργαζόμενου αντικειμένου μπορεί να στερεωθεί ο οδηγός (23) στον εγκάρσιο οδηγό (14) είτε μέσω της επίπεδης αυλάκωσης

(25) (για χαμηλά αντικείμενα), είτε μέσω της κ' σθετης αυλάκωσης (27) (για ψηλά αντικείμενα).

- Σπρώξτε τον εγκάρσιο οδηγό (14) στο αυλάκι (21) του πάγκου εργασίας.
- Λασκάρτε τη βίδα ασφάλισης (28).
- Στρίψτε τον οδηγό (23) μέχρι το βέλος να δείχνει την επιθυμούμενη γωνία.
- Κατόπιν σφίξτε πάλι τη βίδα ασφάλισης (28).
- Ελέγξτε την απόσταση μεταξύ οδηγού (23) και δίσκου (4).
- Προειδοποίηση! Μη σπρώξετε τον οδηγό (23) πολύ βαθιά προς την κατεύθυνση του πριονοδίσκου. Η απόσταση μεταξύ του οδηγού (23) και του πριονοδίσκου (4) να είναι περ. 2 cm.
- Εάν χρειαστεί λασκάρτε τις δύο κυματιστές βίδες (41) και ρυθμίστε τον οδηγό (23).
- Ξανασφίξτε τις κυματιστές βίδες (41).

#### 7.5 Ρύθμιση γωνίας (εικ. 15)

- Απασφαλίστε τη λαβή ακινητοποίησης (9).
- Μετατοπίστε τη γωνία του πριονιού σπρώχνοντας τον τροχό χεριού (8) μέχρι να φτάσει ο δείκτης την επιθυμούμενη γωνία στην κλίμακα γωνιών.
- Ασφαλίστε τη λαβή ακινητοποίησης (9).
- Εάν χρειαστεί μπορεί να ρυθμιστεί με περισσότερη ακρίβεια ο τερματικός οδηγός για τη ρύθμιση της γωνίας του δίσκου σε 0° και 45°. Αυτό γίνεται με ρύθμιση των δύο βιδών ρύθμισης (38) και (39).

## 8. Λειτουργία

### Προειδοποίηση!

- Μετά από κάθε νέα ρύθμιση συνιστούμε μία δοκιμαστική κοπή για έλεγχο των ρυθμίσεων.
- Μετά την ενεργοποίηση του πριονιού περιμέντε, μέχρι η πριονολάμα να φτάσει τόν μέγιστο αριθμό στροφών, πριν εκτελέσετε την κοπή.
- Προσοχή στην αρχή της κοπής.
- Να χρησιμοποιείτε τη συσκευή μόνο με σύστημα απορρόφησης.
- Να ελέγχετε και να καθαρίζετε τακτικά τους αγωγούς απορρόφησης.

#### 8.1 Εκτέλεση διαμήκων κοπών (εικ. 16)

Εδώ κόβετε ένα αντικείμενο σε λοξή κατεύθυνση.

Μία άκρη του αντικείμενου πιέζεται πάνω στον παράλληλο οδηγό (7), ενώ η επίπεδη πλευρά

ακουμπάει πάνω στον πάγκο εργασίας (1).

Η προστασία της πριονολάμας (2) πρέπει να είναι πάντα χαμηλωμένη πάνω στο κατεργαζόμενο αντικείμενο.

Η θέση εργασίας στην διαμήκη κοπή δεν επιτρέπεται ποτέ να είναι σε μία γραμμή με την πορεία της κοπής.

- Ρυθμίστε τον παράλληλο οδηγό (7) σύμφωνα με το ύψος του κατεργαζόμενου αντικείμενου και με το επιθυμούμενο πλάτος. (βλ. 7.3)
- Ενεργοποιήστε το πριόνι.
- Βάλτε τα χέρια σας με κλειστά τα δάκτυλα πάνω στο κατεργαζόμενο αντικείμενο και σπρώξτε το αντικείμενο στον παράλληλο οδηγό (7) κατά μήκος της πριονολάμας (4).
- Οδήγηση στο πλάι με το αριστερό ή δεξί χέρι (ανάλογα με τη θέση του παράλληλου οδηγού) μόνο μέχρι την μπροστινή άκρη του προστατευτικού καλύμματος.
- Να σπρώχνετε το αντικείμενο πάντα μέχρι το τέλος του σχίστη (5).
- Το τμήμα που αποκόβεται παραμένει στον πάγκο εργασίας (1) μέχρι να ακινητοποιηθεί πάλι η πριονολάμα (4).
- Ασφαλίστε τα μακριά αντικείμενα για να μην πέσουν όταν κοπούν! (π.χ. με μία βάση κλπ.)

#### 8.1.1 Κοπή στενών αντικειμένων (εικ. 17)

Διαμήκεις κοπές αντικειμένων με πλάτος λιγότερο από 150 χιλ. πρέπει να εκτελούνται οπωσδήποτε με τη βοήθεια ξύλου ώθησης (3). Το ξύλο ώθησης συμπεριλαμβάνεται. Να αλλάξετε αμέσως το ενδεχομένως φθαρμένο ή ελαττωματικό ξύλο ώθησης.

#### 8.1.2 Κοπή πολύ στενών αντικειμένων (εικ. 18)

- Για διαμήκεις κοπές πολύ στενών αντικειμένων με πλάτος 50 χιλιοστών και λιγότερο, πρέπει να χρησιμοποιείτε οπωσδήποτε ένα ξύλο ώθησης.
- Στην περίπτωση αυτή να προτιμάτε την χαμηλή επιφάνεια του παράλληλου οδηγού.
- Το ξύλο ώθησης δεν συμπαραδίδεται! (Θα το βρείτε στα ειδικά καταστήματα) Το ενδεχομένως φθαρμένο ξύλο ώθησης να αντικαθίσταται εγκαίρως.

### 8.2 Εκτέλεση λοξών κοπών (εικ. 15/19)

Οι λοξές κοπές εκτελούνται κατά κανόνα με χρήση του παράλληλου οδηγού (7). Εάν στις λοξές κοπές κλίνει ο δίσκος (4) προς τα αριστερά, βάλτε τον παράλληλο οδηγό (7) στην δεξιά πλευρά του δίσκου (4). Οδηγήστε το κατεργαζόμενο αντικείμενο μεταξύ του δίσκου (4) και του παράλληλου οδηγού (7).

- Ρύθμιση της προιονολάμας (4) στην επιθυμούμενη γωνία. (βλ. 7.5)
- Ρύθμιση του παράλληλου οδηγού (7) ανάλογα με το πλάτος και το ύψος (βλ. 7.3)
- Εκτελέστε την κοπή ανάλογα με το πλάτος του κατεργαζόμενου αντικείμενου (βλ. 8.1.1 και 8.1.2)

### 8.3 Εκτέλεση εγκάρσιων κοπών (εικ. 20)

- Σπρώξτε τον εγκάρσιο οδηγό (14) στο αυλάκι (21) του πάγκου εργασίας και ρυθμίστε την επιθυμούμενη γωνία. (βλ. 7.4)
- Πιέστε το αντικείμενο δυνατά πάνω στον εγκάρσιο οδηγό (14).
- Ενεργοποίηση πριονιού
- Σπρώξτε τον εγκάρσιο οδηγό (14) και το αντικείμενο που θέλετε να κόψετε προς την κατεύθυνση της προιονολάμας για την εκτέλεση της κοπής.
- **Προειδοποίηση!**  
Να κρατάτε πάντα καλά το κατεργαζόμενο αντικείμενο και όχι το κομμάτι που θα κόψετε.
- Να σπρώχνετε τον εγκάρσιο οδηγό (14) πάντα τόσο βαθιά, μέχρι να κοπεί τελείως το αντικείμενο που κόβετε.
- Απενεργοποιήστε πάλι το πριόνι. Απομακρύντε τα απορρίμματα του πριονίσματος, μόνο αφού ακινητοποιηθεί η προιονολάμα.

## 9. Αντικατάσταση του αγωγού σύνδεσης με το δίκτυο

### Κίνδυνος!

Εάν πάθει βλάβη το καλώδιο σύνδεση της συσκευής με το δίκτυο, πρέπει προς αποφυγή κινδύνου, να αντικατασταθεί από τον κατασκευαστή ή το τμήμα του εξυπηρέτησης πελατών ή από παρόμοια εξειδικευμένο πρόσωπο.

## 10. Καθαρισμός, συντήρηση και παραγγελία ανταλλακτικών

### Κίνδυνος!

Πριν από όλες τις εργασίες τοποθέτησης να βγάξετε το φως από την πρίζα

### 10.1 Καθαρισμός

- Να κρατάτε όσο πιο ελεύθερα από σκόνη και ακαθαρσίες γίνεται τα συστήματα προστασίας, τις σχισμές εξαερισμού και το κέλυφος του μοτέρ. Σκουπίζετε τη συσκευή με ένα καθαρό πανί, ή καθαρίστε το με πεπεισμένο αέρα σε χαμηλή πίεση.
- Συνιστούμε να καθαρίζετε τη συσκευή αμέσως μετά από κάθε χρήση.
- Να καθαρίζετε τη συσκευή τακτικά με ένα νωπό πανί και λίγο μαλακό σαπούνι. Μη χρησιμοποιείτε καθαριστικά ή διαλύτες, γιατί δεν αποκλείεται να καταστρέψουν την επιφάνεια της συσκευής. Προσέξτε να μην περάσει νερό στο εσωτερικό της συσκευής. Η διείσδυση νερού σε ηλεκτρική συσκευή αυξάνει τον κίνδυνο ηλεκτροπληξίας.

### 10.2 Ψήκτρες

Σε περίπτωση υπερβολικού σχηματισμού σπινθήρων να ελεγχθούν οι ψήκτρες από εξειδικευμένο ηλεκτρολόγο.

**Κίνδυνος!** Η αντικατάσταση των ψηκτρών επιτρέπεται να γίνει μόνο από εξειδικευμένο ηλεκτρολόγο.

### 10.3 Συντήρηση

Στο εσωτερικό της συσκευής δεν υπάρχουν εξαρτήματα που χρειάζονται συντήρηση.

#### 10.4 Παραγγελία ανταλλακτικών και αξεσουάρ:

Κατά την παραγγελία ανταλλακτικών να αναφέρετε τα εξής:

- Τύπος της συσκευής
- Αριθμός είδους της συσκευής
- Αριθμός ταύτισης της συσκευής
- Αριθμός ανταλλακτικού

Θα βρείτε τις ισχύουσες τιμές και πληροφορίες στην ιστοσελίδα [www.Einhell-Service.com](http://www.Einhell-Service.com)



**Συμβουλή! Για ένα καλό αποτέλεσμα της εργασίας σας σας συνιστούμε αξεσουάρ ανώτερης ποιότητας της **kwb** !**  
[www.kwb.eu](http://www.kwb.eu)  
[welcome@kwb.eu](mailto:welcome@kwb.eu)

#### 10.5 Μεταφορά

Να μεταφέρετε τη μηχανή μόνο ανασηκώνοντάς την από τον πάγκο εργασίας. Ποτέ μη χρησιμοποιείτε τα συστήματα προστασίας όπως προστασία προιονδίσκου, τέρματα οδηγών για μεταφορά ή χειρισμό.

### 11. Διάθεση στα απορρίμματα και επαναχρησιμοποίηση

Η συσκευή βρίσκεται σε μία συσκευασία προς αποφυγή ζημιών κατά τη μεταφορά Αυτή η συσκευασία αποτελείται από πρώτες ύλες και έτσι μπορεί να επαναχρησιμοποιηθεί ή να ανακυκλωθεί. Η συσκευή και τα εξαρτήματά της αποτελούνται από διάφορα υλικά, όπως π.χ. μέταλλο και πλαστικά υλικά. Δεν επιτρέπεται η απόρριψη ελαττωματικών συσκευών στα οικιακά απορρίμματα. Σωστή απόρριψη είναι η παράδοση σε κατάλληλα κέντρα συλλογής μεταχειρισμένων συσκευών. Εάν δεν γνωρίζετε πού βρίσκεται παρόμοιο κέντρο συλλογής μεταχειρισμένων συσκευών, ρωτήστε στη διοίκηση της κοινότητάς σας.

### 12. Φύλαξη

Να διατηρείτε τη συσκευή και τα αξεσουάρ της σε σκοτεινό, στεγνό χώρο, χωρίς παγετό, και μακριά από παιδιά. Η ιδανική θερμοκρασία αποθήκευσης είναι μεταξύ 5 και 30 °C. Να φυλάξετε την ηλεκτρική σας συσκευή στην πρωτότυπη συσκευασία της.

**Απόσυρση**

Τα ηλεκτρικά εργαλεία, οι μπαταρίες, τα εξαρτήματα και οι συσκευασίες πρέπει να ανακυκλώνονται με τρόπο φιλικό προς το περιβάλλον.

Μην ρίχνετε τα ηλεκτρικά εργαλεία και τις μπαταρίες στα απορρίμματα του σπιτιού σας!

**Μόνο για χώρες της ΕΕ:**

Σύμφωνα με την Ευρωπαϊκή οδηγία 2012/19/ΕΕ σχετικά με τις παλιές ηλεκτρικές και ηλεκτρονικές συσκευές και τη μεταφορά της οδηγίας αυτής σε εθνικό δίκαιο τα άχρηστα ηλεκτρικά εργαλεία και σύμφωνα με την Ευρωπαϊκή οδηγία 2006/66/ΕΚ οι χαλασμένες ή χρησιμοποιημένες μπαταρίες πρέπει να συλλέγονται ξεχωριστά, για να ανακυκλωθούν με τρόπο φιλικό προς το περιβάλλον.

Σε περίπτωση μη ενδεδειγμένης απόσυρσης οι ηλεκτρικές και ηλεκτρονικές συσκευές λόγω ενδεχομένης παρουσίας επικίνδυνων ουσιών μπορούν να έχουν επιβλαβείς επιπτώσεις στο περιβάλλον και στην ανθρώπινη υγεία.

Η ανατύπωση ή οποιασδήποτε άλλης μορφής αναπαραγωγή της τεκμηρίωσης ή άλλων δικαιολογητικών που αναφέρονται στα προϊόντα, ακόμη και αποσπασματικά, επιτρέπεται μόνο με ρητή συγκατάθεση της Einhell Germany AG.

Με επιφύλαξη τεχνικών τροποποιήσεων

## Ενημέρωση για το σέρβις

Σε όλες τις χώρες που αναφέρονται στην εγγύηση έχουμε αρμόδια συνεργεία που συνεργάζονται μαζί μας, η διεύθυνση των οποίων προκύπτει από την εγγύηση. Τα συνεργεία αυτά βρίσκονται στη διάθεσή σας για επισκευές, ανταλλακτικά ή αξεσουάρ ή για την αγορά αναλώσιμων.

Προσέξτε ότι στη συσκευή αυτή τα ακόλουθα εξαρτήματα υπόκεινται σε κοινή φθορά ή ότι χρειάζονται τα ακόλουθα αναλώσιμα.

Κατηγορία	Παράδειγμα
Φθειρόμενα εξαρτήματα*	Τραπεζοειδής ιμάντας, ψήκτρες, ένθετο πάγκου εργασίας, προωστήρας
Αναλώσιμα υλικά/αναλώσιμα τμήματα*	Δίσκος
Ελλείψεις	

\* δεν συμπεριλαμβάνονται υποχρεωτικά στο περιεχόμενο της συσκευασίας!

Σε περίπτωση ελαττωμάτων ή σφαλμάτων σας παρακαλούμε να δηλώστε την περίπτωση στο ίντερνετ στο [www.Einhell-Service.com](http://www.Einhell-Service.com). Προσέξτε να περιγράψετε με ακρίβεια το σφάλμα και απαντήστε στις ακόλουθες ερωτήσεις:

- Λειτούργησε σωστά η συσκευή ή είχε από την αρχή κάποιο ελάττωμα?
- Μήπως προσέξατε κάτι περίεργο προτού παρουσιαστεί το ελάττωμα (σύμπτωμα ή βλάβη)?
- Ποια δυσλειτουργία παρατηρείται στη συσκευή (κύριο σύμπτωμα)?  
Περιγράψτε αυτή τη δυσλειτουργία.

## Πιστοποιητικό Εγγύησης

Αγαπητέ πελάτη,

τα προϊόντα μας υπόκεινται σε αυστηρό ποιοτικό έλεγχο. Ωστόσο, εάν αυτή η συσκευή δεν λειτουργεί σωστά, μπορείτε να επικοινωνήσετε με το τμήμα τεχνικής υποστήριξης – service, στη διεύθυνση που αναγράφεται σε αυτήν την κάρτα εγγύησης. Παρακαλώ σημειώστε ότι για την εγγύηση ισχύουν τα παρακάτω:

1. Οι παρόντες όροι εγγύησης απευθύνονται αποκλειστικά σε καταναλωτές, δηλ. φυσικά πρόσωπα που δεν επιθυμούν να χρησιμοποιήσουν αυτό το προϊόν ως μέρος της εμπορικής ή άλλης αυτοαπασχολούμενης δραστηριότητάς τους. Αυτοί οι όροι εγγύησης ρυθμίζουν πρόσθετες υπηρεσίες εγγύησης τις οποίες υπόσχεται ο αναφερόμενος κατασκευαστής στους αγοραστές των νέων προϊόντων του εκτός από τα εκ του νόμου δικαιώματα εγγύησης. Οι νομικές αξιώσεις εγγύησης δεν επηρεάζονται από αυτήν την εγγύηση. Η υπηρεσία εγγύησης είναι δωρεάν.
2. Οι υπηρεσίες εγγύησης καλύπτουν μόνο ελαττώματα που οφείλονται σε ελαττώματα υλικού ή κατασκευής στο νέο προϊόν που αγοράσατε στην Ευρωπαϊκή Ένωση από τον παρακάτω κατασκευαστή και περιορίζονται είτε στην αποκατάσταση των εν λόγω ελαττωμάτων είτε στην αντικατάσταση του προϊόντος, κατά την επιλογή μας. Λάβετε υπόψη ότι ο εξοπλισμός μας δεν έχει σχεδιαστεί για χρήση σε εμπορικές ή επαγγελματικές εφαρμογές. Κατά συνέπεια, η εγγύηση ακυρώνεται εάν ο εξοπλισμός χρησιμοποιηθεί εντός της περιόδου εγγύησης σε εμπορικές ή βιομηχανικές εφαρμογές ή για άλλες ισοδύναμες δραστηριότητες. Ο αποκλεισμός από εμπορικές ή επαγγελματικές εφαρμογές δεν ισχύει για προϊόντα με την επωνυμία «Professional».
3. Η εγγύησή μας δεν καλύπτει:
  - Ζημιά στη συσκευή που προκαλείται από μη τήρηση των οδηγιών συναρμολόγησης ή λόγω ακατάλληλης εγκατάστασης, μη τήρηση των οδηγιών λειτουργίας (π.χ. σύνδεση σε λανθασμένη τάση δικτύου ή τύπο ρεύματος) ή μη τήρηση των κανονισμών συντήρησης και ασφάλειας ή με την έκθεση της συσκευής σε μη φυσιολογικές περιβαλλοντικές συνθήκες ή λόγω έλλειψης φροντίδας και συντήρησης.
  - Ζημιά στη συσκευή που προκαλείται από κακή χρήση ή ακατάλληλη χρήση (π.χ. υπερφόρτωση της συσκευής ή χρήση μη εγκεκριμένων εργαλείων ή αξεσουάρ), διείσδυση ξένων σωμάτων στη συσκευή (π.χ. άμμος, πέτρες ή σκόνη, ...), ζημιά κατά τη μεταφορά , χρήση δύναμης ή εξωτερικές επιρροές (όπως ζημιές που προκαλούνται από πτώση).
  - Βλάβη στη συσκευή ή σε εξαρτήματα της συσκευής που μπορεί να αποδοθεί σε κανονική, κανονική ή άλλη φυσική φθορά. Για παράδειγμα, οι μπαταρίες υπόκεινται σε φυσική φθορά και έχουν σχεδιαστεί για περιορισμένο αριθμό κύκλων. Η φθορά επηρεάζεται αρνητικά ιδιαίτερα από τα απαιτούμενα φορτία, τις ταχύτητες φόρτωσης, αλλά και από την έκθεση στη ζέστη, το κρύο, τους κραδασμούς και τις κρούσεις.
4. Η εγγύηση ισχύει για περίοδο 2 ετών από την ημερομηνία αγοράς του εξοπλισμού. Οι αξιώσεις εγγύησης πρέπει να υποβληθούν πριν από τη λήξη της περιόδου εγγύησης και εντός δύο εβδομάδων από τη διαπίστωση του ελαττώματος. Καμία αξίωση εγγύησης δεν θα γίνει δεκτή μετά τη λήξη της περιόδου εγγύησης. Η επισκευή ή η αντικατάσταση της συσκευής δεν οδηγεί σε παράταση της περιόδου εγγύησης, ούτε αυτή η υπηρεσία ξεκινά νέα περίοδο εγγύησης για τη συσκευή ή για τυχόν ανταλλακτικά που έχουν εγκατασταθεί. Αυτό ισχύει επίσης όταν χρησιμοποιείτε μια επιτόπια υπηρεσία.
5. Για να διεκδικήσετε την αξίωση εγγύησης, εγγράψτε την ελαττωματική συσκευή στη διεύθυνση: [www.Einhell-Service.com](http://www.Einhell-Service.com). Θα χρειαστεί να προσκομίσετε απόδειξη αγοράς του εξοπλισμού. Συσκευές που αποστέλλονται χωρίς απόδειξη ή χωρίς πινακίδα χαρακτηριστικών εξαιρούνται από τις υπηρεσίες εγγύησης λόγω έλλειψης ιχνηλασιμότητας. Εάν το ελάττωμα της συσκευής καλύπτεται από την εγγύησή μας, τότε είτε η συσκευή θα επισκευασθεί είτε θα αντικατασταθεί με νέα.
6. Εάν έχετε μεταφέρει τη συσκευή σε χώρα της Ευρωπαϊκής Ένωσης διαφορετική από τη χώρα στην οποία την αγοράσατε, θα παρέχουμε την υπηρεσία εγγύησης μέσω ενός τοπικού συνεργάτη σέρβις. Εάν μεταφέρετε τον εξοπλισμό εκτός ΕΕ, η εγγύηση δεν θα ισχύει.

Επιπρόσθετα, προσφέρουμε μια υπηρεσία επισκευής με χρέωση για τυχόν ελαττώματα που δεν καλύπτονται ή δεν καταγράφονται πλέον από το πεδίο εφαρμογής αυτής της εγγύησης. Για να το κάνετε αυτό, στείλτε τη συσκευή στη διεύθυνση του σέρβις μας. Εφιστούμε την προσοχή στους περιορισμούς αυτής της εγγύησης σχετικά με εξαρτήματα φθοράς, αναλώσιμα και εξαρτήματα που λείπουν, όπως παρουσιάζονται στις πληροφορίες σέρβις που περιλαμβάνονται σε αυτό το εγχειρίδιο λειτουργίας.

Κεντρικό Service: Einhell Ελλάς Α.Ε. Θεσσαλονίκης 77-79 Ν. Φιλαδέλφεια Τ.Κ. 143 42 Τηλ. +30 210 2776871  
Email: [Einhell-GR@einhell.com](mailto:Einhell-GR@einhell.com)

**Perigo!**

Ao utilizar ferramentas, devem ser respeitadas algumas medidas de segurança para prevenir ferimentos e danos. Por conseguinte, leia atentamente este manual de instruções / estas instruções de segurança. Guarde-o num local seguro, para que o possa consultar sempre que necessário. Caso passe o aparelho a outras pessoas, entregue também este manual de instruções / estas instruções de segurança. Não nos responsabilizamos pelos acidentes ou danos causados pela não observância deste manual e das instruções de segurança.

**Explicação dos símbolos utilizados (ver figura 21)**

1. **Perigo!** - Para reduzir o risco de ferimentos leia o manual de instruções.
2. **Cuidado! Use uma proteção auditiva.** O ruído pode provocar danos no aparelho auditivo.
3. **Cuidado! Use uma máscara de proteção para pó.** Durante os trabalhos em madeira e outros materiais pode formar-se pó prejudicial à saúde. Os materiais que contenham amianto não podem ser trabalhados!
4. **Cuidado! Use óculos de proteção.** As faíscas produzidas durante o trabalho ou as aparas, os estilhaços e a poeira que saem do aparelho podem provocar cegueira.
5. **Cuidado! Perigo de ferimento!** Não aproxime as mãos do disco de serra em movimento.
6. **Disjuntor**

**1. Instruções de segurança**

As instruções de segurança correspondentes encontram-se na brochura fornecida.

**Aviso!**

**Leia todas as instruções de segurança, indicações, ilustrações e dados técnicos fornecidos com esta ferramenta elétrica.** O incumprimento das indicações seguintes pode provocar choques elétricos, incêndios e/ou ferimentos graves.

**Guarde todas as instruções de segurança e indicações para consultar mais tarde.**

**2. Descrição do aparelho e material a fornecer****2.1 Descrição do aparelho (figuras 1-15)**

1. Bancada da serra
2. Proteção do disco de serra
3. Pau para empurrar
4. Disco de serra
5. Cunha abridora
6. Elemento de inserção da bancada
7. Guia paralela
8. Volante
9. Punho de retenção para ângulo do disco de serra
10. Disjuntor
11. Interruptor para ligar/desligar
12. Alavanca excêntrica para guia paralela
13. Parafuso para guia paralela
14. Guia transversal
15. Parafuso para disco de serra
16. Tubeira de aspiração
17. Parafuso de cabeça escareada
18. Abertura em forma de L na cunha abridora
19. Parafuso de fixação
20. Placa de fixação
21. Ranhura na bancada da serra
22. Escala (largura de corte)
23. Barra de encosto
24. Carcaça
25. Ranhura na barra de encosto horizontal
26. Parafuso serrilhado da guia paralela
27. Ranhura na barra de encosto vertical
28. Parafuso de aperto da guia transversal
29. Chave de luneta de 19/8 mm
30. Chave de luneta de 10/8 mm
31. Cobertura do disco de serra
32. Parafuso de fenda em cruz para cobertura do disco de serra
33. Apoio
34. Anilha
35. Botão rotativo na proteção do disco de serra
36. Porca autoblocante na proteção do disco de serra
37. Parafuso francês na proteção do disco de serra
38. Parafuso de regulação 0°
39. Parafuso de regulação 45°
40. Parafuso para guia transversal
41. Parafuso serrilhado para guia transversal
42. Suporte para guia paralela



## 2.2 Material a fornecer

Com a ajuda da descrição do material a fornecer, verifique se o artigo se encontra completo. Caso faltem peças, dirija-se num prazo máximo de 5 dias úteis após a compra do artigo a um dos nossos Service Center ou ao ponto de venda onde adquiriu o aparelho, fazendo-se acompanhar de um talão de compra válido. Para o efeito, consulte a tabela da garantia que se encontra nas informações do serviço de assistência técnica no fim do manual.

- Abra a embalagem e retire cuidadosamente o aparelho.
- Remova o material da embalagem, assim como os dispositivos de segurança da embalagem e de transporte (caso existam).
- Verifique se o material a fornecer está completo
- Verifique se o aparelho e as peças acessórias apresentam danos de transporte.
- Se possível, guarde a embalagem até ao termo do período de garantia.

### Perigo!

**O aparelho e o material da embalagem não são brinquedos! As crianças não devem brincar com sacos de plástico, películas ou peças de pequena dimensão! Existe o perigo de deglutição e asfixia!**

- Serra circular de bancada
- Protecção do disco de serra
- Pau para empurrar
- Guia paralela
- Guia transversal
- Chave de luneta de 19/8 mm
- Chave de luneta de 10/8 mm
- Material de montagem
- 
- Manual de instruções original
- Instruções de segurança

## 3. Utilização adequada

A serra circular de bancada foi concebida para efectuar cortes longitudinais e transversais (apenas com guia transversal) em todos os tipos de madeira, em função do tamanho da máquina. Não é permitido cortar madeiras redondas com esta serra.

A máquina só pode ser utilizada para os fins a que se destina. Qualquer outro tipo de utilização

é considerado inadequado. Os danos ou ferimentos de qualquer tipo daí resultantes são da responsabilidade do utilizador/operador e não do fabricante.

Chamamos a atenção para o facto de os nossos aparelhos não terem sido concebidos para uso comercial, artesanal ou industrial. Não assumimos qualquer responsabilidade se o aparelho for utilizado no comércio, artesanato ou indústria ou em actividades equiparáveis.

Só podem ser utilizados discos de serra (em metal duro ou CV) adequados para a máquina. É proibido usar quaisquer discos de serra HSS ou discos de corte.

De uma utilização adequada faz também parte o respeito pelas instruções de segurança, assim como pelas instruções de montagem e pelas indicações de funcionamento no manual de instruções.

As pessoas responsáveis pela operação e manutenção da máquina têm de estar familiarizadas com a mesma e ter conhecimento dos possíveis perigos. Além disso, devem ser escrupulosamente respeitadas as normas para a prevenção de acidentes actualmente em vigor. Deverão ser respeitadas igualmente todas as demais regras gerais no domínio da medicina e segurança no trabalho.

O fabricante não se responsabiliza por alterações arbitrárias efectuadas na máquina, nem pelos danos daí resultantes. Mesmo que a máquina seja utilizada da forma prevista, não são de excluir por completo factores de risco residual.

Devido à construção e à estrutura da máquina podem ocorrer as seguintes situações:

- Contacto do disco de serra na zona destapada da serra.
- Aproximação das mãos do disco de serra em movimento (ferimento por corte)
- Rechaço de peças ou partes de peças.
- Quebras do disco de serra.
- Projecção de fragmentos de metal duro defeituosos do disco de serra.
- Lesões auditivas devido à não utilização da protecção auditiva necessária.
- Emissões de pó da madeira prejudiciais à saúde no caso de utilização em espaços fechados.

## 4. Dados técnicos

Motor de corrente alternada ... 220-240 V ~ 50 Hz  
 Potência P ..... S1 900 W/S6 40% 1200 Watt  
 Rotações em vazio  $n_0$  ..... 4800 r.p.m.  
 Disco de serra com pastilhas de metal duro  
 .....  $\varnothing 210 \times \varnothing 30 \times 2,6$  mm  
 Largura máxima de dentes ..... 2,8 mm  
 Número de dentes ..... 24  
 Tamanho da bancada ..... 525 x 440 mm  
 Altura de corte máx. .... 45 mm/90°  
 ..... 27 mm/45°  
 Regulação em altura ..... continuam. 0 - 45 mm  
 Disco de serra inclinável ..... continuam. 0° - 45°  
 Bocal de ligação para extração de poeiras .. $\varnothing 36$   
 mm  
 Peso ..... aprox. 11,3 kg  
 Classe de proteção: ..... II/□  
 Espessura da cunha abridora: ..... 2,2 mm

Modo de funcionamento S6 40%: funcionamento contínuo com corte em caso de sobrecarga (duração da manobra 10 min.). Para não sobreaquecer, o motor só deverá funcionar com a potência nominal indicada durante 40% da duração da manobra e continuar em seguida sem carga durante os restantes 60%.

### Perigo!

#### Ruído

Os valores de ruído são medidos de acordo com a EN 62841.

#### Funcionamento

Nível de pressão acústica  $L_{pA}$  ..... 92,4 dB(A)  
 Incerteza  $K_{pA}$  ..... 3 dB(A)  
 Nível de potência acústica  $L_{WA}$  ..... 105,4 dB(A)  
 Incerteza  $K_{WA}$  ..... 3 dB(A)

### Use uma proteção auditiva.

O ruído pode provocar perda de audição.

Os valores de emissão de ruídos indicados foram medidos segundo um método de ensaio normalizado e podem ser utilizados para a comparação de uma ferramenta elétrica com outra.

Os valores de emissão de ruídos indicados também podem ser utilizados para um cálculo provisório da carga.

### Aviso:

As emissões de ruído podem divergir dos valores indicados durante a utilização efetiva da ferramenta elétrica, consoante o tipo de utilização da mesma, em especial, o tipo de peça a trabalhar.

### Reduza a produção de ruído e de vibração para o mínimo!

- Utilize apenas aparelhos em bom estado.
- Limpe e faça a manutenção do aparelho regularmente.
- Adapte o seu modo de trabalho ao aparelho.
- Não sobrecarregue o aparelho.
- Se necessário, submeta o aparelho a uma verificação.
- Desligue o aparelho, quando este não estiver a ser utilizado.

### Limite o tempo de trabalho!

Para tal, é necessário ter em atenção todos os momentos do ciclo de operação (por exemplo, os períodos em que a ferramenta elétrica está desligada, e aqueles em que está de facto ligada, mas a funcionar sem carga).

### Cuidado!

#### Riscos residuais

**Mesmo quando esta ferramenta eléctrica é utilizada adequadamente, existem sempre riscos residuais. Dependendo do formato e do modelo desta ferramenta eléctrica podem ocorrer os seguintes perigos:**

1. Lesões pulmonares, caso não seja utilizada uma máscara de protecção para pó adequada.
2. Lesões auditivas, caso não seja utilizada uma protecção auditiva adequada.

## 5. Antes da colocação em funcionamento

Antes de ligar a máquina, certifique-se de que os dados constantes da placa de características correspondem aos dados de rede.

### Aviso!

**Retire sempre a ficha de alimentação da corrente eléctrica antes de efectuar ajustes no aparelho.**

- Desembale a serra circular de bancada e verifique se apresenta danos de transporte.
- A máquina tem de ser instalada de um modo seguro, ou seja, numa bancada de trabalho

ou então bem fixa à subestrutura.

- Antes da colocação em funcionamento, todas as coberturas e dispositivos de segurança têm de estar montados de forma adequada.
- O disco da serra deverá poder funcionar sem qualquer impedimento.
- No caso de madeiras já trabalhadas, verifique se existem corpos estranhos, como p. ex. pregos ou parafusos, etc.
- Antes de carregar no interruptor para ligar/desligar certifique-se de que o disco de serra está bem montado e de que as peças móveis trabalham com suavidade.

## 6. Montagem

**Perigo! Deve retirar a ficha de alimentação de rede antes de efetuar trabalhos de manutenção, reajustamento ou montagem na serra circular.**

### 6.1 Montagem/desmontagem da proteção do disco de serra (fig. 3)

- Ajuste o disco de serra (4) para a profundidade de corte máxima por meio do volante (8).
- Abra o botão rotativo (35) o mais possível até o botão rotativo (35) tocar na porca autoblocante (36).
- **Cuidado!** Não ajustar a porca autoblocante (36).
- Introduza o parafuso francês (37) o mais possível pela proteção do disco de serra (2), para que o perfil quadrado do parafuso francês (37) fique visível por baixo da proteção do disco de serra (2).
- Com o parafuso francês pressionado (37), passar a proteção do disco de serra (2) com o parafuso francês (37) na abertura em forma de L (18) da cunha abridora primeiro para a frente e depois para baixo.
- Depois, empurre novamente o parafuso francês (37) com o perfil quadrado em união positiva para a reentrância na proteção do disco de serra (2).
- Enrosque bem o botão rotativo (35) o mais possível. Nota! A união roscada entre o parafuso francês (37) e o botão rotativo (35) está concebida de forma a que a proteção do disco de serra (2) tenha sempre boa mobilidade.
- Aviso! A proteção do disco de serra (2) tem de descer sempre automaticamente sobre a peça a serrar devido ao próprio peso.
- A desmontagem é realizada na sequência

inversa.

### 6.2 Substituição do elemento de inserção da bancada (fig. 4)

- Substitua o elemento de inserção da bancada no caso de desgaste ou danificação, caso contrário existe um elevado perigo de ferimento.
- Retire a proteção do disco de serra (2) (ver 6.1).
- Desmonte os parafusos de cabeça escareada (17).
- Retire o elemento de inserção da bancada (6) desgastado.
- A montagem do novo elemento de inserção da bancada é realizada na sequência inversa.

### 6.3 Desmontar/montar a cunha abridora (fig. 5-8)

- **Perigo!** Retire a ficha de alimentação
- Desmonte a proteção do disco de serra (2) (ver 6.1).
- Ajuste o disco de serra (4) para a profundidade de corte mínima por meio do volante (8), colocando-o e fixando-o na posição 0°.
- Vire a serra circular de bancada e pouse com a bancada da serra (1) sobre uma base adequada.
- Solte os parafusos de fenda em cruz (32), de forma a que a cobertura do disco de serra (31) possa ser rebatida lateralmente. Nota! Apenas solte os parafusos de fenda em cruz e não desmonte completamente.
- Desmonte o parafuso de fixação (19) e retire a placa de fixação (20) e a cunha abridora (5).
- Limpe cuidadosamente a cunha abridora (5) e a placa de fixação (20), antes de as colocar novamente na máquina.
- A montagem é realizada na sequência inversa.
- A distância entre o disco de serra (4) e a cunha abridora (5) deve ser de 3-8 mm (fig. 8).
- Certifique-se de que a cunha abridora (5) fica montada a direito e não de forma instável.
- A cunha abridora (5) deverá situar-se no centro numa linha imaginária prolongada atrás do disco de serra (4) para que a peça a cortar não possa emperrar.

### 6.4 Montagem/substituição do disco de serra (fig. 5, 6, 9)

- **Perigo!** Retire a ficha de alimentação!
- Use luvas durante a substituição do disco de serra, de forma a evitar ferimentos!

- Desmonte a proteção do disco de serra (2) (ver 6.1).
- Ajuste o disco de serra (4) para a profundidade de corte mínima por meio do volante (8), colocando-o e fixando-o na posição 0°.
- Vire a serra circular de bancada e pouse com a bancada da serra (1) sobre uma base adequada.
- Torne o disco de serra (4) acessível, virando a cobertura do disco de serra (31) para fora como descrito no ponto 6.3.
- Solte o parafuso (15), aplicando uma chave de luneta 19/8 mm (29) no parafuso (15) e aplicando outra chave de luneta 10/8 mm (30) no eixo do motor para contra-apoiar.
- **Cuidado!** Rode a porca no sentido de rotação do disco de serra.
- Retire o flange exterior e remova, do flange interior, o disco de serra antigo, puxando-o para baixo na diagonal.
- Antes de montar o novo flange do disco de serra, limpe cuidadosamente o respetivo flange.
- Para colocar e apertar o novo disco de serra, proceda pela ordem inversa.
- **Atenção!** Verifique o sentido de rotação; o biselado de corte dos dentes tem de estar direcionado para a frente (ver a seta sobre a proteção do disco de serra).
- Coloque novamente a serra circular de bancada na posição de trabalho e monte a cobertura do disco de serra (31), proteção do disco de serra (2) (ver 6.3, 6.1).
- Antes de voltar a trabalhar com a serra, verifique a operacionalidade dos dispositivos de proteção.
- **Aviso!** Após cada substituição do disco de serra, verifique se a proteção do disco de serra (2) se abre e volta a fechar de acordo com os requisitos. Verifique adicionalmente se o disco de serra (4) se desloca livremente na proteção do disco de serra (2).
- **Aviso!** Após cada substituição do disco de serra, verifique se o disco de serra (4) gira livremente no elemento de inserção da bancada (6), tanto na vertical como inclinado a 45°.
- **Aviso!** Um elemento de inserção da bancada (6) desgastado ou danificado tem de ser substituído imediatamente (ver 6.2).
- **Aviso!** A substituição e o alinhamento do disco de serra (4) têm de ser executados de forma adequada.

### 6.5 Dispositivo de aspiração de aparas (fig. 10)

- A serra está equipada com uma tubeira de aspiração (16) para aparas.
- Esta pode ser facilmente ligada a todos os dispositivos de aspiração de aparas.
- Utilize o aparelho apenas com aspiração.
- Verifique e limpe regularmente os canais de aspiração.

### 6.6 Depósito das peças soltas (fig. 2)

Quando não estão a ser usados, o pau para empurrar (3), a guia paralela (7) e a guia transversal (14) com a barra de encosto montada (23) podem ser fixados na máquina, conforme ilustrado na figura 2. Para poder fixar a guia paralela (7) ou a guia transversal (14) com a barra de encosto montada (23), coloque primeiro os dois suportes (42) no lado esquerdo da máquina.

## 7. Operação

### 7.1 Interruptor para ligar/desligar (fig. 1,15/ pos. 11)

- Para ligar a serra, pressione a tecla „I“ verde. Antes de começar a serrar, aguarde até o disco de serra alcançar as rotações máximas.
- Para desligar novamente a serra, pressione a tecla vermelha „0“.

O motor deste aparelho está protegido contra sobrecarga mediante um disjuntor (10). Se a corrente nominal for excedida, o disjuntor (10) desliga o aparelho.

- Deixe arrefecer o aparelho durante vários minutos.
- Pressione o disjuntor (10).
- Ligue o aparelho premindo a tecla verde „I“.

### 7.2 Profundidade de corte (fig. 1,15)

Ajuste o disco de serra (4) para a profundidade de corte pretendida girando o volante (8).

**Aviso!** Reduza o perigo de entrar em contacto com o disco de serra (4), adaptando sempre a profundidade de corte do disco de serra à espessura da peça.

Regra empírica: O disco de serra (4) só deve ser recolhido ou estendido o necessário para que as pontas dos dentes do disco de serra fiquem visivelmente salientes na peça.

**Para a esquerda:**  
menor profundidade de corte

**Para a direita:**  
maior profundidade de corte

### 7.3 Guia paralela

Para efetuar cortes longitudinais tem que usar a guia paralela (7).

#### 7.3.1 Altura da barra de encosto (fig. 1b,11,12)

- **Aviso!** A altura da barra de encosto tem de ser sempre ajustada de forma a que a peça seja conduzida da melhor forma possível no disco de serra (4).
- A guia paralela fornecida (7) tem de ser utilizada para efetuar cortes longitudinais de peças de madeira estreitas com a barra de encosto (23) (comp. fig. 11).
- Para fixar a barra de encosto (23) na guia paralela (7), tem de se soltar os dois parafusos serrilhados (26). Em seguida, insira a barra de encosto (23) com a ranhura (25) nos parafusos franceses (13) e fixe com as anilhas (34) e os parafusos serrilhados (26).
- Para efetuar cortes longitudinais de peças em madeira mais largas, também pode ser utilizada a guia paralela (7) sem a barra de encosto (23) (comp. fig. 12). Para tal, têm de ser desmontados os parafusos franceses (13), as anilhas (34) e os parafusos serrilhados (26).
- **Aviso!** Durante a utilização, a barra de encosto (23) tem de ser sempre aparafusada do lado da guia paralela (7) que aponta para o disco de serra.

#### 7.3.2 Largura de corte (fig. 11,12)

- A guia paralela (7) pode ser montada nos dois lados da bancada da serra (1).
- Pode ajustar a guia paralela (7) para a medida desejada, utilizando a escala (22) da bancada da serra (1).
- Aperte os dois parafusos de aperto (12) para fixar a guia paralela (7).
- Realize um corte de ensaio para medir a largura antes de cortar realmente a peça. Dessa forma evita imprecisões da escala ou do ajuste.

#### 7.3.3 Ajustar o comprimento da barra de encosto (fig. 13)

- Para evitar que a peça a cortar fique presa é possível deslocar a barra de encosto (23) no sentido longitudinal.
- Regra empírica: a extremidade traseira do encosto toca numa linha imaginária, que começa sensivelmente a meio do disco de serra e se prolonga para trás num ângulo inferior a 45°.
- Ajuste a largura de corte necessária
  - Solte os parafusos serrilhados (26) e empurre a barra de encosto (23) até tocar na linha imaginária de 45°.
  - Volte a apertar os parafusos serrilhados (26).

#### 7.4 Guia transversal (fig. 1b,14)

Para efetuar cortes transversais em peças de madeira tem de usar a guia transversal (14).

- Solte os dois parafusos serrilhados (26) e retire a barra de encosto (23) da guia paralela (7).
- Fixe a barra de encosto (23) com os parafusos (40) e os parafusos serrilhados (41) na guia transversal (14).

**Nota:** Dependendo da altura da peça a trabalhar, a barra de encosto (23) pode ser fixada na guia transversal (14) através da ranhura horizontal (25) (para peças a trabalhar planas) ou através da ranhura vertical (27) (para peças a trabalhar altas).

- Empurre a guia transversal (14) para dentro da ranhura (21) da bancada da serra.
- Desaperte o parafuso de aperto (28).
- Rode a barra de encosto (23) até que a seta aponte para a medida angular desejada.
- Volte a apertar o parafuso de aperto (28).
- Verifique a distância entre a barra de encosto (23) e o disco de serra (4).
- **Aviso!** Não desloque a barra de encosto (23) demasiado em direção ao disco de serra. A distância entre a barra de encosto (23) e o disco de serra (4) deverá ser de aprox. 2 cm.
- Se necessário, solte os dois parafusos serrilhados (41) e ajuste a barra de encosto (23).
- Volte a apertar os parafusos serrilhados (41).

#### 7.5 Ajuste do ângulo (fig. 15)

- Solte o punho de retenção (9).
- Ajuste o ângulo do disco de serra, deslocando o volante (8) até o ponteiro coincidir com a medida angular pretendida na escala do ângulo.
- Bloqueie o punho de retenção (9).

- Se necessário, o batente final para o ajuste do ângulo do disco de serra pode ser reajustado a 0° e 45°. Isto é feito, ajustando os dois parafusos de regulação (38) e (39).

## 8. Funcionamento

### Aviso!

- Depois de cada ajuste, aconselhamos que faça um corte de ensaio para verificar as medidas ajustadas.
- Depois de ligar a serra, espere até o disco de serra atingir a velocidade de rotação máxima antes de efetuar o corte.
- Proceda com cuidado ao efetuar os cortes!
- Utilize o aparelho apenas com aspiração.
- Verifique e limpe regularmente os canais de aspiração.

### 8.1 Efetuar cortes longitudinais (fig. 16)

Significa que a peça é cortada no sentido longitudinal.

Uma aresta da peça é premeida contra a guia paralela (7), enquanto que o lado liso assenta sobre a bancada da serra (1).

A proteção do disco de serra (2) tem sempre de ser aproximada à peça.

A posição de trabalho durante o corte longitudinal nunca pode coincidir com a orientação do corte.

- Ajuste a guia paralela (7) de acordo com a altura da peça a trabalhar e a largura pretendida. (ver 7.3)
- Ligue a serra.
- Coloque as mãos, com os dedos juntos, sobre a peça e empurre-a ao longo da guia paralela (7) em direção ao disco de serra (4).
- Desloque a guia lateral, com a mão esquerda ou direita (dependendo da posição da guia paralela), somente até ao rebordo dianteiro da cobertura de proteção.
- Empurre a peça sempre até ao final da cunha abridora (5).
- As aparas de corte permanecem sobre a bancada da serra (1), até o disco de serra (4) estar novamente na posição de descanso.
- Ao cortar peças longas apoie a extremidade para evitar que esta caia! (p. ex. cavalete, etc.)

### 8.1.1 Cortar peças estreitas (fig. 17)

Os cortes longitudinais em peças com uma largura inferior a 150 mm têm de ser impreterivelmente efetuados com um pau para empurrar (3). O pau para empurrar está incluído no material a fornecer. Se o pau para empurrar estiver gasto ou danificado, substitua-o de imediato.

### 8.1.2 Cortar peças muito estreitas (fig. 18)

- No caso dos cortes longitudinais em peças muito estreitas, com uma largura igual ou inferior a 50 mm, deve-se usar impreterivelmente um empurrador.
- Neste caso, é necessário ter em atenção a reduzida superfície de guia da guia paralela.
- O empurrador não está incluído no material a fornecer! (Disponível nas lojas especializadas) Substituir o empurrador quando este estiver gasto.

### 8.2 Efetuar cortes oblíquos (fig. 15/19)

Por norma, os cortes oblíquos são efetuados com a ajuda da guia paralela (7). Se, para efetuar o corte oblíquo, inclinar o disco de serra (4) para a esquerda, posicione a guia paralela (7) do lado direito do disco de serra (4). Conduza a peça entre o disco de serra (4) e a guia paralela (7).

- Ajuste o disco de serra (4) para a medida angular pretendida. (Ver 7.5.)
- Ajuste a guia paralela (7) de acordo com a altura e a largura da peça (ver 7.3)
- Efetue o corte de acordo com a largura da peça (ver 8.1.1. e 8.1.2.)

### 8.3 Efetuar cortes transversais (fig. 20)

- Empurre a guia transversal (14) para dentro da ranhura (21) da bancada da serra e ajuste a medida angular pretendida. (Ver 7.4.)
- Pressione firmemente a peça contra a guia transversal (14).
- Ligue a serra.
- Para efetuar o corte, empurre a guia transversal (14) e a peça em direção ao disco de serra.
- **Aviso!** Segure sempre na peça guiada e não na peça que resulta do corte.
- Empurre sempre a guia transversal (14) até a peça estar totalmente cortada.
- Desligue novamente a serra.
- Remova os desperdícios apenas quando o disco de serra estiver imobilizado.

## 9. Substituição do cabo de ligação à rede

### Perigo!

Para evitar perigos, sempre que o cabo de ligação à rede deste aparelho for danificado, é necessário que seja substituído pelo fabricante ou pelo seu serviço de assistência técnica ou por uma pessoa com qualificação.

## 10. Limpeza, manutenção e encomenda de peças sobressalentes

### Perigo!

Retire a ficha da corrente antes de qualquer trabalho de limpeza.

### 10.1 Limpeza

- Mantenha os dispositivos de segurança, ranhuras de ventilação e a carcaça do motor o mais limpo possível. Esfregue o aparelho com um pano limpo ou sopre com ar comprimido a baixa pressão.
- Aconselhamos a limpar o aparelho directamente após cada utilização.
- Limpe regularmente o aparelho com um pano húmido e um pouco de sabão. Não utilize detergentes ou solventes; estes podem corroer as peças de plástico do aparelho. Certifique-se de que não entra água para o interior do aparelho. A entrada de água num aparelho eléctrico aumenta o risco de choque eléctrico.

### 10.2 Escovas de carvão

No caso de formação excessiva de faíscas, mande verificar as escovas de carvão por um electricista.

**Perigo!** As escovas de carvão só podem ser substituídas por um electricista.

### 10.3 Manutenção

No interior do aparelho não existem quaisquer peças que necessitem de manutenção.

## 10.4 Encomenda de peças sobressalentes e acessórios:

Para encomendar peças sobressalentes, deve indicar os seguintes dados:

- modelo do aparelho
- número de referência do aparelho
- número de identificação do aparelho
- número de peça sobressalente necessária

Pode consultar os preços e informações actuais em [www.Einhell-Service.com](http://www.Einhell-Service.com)



**Dica! Para bons resultados, recomendamos acessórios de alta qualidade da **kwb** ! [www.kwb.eu](http://www.kwb.eu)  
welcome@kwb.eu**

## 10.5 Transport

Maskinen får endast transporterats genom att man lyfter i sågbordet. Använd aldrig skyddsanordningen, t ex skydd till sågklinga eller anslagslister, för hantering eller transport.

## 11. Eliminação e reciclagem

O aparelho encontra-se dentro de uma embalagem para evitar danos de transporte. Esta embalagem é matéria-prima, podendo ser reutilizada ou reciclada. O aparelho e os respectivos acessórios são de diferentes materiais, como p. ex. o metal e o plástico. Não deite os aparelhos defeituosos para o lixo doméstico. Para uma eliminação ecologicamente correcta, o aparelho deve ser entregue num local de recolha adequado. Se não tiver conhecimento de nenhum local de recolha, informe-se junto da sua administração autárquica.

## 12. Armazenagem

Guarde o aparelho e os respectivos acessórios em local escuro, seco e sem risco de formação de gelo, fora do alcance das crianças. A temperatura ideal de armazenamento situa-se entre os 5 e os 30 °C. Guarde a ferramenta eléctrica na embalagem original.

## Eliminação



As ferramentas elétricas, as baterias, os acessórios e as embalagens devem ser enviados a uma reciclagem ecológica de matéria prima.

Não deitar ferramentas elétricas e baterias/ pilhas no lixo doméstico!

### **Apenas para países da UE:**

Conforme a Diretiva Europeia 2012/19/UE relativa aos resíduos de equipamentos elétricos e eletrônicos e a sua implementação na legislação nacional, é necessário recolher separadamente as ferramentas elétricas que já não são usadas e, de acordo com a Diretiva Europeia 2006/66/CE, as baterias/ pilhas defeituosas e encaminhá-las para uma reciclagem ecológica.

No caso de uma eliminação incorreta, os aparelhos elétricos e eletrônicos antigos podem ter efeitos nocivos no ambiente e na saúde humana devido à possível presença de substâncias perigosas.

A reprodução ou duplicação, mesmo que parcial, da documentação e dos anexos dos produtos carece da autorização expressa da Einhell Germany AG.

Reservado o direito a alterações técnicas



## Informações do serviço de assistência técnica

Estamos representados em todos os países mencionados no certificado de garantia por agentes autorizados competentes, cujos contactos poderá encontrar no certificado de garantia. Estes encontram-se ao seu dispor para todos os serviços de que necessita, tais como reparações, fornecimento de peças sobressalentes e peças desgastadas ou a aquisição de consumíveis.

Deve-se ter em atenção que, neste produto, as seguintes peças estão sujeitas a um desgaste natural ou decorrente da sua utilização, ou então são necessárias como consumíveis.

Categoria	Exemplo
Peças de desgaste*	Correia trapezoidal, escovas de carvão, elemento de inserção da bancada, pau para empurrar
Consumíveis/peças consumíveis*	Disco de serra
Peças em falta	

\* não incluído obrigatoriamente no material a fornecer!

Em caso de deficiências ou erros, pedimos-lhe que comunique o problema através da página de Internet [www.Einhell-Service.com](http://www.Einhell-Service.com). Certifique-se de que faz uma descrição exacta do problema, respondendo sempre às seguintes questões:

- O aparelho já funcionou alguma vez ou possui o defeito desde o início?
- Antes do surgimento do defeito, apercebeu-se de algo estranho (sintoma antes do defeito)?
- Na sua opinião, que erro de funcionamento apresenta o aparelho (sintoma principal)?  
Descreva este erro de funcionamento.

## Certificado de garantia

Estimado(a) cliente,

os nossos produtos são submetidos a um rigoroso controlo de qualidade. Se, ainda assim, o aparelho não funcionar nas devidas condições, lamentamos esse facto e pedimos-lhe que se dirija ao estabelecimento onde adquiriu o nosso produto para ativar a garantia. Se preferir, também pode contactar-nos telefonicamente através do número de assistência técnica indicado. O exercício dos direitos de garantia está sujeito às seguintes condições:

1. As presentes condições de garantia dirigem-se exclusivamente aos consumidores, ou seja, pessoas naturais, que não desejam utilizar este produto quer no âmbito da sua atividade comercial quer de outra atividade independente. As presentes condições de garantia regem as prestações de garantia adicionais com que o fabricante abaixo designado se compromete, além dos termos legais de garantia, para com os compradores dos seus novos aparelhos. Não afetam os seus direitos legais de garantia. O nosso serviço de garantia é prestado gratuitamente.
2. O serviço de garantia cobre exclusivamente as deficiências no novo aparelho do fabricante abaixo designado, adquirido por si na União Europeia, e que sejam decorrentes de erros de material ou de fabrico comprovados, e está, por nossa opção, limitado à eliminação de tal falta ou à substituição do mesmo. Chamamos a atenção para o facto de os nossos aparelhos não terem sido concebidos para uso comercial, artesanal ou profissional. Não haverá, por isso, lugar a um contrato de garantia no caso de o aparelho ter sido utilizado, dentro do período de garantia, em empresas do setor comercial, artesanal ou industrial ou atividades equiparáveis. Para os artigos com a marca "Professional", a exclusão para uso comercial, artesanal ou profissional não se aplica. Aplicamos os prazos legais em vigor.
3. Excluídos pela nossa garantia estão:
  - Danos no aparelho resultantes da inobservância das instruções de montagem ou de uma instalação incorreta, da inobservância do manual de instruções (como p. ex. a ligação a uma tensão de rede ou tipo de corrente errada) ou da inobservância das disposições de segurança ou da exposição do aparelho a condições ambientais anormais ou de uma conservação e manutenção insuficientes.
  - Danos no aparelho resultantes de utilizações abusivas ou indevidas (como p. ex. uma sobrecarga do aparelho ou utilização de ferramentas de trabalho ou acessórios não autorizados), a penetração de corpos estranhos no aparelho (como p. ex. areia, pedras ou pó, ...), danos de transporte, uso de força ou impactos externos (como p. ex. danos resultantes de quedas).
  - Danos no aparelho ou nas peças do aparelho associados a um desgaste decorrente do uso, um desgaste natural habitual ou de outro tipo. Por exemplo, as baterias e os acumuladores estão sujeitos a um desgaste natural e foram construtivamente concebidas para um número limitado de ciclos. O desgaste sofre uma influência negativa, em particular, devido a cargas exigentes e velocidades de carregamento, mas também devido à exposição ao calor, frio, vibrações e choques.
4. O período de garantia é de 2 anos a contar da data de compra do aparelho. Pode estender o período de garantia para 3 anos se registrar o produto no nosso site nos primeiros 30 dias a partir da data da compra. Os direitos de garantia devem ser reclamados dentro do período de garantia, no prazo de duas semanas após ter sido detetado o defeito. Está excluída a reclamação de direitos de garantia após o termo do período de garantia. A reparação ou a substituição do aparelho não implica o prolongamento do período de garantia nem dá origem à contagem de um novo período de garantia para o aparelho ou para eventuais peças sobressalentes montadas no mesmo. O mesmo se aplica no caso de a assistência técnica ter sido prestada no local.
5. Para ativar a garantia, pedimos-lhe que se dirija ao estabelecimento onde adquiriu o nosso produto. Tenha à disposição o talão ou outro comprovativo de compra do aparelho novo. Os aparelhos enviados sem o respetivo comprovativo ou sem a placa de características serão excluídos pelo serviço de garantia devido à falta de atribuição. Se o defeito do aparelho estiver abrangido pelo nosso serviço de garantia, ser-lhe-á enviado um aparelho novo ou reparado o mais breve quanto possível.
6. Caso o aparelho tenha sido transferido para um outro país da União Europeia diferente do país onde adquiriu o aparelho, o serviço de garantia será prestado por um parceiro de serviço de assistência técnica local. A transferência para fora da União Europeia faz cessar os direitos de garantia.

Naturalmente, também teremos todo o gosto em efetuar reparações que não estão, ou deixaram de estar, abrangidas pelo serviço de garantia. Nesse caso, terá de suportar os custos da reparação. Para este efeito, deverá enviar o aparelho para a morada do nosso serviço de assistência técnica. Para peças de desgaste, consumíveis e em falta, consulte as restrições desta garantia, de acordo com as informações do serviço de assistência técnica deste manual de instruções.

Fiador/ Serviço: Einhell Portugal Lda., Rua da Aldeia, 225, 4410-459 Arcozelo (VNG)

**Opasnost!**

Prilikom uporabe uređaja morate se pridržavati sigurnosnih propisa kako biste spriječili nastanak ozljeda i šteta. Zato pažljivo pročitajte ove upute za uporabu/sigurnosne napomene. Dobro ih sačuvajte tako da vam informacije u svako doba budu na raspolaganju. Ako biste ovaj uređaj trebali predati drugim osobama, molimo da im proslijedite i ove upute za uporabu. Ne preuzimamo jamstvo za štete nastale zbog nepridržavanja ovih uputa za uporabu i sigurnosnih napomena.

**Tumačenje korištenih simbola (vidi sliku 21)**

- Opasnost!** - pročitajte upute za uporabu kako bi se smanjio rizik od ozljeđivanja.
- Oprez! Nosite zaštitu za sluh.** Buka može utjecati na gubitak sluha.
- Oprez! Nosite masku za zaštitu od prašine.** Kod obrade drva i drugih materijala može doći do stvaranja prašine štetne po zdravlje. Azbestni materijali ne smiju se obrađivati!
- Oprez! Nosite zaštitne naočale.** Iskre koje nastaju za vrijeme rada, iverje, piljevina i prašina koji izlaze iz uređaja mogu izazvati gubitak vida.
- Oprez! Opasnost od ozljeđivanja!** Ne zahvaćajte u rotirajući list pile.
- Sklopka preopterećenja**

**1. Sigurnosne napomene**

Odgovarajuće sigurnosne napomene pronaći ćete u priloženoj bilježnici.

**Upozorenje!**

Pročitajte sve sigurnosne napomene, upute, ilustracije i tehničke podatke koje ima ovaj elektroalat. Nepridržavanje sljedećih uputa može imati za posljedicu električni udar, požar i/ili teške ozljede.

Sačuvajte sve sigurnosne napomene i upute za buduće.

**2. Opis uređaja i sadržaj isporuke****2.1 Opis uređaja (sl. 1-15)**

- Stol pile
- Zaštita lista pile
- Komad za guranje
- List pile
- Klin za cijepanje
- Umetak stola

- Paralelni graničnik
- Ručni kotačić
- Ručka za fiksiranje kuta lista pile
- Sklopka za zaštitu od preopterećenja
- Sklopka za uključivanje/isključivanje
- Ekscentrična poluga za paralelni graničnik
- Vijak za paralelni graničnik
- Poprečni graničnik
- Vijak za list pile
- Usisni nastavak
- Vijak s upuštenom glavom
- Šupljina L oblika u klinu za cijepanje
- Pričvrсни vijak
- Pričvrсна ploča
- Utor u listu pile
- Skala (širina reza)
- Granična vodilica
- Kućište
- Utor u graničnoj vodilici, horizontalni
- Nazubljeni vijak paralelnog graničnika
- Utor u graničnoj vodilici, vertikalni
- Vijak za fiksiranje poprečnog graničnika
- Prstenasti ključ 19/8 mm
- Prstenasti ključ 10/8 mm
- Pokrov lista pile
- Križni vijak za poklopac lista pile
- Nogar
- Podloška
- Okretni gumb na zaštitu lista pile
- Samoosiguravajuća matica na zaštitu lista pile
- Zaporni vijak na zaštitu lista pile
- Vijak za fino podešavanje 0°
- Vijak za fino podešavanje 45°
- Vijak za poprečni graničnik
- Nazubljeni vijak za poprečni graničnik
- Držač za paralelni graničnik

**2.2 Sadržaj isporuke**

Molimo vas da pomoću opisanog sadržaja isporuke provjerite cjelovitost artikla. Ako su neki dijelovi neispravni, nakon kupnje artikla obratite se našem servisnom centru ili prodajnom mjestu najkasnije u roku od 5 radnih dana uz predočenje važeće potvrde o kupnji. Molimo vas da u vezi s tim obratite pozornost na tablicu o jamstvu u informacijama o servisu na kraju uputa.

- Otvorite pakovinu i pažljivo izvadite uređaj.
- Uklonite ambalažu kao i dijelove za sigurnost pakiranja / za sigurnost tijekom transporta (ako postoje).
- Provjerite je li sadržaj isporuke cjelovit.
- Prekontrolirajte postoje li na uređaju i dijelovima pribora transportna oštećenja.
- Po mogućnosti sačuvajte pakovinu do isteka jamstvenog roka.

**Opasnost!**

**Uređaj i materijal pakovine nisu igračke za djecu! Djeca se ne smiju igrati plastičnim vrećicama, folijama i sitnim dijelovima! Postoji opasnost da ih progutaju i tako se uguše!**

- Stolna kružna pila
- Zaštita lista pile
- Komad za guranje
- Paralelni graničnik
- Poprečni graničnik
- Prstenasti ključ 19/8 mm
- Prstenasti ključ 10/8 mm
- Montažni materijal
- Originalne upute za uporabu
- Sigurnosne napomene

**3. Namjenska uporaba**

Stolna kružna pila služi za uzdužno i poprečno rezanje (samo s poprečnim graničnikom) drva svih vrsta, prema veličini stroja. Ne smiju se rezati okrugla drva bilo koje vrste.

Uređaj se smije koristiti samo namjenski. Svaka drugačija uporaba nije namjenska. Za štete ili ozljede svih vrsta nastale zbog nenamjenskog korištenja odgovoran je korisnik/rukovatelj a nikako proizvođač.

Molimo da obratite pozornost na to da naši uređaji nisu pogodni za korištenje u komercijalne, obrtničke ili industrijske svrhe. Ne preuzimamo jamstvo ako se uređaj koristi u komercijalne i industrijske svrhe kao i u sličnim djelatnostima.

Smiju se koristiti samo listovi pile (HM- ili CV-listovi pile) prikladni za stroj. Nije dozvoljeno korištenje HSS-listova i reznih ploča bilo koje vrste.

Sastavni dio namjenskog korištenja čini i pridržavanje sigurnosnih napomena kao i uputa za montažu i rad navedenih u uputama za uporabu.

Osobe koje upravljaju strojem i održavaju ga moraju se upoznati s tim uputama i biti upućene u moguće opasnosti.

Treba se točno pridržavati dotičnih propisa o zaštiti na radu. Treba se pridržavati i ostalih pravila iz medicine rada i sigurnosno-tehničkih područja.

Promjene na stroju u potpunosti isključuju jamstvo proizvođača i iz toga proizašle štete.

Unatoč namjenskoj uporabi ne mogu se potpuno isključiti određeni faktori rizika. Uvjetovani konstrukcijom i izvedbom stroja mogu nastati sljedeći rizici:

- Dodir s listom pile u nepokrivenom području pile.
- Zahvat u list pile tijekom rada (posjekotine).
- Povratni udarac radnih komada i njihovih dijelova.
- Lomovi lista pile.
- Otkidanje nekvalitetnih dijelova listova pile od tvrdog metala.
- Oštećenje sluha u slučaju nekoristenja potrebne zaštite.
- Emisije drvene prašine opasne za zdravlje kod korištenja u zatvorenim prostorijama.

**4. Tehnički podaci**

Izmjenični motor .....	220-240 V ~ 50 Hz
Snaga P .....	S1 900 W / S6 40% 1200 vata
Broj okretaja u praznom hodu $n_0$ .....	4800 min <sup>-1</sup>
List pile od tvrdog metala $\varnothing 210 \times \varnothing 30 \times 2,6$ mm	
Maksimalna širina zubaca .....	2,8 mm
Broj zubaca.....	24
Veličina stola .....	525 x 440 mm
Visina reza maks. ....	45 mm / 90°
.....	27 mm / 45°
Podešavanje po visini .....	kontinuirano 0 - 45 mm
List pile, zakretni .....	kontinuirano 0 - 45°
Usisni priključak .....	$\varnothing 36$ mm
Težina .....	oko 11,3 kg
Klasa zaštite: .....	II/II
Debljina klina za cijepanje: .....	2,2 mm

Vrsta pogona S6 40 %: Kontinuirani režim rada s povremenim prekidima (interval od 10 min). Da se motor ne bi nedopušteno zagrijao, smije se pogoniti nazivnom snagom do 40 % trajanja intervala i na kraju mora nastaviti raditi preostalih 60 % intervala bez opterećenja.

**Opasnost!****Buka**

Vrijednosti buke utvrđene su prema normi EN 62841.

**Pogon**

Razina zvučnog tlaka $L_{pA}$ .....	92,4 dB(A)
Nesigurnost $K_{pA}$ .....	3 dB(A)
Intenzitet buke $L_{WA}$ .....	105,4 dB(A)
Nesigurnost $K_{WA}$ .....	3 dB(A)

**Nosite zaštitu za sluh.**

Buka može utjecati na gubitak sluha.

Navedene ukupne vrijednosti emisije buke izmjerene su prema normiranim postupcima ispitivanja i mogu se koristiti u svrhu usporedbe jednog elektroalata s drugim.

Navedene vrijednosti emisije buke također se mogu koristiti za preventivnu procjenu opterećenja.

**Upozorenje:**

Emisije buke mogu tijekom stvarnog korištenja elektroalata odstupati od navedenih vrijednosti, ovisno o načinu na koji se električni alat koristi i naročito o vrsti radnog komada koji se obrađuje.

**Ograničite stvaranje buke i vibracija na minimum!**

- Koristite samo besprijeorne uređaje.
- Redovito čistite i održavajte uređaj.
- Svoj način rada prilagodite uređaju.
- Nemojte preopterećivati uređaj.
- Po potrebi predajte uređaj na kontrolu.
- Isključite uređaj kad ga ne koristite.

**Ograničite radno vrijeme!**

Pritom treba uzeti u obzir sve segmente ciklusa rada (primjerice vrijeme u kojem je elektroalat isključen, kao i vrijeme tijekom kojeg je uključen ali radi bez opterećenja).

**Oprez!****Ostali rizici**

**Čak i kad se ovi elektroalati koriste propisno, uvijek postoje neki drugi rizici. Sljedeće opasnosti mogu nastati vezi s izvedbom i konstrukcijom elektroalata:**

1. Oštećenja pluća ako se ne nosi prikladna maska za zaštitu od prašine.
2. Oštećenja sluha ako se ne nosi prikladna zaštita za sluh.

**5. Prije puštanja u pogon**

Prije uključivanja provjerite odgovaraju li podaci na tipskoj pločici podacima o mreži.

**Upozorenje!**

**Prije nego počnete podešavati uređaj izvucite utikač iz utičnice.**

- Raspakirajte stolnu kružnu pilu i provjerite eventualna oštećenja nastala kod transporta
- Stroj se mora postaviti tako da bude stabilan tj. pričvrstiti na radni stol ili pričvrstiti vijcima na donje postolje.
- Prije puštanja u rad svi poklopci i sigurnosne naprave moraju biti propisno montirani.
- List pile se mora neometano kretati.
- Kod drva koje upravo obrađujete pripazite na strana tijela kao što su npr. čavli ili vijci.
- Prije nego što aktivirate sklopku za uključivanje/isključivanje provjerite je li list pile pravilno montiran i jesu li gibljivi dijelovi lako pokretljivi.

**6. Montaža**

**Opasnost! Prije svih radova održavanja, preinake i montaže na kružnoj pili trebate izvuci mrežni utikač.**

**6.1 Montaža/demontaža zaštite lista pile (sl. 3)**

- Pomoću ručnog kotačića (8) podesite list pile (4) na maks. dubinu rezanja.
- Odvrnite okretni gumb (35) koliko je moguće, tako da okretni gumb (35) dodirne samoosiguravajuću maticu (36).
- **Oprez!** Ne podešavajte samoosiguravajuću maticu (36).
- Gurnite zaporni vijak (37) do kraja kroz štitnik lista pile (2) tako da kvadratni profil zapornog vijka (37) strši iz štitnika lista pile (2).
- Držeći zaporni vijak (37) pritisnutim uvedite štitnik pile (2) sa zapornim vijkom (37) u L šupljinu (18) klina za cijepanje, prvo prema naprijed, a zatim prema dolje.
- Zatim opet gurnite zaporni vijak (37) s četvrtastim profilom u udubljenje na zaštitni list pile (2) do kraja.
- Pritegnite okretni gumb (35) koliko god je to moguće. Napomena! Stezni spoj između zapornog vijka (37) i okretnog gumba (35) izveden je tako da zaštita lista pile (2) uvijek ostane slobodno pokretna.

- Upozorenje! Zaštita liste pile (2) mora se zbog vlastite težine uvijek samostalno spuštati na materijal koji režemo.
- Demontaža se obavlja obrnutim redoslijedom.

### 6.2 Zamjena umetka stola (sl. 4)

- U slučaju istrošenosti ili oštećenja potrebno je zamijeniti umetak za stol, u suprotnom postoji povećana opasnost od ozljeđivanja.
- Skinite zaštitu lista pile (2) (vidi 6.1).
- Demontirajte vijak s upuštenom glavom (17).
- Izvadite istrošeni umetak stola (6).
- Montaža novog umetka stola obavlja se obrnutim redoslijedom.

### 6.3 Demontaža/montaža klina za cijepanje (sl. 5-8)

- **Opasnost!** Izvucite mrežni utikač
- Demontirajte zaštitu lista pile (2) (vidi 6.1).
- Pomoću ručnog kotačića (8) podesite list pile (4) na najmanju dubinu rezanja, dovedite u položaj 0° i aretirajte ga.
- Okrenite stolnu kružnu pilu i postavite je na odgovarajuću površinu zajedno sa stolom pile (1).
- Otpustite križne vijke (32) tako da se poklopac lista pile (31) može preklopiti u stranu. Napomena! Otpustite samo križne vijke i ne- mojte ih potpuno demontirati.
- Demontirajte pričvrstne vijke (19) i skinite pričvrstnu ploču (20) kao i klin za cijepanje (5).
- Pažljivo očistite klin za cijepanje (5) i pričvrstnu ploču (20) prije nego što ih ponovno pričvrstite na stroj.
- Montaža se obavlja obrnutim redoslijedom.
- Razmak između lista pile (4) i klina za cijepanje (5) treba iznositi 3-8 mm (sl. 8).
- Provjerite je li klin za cijepanje (5) montiran ravno i nije li klimav.
- Klin za cijepanje (5) mora se nalaziti centrično na zamišljenoj produženoj liniji iza lista pile (4), tako da nije moguće uklještenje materijala koji režemo.

### 6.4 Montaža/zamjena lista pile (sl. 5, 6, 9)

- **Opasnost!** Izvucite mrežni utikač!
- Da biste izbjegli ozljeđivanja, prilikom zamjene lista pile nosite rukavice!
- Demontirajte zaštitu lista pile (2) (vidi 6.1).
- Pomoću ručnog kotačića (8) podesite list pile (4) na najmanju dubinu rezanja, dovedite u položaj 0° i aretirajte ga.
- Okrenite stolnu pilu i postavite je na odgovarajuću površinu zajedno sa stolom pile (1).

- Omogućite pristup listu pile (4) tako da demontirate poklopac lista pile (31) kao što je opisano u točki 6.3.
- Otpustite vijak (15) tako da stavite prstenasti ključ 19/8 mm (29) na vijak (15) i pomoću prstenastog ključa 10/8 mm (30) kontrirate na osovini motora.
- **Oprez!** Maticu okrećite u smjeru rotacije lista pile.
- Demontirajte vanjsku prirubnicu i skinite stari list pile s unutrašnje prirubnice odozdo.
- Temeljito očistite prirubnicu lista pile prije montaže novog lista pile.
- Ponovno umetnite novi list pile obrnutim redoslijedom i pritegnite ga.
- Pozor! Obratite pozornost na smjer vrtnje, kosi- na rezanja zubaca mora pokazivati u smjeru vrtnje, što znači pokazivati prema naprijed (vidi strelicu na zaštiti lista pile).
- Vratite stolnu kružnu pilu opet u radni položaj i montirajte poklopac lista pile (31), štitnik lista pile (2) (vidi 6.3, 6.1).
- Prije nego što ćete opet raditi s pilom, provjerite funkcioniranje zaštitnih naprava.
- Upozorenje! Nakon svake zamjene lista pile provjerite otvara li se i zatvara zaštita lista pile (2) u skladu sa zahtjevima. Dodatno provjerite kreće li se list pile (4) u svojoj zaštiti slobodno.
- Upozorenje! Nakon svake zamjene lista pile (2) provjerite prolazi li list pile (4) slobodno u okomitom položaju kao i pod kutom od 45° kroz umetak stola (6).
- Upozorenje! Istrošeni ili oštećeni umetak stola (6) mora se odmah zamijeniti (vidi 6.2).
- Upozorenje! Zamjena i centriranje lista pile (4) moraju biti propisno izvedeni.

### 6.5 Usisavanje piljevine (sl. 10)

- Pila je opremljena nastavkom za usisavanje piljevine (16).
- Tako se može na jednostavan način spojiti sa svim uređajima za usisavanje piljevine.
- Koristite uređaj samo sa sistemom za usisavanje.
- Redovito provjeravajte i čistite usisne kanale.

### 6.6 Odlaganje labavih dijelova (sl. 2)

Ako ih ne koristite, paralelni (7) i poprečni graničnik (14) s montiranom granične vodilice (23) kao i komad za guranje (3) mogu se postaviti na stroju na način prikazan na slici 2. Da biste mogli pričvrstiti paralelni graničnik (7) ili poprečni graničnik (14) s montiranom graničnom vodilicom (23), prvo montirajte oba nosača (42) na lijevu stranu stroja.

## 7. Rukovanje

### 7.1 Prekidač za uključivanje/isključivanje (sl.1, 15 / poz. 11)

- Pritiskom na zelenu tipku „I“ možete uključiti pilu. Prije početka rezanja pričekajte da list pile postigne maksimalni broj okretaja.
- Da biste opet isključili pilu, morate pritisnuti crvenu tipku „0“.

Motor ovog uređaja zaštićen je od preopterećenja sklopkom (10). Kad se prekorači nazivna struja, sklopka za zaštitu od preopterećenja (10) isključuje uređaj.

- Ostavite uređaj da se hladi nekoliko minuta.
- Pritisnite zaštitnu sklopku (10).
- Uključite uređaj pritiskom na zelenu tipku „I“.

### 7.2 Dubina rezanja (sl.1, 15)

Okretanjem ručnog kotačića (8) možete namjestiti list pile (4) na željenu dubinu rezanja.

**Upozorenje!** Smanjite opasnost od kontakta s listom pile (4) tako da uvijek prilagodite dubinu rezanja lista pile debljini radnog komada. Iskustveno pravilo: List pile (4) smije se produžiti ili uvući samo koliko je potrebno tako da vrhovi zubaca lista pile vidljivo strše iznad radnog komada.

#### Suprotno od kazaljke na satu:

manja dubina rezanja

#### U smjeru kazaljke na satu:

veća dubina rezanja

### 7.3 Paralelni graničnik

Kod uzdužnog rezanja dijelova drveta mora se koristiti paralelni graničnik (7).

#### 7.3.1 Granična visina (sl. 1b, 11, 12)

- **Upozorenje!** Visina graničnika uvijek mora biti postavljena tako da se radni komad može što je bolje moguće provesti pored lista pile (4).
- Isporučeni paralelni graničnik (7) mora se koristiti za uzdužno rezanje malih komada drva s graničnom vodilicom (23) (vidi sliku 11).
- Za pričvršćivanje granične vodilice (23) na paralelni graničnik (7), potrebno je olabaviti oba nazubljena vijka (26). Zatim navucite graničnu vodilicu (23) s utorom (25) na zaporne vijke (13) i pričvrstite je podloškama (34) i nazubljenim vijcima (26).

- Paralelni graničnik (7) se može koristiti i granične vodilice (23) za uzdužno rezanje širih komada drveta (vidi sliku 12). Kako biste to učinili, morate ukloniti zaporne vijke (13), podloške (34) i nazubljene vijke (26).
- **Upozorenje!** Granična vodilica (23) mora se prilikom korištenja pričvrstiti uvijek na stranu paralelnog graničnika (7) koji pokazuje prema listu pile.

#### 7.3.2 Širina rezanja (sl. 11,12)

- Paralelni graničnik (7) može se montirati na obje strane stola pile (1).
- Pomoću skale (22) na stolu pile (1) možete namjestiti paralelni graničnik (7) na željenu mjeru.
- Pritiskom na ekscentričnu polugu (12) možete paralelni graničnik (7) fiksirati u željenom položaju.
- Po potrebi možete steznu snagu paralelnog graničnika (7) naknadno postaviti okretanjem ekscentrične poluge (12).
- Napravite probni rez kako biste izmjerili širinu prije rezanja stvarnog radnog komada. Na taj način ćete izbjeći netočnosti na skali ili kod podešavanja.

#### 7.3.3 Podešavanje dužine graničnika (sl. 13)

- Da biste izbjegli uklještenje materijala koji režete, pomaknite graničnu vodilicu (23) u uzdužnom smjeru.
- Iskustveno pravilo: Stražnji kraj graničnika dodiruje zamišljenu liniju koja započinje negdje u sredini lista pile i prolazi pod 45° prema natrag.
- Podešavanje potrebne širine rezanja
  - Olabavite nazubljene vijke (26) i pomaknite graničnu vodilicu (23) toliko da se dodiruje zamišljena linija od 45°.
  - Opet pritegnite nazubljene vijke (26).

#### 7.4 Poprečni graničnik (sl. 1b, 14)

Za poprečno rezanje dijelova drveta morate koristiti poprečni graničnik (14).

- Odvijte oba nazubljena vijka (26) i skinite graničnu vodilicu (23) sa paralelnom graničnika (7).
- Vijcima (40) i nazubljenim vijcima (41) pričvrstite graničnu vodilicu (23) na poprečni graničnik (14).

**Napomena:** Ovisno o visini radnog komada koji se obrađuje graničnu vodilicu (23) se može pričvrstiti na poprečnom graničniku (14) preko horizontalnog utora (25) (za plosnate radne komade) ili preko vertikalnog utora (27) (za visoke

radne komade).

- Pomaknite poprečni graničnik (14) u utor (21) stola pile.
- Otpustite vijak za fiksiranje (28).
- Okrenite graničnu vodilicu (23) tako da streljca pokazuje na željenu kutnu mjeru.
- Opet pritegnite vijak za fiksiranje (28).
- Provjerite razmak između granične vodilice (23) i lista pile (4).
- Upozorenje! Nemojte pomaknuti graničnu vodilicu (23) previše u smjeru lista pile. Razmak između granične vodilice (23) i lista pile (4) trebao bi biti oko 2 cm.
- Po potrebi otpustite oba nazubljena vijka (41) i podesite graničnu vodilicu (23).
- Opet pritegnite nazubljene vijke (41).

#### 7.5 Podešavanje kuta (sl. 15)

- Otpustite ručku za fiksiranje (9).
- Podesite kut lista pile pomicanjem ručnog kotačića (8) tako da se kazaljka poklopi sa željenom kutom mjerom na kutnoj skali.
- Aretirajte ručku za fiksiranje (9).
- Po potrebi korigirajte graničnik za podešavanje kuta lista pile na 0° kao i na 45°. To se obavlja podešavanjem oba vijka za fino korigiranje (38) i (39).

## 8. Pogon

### Upozorenje!

- Nakon svake nove prilagodbe preporučujemo probni rez za provjeru podešenih dimenzija.
- Nakon uključivanja pile pričekajte da list pile postigne maksimalni broj okretaja prije nego što ćete rezati.
- Pazite kod urezivanja!
- Koristite uređaj samo sa sistemom za usisavanje.
- Redovito provjeravajte i čistite usisne kanale.

#### 8.1 Izvođenje uzdužnih rezova (sl. 16)

Ovdje se izrezuje radni komad u njegovom uzdužnom smjeru.

Jedan rub radnog komada je pritisnut uz paralelni graničnik (7), dok plosnata strana leži na stolu pile (1).

Štitnik lista pile (2) mora uvijek biti spušten na radni komad.

Radni položaj kod uzdužnog reza nikada ne smije biti u istoj liniji sa smjerom rezanja.

- Podesite paralelni graničnik (7) prema visini radnog komada i željenoj širini. (vidi 7.3)

- Uključite pilu.
- Ravno položite ruke na radni komad sa zatvorenim prstima i gurajte radni komad uz paralelni graničnik (7) u list pile (4).
- Bočno vodite lijevom ili desnom rukom (ovisno o položaju paralelnog graničnika) samo do prednjeg ruba zaštitnog poklopca.
- Uvijek progurajte radni komad do kraja klina za cijepanje (5).
- Otpadni komad rezanja ostaje na stolu pile (1) sve dok list pile (4) opet ne dođe u položaj mirovanja.
- Na kraju procesa rezanja osigurajte dugačke dijelove radnog komada od prevrtanja! (npr. pomoćnim osloncem, itd.)

#### 8.1.1 Rezanje uskih radnih komada (sl. 17)

Uzdužni rezovi radnih komada širine manje od 150 mm moraju se obavezno izvoditi pomoću komada za guranje (3). Komad za guranje sadržan je u opsegu isporuke. Istrošeni ili oštećeni komad za guranje obavezno zamijenite.

#### 8.1.2 Rezanje vrlo uskih radnih komada (sl. 18)

- Za uzdužne rezove vrlo uskih radnih komada širine 50 mm i manje neophodno je koristiti drvo za guranje.
- Pritom morate koristiti nižu površinu za vođenje paralelnog graničnika.
- Drvo za guranje nije sadržano u isporuci! (dostupno u specijaliziranim trgovinama). Istrošeno drvo za guranje pravodobno zamijenite.

#### 8.2 Izvođenje kosih rezova (sl. 15/19)

Kosi rezovi izvode se u načelu korištenjem paralelnog graničnika (7). Kad prilikom kosog rezanja nagnete list pile (4) ulijevo, postavite paralelni graničnik (7) s desne strane lista pile (4). Vodite radni komad između lista pile (4) i paralelnog graničnika (7).

- Podesite list pile (4) na željenu kutnu mjeru. (vidi 7.5)
- Podesite paralelni graničnik (7) prema širini i visini radnog komada (vidi 7.3)
- Provedite rez u skladu sa širinom radnog komada (vidi 8.1.1 i 8.1.2).

#### 8.3 Izvođenje poprečnih rezova (sl. 20)

- Gurnite poprečni graničnik (14) u utor (21) stola pile i namjestite ga na željenu kutnu mjeru (vidi 7.4).
- Čvrsto pritisnite radni komad uz poprečni graničnik (14).



- Uključite pilu.
- Gurajte poprečni graničnik (14) i radni komad u smjeru lista pile kako biste napravili rez.
- **Upozorenje!**  
Uvijek držite vođeni radni komad, nikad slobodni komad koji će biti odrezan.
- Uvijek gurajte poprečni graničnik (14) prema naprijed tako dugo dok radni komad ne bude prorezan do kraja.
- Opet isključite pilu.  
Ostatak piljenja uklonite tek kad se list pile umiri.

## 9. Zamjena mrežnog kabela

### Opasnost!

Ako se kabal za priključivanje ovog uređaja na mrežu ošteti, mora ga zamijeniti proizvođač ili njegova servisna služba ili slična kvalificirana osoba kako bi se izbjegle opasnosti.

## 10. Čišćenje, održavanje i naručivanje rezervnih dijelova

### Opasnost!

Prije svih radova čišćenja izvucite mrežni utikač.

### 10.1 Čišćenje

- Zaštitne naprave, prolaze za zrak i kućište motora treba uvijek očistiti od prašine i nečistoća. Istrljajte uređaj čistom krpom ili ga ispušite komprimiranim zrakom pod niskim tlakom.
- Preporučujemo da očistite uređaj odmah nakon svake uporabe.
- Redovito čistite uređaj mokrom krpom i s malo kalijevog sapuna. Ne koristite otapala ili sredstva za čišćenje; ona bi mogli oštetiti plastične dijelove uređaja. Pripazite na to da u unutrašnjost uređaja ne dospije voda. Prodiranje vode u električni uređaj povećava rizik od električnog udara.

### 10.2 Ugljene četkice

U slučaju prekomjernog iskrenja kontrolu ugljenih četkica prepustite električaru.

**Opasnost!** Ugljene četkice smije zamijeniti samo električar.

### 10.3 Održavanje

U unutrašnjosti uređaja nema dijelova koje bi trebalo održavati.

## 10.4 Narudžba rezervnih dijelova i pribora:

Kod naručivanja rezervnih dijelova trebali biste navesti sljedeće podatke:

- tip uređaja
- broj artikla uređaja
- identifikacijski broj uređaja
- broj potrebnog rezervnog dijela

Aktualne cijene nalaze se na internetskoj stranici [www.Einhell-Service.com](http://www.Einhell-Service.com)



**Savjet! Za postizanje dobrih rezultata rada preporučujemo kvalitetan pribor tvrtke **kwb** !**  
[www.kwb.eu](http://www.kwb.eu)  
[welcome@kwb.eu](mailto:welcome@kwb.eu)

## 10.5 Transport

Transportiranje stroja izvodi se samo podizanjem stola pile. Koristite zaštitne naprave kao što je zaštita lista pile, granične vodilice nikad ne koristite za rukovanje ili transport.

## 11. Zbrinjavanje u otpad i recikliranje

Uređaj je zapakiran kako bi se tijekom transporta spriječila oštećenja. Ova ambalaža je sirovina i može se ponovno upotrijebiti ili predati na reciklažu. Uređaj i njegov pribor sastavljeni su od raznih materijala, kao npr. metala i plastike. Elektrouređaji se ne smiju bacati u obično kućno smeće. Uređaj bi, u svrhu stručnog zbrinjavanja, trebalo predati odgovarajućem sakupljalištu takvog otpada. Ako ne znate gdje se takvo sakupljalište nalazi, raspitajte se u svojoj općinskoj upravi.

## 12. Skladištenje

Uređaj i njegov pribor spremite na tamno i suho mjesto zaštićeno od smrzavanja, kojem djeca nemaju pristup. Optimalna temperatura skladištenja je između 5 i 30 °C. Elektroalat čuvajte u originalnoj pakovini.

**Zbrinjavanje**

Električne alate, akumulatorske baterije, pribor i ambalažu treba reciklirati na ekološki prihvatljiv način.  
Električni alat i akumulatorske baterije/baterije ne bacajte u kućni otpad!

**Isključivo za zemlje EU:**

U skladu s europskom Direktivom 2012/19/EU o električnim i elektroničkim starim uređajima i njihovom provedbom u nacionalno pravo neupotrebljivi električni alati i u skladu s europskom Direktivom 2006/66/EZ neispravne ili istrošene akumulatorske baterije/baterije moraju se odvojeno sakupljati i reciklirati na ekološki prihvatljiv način.

U slučaju nepravilnog zbrinjavanja električni i elektronički stari uređaji mogu imati štetne učinke na okoliš i ljudsko zdravlje zbog moguće prisutnosti opasnih tvari.

Kopiranje ili umnožavanje dokumentacije i popratnih materijala o proizvodu, čak i djelomično, dopušteno je samo uz izričito dopuštenje tvrtke Einhell Germany AG.

Zadržavamo pravo na tehničke izmjene

## Informacije o servisu

U svim zemljama koje su navedene na našem jamstvenom listu, imamo kompetentne servisne partnere čije kontakte možete naći u jamstvenom listu. Oni su Vam na raspolaganju za sve slučajeve servisa kao što je popravak, briga oko rezervnih i potrošnih dijelova ili kupnja potrošnih materijala.

Treba imati na umu da kod ovog proizvoda sljedeći dijelovi podliježu trošenju uslijed korištenja ili prirodnom trošenju odnosno potrebni su kao potrošni materijal.

Kategorija	Primjer
Potrošni dijelovi*	Klinasti remen, ugljene četkice, umetak stola, komad za guranje
Potrošni materijal/ potrošni dijelovi*	List pile
Neispravni dijelovi	

\* nije obavezno u sadržaju isporuke!

U slučaju nedostataka ili grešaka molimo Vas da to prijavite na internetskoj stranici [www.Einhell-Service.com](http://www.Einhell-Service.com). Obratite pozornost na točan opis greške i u svakom slučaju odgovorite na sljedeća pitanja:

- Je li uređaj već jednom radio ispravno ili je otpočetak neispravan?
- Jeste li uočili nešto prije pojave kvara (simptom prije kvara)?
- U čemu je, po vašem mišljenju, kvar u funkcioniranju uređaja (glavni simptom)?  
Opišite taj kvar.

## Jamstveni list

Dragi kupci,  
naši proizvodi podliježu strogoj kontroli kvalitete. Međutim, ako ovaj uređaj ne radi ispravno, jako nam je žao zbog toga i molimo vas da kontaktirate naš servisni odjel na adresi navedenoj na ovom jamstvenom listu. Također vam rado stojimo na raspolaganju putem telefona na navedenom telefonskom broju servisa. Za ostvarivanje jamstvenih zahtjeva vrijedi sljedeće:

1. Ovi jamstveni uvjeti namijenjeni su isključivo potrošačima, tj. fizičkim osobama koje ovaj proizvod ne žele koristiti u okviru svoje gospodarske ili druge samostalne djelatnosti. Ovi jamstveni uvjeti reguliraju dodatne jamstvene usluge koje niže navedeni proizvođač obećava dodatno uz zakonsko jamstvo kupcima njegovih novih uređaja. Ovo jamstvo ne utječe na vaše zakonske jamstvene zahtjeve. Naše jamstvo za vas je besplatno.
2. Jamstvo se odnosi isključivo na kvarove na novom uređaju koji ste kupili u Europskoj uniji niže navedenog proizvođača na temelju greške u materijalu ili proizvodnji i ograničeno je na otklanjanje takvih grešaka ili zamjenu uređaja, po našem izboru. Imajte na umu da naši uređaji nisu dizajnirani za komercijalnu, obrtničku ili profesionalnu uporabu. Ugovor o jamstvu stoga je ništetan ako je uređaj u jamstvenom roku korišten u komercijalnim, obrtničkim ili industrijskim poduzećima ili je bio izložen jednakom opterećenju. Za artikle marke „Professional“ ne vrijedi isključenje za komercijalnu, obrtničku ili profesionalnu uporabu.
3. Iz našeg jamstva isključena su:
  - Oštećenja uređaja uzrokovana nepridržavanjem uputa za montažu ili zbog nestručne instalacije, neuvažavanja uputa za uporabu (kao što je spajanje na neodgovarajući mrežni napon ili vrstu struje) ili neuvažavanje propisa o održavanju i sigurnosti ili izlaganjem uređaja nenormalnim uvjetima okoline ili nedostatkom brige i održavanja.
  - Oštećenja na uređaju uzrokovana zlouporabom ili nepravilnom uporabom (npr. preopterećenje uređaja ili korištenje neodobrenih alata ili pribora), ulazak stranih tijela u uređaj (npr. pijesak, kamenje ili prašina, ...) Ako je došlo do oštećenja tijekom transporta, upotrebe sile ili vanjskih utjecaja (npr. oštećenja uzrokovana padom).
  - Oštećenja uređaja ili dijelova uređaja koja se mogu pripisati normalnom, uobičajenom ili drugom prirodnom trošenju. Na primjer, baterije i paketi baterija podložni su prirodnom habanju i dizajnirani su za ograničeni broj ciklusa. Na trošenje negativno utječu posebno potrebna opterećenja, brzine utovara, ali i izloženost toplini, hladnoći, vibracijama i udarima.
4. Jamstveni rok traje 2 godine i počinje teći od datuma kupnje uređaja. Jamstveni zahtjevi moraju se podnijeti prije isteka jamstvenog roka u roku od dva tjedna nakon što ste prepoznali kvar. Ostvarivanje jamstvenih zahtjeva nakon isteka jamstvenog roka je isključeno. Popravak ili zamjena uređaja ne dovodi ni do produljenja jamstvenog roka, niti će ta usluga pokrenuti novo jamstveno razdoblje za uređaj ili bilo koje ugrađene rezervne dijelove. To također vrijedi kada koristite uslugu lokalno.
5. Kako biste podnijeli zahtjev za jamstvo, prijavite neispravan uređaj na: [www.Einhell-Service.com](http://www.Einhell-Service.com). Pripremite račun ili drugi dokaz o kupnji novog uređaja. Uređaji koji se šalju bez odgovarajuće dokumentacije ili bez pločice s oznakom tipa isključeni su iz jamstva zbog nepostojanja mogućnosti dodjele istih. Ako je kvar na uređaju pokriven našim jamstvom, odmah ćete dobiti popravljene ili novi uređaj.
6. Ako ste uređaj odnijeli u drugu državu Europske unije koja nije država u kojoj ste kupili uređaj, uslugu jamstva ćemo osigurati preko lokalnog servisnog partnera. Ne postoji jamstvo ako se uređaj šalje izvan Europske unije.

Naravno, uz nadoknadu troškova, rado ćemo popraviti i kvarove na uređaju koji nisu ili više nisu obuhvaćeni opsegom jamstva. Za to molimo pošaljite uređaj na adresu našeg servisa. Za istrošene, potrošne dijelove i dijelove koji nedostaju, pozivamo se na ograničenja ovog jamstva u skladu sa servisnim informacijama u ovim uputama za uporabu.

HR: Jamac/ Servis: Einhell Croatia d.o.o., Pustodol Začretnski 19/H, 49223 Sv. Križ Začretje, Hrvatska  
BIH: Jamac/ Servis: Einhell BiH d.o.o., Poslovni Centar 96, BIH-72250 Vitez

**Opasnost!**

Kod korišćenja uređaja morate se pridržavati bezbednosnih propisa kako biste sprečili povrede i štete. Zbog toga pažljivo pročitajte ova uputstva za upotrebu/bezbednosne napomene. Dobro ih sačuvajte tako da Vam informacije u svako doba budu na raspolaganju. Ako biste ovaj uređaj trebali predati drugim licima, molimo Vas da im prosledite i ova uputstva za upotrebu. Ne preuzimamo garanciju za štete koje bi nastale zbog nepridržavanja ovih uputstava za upotrebu i bezbednosnih napomena.

**Tumačenje korišćenih simbola (vidi sliku 21)**

- Opasnost!** - pročitajte uputstva za upotrebu kako bi se smanjio rizik od povreda.
- Oprez! Nosite zaštitu za sluh.** Buka može da utiče na gubitak sluha.
- Oprez! Nosite zaštitnu masku protiv prašine.** Prilikom obrade drveta i drugih materijala nastaje prašina opasna po zdravlje. Azbestni materijali ne smeju se obrađivati!
- Oprez! Nosite zaštitne naočari.** Tokom rada dolazi do iskrenja ili iz uređaja izlazi iver, strugotina i prašina koji mogu uticati na gubitak vida.
- Pažnja! Opasnost od povrede!** Nemojte dodirivati list testere dok se on kreće.
- Zaštitni prekidač**

**1. Sigurnosna uputstva**

Odgovarajuća sigurnosna uputstva pronaći ćete u priloženoj knjižici.

**Upozorenje!**

**Pročitajte sve bezbednosne napomene, upute, ilustracije i tehničke podatke koje ima ovaj električni alat.** U slučaju nepridržavanja sledećih uputstava može doći do električnog udara, požara i/ili teških povreda.

**Sačuvajte sve bezbednosne napomene i uputstva za ubuduće.**

**2. Opis uređaja i sadržaj isporuke****2.1 Opis uređaja (sl. 1-15)**

- Sto testere
- Štitnik lista testere
- Komad za guranje
- List testere
- Klin za cepanje
- Umetak za sto

- Paralelni graničnik
- Ručni točkić
- Ručka za fiksiranje ugla lista testere
- Prekidač za zaštitu od preopterećenja
- Prekidač za uključivanje/isključivanje
- Ekscentrična poluga za paralelni graničnik
- Zavrtnj za paralelni graničnik
- Poprečni graničnik
- Zavrtnj za list testere
- Nastavak za usisavanje
- Zavrtnj s upuštanom glavom
- Otvor u obliku L u klinu za cepanje
- Zavrtnj za učvršćivanje
- Ploča za učvršćivanje
- Žleb u stolu testere
- Skala (širina reza)
- Granična vodiča
- Kućište
- Utor u graničnoj vodiči, horizontalni
- Nareckani zavrtnj paralelnog graničnika
- Utor u graničnoj vodiči, vertikalni
- Zavrtnj za fiksiranje poprečnog graničnika
- Prstenasti ključ 19/8 mm
- Prstenasti ključ 10/8 mm
- Poklopac lista testere
- Krstasti zavrtnj za poklopac lista testere
- Noga postolja
- Podloška
- Okretno dugme na zaštiti lista testere
- Samoosiguravajuća navrtka na zaštiti lista testere
- Zaporni zavrtnj na zaštiti lista testere
- Zavrtnj za fino podešavanje 0°
- Zavrtnj za fino podešavanje 45°
- Zavrtnj za poprečni graničnik
- Nareckani zavrtnj za poprečni graničnik
- Držac za paralelni graničnik

**2.2 Sadržaj isporuke**

Molimo Vas da pomoću opisanog sadržaja isporuke proverite potpunost artikala. U slučaju neispravnih delova, nakon kupovine artikla obratite se našem servisnom centru, ili prodajnom mestu na kom ste kupili proizvod u roku od 5 radnih dana, s time da predložite i važeću potvrdu o kupovini. Molimo vas da u vezi sa tim obratite pažnju na tabelu o garanciji u informacijama o servisu na kraju uputstava.

- Otvorite pakovanje i pažljivo izvadite uređaj.
- Uklonite materijal za pakovanje kao i delove za bezbednost pakovanja / bezbednost tokom transporta (ako postoje).
- Proverite da li je sadržaj isporuke potpun.
- Prekontrolišite da li na uređaju i delovima pribora ima transporthnih oštećenja.

- Po mogućnosti sačuvajte pakovanje do isteka garantnog roka.

#### Opasnost!

**Uređaj i materijal za pakovanje nisu dečje igračke! Deca ne smeju da se igraju plastičnim kesama, folijama i sitnim delovima! Postoji opasnost da ih progutaju i tako se uguše!**

- Stona kružna testera
- Štitnik lista testere
- Komad za guranje
- Paralelni graničnik
- Poprečni graničnik
- Prstenasti ključ 19/8 mm
- Prstenasti ključ 10/8 mm
- Montažni materijal
- Originalna uputstva za upotrebu
- Bezbednosne napomene

### 3. Namensko korišćenje

Stona kružna testera služi za uzdužno rezanje drva svih vrsta, u skladu s veličinom mašine. Ne smeju da se režu okrugla drva bilo koje vrste.

Uređaj sme da se koristi samo za namenu za koju je predviđen. Svaka drugačija upotreba nije namenska. Za štete ili povrede svih vrsta koje iz toga proizađu, odgovoran je korisnik/rukovaoc, a nikako proizvođač.

Molimo da obratite pažnju na to da naši uređaji nisu podesni za korišćenje u komercijalne, zanatske ili industrijske svrhe. Ne preuzimamo garanciju ako se uređaj koristi u komercijalne i industrijske svrhe kao i sličnim delatnostima.

Svaka drugačija upotreba van ovih okvira nije namenska. Za štete ili povrede bilo koje vrste koje bi iz toga proizašle ne odgovara proizvođač nego korisnik.

Smeju da se koriste samo oni listovi testere koji odgovaraju karakterističnim podacima navedenim u ovim uputstvima za upotrebu. Korišćenje reznih ploča bilo koje vrste je zabranjeno. Sastavni deo namenske upotrebe predstavlja pridržavanje bezbednosnih napomena kao i uputstava za montažu i pogonske napomene u uputstvima za upotrebu. Osobe koje rukuju mašinom i održavaju je, moraju s ovim biti upoznate i podučene o eventualnim

opasnostima. Stoga treba tačno da se pridržavate propisa za sprečavanje nesreća. Treba da se pridržavate i opštih pravila u radno-medicinskim i bezbednosno-tehničkim oblastima.

Promene izvršene na mašini kao i štete koje su njima prouzročene u celosti su isključene iz proizvođačeve garancije. Uprkos namenskom korišćenju ne mogu u celosti da se isključe određeni drugi faktori rizika. Zbog konstrukcije i izvedbe mašine može doći do sledećeg:

- Doticanje lista testere u njenom nepokrivenom području.
- Zahvatanje u rotirajući list testere (opasnost od povreda).
- Povratnog udarca obradaka i njihovih delova.
- Lomova lista testere.
- Izbacivanja neispravnih delova od tvrdog metala lista testere.
- Oštećenja sluha u slučaju nekorišćenja potrebne zaštite.
- Emisije drvene prašine koja je štetna po zdravlje kod korišćenja u zatvorenim prostorijama.

### 4. Tehnički podaci

Izmenični motor ..... 220-240 V ~ 50 Hz  
 Snaga P ..... S1 900 W / S6 40% 1200 vata  
 Broj obrtaja u praznom hodu  $n_0$  ..... 4800 min<sup>-1</sup>  
 List testere od tvrdog metala ..Ø 210 x Ø 30 x 2,6 mm  
 Maksimalna širina zupca ..... 2,8 mm  
 Broj zubaca..... 24  
 Veličina stola ..... 525 x 440 mm  
 Visina reza maks. .... 45 mm / 90°  
 ..... 27 mm / 45°  
 Podešavanje po visini ..... kontinuirano 0 - 45 mm  
 List testere, zakretljiv .....kontinuirano 0 - 45°  
 Usisni priključak .....Ø 36 mm  
 Težina ..... cirka 11,3 kg  
 Klasa zaštite: ..... II/Ⓜ  
 Debljina klina za cepanje: ..... 2,2 mm

Vrsta pogona S6 40 %: Kontinuirani režim rada s povremenim prekidima (interval od 10 min). Da se motor ne bi nedozvoljeno zagrejao, sme da se pogoni nominalnom snagom do 40 % trajanja intervala i na kraju mora nastaviti da radi preostalih 60 % intervala bez opterećenja.

**Opasnost!****Buka**

Vrednosti buke utvrđene su prema normi EN 62841.

**Pogon**

Nivo zvučnog pritiska  $L_{pA}$  ..... 92,4 dB(A)  
 Nesigurnost  $K_{pA}$  ..... 3 dB(A)  
 Intenzitet buke  $L_{WA}$  ..... 105,4 dB(A)  
 Nesigurnost  $K_{WA}$  ..... 3 dB(A)

**Nosite zaštitu za sluh.**

Buka može da utiče na gubitak sluha.

Navedene ukupne vrednosti emisije buke izmerene su prema normiranim postupcima ispitivanja i mogu se koristiti u svrhu poređivanja jednog elektroalata s drugim.

Navedene vrednosti emisije buke mogu takođe da se koriste za preventivnu procenu opterećenja.

**Upozorenje:**

Emisije buke mogu da tokom stvarnog korišćenja elektroalata odstupaju od navedenih vrednosti, zavisno od načina na koji se električni alat koristi i naročito o vrsti radnog predmeta koji se obrađuje.

**Ograničite stvaranje buke i vibracija na minimum!**

- Koristite samo besprekorne uređaje.
- Redovno održavajte i čistite uređaj.
- Prilagodite svoj način rada uređaju.
- Ne preopterećujte uređaj.
- Prema potrebi pošaljite uređaj na kontrolu.
- Ako uređaj ne upotrebljavate, onda ga isključite.

**Ograničite radno vreme!**

Pri tome treba da uzmete u obzir sve segmente ciklusa rada (na primer, vreme tokom kojeg je elektroalat isključen, kao i vreme tokom kojeg je uključen ali radi bez opterećenja).

**Oprez!****Ostali rizici**

**Čak i kada se ovi električni alati koriste propisno, uvek postoje i neki drugi rizici.**

**Sledeće opasnosti mogu nastati u vezi s izvedbom i konstrukcijom električnog alata:**

1. Oštećenja pluća, ako se ne nosi odgovarajuća maska za zaštitu od prašine.
2. Oštećenja sluha, ako se ne nosi odgovarajuća zaštita za sluh.

**5. Pre puštanja u pogon**

Pre uključivanja proverite odgovaraju li podaci na tipskoj pločici podacima o mreži.

**Upozorenje!**

**Pre nego počnete da podešavate uređaj, izvucite utikač iz utičnice.**

- Raspakujte testeru i proverite ima li kakvih transportnih oštećenja.
- Mašina mora da se postavi stabilno, šta znači pričvrsti na radni sto ili fiksno postolje.
- Pre puštanja u rad moraju propisno da se montiraju svi poklopci i sigurnosne naprave.
- List testere mora slobodno da se kreće.
- Drvo koje ćete obrađivati proverite na eventualno zaostala strana tela, kao npr. eksere ili zavrtnje i sl.
- Pre nego uključite prekidač za uključivanje/isključivanje proverite da li je list testere pravilno montiran i kreću li se pokretni delovi lako.

**6. Montaža**

**Opasnost! Pre svih radova održavanja, preinačavanja i montaže na kružnoj testeru trebate izvući mrežni utikač.**

**6.1 Montiranje / demontiranje štitnika lista testere (sl. 3)**

- Pomoću ručnog točkica (8) podesite list testere (4) na maks. dubinu rezanja.
- Odvrnite okretno dugme (35) koliko je moguće, tako da ono (35) dotakne samoosiguravajuću navrtku (36).
- **Oprez!** Ne korigujte samoosiguravajuću navrtku (36).
- Gurnite zaporni zavrtnj (37) do kraja kroz štitnik lista testere (2) tako da kvadratni profil zapornog zavrtnja (37) strči iz štitnika testere (2).
- Držeći zaporni zavrtnj (37) pritisnut uvedite štitnik testere (2) sa zapornim zavrtnjem (37) u L otvor (18) klina za cepanje, prvo prema napred, a zatim prema dole.
- Zatim opet gurnite zaporni zavrtnj (37) sa četvrtastim profilom u udubljenje na štitniku lista testere (2) do kraja.
- Pritegnite okretno dugme (35) koliko god je moguće. Napomena! Stezni spoj između zapornog zavrtnja (37) i obrtnog dugmeta (35) izveden je tako da štitnik lista testere (2)

- uvek ostane slobodno pokretljiv.
- Upozorenje! Štitnik liste testere (2) mora se zbog sopstvene težine uvek samostalno spuštati na materijal koji sečete.
- Demontaža se vrši obrnutim redom.

### 6.2 Zamena umetka za sto (sl. 4)

- U slučaju istrošenosti ili oštećenja treba da se zameni umetak za sto, u protivnom postoji povećana opasnost od zadobijanja povreda.
- Skinite štitnik lista testere (2) (vidi 6.1).
- Demontirajte zavrtnaj sa upuštenom glavom (17).
- Izvadite istrošeni umetak stola (6).
- Montaža novog umetka stola obavlja se obrnutim redom.

### 6.3 Demontaža/montaža klina za cepanje (sl. 5-8)

- **Opasnost!** Izvucite mrežni utikač.
- Demontirajte štitnik lista testere (2) (vidi 6.1).
- Podesite list testere (4) pomoću ručnog točkića (8) na najmanju dubinu rezanja, dovedite u položaj 0° i utvrdite ga.
- Okrenite stonu kružnu testeru i postavite je na odgovarajuću površinu zajedno sa stolom testere (1).
- Otpustite krstaste zavrtnje (32) tako da poklopac lista testere (31) može da se preklopi u stranu. Napomena! Samo olabavite krstaste zavrtnje i nemojte potpuno da ih demontirate.
- Demontirajte pričvršne zavrtnje (19) i skinite ploču za učvršćivanje (20) kao i klin za cepanje (5).
- Pažljivo očistite klin za cepanje (5) i ploču za učvršćivanje (20) pre nego što ih ponovno učvrstite na mašinu.
- Montaža se obavlja obrnutim redom.
- Razmak između lista testere (4) i klina za cepanje (5) treba da iznosi 3-8 mm (sl. 8).
- Proverite da li je klin za cepanje (5) montiran ravno i nije li klimav.
- Klin za cepanje (5) mora biti postavljen centrično na zamišljenoj produženoj liniji iza lista testere (4), tako da nije moguće ukleštenje materijala koji sečete.

### 6.4 Montaža/zamena lista testere (sl. 5, 6, 9)

- **Opasnost!** Izvucite mrežni utikač!
- Da biste izbegli zadobijanje povreda, prilikom zamene lista testere nosite rukavice!
- Demontirajte štitnik lista testere (2) (vidi 6.1).
- Podesite list testere (4) pomoću ručnog točkića (8) na najmanju dubinu rezanja, dovedite u položaj 0° i utvrdite ga.

- Okrenite stonu kružnu testeru i postavite je na odgovarajuću površinu zajedno sa stolom testere (1).
- Omogućite pristup listu testere (4) tako da demontirate poklopac lista testere (31) kao što je opisano pod tačkom 6.3.
- Otpustite zavrtnaj (15) tako da stavite prstenasti ključ 19/8 mm (29) na zavrtnaj (15) i pomoću prstenastog ključa 10/8 mm (30) kontrirate na osovini motora.
- Oprez! Navrtku obrćite u smeru rotacije lista testere.
- Demontirajte spoljnu prirubnicu i skinite odozdo stari list testere sa unutrašnje prirubnice.
- Temeljito očistite prirubnicu lista testere pre montaže novog lista testere.
- Ponovno umetnite novi list testere obrnutim redom i stegnite ga.
- **Pažnja!** Obratite pažnju na smer vrtnje, kosi-na rezanja zubaca mora pokazivati u smeru vrtnje, što znači pokazivati prema napred (vidi strelicu na zaštitni lista testere).
- Vratite stonu kružnu testeru opet u radni položaj i montirajte poklopac lista testere (31), štitnik lista testere (2) (vidi 6.3, 6.1).
- Pre nego što ćete opet raditi sa testerom, proverite funkcionisanje zaštitnih naprava.
- Upozorenje! Nakon svake zamene lista testere proverite da li se zaštita lista testere (2) otvara i zatvara skladu sa zahtevima. Dodatno proverite kreće li se list testere (4) slobodno u svojoj zaštiti (2).
- Upozorenje! Nakon svake zamene lista testere proverite prolazi li list testere (4) slobodno u vertikalnom položaju kao i pod uglom od 45° kroz umetak stola (6).
- Upozorenje! Istrošeni ili oštećeni umetak stola (6) mora odmah da se zameni (vidi 6.2).
- Upozorenje! Zamena i centriranje lista testere (4) moraju biti propisno izvedeni.

### 6.5 Usisavanje ivera (sl. 10)

- Testera ima nastavak za usisavanje ivera (16).
- Može jednostavno da se priključi na sve usisivače.
- Koristite uređaj samo sa sistemom za usisavanje.
- Redovno proveravajte i čistite usisne kanale.

### 6.6 Odlaganje labavih delova (sl. 2)

Ako ih ne koristite, paralelni graničnik (7) i poprečni graničnik (14) sa montiranom graničnom vodicom (23) kao i komad za guranje (3) možete da pričvrstite na mašini na način prikazan na slici 2. Da biste mogli da pričvrstite paralelni graničnik



(7) ili poprečni graničnik (14) sa montiranom graničnom vodičom (23), prvo montirajte oba držača (42) na levu stranu mašine.

## 7. Rukovanje

### 7.1 Prekidač za uključivanje/isključivanje (sl. 1, 15 / poz. 11)

- Pritiskom na zeleni taster „I“ možete da uključite testeru. Pre početka rezanja sačekajte da list testere postigne maksimalni broj obrtaja.
- Da biste opet isključili testeru, morate pritisnuti crveni taster „0“.

Motor ovog uređaja je zaštićen od preopterećenja odgovarajućim prekidačem (10). U slučaju prekoračenja nominalne struje prekidač preopterećenja (10) isključuje uređaj.

- Ostavite uređaj da se hladi više minuta.
- Pritisnite prekidač za zaštitu od preopterećenja (10).
- Zatim ponovno uključite uređaj pritiskom na zeleni taster „I“.

### 7.2 Dubina rezanja (sl. 1, 15)

Okretanjem ručnog točkića (8), možete da podešite list testere (4) na željenu dubinu.

**Upozorenje!** Smanjite rizik od kontakta sa listom testere (4) tako što ćete dubinu rezanja lista testere uvek prilagođavati debljini radnog predmeta. Iskustveno pravilo: List testere (4) treba uvući, odn. izvući samo koliko je potrebno tako da vrhovi zubaca lista testere vidljivo vire iznad radnog predmeta.

#### Suprotno od kazaljke na časovniku:

manja dubina rezanja

#### U smeru kazaljke na časovniku:

veća dubina rezanja

### 7.3 Paralelni graničnik

Kod uzdužnog rezanja delova drveta morate koristiti paralelni graničnik (7).

#### 7.3.1 Visina graničnika (sl. 1b, 11, 12)

- **Upozorenje!** Visina graničnika mora uvek biti podešena tako da se radni predmet može što bolje provući pored lista testere (4).
- Isporučeni paralelni graničnik (7) se mora koristiti za uzdužno rezanje uskih drvenih delova

pomoću granične šine (23) (vidi 11).

- Za fiksiranje granične šine (23) na paralelni graničnik (7) se moraju olabaviti oba zavrtnja sa nareckanom glavom (26). Nakon toga natakните graničnu šinu (23) sa žlebom (25) na zaporne zavrtnje (13) i učvrstite je podloškama (34) i zavrtnjima sa nareckanom glavom (26).
- Za rezanje po dužini širih drvenih delova se paralelni graničnik (7) takođe može koristiti i bez granične šine (23) (vidi sl. 12). U tu svrhu se moraju demontirati zaporni zavrtnji (13), podloške (34) i zavrtnji sa nareckanom glavom (26).
- **Upozorenje!** Granična vodiča (23) mora da se prilikom korišćenja učvrstiti uvek na stranu paralelnog graničnika (7) koji pokazuje prema listu testere.

#### 7.3.2 Širina rezanja (sl. 11,12)

- Paralelni graničnik (7) može se montirati na obe strane stola testere (1).
- Pomoću skale (22) na stolu testere (1) možete da namestite paralelni graničnik (7) na željenu meru.
- Pritiskom na ekscentričnu polugu (12) paralelni graničnik (7) se može fiksirati u željeni položaj.
- Prema potrebi možete snagu zatezanja paralelnog graničnika (7) dodatno podesiti okretanjem ekscentrične poluge za paralelni graničnik (12).
- Pre nego što ćete stvarno rezati radni predmet, napravite probni rez kako biste izmerili širinu. Tako ćete izbeći nepravilnosti skale ili podešenosti.

#### 7.3.3 Podešavanje dužine graničnika (sl. 13)

- Da bi se sprečilo zapinjanje materijala koji režete, granična vodiča (23) može da se pomeri u uzdužnom smeru.
- Iskustveno pravilo: Zadnji kraj graničnika dotiče zamišljenu liniju koja započinje negde u sredini lista testere i prolazi pod 45° unazad.
- Podešavanje potrebne širine rezanja
  - Olabavite nareckane zavrtnje (26) i pomerite graničnu vodiču (23) toliko da se dotiče zamišljena linija od 45°.
  - Opet stegnite nareckane zavrtnje (26).

#### 7.4 Poprečni graničnik (sl. 1b, 14)

Za poprečno rezanje drvenih delova mora da se koristi poprečni graničnik (14).

- Otpustite oba nareckana zavrtnja (26) i skinite graničnu vođicu (23) sa paralelnog graničnika (7).
- Zavrtnjima (40) i nareckanim zavrtnjima (41) učvrstite graničnu vođicu (23) na poprečni graničnik (14).

**Napomena:** Zavisno od visine radnog predmeta graničnu vođicu (23) možete da pričvrstite za poprečni graničnik (14) preko horizontalnog utora u graničnoj vođici (25) (za plosnate radne predmete) ili preko vertikalnog utora u graničnoj vođici (27) (za visoke radne predmete).

- Pomerite poprečni graničnik (14) u utor (21) stola testere.
- Otpustite zavrtnj za fiksiranje (28).
- Okrenite graničnu vođicu (23) tako da strelica pokazuje na željenu ugaonu meru.
- Opet pritegnite zavrtnj za fiksiranje (28).
- Proverite razmak između granične vođice (23) i lista testere (4).
- Upozorenje! Ne pomerajte graničnu vođicu (23) previše u pravcu lista testere. Odstojanje između granične vođice (23) i lista testere (4) trebalo bi da bude oko 2 cm.
- Po potrebi otpustite oba nareckana zavrtnja (41) i podesite graničnu vođicu (23).
- Opet pritegnite nareckane zavrtnje (41).

#### 7.5 Podešavanje ugla (sl. 15)

- Otpustite ručku za fiksiranje (9).
- Podesite ugao lista testere pomeranjem dveju ručnog točkica (8) tako da se kazaljka poklopi sa željenom ugaonom merom na ugaonoj skali.
- Utvrdite ručku za fiksiranje (9).
- Po potrebi korigujte krajnji graničnik za podešavanje ugla lista testere pod 0° kao i 45°. To se vrši podešavanjem oba zavrtnja za fino korigovanje (38) i (39).

## 8. Pogon

### Upozorenje!

- Nakon svakog novog podešavanja preporučujemo da obavite probno rezanje za proveru podešenih dimenzija.
- Nakon uključivanja testere sačekajte da list testere postigne maksimalan broj obrtaja pre nego što započnete sa testerisanjem.
- Pazite kod urezivanja!
- Koristite uređaj samo sa sistemom za usisavanje.
- Redovno proveravajte i čistite usisne kanale.

#### 8.1 Izvođenje uzdužnih rezova (sl. 16)

Ovde se izrezuje radni komad u njegovom uzdužnom smeru.

Jedna ivica radnog predmeta je pritisnuta uz paralelni graničnik (7), dok plosnata strana leži na stolu testere (1).

Štitnik testere (2) mora uvek biti spušten na radni predmet.

Radni položaj kod uzdužnog reza nikada ne sme da bude u istoj liniji sa smerom rezanja.

- Paralelni graničnik (7) podesite u skladu s visinom obratka i željenom širinom. (vidi 7.3)
- Uključite testeru.
- Ravno položite ruke na radni predmet sa zatvorenim prstima i gurajte radni predmet uz paralelni graničnik (7) u list testere (4).
- Bočno vodite levom ili desnom rukom (zavisno od položaja paralelnog graničnika) samo do prednje ivice zaštitnog poklopca.
- Uvek progurajte radni komad do kraja klina za cepanje (5).
- Otpadni komad rezanja ostaje na stolu testere (1) tako dugo dok list testere (4) opet ne dođe u položaj mirovanja.
- Dugačke radne predmete pri kraju postupka rezanja osigurajte od prevrtanja! (npr. stalkom i sl.)

#### 8.1.1 Rezanje uskih radnih predmeta (sl. 17)

Uzdužni rezovi radnih predmeta širine manje od 150 mm moraju obavezno da se izvode pomoću komada za guranje (3). Komad za guranje sadržan je u obimu isporuke. Istrošeni ili oštećeni komad za guranje obavezno zamenite.

#### 8.1.2 Rezanje veoma uskih radnih predmeta (sl. 18)

- Za uzdužne rezove veoma uskih radnih komada širine 50 mm i manje treba da koristite drvo za guranje.

- Pri tom morate koristiti nižu površinu za vođenje paralelnog graničnika.
- Drvo za guranje nije sadržano u obimu isporuke! (dostupno kod specijalizovanih prodavnica). Istrošeno drvo za guranje blagovremeno zamenite.

### 8.2 Izvođenje kosih rezova (sl. 15/19)

Kosi rezovi u osnovi se izvode korišćenjem paralelnog graničnika (7). Kad kod kosog rezanja nagnete list testere (4) ulevo, postavite paralelni graničnik (7) s desne strane lista testere (4). Vodite radni predmet između lista testere (4) i paralelnog graničnika (7).

- Podesite list testere (4) na željenu ugaonu meru. (vidi 7.5).
- Podesite paralelni graničnik (7) prema širini i visini radnog predmeta (vidi 7.3)
- Izvršite rez u skladu sa širinom radnog predmeta (vidi 8.1.1 i 8.1.2).

### 8.3 Izvođenje poprečnih rezova (sl. 20)

- Gurnite poprečni graničnik (14) u utor (21) stola testere i namestite ga na željenu ugaonu meru. (vidi 7.4).
- Čvrsto pritisnite radni predmet uz poprečni graničnik (14).
- Uključite testeru.
- Gurajte poprečni graničnik (14) i radni predmet u smeru lista testere, da biste napravili rez.
- **Upozorenje!**  
Uvek držite vođeni radni predmet, nikad slobodni komad koji će biti odrezan.
- Uvek gurajte poprečni graničnik (14) prema napred tako dugo dok radni predmet ne bude potpuno presečen.
- Opet isključite testeru.  
Ostatak sečenja uklonite tek kad se list testere umiri.

## 9. Zamena mrežnog priključnog voda

### Opasnost!

Ako se ošteti mrežni priključni vod ovog uređaja, mora da ga zameni proizvođač ili njegova servisna služba ili kvalifikovano lice, kako bi se izbegle opasnosti.

## 10. Čišćenje, održavanje i porudžbina rezervnih delova

### Opasnost!

Pre svih radova čišćenja izvucite mrežni utikač.

### 10.1 Čišćenje

- Zaštitne naprave, ventilacione otvore i kućište motora uvek što bolje očistite od prašine i prljavštine. Istrljajte uređaj čistom krpom ili ga ispušite komprimiranim zrakom pod niskim pritiskom.
- Preporučamo da uređaj očistite odmah nakon svakog korišćenja.
- Uređaj redovno čistite vlažnom krpom i s malo mekog sapuna. Nemojte koristiti otapala i sredstva za čišćenje; oni bi mogli oštetiti plastične dijelove uređaja. Pripazite na to da u unutrašnjost uređaja ne dospije voda. Prodiranje vode u elektrouređaj povećava rizik od električnog udara.

### 10.2 Ugljene četkice

Kod prekomjernog iskrenja potrebno je da električar provjeri ugljene četkice.

**Opasnost!** Ugljene četkice smije zamijeniti samo električar.

### 10.3 Održavanje

U unutrašnjosti uređaja nema delova koje bi trebalo održavati.

### 10.4 Porudžbina rezervnih delova i pribora:

Kod poručivanja rezervnih delova trebalo bi da navedete sledeće podatke:

- tip uređaja
- broj artikla uređaja
- identifikacioni broj uređaja
- broj potrebnog rezervnog dela

Aktuelne cene nalaze se na internet stranici [www.Einhell-Service.com](http://www.Einhell-Service.com)



**Savet! Za postizanje dobrog rezultata rada preporučamo kvalitetan pribor firme **kwb** ! [www.kwb.eu](http://www.kwb.eu) [welcome@kwb.eu](mailto:welcome@kwb.eu)**

### 10.5 Transport

Mašinu transportujte samo podizanjem stola testere. Koristite zaštitne naprave kao što je zaštita lista testere; granične vodice nikad ne upotrebljavajte za rukovanje ili transport.

## 11. Zbrinjavanje u otpad i recikliranje

Uređaj je zapakovan kako bi se tokom transporta sprečila oštećenja. Ova ambalaža je sirovina i može ponovno da se upotrebi ili preda na recikliranje. Uređaj i njegov pribor sastavljeni su od raznih materijala, kao npr. metala i plastike. Neispravni uređaji ne smeju da se bacaju u kućni otpad. Uređaj bi u svrhu stručnog zbrinjavanja u otpad, trebalo da se preda odgovarajućem sabiralištu takvog otpada. Ako ne znate gde se takvo sabiralište nalazi, raspitajte se u svojoj opštinskoj upravi.

## 12. Skladištenje

Uređaj i njegov pribor spremite na tamno i suvo mesto zaštićeno od smrzavanja, kojem deca nemaju pristup. Optimalna temperatura za čuvanje je između 5 i 30 °C. Električni alat čuvajte u originalnom pakovanju.

**Uklanjanje đubreta**

Električne alate, akumulacione baterije, pribor i pakovanja treba predati na reciklažu koja je u skladu sa zaštitom životne sredine.

Ne bacajte električne alate i akumulatore/ baterije u kućno đubre!

**Samo za EU zemlje:**

Prema evropskoj direktivi 2012/19/EU o starim električnim i elektronskim uređajima i njenoj primeni u nacionalnom pravu, električni alati koji se više ne mogu koristiti, a prema evropskoj direktivi 2006/66/EC akumulatori/baterije koje su u kvaru ili istrošene moraju se odvojeno sakupljati i uključiti u reciklažu koja ispunjava ekološke uslove.

Ukoliko se elektronski i električni uređaji otklone u otpad na neispravan način, moguće opasne materije mogu da imaju štetno dejstvo na životnu sredinu i zdravlje ljudi.

Potpuno ili delimično štampanje ili umnožavanje dokumentacije i službenih papira koji su priloženi proizvodu dozvoljeno je samo uz izričitu saglasnost firme Einhell Germany AG.

Zadržavamo pravo na tehničke promene

## Informacije o servisu

U svim zemljama koje su navedene u našem garantnom listu, imamo kompetentne servisne partnere čije kontakte možete da nađete u garantnom listu. Oni su Vam na raspolaganju za sve slučajeve servisa kao što je popravak, briga oko rezervnih i habajućih delova ili kupovina potrošnih materijala.

Treba da imate u vidu da kod ovog proizvoda sledeći delovi podležu trošenju usled korišćenja ili prirodnom trošenju odnosno potrebni su kao potrošni materijal.

Kategorija	Primer
Brzoabajući delovi*	Klinasti kaiš, ugljene četkice, umetak stola, komad za guranje
Potrošni materijal/ potrošni delovi*	List testere
Neispravni delovi	

\* Nije obavezno da se nalazi u sadržaju isporuke!

U slučaju nedostataka ili grešaka molimo Vas da to prijavite na internet stranici [www.Einhell-Service.com](http://www.Einhell-Service.com). Obratite pažnju na tačan opis greške i u svakom slučaju odgovorite na sledeća pitanja:

- Da li je uređaj već jednom radio ispravno, ili je od samog početka neispravan?
- Da li ste uočili nešto pre pojave kvara (simptom pre kvara)?
- U čemu je, po vašem mišljenju, kvar u funkcionisanju uređaja (glavni simptom)?  
Opišite taj kvar.

## Garantni list

Poštovani kupče, naši proizvodi podležu strogoj kontroli kvaliteta. Međutim, ukoliko ovaj uređaj i pored toga ne funkcioniše besprekorno, veoma nam je žao zbog toga i pozivamo Vas da se obratite našem servisu na adresi koja je navedena u ovom garantnom listu. Rado smo Vam na raspolaganju i telefonski, putem navedenog servisnog telefonskog broja. Za ostvarivanje garantnih prava važi sledeće:

1. Ovi garantni uslovi se odnose isključivo na potrošače, tj. fizička lica koja ovaj proizvod ne žele da koriste ovaj proizvod u okviru svojih komercijalnih, ni drugih samostalnih delatnosti. Ovi uslovi garancije regulišu dodatne garantne usluge koje dole navedeni proizvođač pored zakonske garancije nudi kupcima njegovih novih uređaja. Ova garancija nema uticaja na vaša zakonska prava na garanciju. Naše garantne usluge su za Vas besplatne.
2. Garancija se odnosi isključivo na nedostatke na novom uređaju dole navedenog proizvođača koji je kupljen u Evropskoj uniji, i koji se zasnivaju na greškama u materijalu ili u proizvodnji i ograničena je našim izborom da ili otklonimo takve nedostatke, ili da zamenimo uređaj. Obratite pažnju na to da naši uređaji nisu konstruisani za namensku upotrebu u komercijalnu, zanatsku ili profesionalnu upotrebu. Stoga se ugovor o garanciji ne realizuje ukoliko je uređaj u toku garantnog roka korišćen u komercijalnoj, zanatskoj ili industrijskoj svrhe ili je bio izložen istovetnom opterećenju. Kod proizvoda sa oznakom brenda „Professional“ isključenje za komercijalnu, zanatsku ili profesionalnu upotrebu ne važi.
3. Od naše garancije su izuzeta:
  - Oštećenja na uređaju, koja su nastala u usled nepoštovanja uputstva za montažu ili zbog nestručne instalacije, nepoštovanja uputstva za upotrebu (kao npr. priključivanje na pogrešan mrežni napon ili vrstu struje) ili nepoštovanje propisa o održavanju i bezbednosti ili izlaganja uređaja abnormalnim uslovima okoline ili usled nedostatka nege i održavanja.
  - Oštećenja na uređaju koja su nastala usled zloupotrebe ili nepravilne primene (npr. preopterećenje uređaja ili upotreba neodobrenih alatnih nastavaka ili dodatne opreme), usled prodora stranih tela u uređaj (kao što su npr. pesak, kamenje ili prašina, ....) Transportna oštećenja, oštećenja koja su nastala primenom sile ili spoljašnjih uticaja (kao što je npr. oštećenja usled pada).
  - Oštećenja na uređaju ili na delovima uređaja koja se mogu pripisati habanju usled upotrebe, uobičajeno ili drugom prirodnom habanju. Na primer, akumulatori i akumulatorske baterije podležu prirodnom habanju i zbog svoje konstrukcije su dimenzionisane za ograničen broj ciklusa. Na habanje posebno negativno utiču opterećenja koja se zahtevaju, brzina punjenja, ali i izlaganje toploti, hladnoći, vibracijama i udarcima.
4. Garantni rok iznosi 2 godine i počinje sa datumom kupovine uređaja. Zahtevi za ostvarivanje garantnih prava moraju biti podneti pre isteka garantnog roka, u roku od dve nedelje nakon identifikovanja neispravnosti. Ostvarivanje garantnih prava po isteku garantnog roka je isključeno. Popravka ili zamena uređaja ne dovodi do produženja garantnog roka, niti ova usluga pokreće novi garantni rok za uređaj ili za bilo koje ugrađene rezervne delove. Ovo važi i za korišćenje usluge na licu mesta.
5. Radi ostvarivanja Vaših garantnih prava prijavite neispravan uređaj na: [www.Einhell-Service.com](http://www.Einhell-Service.com). Pripremite račun ili drugi dokaz o Vašoj kupovini novog uređaja. Uređaji koji budu poslani bez odgovarajuće potvrde ili bez tipske pločice su isključeni su iz pružanja garantne usluge zbog nepostojanja mogućnosti klasifikacije. Ukoliko je neispravnost uređaja obuhvaćena našom garancijom, odmah ćete nazad dobiti popravljen ili novi uređaj.
6. Ako ste uređaj prebacili u drugu državu Evropske unije, a ne u državu u kojoj ste kupili uređaj, mi pružamo garantne usluge preko lokalnog servisnog partnera. U slučaju prebacivanja van Evropske unije ne postoji pravo na garanciju.

Podrazumeva se da ćemo uz nadoknadu troškova rado popraviti i kvarove na uređaju koji nisu ili više nisu obuhvaćeni garancijom. U tu svrhu pošaljite uređaj na adresu našeg servisa. Za habajuće, potrošne delove i delove koji nedostaju upućujemo na ograničenja ove garancije u skladu sa servisnim informacijama u ovom uputstvu za upotrebu.

### Niebezpieczeństwo!

Podczas użytkowania urządzenia należy przestrzegać wskazówek bezpieczeństwa w celu uniknięcia zranień i uszkodzeń. Z tego względu proszę dokładnie zapoznać się z instrukcją obsługi/ wskazówkami bezpieczeństwa. Proszę zachować instrukcję i wskazówki, aby można było w każdym momencie do nich wrócić. W razie przekazania urządzenia innej osobie, proszę wręczyć jej również instrukcję obsługi/ wskazówki bezpieczeństwa. Nie odpowiadamy za wypadki i uszkodzenia zaistniałe w wyniku nieprzestrzegania niniejszej instrukcji i wskazówek bezpieczeństwa.

### Objaśnienie użytych symboli (patrz rys. 21)

- Niebezpieczeństwo!** - Aby zmniejszyć ryzyko zranienia, należy przeczytać instrukcję obsługi.
- Ostrożnie! Nosić nauszники ochronne.** Hałas powoduje postępującą utratę słuchu.
- Ostrożnie! Nosić maskę przeciwpyłową.** Przy pracy w drewnie i innych materiałach może dochodzić do powstawania szkodliwego dla zdrowia pyłu. Nie obrabiać materiału zawierającego azbest!
- Ostrożnie! Nosić okulary ochronne.** W czasie pracy może dochodzić do powstawania powodujących utratę wzroku iskier, opilek, drzazg lub odprysków.
- Ostrożnie! Niebezpieczeństwo obrażeń!** Nie sięgać w kierunku poruszającej się tarczy pilarskiej.
- Wyłącznik przeciążeniowy**

### 1. Wskazówki bezpieczeństwa

Właściwe wskazówki bezpieczeństwa znajdują się w załączonym zeszyte!

#### Ostrzeżenie!

**Zapoznać się z treścią wszystkich wskazówek bezpieczeństwa, instrukcji, rysunków i danych technicznych danego elektronarzędzia.** Nieprzestrzeganie niżej wymienionych instrukcji może spowodować porażenie prądem, niebezpieczeństwo pożaru lub ciężkie obrażenia.

**Prosimy zachować na przyszłość wszystkie wskazówki bezpieczeństwa i instrukcje.**

### 2. Opis urządzenia i zakres dostawy

#### 2.1 Opis urządzenia (rys. 1-15)

- Stół pilarski
- Ostona tarczy pilarskiej
- Drażek do przesuwania
- Tarcza pilarska
- Klin rozszczepiający
- Wkładka podstawy
- Prowadnica równoległa
- Kółko ręczne
- Uchwyt mocujący kąta nachylenia tarczy pilarskiej
- Wyłącznik przeciążeniowy
- Włącznik/wyłącznik
- Dźwignia mimośrodowa prowadnicy równoległej
- Śruba prowadnicy równoległej
- Przykładnica poprzeczna
- Śruba tarczy pilarskiej
- Króciec ssący
- Śruba z łbem wpuszczanym
- Otwór w kształcie litery L w klinie rozszczepiającym
- Śruba mocująca
- Płyta mocująca
- Rowek w stole pilarskim
- Skala szerokości rzazu
- Szyna ogranicznika
- Obudowa
- Rowek w szynie ogranicznika poziomo
- Śruba radełkowana prowadnicy równoległej
- Rowek w szynie ogranicznika pionowo
- Pokrętło mocujące przykładnicy poprzecznej
- Klucz oczkowy 19/8 mm
- Klucz oczkowy 10/8 mm
- Dolna ostona tarczy pilarskiej
- Śruba z gniazdem krzyżowym dolnej ostony tarczy pilarskiej
- Noga stołu
- Podkładka
- Gałka na ostonie tarczy pilarskiej
- Nakrętka samozabezpieczająca na ostonie tarczy pilarskiej
- Śruba zamkowa na ostonie tarczy pilarskiej
- Śruba regulacji 0°
- Śruba regulacji 45°
- Śruba przykładnicy poprzecznej
- Śruba radełkowana przykładnicy poprzecznej
- Uchwyt do mocowania prowadnicy równoległej



## 2.2 Zakres dostawy

Prosimy sprawdzić na podstawie podanego zakresu dostawy czy produkt jest kompletny. Jeżeli stwierdzono brak części, prosimy zwrócić się w ciągu 5 dni roboczych od zakupu produktu do naszego centrum serwisowego lub punktu zakupu urządzenia przedstawiając dowód zakupu. Prosimy wziąć pod uwagę umieszczoną w informacjach serwisowych na końcu tej instrukcji tabelę świadczeń gwarancyjnych.

- Otworzyć opakowanie i ostrożnie wyciągnąć urządzenie.
- Zdjąć opakowanie oraz zabezpieczenia do transportu (jeśli jest).
- Sprawdzić, czy dostawa jest kompletna.
- Sprawdzić, czy urządzenie i wyposażenie dodatkowe nie zostały uszkodzone w transporcie.
- W razie możliwości zachować opakowanie, aż do upływu czasu gwarancji.

### Niebezpieczeństwo!

**Urządzenie i opakowanie nie są zabawkami! Dzieci nie mogą bawić się częściami z tworzywa sztucznego, folią i małymi elementami! Niebezpieczeństwo połknięcia i uduszenia się!**

- Stołowa pilarka tarczowa
- Ostona tarczy pilarskiej
- Drażek do przesuwania
- Prowadnica równoległa
- Przykładnica poprzeczna
- Klucz oczkowy 19/8 mm
- Klucz oczkowy 10/8 mm
- Materiał do montażu
- Oryginalna instrukcja obsługi
- Wskazówki bezpieczeństwa

## 3. Użycie zgodne z przeznaczeniem

Stołowa pilarka tarczowa służy do cięcia wzdłużnego i poprzecznego (tylko z prowadnicą poprzeczną) każdego rodzaju drewna, stosownie do wielkości urządzenia. Nie wolno przecinać wszelkiego typu okrągłaków.

Urządzenie używać tylko zgodnie z jego przeznaczeniem. Każde użycie, odbiegające od opisanego w niniejszej instrukcji jest niezgodne z przeznaczeniem urządzenia. Za powstałe w wyniku niewłaściwego użytkowania szkody lub zranienia odpowiedzialność ponosi użytkownik/ właściciel,

a nie producent.

Proszę pamiętać o tym, że nasze urządzenie nie jest przeznaczone do zastosowania zawodowego, rzemieślniczego lub przemysłowego. Umowa gwarancyjna nie obowiązuje, gdy urządzenie było stosowane w zakładach rzemieślniczych, przemysłowych lub do podobnych działalności.

Należy stosować tylko odpowiednie dla tej maszyny tarcze pilarskie (ze stopów twardych lub tarcze o stałej prędkości obrotowej). Nie wolno używać tarcz pilarskich ze stali szybkoobrotowej oraz wszelkiego typu tarcz do ściernic.

Do zgodnego z przeznaczeniem zastosowania należy również przestrzeganie wskazówek dotyczących bezpieczeństwa oraz instrukcji montażu i wskazówek eksploatacyjnych w instrukcji obsługi. Osoby, które obsługują i konserwują urządzenie, muszą się zapoznać z tymi wskazówkami oraz należy je pouczyć o możliwych niebezpieczeństwach. Poza tym należy jak najdokładniej przestrzegać obowiązujących przepisów w sprawie zapobiegania wypadkom (BHP). Należy stosować się do pozostałych ogólnych zasad z dziedziny medycyny pracy i techniki bezpieczeństwa.

Przeróbki dokonane w obrębie maszyny całkowicie wykluczają odpowiedzialność producenta za spowodowane na skutek tego szkody. Pomimo zgodnego z przeznaczeniem zastosowania nie można całkowicie wyeliminować określonych czynników ryzyka resztkowego. Ze względu na konstrukcję i budowę maszyny mogą wystąpić następujące zagrożenia:

- Dotknięcie tarczy pilarskiej w nieostrożnym obrębie pilarki.
- Sięgnięcie do pracującej tarczy (rana cięta).
- Odrzucenie przedmiotu obrabianego lub części przedmiotu obrabianego.
- Pęknięcie/złamanie tarczy pilarskiej.
- Wyrzucenie wadliwych części tarczy, wzmocnionych płytkami z węglików spiekanych.
- Uszkodzenia słuchu w wypadku niestosowania koniecznej ochrony słuchu.
- Szkodliwe dla zdrowia emisje pyłów drzewnych w przypadku wykonywania prac w zamkniętych pomieszczeniach.

#### 4. Dane techniczne

Silnik prądu przemiennego .....220-240 V ~ 50Hz  
 Moc P ..... S1 900 W / S6 40% 1200 W  
 Prędkość obrotowa biegu jałowego  $n_0$   
 .....4800 obr./min  
 Tarcza z zębami z węglików spiekanych  
 ..... $\varnothing 210 \times \varnothing 30 \times 2,6$  mm  
 Maks. szerokość zęba ..... 2,8 mm  
 Liczba zębów ..... 24  
 Wymiary stołu ..... 525 x 440 mm  
 Maks. wysokość cięcia ..... 45 mm / 90°  
 ..... 27 mm / 45°  
 Regulacja wysokości ..... bezstopniowa 0 - 45 mm  
 Tarcza pochylana ..... bezstopniowo 0° - 45°  
 Przyłącze odsysania pyłu .....  $\varnothing 36$  mm  
 Waga ..... ok. 11,3 kg  
 Klasa ochronności: ..... II/II  
 Grubość klina rozszczepiającego: ..... 2,2 mm

Tryb pracy S6 40%: Praca ciągła z przerwami jałowymi z obciążeniem przerywanym (czas cyklu 10 minut). Aby uniknąć niedopuszczalnego przegrzania silnika, silnik może pracować 40% cyklu z podaną mocą nominalną, a następnie pracować bez obciążenia przez dalsze 60% czasu cyklu.

#### Niebezpieczeństwo!

##### Hałas

Hałas został zmierzony zgodnie z normą EN 62841.

##### Praca

Poziom ciśnienia akustycznego  $L_{pA}$  ..... 92,4 dB(A)  
 Odchylenie  $K_{pA}$  ..... 3 dB(A)  
 Poziom mocy akustycznej  $L_{WA}$  ..... 105,4 dB(A)  
 Odchylenie  $K_{WA}$  ..... 3 dB(A)

#### Stosować ochronniki słuchu.

Oddziaływanie hałasu może spowodować utratę słuchu.

Podane wartości emisji hałasu zostały zmierzone według znormalizowanych procedur i mogą służyć jako podstawa do porównywania elektronarzędzi.

Podane wartości emisji hałasu mogą również być wykorzystywane do wstępnej oceny obciążeń.

#### Ostrzeżenie:

Faktyczne wartości emisji hałasu podczas pracy z elektronarzędziem mogą odbiegać od podanych wartości i zależą one od sposobu użytkowania elektronarzędzia, w szczególności od właściwości przedmiotu, który poddawany jest obróbce.

#### Ograniczać powstawanie hałasu i wibracji do minimum!

- Używać wyłącznie urządzeń bez uszkodzeń.
- Regularnie czyścić urządzenie.
- Dopasować własny sposób pracy do urządzenia.
- Nie przeciążać urządzenia.
- W razie potrzeby kontrolować urządzenie.
- Nie włączać urządzenia, jeśli nie będzie używane.

#### Ograniczyć czas pracy!

Należy uwzględnić wszystkie etapy cyklu pracy, w tym również np. czas, w którym elektronarzędzie pozostaje wyłączone oraz czas, w którym pracuje ono bez obciążenia.

#### Ostrożnie!

##### Pozostałe zagrożenia

**Także w przypadku, gdy to elektronarzędzie będzie obsługiwane zgodnie z instrukcją, zawsze zachodzi ryzyko powstawania zagrożenia. W zależności od budowy i sposobu wykonania tego elektronarzędzia mogą pojawić się następujące zagrożenia:**

1. Uszkodzenia płuc, w przypadku nie stosowania odpowiedniej maski przeciwpyłowej.
2. Uszkodzenia słuchu, w przypadku nie stosowania odpowiednich naszynek ochronnych.

#### 5. Przed uruchomieniem

Przed podłączeniem urządzenia należy się upewnić, że dane na tabliczce znamionowej urządzenia są zgodne z danymi zasilania.

#### Ostrzeżenie!

**Przed rozpoczęciem ustawień na urządzeniu zawsze wyciągać wtyczkę z gniazdka.**

- Rozpakować stołową pilarkę tarczową i sprawdzić na obecność ewentualnych uszkodzeń transportowych
- Maszynę należy ustawić stabilnie, tzn. przykręcić na stałe śrubami do stołu warsztatowego lub do stabilnej podstawy.
- Przed uruchomieniem należy prawidłowo

zamontować osłony i elementy zabezpieczające.

- Tarcza pilarska musi się swobodnie poruszać.
- W wypadku już obrabianego drewna uważać na ciała obce, np.: gwoździe, wkręty itd.
- Przed naciśnięciem włącznika / wyłącznika upewnić się, czy tarcza pilarska jest właściwie zamontowana i czy części ruchome poruszają się bez przeszkód.

## 6. Montaż

**Niebezpieczeństwo! Przed rozpoczęciem wszelkich prac konserwacyjnych, montażowych i przezbrajaniem urządzenia należy wyciągnąć wtyczkę kabla zasilającego z gniazdka.**

### 6.1 Montaż/demontaż osłony tarczy pilarskiej (rys. 3)

- Kręcąc kółkiem ręcznym (8) przesunąć tarczę (4) na maksymalną głębokość rzazu.
- Odkręcić maksymalnie gałkę (35), aż gałka (35) dotknie nakrętki samozabezpieczającej (36).
- **Ostrożnie!** Nie zmieniać ustawienia nakrętki samozabezpieczającej (36).
- Wsunąć śrubę zamkową (37) jak najgłębiej w osłonę tarczy pilarskiej (2), tak aby czworokątny profil śruby (37) wystawał z osłony tarczy pilarskiej (2).
- Przytrzymując wciśniętą śrubę zamkową (37) wsunąć osłonę tarczy pilarskiej (2) ze śrubą zamkową (37) w otwór w kształcie litery L (18) w klinie rozszczepiającym i przesunąć ją najpierw do przodu, a następnie do dołu.
- Następnie wsunąć śrubę zamkową (37) czworokątnym profilem w zagłębienie w osłonie tarczy pilarskiej (2) tak, aby zgodnie z kształtem wsunął się w zagłębienie.
- Dokręcić jak najmocniej gałkę (35). Wskazówka! Połączenie śrubowe między śrubą zamkową (37) i gałką (35) zostało skonstruowane w taki sposób, aby osłona tarczy pilarskiej (2) zawsze mogła się poruszać.
- Ostrzeżenie! Osłona tarczy pilarskiej (2) musi zawsze pod wpływem własnego ciężaru samoczynnie opuszczać się na obrabiany przedmiot.
- Demontaż należy wykonać w odwrotnej kolejności.

### 6.2 Wymiana wkładki podstawy (rys. 4)

- Wymienić uszkodzoną lub zużytą wkładkę podstawy, w przeciwnym razie występuje zwiększone niebezpieczeństwo obrażeń.
- Zdjąć osłonę tarczy pilarskiej (2) (patrz punkt 6.1)
- Wykręcić śruby z łbem wpuszczanym (17).
- Wyjąć zużytą wkładkę (6).
- Montaż nowej wkładki następuje w odwrotnej kolejności.

### 6.3 Montaż/demontaż klina rozszczepiającego (rys. 5-8)

- **Niebezpieczeństwo!** Wyciągnąć wtyczkę z gniazdka.
- Zdjąć osłonę tarczy pilarskiej (2) (patrz punkt 6.1).
- Kręcąc kółkiem ręcznym (8) przesunąć tarczę (4) na najmniejszą głębokość rzazu, ustawić w pozycji 0° i zablokować.
- Odwrócić pilarkę tarczową i położyć ją stołem pilarskim (1) na odpowiednie podłoże.
- Poluzować śruby z gniazdem krzyżowym (32), tak aby dolną osłonę tarczy pilarskiej (31) można było odchylić w bok. Wskazówka! Śruby z gniazdem krzyżowym należy tylko lekko poluzować, nie wykręcając ich całkowicie.
- Odkręcić śrubę mocującą (19) i zdjąć płytę mocującą (20) i klin rozszczepiający (5).
- Starannie oczyścić klin rozszczepiający (5) i śrubę mocującą (20), zanim zostaną ponownie zamontowane na maszynie.
- Montaż należy wykonać w odwrotnej kolejności.
- Odstęp pomiędzy tarczą pilarską (4) a klinem rozszczepiającym (5) powinien wynosić 3-8 mm (rys. 8).
- Upewnić się, że klin rozszczepiający (5) jest ustawiony prosto i nie może się poruszać ani chwiać.
- Klin rozszczepiający (5) musi być dokładnie wyśrodkowany na hipotetycznej linii przebiegającej jako przedłużenie tarczy pilarskiej (4) do tyłu, tak aby zapobiec zakleszczeniu się ciętego materiału.

### 6.4 Montaż/wymiana tarczy pilarskiej (rys. 5, 6, 9)

- **Niebezpieczeństwo!** Wyciągnąć wtyczkę z gniazdka!
- Aby zapobiec obrażeniom podczas wymiany tarczy pilarskiej nosić rękawice!
- Zdjąć osłonę tarczy pilarskiej (2) (patrz punkt 6.1).

- Kręcąc kółkiem ręcznym (8) przesunąć tarczę (4) na najmniejszą głębokość rzazu, ustawić w pozycji 0° i zablokować.
- Odwrócić pilarkę tarczową i położyć ją stołem pilarskim (1) na odpowiednie podłoże.
- Aby uzyskać dostęp do tarczy pilarskiej (4), odchylić dolną osłonę tarczy pilarskiej (31) tak jak opisano w punkcie 6.3.
- Odkręcić śrubę (15), nasadzając na nią klucz oczkowy 19/8 mm (29) i jednocześnie przytrzymując kluczem oczkowym 10/8 mm (30) wał silnika.
- **Ostrożnie!** Nakrętkę obracać w kierunku obrotów tarczy pilarskiej.
- Zdjąć zewnętrzny kołnier i zdjąć zużytą tarczę pilarską z kołnierza wewnętrznego, ściągając ją ukośnie do dołu.
- Przed montażem nowej tarczy pilarskiej starannie oczyścić kołnierze.
- Założyć nową tarczę pilarską, wykonując czynności w odwrotnej kolejności oraz mocno dokręcić.
- Uwaga! Uważać na poprawny kierunek obrotów - skośna powierzchnia tnąca uzębienia musi być skierowana w kierunku biegu, tzn. do przodu (patrz: strzałka na osłonie tarczy pilarskiej)
- Ustawić pilarkę z powrotem w położeniu roboczym i zamontować ruchomą osłonę tarczy pilarskiej (2) i dolną osłonę tarczy pilarskiej (31) (patrz punkty 6.3, 6.1).
- Przed ponownym przystąpieniem do pracy z pilarką należy sprawdzić sprawność urządzeń zabezpieczających.
- Ostrzeżenie! Po każdej wymianie tarczy sprawdzić, czy osłona tarczy pilarskiej (2) się prawidłowo otwiera i zamyka. Dodatkowo należy sprawdzić, czy tarcza pilarska (4) się swobodnie obraca w osłonie tarczy pilarskiej (2).
- Ostrzeżenie! Po każdej wymianie tarczy sprawdzić, czy tarcza pilarska (4) obraca się swobodnie we wkładce podstawy (6), zarówno w pozycji pionowej, jak również pod kątem 45°.
- Ostrzeżenie! Jeżeli wkładka podstawy (6) jest zużyta lub uszkodzona, należy ją natychmiast wymienić na nową (patrz rozdz. 6.2).
- Ostrzeżenie! Wymianę i ustawienie prawidłowego położenia tarczy pilarskiej (4) wykonywać zawsze zgodnie z instrukcją.

## 6.5 Odsysanie wiórów (rys. 10)

- Piła wyposażona jest w króciec ssący (16) do wiórów.
- Dzięki temu można do niej łatwo podłączyć wszelkiego rodzaju urządzenia do odsysania wiórów.
- Stosować urządzenie tylko z urządzeniem odsysającym.
- Regularnie kontrolować i oczyszczać przewody odsysające.

## 6.6 Przechowywanie osprzętu (rys. 2)

Drażek do przesuwania (3), prowadnicę równoległą (7) i przykładnicę poprzeczną (14) z zamontowaną szyną ogranicznika (23), gdy nie są w użyciu, można zamocować na maszynie tak, jak pokazano na rys. 2. Aby móc zamontować prowadnicę równoległą (7) lub przykładnicę poprzeczną (14) z zamontowaną szyną ogranicznika (23), należy zamocować najpierw obydwa mocowania (42) po lewej stronie maszyny.

## 7. Obsługa

### 7.1 Włącznik/wyłącznik (rys. 1, 15 / poz. 11)

- Naciśnięcie zielonego przycisku „I” uruchamia pilarkę. Przed rozpoczęciem cięcia odczekać, aż tarcza pilarska osiągnie maksymalną liczbę obrotów.
- Aby wyłączyć pilarkę wcisnąć czerwony przycisk „0”.

Silnik urządzenia chroniony jest przed przeciążeniem przez wyłącznik przeciążeniowy (10). W przypadku przekroczenia wartości prądu znamionowego wyłącznik przeciążeniowy (10) wyłącza urządzenie.

- Odczekać kilkanaście minut aż urządzenie ostygnie.
- Nacisnąć wyłącznik przeciążeniowy (10).
- Wcisnąć zielony przycisk „I”, aby włączyć urządzenie.

### 7.2 Głębokość cięcia (rys. 1,15)

Kręcąc kółkiem ręcznym (8) można ustawić tarczę pilarską (4) na wymaganą głębokość rzazu.

**Ostrzeżenie!** Podczas każdego cięcia dopasować głębokość cięcia tarczy pilarskiej do grubości obrabianego przedmiotu, aby w ten sposób zmniejszyć niebezpieczeństwo dotknięcia tarczy pilarskiej (4).

Zasada: Należy wsunąć bądź wysunąć tarczę pilarską (4) tylko na tyle ile jest to konieczne, aby zęby tarczy pilarskiej wystawały wyraźnie ponad obrabiany przedmiot.

**W kierunku przeciwnym do ruchu wskazówek zegara:**

mniejsza głębokość cięcia

**W kierunku zgodnym z ruchem wskazówek zegara:**

większa głębokość cięcia

### 7.3 Prowadnica równoległa

Do cięcia wzdłużnego elementów drewnianych należy używać prowadnicy równoległej (7).

#### 7.3.1 Wysokość prowadnicy (rys. 1b, 11, 12)

- **Ostrzeżenie!** Należy wybrać zawsze taką wysokość prowadnicy, która umożliwi optymalne przesuwanie obrabianego przedmiotu wzdłuż tarczy pilarskiej (4).
- Do cięcia wzdłużnego wąskich drewnianych elementów należy używać dostarczonej z urządzeniem prowadnicy równoległej (7) z szyną ogranicznika (23) (por. rys. 11).
- Aby zamocować szynę ogranicznika (23) na prowadnicy równoległej (7) należy poluzować obie śruby radełkowane (26). Następnie nasunąć szynę ogranicznika (23) rowkiem (25) na śruby zamkowe (13) i zablokować przy użyciu podkładek (34) i śrub radełkowanych (26).
- Do cięcia wzdłużnego grubszych elementów drewnianych można użyć prowadnicy równoległej (7) bez szyny ogranicznika (23) (por. rys. 12). Do tego celu należy wymontować śruby zamkowe (13), podkładki (34) i śruby radełkowane (26).
- **Ostrzeżenie!** Szynę ogranicznika (23) należy zawsze przykręcić po tej stronie prowadnicy równoległej (7), która skierowana jest do tarczy pilarskiej.

#### 7.3.2 Szerokość cięcia (rys. 11, 12)

- Prowadnicę równoległą (7) można zamontować po obydwu stronach stołu pilarskiego (1).
- Przy pomocy skali (22) na stole pilarskim (1) ustawić prowadnicę równoległą (7) na żądany wymiar.
- Aby zablokować prowadnicę równoległą (7) w danym położeniu, docisnąć dźwignię mimośrodową (12).
- W razie potrzeby można wyregulować siłę do-

cisku prowadnicy równoległej (7), obracając dźwignię mimośrodową (12).

- Przed przystąpieniem do cięcia obrabianego przedmiotu należy wykonać cięcie próbne, aby móc zmierzyć faktyczną szerokość cięcia. W ten sposób można zapobiec niedokładnym ustawieniom lub błędom skali.

#### 7.3.3 Ustawianie długości prowadnicy (rys. 13).

- Aby zapobiec zakleszczaniu się przecinanego materiału, szynę ogranicznika (23) można przesunąć w kierunku wzdłużnym.
- Zasada: Tylony koniec ogranicznika powinien być stykny z teoretyczną linią, która zaczyna się w środku tarczy pilarskiej i przebiega pod kątem 45° do tyłu.
- Ustawić żądaną szerokość rzazu
  - Poluzować śruby radełkowane (26) i przesunąć szynę ogranicznika (23) do przodu na tyle, żeby dotknęła teoretycznej linii 45°.
  - Z powrotem dokręcić śruby radełkowane (26).

#### 7.4 Przykładnica poprzeczna (rys. 1b, 14)

Do cięcia poprzecznego elementów drewnianych należy używać przykładnicy poprzecznej (14).

- Poluzować obie śruby radełkowane (26) i ściągnąć szynę ogranicznika (23) z prowadnicy równoległej (7).
- Zamocować szynę ogranicznika (23) śrubami (40) i śrubami radełkowanymi (41) na przykładnicy poprzecznej (14).

**Wskazówka:** W zależności od wysokości obrabianego elementu szyna ogranicznika (23) może być przymocowana do przykładnicy poprzecznej (14) za pomocą rowka o płaskich krawędziach (25) (dla płaskich elementów) lub za pomocą rowka o krawędziach pionowych (27) (dla wysokich elementów).

- Wsunąć przykładnicę poprzeczną (14) w rowek (21) stołu pilarskiego.
- Poluzować pokrętko mocujące (28).
- Przekręcić szynę ogranicznika (23) tak, aby strzałka wskazywała na żądany wymiar na skali.
- Ponownie dokręcić pokrętko mocujące (28).
- Sprawdzić odstęp między szyną ogranicznika (23) i tarczą pilarską (4).
- **Ostrzeżenie!** Nie przysuwać szyny ogranicznika (23) zbyt blisko tarczy pilarskiej. Odstęp między szyną ogranicznika (23) i tarczą pilarską (4) powinien wynosić ok. 2 cm.
- W razie potrzeby poluzować śruby radełkowane (41) i ustawić szynę ograniczni-

- ka (23).
- Z powrotem dokręcić śruby radełkowane (41).

### 7.5 Ustawienie kąta (rys. 15)

- Poluzować uchwyt mocujący (9).
- Aby zmienić ustawienie kąta tarczy pilarskiej przesuwając kółko ręczne (8) aż wskazówka będzie wskazywać na skali żądaną wartość kąta.
- Zablokować uchwyt mocujący (9).
- W razie potrzeby można skorygować ustawienie oporu dla ustawienia kąta nachylenia tarczy pilarskiej 0° i 45°. Do regulacji tego ustawienia służą obie śruby regulacji (38) i (39).

## 8. Eksploatacja

### Ostrzeżenie!

- Po każdej regulacji zaleca się wykonanie próbnego cięcia, aby sprawdzić poprawność ustawień.
- Po włączeniu pilarki zawsze przed rozpoczęciem cięcia odczekać, aż tarcza pilarska osiągnie maksymalną liczbę obrotów.
- Zachować ostrożność przy nacinaniu!
- Stosować urządzenie tylko z urządzeniem odsysającym.
- Regularnie kontrolować i oczyszczać przewody odsysające.

### 8.1 Wykonywanie cięć wzdłużnych (rys. 16)

Przedmiot przecinany jest przy tym wzdłuż jego długości.

Jedną krawędź przecinanego przedmiotu dociskana jest do prowadnicy równoległej (7), a płaska strona przedmiotu przylega do stołu pilarki (1). Zawsze opuścić osłonę tarczy pilarskiej (2) na obrabiany przedmiot.

Pozycja robocza przy wykonywaniu cięć wzdłużnych nie może leżeć w jednej linii z przebiegiem cięcia!

- Ustawić prowadnicę równoległą (7) odpowiednio do wysokości przecinanego przedmiotu oraz wymaganej szerokości. (Patrz 7.3)
- Włączyć pilarkę
- Ułożyć dłonie ze zwartymi palcami płasko na obrabianym przedmiocie i przesuwać przedmiot wzdłuż prowadnicy równoległej (7) w kierunku tarczy pilarskiej (4).
- Wolno prowadzić przedmiot z boku lewą lub prawą ręką (w zależności od pozycji prowadnicy równoległej) tylko do przedniej krawędzi pokrywy ochronnej.

- Przedmiot przesuwać zawsze do końca klina rozszczepiającego (5).
- Odpad drzewny pozostawić na stole pilarskim (1) do momentu zatrzymania się tarczy pilarskiej (4).
- Długie przedmioty przecinane zabezpieczyć przed spadnięciem po zakończeniu cięcia! (np. przy pomocy stojaka)

### 8.1.1 Przecinanie wąskich przedmiotów (rys. 17)

Do cięcia wzdłużnego przedmiotów o szerokości poniżej 150 mm należy zawsze stosować drążek do przesuwania (3). Drążek do przesuwania wchodzi w skład wyposażenia pilarki. Natychmiast wymienić zużyty lub uszkodzony drążek do przesuwania.

### 8.1.2 Przecinanie bardzo wąskich przedmiotów (rys. 18)

- Do cięcia wzdłużnego bardzo wąskich przedmiotów o szerokości 50 mm i mniejszej należy zawsze stosować klocek do przesuwania.
- Zaleca się stosować przy tym niższą powierzchnię prowadzącą prowadnicy równoległej.
- Klocek do przesuwania nie wchodzi w skład wyposażenia pilarki! (Do nabycia w sklepach specjalistycznych) Zużyty klocek do przesuwania należy w porę wymienić.

### 8.2 Wykonywanie cięć ukośnych (rys. 15/19)

Do wykonywania cięć ukośnych konieczne jest zastosowanie prowadnicy równoległej (7). Jeżeli podczas wykonywania cięcia ukośnego tarcza pilarska (4) jest pochylona w lewo, wówczas prowadnica równoległa (7) musi znajdować się po prawej stronie tarczy pilarskiej (4). Obrabiany przedmiot należy prowadzić między tarczą pilarską (4) a prowadnicą równoległą (7).

- Ustawić tarczę pilarską (4) na żądany kąt. (Patrz 7.5.)
- Ustawić prowadnicę równoległą (7) odpowiednio do szerokości i wysokości obrabianego przedmiotu (patrz punkt 7.3)
- Wykonać cięcie odpowiednio do szerokości obrabianego przedmiotu (patrz punkty 8.1.1 i 8.1.2)

### 8.3 Wykonywanie cięć poprzecznych (rys. 20)

- Wsunąć przykładnicę poprzeczną (14) do rowek (21) w stole pilarskim i ustawić pod żądanym kątem. (Patrz 7.4.)
- Mocno docisnąć obrabiany przedmiot do

- przykładnicy poprzecznej (14).
- Włączyć pilarkę.
- Aby wykonać cięcie należy przesunąć przykładnicę poprzeczną (14) i obrabiany przedmiot w kierunku tarczy pilarskiej.
- **Ostrzeżenie!**  
Należy zawsze trzymać za prowadzony przedmiot. Nigdy nie trzymać za część przedmiotu, która ma być odcięta.
- Przykładnicę poprzeczną (14) przesunąć do przodu tak długo, aż obrabiany przedmiot zostanie całkowicie przecięty.
- Wyłączyć pilarkę.  
Odpady drzewne usunąć dopiero po całkowitym zatrzymaniu się tarczy pilarskiej.

## 9. Wymiana przewodu zasilającego

### Niebezpieczeństwo!

W razie uszkodzenia przewodu zasilającego, przewód musi być wymieniony przez autoryzowany serwis lub osobę posiadającą podobne kwalifikacje, aby uniknąć niebezpieczeństwa.

## 10. Czyszczenie, konserwacja i zamawianie części zamiennych

### Niebezpieczeństwo!

Przed rozpoczęciem jakichkolwiek prac związanych z czyszczeniem wyciągnąć wtyczkę z gniazdka.

### 10.1 Czyszczenie

- Urządzenia zabezpieczające, szczeliny powietrza i obudowa silnika powinny być w miarę możliwości zawsze wolne od pyłu i zanieczyszczeń. Urządzenie wycierać czystą ściereczką lub przedmuchać sprężonym powietrzem o niskim ciśnieniu.
- Zaleca się czyszczenie urządzenia bezpośrednio po każdorazowym użyciu.
- Urządzenie czyścić regularnie wilgotną ściereczką z niewielką ilością szarego mydła. Nie używać żadnych środków czyszczących ani rozpuszczalników; mogą one uszkodzić części urządzenia wykonane z tworzywa sztucznego. Należy uważać, aby do wnętrza urządzenia nie dostała się woda. Wniknięcie wody do urządzenia podwyższa ryzyko porażenia prądem.

### 10.2 Szczotki węglowe

W razie nadmiernego iskrzenia proszę sprawdzić stan szczotek węglowych przez elektryka.

**Niebezpieczeństwo!** Wymiany szczotek węglowych dokonywać może jedynie elektryk.

### 10.3 Konserwacja

We wnętrzu urządzenia nie ma części wymagających konserwacji.

### 10.4 Zamawianie części zamiennych i osprzętu:

Zamawiając części zamienne należy podać następujące informacje:

- Typ urządzenia
- Numer artykułu urządzenia
- Numer identyfikacyjny urządzenia
- Numer wymaganej części zamiennej

Aktualne ceny i informacje można znaleźć na stronie internetowej: [www.Einhell-Service.com](http://www.Einhell-Service.com)



**Wskazówka!** Dla osiągnięcia doskonałych rezultatów polecamy stosować doskonałej jakości wyposażenie produkowane przez firmę **kwb** ! [www.kwb.eu](http://www.kwb.eu)  
[welcome@kwb.eu](mailto:welcome@kwb.eu)

### 10.5 Transport

Transportować maszynę wyłącznie podnosząc za stół pilarski. Nigdy nie używać urządzeń zabezpieczających takich jak osłona tarczy pilarskiej i szyny ogranicznika jako uchwytów podczas przenoszenia lub transportu urządzenia.

## 11. Utylizacja i recykling

Sprzęt umieszczony jest w opakowaniu zapobiegającym uszkodzeniom w czasie transportu. Opakowanie jest surowcem i nadaje się do powtórnego użytku lub do recyklingu. Urządzenie oraz jego osprzęt składają się z różnych rodzajów materiałów, jak np. metal i tworzywa sztuczne. Nie wyrzucać uszkodzonych urządzeń do śmietnika! W celu odpowiedniej utylizacji należy oddać urządzenie do specjalistycznego punktu zbiórki odpadów. Informacji o specjalistycznych punktach zbiórki odpadów udziela administracja komunalna.

## 12. Przechowywanie

Urządzenie i wyposażenie dodatkowe przechowywać w miejscu ciemnym, suchym i wolnym od przemarzania, zabezpieczyć przed dziećmi. Optymalna temperatura przechowywania 5 do 30°C. Przechowywać urządzenie w oryginalnym opakowaniu.





Symbol przekreślonego kołowego kontenera na odpady jest symbolem selektywnego zbierania odpadów. Zużyty sprzęt: elektronarzędzia, akumulatory, osprzęt i opakowania, nie można umieszczać łącznie z innymi odpadami. Symbol ten oznacza jednocześnie, że sprzęt został wprowadzony do obrotu po dniu 13 sierpnia 2005 r. Jednocześnie informujemy, że: 1) na terenie RP istnieje system zbierania, w tym zwrotu, zużytego sprzętu – w tym punkty selektywnej zbiórki i/lub lokalne punkty zbiórki, sklepy czy inne punkty sprzedaży sprzętu. Szczegółową informację uzyskasz u swojego sprzedawcy; 2) każde gospodarstwo domowe spełnia istotną rolę w przyczynianiu się do ponownego użycia i odzysku, w tym recyklingu, zużytego sprzętu; 3) do produkcji sprzętu użyto niebezpiecznych: substancji, mieszanin oraz części składowych, które mogą powodować potencjalne, niebezpieczne skutki dla środowiska i zdrowia ludzi, dlatego też konieczne jest prawidłowe użytkowanie sprzętu oraz jego recykling.

Należy pamiętać o tym, aby przed oddaniem urządzenia do utylizacji wyjąć z niego akumulatory i elementy oświetleniowe (np. żarówkę).

Przedruk lub innego rodzaju powielanie dokumentacji wyrobów oraz dokumentów towarzyszących, nawet we fragmentach dopuszczalne jest tylko za wyraźną zgodą firmy Einhell Germany AG.

Zmiany techniczne zastrzeżone

## Informacje serwisowe

Posiadamy partnerów serwisowych we wszystkich krajach wymienionych w tym certyfikacie gwarancji. Odpowiednie dane kontaktowe znajdują Państwo w tym certyfikacie gwarancji. Nasi partnerzy są do Państwa dyspozycji we wszystkich kwestiach serwisowych takich jak naprawa, zamawianie części zamiennych i zużywalnych oraz materiałów eksploatacyjnych.

Należy wziąć pod uwagę, że następujące części tego produktu podlegają normalnemu podczas eksploatacji lub naturalnemu zużyciu bądź że następujące części konieczne są jako materiały eksploatacyjne.

Kategoria	Przykład
Części zużywające się*	Pasek klinowy, szczotki węglowe, wkładka podstawy, drążek do przesuwania
Materiał eksploatacyjny/części eksploatacyjne*	Tarcza pilarska
Brakujące części	

\* nie zawsze wchodzi w zakres dostawy!

W przypadku stwierdzenia wad lub błędów prosimy o odpowiednie zgłoszenie na stronie internetowej [www.Einhell-Service.com](http://www.Einhell-Service.com). Prosimy zamieścić dokładny opis błędu oraz odpowiedzieć na poniższe pytania:

- Czy urządzenie na początku działało czy też było uszkodzone od samego początku?
- Czy przed wystąpieniem usterki zwrócili Państwo uwagę na coś szczególnego (oznaki przed usterką)?
- Pod jakim względem urządzenie działa Państwa zdaniem nieprawidłowo (główny objaw)?  
Prosimy o podanie opisu.

## Certyfikat gwarancji

Szanowny kliencie, szanowna klientko!

Nasze produkty podlegają surowej kontroli jakości. Jeżeli pomimo tego stwierdzą Państwo usterki w funkcjonowaniu urządzenia, przepraszamy za spowodowane niedogodności i prosimy o zwrócenie się do naszego biura serwisowego pod wskazanym na karcie gwarancyjnej adresem. Jesteśmy również do Państwa dyspozycji pod wskazanym numerem telefonu biura serwisowego. Dla spełnienia roszczeń gwarancyjnych obowiązują następujące postanowienia:

1. Warunki gwarancji odnoszą się jedynie do konsumentów, tzn. osób fizycznych, które nie używają tego produktu do działalności przemysłowej, rzemieślniczej lub innej działalności gospodarczej. Poniższe warunki gwarancji obejmują świadczenia w ramach dodatkowej gwarancji, które producent urządzenia oferuje nabywcom nowych urządzeń dodatkowo do przysługującej zgodnie z przepisami prawa rękojmi. Poprzez udzielenie tej gwarancji przyznane Państwu ustawowo uprawnienia z tytułu rękojmi nie ulegają zmianie. Nasze świadczenia gwarancyjne udzielane są Państwu bezpłatnie.
2. Świadczenie gwarancyjne obejmuje wyłącznie wady nowego urządzenia wymienionego niżej producenta wynikające z błędów w produkcji urządzenia lub w materiale, o ile urządzenie zostało nabyte na terenie Unii Europejskiej i ogranicza się do usunięcia powyższych wad bądź wymiany urządzenia, według decyzji producenta. Prosimy pamiętać o tym, że zgodnie z przeznaczeniem nasze produkty nie zostały skonstruowane do prac w ramach działalności o charakterze gospodarczym, rzemieślniczym bądź profesjonalnym. Tym samym, w przypadku użytku urządzenia podczas okresu gwarancyjnego w zakładach rzemieślniczych, przemysłowych i innej działalności gospodarczej lub eksploatacji pod podobnym obciążeniem postanowienia umowy gwarancyjnej tracą moc. W przypadku artykułów należących do linii wyrobów „Professional” powyższe wykluczenie odnośnie użytkowania w ramach działalności o charakterze gospodarczym, rzemieślniczym bądź profesjonalnym nie ma zastosowania.
3. Gwarancji nie podlegają:
  - szkody wynikające z niestosowania się do instrukcji montażu lub nieprawidłowej instalacji, nieprzestrzegania instrukcji obsługi (np. podłączenie do nieprawidłowego napięcia sieciowego lub nieprawidłowego rodzaju prądu), nieprzestrzegania zaleceń odnośnie konserwacji i bezpieczeństwa, oddziaływania anormalnych warunków otoczenia (np. uszkodzenia na skutek upadku urządzenia), jak i szkody powstałe na skutek niedostatecznej konserwacji i pielęgnacji urządzenia.
  - szkody wynikające z niedozwolonego lub nieprawidłowego stosowania urządzenia (np. przeciążenia urządzenia lub stosowanie innych niż zalecane narzędzi i akcesoriów), nieprzestrzegania zaleceń odnośnie konserwacji i bezpieczeństwa, szkody powstałe na skutek ciał obcych w urządzeniu (np. piasek, kamienie, pył lub kurz oraz szkody podczas transportu), stosowania siły przy obsłudze urządzenia lub oddziaływania zewnętrznego (np. uszkodzenia na skutek upadku urządzenia).
  - uszkodzenia urządzenia lub jego części, które powstały na skutek normalnego prawidłowego lub innego naturalnego zużycia. Przykładowo akumulatory podlegają naturalnemu zużyciu i odpowiednio do ich budowy zdolne są do ograniczonej liczby cykli. Negatywny wpływ na zużycie mają obciążenia, którym są one poddawane, prędkość ładowania oraz ekspozycja ich na działanie wysokich bądź niskich temperatur, wibracji i uderzeń.
4. Okres gwarancji wynosi 2 lata licząc od dnia kupna urządzenia. Roszczenia gwarancyjne winny być zgłaszane przed upływem dwóch tygodni od momentu stwierdzenia usterki. Po upływie okresu objętego gwarancją wyklucza się możliwość spełnienia roszczeń gwarancyjnych. Naprawa bądź wymiana urządzenia nie powodują przedłużenia okresu gwarancyjnego ani rozpoczęcia biegu nowego okresu gwarancyjnego na zamienione urządzenie ani na zastosowane części zamienne. Obowiązuje to również w przypadku interwencji serwisowej na miejscu.
5. W celu przedstawienia roszczeń gwarancyjnych należy zgłosić uszkodzone urządzenie na następującej stronie: [www.Einhell-Service.com](http://www.Einhell-Service.com). Proszę mieć przygotowany rachunek lub inny dokument zakupu nowego urządzenia. Urządzenia, które przysłane zostały bez dowodu zakupu lub tabliczki znamionowej, nie są objęte świadczeniami gwarancyjnymi, ponieważ nie ma możliwości ich przyporządkowania. Jeżeli wada objęta jest świadczeniem gwarancyjnym, otrzymają Państwo niezwłocznie naprawione lub nowe urządzenie.
6. Jeżeli urządzenie zostało przewiezione do innego państwa Unii Europejskiej niż państwo, w którym je nabyto, wówczas świadczenie gwarancyjne zostanie udzielone przez lokalnego partnera serwisowego. Roszczenie z tytułu gwarancji nie przysługuje, jeżeli urządzenie zostało wywiezione poza teren Unii Europejskiej.

Naturalnie istnieje możliwość usunięcia usterek i wad nieobjętych gwarancją bądź po jej upływie za zwrotem kosztów. W tym celu prosimy przesłać urządzenia na adres naszego biura serwisowego. W przypadku części zużywających się, materiałów eksploatacyjnych oraz brakujących części zwracamy uwagę na ograniczenia tej gwarancji zgodnie z informacjami serwisowymi zamieszczonymi w tej instrukcji obsługi.

Gwarant/ Usługa: Einhell Polska sp. Z.o.o.ul. Wymysłowskiego 1, PL-55-080 Nowa Wieś Wroclawska

**Tehlike!**

Yaralanmaları ve hasarları önlemek için aletlerin kullanımında bazı iş güvenliği önlemlerinin alınması gereklidir. Bu nedenle Kullanma Talimatını / Güvenlik Uyarılarını dikkatlice okuyun. İçerdiği bilgilere her zaman ulaşabilmek için kullanma talimatını iyi bir yerde saklayın. Aleti kullanmak için başka kişilere verdiğinizde bu Kullanma Talimatını / Güvenlik Uyarılarını da birlikte verin. Firmamız, kullanma talimatına riayet etmemekten kaynaklanan iş kazaları ve hasarlardan herhangi bir sorumluluk üstlenmez.

**Kullanılan sembollerin açıklanması (bkz. Şekil 21)**

- Tehlike!** - Yaralanma riskini azaltmak için Kullanma Talimatını okuyunuz.
- Dikkat! Kulaklık takın.** Çalışma esnasında oluşan gürültü işitme kaybına yol açabilir.
- Dikkat! Toz maskesi takın.** Ahşap ve diğer malzemeler üzerinde çalışıldığında sağlığa zarar veren tozlar oluşabilir. Asbest içeren malzemelerin işlenmesi yasaktır!
- Dikkat! İş gözlüğü kullanın.** Çalışma esnasında oluşan kıvılcım veya aletten dışarı fırlayan kıymık, talaş ve tozlar gözlere zarar verebilir.
- Dikkat! Yaralanma tehlikesi!** Elinizi dönmekte olan testere bıçağı bölümüne sokmayın.
- Aşırı yük şalteri**

**1. Güvenlik uyarıları**

Güvenlik uyarıları ekteki kitapçıkta bulunur!

**İkaz!**

**Bu elektrikli aletin açıklanan bütün güvenlik uyarıları, talimatlar, görseller ve teknik özelliklerini okuyun.** Aşağıdaki talimatlara riayet edilmemesi durumunda elektrik çarpması, yangın ve/veya ağır yaralanmalar meydana gelebilir.

**Güvenlik uyarıları ve talimatları gelecekte kullanmak için saklayın.**

**2. Alet açıklaması ve sevkiyatın içeriği****2.1 Cihaz açıklaması (Şekil 1-15)**

- Testere tezgahı
- Testere bıçağı koruması
- İtme çubuğu
- Testere bıçağı
- Ayırma kaması
- Tezgah elemanı
- Paralel dayanak
- Kol
- Testere bıçağı açısı sabitleme sapı
- Aşırı yük şalteri
- Açık/ Kapalı şalteri
- Paralel dayanak eksantrik kolu
- Paralel dayanak civatası
- Enine dayanak
- Testere bıçağı civatası
- Toz emme başlığı
- Gömme başlı civata
- Ayırma kaması içindeki L şeklindeki delik
- Sabitleme civatası
- Sabitleme plakası
- Testere tezgahı oluğu
- Kadran (kesim genişliği)
- Dayanak kızağı
- Gövde
- Dayanak kızağı içindeki yatay oluk
- Paralel dayanak tırtıklı civata
- Dayanak kızağı içindeki dikey oluk
- Enine dayanak sabitleme civatası
- Yıldız anahtar 19/8 mm
- Yıldız anahtar 10/8 mm
- Testere bıçağı kapağı
- Testere bıçağı kapağı yıldız başlı civata
- Ayak
- Rondela
- Testere bıçağı korumasındaki düğme
- Testere bıçağı korumasındaki kendinden emniyetli somun
- Testere bıçağı korumasındaki kilit civatası
- Ayar civatası 0°
- Ayar civatası 45°
- Enine dayanak civatası
- Enine dayanak tırtıklı civata
- Paralel dayanak tutma elemanı

**2.2 Sevkiyatın içeriği**

Satın almış olduğunuz ürünün eksik parçası olup olmadığını sevkiyatın içeriği listesi ile kontrol edin. Herhangi bir parçanın eksik olması durumunda ürünü satın aldıktan sonra en geç 5 iş günü içinde geçerli fiş veya faturayı ibraz ederek servis merke-

zine veya aleti satın aldığınız mağazaya başvurun. Bu konuda kullanma talimatının sonunda bulunan servis bilgilerindeki garanti hizmetleri tablosunu dikkate alınız.

- Ambalajı açın ve aleti dikkatlice ambalajın içinden çıkarın.
- Ambalaj malzemelerini ve ambalaj ve transport emniyetlerini sökün (bulunması halinde).
- Ambalaj içindeki parçaların eksik olup olmadığını kontrol edin.
- Alet ve aksesuar parçalarının transport esnasında hasar görüp görmediğini kontrol edin.
- Garanti süresi doluncaya kadar mümkün olduğunda ambalaj malzemelerini saklayın.

#### **Tehlike!**

**Alet ve ambalaj malzemeleri oyuncak değildir! Çocukların plastik poşet, folyo ve küçük parçalar ile oynaması yasaktır! Çocukların küçük parçaları yutma ve poşetler nedeniyle boğulma tehlikesi vardır!**

- Tezgahlı daire testere
- Testere bıçağı koruması
- İtme çubuğu
- Paralel dayanak
- Enine dayanak
- Yıldız anahtar 19/8 mm
- Yıldız anahtar 10/8 mm
- Montaj malzemesi
- Orijinal kullanma talimatı
- Güvenlik uyarıları

### **3. Kullanım amacına uygun kullanım**

Tezgahlı daire testeresi, makine boyutuna uyan her tür ağaçların uzunlaması ve enine (yalnızca enine dayanak ile) kesilmesinde kullanılır. Her tür yuvarlak ağaçların kesilmesi yasaktır.

Makine yalnızca kullanım amacına göre kullanılacaktır. Kullanım amacının dışındaki tüm kullanımlar makinenin kullanılması için uygun değildir. Bu tür kullanım amacı dışındaki kullanımlardan kaynaklanan hasar ve yaralanmalarda, yalnızca kullanıcı/işletici sorumlu olup üretici firma sorumlu tutulamaz.

Lütfen cihazlarımızın ticari, zanaatkarlar veya endüstriyel kullanım için uygun olmadığını ve bu kullanımlar için tasarlanmadığını dikkate alın. Aletin ticari, zanaatkarlar veya endüstriyel veya ben-

zer kullanımlarda kullanılmasından kaynaklanan hasarlar garanti kapsamına dahil değildir.

Yalnızca makine için uygun olan testere bıçakları (HM veya CV tipi testere bıçakları) kullanılacaktır. Her türlü kesme taşlarının ve HSS tipi testere bıçaklarının makineye bağlanması yasaktır.

Kullanım amacına uygun kullanımda ayrıca kullanma talimatında açıklanan güvenlik uyarıları, montaj ve işletme talimatlarına da riayet edilecektir. Makineyi kullanan ve bakımını yapan personel, bu talimatlar hakkında bilgi sahibi olmalı ve muhtemel tehlikeler konusunda bilgilendirilmelidir. Bunun dışında, geçerli olan genel kazaları önleme yönetmelerine de riayet edilmelidir. Diğer genel işyeri ve iş sağlığı yönetmeliklerine de dikkat edilecektir.

Makine üzerinde yapılacak değişiklikler üretici firmanın sorumluluğunun sona ermesine yol açar ve oluşacak her türlü hasar ve zarardan üretici firma sorumlu tutulamaz.

Makinenin kullanım amacına uygun kullanılmasına rağmen belirli riskler tamamen ortadan kalkmaz. Makinenin yapısı ve konstrüksiyonu itibarıyla aşağıda açıklanan noktalar meydana gelebilir: Testere bıçağının koruma kapağı bulunmayan açık bölümüne temas etme

- Dönmekte olan testere bıçağına müdahale (dokunma) etme (kesilme yaralanması)
- Talimatlara aykırı yapılan çalışmalarda iş parçasının geri tepmesi
- Testere bıçağının kırılması
- Testere bıçağı dışlarına entegre edilen sert metal parçalarının dışarı fırlaması
- Öngörülen kulaklığın takılmaması durumunda işitme hasarlarının oluşması
- Makinenin kapalı mekanlarda kullanılmasında ağaç tozu nedeniyle sağlığa zararlı emisyonların oluşması.

#### 4. Teknik özellikler

Alternatif akım motoru	.....220-240V ~ 50Hz
Güç P	..... S1 900 W / S6 40% 1200 Watt
Rölanti devri $n_0$	..... 4800 dev/dak
Karbür testere bıçağı	..... Ø 210 x Ø 30 x 2,6 mm
Maksimal diş genişliği	..... 2,8 mm
Diş adedi	..... 24
Tezgah boyutları	..... 525 x 440 mm
Kesim yüksekliği maks.	..... 45 mm / 90°
	..... 27 mm / 45°
Yükseklik ayarı	..... kademesiz 0 - 45 mm
Testere bıçağı döndürülebilir	..... kademesiz 0° - 45°
Toz emme bağlantısı	..... Ø 36 mm
Ağırlık	..... yakl. 11,3 kg
Koruma sınıfı:	..... II / <input type="checkbox"/>
Ayırma kaması kalınlığı:	..... 2,2 mm

İşletme türü S6 %40: Durdurma aralıklı (10 dakika durdurma süresi) sürekli çalıştırma. Motorun aşırı derecede ısınmasını önlemek için motor durdurma süresinin %40 oranındaki bir sürede anma güç değeri ile çalıştırılacak ve arkasından durdurma süresinin %60 oranındaki bir sürede yük altında olmadan çalıştırılacaktır.

#### Tehlike!

##### Gürültü

Ses emisyon değerleri EN 62841 normuna göre ölçülmüştür.

##### Çalıştırma

Ses basınç seviyesi $L_{pA}$	..... 92,4 dB (A)
Sapma $K_{pA}$	..... 3 dB (A)
Ses güç seviyesi $L_{WA}$	..... 105,4 dB (A)
Sapma $K_{WA}$	..... 3 dB (A)

##### Kulaklık takın.

Gürültü işitme kaybına sebep olabilir.

Açıklanan emisyon değerleri standart test metoduna göre ölçülmüş olup bu değerler, diğer elektrikli aletler ile kıyaslanmasında kullanılabilir.

Açıklanan gürültü emisyon değerleri etrafa verilecek rahatsızlığın ve etkinin geçici olarak tahmin edilmesinde de kullanılabilir.

#### İkaz:

Gürültü emisyon değerleri elektrikli aletin gerçek kullanımında, elektrikli aletin kullanım türüne ve özellikle hangi malzemenin işlenmesine bağlı olarak belirtilen değerlerden farklı olabilir

#### Makineden kaynaklanan gürültü ve titreşim oluşmasını asgariye indirin!

- Sadece hasarlı ve arızalı olmayan aletler kullanın.
- Aletlerin düzenli olarak bakımını yapın ve temizleyin.
- Çalışma tarzınızı alete göre ayarlayın.
- Aletlerinize aşırı yüklenmeyin.
- Gerekliğinde arızalı aletin kontrol edilmesini sağlayın.
- Aleti kullanmadığınızda kapatın.

#### Çalışma sürenizi sınırlayın!

İşletim periyotları ile ilgili tüm kademeler dikkate alınacaktır (örneğin elektrikli aletin kapalı kaldığı, açık olduğu fakat yük altında olmaksızın çalıştığı gibi).

#### Dikkat!

##### Kalan riskler

**Bu elektrikli aleti, kullanma talimatına uygun şekilde kullansanız dahi yine de bazı riskler mevcut kalır. Bu elektrikli aletin yapı türü ve modeli itibarı ile aşağıda açıklanan tehlikeler meydana gelebilir:**

1. Uygun bir toz maskesi takılmadığında akciğer hasarlarının oluşması.
2. Uygun bir kulaklık takılmadığında işitme hasarlarının oluşması.

#### 5. Çalıştırmadan önce

Makineyi elektrik şebekesine bağlamadan önce makinenin tip etiketi üzerinde belirtilen değerlerin elektrik şebekesi değerleri ile aynı olup olmadığını kontrol edin.

#### İkaz!

**Makine üzerinde ayar işlemi yapmadan önce daima fişi prizden çıkarın.**

- Testereyi ambalajından çıkarın ve transport hasarının olup olmadığını kontrol edin
- Makine sağlam şekilde kurulmalıdır. Bunun için makineyi çalışma tezgahı, üniversal alt çerçeve vs. gibi elemanların üzerine bağlayın.
- Çalıştırmadan önce tüm kapakların ve güvenlik tertibatlarının takılmış olması zorunludur.

- Testere bıçağı serbest hareket edebilmelidir.
- Önceden işlenmiş olan ağaçta örneğin çivi veya civata vs. gibi yabancı cisimlere dikkat edilmelidir.
- Açma/Kapama şalterine basmadan önce testere bıçağının doğru şekilde monte edildiğinden ve hareket eden parçaların serbest çalışabildiğinden emin olun.

## 6. Montaj

**Tehlike! Daire testere üzerinde yapılacak donanım değiştirme, bakım ve montaj çalışmalarından önce fiş prizden sökülecektir.**

### 6.1 Testere Bıçağı Korumasının Montajı / Sökülmesi (Şekil 3)

- Testere bıçağını (4) kol (8) ile maksimal kesim derinliği ayarına ayarlayın.
- Düğme (35) kendinden emniyetli somuna (36) temas edinceye kadar düğmeyi (35) açın.
- **Dikkat!** Kendinden emniyetli somunun (36) ayarını değiştirmeyin.
- Kilit civatasını (37), kilit civatasının (37) dörtgen profil testere bıçağı koruması (2) içinden dışarı çıkıncaya kadar testere bıçağı korumasından (2) geçirin.
- Kilit civatasını (37) basılı tutarak, testere bıçağı korumasını (2) kilit civatası (37) ile birlikte ayırma kamasının L şeklindeki delik (18) içine yerleştirin ve önce öne ve sonra aşağı yönde ilerletin.
- Sonra kilit civatasını (37) tekrar dörtgen profil ile, testere bıçağı korumasının (2) kanalına şekilde bağlantı ile sabitleyin.
- Düğmeyi (35) mümkün olduğu kadar sıkın. Bilgi! Kilit civatası (37) ve düğme (35) arasındaki civata bağlantısı, testere bıçağı (2) daima serbest hareket edebilecek şekilde tasarlanmıştır.
- İkaz! Testere bıçağı koruması (2) kendi ağırlığı ile kesilecek malzeme üzerine inebilmelidir.
- Sökme işlemi montaj işleminin tersi yönde yapılır.

### 6.2 Tezgah Elemanının Değiştirilmesi (Şekil 4)

- Tezgah elemanı hasar gördüğünde veya aşındığında değiştirilecektir aksi takdirde yüksek yaralanma tehlikesi vardır.
- Testere bıçağı korumasını (2) sökün (bkz. Madde 6.1).
- Gömme başlı civataları (17) sökün.

- Aşınmış tezgah elemanını (6) çıkarın.
- Yeni tezgah elemanı montajı demontaj işleminin tersi yönünde gerçekleşir.

### 6.3 Ayırma Kamasının Sökülmesi/Montajı (Şekil 5-8)

- **Tehlike!** Fiş prizden çıkarın!
- Testere bıçağı korumasını (2) sökün (bkz. 6.1).
- Testere bıçağını (4) kol (8) ile en düşük kesim derinliği ayarına ayarlayın, 0° konumuna getirin ve sabitleyin.
- Tezgahlı daire testeresini döndürün ve testere tezgahı (1) ile uygun bir altlık üzerine koyun.
- Testere bıçağı kapağını (31) yana doğru katlayabilmek için yıldız başlı civatayı (32) gevşetin. Bilgi! Yıldız başlı civataları sadece gevşetin ve tamamen sökmeyin.
- Sabitleme civatasını (19) sökün, sabitleme plakası (20) ve ayırma kamasını (5) çıkarın.
- Ayırma kaması (5) ve sabitleme plakasını (20) makineye takmadan önce itinalı bir şekilde temizleyin.
- Montaj işlemi sökme işleminin tersi yönde yapılır.
- Testere bıçağı (4) ve ayırma kaması (5) arasındaki mesafe 3 ila 8 mm olmalıdır. (Şekil 8).
- Ayırma kamasının (5) düz ve gevşek olmayacak şekilde monte edilmesine dikkat edin.
- Ayırma kaması (5) testere bıçağının (4) arkasındaki sanal bir çizgide merkezi şekilde olmalı ve böylece kesilecek malzemenin sıkışması önlenmelidir.

### 6.4 Testere Bıçağının Montajı/Değiştirilmesi (Şekil 5, 6, 9)

- **Tehlike!** Fiş prizden çıkarın!
- İş kazalarını ve yaralanmaları önlemek için testere bıçağını değiştirme işleminde iş eldiveni takın!
- Testere bıçağı korumasını (2) sökün (bkz. 6.1).
- Testere bıçağını (4) kol (8) ile en düşük kesim derinliği ayarına ayarlayın, 0° konumuna getirin ve sabitleyin.
- Tezgahlı daire testeresini döndürün ve testere tezgahı (1) ile uygun bir altlık üzerine koyun.
- Testere bıçağı kapağını (31) Madde 6.3'de açıklandığı gibi uzaklaştırarak testere bıçağına (4) erişmeyi mümkün kılın.
- Yıldız anahtar 19/8 mm (29) civataya (15) ve diğer yıldız anahtarları 10/8 mm (30) motor miline takıp karşıdan tutarak civatayı (15) açın.
- **Dikkat!** Somunu (15) testere bıçağının dönme yönünde döndürün.
- Dış flanş çıkarın ve kullanılmış testere

bıçağını iç flanştan aşağı doğru eğik konumda hareket ettirerek sökün.

- Testere bıçağı flanşlarını, yeni bıçağı takmadan önce itinalı şekilde temizleyin.
- Yeni testere bıçağını sökme işleminin tersi yönünde monte edin ve sıkın.
- **Önemli!** Testere dişlerinin eğikliği yani bıçağın dönme yönünü dikkate alın, dişler öne doğru bakmalıdır (bkz. testere bıçağı koruması üzerindeki ok işareti).
- Tezgahlı daire testeresini çalışma konumuna getirin ve testere bıçağı kapağı (31), testere bıçağı korumasını (2) tekrar monte edin (bakınız 6.3, 6.1).
- Makine ile çalışmaya başlamadan önce koruma donanımlarının fonksiyonlarını kontrol edin.
- **İkaz!** Her testere bıçağı değiştirme işleminden sonra testere bıçağı korumasının (2) doğru şekilde açılıp tekrar kapanmadığını kontrol edin. Ayrıca testere bıçağının (4) testere bıçağı koruması (2) içinde serbest şekilde dönüp dönmediğini kontrol edin.
- **İkaz!** Her testere bıçağı değiştirme işleminden sonra testere bıçağının (4) dikey ve 45° eğik konumda tezgah elemanı (6) içinde serbest şekilde dönüp dönmediğini kontrol edin.
- **İkaz!** Hasarlı veya aşınmış olan tezgah elemanı (6) en kısa zamanda değiştirilmelidir (bkz. 6.2).
- **İkaz!** Testere bıçağının (4) değiştirilmesi ve ayarlanması çok itinalı bir şekilde yapılacaktır.

#### 6.5 Talaş emme (Şekil 10)

- Testere, talaşlar için bir emme başlığı (16) ile donatılmıştır.
- Bu başlık bütün talaş emme sistemlerine kolayca bağlanabilir.
- Talaş emme kanallarını kontrol edin ve düzenli olarak temizleyin.

#### 6.6 Sabitlememiş Parçaları Saklama (Şekil 2)

Kullanılmadığında itme çubuğu (3), paralel dayanak (7) ve enine dayanak (14) monte edilmiş dayanak kızağı (23) ile Şekil 2'de gösterildiği gibi makinede saklanabilir. Paralel dayanağı (7) veya enine dayanağı (14) monte edilmiş dayanak kızağı (23) ile sabitlemek için önce her iki tutma elemanını (42) makinenin sol tarafına takın.

## 7. Kullanma

### 7.1 Açık/Kapalı Şalteri (Şekil 1, 15 / Poz. 11)

- Yeşil „I“ butonuna basıldığında testere çalıştırılır. Kesim işlemine başlamadan önce testere bıçağının azami çalışma devrine erişmesini bekleyin.
- Testereyi kapatmak için buton kapağına kırmızı „0“ butonuna basın.

Bu aletin motoru aşırı yüklenmeye karşı aşırı yük şalteri (10) ile korunmuştur. Anma akım değeri aşıldığında aşırı yük şalteri (10) testereyi kapatır.

- Aletin birkaç dakika soğumasını sağlayın.
- Aşırı yük şalterine (10) basın.
- Testereyi yeşil „I“ butonuna basarak çalıştırın.

### 7.2 Kesim Derinliği (Şekil 1,15)

Kolun (8) döndürülmesi ile testere bıçağının (4) istenilen kesim derinliği ayarlanabilir.

**İkaz!** Testere bıçağı kesim derinliğini daima iş parçasına adapte ederek testere bıçağı (4) ile temas etme riskini azaltın.

Genel kural: Testere bıçağı (4) sadece gerektiği kadar dışarı çıkacak ve içeri girecek ve bıçağın dişleri iş parçasının dışında gözle görülemeyecektir.

### Kol, saat yelkovan yönünün tersine döndürüldüğünde:

daha küçük kesim derinliği

### Kol, saat yelkovan yönünde döndürüldüğünde:

daha büyük kesim derinliği

### 7.3 Paralel dayanak

Ahşap parçaların uzunlamasına kesiminde paralel dayanak (7) kullanılması gerekir.

### 7.3.1 Dayanak Yüksekliği (Şekil 1b,11,12)

- **İkaz!** Dayanak yüksekliği, iş parçası mümkün olan en iyi şekilde testere bıçağından (4) geçecek şekilde ayarlanacaktır.
- Testere ile birlikte gönderilmiş olan paralel dayanak (7), ince malzemelerin dayanak kızağı (23) ile uzunlamasına kesiminde kullanılacaktır (bkz. Şekil 11).
- Dayanak kızağını (23) paralel dayanağa (7) bağlamak için her iki tırtıklı civatanın (26) gevşetilmesi gerekir. Sonra dayanak kızağını (23) oluk (25) ile kilitleme civataları (13) üzerine geçirin, rondela (34) ve tırtıklı civatalar (26)



ile sabitleyin.

- Kalın ahşap parçaların uzunlamasına kesiminde paralel dayanak (7) dayanak kızağı (23) olmaksızın kullanılır (bkz. Şekil 12). Bunun için ayrıca kilit civataları (13), rondela (34) ve tırtıklı civataların (26) sökülmesi gerekir.
- **İkaz!** Dayanak kızağı (23) kullanımda daima testere bıçağına bakan paralel dayanak (7) tarafına sabitlenecektir.

### 7.3.2 Kesim genişliği (Şekil 11,12)

- Paralel dayanak (7) testere tezgahının (1) her iki tarafına monte edilebilir.
- Testere tezgahının (1) üzerindeki skala (22) yardımı ile paralel dayanak (7) istenilen ölçüye ayarlanabilir.
- Eksantrik kolun (12) bastırılması ile paralel dayanak (7) istenilen konumda sabitlenebilir.
- Gerek duyulduğunda paralel dayanağın (7) sıkma kuvvetini eksantrik kol (12) ile ayarlayabilirsiniz.
- Gerçek iş parçasını kesmeden önce genişliği ölçmek için bir test kesimi yapın. Bu, kadran veya ayardaki yanlışlıkları önleyecektir.

### 7.3.3. Dayanak Uzunluğunun Ayarlanması (Şekil 13)

- Kesilecek iş parçasının sıkışmasını önlemek için dayanak kızağı (23) ek olarak uzunlaması yönde kaydırılabilir.
- Genel kural: Dayanağın arka ucu, yaklaşık testere bıçağı ortasından başlayıp 45° açı ile arkaya doğru uzanan sanal bir çizgiye dayanacaktır.
- Gerekli kesim genişliklerini ayarlama  
- Tırtıklı civatayı (26) gevşetin ve dayanak kızağını (23) 45°'lik sanal çizgiye temas edinceye kadar öne kaydırın.  
- Tırtıklı civatayı (26) sıkın.

### 7.4 Enine dayanak (Şekil 1b,14)

Ahşap parçaların enine kesiminde enine dayanağın (14) kullanılması zorunludur.

- Her iki tırtıklı civatayı (26) açın ve dayanak kızağını (23) paralel dayanaktan (7) ayırın.
- Dayanak kızağını (23) civatalar (40) ve tırtıklı civatalar (41) ile enine dayanağa (14) monte edin.

**Bilgi:** İşlenecek iş parçasının yüksekliğine bağlı olarak dayanak kızağı (23) enine dayanağa (14) yatay oluk (25) (yassı iş parçaları için) veya dikey oluk (27) (yüksek iş parçaları için) üzerinden sabitlenebilir.

- Enine dayanağı (14) testere tezgahının oluğu

(21) içine yerleştirin.

- Sabitleme civatasını (28) gevşetin.
- Ok işareti istenilen açı ölçüsünü gösterinceye kadar dayanak kızağını (23) döndürün.
- Sabitleme civatasını (28) tekrar sıkın.
- Dayanak kızağı (23) ve testere bıçağı (4) arasındaki mesafeyi kontrol edin.
- İkaz! Dayanak kızağını (23) testere bıçağı yönüne fazla ilerletmeyin. Dayanak kızağını (23) ve testere bıçağı (4) arasındaki mesafe yaklaşık 2 cm olmalıdır.
- Gerek duyulduğunda her iki tırtıklı civatayı (41) gevşetin ve dayanak kızağını (23) ayarlayın.
- Tırtıklı civataları (41) tekrar sıkın.

### 7.5 Açı Ayarı (Şekil 15)

- Sabitleme sapını (9) gevşetin.
- İbre kadran üzerindeki istenilen açı değeri ile örtüşüncüye kadar kolu (8) iterek testere bıçağı açısını ayarlayın.
- Sabitleme sapını (9) sabitleyin.
- Gerek duyulduğunda testere bıçağı açısı ayarının son dayanağı 0° ve 45° açı değerlerinde ayarlanabilir. Bu ayarlama işlemi her iki ayar civatası (38) ve (39) ile yapılır.

## 8. Çalıştırma

### İkaz!

- Her yeni ayarlama işleminden sonra, ayarlanan ölçülerin kontrolü için bir deneme kesiminin yapılmasını tavsiye ederiz.
- Testereyi çalıştırdıktan sonra, kesim işlemine başlamadan önce testere bıçağının max. devir hızına erişmesini bekleyin.
- Kesmeye başlamada dikkatli olun!
- Testereyi sadece toz emme düzeni ile çalıştırın.
- Toz emme kanallarını düzenli larak kontrol edin ve temizleyin.

### 8.1 Uzunlamasına Kesim Uygulaması (Şekil 16)

Bu kesim türünde iş parçası uzunlamasına kesilir. İş parçasının bir kenarı paralel dayanağa (7) bastırılır ve aynı zamanda iş parçasının yassı tarafı testere tezgahı (1) üzerinde durur. Testere bıçağı koruması (2) daima iş parçasının üzerine indirilmiş olmalıdır. Uzunlamasına kesim işlemindeki çalışma pozisyonu kesinlikle, kesme çizgisi ile aynı çizgide olmamalıdır.

- Paralel dayanağı (7) iş parçası yüksekliğine

ve istenilen genişliğe göre ayarlayın. (bkz. 7.3.)

- Testereyi çalıştırın
- Ellerinizi parmaklarınız kapalı olarak iş parçası üzerine koyun ve iş parçasını paralel dayanak (7) boyunca testere bıçağına (4) itin.
- Yan ayarlama sol veya sağ el ile (paralel dayanağın pozisyonuna göre) sadece koruma kapağı ön kenarına kadar uygulanacaktır.
- İş parçasını daima ayırma kamasının (5) sonuna kadar itin.
- Testere bıçağı (4) tekrar durma pozisyonuna gelinceye kadar kesme talaşı testere tezgahı (1) üzerinde kalacaktır.
- Kesim işleminin sonunda uzun iş parçalarının devrilmesini önlemek için uygun önlem alın ve devrilmeye karşı emniyet altına alın! (örneğin destek makarası vs.)

#### 8.1.1 Dar parçaların kesilmesi (Şekil 17)

Genişliği 150 mm altında olan iş parçalarının uzunlaması yönünde kesilmesinde kesim işleminde mutlaka itme çubuğu (3) kullanılacaktır. İtme çubuğu sevkiyatın içeriğine dahildir. Aşınmış veya hasarlı itme çubuklarını derhal değiştirin.

#### 8.1.2 Çok dar parçaların kesilmesi (Şekil 18)

- Genişliği 50 mm ve altında olan iş parçalarının uzunlaması yönünde kesilmesinde kesim işleminde mutlaka itme çubuğu kullanılacaktır.
- Bu işlemde paralel dayanağın alçak kılavuz yüzeyi tercih edilecektir.
- İtme çubuğu sevkiyatın içeriğine dahil değildir! (İlgili ihtisas mağazalarından temin edilebilir) Aşınmış itme çubuklarını zamanında değiştirin.

#### 8.2 Eğik kesimler (Şekil 15/19)

Eğik kesimler, daima paralel dayanak (7) kullanılarak yapılacaktır.

Eğik kesimde testere bıçağını (4) sola doğru eğdiğinizde paralel dayanağı (7) testere bıçağının (4) sağ tarafına pozisyonlarsınız. İş parçasını testere bıçağı (4) ve paralel dayanak (7) yerleştirin.

- Testere bıçağını (4) istenilen açı ölçüsüne sabitleyin (bkz. 7.5.)
- Paralel dayanağı (7) iş parçası genişliği ve yüksekliğine göre ayarlayın (bkz. 7.3)
- İş parçası genişliğine göre kesim işlemini gerçekleştirin (bkz. 8.1.1 ve 8.1.2)

#### 8.3 Enine kesimlerin uygulanması (Şekil 20)

- Enine dayanağı (14) testere tezgahının oluğu (21) içine itin ve istenilen açı ölçüsünü ayarlayın. (bkz. 7.4.)

- İş parçasını sıkı bir şekilde enine dayanağa (14) bastırın.
- Testereyi çalıştırın.
- Enine dayanak (14) ve iş parçasını testere bıçağı yönüne itin ve kesimi gerçekleştirin.
- **İkaz!**  
Daima kılavuzlanmış olan iş parçasını tutun ve kesinlikle iş parçasının kesilen ucunu tutmayın.
- Enine dayanağı (14) daima iş parçası tam olarak kesilinceye kadar ileri itin.
- Testereyi tekrar kapatın.  
Kesim talaşını ancak testere bıçağı durduktan sonra temizleyin.

## 9. Elektrik kablosunun değiştirilmesi

### Tehlike!

Bu aletin elektrik kablosu hasar gördüğünde oluşabilecek herhangi bir tehlikenin önlenmesi için kablo, üretici firma veya yetkili servis veya uzman bir personel tarafından değiştirilecektir.

## 10. Temizleme, Bakım ve Yedek Parça Siparişi

### Tehlike!

Temizlik çalışmalarından önce elektrik kablosunu prizden çıkarın.

### 10.1 Temizleme

- Koruma tertibatı, havalandırma delikleri ve motor gövdesini mümkün olduğunca toz ve kirden temiz tutun. Aleti temiz bir bez ile silin veya düşük basınçlı hava ile üfleyerek temizleyin.
- Aleti kullandıktan hemen sonra temizlemenizi tavsiye ederiz.
- Aleti düzenli olarak nemli bir bezle ve sıvı sabunla temizleyin. Temizleme deterjanı veya solvent malzemesi kullanmayınız, bu malzemeler aletin plastik parçalarına zarar verebilir. Cihazın içine su girmemesine dikkat edin. Elektrikli aletin içine su girmesi elektrik çarpması riskini yükseltir.

### 10.2 Kömür fırçalar

Aşırı kıvılcım oluştuğunda kömür fırçaların elektrikli uzman personel tarafından kontrol edilmesini sağlayın.

**Tehlike!** Kömür fırçalar ancak elektrikli uzman personel tarafından değiştirilmelidir.

### 10.3 Bakım

Cihaz içinde bakımı yapılması gereken başka bir parça yoktur.

### 10.4 Yedek parça ve aksesuar siparişi:

Yedek parça siparişi yapılırken şu bilgiler verilmelidir:

- Cihaz tipi
- Cihazın parça numarası
- Cihazın kod numarası
- İstenilen yedek parçanın yedek parça numarası

Güncel bilgiler ve fiyatlar internette [www.Einhell-Service.com](http://www.Einhell-Service.com) sayfasında açıklanmıştır



Tüyo! İyi bir çalışma sonucu elde etmek için yüksek kaliteli **kwb** marka aksesuarları kullanmanızı tavsiye ederiz ! [www.kwb.eu](http://www.kwb.eu)  
[welcome@kwb.eu](mailto:welcome@kwb.eu)

### 10.5 Transport

Makineyi sadece testere tezgahından kaldırarak taşıyın. Testere bıçağı koruması, dayanak kızıağı gibi koruma tertibatlarını kesinlikle taşıma işleminde kullanmayın.

## 11. Bertaraf etme ve geri kazanım

Transport hasarlarını önlemek için alet bir ambalaj içinde sevk edilir. Bu ambalaj hammaddedir ve böylece geri kazanılabilir veya geri kazanım sistemine iade edilebilir. Alet ve aksesuarları örneğin metal ve plastik gibi çeşitli malzemelerden meydana gelir. Arızalı parçaları evsel atıkların atıldığı çöpe atmayın. Alet, yönetmeliklere uygun şekilde bertaraf edilmesi için özel atık toplama merkezlerine teslim edilmelidir. Bu atık toplama merkezlerinin nerede olduğunu yerel yönetimlerden öğrenebilirsiniz.

## 12. Depolama

Alet ve aksesuar parçalarını karanlık, kuru ve dona karşı korunmuş ve çocukların erişemeyeceği bir yerde saklayın. Optimal depolama sıcaklığı 5 ve 30 °C arasındadır. Elektrikli aleti orijinal ambalajı içinde saklayın.

**Tasfiye (İmha Etmek )**

Elektrikli el aletleri, şarj edilebilir aküler, aksesuarlar ve ambalaj malzemeleri çevre dostu geri dönüşüm için ayrılmalıdır.

Elektrikli el aletlerini ve aküleri/şarj edilebilir pilleri ev çöpüne atmayın!

**Yalnızca AB ülkeleri için:**

Atık elektrikli ve elektronik cihazlara ve bunun ulusal yasalara aktarılmasına ilişkin 2012/19/EU sayılı Direktife göre, artık kullanılmayan elektrikli el aletleri ve 2006/66/EC sayılı Direktife göre arızalı veya kullanım ömrünü tamamlamış aküler/piller ayrı ayrı toplanmalı ve çevre kurallarına uygun şekilde imha edilmelidir.

Atık elektrikli ve elektronik ekipmanlar uygun şekilde imha edilmezse potansiyel olarak tehlikeli maddelerin varlığı nedeniyle çevre ve insan sağlığı üzerinde zararlı etkileri olabilir.

Ürünlerinin dokümantasyonu ve evraklarının kısmen olsa dahi kopyalanması veya başka şekilde çoğaltılması, yalnızca Einhell Germany AG firmasının özel onayı alınmak şartıyla serbesttir.

Teknik değişiklikler olabilir

## Servis Bilgileri

Garanti Belgesinde belirttiğimiz ülkelerde uzman servis partnerleri ile birlikte çalışırız, bu partnerlerin irtibat bilgileri Garanti Belgesinde açıklanmıştır. Onarım, yedek parça ve sarf malzemesi ihtiyaçlarında bu partner kuruluşlarımız sizlere memnuniyetle yardımcı olacaktır.

Bu ürünümüzde aşağıda açıklanan parçalar doğal veya kullanımdan kaynaklanan bir aşınmaya maruz kalırlar ve aşağıda açıklanan sarf malzemelerine ihtiyaç duyulur.

Kategori	Örnek
Aşınma parçaları*	Kayış, kömür fırçaları, tezgah elemanı, itme çubuğu
Sarf malzemesi/Sarf parçaları*	Testere bıçağı
Eksik parçalar	

\* sevkiyatın içeriğine dahil olması zorunlu değildir!

Ayıplı mal veya eksik parça söz konusu olduğunda durumu internette [www.Einhell-Service.com](http://www.Einhell-Service.com) sayfasına bildirmenizi rica ederiz. Arıza bildiriminizde arızayı ayrıntılı olarak açıklayın ve bunun için aşağıda açıklanan soruları cevaplayın:

- Alet hiç bir kez çalıştı mı yoksa baştan beri mi arızalıydı?
- Arıza meydana gelmeden önce herhangi anormal bir durum dikkatinizi çekti mi (arıza öncesi semptomları)?
- Sizce aletin arızalı ana işlevi nedir (ana semptom)?  
Bu işlevi açıklayınız.

## Garanti belgesi

Sayın Müşterimiz,

ürünlerimiz üretim esnasında sıkı bir kalite kontrolünden geçirilir. Buna rağmen aletiniz tam doğru şekilde çalışmadığında ve bozulduğunda bu durumdan çok üzgün olduğumuzu belirtir ve bozuk olan aleti Garanti Belgesi üzerinde açıklanan adrese göndermenizi veya aleti satın aldığınız mağazaya başvurmanızı rica ederiz. Açıklanan servis telefon numarasından bizi her zaman arayabilirsiniz, size memnuniyetle yardımcı oluruz. Garanti haklarından faydalanmak için aşağıdaki kurallar geçerlidir:

1. Bu garanti koşulları sadece, ürünü ticari olarak veya serbest meslek uygulamalarında kullanmayacak olan tüketiciler yani gerçek kişiler için geçerlidir. Bu garanti koşulları, ilgili üretici firmanın yasal garanti hükümlerine ek olarak yeni ürünler için müşterilerine tanıdığı ek maddeleri düzenler. Kanuni Garanti Haklarınız bu garanti düzenlemesinden etkilenmez ve saklı kalır. Garanti kapsamında sunduğumuz hizmetler ücretsizdir.
2. Söz konusu garanti hizmeti kapsamı sadece Avrupa Birliği üyesi ülkede ilgili üretici firmadan satın aldığınız yeni alet için geçerli olup malzeme veya imalat hatasını kapsar. Ayıplı malın telafisi, ilgili arızanın giderilmesi veya aletin yenisi ile değiştirilmesi ile sınırlıdır ve bu seçim firmamıza aittir. Lütfen aletlerimizin ticari, zanaatkarlar veya endüstriyel kullanım için uygun olmadığını ve bu kullanımlar için tasarlanmadığını dikkate alın. Bu nedenle aletin garanti süresi dahilinde ticari, zanaatkarlar veya endüstriyel veya benzer kullanımlarda kullanılması durumunda garanti sözleşmesi oluşmaz. „Professional“ markası altında satılan ürünler için ticari, zanaatkarlar veya endüstriyel kullanım ibaresi geçerli değildir ve bu tür kullanımlarda da garanti geçerlidir.
3. Garanti kapsamına dahil olmayan durumlar:
  - Montaj talimatına veya yönetmeliklere aykırı yapılan montajlardan ve tesisatlardan kaynaklanan hasarlar, kullanma talimatına riayet etmeme nedeniyle oluşan hasarlar (örneğin yanlış bir şebeke gerilimine veya akım türüne bağlama gibi), kullanım amacına veya talimatlara aykırı kullanımdan kaynaklanan hasarlar veya bakım ve güvenlik talimatlarına riayet edilmemesinden kaynaklanan hasarlar veya aletin anormal çevre koşullarına maruz bırakılması veya bakım ve temizlik çalışmalarının yetersiz olmasından kaynaklanan hasarlar.
  - Kullanım amacına veya talimatlara aykırı kullanımdan kaynaklanan hasarlar (örneğin alete aşırı yüklenme veya kullanımına izin verilmeyen alet veya aksesuar), aletin içine yabancı maddeden girmesi (örneğin kum, taş veya toz, transport hasarları), zor kullanma veya harici zorlamalardan kaynaklanan hasarlar.
  - Kullanıma bağlı olağan veya diğer doğal aşınma nedeniyle oluşan hasarlar. Örneğin akü ve akü paketleri doğal bir aşınmaya maruz kalır ve tasarımı gereği, belirli bir şarj etme sayısı ile sınırlıdır. Bu aşınma özellikle, aletten çekilen yük, şarj etme hızları ile ısı, soğuk, titreşim ve darbe koşullarına bağlı olarak olumsuz yönde etkilenir.
4. Garanti süresi 2 yıldır ve garanti süresi aletin satın alındığı tarihte başlar. Arızayı tespit ettiğinizde garanti hakkından faydalanma talebi, garanti süresi dolmadan iki hafta önce bildirilmelidir. Garanti süresi dolduktan sonra garanti hakkından faydalanma talebinde bulunulamaz. Aletin onarılması veya değiştirilmesi garanti süresinin uzamasına yol açmaz ayrıca onarılan alet veya takılan parçalar için yeni bir garanti süresi oluşmaz. Bu aynı zamanda yerinde verilen Servis Hizmetleri için de geçerlidir.
5. Garanti haklarınızdan faydalanmak istediğinizde arızalı aleti [www.Einhell-Service.com](http://www.Einhell-Service.com) sayfasına bildirin. Kasa fişi veya yeni aletinizi satın aldığınızı belgeleyen diğer bir evrağı hazır tutun. Kasa fişi veya tip etiketi olmaksızın gönderilen aletler, aletin tam olarak tanımlanma olanağının bulunmaması nedeniyle garanti hizmetleri dışındadır. Aletinizin arızası garanti hizmetleri kapsamındaysa en kısa zamanda onarılmış veya yeni bir alet adresinize gönderilecektir.
6. Aleti, Avrupa Birliği üyesi başka bir ülkeye götürerek o ülkede kullandığınızda garanti kapsamındaki hizmetler, o ülkede bulunan yetkili servisler tarafından verilir. Aleti, Avrupa Birliği üyesi olmayan başka bir ülkeye götürdüğünüzde garanti hakkınız bulunmaz.

Ayrıca garanti kapsamına dahil olmayan veya garanti süresi dolan arızaları ücreti karşılığında memnuniyetle onarıyoruz. Bunun için aleti lütfen Servis adresimize gönderin. Aşınma, sarf ve eksik parçalar için bu Kullanma Talimatının servis bilgileri bölümündeki garanti koşullarında belirtilen kısıtlamalara atıfta bulununuz.

**Oht!**

Vigastuste ja kahjustuste vältimiseks tuleb seadme kasutamisel võtta tarvitusele mõningad ohutusabinõud. Seepärast lugege kasutusjuhend / ohutusjuhised hoolikalt läbi. Hoidke need korralikult alles, et informatsioon oleks teil igal hetkel käeulatuses. Kui peaksite seadme teisele isikule edasi andma, siis andke talle ka kasutusjuhend / ohutusjuhised. Me ei võta endale vastutust õnnetuste või kahjude eest, mis tekivad käesoleva juhendi ja ohutusjuhiste mittejärgimisel.

**Kasutatud sümbolite seletus (vt joonis 21)**

- Oht!** - vigastusohu vähendamiseks lugege kasutusjuhendit.
- Ettevaatus! Kasutage kõrvaklappe.** Mära võib põhjustada kuulmiskaotust.
- Ettevaatus! Kandke tolumumaski.** Puidu ja teiste materjalide töötlemisel võib tekkida tervisele kahjulik tolm. Asbesti sisaldavat materjali ei tohi töödelda!
- Ettevaatus! Kandke kaitseprille.** Töö ajal tekkivad sädemed ning seadmest lendavad killud, laastud ja tolm võivad halvendada nähtavust.
- Ettevaatus! Vigastusohu!** Ärge haarake pöörlevat saeketast.
- Ülekoormuslüli**

**1. Ohutusjuhised**

Vastavad ohutuseeskirjad leiata kaasasolevast brošüürist.

**Hoiatus!**

**Lugege kõiki ohutusjuhiseid, juhendeid, jooniseid ja tehnilisi andmeid, mis kuuluvad elektritööriista juurde.** Järgnevalt toodud juhiste puudulik järgimine võib põhjustada elektrilöögi, põletuse ja/või raskeid vigastusi.

**Hoidke kõik ohutusjuhised ja juhendid tulevikuks alles.**

**2. Seadme kirjeldus ja tarnekomplekt****2.1 Seadme kirjeldus (joonis 1-15)**

- Sae töölaud
- Saeketta kaitse
- Tõukepulk
- Saeleht
- Lõhestuskiil
- Siselaud

- Külgsuunaja
- Käsiratas
- Saeketta nurga fikseerimiskruvi
- Ülekoormuslüli
- Sisse-/väljalülitusnupp
- Külgsuunaja ekstsenterhoob
- Külgsuunaja kruvi
- Nurgapiirik
- Saeketta kruvi
- Imemisliitmik
- Peitpeakruvi
- L-kujuline säik lõhestuskiilus
- Kinnituskruvi
- Kinnitusplaat
- Soon saelauas
- Skaala (lõikelaius)
- Suunamislatt
- Korpus
- Soon suunamislatist, lamedapõhjaline
- Külgsuunaja seadistuskruvi
- Soon suunamislatist, püstine
- Nurgapiiriku kinnituskruvi
- Silmusvõti 19/8 mm
- Silmusvõti 10/8 mm
- Saeketta kate
- Ristpeakruvi saeketta kate jaoks
- Tugijalg
- Alusseib
- Pöördnupp saeketta kaitse küljes
- Iselukustuv mutter saeketta kaitse küljes
- Lukustuskruvi saeketta kaitse küljes
- Reguleerimiskruvi 0°
- Reguleerimiskruvi 45°
- Nurgapiiriku kruvi
- Nurgapiiriku seadistuskruvi
- Külgsuunaja hoidik

**2.2 Tarnekomplekt**

Kontrollige loendi alusel, kas tarnekomplektis on kõik vajalikud osad. Juhul, kui mõni osa on puudu, pöörduge hiljemalt 5 tööpäeva jooksul pärast kauba ostmist meie teeninduskeskusesse või lähimasse pädevasse ehitusmaterjalide kaupluste ning esitage kehtiv ostukviitung. Järgige siinkohal juhendi lõpus esitatud garantiitingimustes olevat garantiitabelit.

- Avage pakend ja võtke seade ettevaatlikult välja.
- Eemaldage pakkematerjal ning pakke- ja transporditoed (kui on olemas).
- Kontrollige, kas tarnekomplekt on terviklik.
- Kontrollige, ega seadmel ja tarvikutel pole transpordikahjustusi.
- Hoidke pakend võimalusel kuni garantiiaja lõpuni alles.

**Oht!**

**Seade ja pakkematerjal ei ole laste mänguasjad! Lapsed ei tohi kilekottide, fooliumi ja pisidetallidega mängida! Oht alla neelata ja lämbuda!**

- Lauaketassaag
- Saeketta kaitse
- Tõukepulk
- Külgsuunaja
- Nurgapiirik
- Silmusvõti 19/8 mm
- Silmusvõti 10/8 mm
- Montaaživahendid
- Originaalkasutusjuhend
- Ohutusjuhised

### 3. Sihipärane kasutamine

Lauaketassaag on igasuguse puidu pikisaagimiseks, vastavalt masina suurusele. Ei tohi saagida mitte mingisugust ümarpuitu.

Masinat võib kasutada ainult sihipärasel otstarbel. Igasugune teisel otstarbel kasutamine ei ole sihipärane. Kõigi sellest tulenevate kahjude või vigastuste eest vastutab kasutaja/käitaja ja mitte tootja.

Võtke palun arvesse, et meie seadmed ei ole konstrueeritud ettevõtluses, käsitööstuses ega tööstuses kasutamise otstarbel. Me ei anna mingit garantiid, kui seadet kasutatakse ettevõtluses, käsitööstuses või tööstuses jt sarnastel tegevusaladel.

Kasutada tohib ainult sobivaid saekettaid, mis vastavad käesolevas juhendis toodud andmetele. Teistsuguste löikeketaste kasutamine on keelatud.

Sihipärase kasutamise hulka kuulub ka käesolevas kasutusjuhendis toodud ohutusjuhiste, paigaldusjuhendi ja käitusjuhiste järgimine.

Isikud, kes masinat käitavad ja hooldavad, peavad tundma masinat ja teadma võimalikke ohte. Peale selle tuleb kõige täpsemalt kinni pidada õnnetuste vältimiseks mõeldud eeskirjadest. Tuleb järgida ka teisi töömeditsiini ja ohustehnilisi üldisi reegleid.

Masina juures teostatud muudatused välistavad tootja vastutuse täielikult ning muudatustest põhjustatud kahjude eest tootja ei vastuta. Hoolimata sihipärasest kasutamisest ei ole võimalik teatud riskifaktoreid täielikult kõrvaldada.

Tingituna masina konstruktsioonist ja paigaldamisest võivad esineda järgmised asjad:

- Saeketta puudutamise sae katmata piirkonnas.
- Pöörleva saeketta haaramine (löikevigastus).
- Töödeldava materjali või töödeldavate detailide tagasilöök.
- Saeketta purunemine.
- Defektsete kõvasulamitükkide väljapaiskumise saekettast.
- Kuulmiskahjustused vajalike kõrvaklappide mittekasutamisel.
- Puutolmu terviseohtlik eraldumine kinnistes ruumides kasutamisel.

### 4. Tehnilised andmed

Vahelduvvoolumootor ..... 220-240 V ~ 50 Hz  
 Võimsus P.....S1 900 W / S6 40% 1200 W  
 Tühikäigu pöörlemisagedus  $n_0$  .....4800 min<sup>-1</sup>  
 Kõvasulamist saeketas ... Ø 210 x Ø 30 x 2,6 mm  
 Hammaste maksimaalne laius ..... 2,8 mm  
 Hammaste arv ..... 24  
 Töölaua mõõtmed ..... 525 x 440 mm  
 Löikesügavus kuni ..... 45 mm / 90°  
 ..... 27 mm / 45°  
 Kõrguse reguleerimine ..... astmeteta 0 - 45 mm  
 Saeketas kallutatav ..... astmeteta 0° - 45°  
 Purueemaldusliitmik..... Ø 36 mm  
 Kaal ..... u 11,3 kg  
 Kaitseklass: ..... II/II  
 Lõhkumiskiilu paksus: ..... 2,2 mm

Töörežiim S6 40%: pidev töörežiim tsüklilise koormusega (töötamisaeg 10 min). Selleks et mootor üle ei kuumeneks, tohib seda nimetatud nimivõimsusel käitada 40% töötamise ajast, misjärel peab mootor töötama ilma koormuseta 60% töötamise ajast.

**Oht!****Müra**

Müraväärtused tehti kindlaks standardi EN 62841 järgi.

**Töötamine**

Helirõhu tase  $L_{pA}$  ..... 92,4 dB (A)  
 Hälbepeir  $K_{pA}$  ..... 3 dB (A)  
 Müratase  $L_{WA}$  ..... 105,4 dB (A)  
 Hälbepeir  $K_{WA}$  ..... 3 dB (A)



### Kasutage kõrvaklappe.

Müra võib põhjustada kuulmiskaotust.

Esitatud müra emissiooniväärtus on mõõdetud standardiseeritud testimismeetodi järgi ja seda võib kasutada võrdluseks mõne teise elektritööriista võngete emissiooniväärtusega.

Märgitud müra emissiooniväärtusi saab kasutada ka koormuse esialgseks hindamiseks.

### Hoiatus!

Müra emissiooniväärtused võivad elektritööriista tegeliku kasutamise ajal erineda etteantud väärtustest, sõltuvalt elektritööriista kasutamise viisist, eelkõige sellest, millist detaili töödeldakse.

### Piirake müra teket ja vibratsiooni miinimumini!

- Kasutage ainult täiesti korras seadmeid.
- Hooldage ja puhastage seadet korrapäraselt.
- Kohandage oma töömeetodid seadmega.
- Ärge koormake seadet üle.
- Laske seadet vajaduse korral kontrollida.
- Lülitage seade välja, kui seda ei kasutata.

### Piirake tööaega!

Arvestada tuleb kõigi töötsükli osadega (näiteks aeg, millal elektritööriist on välja lülitatud, ning aeg, millal tööriist on sisse lülitatud, kuid töötab koormuseta).

### Ettevaatus!

#### Jääkriskid

**Ka siis, kui te kasutate elektritööriista eeskirjadekohaselt, jääb jääkriskide oht alati püsima. Esineda võivad järgmised elektritööriista konstruktsioonist ja mudelist tulenevad ohud:**

1. Kopsukahjustused juhul, kui ei kanta sobivat tolmukaitsemaski.
2. Kuulmiskahjustused juhul, kui ei kanta sobivat kuulmiskaitset.

## 5. Enne kasutuselevõttu

Enne ühendamist veenduge, et tüübisildil toodud andmed vastaksid toiteandmetele.

### Hoiatus!

**Enne seadme reguleerimist tõmmake toitepistik alati pistikupesast välja.**

- Pakkige lauaketassaag lahti ja kontrollige, et sel ei oleks transpordikahjustusi.
- Masin tuleb paigaldada kindlale pinnale, s.t kruvida kinni kas töölaua või kindla alusraami külge.
- Enne kasutuselevõttu peavad olema nõuetele vastavalt paigaldatud kõik katted ja ohutus-seadmed.
- Saeketas peab saama vabalt liikuda.
- Varemkasutatud puidu puhul jälgige, et selles poleks võõrkehi, näiteks naelu või kruvisid vms.
- Enne masina sisselülitamist veenduge, et saeketas oleks õigesti paigaldatud ja et liikuvad osad liiguksid vabalt.

## 6. Montaaž

**Oht! Enne kõiki ketassae hooldus-, seadistus- ja paigaldustöid tuleb võrgupistik pistikupesast välja tõmmata.**

### 6.1 Saekettakaitse paigaldamine/lahtivõtmine (joonis 3)

- Seadistage saeketas (4) käsiratta (8) abil maksimaalsele löikesügavusele.
- Keerake pöördnuppu (35) nii palju lahti kui võimalik, kuni pöördnupp (35) puudutab iselukustuvat mutrit (36).
- **Ettevaatus!** Ärge reguleerige iselukustuvat mutrit (36).
- Lükake lukustuskrugi (37) nii kaugele läbi saeketta kaitse (2) kui võimalik, nii et lukustuskrugi (37) nelikantprofiil ulatub saeketta kaitsest (2) välja.
- Juhtige allasurutuna hoitud lukustuskrugi (37) korral saeketta kaitset (2) koos lukustuskrugi (37) lõhestuskiilu L-kujulisse sätku (18) kõigepealt ettepoole ja seejärel alla.
- Seejärel lükake lukustuskrugi (37) uuesti nelikantprofiiliga kokkusulavalt saeketta kaitse (2) süvendisse.
- Keerake pöördnupp (35) nii tugevasti kinni kui võimalik. Märkus! Kruviühendus lukustuskrugi (37) ja pöördnupu (35) vahel on loodud nii, et

- saeketta kaitse (2) jääb alati liigutatavaks.
- Hoiatus! Saekettakaitse (2) peab oma kaalu tõttu alati iseenesest vajuma saetava materjali peale.
- Lahtivõtmine toimub vastupidises järjekorras.

### 6.2 Siselaua vahetamine (joonis 4)

- Siselaua kulumise või kahjustumise korral tuleb siselaud vahetada, vastasel juhul on oht vigastusi saada.
- Võtke saekettakaitse (2) ära (vt 6.1).
- Demonteerige peitpeakruvi (17).
- Võtke kulunud siselaud (6) välja.
- Uue siselaua paigaldamine toimub vastupidises järjekorras.

### 6.3 Lõhestuskiilu mahavõtmine/paigaldamine (joonised 5–8)

- **Oht!** Tõmmake pistik pistikupesast välja.
- Võtke saeketta kaitse (2) maha (vt 6.1).
- Seadistage käsiratta (8) abil saeketas (4) madalaimale lõikesügavusele, viige asendisse 0° ja lukustage.
- Pöörake lauaketassaag ümber ja asetage see koos saelauaga (1) sobivale aluspinnale.
- Keerake ristpeakruvid (32) lahti, et saeketta kate (31) saaks küljelt eemale pöörata. Märkus! Keerake ristpeakruvid ainult lahti ja ärge eemaldage neid täielikult.
- Keerake kinnituskruvi (19) lahti ja võtke kinnitusplaat (20) ning lõhestuskiil (5) ära.
- Puhastage lõhestuskiil (5) ja kinnitusplaat (20) hoolikalt enne nende uuesti masinale kinnitamist.
- Kokkupanemine toimub vastupidises järjekorras.
- Vahe sae töölauda (4) ja lõhestuskiilu (5) vahel peab olema 3-8 mm (joonis 8).
- Veenduge, et lõhestuskiil (5) on paigaldatud otse ega kõigu.
- Lõhestuskiil (5) peab asetsema tsentriliselt mõttelisel pikendatud joonel saeketta (4) taga, nii et lõigatava materjali kinnikiilumine ei oleks võimalik.

### 6.4 Saeketta paigaldamine/vahetamine (joonised 5, 6, 9)

- **Oht!** Tõmmake pistik pesast välja!
- Kandke saeketta vahetamisel kindaid, et vältida vigastusi!
- Võtke saeketta kaitse (2) maha (vt 6.1).
- Seadistage käsiratta (8) abil saeketas (4) madalaimale lõikesügavusele, viige asendisse 0° ja lukustage.
- Pöörake lauaketassaag ümber ja asetage see

- koos saelauaga (1) sobivale aluspinnale.
- Tekitage ligipääs saekettale (4), pöörates saeketta kate (31) eemale, nagu on kirjeldatud punktis 6.3.
- Keerake kruvi (15) lahti: selleks asetage silmusvõti 19/8 mm (29) kruvi (15) peale ja vastuhoidmiseks silmusvõti 10/8 mm (30) mootorivõlli otsale.
- **Ettevaatust!** Keerake mutrit saeketta pöörlemise suunas.
- Võtke välisäärik ära ja tõmmake vana saeketas allapoole kaldu siseäärikust välja.
- Enne uue saeketta paigaldamist puhastage saeketta äärik korralikult.
- Asetage uus saeketas vastupidises järjekorras tegutsedes paika ja keerake kinni.
- Tähelepanu! Jälgige pöörlemissuunda: hammaste lõikepinnad peavad osutama pöörlemissuunas, st ettepoole (vt noolt saekettakaitset).
- Viige lauaketassaag tagasi tööasendisse ja paigaldage saeketta kate (31) ja saeketta kaitse (2) (vt 6.3, 6.1).
- Enne kui saega uuesti töötama hakkate, kontrollige, kas kaitseseadised on töökorras.
- Hoiatus! Kontrollige iga kord saeketta vahetamisel, kas saekettakaitse (2) avaneb ja sulgub uuesti vastavalt nõuetele. Kontrollige lisaks, kas saeketas (4) liigub saekettakaitset (2) vabalt.
- Hoiatus! Pärast iga saekettavahetust kontrollige, kas saeketas (4) liigub siselaua avas (6) nii vertikaalses kui ka 45° asendis vabalt.
- Hoiatus! Kulunud või kahjustunud siselaud (6) tuleb viivitamatult välja vahetada (vt 6.2).
- Hoiatus! Saeketast (4) tuleb vahetada ja reguleerida nõuetekohaselt.

### 6.5 Laastude eemaldamine (joonis 10)

- Saag on varustatud imitoruga (16).
- Seda saab lihtsasti kõigi laastueemaldusotsikutega ühendada.
- Kasutage seadet ainult koos imitoruga.
- Kontrollige ja puhastage regulaarselt imemisavasid.

### 6.6 Lahtiste detailide hoiualus (joonis 2)

Kui neid ei kasutata, saab tõukepulga (3), külgsuunaja (7) ning nurgapiiriku (14) koos monteeritud suunamislatiga (23) kinnitada masinale nii, nagu on joonisel 2 kujutatud. Külgsuunaja (7) või nurgapiiriku (14) kinnitamiseks koos paigaldatud suunamislatiga (23) kinnitage kõigepealt mõlemad hoidikud (42) masina vasakule küljele.

## 7. Käsitsemine

### 7.1 Toitelüliti (joonis 1, 15 / 11)

- Sae sisselülitamiseks vajutage rohelist nuppu „I“. Enne sae sisselülitamist oodake, kuni saeketas on saavutanud maksimaalse pöörlemissageduse.
- Sae väljalülitamiseks tuleb vajutada punast nuppu “0”.

Mootor on ülekoormuse vastu varustatud ülekoormuskaitsemega (10). Nimivoolu ületamisel lülitab ülekoormuskaitse (10) seadme välja.

- Laske seadmel mitu sekundit maha jahtuda.
- Vajutage ülekoormuslülitit (10).
- Lülitage seade rohelisele nupule “I” vajutades sisse.

### 7.2 Lõikesügavus (joonis 1,15)

Seadeketast (8) keerates saab saeketta (4) seadistada soovitavale lõikesügavusele.

**Hoiatus!** Vähendage ohtu saekettaga (4) kokku puutuda, sobitades saeketta lõikesügavuse alati tooriku paksusele.

Rusikareegel: Saeketta (4) peaks üksnes nii palju kui vaja sisse või välja viima, et saeketta hambati-pud eenduvad nähtavalt tooriku kohal.

#### Vastupäeva:

väiksem lõikesügavus

#### Päripäeva:

suurem lõikesügavus

### 7.3 Külgsuunaja

Puitdetailide pikisaagimisel tuleb kasutada külgsuunajat (7).

#### 7.3.1 Suunaja kõrgus (joonised 1b, 11, 12)

- **Hoiatus!** Suunaja kõrgus tuleb seadistada alati nii, et tooriku saab saekettast (4) mööda juhtida parimal võimalikul viisil.
- Kaasasolevat külgsuunajat (7) tuleb kitsaste puitdetailide pikisuunas lõikamiseks kasutada koos suunamislattiga (23) (vrd joonis 11).
- Suunamislatti (23) kinnitamiseks külgsuunaja (7) külge tuleb mõlemad seadistuskruvisid (26) lõdvemaks keerata. Seejärel kinnitage suunamislatt (23) soonega (25) lukustuskruidide (13) peale ja fikseerige alusseinide (34) ja seadistuskruvide (26) abil.
- Laiemate puitdetailide pikisuunas lõikamiseks saab kasutada külgsuunajat (7) samuti ilma

suunamislatti (23) (vrd joonis 12). Selleks tuleb lisaks lukustuskruidid (13), alusseinid (34) ja seadistuskruvid (26) demonteerida.

- **Hoiatus!** Suunamislatti (23) peab kasutamisel alati kinni kruvima külgsuunaja (7) sellel küljel, mis näitab saeketta poole.

#### 7.3.2 Lõike laius (joonis 11,12)

- Külgsuunajat (7) saab monteerida sae töölaua (1) mõlemale küljele.
- Sae töölaua (1) küljes asuva skaala (22) abil saab külgsuunaja (7) soovitud mõõtudele seada.
- Ekstsentriskoova (12) vajutamisega saab külgsuunaja(7) kinnitada soovitud asendis.
- Vajaduse korral saate külgsuunaja (7) kinnitussjõudu uuesti reguleerida, keerates ekstsentriskoova (12).
- Laiuse mõõtmiseks tehke proovilõige enne tegeliku tooriku lõikamist. Nii väldite ebatäpsusi skaalal või seadistuses.

#### 7.3.3 Piiriku pikkuse seadistamine (joonis 13)

- Saetava materjali kinnikiilumise vältimiseks on juhtsiin (23) pikisuunas nihutatav.
- Rusikareegel: Piiriku tagumine ots pörkub kujuteldava joonega, mis algab umbes saeketta esiservast ja kulgeb 45° all tahapoole.
- Vajaliku lõikelaiuse seadistamine
  - Keerake seadistuskruvid (26) lõdvaks ja lükake juhtsiin (23) nii kaugele, et see puudutaks kujuteldavat 45° joont.
  - Keerake seadistuskruvid (26) uuesti kinni.

#### 7.4 Nurgapiirik (joonis 1b, 14)

Puitdetailide ristisuunas saagimiseks tuleb kasutada nurgapiirikut (14).

- Keerake mõlemad rihvelkruvid (26) lahti ja tõmmake suunamislatt (23) külgsuunajalt (7) maha.
- Kinnitage suunamislatt (23) kruvide (40) ja seadistuskruvide (41) abil nurgapiiriku (14) külge.

**Märkus.** Sõltuvalt töödeldava detaili kõrgusest võib suunamislatti (23) kinnitada nurgapiiriku (14) külge kas lameda servaga soonega (25) (lamedate töödeldavate detailide jaoks) või püstise soonega (27) (kõrgete töödeldavate detailide jaoks).

- Lükake nurgapiirik (14) sae töölaual asuvasse soonde (21).
- Vabastage pingutuskruid (28).
- Pöörake suunamislatti (23), kuni nool näitab soovitud nurga poole.
- Keerake stoppkruvi (28) kinni tagasi.
- Kontrollige vahekaugust suunamislatti (23) ja

saeketta (4) vahel.

- Hoiatus! Ärge lükake juhtsiini (23) liiga kaugele saeketta suunas. Vahe juhtsiini (23) ja saeketta (4) vahel peaks olema umbes 2 cm.
- Vajadusel keerake mõlemad seadistuskruvid (41) natuke lahti ja reguleerige suunamislatti (23).
- Keerake seadistuskruvid (41) uuesti kinni.

#### 7.5 Nurga seadmine (joonis 15)

- Vabastage stoppkruvi (9).
- Seadistage saeketta nurk, surudes käsiratast (8), kuni osuti kattub soovitud nurga näiduga nurgaskaalal.
- Fikseerige fikseerimiskruvi (9).
- Vajadusel saab saeketta nurga seadistamise lõpp-piirikut täiendavalt kohandada nii 0° kui ka 45° juures. See toimub mõlema reguleerimiskruvi (38) ja (39) kohandamise teel.

## 8. Töötamine

### Hoiatus!

- Iga reguleerimise järel soovitame seatud mõõtude kontrollimiseks teha proovisaagimine.
- Pärast sae sisselülitamist ja enne saagimise alustamist oodake, kuni saeketas saavutab maksimaalse pöörlemissageduse.
- Tähelepanu sisselõikamise ajal!
- Kasutage seadet ainult koos imitoruga.
- Kontrollige ja puhastage regulaarselt imemisavasid.

#### 8.1 Pikilõigete teostamine (joonis 16)

Sel puhul lõigatakse töödeldav detail läbi pikisuunas. Töödeldava detaili üks serv surutakse külgsuunaja (7) vastu, detail on lapiti vastu sae töölauda (1). Saekettakaitse (2) peab alati olema all, töödeldava detaili vastas. Pikilõikamisel ei tohi tööasend kunagi olla lõikesoonega ühel joonel.

- Seadistage külgsuunaja (7) vastavalt töödeldava detaili kõrgusele ja soovitud laiusele (vt 7.3).
- Lülitage saag sisse.
- Asetage käed, sõrmed koos, lapiti töödeldava detailile ja lükake töödeldav detail külgsuunajat (7) pidi saeketta (4) vastu.
- Külje pealt lükake vasaku või parema käega (vastavalt külgsuunaja asendile) ainult kuni kaitsekatte eesmise ääreni.
- Lükake töödeldav detail alati lõhestuskiilu (5) lõpuni.

- Lõigatud materjal jääb sae töölauale (1), kuni saeketas (4) on jälle puhkeasendis.
- Pikad detailid kindlustage kaldumise vastu saagimisprotsessi lõpus! (nt liuglaud vms)

#### 8.1.1 Kitsaste detailide lõikamine (joonis 17)

Kitsamate kui 150 mm detailide pikilõikamiseks tuleb kindlasti teostada tõukepulga (3) abil. Tõukepulk on tarnekomplektis. Kulunud või kahjustatud tõukepulk vahetage kohe välja.

#### 8.1.2 Väga kitsaste detailide lõikamine (joonis 18)

- 50 mm ja kitsamate detailide pikilõikamisel tuleb kindlasti kasutada tõukeplaati.
- Seejuures tuleb eelistada külgsuunaja madalamat juhtpinda.
- Tõukeplaat ei ole tarnekomplektis! (Saadaval vastavates kauplustes). Kulunud tõukeplaat vahetage õigeaegselt välja.

#### 8.2 Kaldlõigete teostamine (joonis 15/19)

Kaldlõikeid tehakse alati külgsuunajat (7) kasutades.

Positsioneerige külgsuunaja (7) saeketta (4) paremal küljel, kui kaldlõigete tegemisel saeketast (4) vasakule kallutate. Juhtige töödeldav detail saeketta (4) ja külgsuunaja (7) vahele.

- Seadistage saeketas (4) soovitud nurga alla (vt 7.5).
- Seadistage külgsuunaja (7) vastavalt töödeldava detaili laiusele ja kõrgusele (vt 7.3).
- Teostage lõige vastavalt töödeldava detaili laiusele (vt 8.1.1 ja 8.1.2).

#### 8.3 Nurklõigete teostamine (joonis 20)

- Lükake nurgapiirik (14) sae töölaual asuvasse soonde (21) ja seadistage soovitud nurk. (vt 7.4)
- Suruge töödeldav detail tugevalt vastu nurgapiirikut (14).
- Lülitage saag sisse.
- Lõike teostamiseks lükake nurgapiirikut (14) ja töödeldavat detaili saeketta suunas.
- **Hoiatus!**  
Hoide alati kinni juhitud detailist, mitte vabast detailist, mis küljest ära lõigatakse.
- Lükake nurgapiirikut (14) alati nii kaugele, kuni töödeldav detail on täielikult läbi lõigatud.
- Lülitage saag välja.  
Eemaldage saetud materjal alles siis, kui saeketas on täielikult seiskunud.

## 9. Toitejuhtme vahetamine

### Oht!

Kui käesoleva seadme toitejuhe on kahjustatud, tuleb see ohtude vältimiseks lasta tootjal või teda esindaval klienditeenindusel või sarnase kvalifikatsiooniga isikul vahetada.

## 10. Puhastus, hooldus ja varuosade tellimine

### Oht!

Lahutage seade enne puhastustöid vooluvõrgust.

### 10.1 Puhastamine

- Hoidke kaitseseadised, õhupilud ja mootori-kestad võimalikult tolmu- ja mustusevabad. Hõõrüge seade puhta rätikuga puhtaks või puhastage suruõhuga madalal survel.
- Soovitame puhastada seadet otsekohe pärast iga kasutamist.
- Puhastage seadet regulaarselt niiske rätikuga ja vähese koguse vedelseebiga. Ärge kasutage puhastusvahendeid või lahusteid; need võivad kahjustada seadme plast detaile. Arvestage sellega, et seadme sisemusse ei tohi vett sattuda. Vee tungimine elektriseadmesse suurendab elektrilöögi saamise ohtu.

### 10.2 Süsiharjad

Ülemäärase sädeluse korral laske kvalifitseeritud elektrikul süsiharju kontrollida.

**Oht!** Süsiharju tohib vahetada ainult kvalifitseeritud elektrik.

### 10.3 Hooldus

Seadme sisemuses ei asu muid hooldust vajavaid osi.

### 10.4 Varuosade ja tarvikute tellimine:

Varuosade tellimisel on vajalikud järgmised andmed:

- Seadme tüüp
- Seadme artikli number
- Seadme identifitseerimisnumber
- Vajamineva varuosa varuosanumber

Kehtivad hinnad ja info leiате aadressilt [www.Einhell-Service.com](http://www.Einhell-Service.com).



**Vihje! Hea töötulemuse saavutamiseks soovitame kvaliteetseid tarvikuid!** [www.kwb.eu](http://www.kwb.eu)  
[welcome@kwb.eu](mailto:welcome@kwb.eu)

### 10.5 Transport

Transportige masinat ainult saelauast tõstes. Ärge kunagi kasutage kaitseseadmeid, nagu näiteks saelehekaitset ja suunajaid, tõstmiseks ega transportimiseks.

## 11. Jäätmekäitlus ja taaskasutus

Transpordikahjustuste vältimiseks on seade pakendis. See pakend on toormaterjal ja seega taaskasutatav ning selle saab toorainetöötlusse tagasi toimetada. Seade ja selle tarvikud koosnevad mitmesugustest materjalidest nagu nt metall ja plast. Katkised seadmed ei kuulu olmeprügi hulka. Asjatundlikuks käitlemiseks tuleks seade anda ära vastavasse kogumiskohta. Kui Te ei tea ühtki kogumiskohta, siis küsige teavet kohalikest omavalitsusest.

## 12. Hoiustamine

Hoidke seadet ja selle lisatarvikuid pimedas, kuivas ja külmakindlas ning lastele ligipääsmatus kohas. Optimaalne laotemperatuur on vahemikus 5 kuni 30°C. Hoidke elektritööriista originaalpakendis.

**Kasutuskõlbmatuks muutunud seadmete käitlus**

Elektrilised tööriistad, akud, lisatarvikud ja pakendid tuleb keskkonnasäästlikult ringlusse võtta. Ärge käideldge elektrilisi tööriistu ja akusid/ patareisid koos olmejäätmetega!

**Üksnes EL liikmesriikidele:**

Vastavalt direktiivile 2012/19/EL elektri- ja elektroonikaseadmete jäätmete kohta ning nende kohaldamisele riigi õigusaktides tuleb kasutusressursi ammendanud elektritööriistad ja vastavalt direktiivile 2006/66/EÜ defektset või kasutusressursi ammendanud akud/patareisid eraldi kokku koguda ja suunata keskkonnasäästlikku taaskasutusse.

Vale jäätmekäitluse korral võivad vanad elektri- ja elektroonikaseadmed, milles sisaldub kahjulikke aineid, kahjustada keskkonda ja inimeste tervist.

Tootedokumentatsiooni ja kaasasolevate dokumentide kordustrukk või muul viisil paljundamine, ka osaliselt, on lubatud ainult Einhell Germany AG loal.

Tehniliste muudatuste õigus reserveeritud

## Hooldusteave

Meil on kõikides garantiitunnistusel loetletud riikides pädevad hoolduspartnerid, kelle kontaktandmed leiате garantiitunnistusest. Nemad on Teie käsutuses seoses mis tahes hooldusküsimustega, nagu remonditööd, varu- ja kuluosade muretsemine või kulumaterjalid.

Tuleb tähele panna, et selle toote korral esineb kasutamisest tulenevaid või loomulikke kulumisilminguid järgmistel detailidel ning neid detaile käsitletaksekulumaterjalina.

Kategooria	Näide
Kuluosad*	Kiilrihm, süsiharjad, töölaud, tõukepulk
Kulumaterjal / Kuluosad*	Saeleht
Puuduolevad detailid	

\* ei pruugi tingimata tarnekomplektiga kaasas olla!

Puuduste või rikete korral palume Teid registreerida see internetis aadressil [www.Einhell-Service.com](http://www.Einhell-Service.com). Märkige kindlasti vea täpne kirjeldus ja vastake lisaks igal juhul järgmistele küsimustele.

- Kas seade on töötanud või oli ta algusest peale defektne?
- Kas Teile hakkas enne defekti ilmnemist midagi silma (defekti tunnused)?
- Missugune tõrge Teie arvates seadmel on (põhitunnus)? Kirjeldage seda tõrget.

## Garantiitunnistus

Lugupeetud klient!

Meie tooted läbivad range kvaliteedikontrolli. Kui seade ei peaks siiski korralikult töötama, on meil siiralt kahju ja me palume Teil pöörduda kaupluse poole, kelle juurest toote soetasite. Garantiinõuete esitamisel kehtib järgnev:

1. Käesolevad garantiitingimused on suunatud ainult tarbijatele, st füüsilistele isikutele, kes ei soovi toodet kasutada oma kommerts- või muuks ettevõtlus tegevuseks. Käesolevad garantiitingimused reguleerivad täiendavaid garantiiteenuseid, mida lubab allpool nimetatud tootja oma uute seadmete ostjatele lisaks seaduslikule garantiile osutada. See garantii ei puuduta teie seaduslikke garantiinõudeid. Meie garantiiteenus on teile tasuta.
2. Garantiiteenus hõlmab ainult teie poolt Euroopa Liidus ostetud, allpool nimetatud tootja toodetud uue seadme neid puudusi, mis tulenevad materjali- või tootmisvigadest, ning piirneb meie valikul nende puuduste kõrvaldamise või seadme vahetamisega. Võtke palun arvesse, et ainult "Professionaal" kaubamärgiga tooted on konstrueeritud ettevõtluses, käsitööstuses ja kutsetegevuses kasutamise otstarbel. Kõikide teiste toodete puhul garantiileping ei kehti, kui neid on kasutatud ettevõtluse, käsitööstuse, kutsetegevuse või samaväärse otstarbel.
3. Meie garantii alla ei kuulu:
  - seadme kahjustused, mis on tekkinud montaažijuhendi mittejärgimise või asjatundmatu paigalduse, kasutusjuhendi mittejärgimise (nagu nt vale võrgupinge või vooluliigi ühendamisel) või hooldusjuhendi ja ohutusnõuete eiramise tõttu, samuti seadme jätmisel ebaharilike keskkonningimuste kätte või puuduliku hoolduse ja kontrolli tõttu;
  - seadme kahjustused, mis on tekkinud kuritegeliku või asjatundmatu käsitsemise tõttu (nagu nt seadme ülekoormamine või lubamatute instrumentide või tarvikute kasutamine) võõrkehade (nt liiva, kivide või tolmu jne) seadmesse tungimise tagajärjel; transpordikahjud, kahjustused, mis on tekkinud jõu kasutamise või välisjõudude mõju (nt kahjustused mahakukkumise tõttu) tagajärjel;
  - kahjustused seadmel või seadme osadel, mis on põhjustatud kasutamisest tingitud, tavalise või muu loomuliku kulumise tagajärjel. Näiteks mõjub akudele ja akupakkidele loomulik kulumine ja need on konstruktsioonist tingituna ette nähtud piiratud tsükli arvu jaoks. Kulumist mõjutavad eelkõige nõutavad koormused, laadimiskiirused, ent ka kokkupuude kuumuse, külma, vibratsiooniga ja löökidega.
4. Garantiiaeg on kaks aastat ning see algab seadme ostmise kuupäevaga. Garantiinõuded tuleb esitada garantiiajal kahe nädala jooksul pärast defekti tuvastamist. Garantiinõuete esitamine pärast garantiiaja kestuse lõppu on välistatud. Seadme remont või väljavahetamine pikendab garantiiaega või antakse nõude tõttu seadmele ja võimalikele paigaldatud varuosadele uus garantiiaeg. See kehtib ka kliendi juures kohapeal teostatud teeninduse korral.
5. Garantiinõude esitamiseks registreerige defektne seade aadressil: [www.Einhell-Service.com](http://www.Einhell-Service.com). Hoidke oma seadme ostukviitung või teised ostutõendid alles. Seadmete korral, mis saadetakse ilma vastavate tõenditeta või ilma tüübisildita, on klassifitseerimise võimaluse ebapiisavuse tõttu garantiid välistatud. Kui seadme defekt käib meie garantii alla, saate esimesel võimalusel tagasi remonditud või uue seadme.
6. Kui olete seadme viinud mõnda muusse Euroopa Liidu liikmesriiki kui riiki, kus seadme ostsite, täidame garantii sealse teeninduspartneri kaudu. Euroopa Liidust väljaviimisel garantiinõudeõigus puudub.

Enesestmõistetavalt kõrvaldame seadmel ka neid defekte, mis ei käi garantii alla või kui garantiiaeg on läbi, kuid sel juhul tuleb Teil kulud tasuda. Selleks saatke seade meie teeninduse. Kulu-/tarbe- ja puuduvate detailide osas juhime tähelepanu garantiipiirangutele vastavalt selles kasutusjuhendis antud hooldusteabele.





- D** Konformitätserklärung: Wir erklären Konformität gemäß EU-Richtlinie und Normen für Artikel
- GB** Declaration of conformity: We declare conformity in accordance with the EU directive and standards for article
- F** Déclaration de conformité : Nous déclarons la conformité conformément aux directives et normes UE pour l'article
- I** Dichiarazione di conformità: dichiariamo la conformità secondo la direttiva UE e le norme per l'articolo
- DK** Overensstemmelseserklæring: Vi attesterer overensstemmelse iht. EU-direktiv samt standarder for artikel
- S** Försäkran om överensstämmelse: Vi förklarar följande överensstämmelse enl. EU-direktiv och standarder för artikeln
- CZ** Prohlášení o shodě: Prohlašujeme shodu podle směrnice EU a norem pro výrobek
- SK** Vyhlásenie o zhode: Vyhlasujeme zhodu podľa smernice EÚ a noriem pre výrobok
- NL** Conformiteitsverklaring: wij verklaren conformiteit conform EU-richtlijn en normen voor artikel
- E** Declaración de conformidad: declaramos la conformidad a tenor de la directiva y normas de la UE para el artículo
- FIN** Standardinmukaisuus todistus: Me vakuutamme, että EU-direktiivin ja standardien vaatimukset täyttyvät tuotteelle
- SLO** IZJAVA O SKLADNOSTI potrjuje sledečo skladnost s smernico EU in standardi za izdelek
- H** Konformitási nyilatkozat: Az EU-irányvonal és normák szerinti konformitást jelentjük ki a cikkhez
- RO** Declarație de conformitate: Declaram conformitate conform directivei și normelor UE pentru articolul
- GR** Δήλωση συμμόρφωσης: Δηλώνουμε συμμόρφωση σύμφωνα με Οδηγία ΕΕ και πρότυπα για τα προϊόντα
- P** Declaração de conformidade: Declaramos a conformidade de acordo com a diretiva CE e normas para o artigo
- HR** IZJAVA O SUKLADNOSTI potvrđuje sljedeću usklađenost prema smjernicama EU i normama za artikl
- BIH** IZJAVA O SUKLADNOSTI potvrđuje sljedeću usklađenost prema smjernicama EU i normama za artikl
- RS** DEKLARACIJA O USUGLAŠENOST potvrđuje sledeću usklađenost prema smernicama EZ i normama za artikl
- TR** Uygunluk Deklarasyonu: AB direktifi ve ürün standartları uyarınca uygunluğunu beyan ederiz
- RUS** Заявление о соответствии товара: Настоящим удостоверяется, что следующие продукты соответствуют директивам и нормам ЕС
- EE** Vastavusdeklaratsioon: Tõendame toote vastavust EL direktiivile ja standarditele
- LV** Atbilstības deklarācija: Mēs apliecinām atbilstību ES direktīvai un standartiem tālāk minētajām precēm
- LT** Atitikties deklaracija: deklaruojame, kad gaminyss atitinka ES direktyvą ir standartus
- PL** Deklaracja Zgodności - deklarujemy zgodność wymienionego poniziej artykułu z następującymi normami na podstawie dyrektywy EU
- BG** Декларация за съответствие: Ние декларираме съответствие на Директивите и нормите (ЕС) за изделия
- UKR** Декларація відповідності: ми заявляємо про відповідність згідно з Директивою ЄС та стандартами стосовно артикула
- MK** Izjava za soobraznost: Izjavуvаme soobraznost со регулативата и со нормите на ЕУ за артикли
- N** Samsvarserklæring: Vi erklærer samsvar i henhold til EU-direktiv og standarder for artikkel
- IS** Samræmisýfirlýsing: Við útskýrdum samræmi við EU-reglugerð og stöðlum fyrir vörutegund

### Tischkreissäge TC-TS 8 (Einhell)

- 2014/29/EU
- 2005/32/EC\_2009/125/EC
- (EU)2015/1188
- 2014/35/EU
- 2006/28/EC
- 2014/30/EU
- 2014/32/EU
- 2014/53/EU
- 2014/68/EU
- (EU)2016/426
- Notified Body:
- (EU)2016/425
- 2011/65/EU\_(EU)2015/863
- 2006/42/EC
- Annex IV
- Notified Body: TÜV SÜD Product Service GmbH Zertifizierstellen (NB 0123);  
Ridlerstraße 65; 80339 München; Germany  
Reg. No.: M6A 010654 0637 Rev. 00
- 2000/14/EC\_2005/88/EC
- Annex V
- Annex VI
- Noise: measured  $L_{WA}$  = dB (A); guaranteed  $L_{WA}$  = dB (A)  
P = kW; L $\phi$  = cm  
Notified Body:
- 2012/46/EU\_(EU)2016/1628
- Emission No.:

Standard references: EN 62841-1; EN 62841-3-1;  
EN IEC 55014-1; EN IEC 55014-2; EN IEC 61000-3-2; EN 61000-3-3

Einhell Germany AG · Wiesenweg 22 · D-94405 Landau/Isar

Landau/Isar, den 19.10.2023

Andreas Weichselgartner/General-Manager

Jeff Dong/Product-Management

First CE: 23  
Art.-No.: 43.404.26 I.-No.: 21013  
Subject to change without notice

Archive-File/Record: NAPR027715  
Documents registrar: Felix Hofner  
Wiesenweg 22, D-94405 Landau/Isar

\* GB Bench-type circular saw · F Scie circulaire à table · I Sega circolare da banco · DK/N Bordskræmsav · S Bordscirkelsåg · CZ Stolní kotoučová pila · SK Stolná kotoučová pila · NL Tafelcirkelzaag · E Sierra circular de mesa · FIN Pöytäsiirkkeli · SLO Namizna krožna žaga · H Asztalkörfűrész · RO Ferăstrău circular cu masă · GR Δισκοπίλινο πάγκου · P Serra circular de bancada · HR/BIH Stolna kružna pila · RS Stona kružna testera · PL Przecinaрка do drewna · TR Tezgahlı Daire Testere · RUS Дискосая пила со столом · EE Laukettassaag · LV Galda ripzāģis · LT Stalnis diskinis pjūklas · BG Циркуляр настолен · UKR Настільна дискова пила · MK Циркуларна пила со маса · NO Bordsirkelsag · IS Borð-hjólsög



## Declaration of conformity

We, **Einhell UK Ltd**

*Champions Business Park, First Floor Unit 10, Arrowe Brook Rd, Upton, Wirral CH49 0AB,  
United Kingdom*

declare the conformity to UK standards and legislation was assessed for:

### Bench-type circular saw TC-TS 8 (Einhell)

#### UK legislation

- |  |  |
|--|--|
| <input type="checkbox"/> Simple Pressure Vessels (Safety) Regulation   | <input checked="" type="checkbox"/> Electromagnetic Compatibility Regulation |
| <input type="checkbox"/> Electrical Equipment (Safety) Regulation  | <input type="checkbox"/> Measuring Instruments Regulation                    |
| <input type="checkbox"/> Radio Equipment Regulation  | <input type="checkbox"/> Pressure Equipment (Safety) Regulation              |
| <input type="checkbox"/> Personal Protective Equipment Regulation  |  |
| <input type="checkbox"/> The Ecodesign for Energy-Related Products and Energy Information Regulation   |  |
| <input checked="" type="checkbox"/> The Restriction of the Use of Certain Hazardous Substances in Electrical and Electronic Equipment Regulation |  |
| <input type="checkbox"/> Noise Emission in the Environment by Equipment for use Outdoors Regulation  |  |
| <input type="checkbox"/> Annex V   |  |
| <input type="checkbox"/> Annex VI  |  |
| Noise: measured $L_{WA}$ = dB (A); guaranteed $L_{WA}$ = dB (A)  |  |
| P = kW; LØ = cm  |  |
| UK Approved Body:  |  |
| <input checked="" type="checkbox"/> Supply of Machinery (Safety) Regulation  |  |
| <input checked="" type="checkbox"/> Annex IV   |  |
| Approved Body: TÜV SÜD Product Service GmbH Zertifizierstellen (NB 0123); Ridlerstraße 65; 80339 München; Germany                                |  |
| Certificate No.: M6A 010654 0637 Rev. 00   |  |

**Standards: EN 62841-1; EN 62841-3-1; EN IEC 55014-1;  
EN IEC 55014-2; EN IEC 61000-3-2; EN 61000-3-3**

Wirral, 2023.10.19

  
Tom Chambers, Managing Director Einhell UK Ltd.

**Article Number:** 43.404.26    **I.-No.:** 21013  
**Subject to change without notice**

**Archive-File/Record:** NAPR027715  
**Documents registrar:** Felix Hofner  
Wiesenweg 22, 94405 Landau/Isar, Germany



EH 02/2024 (01)

