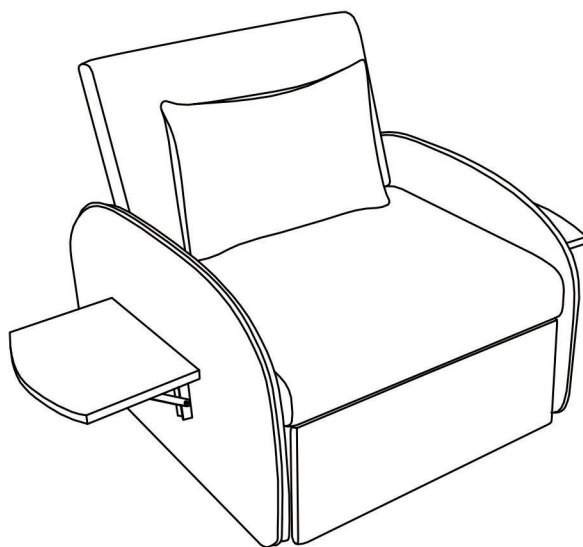



INSTRUCTION/ANLEITUNG



SKU:WF228385388 (N621P228385/N621P228388)



Importeur	Decobus Handel GmbH
Adresse	Innungsstraße 9, 21244 Buchholz, Deutschland
URL	https://www.decobusgroup.de
Hersteller	MEITING FURNITURE CO.. LIMITED
Adresse	FLAT B5, 1/F MANNING IND. BUILDING,116-118 HOW MING STREET, KWUN TONG, KOWLOON,HONG KONG
Email/URL	734829027@qq.com
	Decobus Handel GmbH Innungsstraße 9, 21244 Buchholz, Deutschland https://www.decobusgroup.de



[DE]

Warnung: Lesen Sie die Anleitung vor dem Zusammenbau bitte vollständig durch. Überprüfen Sie, ob Sie alle auf den Seiten aufgeführten Komponenten und Werkzeuge haben.

Warnung: Überprüfen Sie regelmäßig alle Beschläge und Befestigungen, um sicherzustellen, dass sie sicher sind und um Unfälle zu vermeiden.

Warnung: Stellen Sie Möbel nicht in die Nähe von Feuerquellen oder heißen Gegenständen, um Brandgefahr zu vermeiden.

Warnung: Erlauben Sie Kindern nicht, auf die Möbel zu klettern, da dies zum Umkippen und zu schweren Verletzungen führen kann. Bauen Sie die Möbel außerhalb der Reichweite von Kindern zusammen.

[EN]

Warning: Please read instructions fully before starting assembly. Check you have all the components and tools listed on pages.

Warning: Regularly check all fittings and fastenings to ensure they are secure and to prevent accidents.

Warning: Do not place furniture close to fire sources or high-temperature objects to avoid the risk of fire.

Warning: Do not allow children to climb on the furniture as this may result in tipping and serious personal injury. Assemble the furniture away from the reach of children.

[FR]

Avertissement : Veuillez lire entièrement les instructions avant de commencer l'assemblage. Vérifiez que vous disposez de tous les composants et outils répertoriés sur les pages.

Avertissement : Vérifiez régulièrement tous les accessoires et fixations pour vous assurer qu'ils sont bien fixés et pour éviter les accidents.

Avertissement : Ne placez pas les meubles à proximité de sources de feu ou d'objets à haute température pour éviter tout risque d'incendie.

Avertissement : Ne laissez pas les enfants grimper sur les meubles car cela pourrait entraîner un basculement et des blessures graves. Assemblez les meubles hors de portée des enfants.

[IT]

Attenzione: leggere attentamente le istruzioni prima di iniziare il montaggio. Verificare di avere tutti i componenti e gli utensili elencati nelle pagine.

Attenzione: controllare regolarmente tutti i raccordi e gli elementi di fissaggio per assicurarsi che siano sicuri e prevenire incidenti.

Attenzione: non posizionare i mobili vicino a fonti di fuoco o oggetti ad alta temperatura per evitare il rischio di incendio.

Attenzione: non consentire ai bambini di arrampicarsi sui mobili poiché ciò potrebbe causare ribaltamenti e gravi lesioni personali. Montare i mobili lontano dalla portata dei bambini.

[ES]

Advertencia: Lea las instrucciones completamente antes de comenzar el montaje. Compruebe que tiene todos los componentes y herramientas que se enumeran en las páginas.

Advertencia: Compruebe periódicamente todos los accesorios y sujeciones para asegurarse de que estén seguros y evitar accidentes.

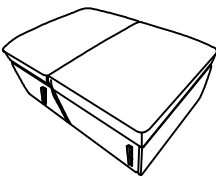
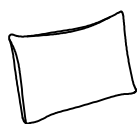

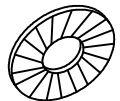



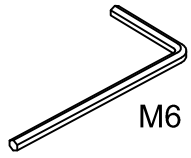


Advertencia: No coloque los muebles cerca de fuentes de fuego u objetos a alta temperatura para evitar el riesgo de incendio.

Advertencia: No permita que los niños se suban a los muebles, ya que esto puede provocar que vuelquen y lesiones personales graves. Monte los muebles fuera del alcance de los niños.

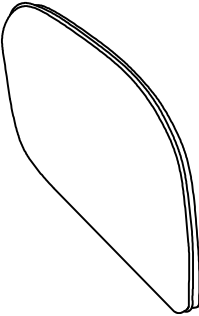
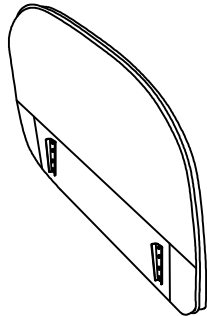
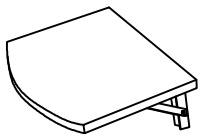
PARTS LIST

LISTE DER EINZEL TEILE

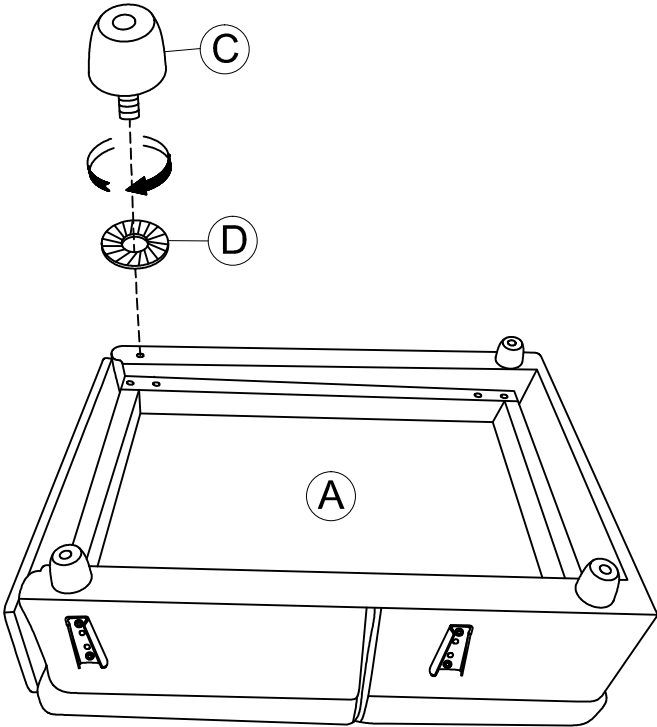
BOX 1 : N621P228385

<p>Ⓐ X 1</p>  <p>Frame Rahmen</p>	<p>Ⓑ X 1</p>  <p>Back Cushion Rücken Cushion</p>	<p>Ⓒ X 4</p>  <p>Legs Beine</p>	<p>Ⓓ X 4</p>  <p>Plastic Gasket Kunststoffdichtung</p>	<p>Ⓔ X 4</p>  <p>Caster Rolle</p>
<p>Ⓕ X 8</p>  <p>M6</p> <p>Screw Schraube</p>	<p>Ⓖ X 8</p>  <p>Gasket Dichtung</p>	<p>Ⓗ X 1</p>  <p>M6</p> <p>Allen wrench Inbusschlüssel</p>	<p>Ⓘ X 8</p>  <p>M4</p> <p>Screw Schraube</p>	<p>Ⓙ X 1</p>  <p>M4</p> <p>Allen wrench Inbusschlüssel</p>

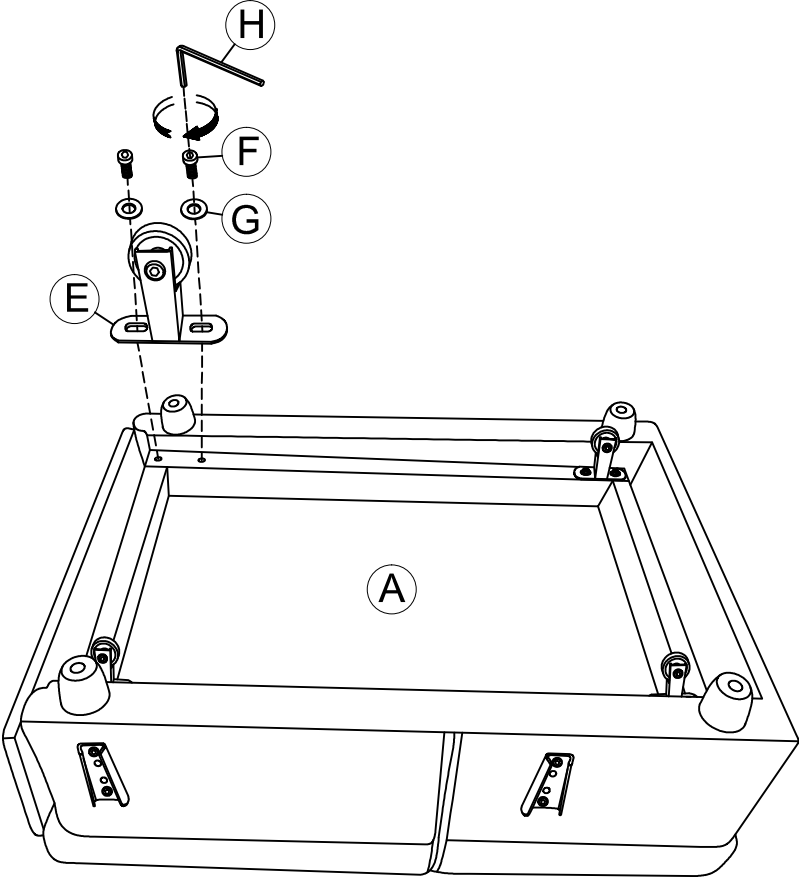
BOX 2 : N621P228388

<p>Ⓚ X 1</p>  <p>Left Arm Linker Arm</p>	<p>Ⓛ X 1</p>  <p>Right Arm Rechter Arm</p>	<p>Ⓜ X 2</p>  <p>Wing Table Flügeltisch</p>
---	---	--

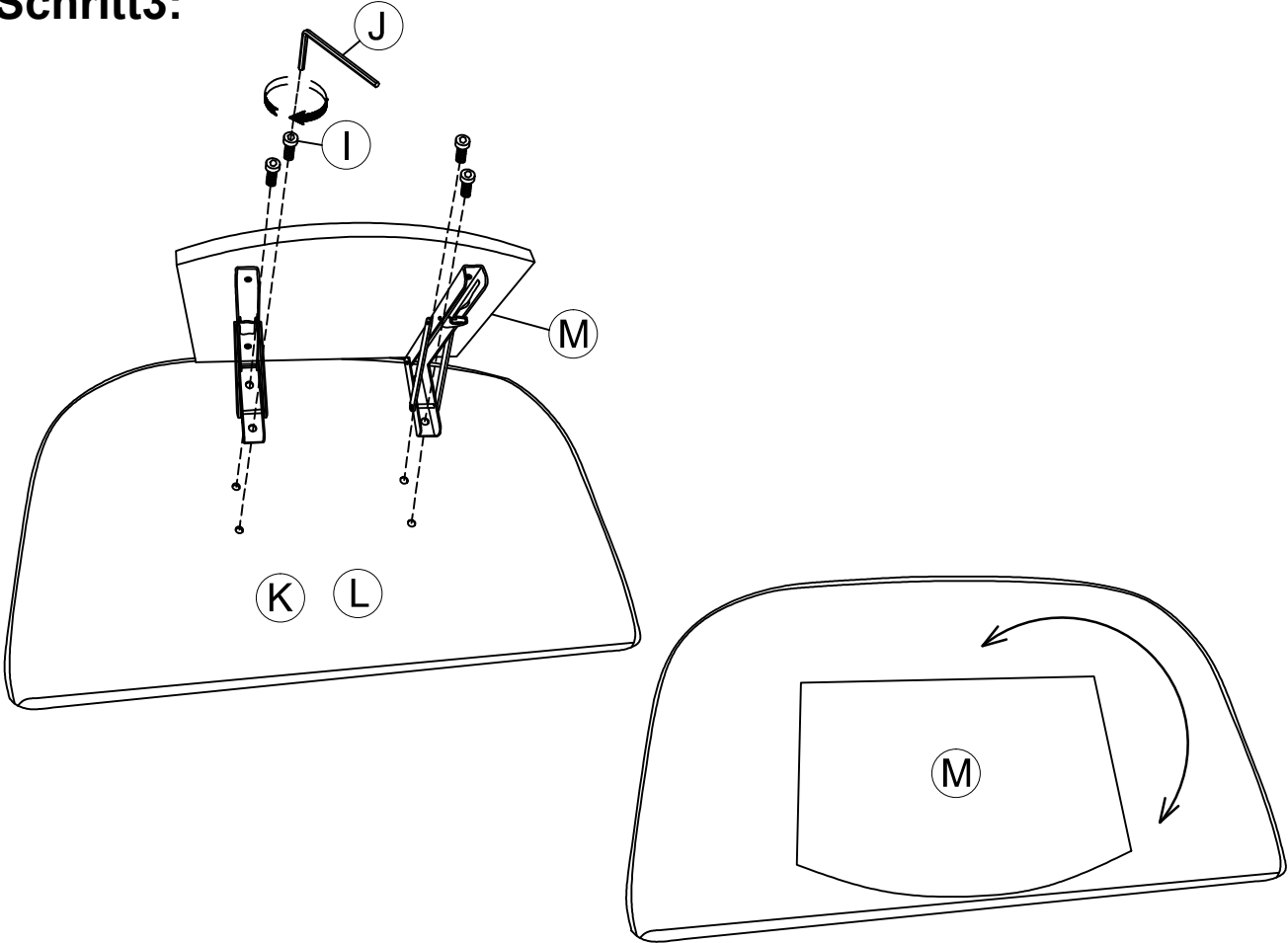
Step1/Schritt1:



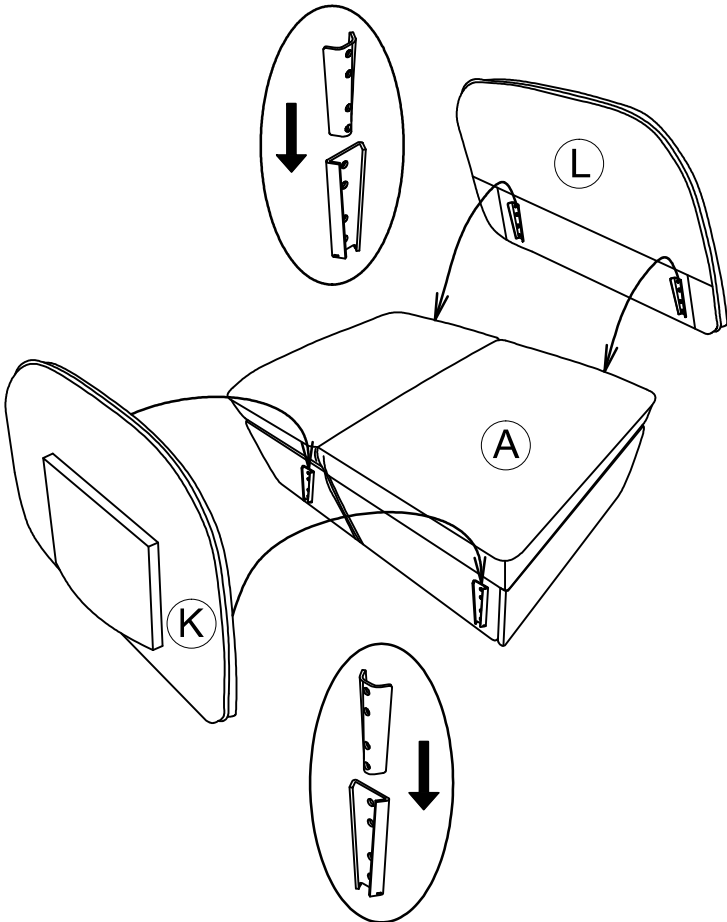
Step2/Schritt2:



Step3/Schritt3:



Step4/Schritt4:



Step5/Schritt5:

