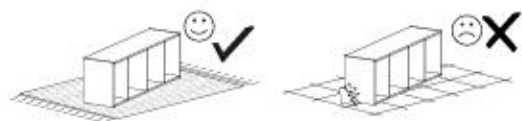
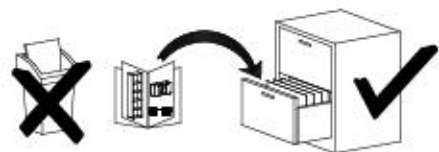
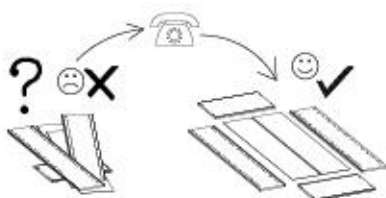
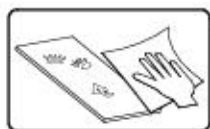
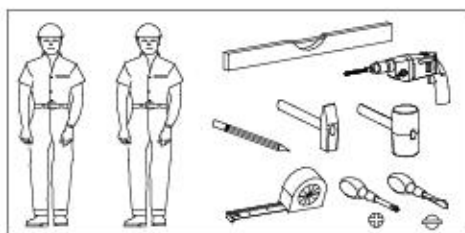


- (D)** Montageanleitung
- (NL)** Handleiding voor de montage
- (TR)** Montaj talimatı
- (F)** Notice de montage
- (CZ)** Montážní návod
- (HU)** Szerelési útmutató
- (GB)** Assembly Instructions

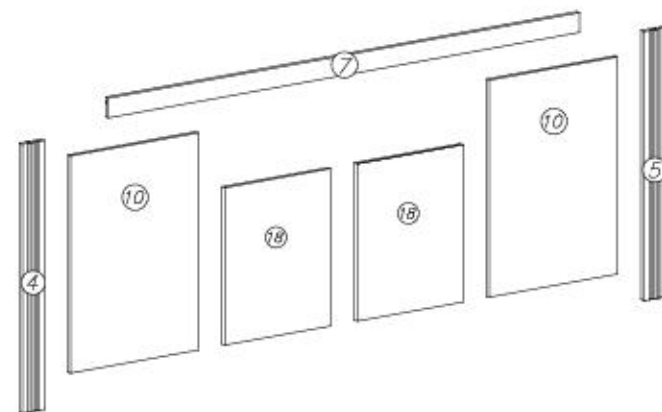
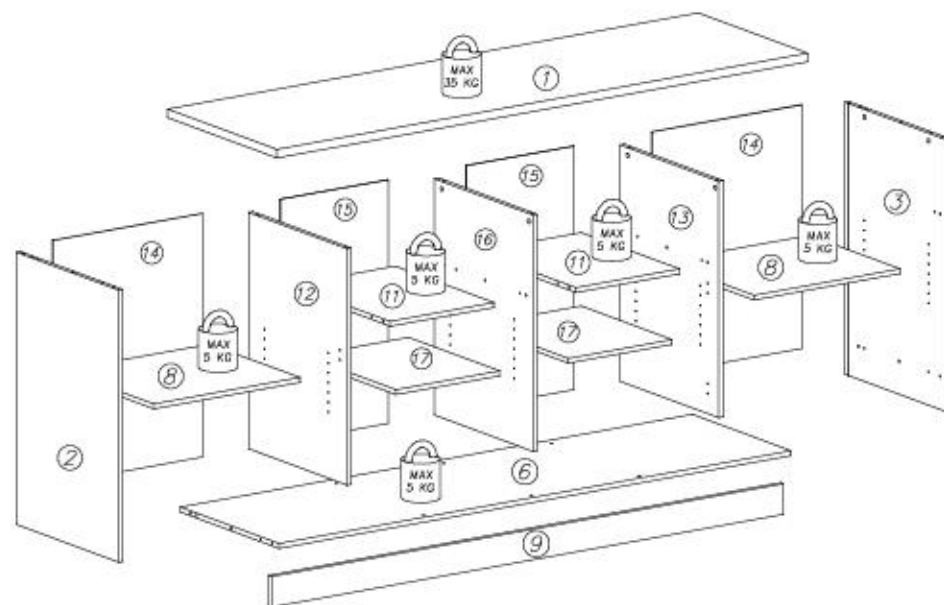
- (PL)** Instrukcja montażu
- (RU)** Инструкция по монтажу
- (IT)** Istruzioni di montaggio
- (SK)** Návod na montáž
- (RO)** Instrucțiuni de montaj
- (ES)** Instrucciones de montaje
- (TR)** Montaj Talimatı

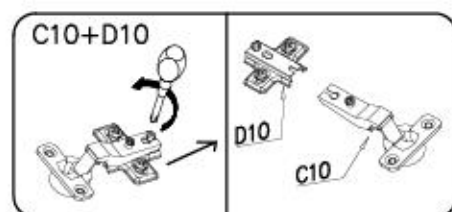
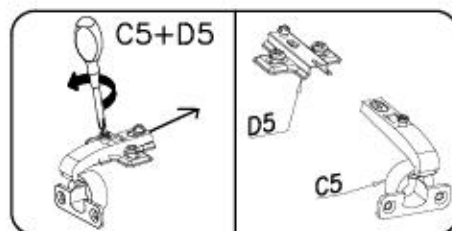
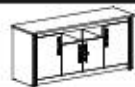


nr	L[mm]	B[mm]	T[mm]	Menge	Coll
1	2038	600	28	1	4/4
2	886	560	16	1	2/4
3	886	560	16	1	2/4
4	886	85	18	1	3/4
5	886	85	18	1	3/4
6	1966	540	16	1	3/4
7	1830	65	16	1	3/4

nr	L[mm]	B[mm]	T[mm]	Menge	Coll
8	581	496	16	2	1/4
9	1966	100	16	1	3/4
10	715	516	16	2	1/4
11	378	540	16	2	3/4
12	770	540	16	1	2/4
13	770	540	16	1	2/4

nr	L[mm]	B[mm]	T[mm]	Menge	Coll
14	792	595	3	2	4/4
15	792	393	3	2	4/4
16	770	540	16	1	2/4
17	378	496	16	2	1/4
18	531	391	16	2	1/4



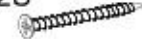


C10+D10



x4

G28



4x60

x2

U6



ø8x40

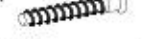
x2



ø18

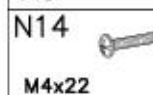
x22

A1



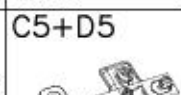
ø7x50

x6



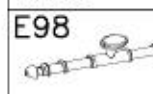
M4x22

x8



C5+D5

x4



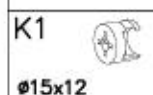
E98

x4



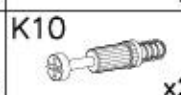
S2

x21



K1

x22



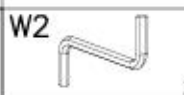
K10

x22



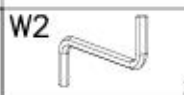
B1

x24



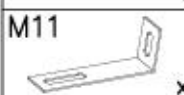
W2

x1



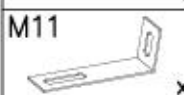
F2

x16



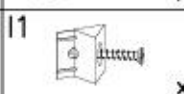
M11

x2



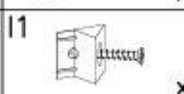
P4

x7



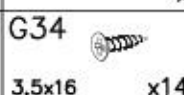
I1

x8



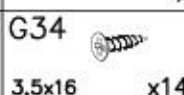
F12

x12



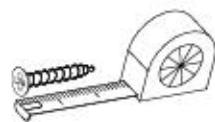
F15

x8



G34

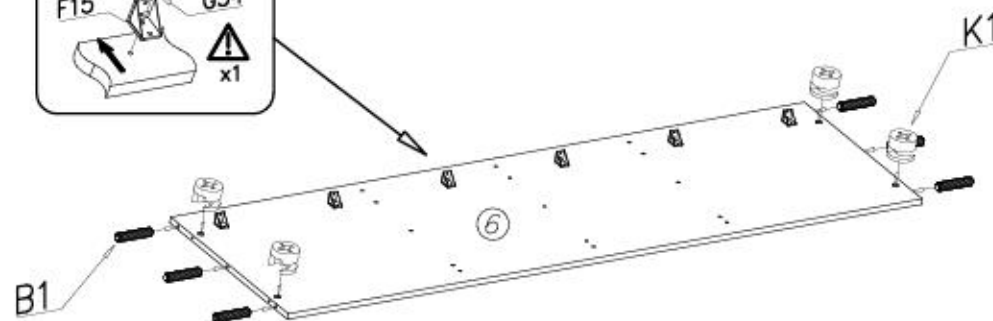
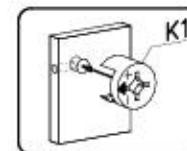
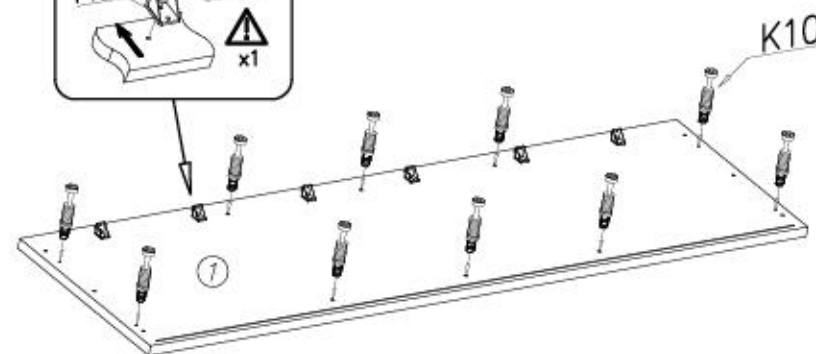
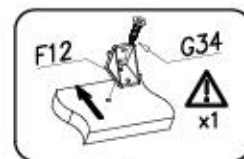
x143



I

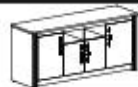


F12		x6	B1		x6
F15		x6	K1		x4
G34		x12	K10		x10

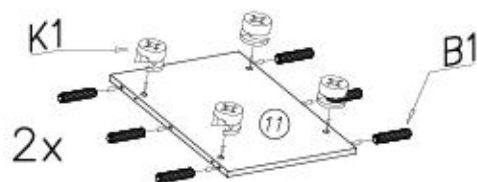
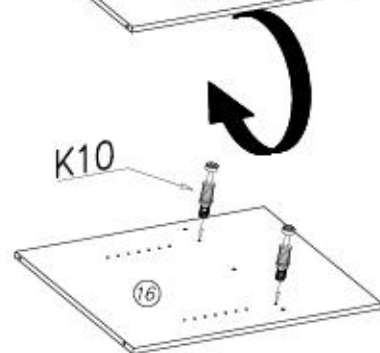
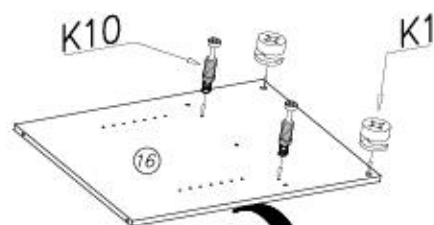
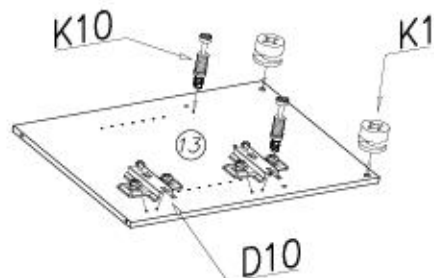
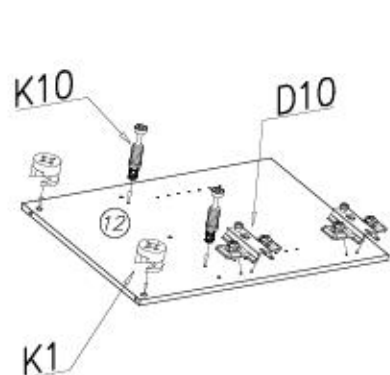
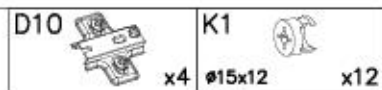
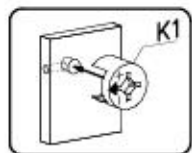
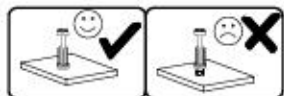


5/22

Küche WESTMINSTER A3



II

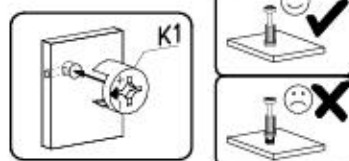
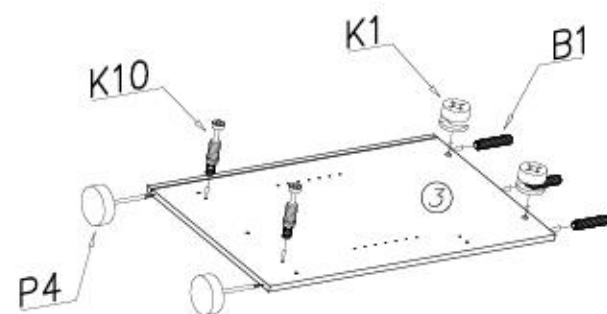
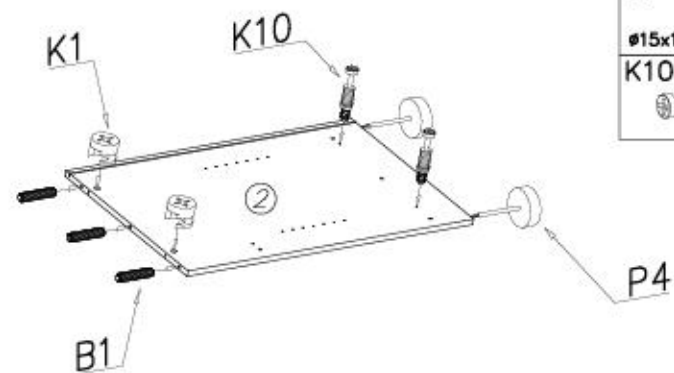
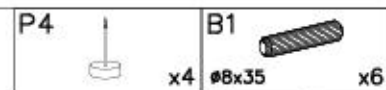
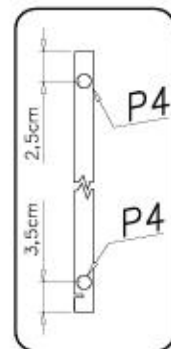


6/22

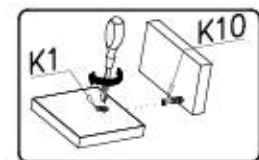
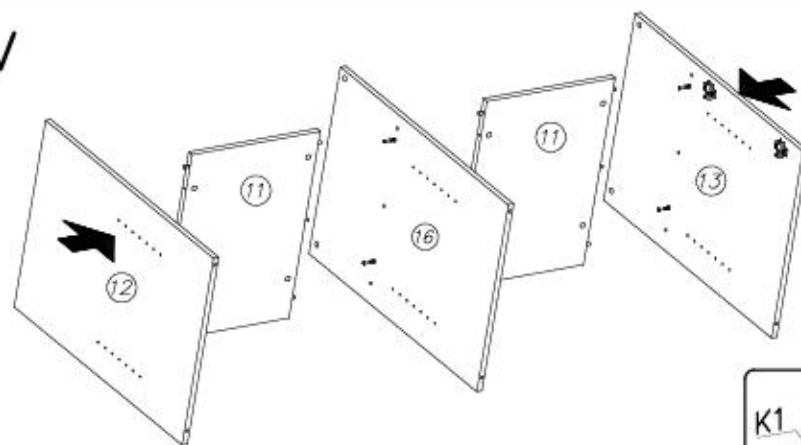
Küche WESTMINSTER A3



III

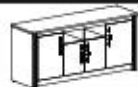


IV

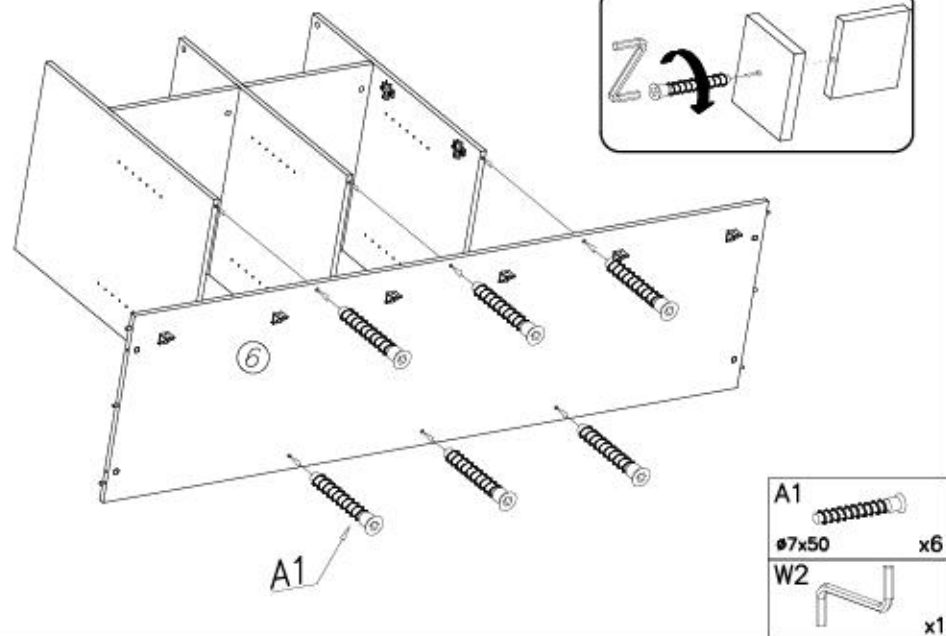


7/22

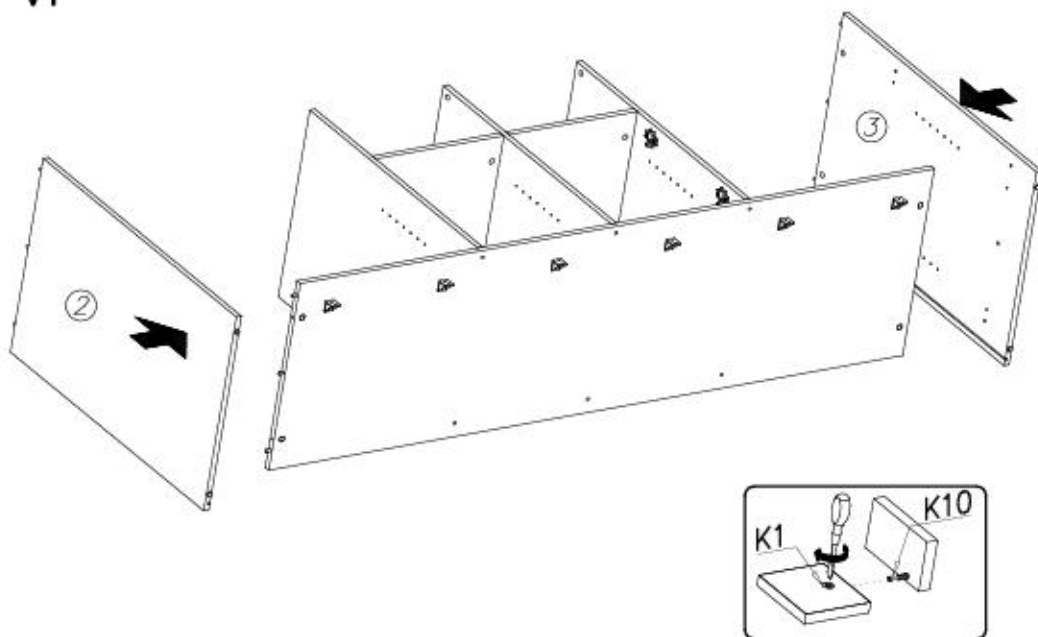
Küche WESTMINSTER A3



V

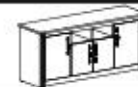


VI

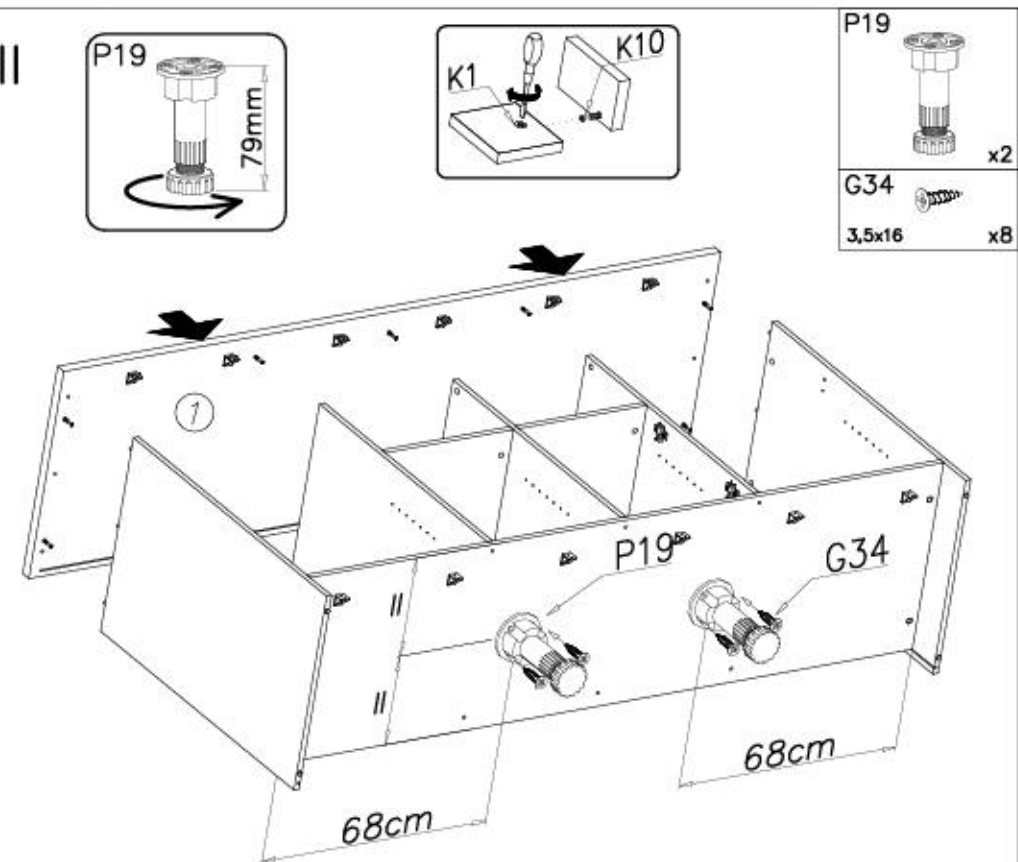


8/22

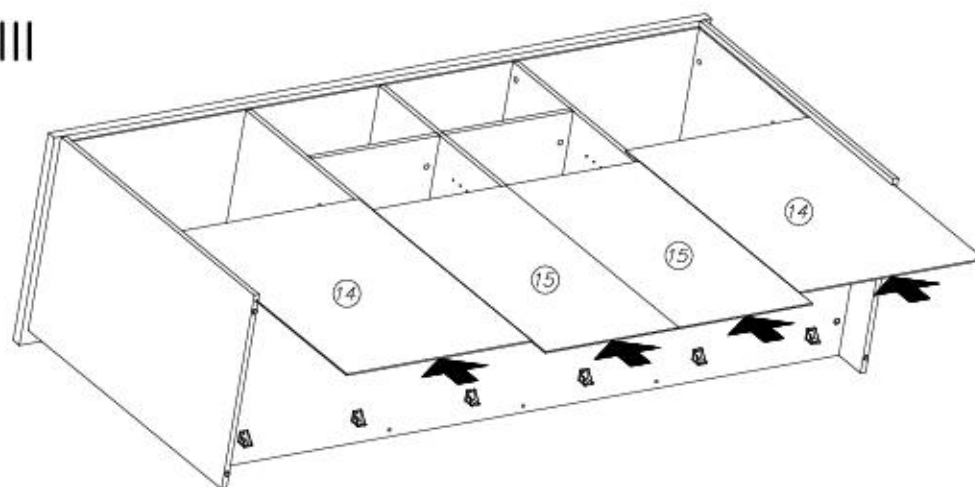
Küche WESTMINSTER A3



VII

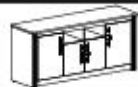


VIII

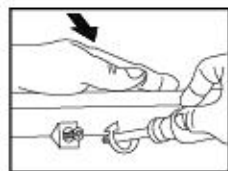
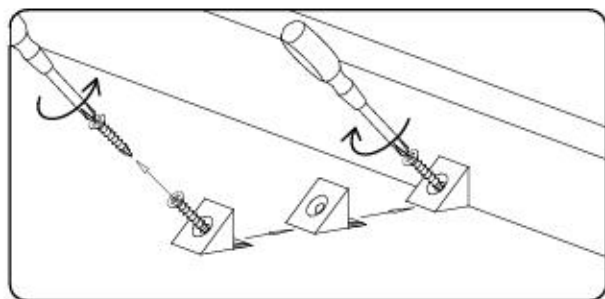
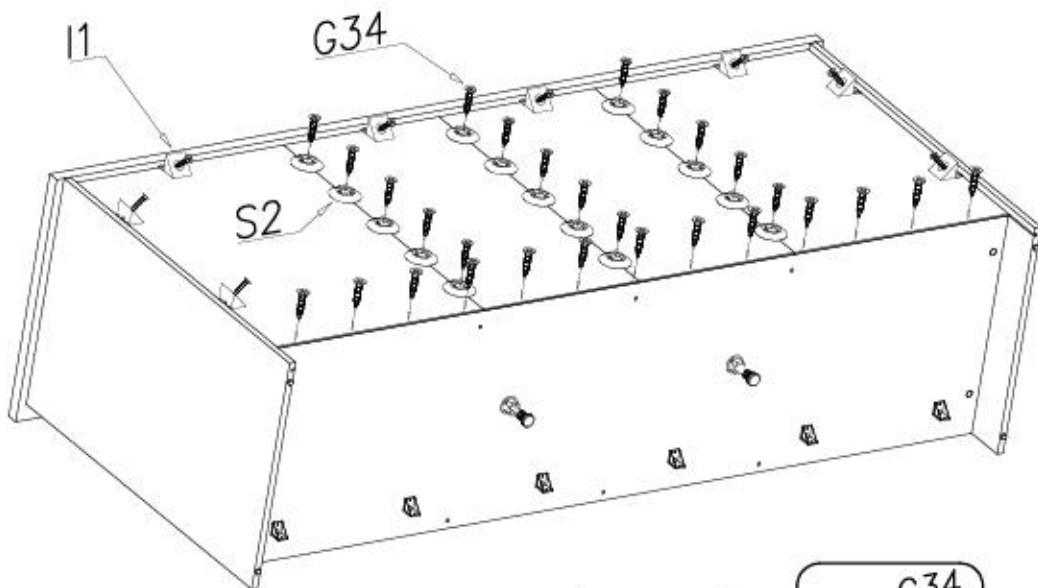
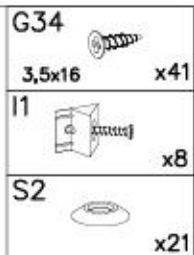
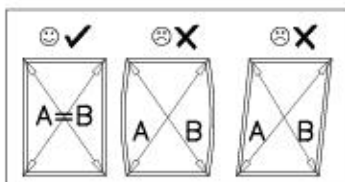


9/22

Küche WESTMINSTER A3



IX

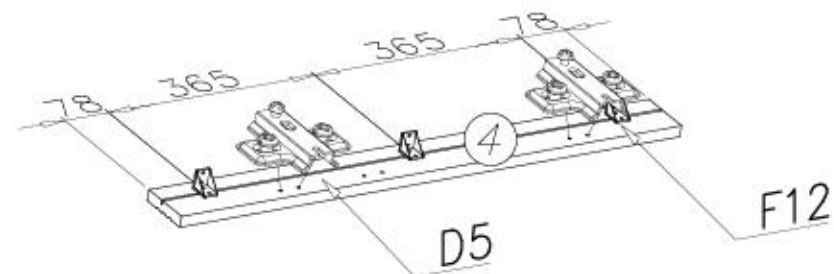
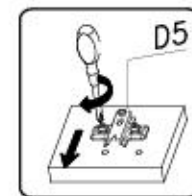
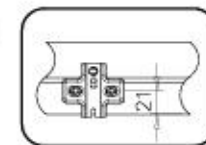
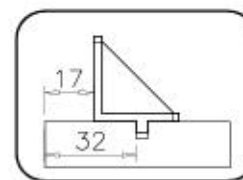
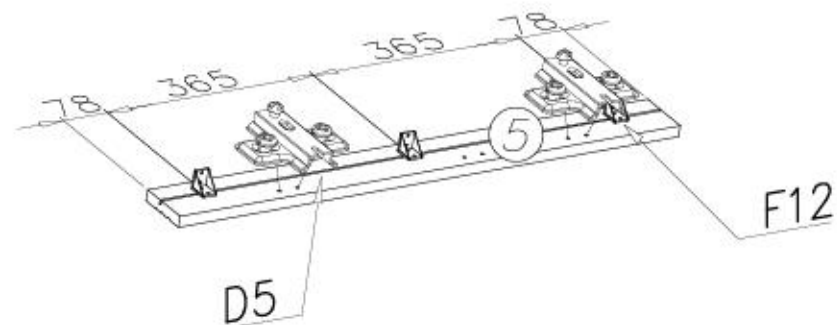
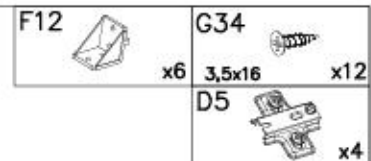


10/22

Küche WESTMINSTER A3

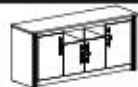


X

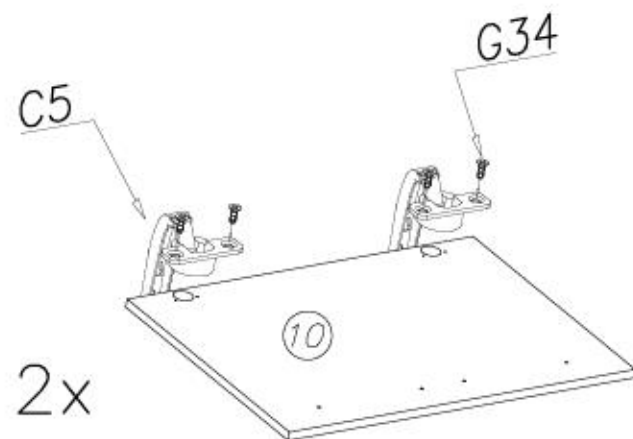
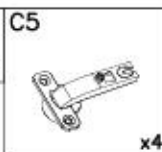


11/22

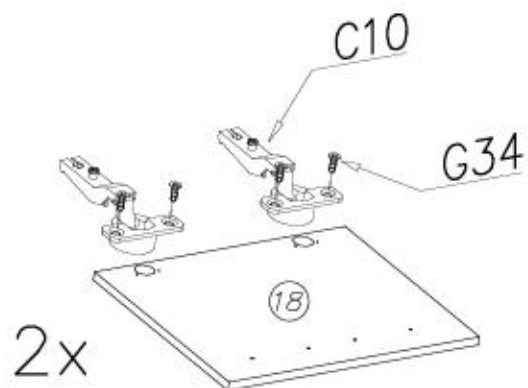
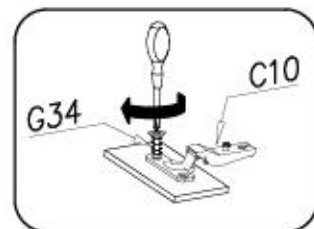
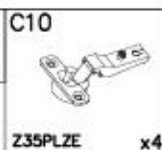
Küche WESTMINSTER A3



XI

G34
3,5x16 x8

XII

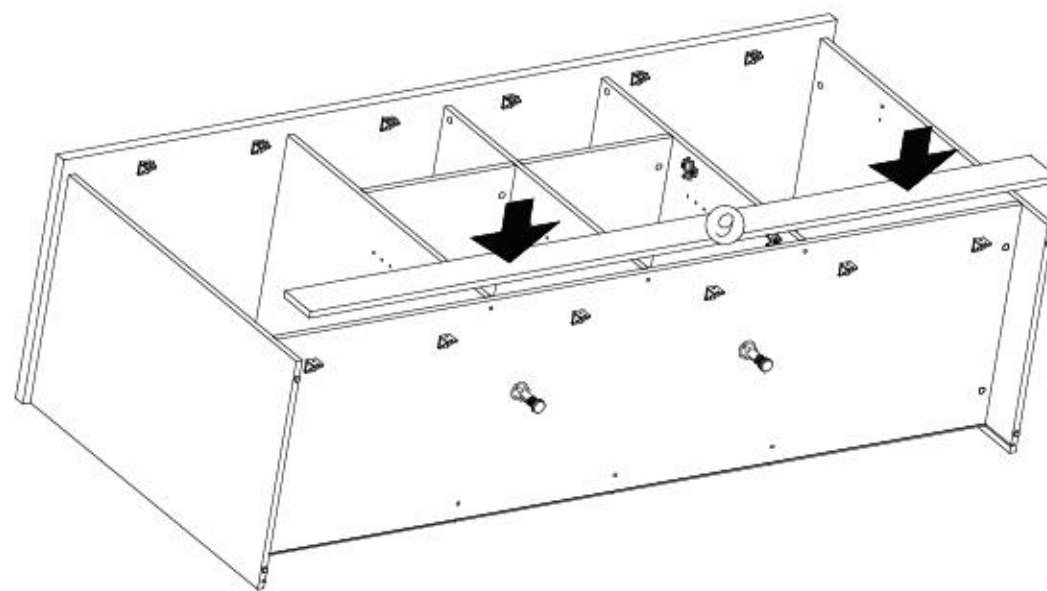
G34
3,5x16 x8

12/22

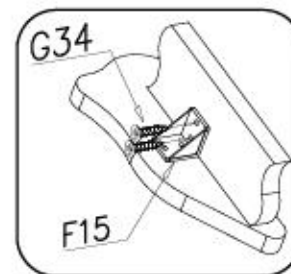
Küche WESTMINSTER A3



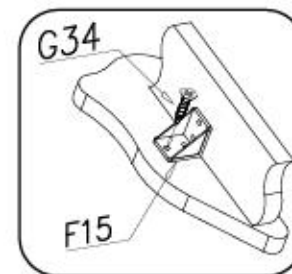
XIII

G34
3,5x16 x18
17
#18 x22

1.



2.

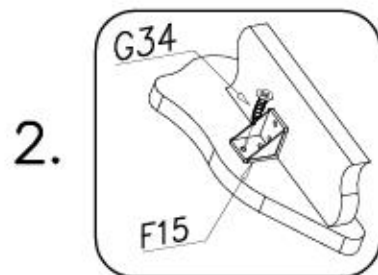
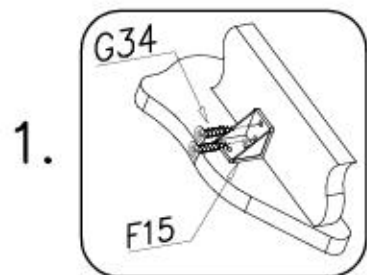
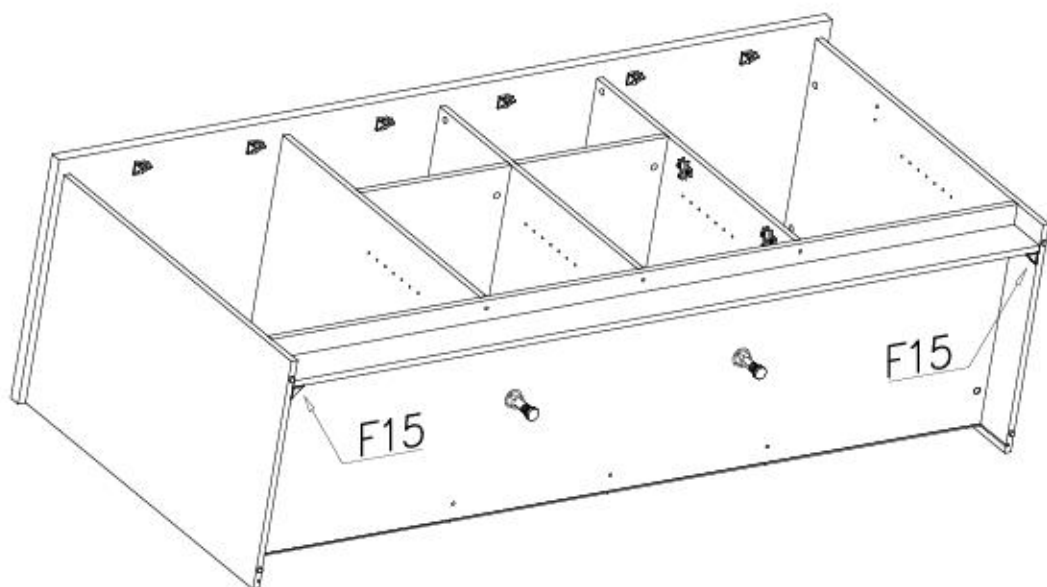
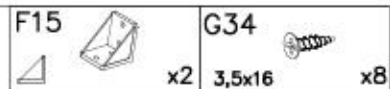


13/22

Küche WESTMINSTER A3



XIV

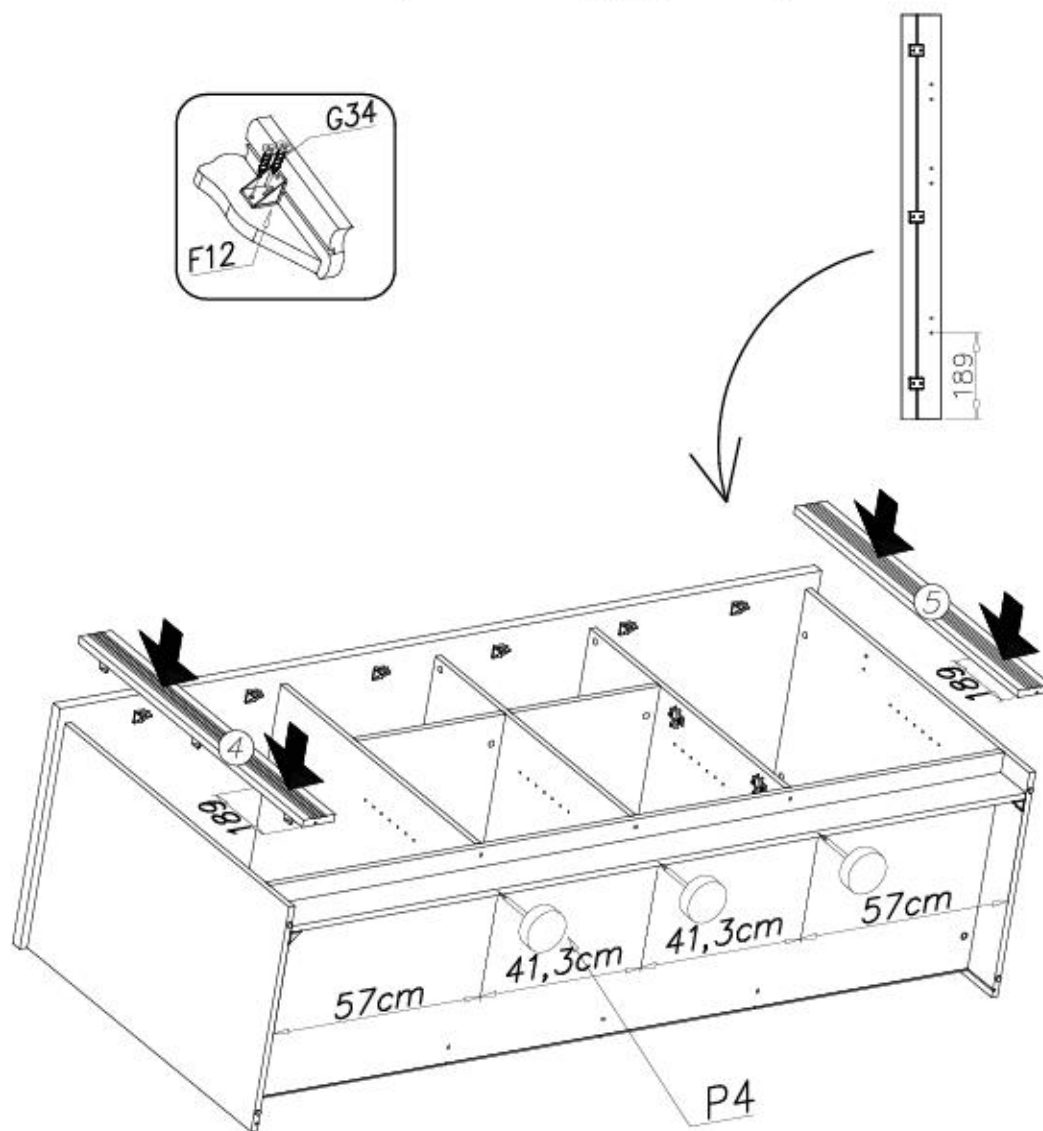
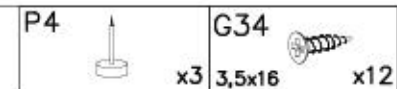


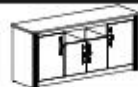
14/22

Küche WESTMINSTER A3



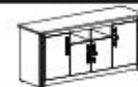
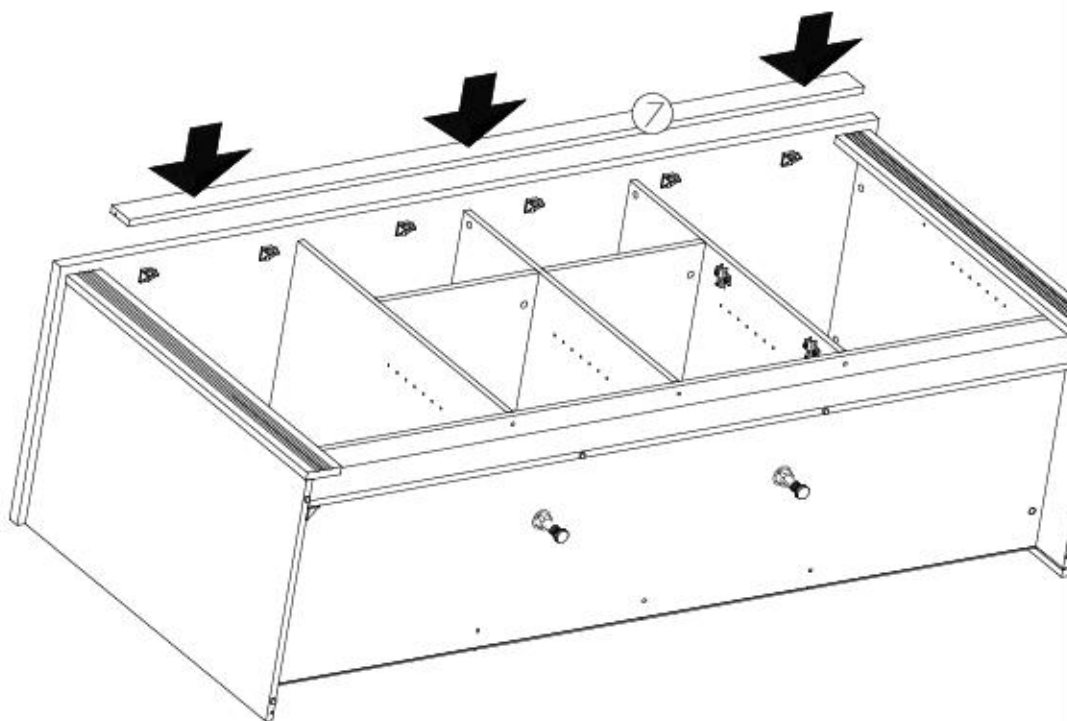
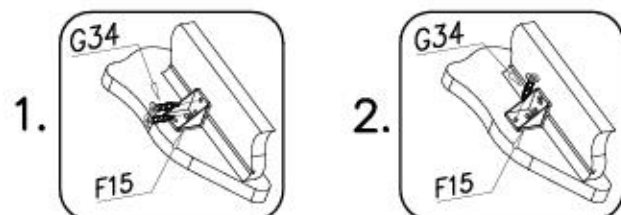
XV





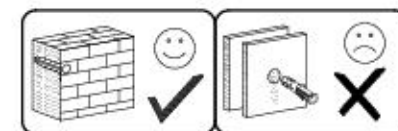
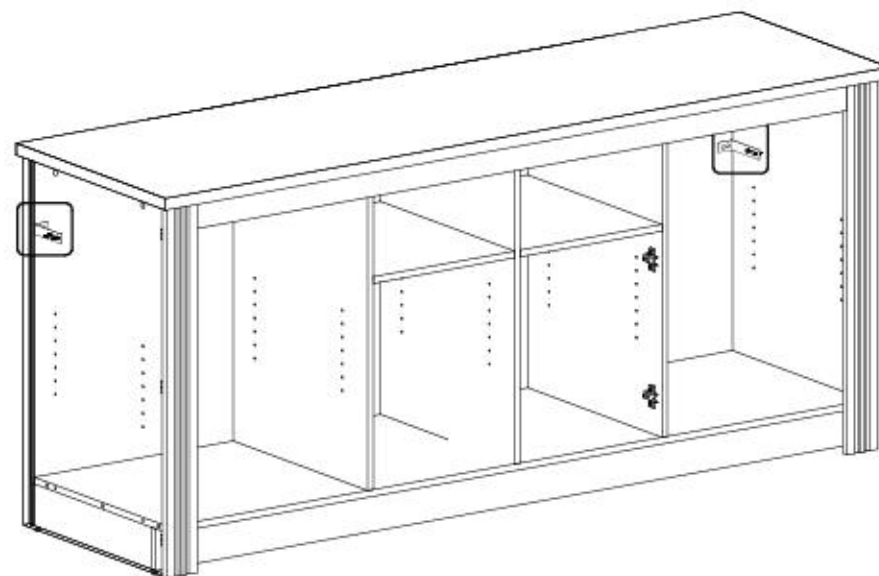
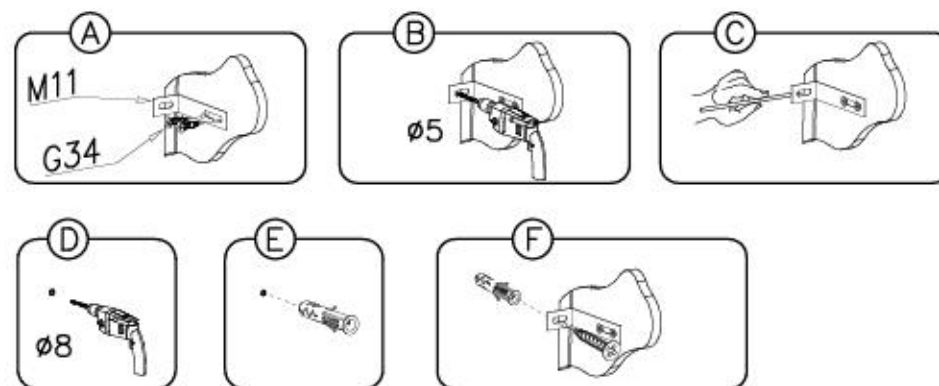
XVI

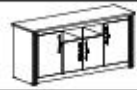
G34
3,5x16 x18



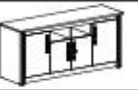
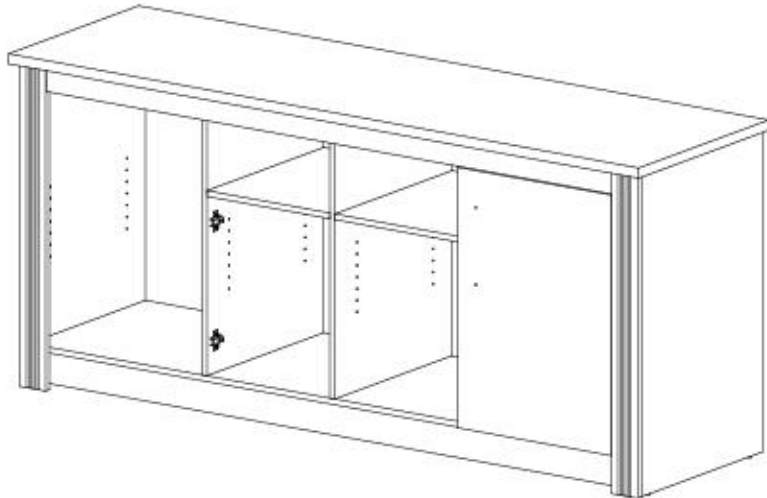
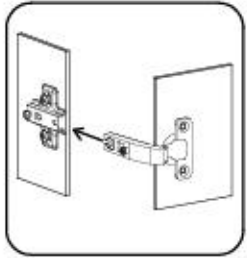
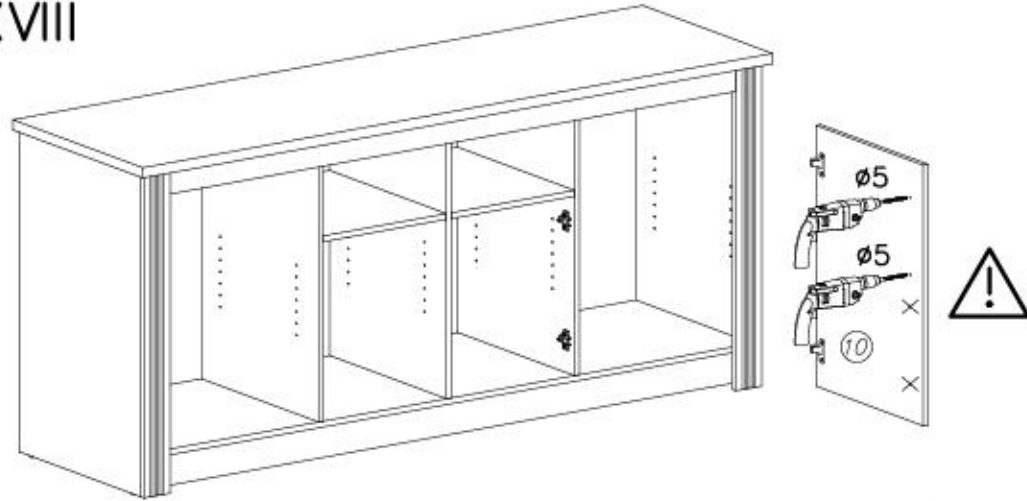
XVII

G28 4x60 x2
U6 ø8x40 x2
M11 x2
G34 3,5x16 x4

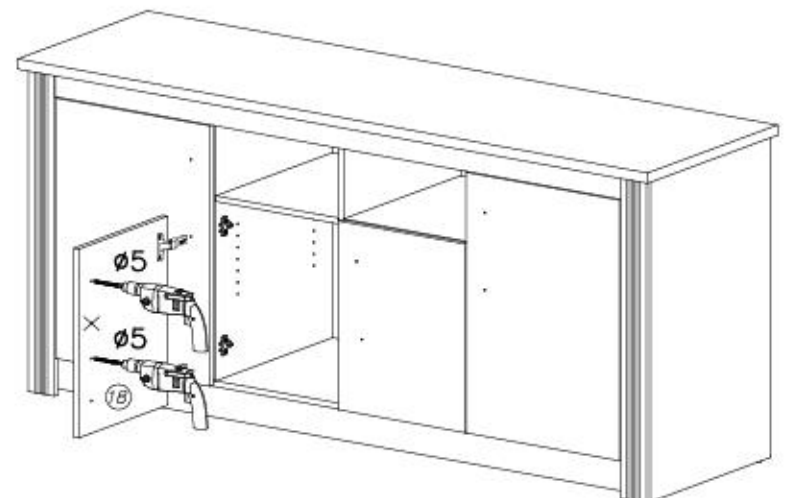
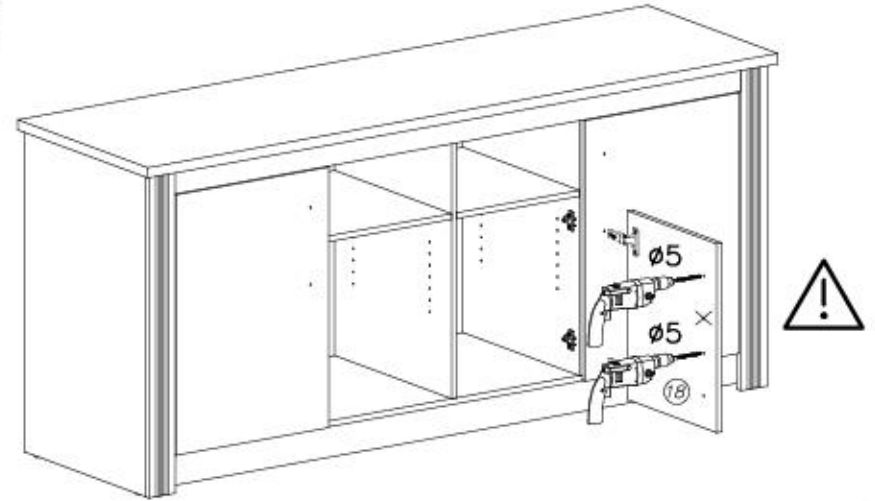




XVIII

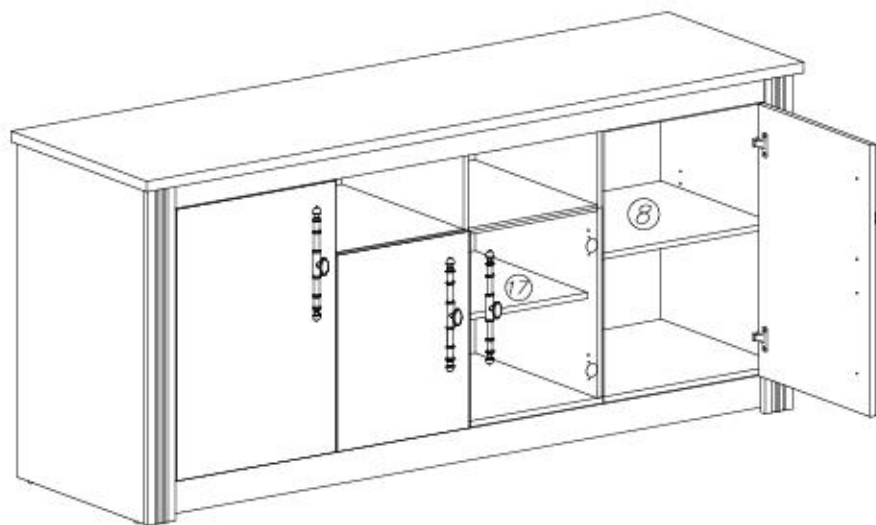
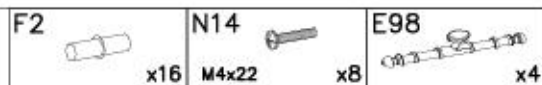


XIX

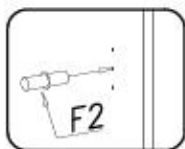




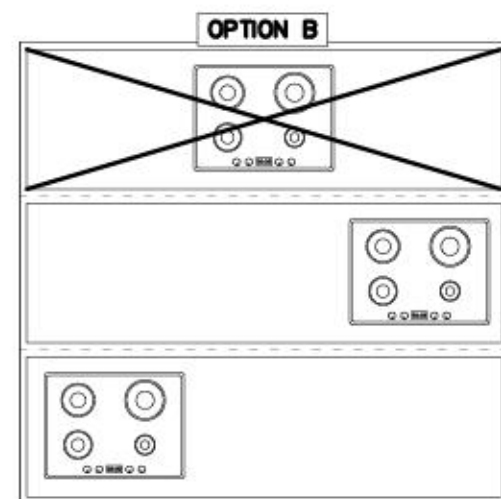
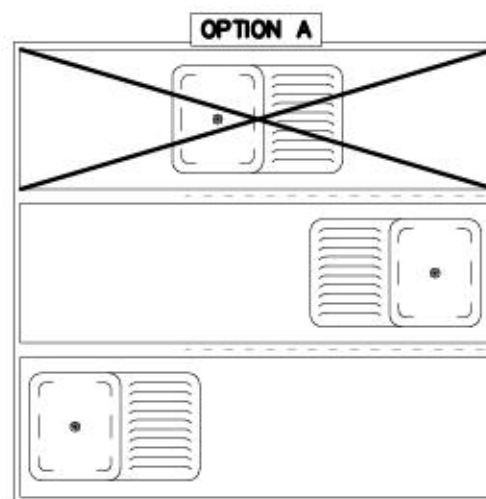
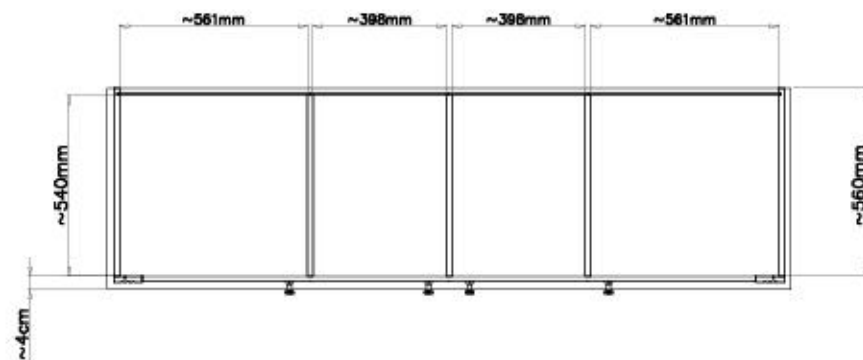
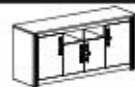
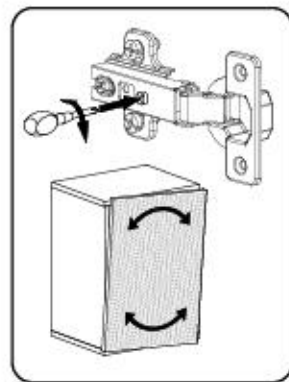
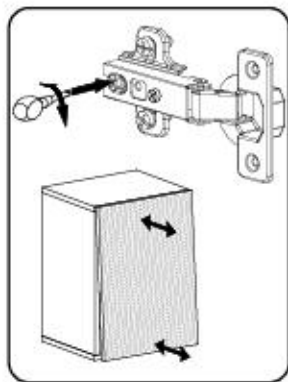
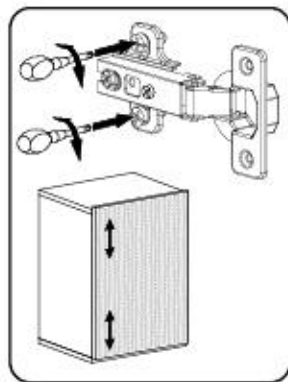
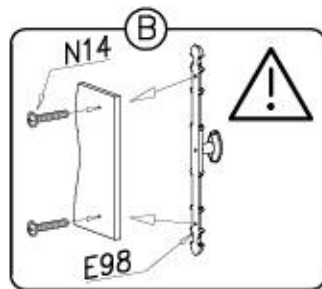
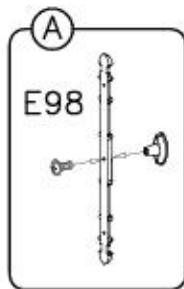
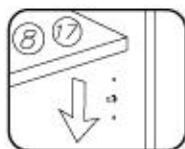
XX



1



2



Name • Nom • Nome • Naom • Nazwa • Jméno • Názov • Név • Denumire • Isim • Имя
 Nr • No • N° • Номер • Č • Sz • Typ • Type • Tip • Típus • Tipo • Тип
 Küche WESTMINSTER --- A3

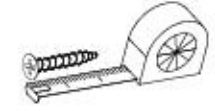
D Unser Direktservice für Beschädigte
 Sollte Ihnen ein Beschädigter fallen, können Sie diese Servicekarte direkt an die zuständige Nummer senden. Wir können allerdings nur Beschädigte auf diesem Weg verschicken. Sollen Sie eine andere Beanstandung an Ihrem Möbelstück haben, so wenden Sie sich bitte direkt an Ihr Möbelhaus.

GB Our direct order service for fixing
 If a fixing should be missing to you, you know this service map directly following number boxes. We can in this way send away however only fixing. If you should have another objection to your piece of furniture, then they turn please to your furniture house.

CZ Nežto přímé služby pro laičníky
 Pokud Vám někdy dojde k poškození, můžete tuto službu poslat přímo na číslo uvedeného léta. Tímto způsobem však můžeme poslat jen sily laičníky. Pokud byste měli nějakou jinou stížnost, obraťte se přímo na svého prodejce nábytku.

F Nos service direct pour les clients
 Si vous avez un problème avec votre meuble, n'hésitez pas à contacter le numéro correspondant. Nous ne pouvons cependant que vous adresser des pièces détachées par ce moyen. Si vous avez une autre objection à votre meuble, veuillez vous adresser à votre magasin.

I Il nostro servizio diretto per l'ordine delle forniture
 Nel caso di mancanza del pezzo, potete spedire fax questo carta di servizio direttamente al seguente numero. Per altri problemi il vostro mobile, potete rivolgervi al vostro mobilificio.



BG Прямият одителски пролази
 Ако Ви е паднала някаква част от мебела, можете да ни изпратите директно картата за директен одителски пролаз. Можем да Ви изпратим само одителски пролази по този начин. Ако имате друга жалба относно мебела, моля, обърнете се директно към Вашия магазин.

NL Directe dienstverlening voor lezers ontvangers
 Wanneer er een onderdeel niet komt u deze servicekaart direct aan onze afdeling versenden. Hierin u een ander probleem aan uw meubel hebben verzoeken wij u contact op te nemen met uw meubelwinkelaar.

PL Nasz bezpośredni serwis ogólny montażowy
 Jeżeli brakuje części konstrukcyjnych do montażu, prosimy o przesłanie nam tej karty serwisowej na niżej podany numer faxu. Materiały w ten sposób przesyłać będziemy tylko konstrukcyjne części. W przypadku innych objawień dotyczących mebla, prosimy o zgłoszenie ich do sklepu meblowego w którym został dokonany zakup.

HR Servis za stolice
 U slučaju da nedostaje neki od dijelova stolice vas da ne dođe nekadni fax taj poseban ovaj servisni obrazac. Na ovaj način mogu se dostaviti samo stolice. U slučaju da imate dodatno prigovore vezane uz karmen namještaja molimo vas da se obratite izravno trgovini namještaja gdje je i kupili.

HU Direktrendelkezési szolgáltatás
 Ha néhány egy részlet hiányzik a bútortól, elküldhetjük az alábbi táblázatba. Azonban csak a szerelési és a javítási kártyákat. Amennyiben másféle problémát áll fel, forduljon közvetlenül a boltvezetőnek.

SK Naše priamo služby pre laičníkov
 Ak by Vám chýbalo nejaké súčasťovanie, môžete poslať túto službu kartu poslať priamo priamo na číslo uvedené formou e. sta. Dajky kovanie vieme poslať iba týmto spôsobom. Ak by ste mali inu námienku ohľadom vášho nábytku, obráťte sa priamo na vášho predajcu nábytku.

SLO Naše direktno službo stroje za stolice
 Če vam manjka kakšna delovna, lahko to storite karico pošljete po faxu direktno na spodnje število. Po tej poti vam lahko pošljemo samo delovne. Če imate kakšne druge težave, se obrnite neposredno na vašo trgovino pohištva.

G28 4x60 x...	W2 x...	F2 x...
U6 Ø8x40 x...	M11 x...	P4 x...
C10+D10 x...	I1 x...	F12 x...
G34 x...	F15 x...	F15 x...
I7 Ø18 x...	A1 Ø7x50 x...	P19 x...
N14 M4x22 x...	C5+D5 x...	S2 x...
E98 x...	K10 x...	B1 Ø8x35 x...
K1 Ø15x12 x...		



RO Servisul nostru direct pentru furnituri
 În cazul în care vă lipsește o piesă de furnitură puteți să trimiteți direct această card de servis pe fax la numărul de mai jos. Noi nu putem expedia piese de furnitură decât pe această cale. Dacă aveți o altă reclamație referitoare la piesa de mobilier, atunci vă rugăm să vă adresați direct la magazinul dvs. de mobilă.

RUS Наш прямой сервис для поставок фурнитуры
 Если у вас не хватает той или иной детали мебели, мы можем отправить ее вам по факсу непосредственно на нижеуказанный номер. Однако, вещи отправлять мы можем только по указанному адресу. Если у вас возникнут иные претензии относительно приобретенной мебели, пожалуйста, обращайтесь непосредственно в организацию, осуществляющую продажу.

S Vår direktservice för beslaggattare
 Om du behöver en beslaggattare kan du faxa detta servicekort direkt till nummer som anges nedan. Fax på så sätt är den enda möjligheten att skicka beslaggattare till dig. Om du vill reklamera din möbel av en annan anledning måste du kontakta ditt möbelfirma direkt.

ES Nuestro servicio directo para accesorios
 Si le falta algún accesorio, puede enviar esta tarjeta de servicio directamente a le siguiente dirección. No obstante, por este método solo podemos enviar accesorios. Si tiene alguna otra objeción sobre su mueble, consulte directamente con su mueblera.

TR Doğrudan hizmet için siparişleriniz
 Bir aksarıya eksikliği ya da servisi için doğrudan siparişlerinizi bizimle doğrudan mail vasıtasıyla gönderebilirsiniz. Sadece bu yolla doğrudan gönderilebilir. Mobilyanızla ilgili diğer sorunlarınızı veya diğer doğrudan mobilya satışlarına danışın.

Name • Nom • Nome • Naom • Nazwa • Jméno • Názov • Név • Denumire • Isim • Имя
 Nr • No • N° • Номер • Č • Sz • Typ • Type • Tip • Típus • Tipo • Тип
 Küche WESTMINSTER --- A3

D Unser Direktservice für Beschädigte
 Sollte Ihnen ein Beschädigter fallen, können Sie diese Servicekarte direkt an die zuständige Nummer senden. Wir können allerdings nur Beschädigte auf diesem Weg verschicken. Sollen Sie eine andere Beanstandung an Ihrem Möbelstück haben, so wenden Sie sich bitte direkt an Ihr Möbelhaus.

GB Our direct order service for fixing
 If a fixing should be missing to you, you know this service map directly following number boxes. We can in this way send away however only fixing. If you should have another objection to your piece of furniture, then they turn please to your furniture house.

nr	Uzun	Ømm	Ömm	hänge	Cart
1	2038	600	28	1	4/4
2	886	560	16	1	2/4
3	886	560	16	1	2/4
4	886	85	18	1	3/4
5	886	85	18	1	3/4
6	1948	540	18	1	3/4
7	1830	65	16	1	3/4

nr	Uzun	Ømm	Ömm	hänge	Cart
8	561	498	16	2	1/4
9	1966	100	16	1	3/4
10	715	516	16	2	1/4
11	378	540	16	2	3/4
12	770	540	16	1	2/4
13	770	540	16	1	2/4

nr	Uzun	Ømm	Ömm	hänge	Cart
14	792	565	3	2	4/4
15	792	363	3	2	4/4
16	770	540	16	1	2/4
17	378	498	16	2	1/4
18	531	391	16	2	1/4

CZ Nežto přímé služby pro laičníky
 Pokud Vám někdy dojde k poškození, můžete tuto službu poslat přímo na číslo uvedeného léta. Tímto způsobem však můžeme poslat jen sily laičníky. Pokud byste měli nějakou jinou stížnost, obraťte se přímo na svého prodejce nábytku.

F Nos service direct pour les clients
 Si vous avez un problème avec votre meuble, n'hésitez pas à contacter le numéro correspondant. Nous ne pouvons cependant que vous adresser des pièces détachées par ce moyen. Si vous avez une autre objection à votre meuble, veuillez vous adresser à votre magasin.

I Il nostro servizio diretto per l'ordine delle forniture
 Nel caso di mancanza del pezzo, potete spedire fax questa carta di servizio direttamente al seguente numero. Per altri problemi il vostro mobile, potete rivolgervi al vostro mobilificio.



BG Прямият одителски пролази
 Ако Ви е паднала някаква част от мебела, можете да ни изпратите директно картата за директен одителски пролаз. Можем да Ви изпратим само одителски пролази по този начин. Ако имате друга жалба относно мебела, моля, обърнете се директно към Вашия магазин.

NL Directe dienstverlening voor lezers ontvangers
 Wanneer er een onderdeel niet komt u deze servicekaart direct aan onze afdeling versenden. Hierin u een ander probleem aan uw meubel hebben verzoeken wij u contact op te nemen met uw meubelwinkelaar.

PL Nasz bezpośredni serwis ogólny montażowy
 Jeżeli brakuje części konstrukcyjnych do montażu, prosimy o przesłanie nam tej karty serwisowej na niżej podany numer faxu. Materiały w ten sposób przesyłać będziemy tylko konstrukcyjne części. W przypadku innych objawień dotyczących mebla, prosimy o zgłoszenie ich do sklepu meblowego w którym został dokonany zakup.

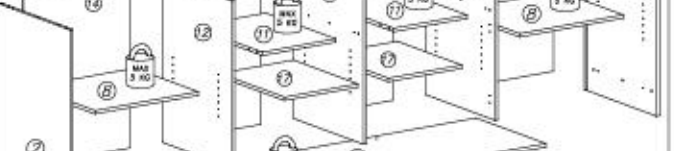


HR Servis za stolice
 U slučaju da nedostaje neki od dijelova stolice vas da ne dođe nekadni fax taj poseban ovaj servisni obrazac. Na ovaj način mogu se dostaviti samo stolice. U slučaju da imate dodatno prigovore vezane uz karmen namještaja molimo vas da se obratite izravno trgovini namještaja gdje je i kupili.

HU Direktrendelkezési szolgáltatás
 Ha néhány egy részlet hiányzik a bútortól, elküldhetjük az alábbi táblázatba. Azonban csak a szerelési és a javítási kártyákat. Amennyiben másféle problémát áll fel, forduljon közvetlenül a boltvezetőnek.

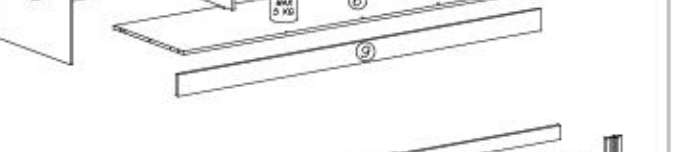
SK Naše priamo služby pre laičníkov
 Ak by Vám chýbalo nejaké súčasťovanie, môžete poslať túto službu kartu poslať priamo priamo na číslo uvedené formou e. sta. Dajky kovanie vieme poslať iba týmto spôsobom. Ak by ste mali inu námienku ohľadom vášho nábytku, obráťte sa priamo na vášho predajcu nábytku.

SLO Naše direktno službo stroje za stolice
 Če vam manjka kakšna delovna, lahko to storite karico pošljete po faxu direktno na spodnje število. Po tej poti vam lahko pošljemo samo delovne. Če imate kakšne druge težave, se obrnite neposredno na vašo trgovino pohištva.



RO Servisul nostru direct pentru furnituri
 În cazul în care vă lipsește o piesă de furnitură puteți să trimiteți direct această card de servis pe fax la numărul de mai jos. Noi nu putem expedia piese de furnitură decât pe această cale. Dacă aveți o altă reclamație referitoare la piesa de mobilier, atunci vă rugăm să vă adresați direct la magazinul dvs. de mobilă.

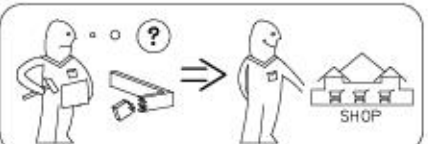
RUS Наш прямой сервис для поставок фурнитуры
 Если у вас не хватает той или иной детали мебели, мы можем отправить ее вам по факсу непосредственно на нижеуказанный номер. Однако, вещи отправлять мы можем только по указанному адресу. Если у вас возникнут иные претензии относительно приобретенной мебели, пожалуйста, обращайтесь непосредственно в организацию, осуществляющую продажу.

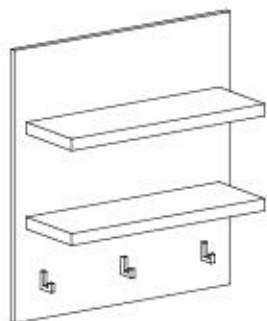


S Vår direktservice för beslaggattare
 Om du behöver en beslaggattare kan du faxa detta servicekort direkt till nummer som anges nedan. Fax på så sätt är den enda möjligheten att skicka beslaggattare till dig. Om du vill reklamera din möbel av en annan anledning måste du kontakta ditt möbelfirma direkt.

ES Nuestro servicio directo para accesorios
 Si le falta algún accesorio, puede enviar esta tarjeta de servicio directamente a le siguiente dirección. No obstante, por este método solo podemos enviar accesorios. Si tiene alguna otra objeción sobre su mueble, consulte directamente con su mueblera.

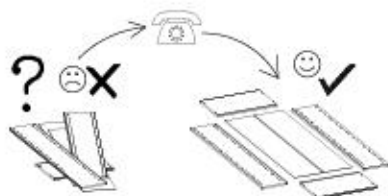
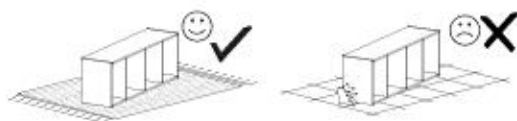
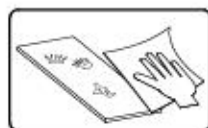
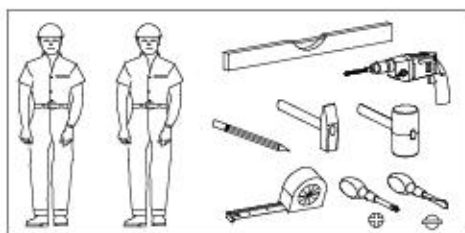
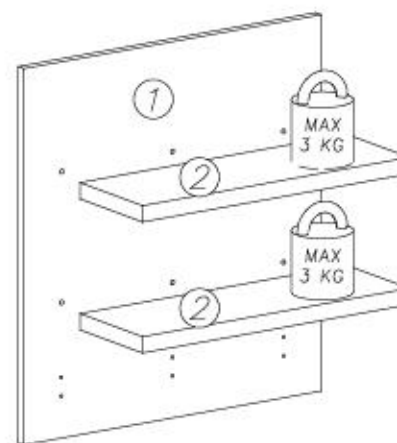
TR Doğrudan hizmet için siparişleriniz
 Bir aksarıya eksikliği ya da servisi için doğrudan siparişlerinizi bizimle doğrudan mail vasıtasıyla gönderebilirsiniz. Sadece bu yolla doğrudan gönderilebilir. Mobilyanızla ilgili diğer sorunlarınızı veya diğer doğrudan mobilya satışlarına danışın.

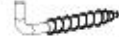




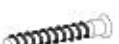






- Ⓛ Montageanleitung
- Ⓝ Handleiding voor de montage
- Ⓜ Montaj talimat
- Ⓧ Notice de montage
- Ⓒ Montážní návod
- Ⓜ Szereelési útmutató
- Ⓜ Assembly Instructions
- Ⓜ Instrukcja montażu
- Ⓜ Инструкция по монтажу
- Ⓜ Istruzioni di montaggio
- Ⓜ Návod na montáž
- Ⓜ Instrucțiuni de montaj
- Ⓜ Instrucciones de montaje
- Ⓜ Montaj Talimat

nr	L[mm]	B[mm]	T[mm]	Merçe	Call
1	644	600	16	1	1/1
2	538	180	28	2	1/1



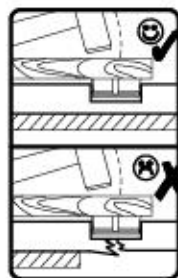
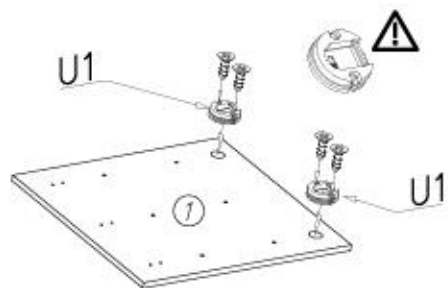
U7  x2	U8  ø10x60 x2	W2  x1	G46  6x8 x4	U1  x2
A1  ø7x50 x6	N23  M4x20 x6	Q8  x3		

3/5

Küche WESTMINSTER D4



I



G46



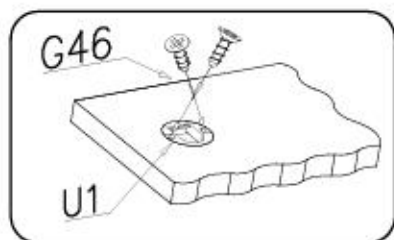
6x8

x4

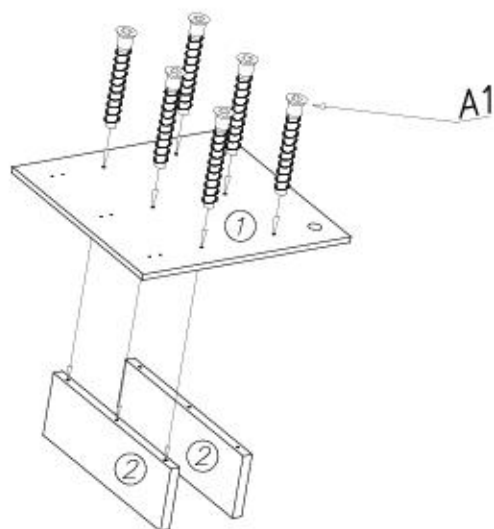
U1



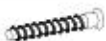
x2



II



A1



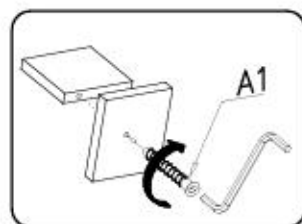
Ø7x50

x6

W2



x1

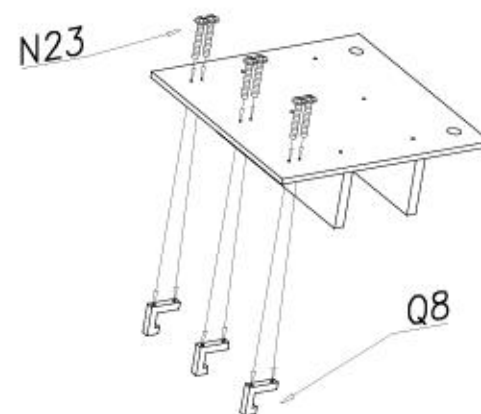


4/5

Küche WESTMINSTER D4



III



N23



M4x20

x6

Q8



x3

IV

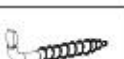
U8



Ø10x50

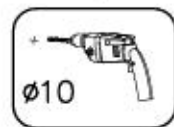
2x

U7S



2x

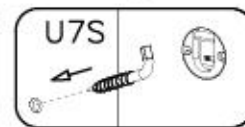
1



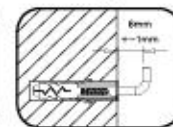
2



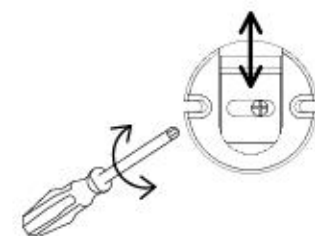
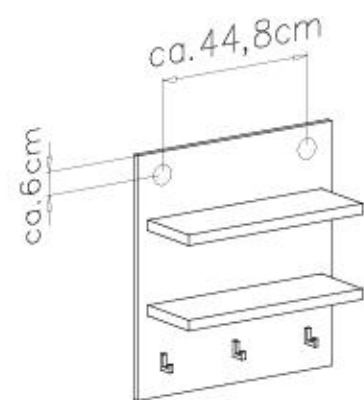
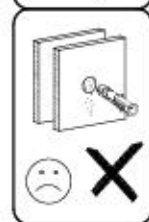
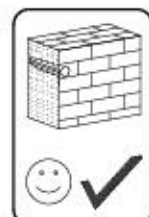
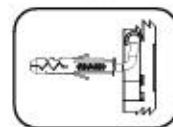
3



4



5



Name • Nom • Nome • Naom • Nazwa • Имя • •Νόμος • Νέμ • Denumire • Isim • Имя	Nr • No • N° • Номер • Č • Sz	Typ • Type • Tip • Тип • Tipo • Tun
Küche WESTMINSTER	--	D4

D Unser Dienstleistungen für Beschädigte
 Sollte Ihnen ein Beschädigter fallen, können Sie diese Servicekarte direkt an die zuständige Nummer senden. Wir können allerdings nur Beschädigte auf diesem Weg verschicken. Bitten Sie eine andere Bekanntschaft an Ihrem Möbelstück haben, so werden Sie sich bitte direkt an Ihr Möbelhaus.

GB Our direct order service for fitting
 If a fitting should be missing to you, you know this service map directly following number boxes, we can in this way send away however only fitting. If you should have another objection to your piece of furniture, then they turn please to your furniture house.

CZ Nežte přímé služby pro lesání
 Pokud Vám někdo z našeho nábytku spadne, můžete tuto službu rovnou poslat přímo na číslo uvedené níže. Pokud byste měli nějakou jinou otázku, prosíme Vás, abyste se obrátili přímo na náš nábytkářský obchod.

F Bien étudier le notice de montage
 Avant de passer commande, vérifiez bien les notices et contrôlez la quincaillerie. Veuillez - vous de l'outillage nécessaire. Attention: veu une zone de montage. Procédez au montage. Ne jamais forcer les assemblages. Remarque: ne vis jamais sans avoir lu l'étiquette. Garder votre notice de montage, si une pièce venait à manquer, elle servirait la plus celer moyen de communiquer avec votre magasin.

I Il nostro servizio diretto per l'ordine della ferramenta
 Nel caso di mancanza di un pezzo, potete spedire per questo carta che servirà direttamente al seguente numero. Per altri problemi al vostro mobile, potete rivolgervi al vostro mobilificio.

BG Прямият одобрение и изпращане на "Детайли"
 Ако някой от нашите обекти е паднал, директно можете да изпратите картата на адресите в долния раздел, докато не сме получили отговор. Ако имате друга въпрос относно нашите мебели, моля да се свържете директно с вашия магазин.

NL Directe aanvragen voor losse onderdelen
 Wanneer er een onderdeel mist kunt u deze servicekaart direct aan onderstaand telefoonnummer sturen. Wij kunnen alleen langs deze weg onderdelen verschuren. Houdt u een ander probleem aan uw meubel hebben verzoek wij u contact op te nemen met uw meubelzaak.

PL Usług bezpośredni serwis części meblowych
 Jeżeli brakuje części koniecznych do montażu, prosimy o przesłanie nam tej karty serwisowej na niniejszy numer faxu. Pamiętaj, w ten sposób prosimy przesłać tylko brakujące części. W przypadku innych obaw dotyczących mebli, prosimy o skierowanie ich do naszego meblowego w którym został dokonany zakup.

HR Servis za otklon
 U slučaju da nedostaje neki od dijelova meblima vas de ne dođe nekadni! Per broj pozivnice ovaj servis obrasci. Na ovaj način mogu se dostaviti samo dijelovi. U slučaju da imate dodatne prigovore vezane sa tim, najbrže možete vas de sa obrasci izdati izgovor! Montazna karta je za kupcu.

HU Közvetlen részletek rendelés
 Ha némi egy részletek hiányzik, lehet közvetlenül elküldeni az alábbi telefonszámra. Azonban csak a szükséges részeket így küldhet. Amennyiben másféle problémát áll fel a vásárlásnál, kérjük, forduljon közvetlenül a boltunkhoz.

SK Naše priame služby pre lesanie
 Ak by Vám chýbalo nejaké súčiastky, môžete poslať túto službu kartu priamo na číslo uvedené nižšie. Prosíme, aby ste nás informovali iba o týchto súčiastkach. V prípade akýchkoľvek ďalších otázok, prosíme, aby ste sa obrátili priamo na váš predajný nábytok.

SLO Naše direktno službe za lesanje
 Če vam manjka kakšne delce, lahko to servisu karico pošljete po faxu direktno na spodnje število. Po tej poti vam lahko pošljemo samo delce. Če imate kakšne druge vprašanje, se obrnite neposredno na vašo trgovino pohištva.

RO Serviciul nostru direct pentru feramente
 În cazul în care vă lipsește o piesă de feramente puteți să trimiți direct această carte de servicii pe fax la numărul de mai jos. Noi nu putem expedia prin această cale decât piesele necesare. Dacă aveți o altă nelămurire referitoare la piese de mobilier, atunci vă rugăm să vă adresați direct la magazinul dvs. de mobilă.

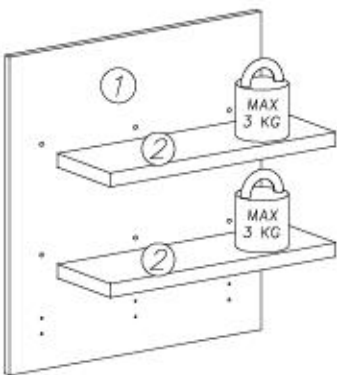
RUS Наш прямой сервис для поставки недостающих деталей мебели
 Если у вас не хватает какой-либо детали мебели, вы можете отправить по факсу только эти детали на указанный ниже номер. Просим вас сообщить нам только о недостающих деталях. В случае любых других вопросов относительно приобретения мебели, пожалуйста, обращайтесь непосредственно в магазин, осуществляющий продажу.

S Vår direkte service for beslagdelar
 Om du saknar en beslagdel kan du faxa detta servicekort direkt till nummer som anges nedan. Tänk på att detta är den enda möjligheten att skicka beslagdelar till dig. Om du vill rapportera din möbel av en annan anledning måste du kontakta ditt möbelfirma direkt.

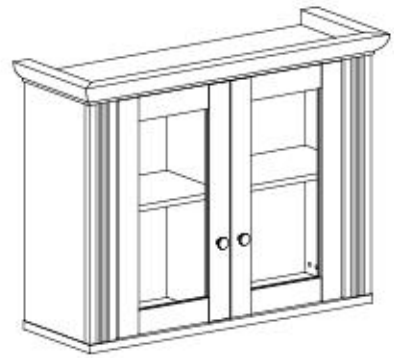
ES Nuestro servicio directo para herramientas
 Si le falta algún accesorio, puede enviar esta tarjeta de servicio directamente a la siguiente dirección. No obstante, por este método solo podemos enviar accesorios. Si tiene alguna otra objeción sobre su mueble, consulte directamente con su mueblería.

TR Doğrudan gelen parçaların servisi
 Bir mobilya parçasına bir servis parçası doğrudan aşağıdaki butun bir mobilya parçası değil, sadece bu şekilde doğrudan gönderilebilir. Mobilya ile ilgili diğer sorular için lütfen doğrudan mobilya satışınıza gidin.

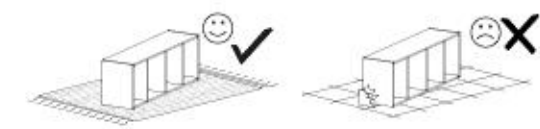
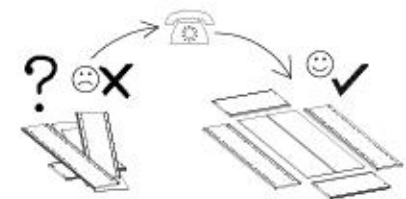
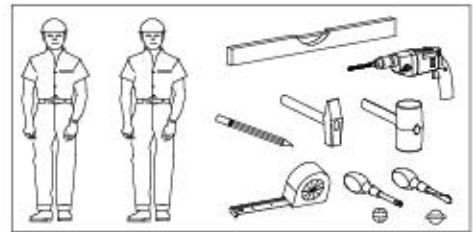
nr	L[mm]	B[mm]	T[mm]	Menge	Coll
1	644	600	16	1	1/1
2	538	180	28	2	1/1



Q8	U1	G46
x...	x...	6x8
U7	U8	W2
x...	Ø10x60	x...
A1	W1	N23
Ø7x50	x...	M4x20

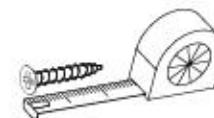
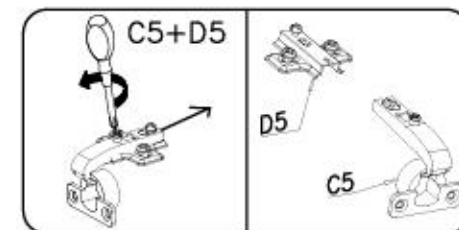
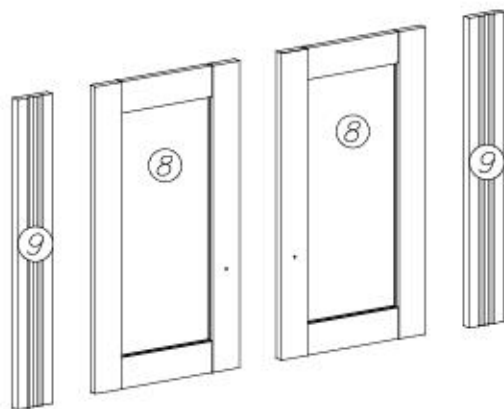
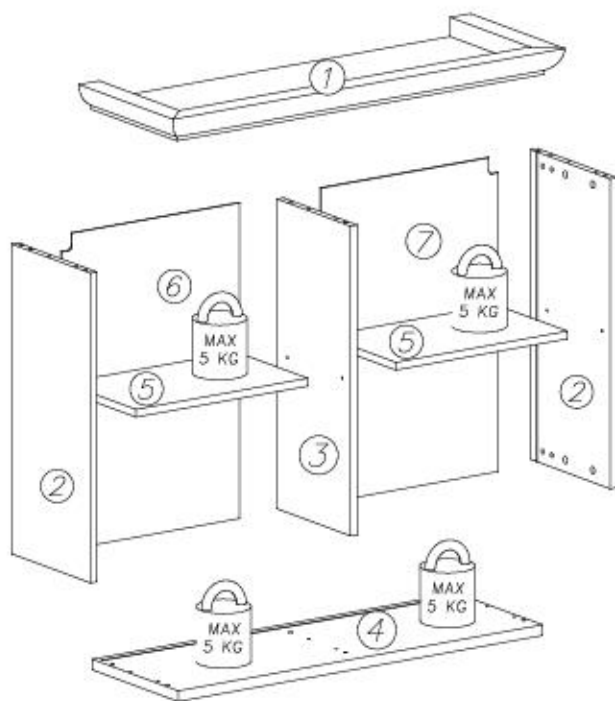


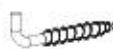
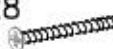


















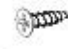

- Ⓛ Montageanleitung
- Ⓝ Handleiding voor de montage
- Ⓜ Montaj talimat
- Ⓝ Notice de montage
- Ⓒ Montážní návod
- Ⓜ Szerelési útmutató
- Ⓜ Assembly Instructions
- Ⓜ Instrukcja montażu
- Ⓜ Инструкция по монтажу
- Ⓜ Istruzioni di montaggio
- Ⓜ Návod na montáž
- Ⓜ Instrucțiuni de montaj
- Ⓜ Instrucciones de montaje
- Ⓜ Montaj Talimat

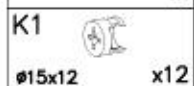
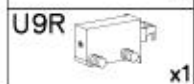
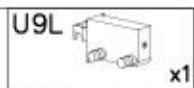
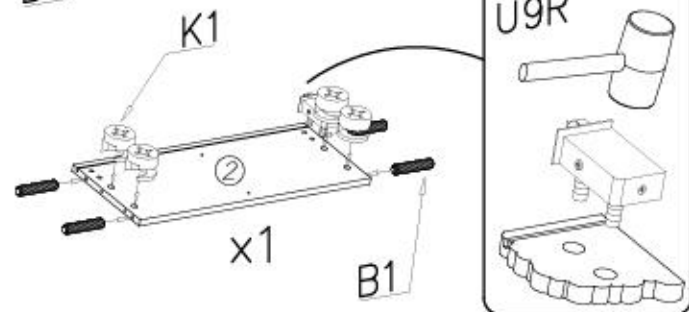
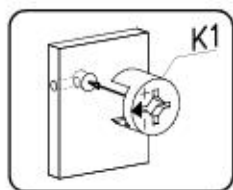
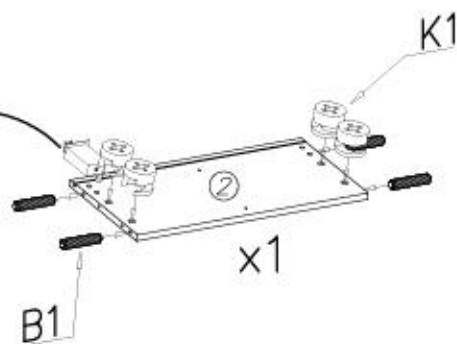
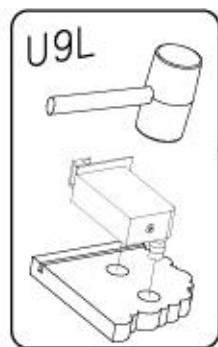
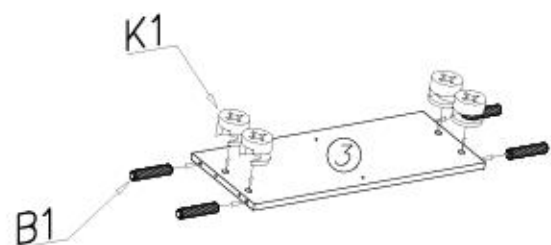
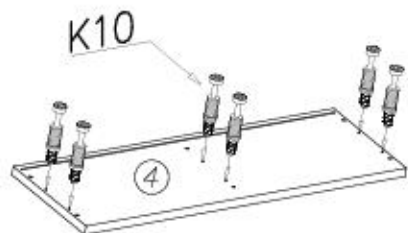
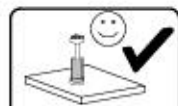
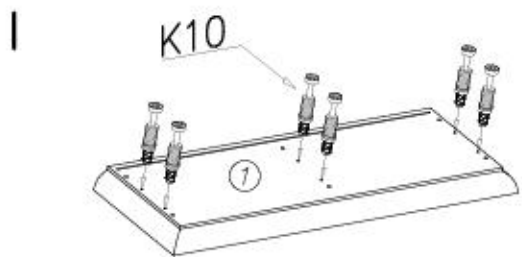




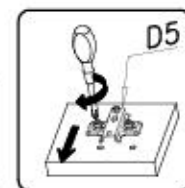
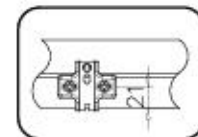
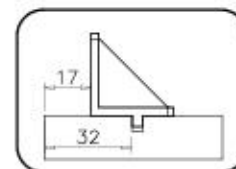
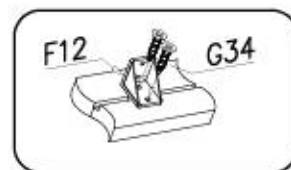
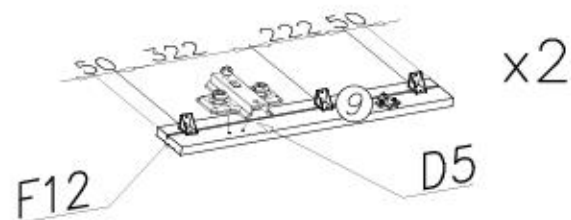
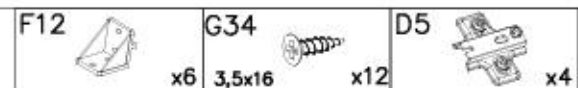
nr	L[mm]	B[mm]	T[mm]	Menge	cut
1	960	330	58	1	1/2
2	644	277	16	2	1/2
3	644	257	16	1	2/2
4	894	300	16	1	1/2
5	421	230	16	2	1/2
6	656	435	3	1	2/2
7	656	435	3	1	2/2
8	638	356	16	2	2/2
9	644	85	18	2	2/2



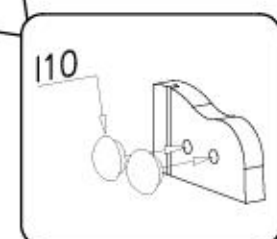
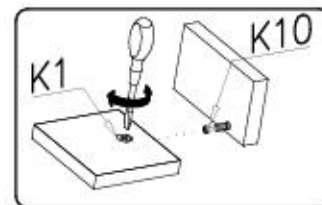
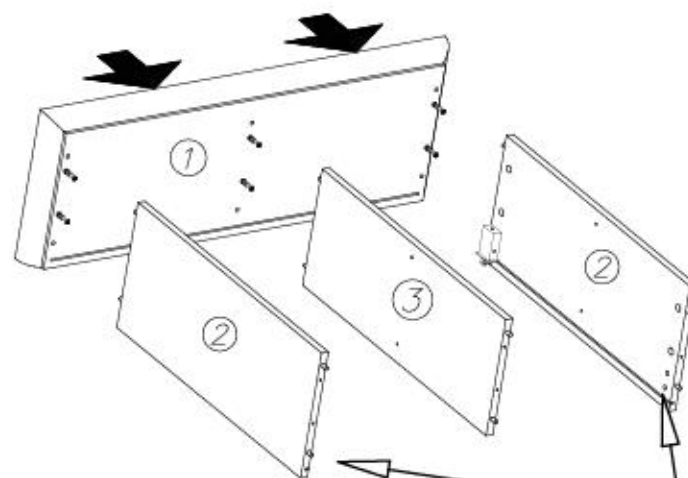
U7  x2	G28  4x60 x1	U6  ø8x40 x1		
U8  ø10x60 x2	C5+D5  x4	F12  x6	S2  x6	U9L  x1
M11  x1		I10  ø10 x4	I7  ø18 x12	U9R  x1
N14  M4x22 x2	K1  ø15x12 x12	F2  x8	I1  x8	U10L  x1
E99  x2	K10  x12	B1  ø8x35 x12	G34  3,5x16 x40	U10R  x1



II

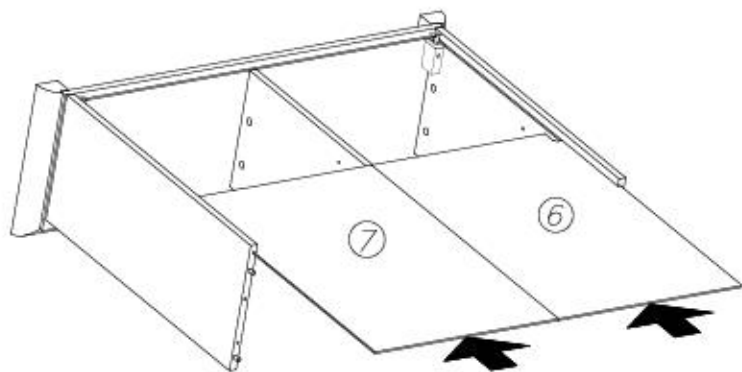


III

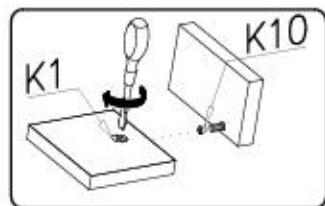
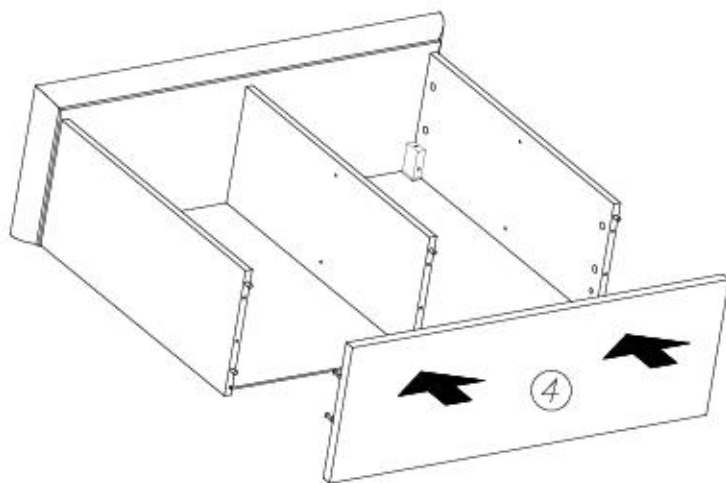




IV

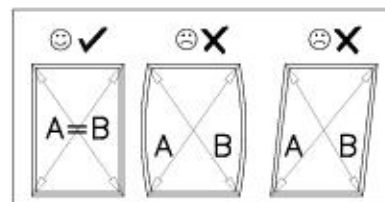


V

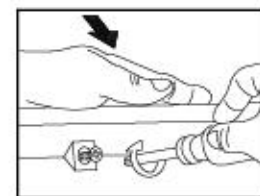
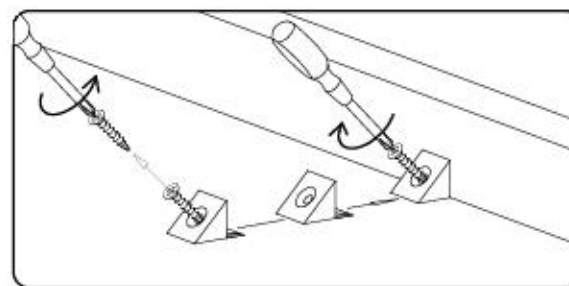
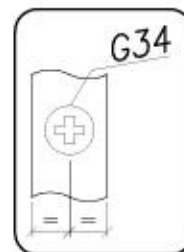
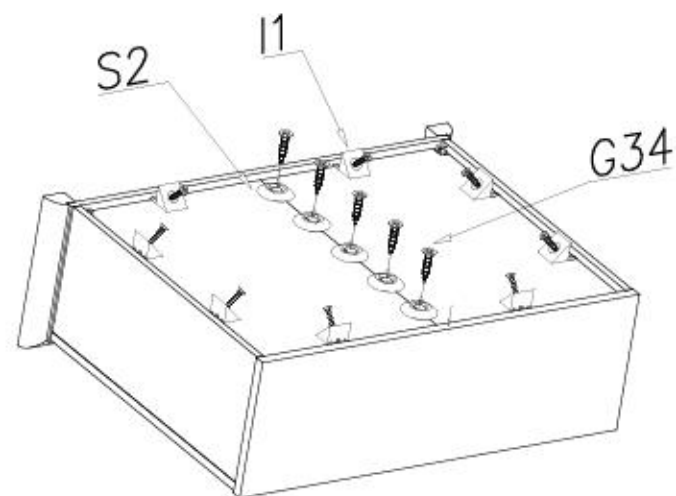


VI

A=B



G34		
3,5x16		x6
I1		x8
S2		x6



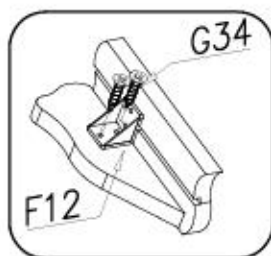
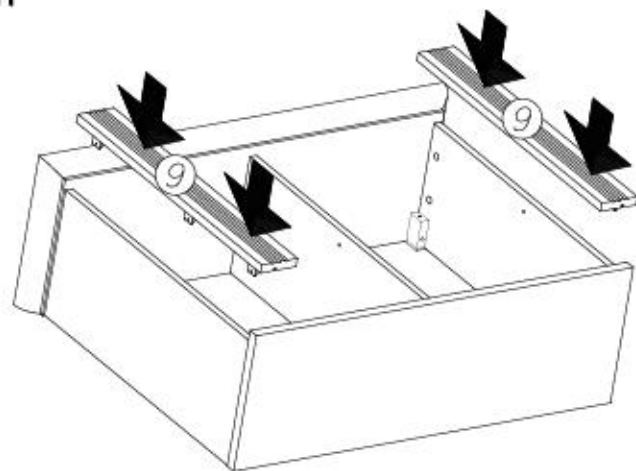
8/14

Küche WESTMINSTER E2



VII

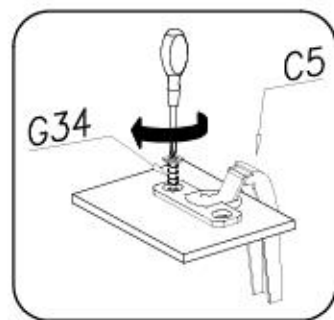
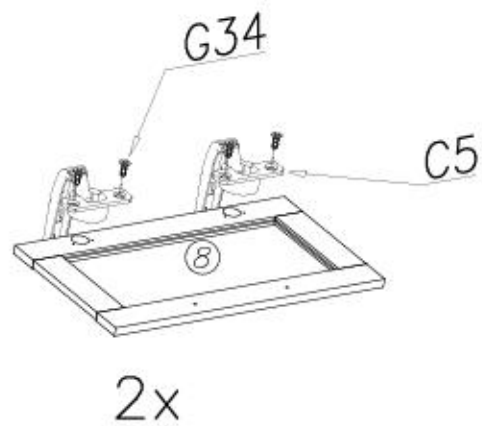
G34
3,5x16 x12



VIII

G34
3,5x16 x8

C5
x4

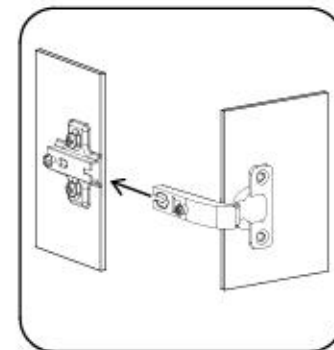


9/14

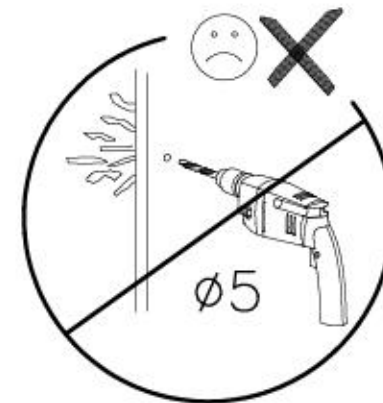
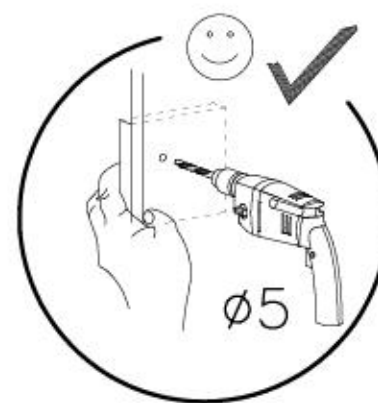
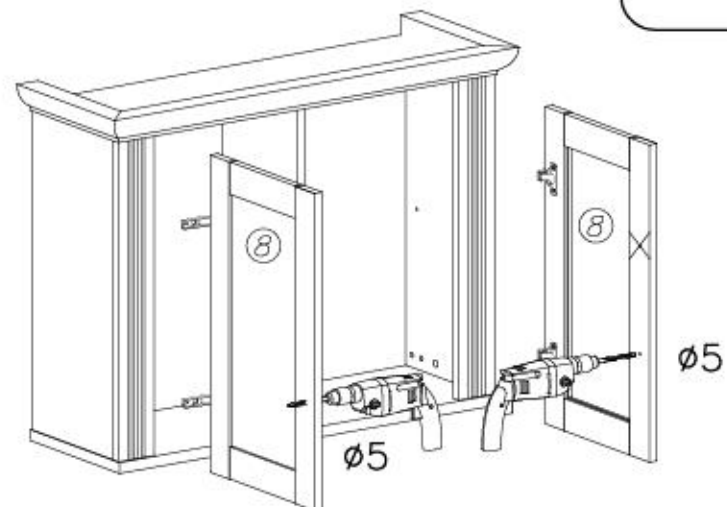
Küche WESTMINSTER E2



17
ø18 x12



IX

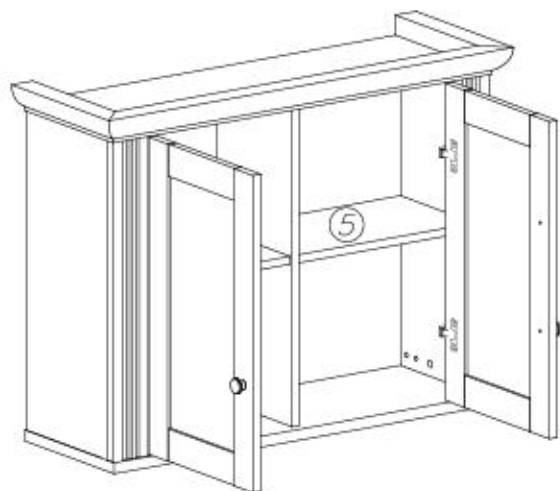
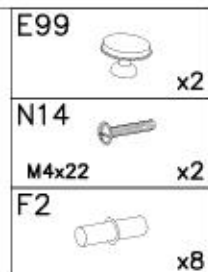
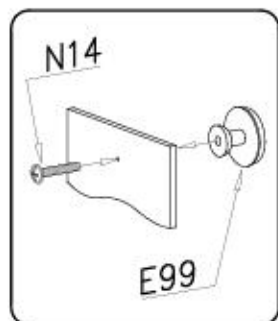


10/14

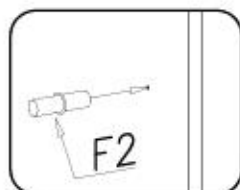
Küche WESTMINSTER E2



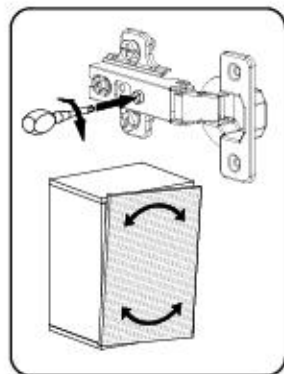
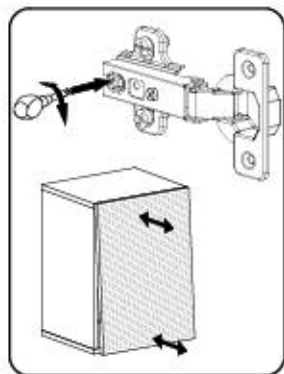
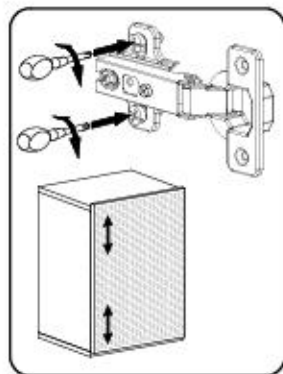
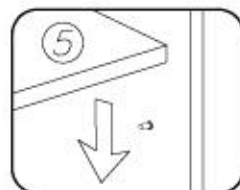
X



1



2

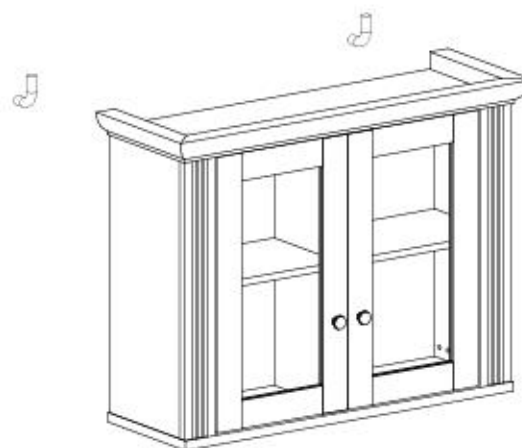
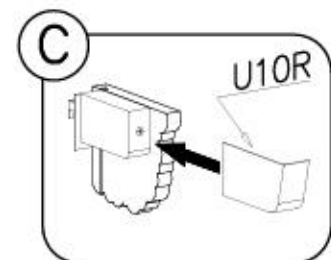
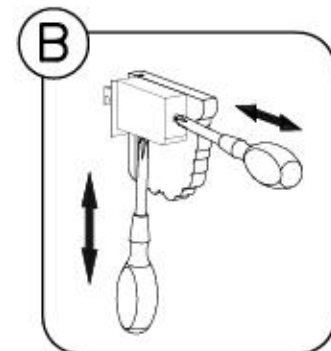
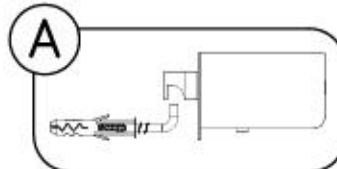
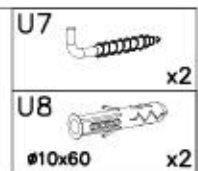
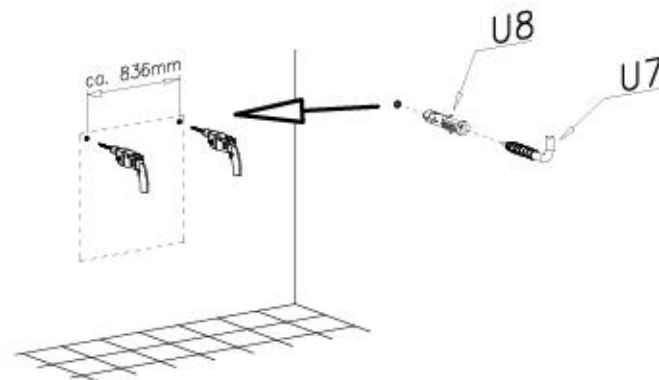


11/14

Küche WESTMINSTER E2

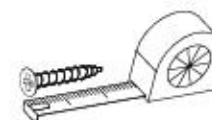
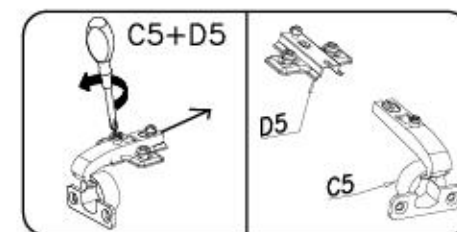
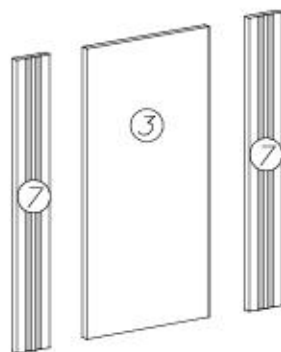
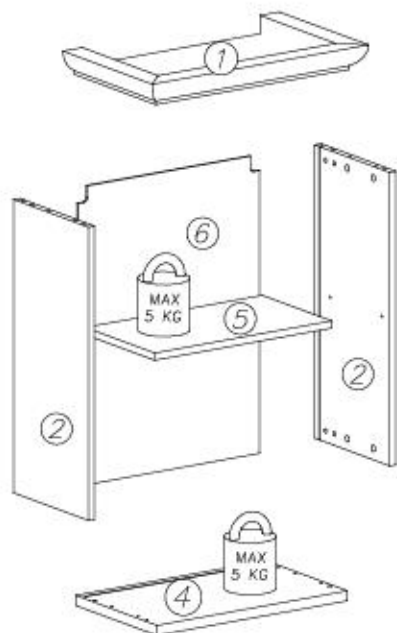


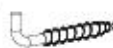
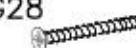





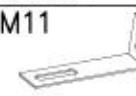






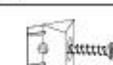



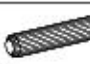


XI

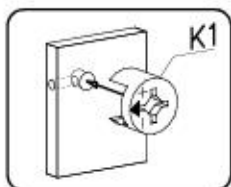
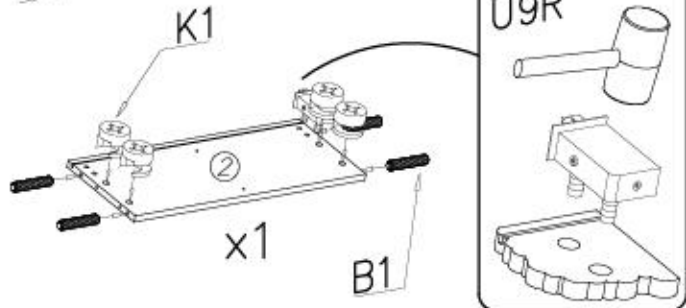
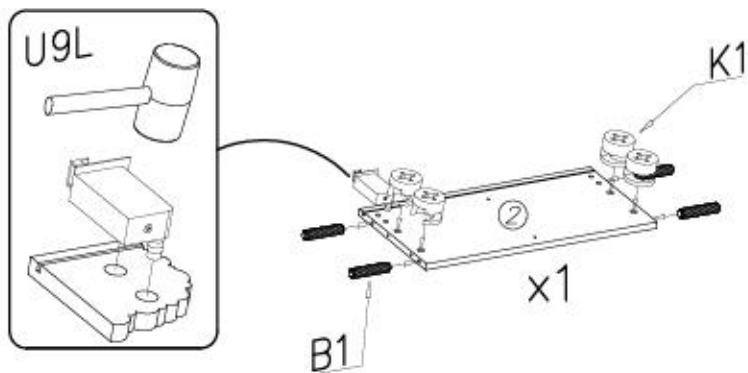
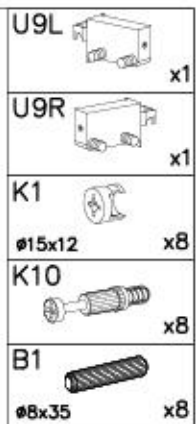
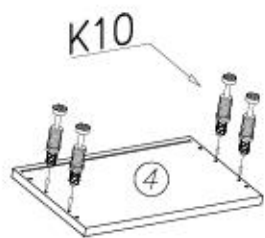
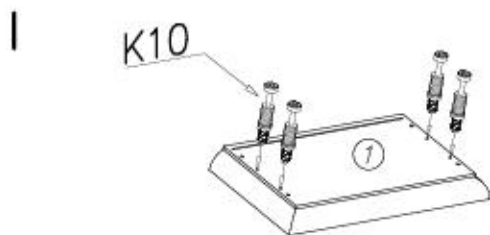




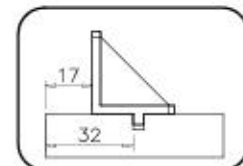
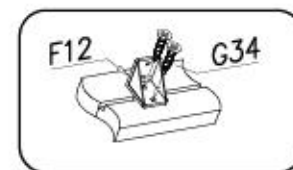
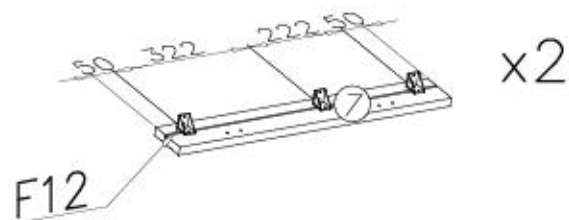
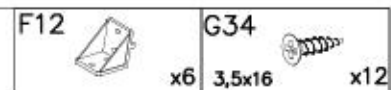
nr	L[mm]	B[mm]	T[mm]	Menge	Coll
1	560	330	56	1	1/1
2	644	277	16	2	1/1
3	638	316	16	1	1/1
4	494	300	16	1	1/1
5	458	257	16	1	1/1
6	658	470	3	1	1/1
7	644	85	18	2	1/1



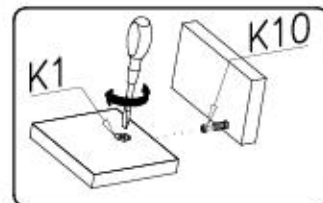
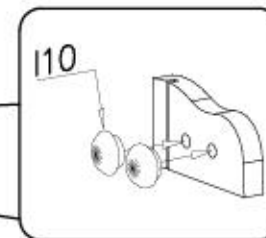
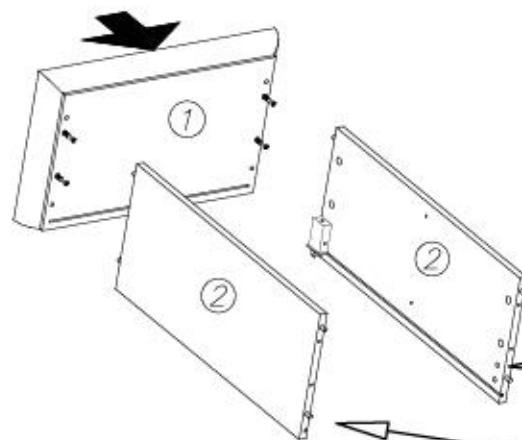
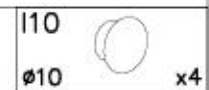
U7  x2	G28  4x60 x1			
U8  ø10x60 x2	U6  ø8x40 x1	C5+D5  x2	F12  x6	U9L  x1
M11  x1	I10  ø10 x4		I7  ø18 x8	U9R  x1
N14  M4x22 x2	K1  ø15x12 x8	F2  x4	I1  x6	U10L  x1
E98  x1	K10  x8	B1  ø8x35 x8	G34  3,5x16 x30	U10R  x1



II

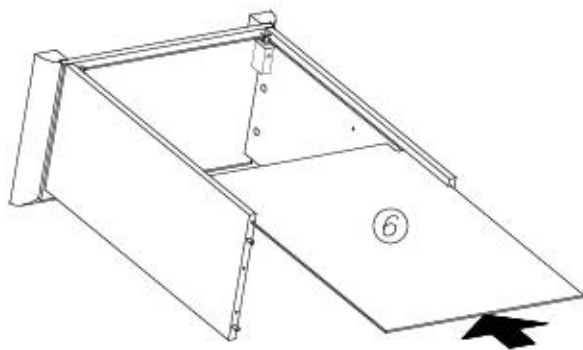


III

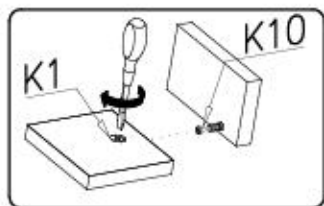
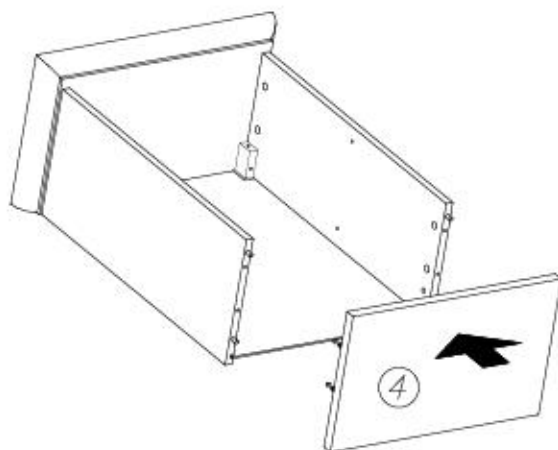




IV

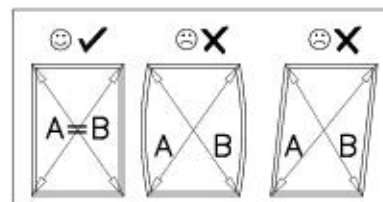


V



VI

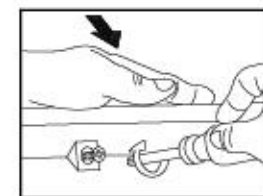
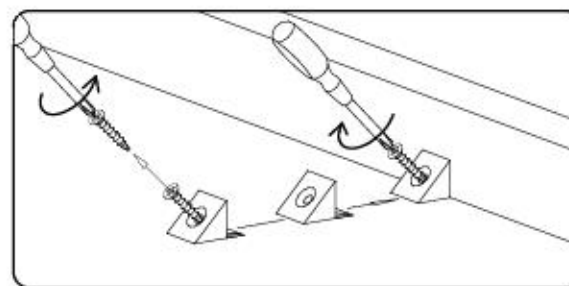
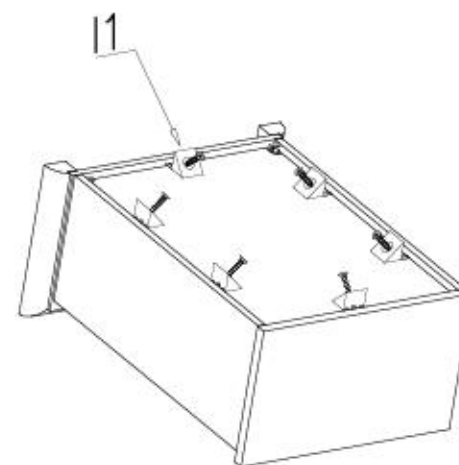
A=B



I1



x6

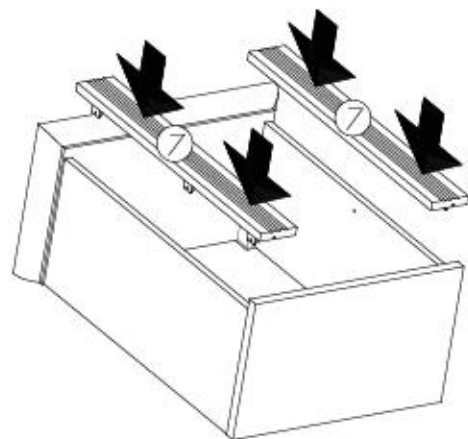


8/14

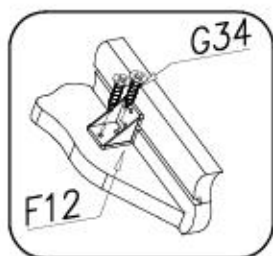
Küche WESTMINSTER E3



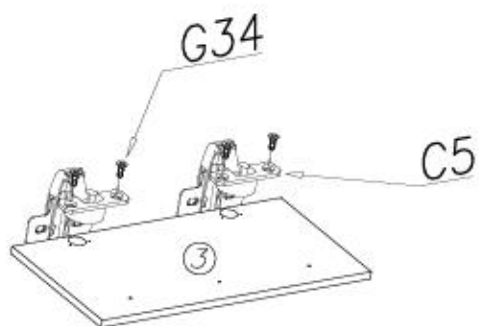
VII



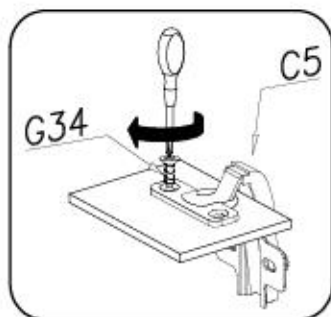
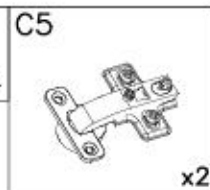
G34
3,5x16 x12



VIII



G34
3,5x16 x4



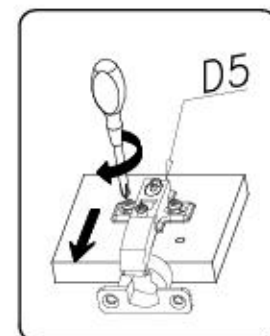
9/14

Küche WESTMINSTER E3

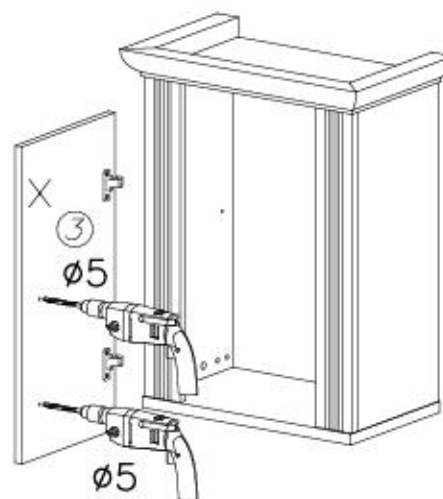


IX

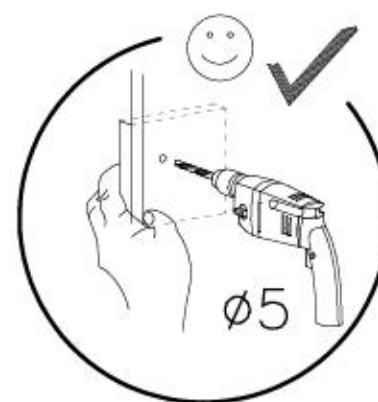
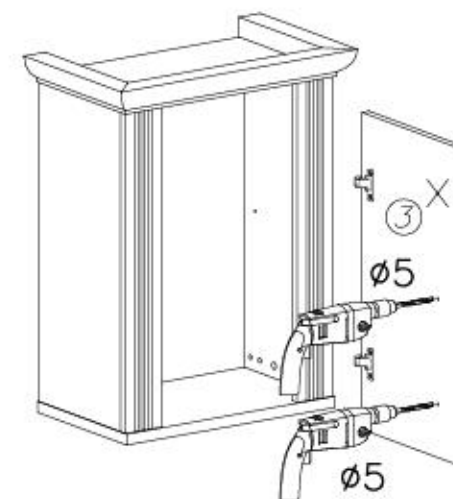
I7
ø18 x8



L



R

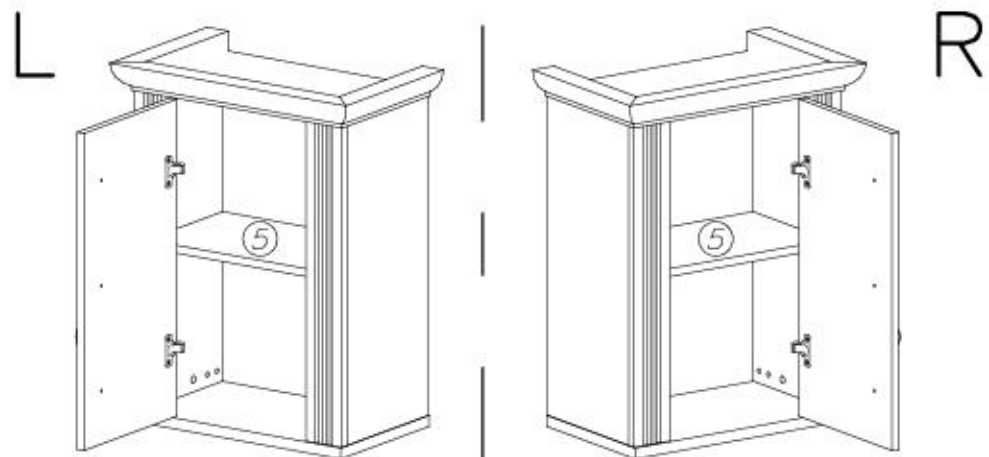
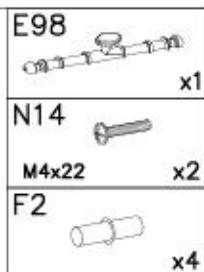
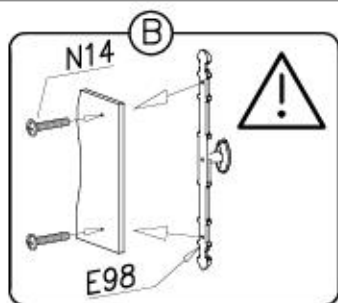
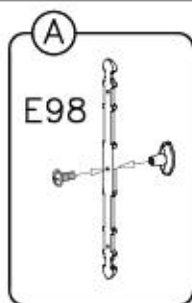


10/14

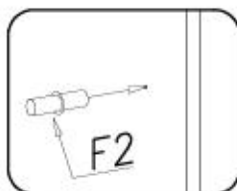
Küche WESTMINSTER E3



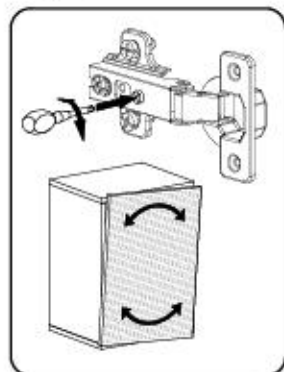
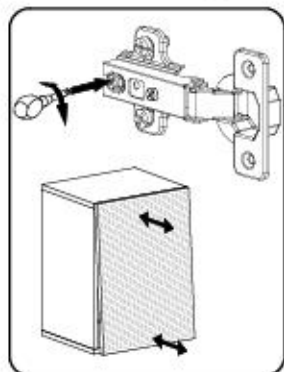
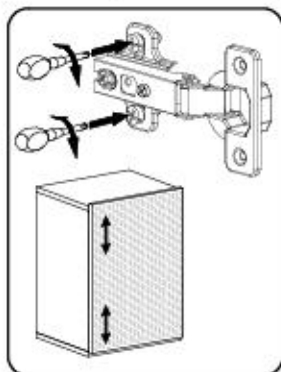
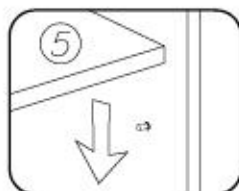
X



1



2

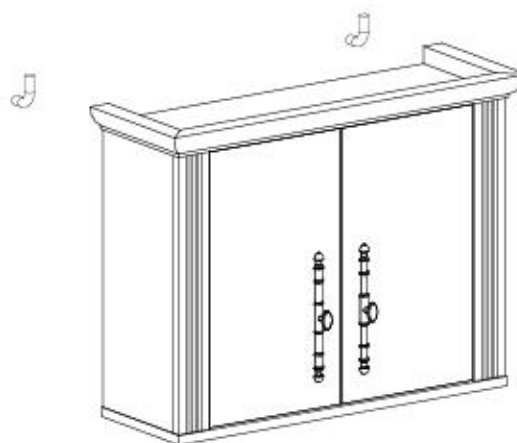
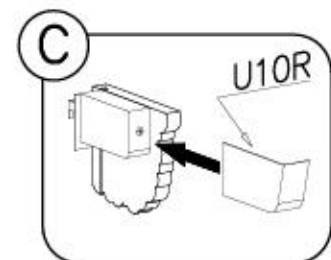
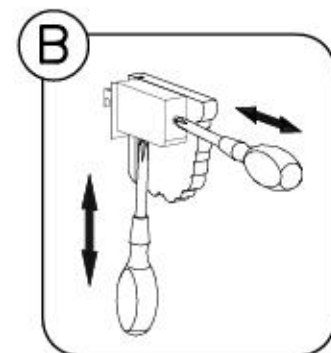
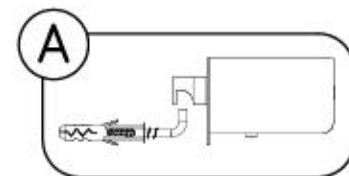
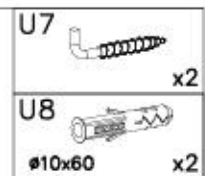
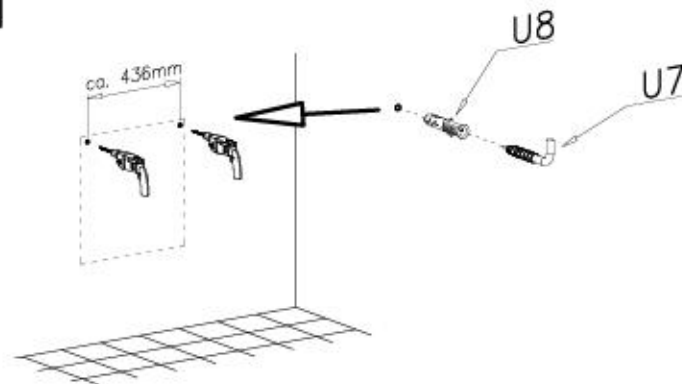


11/14

Küche WESTMINSTER E3







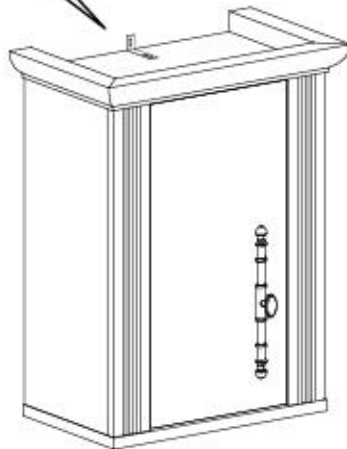
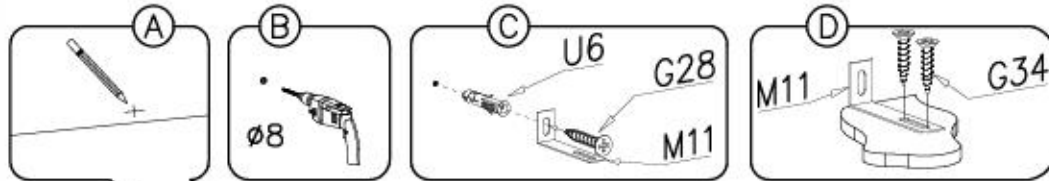
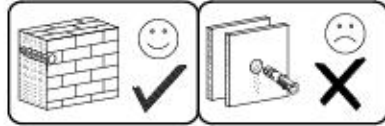
XI





XII

M11  x1	G28  4x60 x1	U6  Ø8x40 x1
	G34  3,5x16 x2	



Name • Nom • Nome • Naom • Nazwa • Jméno • Νόζον • Νέν • Denimire • Isim • Название	Nr • No • N° • Номер • Č • Sz	Typ • Type • Tip • Típus • Típo • Tíun
Küche WESTMINSTER	--	E3

D Unser Dienstleister für Beschlagteile
 Sotto il nome di Beschlagteile, vi invitiamo a dare il vostro indirizzo diretto ad un installatore autorizzato. Vi invieremo il numero di contatto per il servizio clienti. Se avete un'ulteriore richiesta, vi invieremo il numero di contatto per il servizio clienti.

GB Our direct order service for fitting
 If a fitting should be missing to you, you know this service may already following number below. We can in this way send away however any fitting. If you should have another objection to your piece of furniture, then they turn please to your furniture house.

CZ Naše přímé služby pro lování
 Pokud Vám nějaký díl z lovenář, můžete tuto službu využít následovně: přímo na náš ústřední úřad. Pokud chcete vědět nějaké informace, jen slyš lovenář. Pokud byste měli nějaký jiný problém, obraťte se přímo na svého prodejce nábytku.

F Nosr service direct pour l'installation
 Si vous avez besoin de pièces de montage, vous pouvez nous contacter directement. Si vous avez une autre question, vous pouvez nous contacter par le biais de votre magasin.

I Il nostro servizio diretto per l'ordine delle forniture
 Nel caso vi mancassero dei pezzi, potete spedirci fax questo carta che vi serve direttamente al seguente numero. Per altri problemi al vostro mobile, potete rivolgerci al vostro rivenditore.

BG Директно обслужаване за монтаж
 Ако ви липне някое от частите, можете да използвате директно нашата директна линия за поръчки. Ако имате въпроси, моля да се свържете директно с нашия център за обслужаване.

NL Onze directievoor voor het bestellen
 Wanneer er een onderdeel niet komt, u deze servicevoor direct aan ons bestellen. Het nummer is hieronder te vinden. Indien u nog andere problemen wilt u met ons hebben, verzoeken wij u contact op te nemen met uw meubelwinkler.

PL Nasz bezpośredni serwis części montażowych
 Jeżeli brakuje części montażowych do montażu, prosimy o przesłanie nam tej karty serwisowej na nasz podany numer faxu. Możemy w ten sposób przysłać potrzebny typ części montażowych. W przypadku innych składek dotyczących mebli, prosimy o skontaktowanie się z naszym meblowym w którym został zakupiony mebel.

HR Servis na odjavu
 U slučaju da nedostaje neki od dijelova molimo vas da ne tražite rezervni! Bez tog pozajete ovaj servisni obrazac. Na ovaj meci mogu se dostaviti samo dijelovi. U slučaju da imate dodatne prigovore vezane uz montaz namještaja molimo vas da se obratite tomuz trgovini namještaja gdje je iz kupljen.

HU Direktrendelvények beszerzése esetén
 Ha néhány alkatrész hiányzik, az az alkatrészt közvetlenül felrendelheti az alábbi telefonszámunkra. Azonban csak a beszerzési adatok így kövön. Amennyiben másféleja problémák állnak fenn, kérem, forduljon közvetlenül a boltvezetőnek.

SK Naše priame služby pre lování
 Ak by Vám chýbala nejaká časť lovenára, môžete poslať túto službuň kartu poslať faxom priamo na náš ústredný úřad. Ak by ste mali inu otázku, obráťte sa priamo na nášho predajcu nábytku.

SLO Naše direktno službu storjimo za odjavu
 Če vam manjka kakikoli delov, lahko to storimo kar direktno pošljete na našo direktno na spodnje število. Če imate kakikoli dodatna vprašanja, se obrnite na našega prodajalca pohištva.

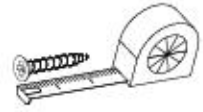
RO Servisul nostru direct pentru furnizare
 In cazul in care va lipsesc o piesa de mobilier, puteti sa trimiti direct acest card de service pe fax la numarul de mai jos. Noi nu putem expedia piesa de mobilier decât pe această cale. Dacă aveți o altă reclamație referitoare la piesa de mobilier, atunci vă rugăm să vă adresați direct la magazinul dvs. de mobil.



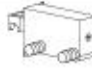




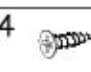




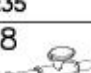

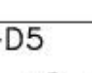
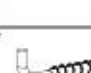


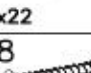

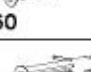
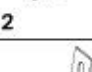
RUS Наш прямой сервис для поставки фурнитуры
 Если требуется, что для не хватает того или иного элемента фурнитуры, вы можете отправить заявку сразу по факсу на адрес, указанный на обратной стороне этого бланка. Однако, только по этому адресу можно получить только фурнитуру. Если же у вас возникли какие-либо вопросы по поводу приобретения мебели, пожалуйста, обращайтесь непосредственно в организацию, осуществляющую продажу.

S Vår direkteorder for beslagdelar
 Om du saknar en beslagdel kan du beställa denna serviceorder direkt till nummer som anges nedan. Vi kan på så sätt skicka till dig den del som saknas till ditt. Om du vill ha ytterligare information om denna beslagdel kan du också kontakta din möbelfirma eller en annan anläggning nära du köpt ditt möbels hus.

ES Nuestro servicio directo para asesoramiento
 Si le falta algún accesorio, puede enviar esta tarjeta de servicio directamente a la siguiente dirección. No obstante, por otro motivo solo podemos enviar accesorios. Si desea alguna otra objeción sobre su mueble, consulte directamente con su mueblera.

TR Doğrudan hizmetler için siparişleriniz
 Bir mobilya parçasının ya da servisi için doğrudan siparişinizi buların bizim doğrudan mail adresimize. Sadece bu yolla direkt hizmetleriniz. Mobilyanızla ilgili diğer sorularınızı veya ürünlerinizin mobilya satıcınıza danışın.



F12  x...	I7  x...	U9L  x...
W2  x...	I1  x...	U9R  x...
F2  x...	G34  3,5x16 x...	U10L  x...
B1  Ø8x35 x...	K10  x...	U10R  x...
E98  x...	I10  Ø10 x...	C5+D5  x...
U7  x...	N14  M4x22 x...	
U8  Ø10x60 x...	G28  4x60 x...	K1  Ø15x12 x...
	U6  Ø8x40 x...	M11  x...



Name • Nom • Nome • Naam • Nazwa • Иméно • Νόζον • Νέν • Denumire • Isim • Извание	Nr • No • N° • Номер • Č • Sz	Typ • Type • Tip • Трpus • Тpo • Tun
Küche WESTMINSTER	— —	E3

D Unser Dienstservice für Beschädigte
 Sollte Ihnen ein Beschädigter fehlen, können Sie diese Servicekarte direkt an die zuständige Nummer senden. Wir können allerdings nur Beschädigte auf diesem Weg verschieben. Bitte Sie eine andere Benachteiligung an Ihrem Möbelstück haben, so wenden Sie sich bitte direkt an Ihr Möbelhaus.

GB Our direct order service for fitting
 If a fitting should be missing to you, you know this service map directly following number boxes. We can in this way send away however only fitting. If you should have another objection to your piece of furniture, then they turn please to your furniture house.

CZ Neřeší problém soubor pro instalaci
 Pokud Vám nějaký díl z kování, například tuto servisní kartu odložíte přímo na číslo uvedeného řádku. Pokud byste měli jiné problémy, prosíme Vás, abyste se obrátili na svého prodejce nábytku.

F Bien étudier le notice de montage
 Étudier les pièces constitutives votre meuble. Regrouper et contrôler la quincaillerie. Munissez-vous de l'outillage nécessaire. Aménager une zone de montage. Procéder au montage. Ne jamais forcer les assemblages. Réviser les vis dès qu'une suspension tombe à l'eau. Garder votre notice de montage, si une pièce venait à manquer, elle servirait le plus sûr moyen de communiquer avec votre magasin.

I Il nostro servizio diretto per l'ordine della ferramenta
 Nel caso di mancanza del pezzo, potete spedire per questo carta che servirà direttamente al seguente numero. Per altri problemi al vostro mobile, potete rivolgervi al vostro mobilificio.

BG Изпълнение отговарящи и количество от части "Коване"
 Ако някъде липсва от коване, доставчиците трябва да бъдат уведомени и да бъдат изпратени в допълнително количество от части. До това време, докато не получите отговора, трябва да уведомите и да изпратите количество отговарящи и количество от части. Ако имате други проблеми, моля, свържете се директно с вашия магазин.

NL Directe dienstverlening voor losse onderdelen
 Wanneer er een onderdeel mist kunt u deze servicekaart direct aan onderstaand telefoonnummer sturen. Wij kunnen alleen langa deze weg onderdelen verspreiden. Indien u een ander probleem aan uw meubel hebben verzoeken wij u contact op te nemen met uw meubelwinkelaar.

PL Usługa bezpośredni serwis części montażowych
 Jeżeli brakuje części koniecznych do montażu, prosimy o przesłanie nam tej karty serwisowej na niżej podany numer faxu. Możemy w ten sposób przysłać brakującą część. W przypadku innych obaw dotyczących mebla, prosimy o skierowanie ich do sklepu, meblowego w którym został dokonany zakup.

HR Servis za stolice
 U slučaju da nedostaje neki od dijelova molimo vas da ne dajete narediti Fax broj poslate ovaj servisni obrazac. Na ovaj način mogu se dostaviti samo stolice. U slučaju da imate dodatne prigovore vezane sa stolima molimo vas da se obratite izravno trgovini namještaja gdje je i kupili.

HU Közvetlen szolgáltatás kiegészítő részekre
 Ha néhány egy részelt, azt a kiegészítő részeket elrendelésre az alábbi telefonszámra. Amennyiben további problémák adnak így kellően. Amennyiben másféle problémák állnak fenn bármelyik esetben, forduljon közvetlenül a bútoráruházhoz.

SK Máe priamo servis pro bešt kovanié
 Ak by Vám chýbalo nejaké oslabenie, môžeme poslať túto servisnú kartu poslať faxom priamo na číslo uvedené formou c. stp. Dôležité kovanié poslať iba priamo na číslo uvedené. Ak by ste mali iné otázky, prosíme obrátiť sa priamo na Vašu predajňu nábytku.

SLO Vele štirište stiling storbe za stolice
 Če vam manjka kakšno delovce, lahko to serviso kartico pošljete po direk. direkto na spodnje število. Po tej poti vam lahko pošljemo samo stolice. Če imate kakšne druge probleme, prosimo, se obrnite neposredno na vašo trgovino pohištva.

RO Servis-ul nostru direct pentru feronerie
 In cazul in care va lipseste o piesa de feronerie puteti sa trimiti direct acest card de servis pe fax la numarul de mai jos. Noi nu putem expedii piese de feronerie direct pe acest card. Dacă aveți o altă reclamație referitoare la piese de mobilier, atunci vă rugăm să vă adresați direct la magazinul dvs. de mobilă.

RUS Наш прямой сервис для поставки фурнитуры
 Если обнаружено, что Вам не хватает той или иной детали мебели (фурнитуры), Вы можете отправить сервисную карту по факсу на адрес, указанный на этой сервисной карте. Однако, только прямые заказы на детали фурнитуры можно отправить по факсу. Если у Вас возникнут иные претензии относительно приобретенной мебели, пожалуйста, обращайтесь непосредственно в организацию, осуществляющую продажу.

S Vår direkte service för beslagpåtsett
 Om du saknar en beslagpåtsett kan du fasa detta servicekort direkt till nummer som anges nedan. Får du ett delar är din enda möjlighet att skicka beslagpåtsett till dig. Om du vill reklamera din möbel av en annan anledning måste du kontakta ditt möbelhus direkt.

ES Nuestro servicio directo para accesorios
 Si le falta algún accesorio, puede enviar esta tarjeta de servicio directamente a la siguiente dirección. No obstante, por este método solo podemos enviar accesorios. Si tiene alguna otra objeción sobre su mueble, consulte directamente con su mueblera.

TR Doğrudan hizmetler için doğrudan servisler
 Bir eşyanın aksesuarı ya da servisi kartını doğrudan aşağıdaki bulanlarımıza doğrudan mail vasıtasıyla. Sadece bu yolla doğrudan gönderilebilir. Mobilyanızla ilgili diğer problemleri veya diğer doğrudan mobilya satışına danışın.

nr	L(mm)	B(mm)	T(mm)	W(mm)	col
1	560	330	56	1	1/1
2	644	277	16	2	1/1
3	636	316	16	1	1/1
4	484	300	16	1	1/1

nr	L(mm)	B(mm)	T(mm)	W(mm)	col
5	458	257	16	1	1/1
6	658	470	3	1	1/1
7	644	80	16	2	1/1

