

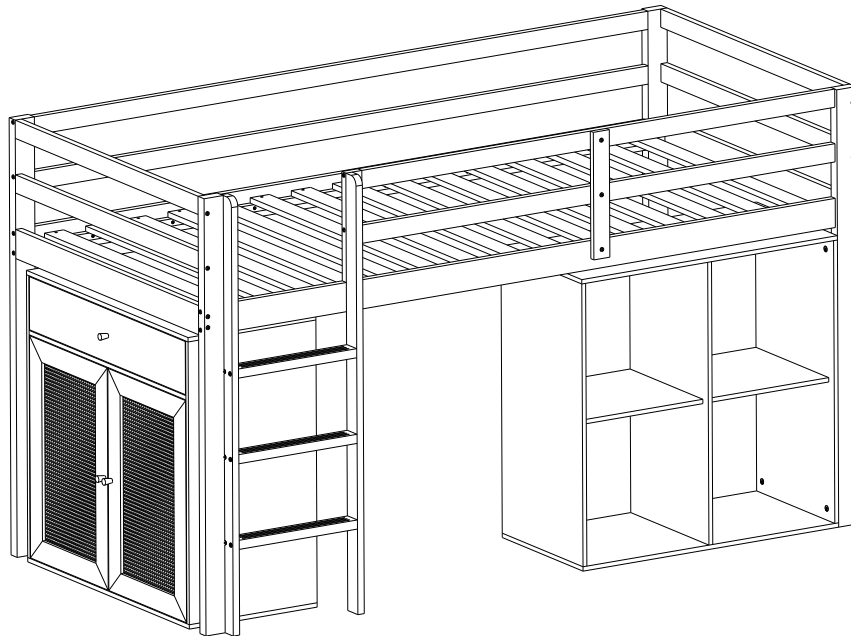
# MONTAGEANLEITUNG

Artikelnummer: WF318631AAW  
WF318632AAW  
WF318633AAW

Dieses Set ist in 3 Boxen enthalten. Wenn Sie keine vollen 3 Boxen erhalten wenden Sie sich bitte an unseren Kundenservice.

This set comes in 3 boxes. If you do not receive a full 3 boxes, please contact our customer service.

hausbett 200x90cm



## INSTRUCTIONS

### IMPORTANT-READ CAREFULLY-RETAIN FOR FUTURE REFERENCE

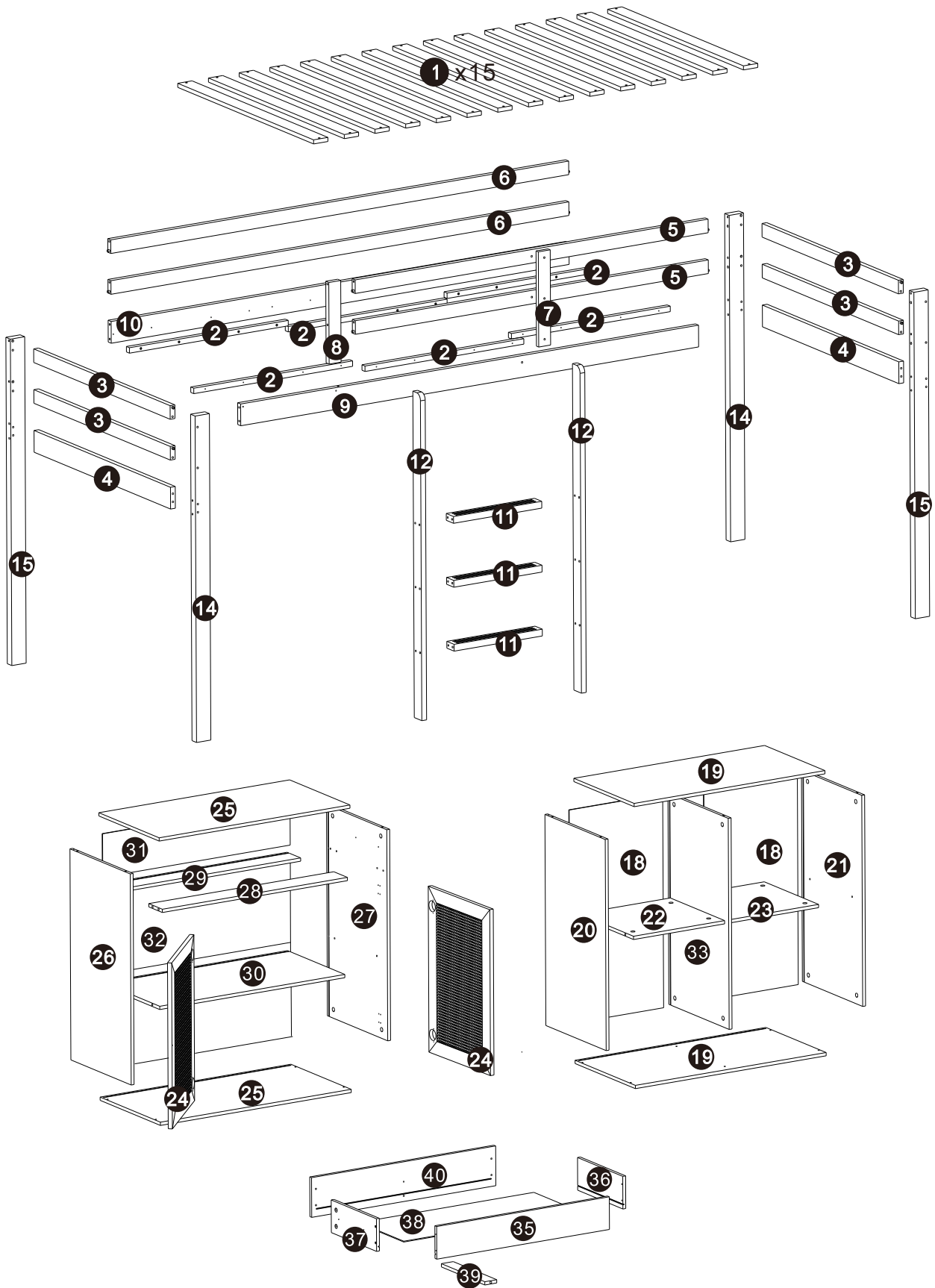
- a) **WARNING** -Children can become trapped between the bed and the wall, the adjoining pieces of furniture (e.g. cupboards) and the like. To avoid risk of serious injury the distance between the safety barrier and the adjoining structure shall not exceed 75 mm or shall be more than 230 mm.
- b) **WARNING**-Do not use the bed if any structural part is broken or missing; Replacement parts are between requested from the manufacturer or the store.
- c) **WARNING**-Do not climb or wiggle on any non-designated structures.
- d) It is imperative to always follow the installation instructions and manufacturer's use.
- e) The recommended size of the mattress to be used with the bed is **90x200cm**, maximum thickness mattress:**13cm**.
- f) It is necessary to ventilate the room in order to maintain a low level moisture and prevent mold growth in the bed and its periphery.
- g) Joining devices should always be tightened properly and regularly verified. Tighten if necessary.

## ANLEITUNGEN





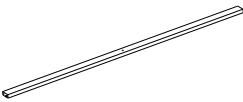
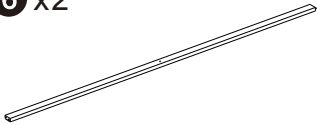


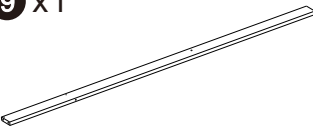
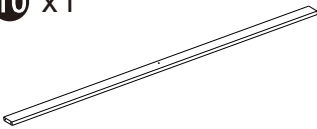


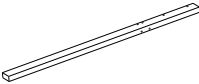
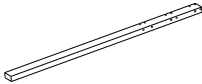

### WICHTIG - SORGFÄLTIG LESEN - FÜR SPÄTERE VERWENDUNG AUFBEWAHREN

- a) **WARNUNG**-Kinder können zwischen dem Bett und der Wand, den angrenzenden Möbelstücken (z. B. Schränken) und der Lücke eingeklemmt werden. Um die Gefahr schwerer Verletzungen zu vermeiden, darf der Abstand zwischen der Sicherheitsbarriere und der angrenzenden Struktur nicht mehr als 75 mm oder mehr als 230 mm betragen.
- b) **WARNUNG**-Das Bett darf nicht benutzt werden, wenn ein Bauteil gebrochen ist oder fehlt;  
Ersatzteile sind beim Hersteller oder im Geschäft anzufordern.
- c) **WARNUNG**-Klettern oder wackeln Sie nicht auf nicht dafür vorgesehenen Strukturen.
- d) Befolgen Sie unbedingt die Installationsanweisungen und die Gebrauchsanweisungen des Herstellers.
- e) Die empfohlene Größe der Matratze für das Bett beträgt **90x200cm**, maximale Dicke der Matratze: **13cm**.
- f) Es ist notwendig, den Raum zu lüften, um die Feuchtigkeit niedrig zu halten und Schimmelbildung im Bett und seiner Umgebung zu verhindern.
- g) Die Verbindungselemente sollten immer richtig angezogen sein und regelmäßig überprüft werden. Ziehen Sie sie gegebenenfalls nach.













# Stückliste





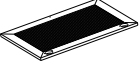





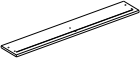
# WF318633AAW

<b>1</b> x15 	<b>2</b> x6 	<b>3</b> x4 	<b>4</b> x2 
<b>5</b> x2 	<b>6</b> x2 	<b>7</b> x1 	<b>8</b> x1 
<b>9</b> x1 	<b>10</b> x1 	<b>11</b> x3 	<b>12</b> x2 
<b>14</b> x2 	<b>15</b> x2 	<b>29</b> x1 	

# WF318632AAW

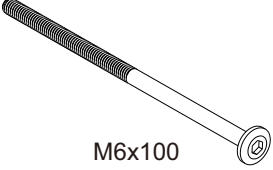
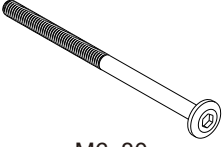
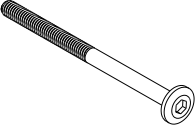
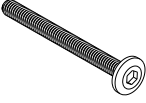
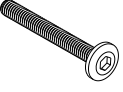












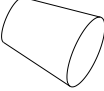
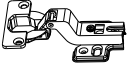

<b>18</b> x2 	<b>20</b> x1 	<b>22</b> x1 	<b>23</b> x1 
<b>25</b> x2 	<b>26</b> x1 	<b>27</b> x1 	<b>30</b> x1 
<b>31</b> x1 	<b>32</b> x1 	<b>33</b> x1 	<b>38</b> x1 

# WF318631AAW

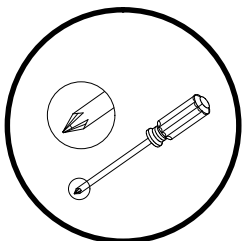
19 x2 	21 x1 	24 x2 	28 x1 
35 x1 	36 x1 	37 x1 	39 x1 
40 x1 			

# WF318633AAW

## Hardware-Liste

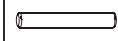
Ax1  M6x100	Bx14  M6x80	Cx2  M6x70	Dx16  M6x50	Ex12  M6x40
Fx3  M6x25	Gx17  M8x40	Hx20  M6x70	Jx20  M6x50	Kx26  M6x40
Lx26  M6x50	Mx3  M4x40	Nx24  M4x35	Px34  M4x30	Qx32  M3.5x14
Sx2  S1 S2	Tx3  M4x20	Ux3 	Vx4 	Yx1 

Benötigte Werkzeuge (nicht von uns gestellt)



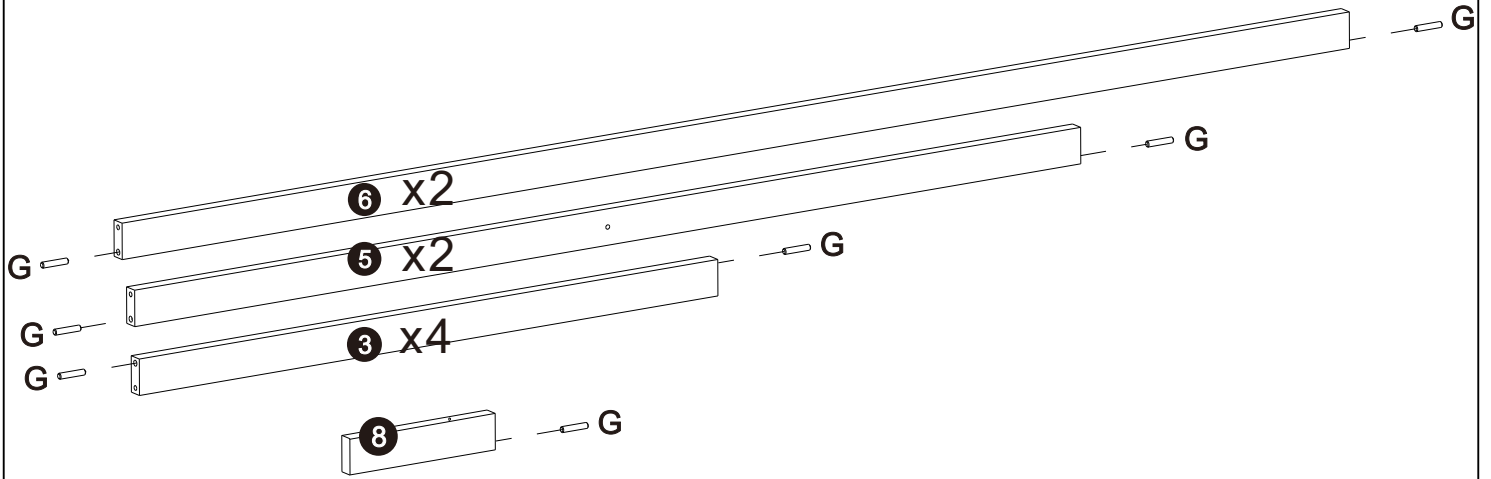
# Schritt 1

G



M8x40

17



# Schritt 2

A



M6x100

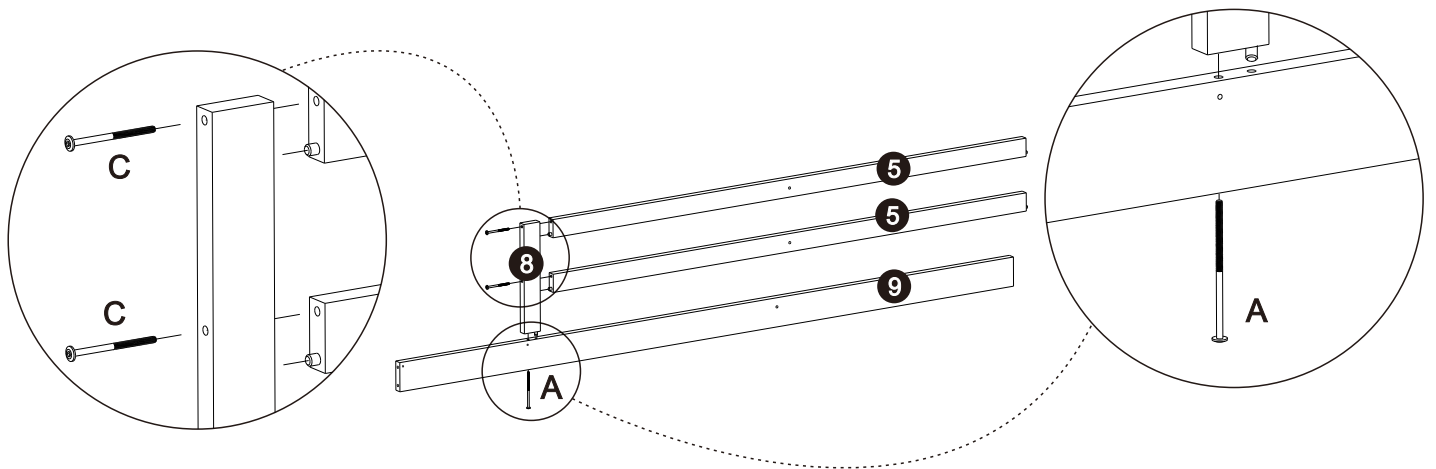
1

C



M6x70

2



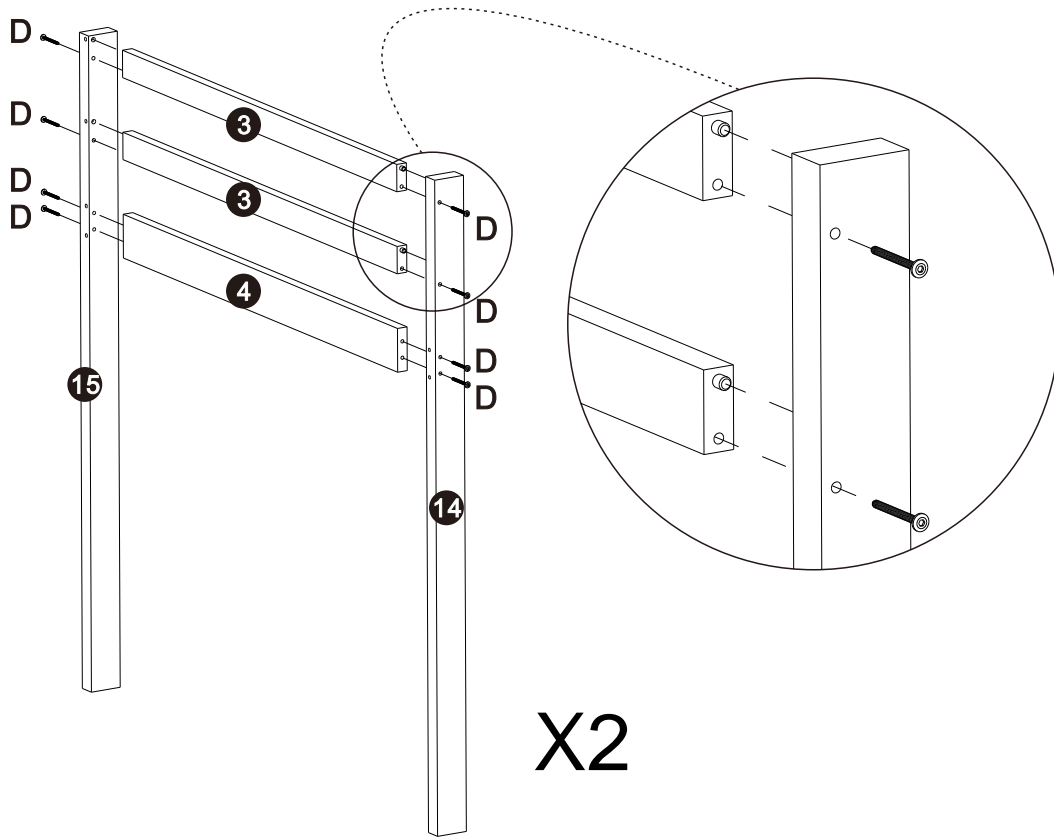
### Schritt 3

D



M6x50

16



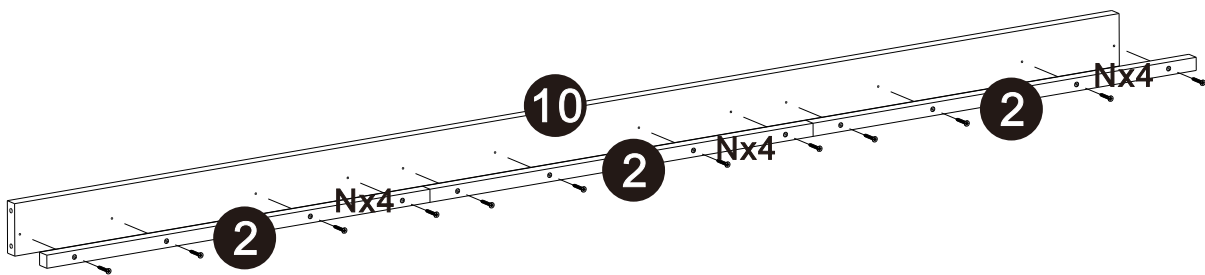
### Schritt 4

N




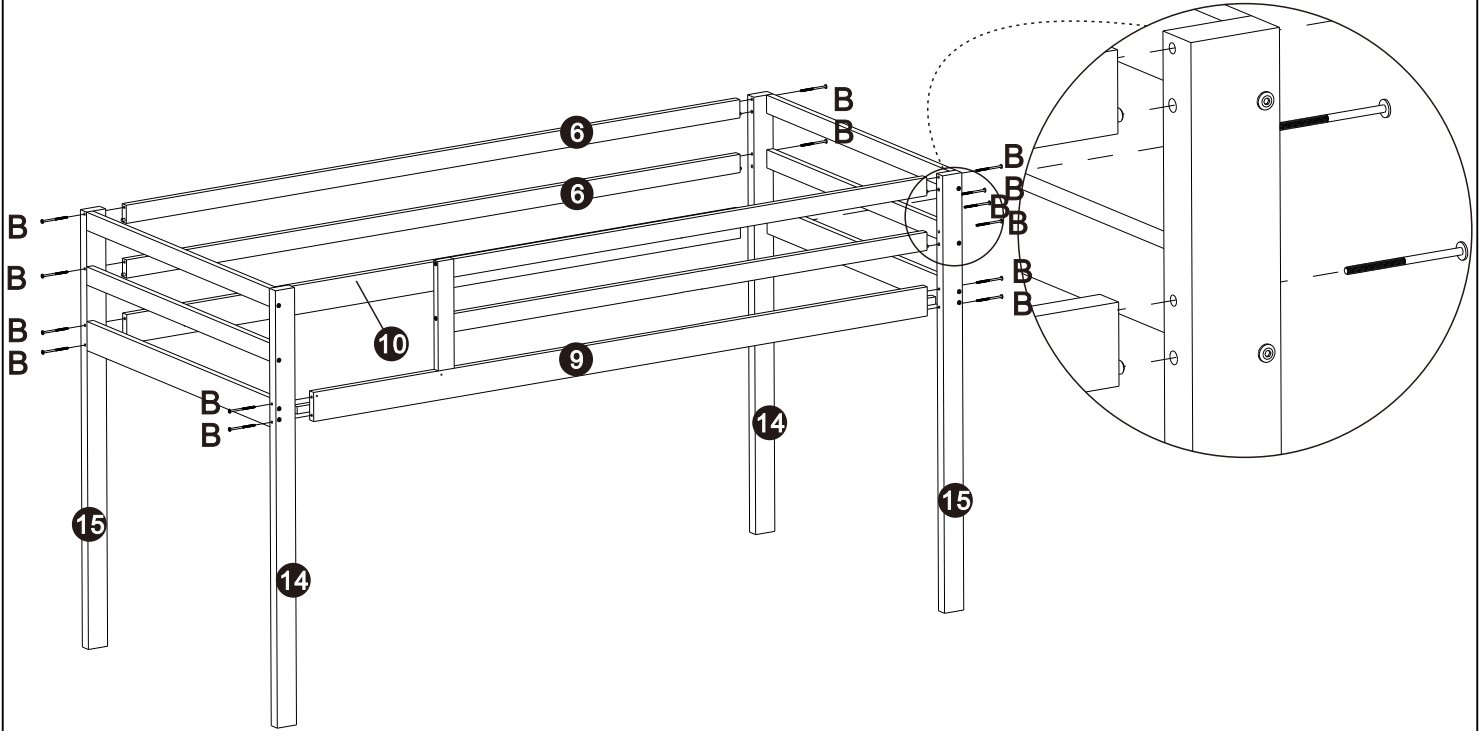
M4x35

12



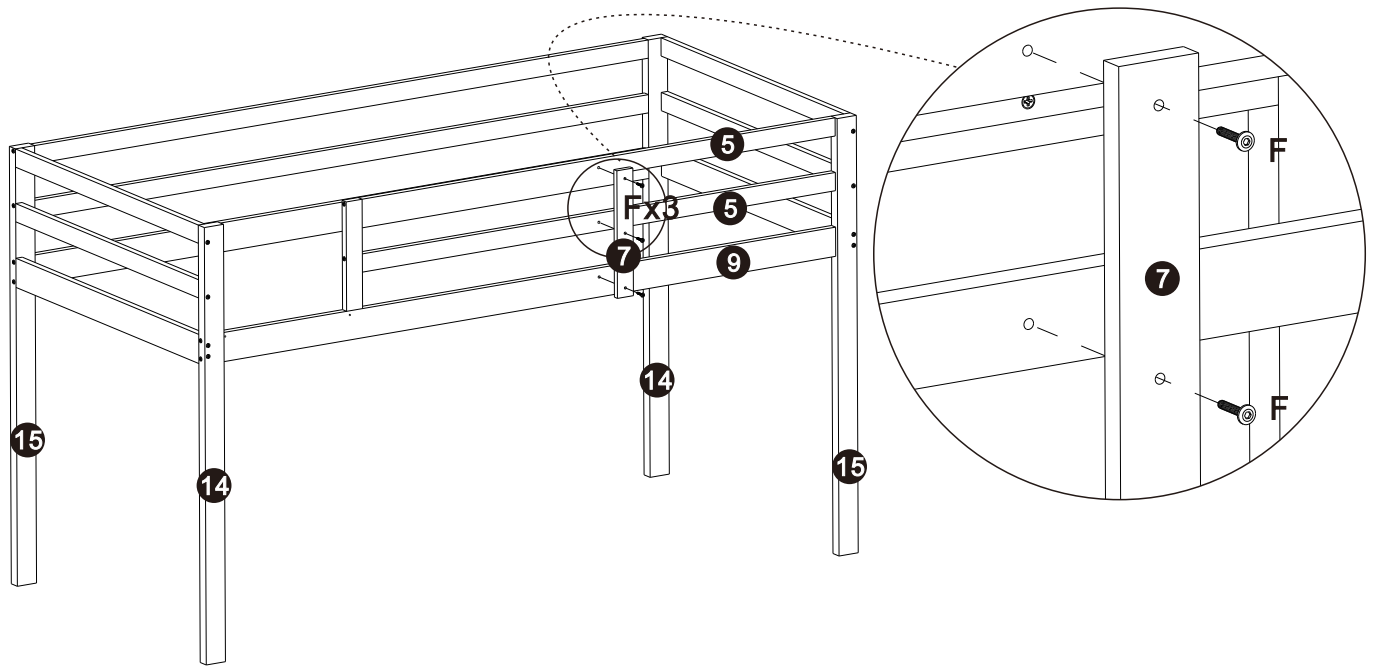
# Schritt 5

<b>B</b>		M6x80	14
----------	--	-------	----



# Schritt 6

<b>F</b>		M6x25	3
----------	---	-------	---





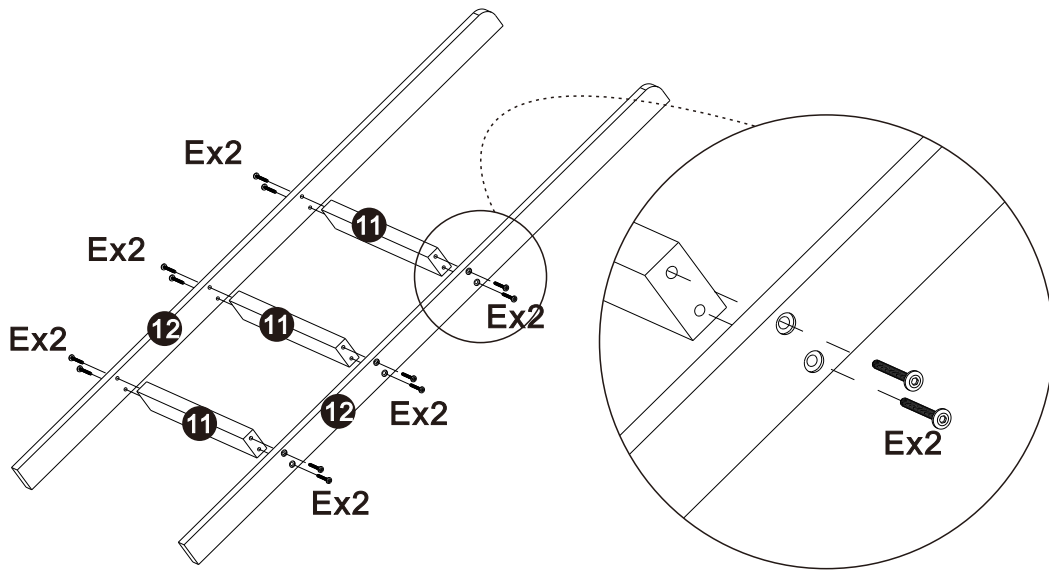
# Schritt 7

E



M6x40

12



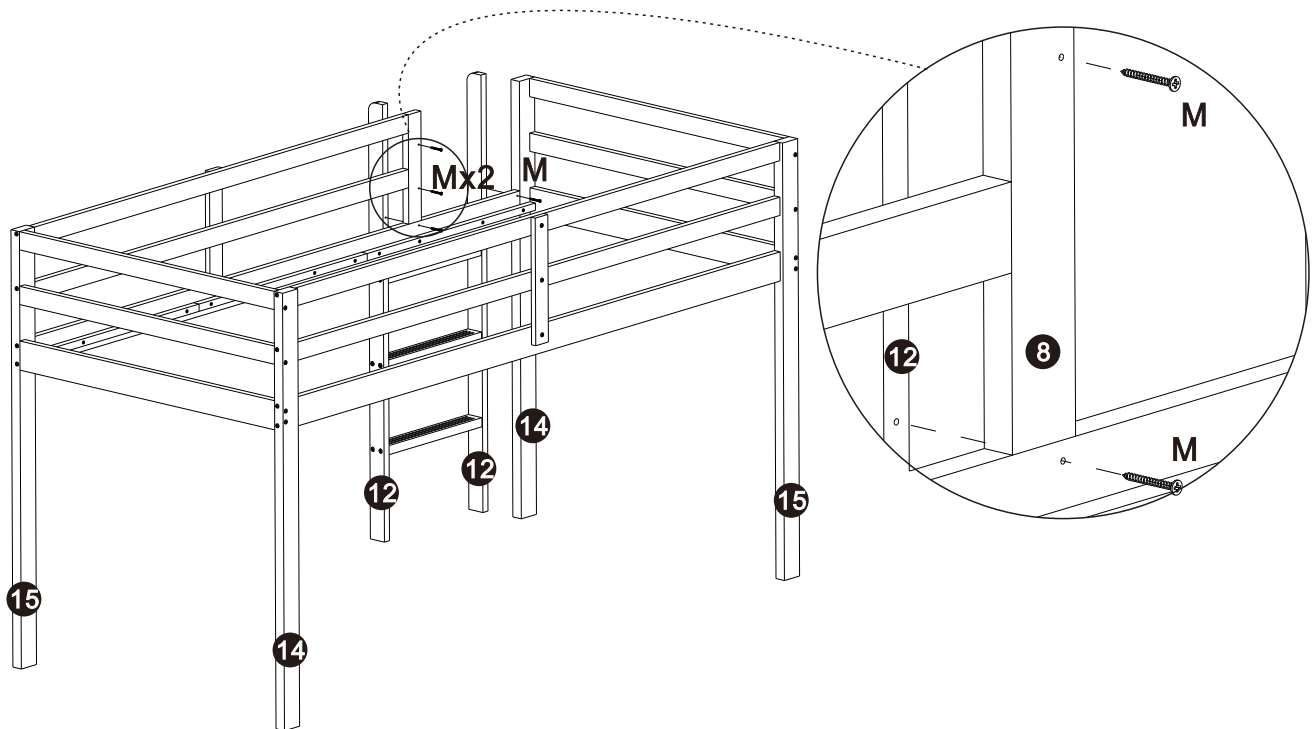
# Schritt 8

M

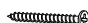


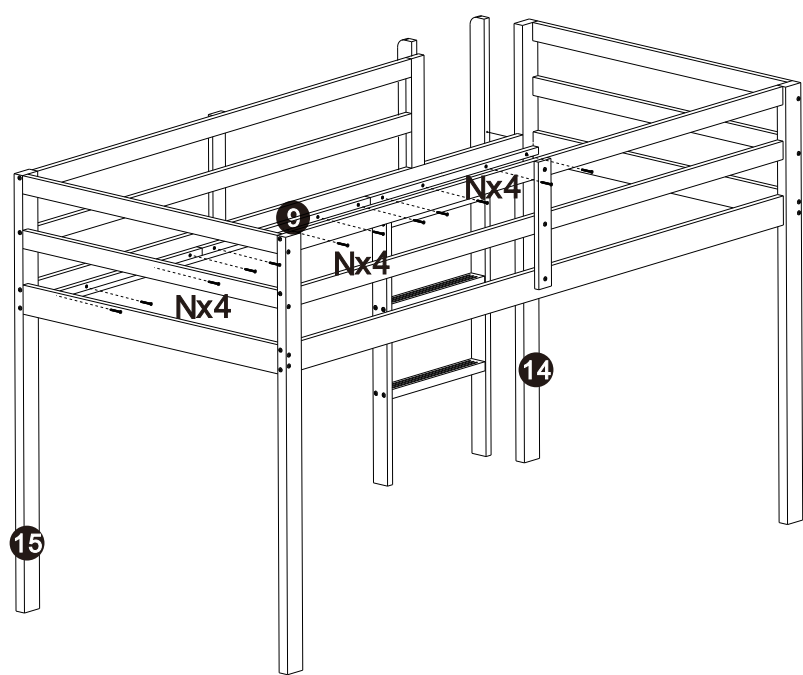
M4x40

3




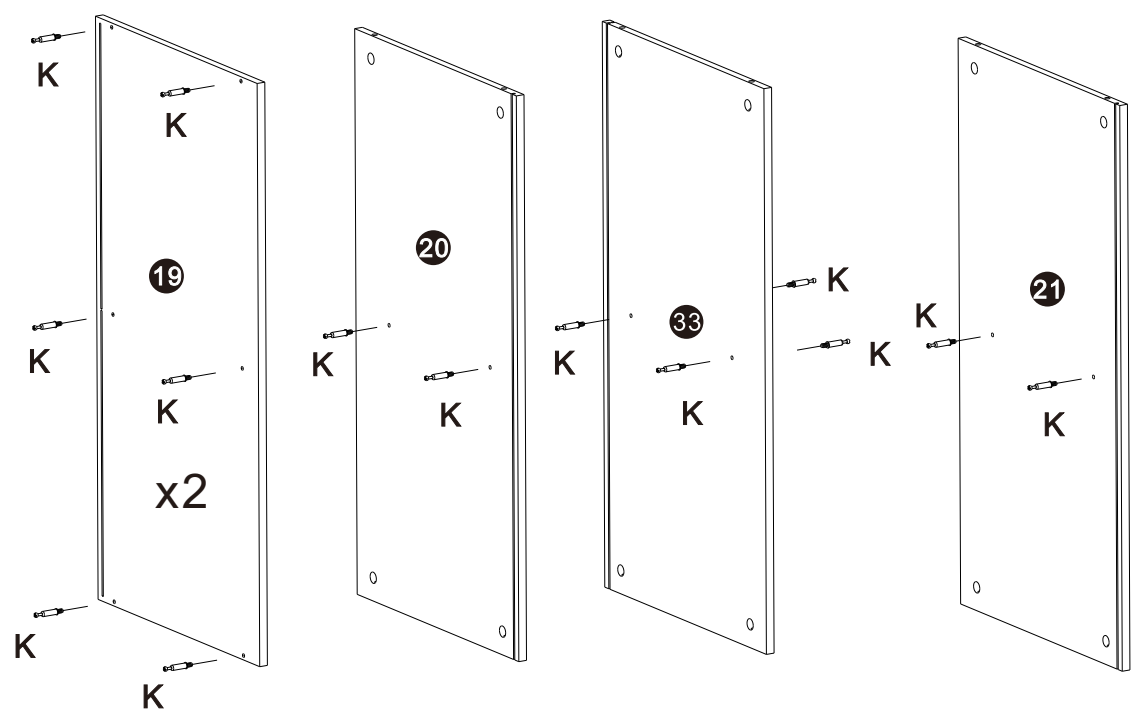
# Schritt 9

N	 M4x35	12
---	--	----



# Schritt 10

K		20
---	---	----

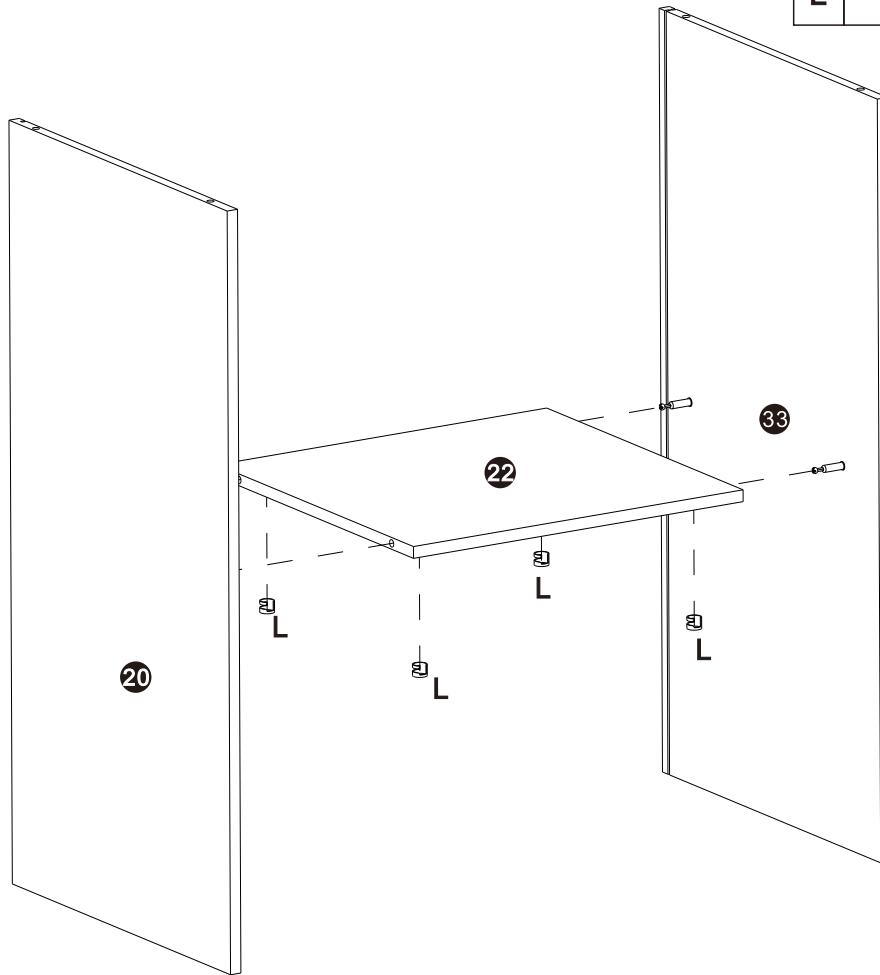


# Schritt 11

L



4

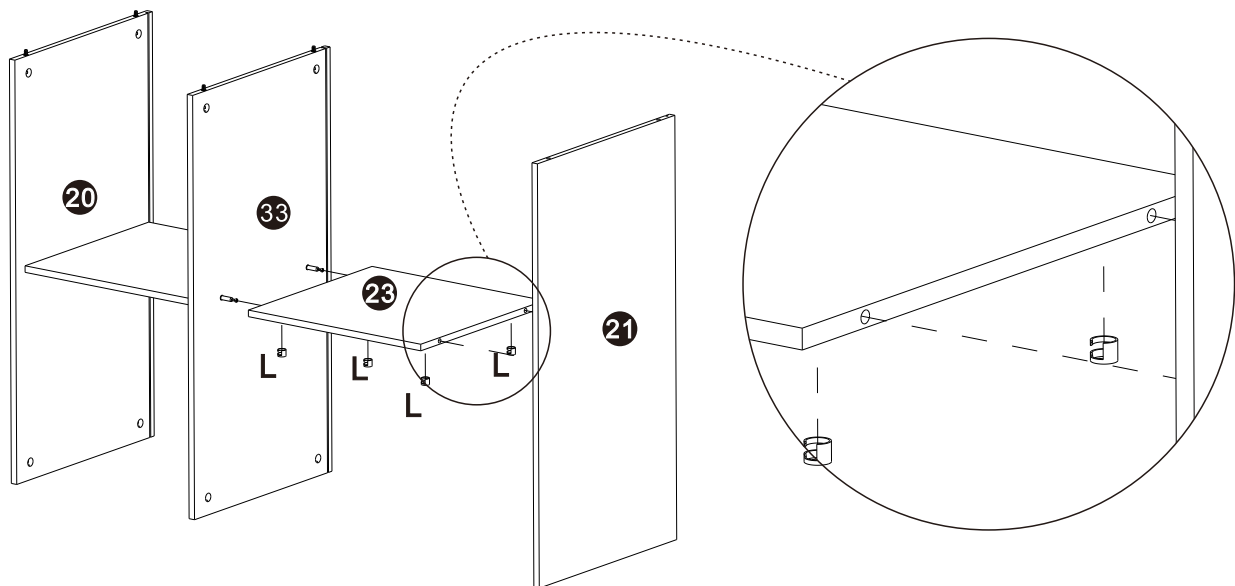


# Schritt 12

L



4

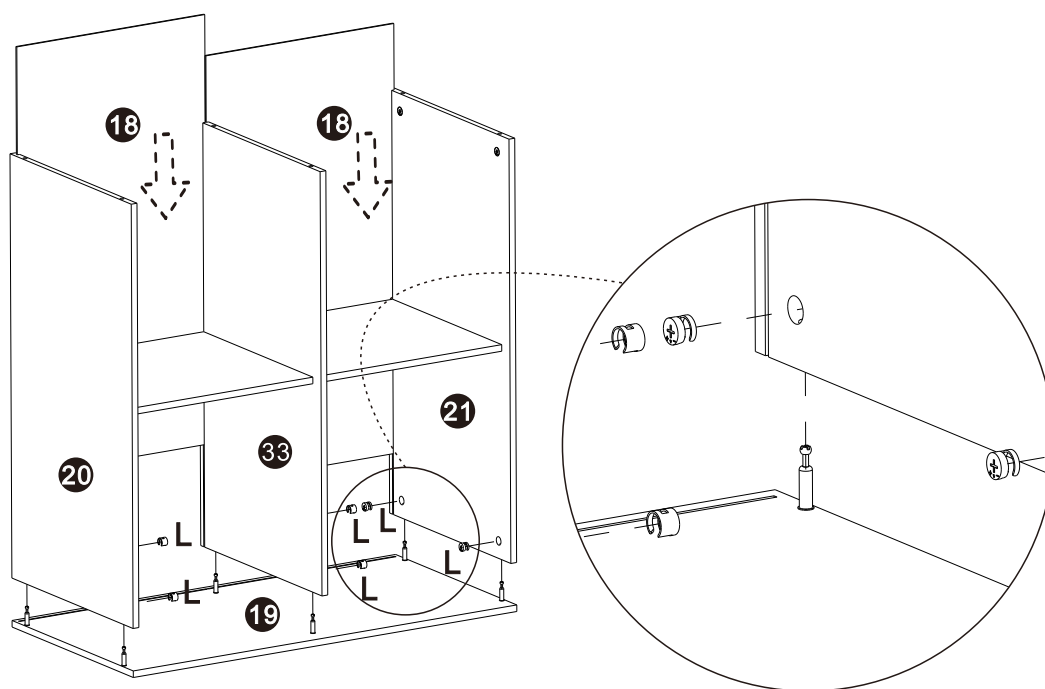


# Schritt 13

L



6

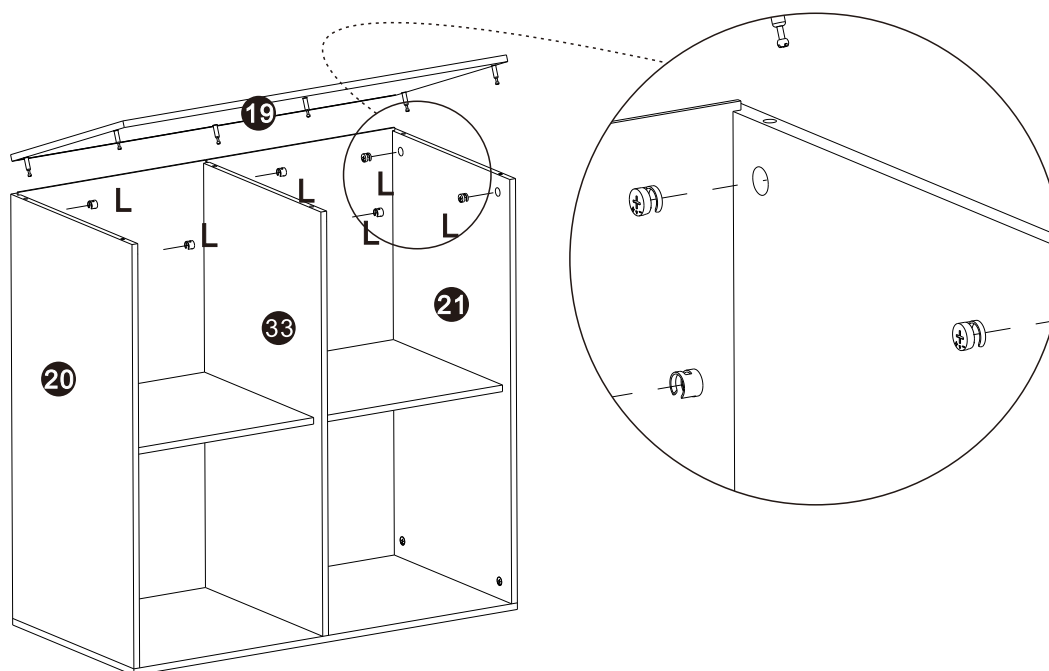


# Schritt 14

L



6

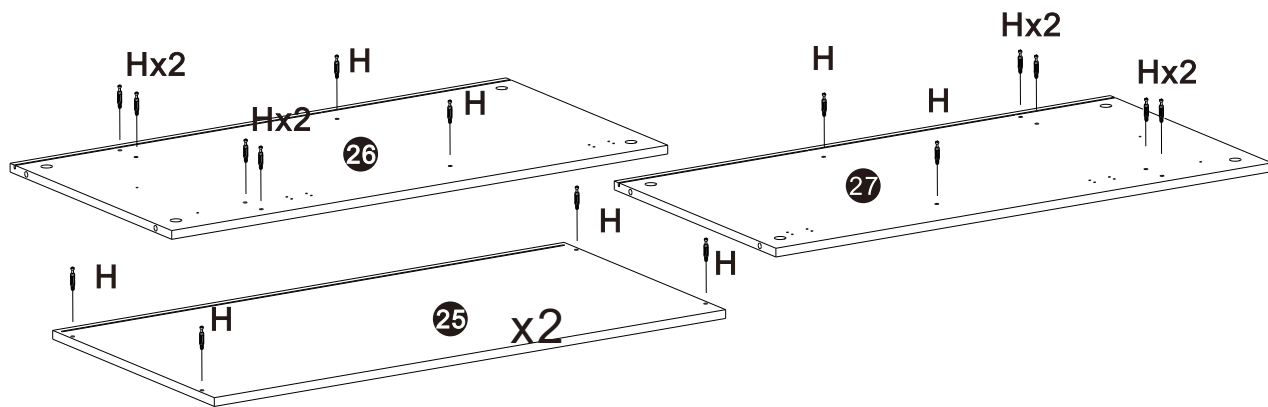


# Schritt 15

H

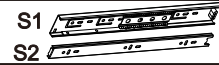


20



# Schritt 16

S



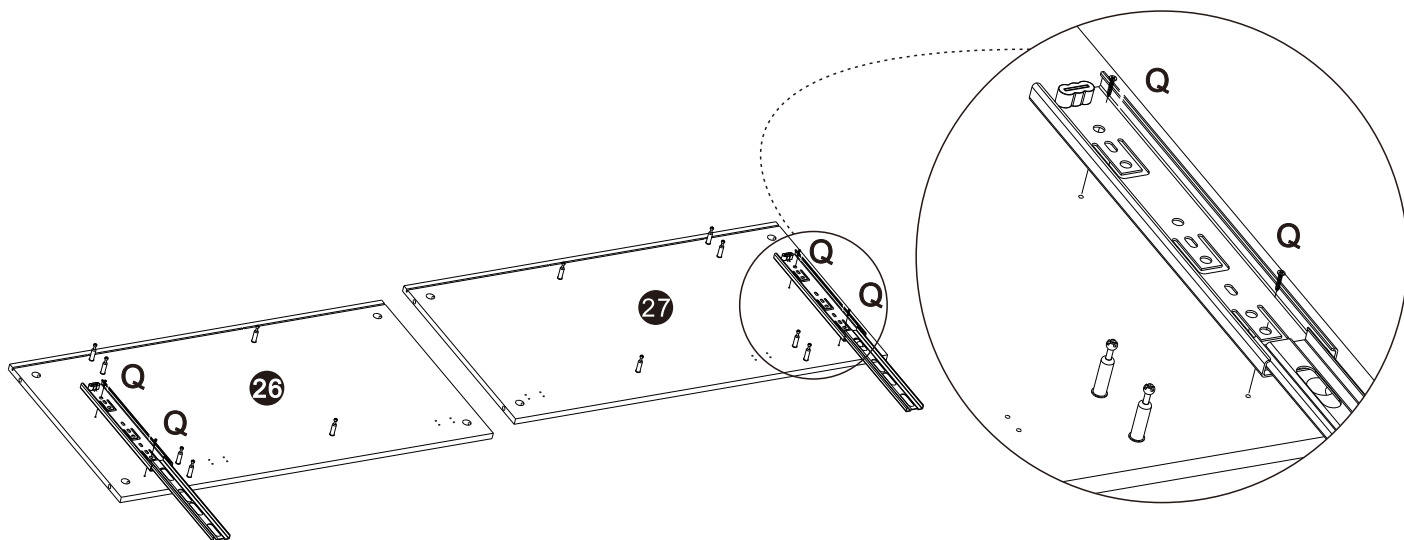
2

Q



M3.5x14

4

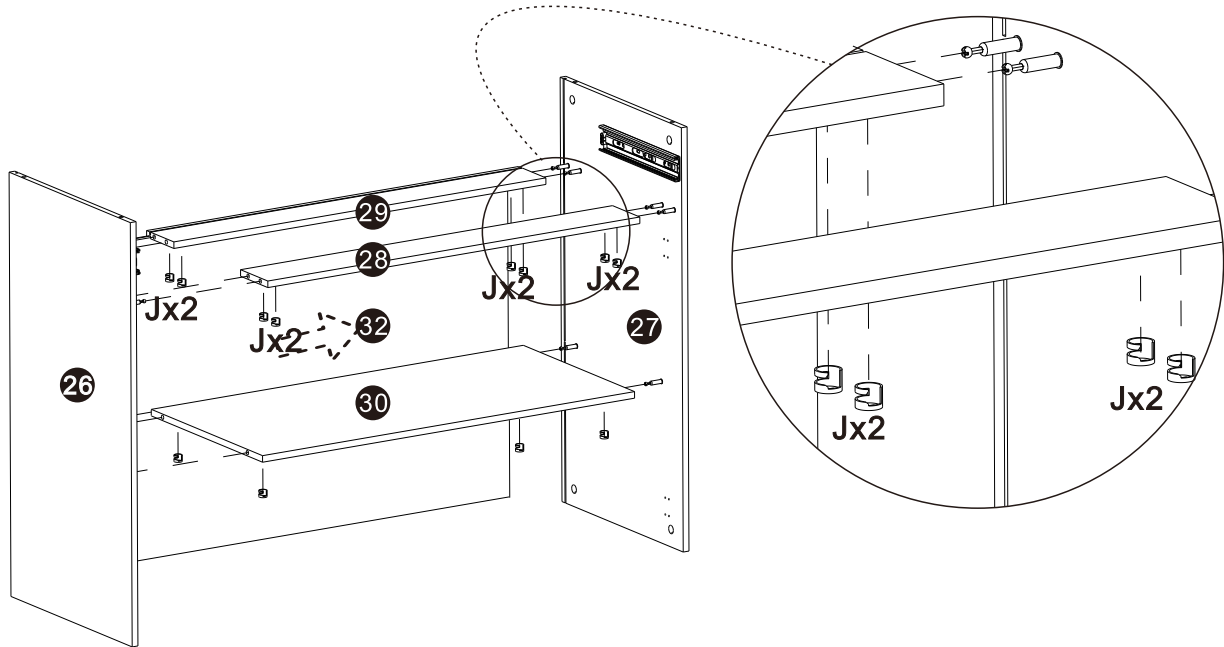
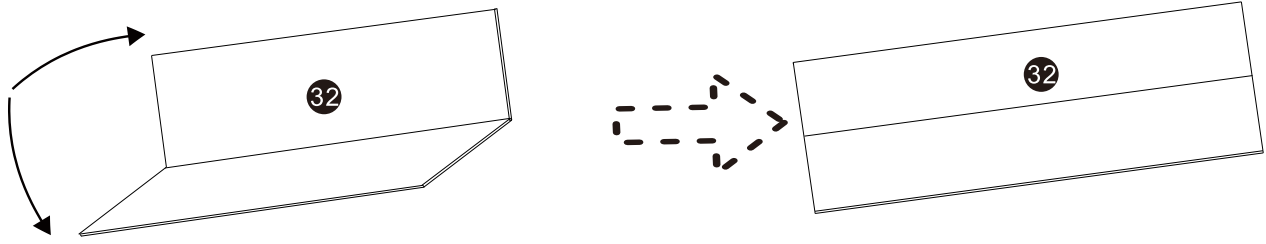


# Schritt 17

J



8

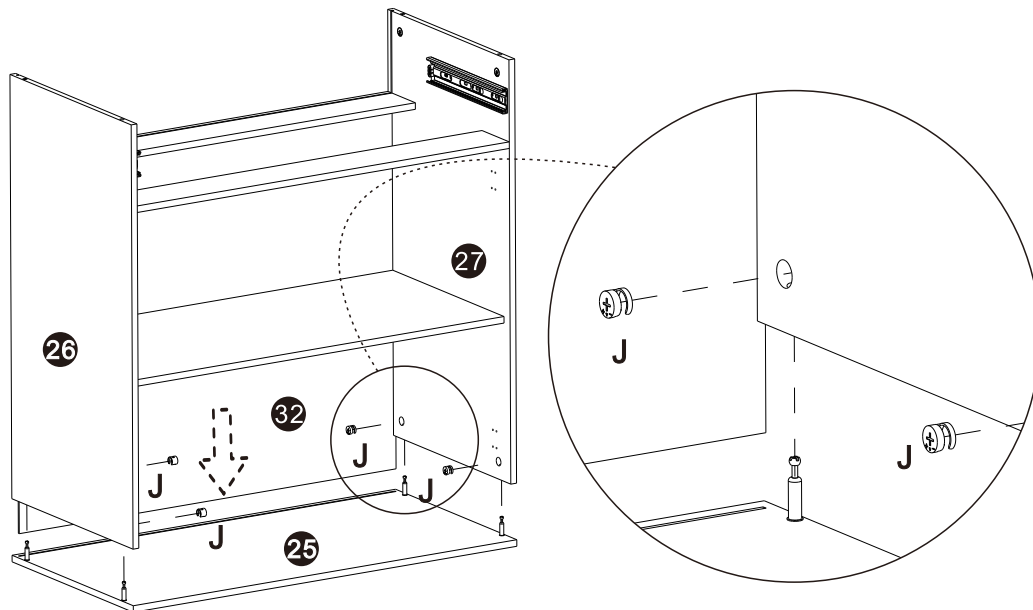


# Schritt 18

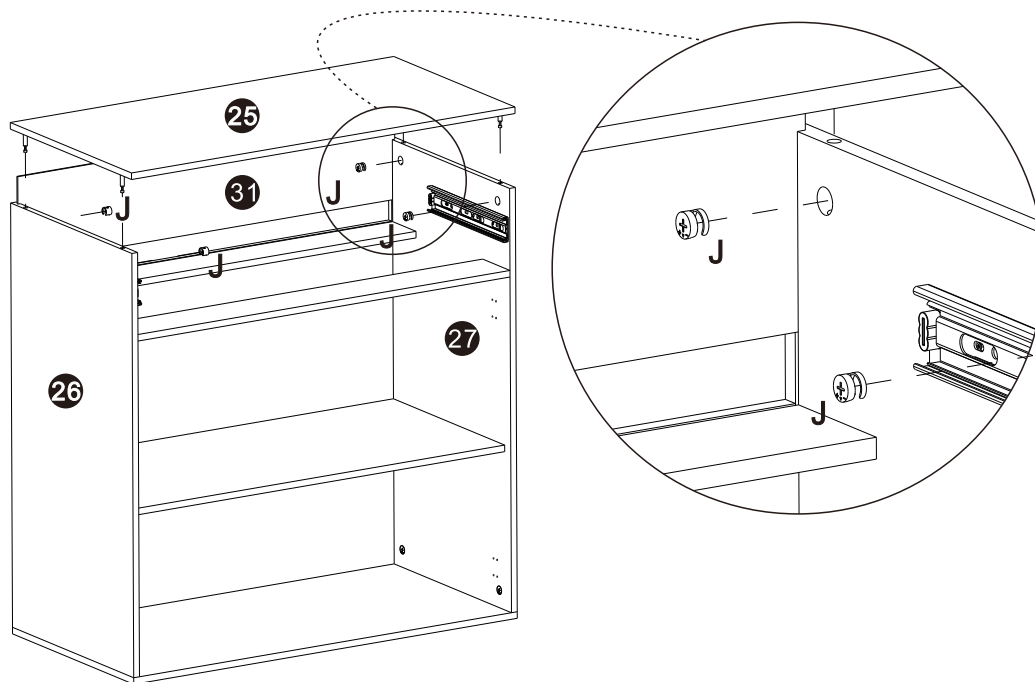
J



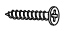


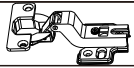
4

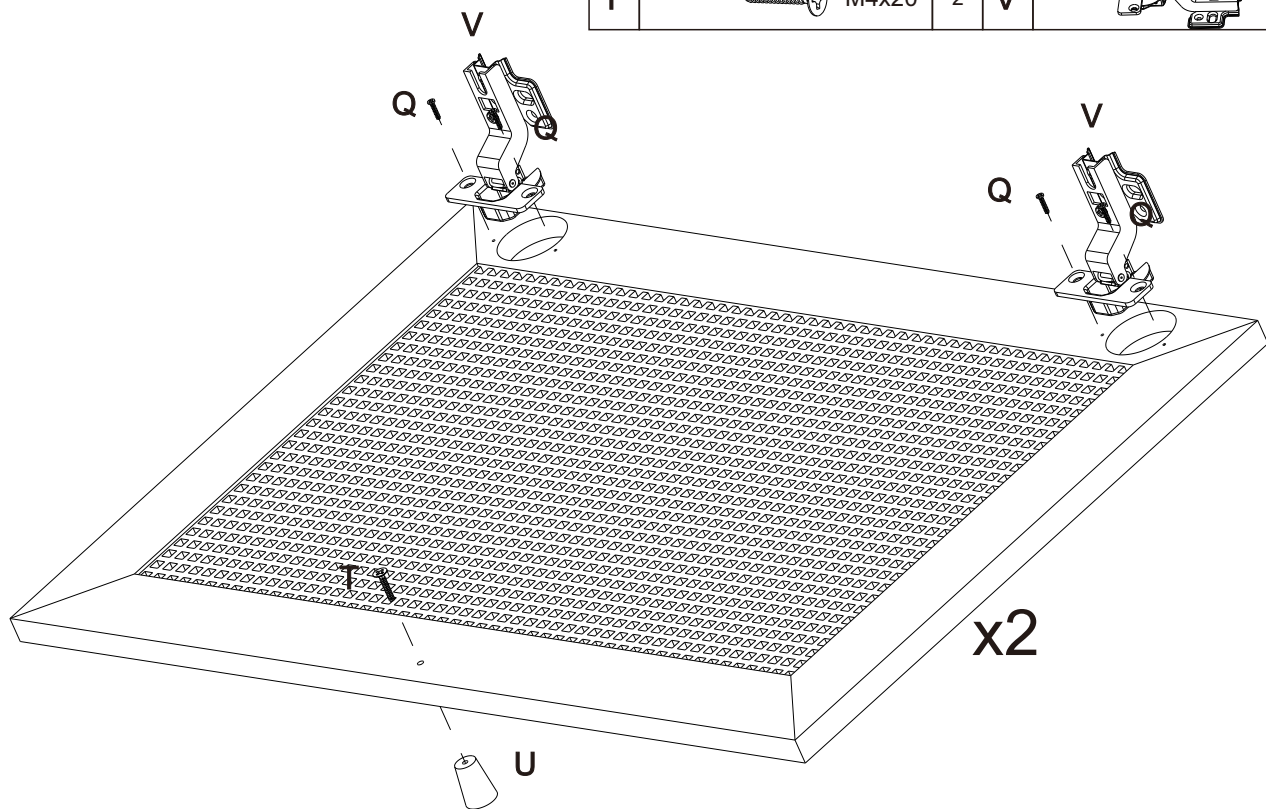


# Schritt 19



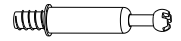
# Schritt 20

Q	 M3.5x14	8	U		2
T	 M4x20	2	V		4

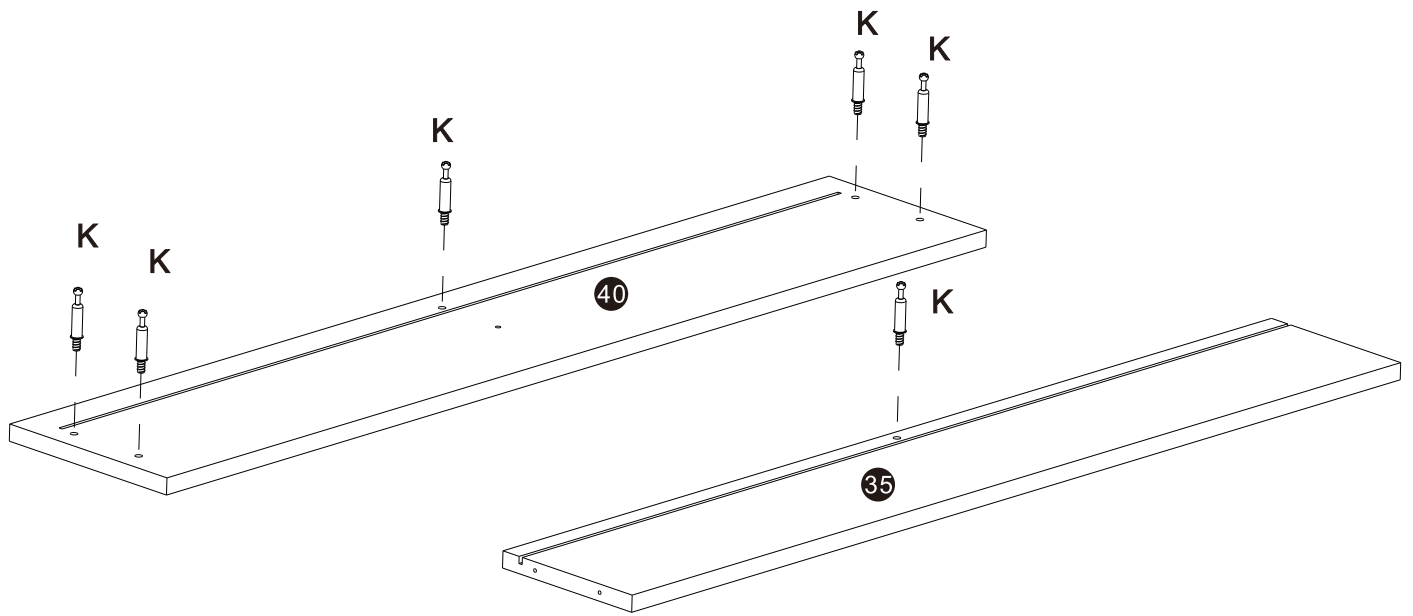


# Schritt 21

K



6

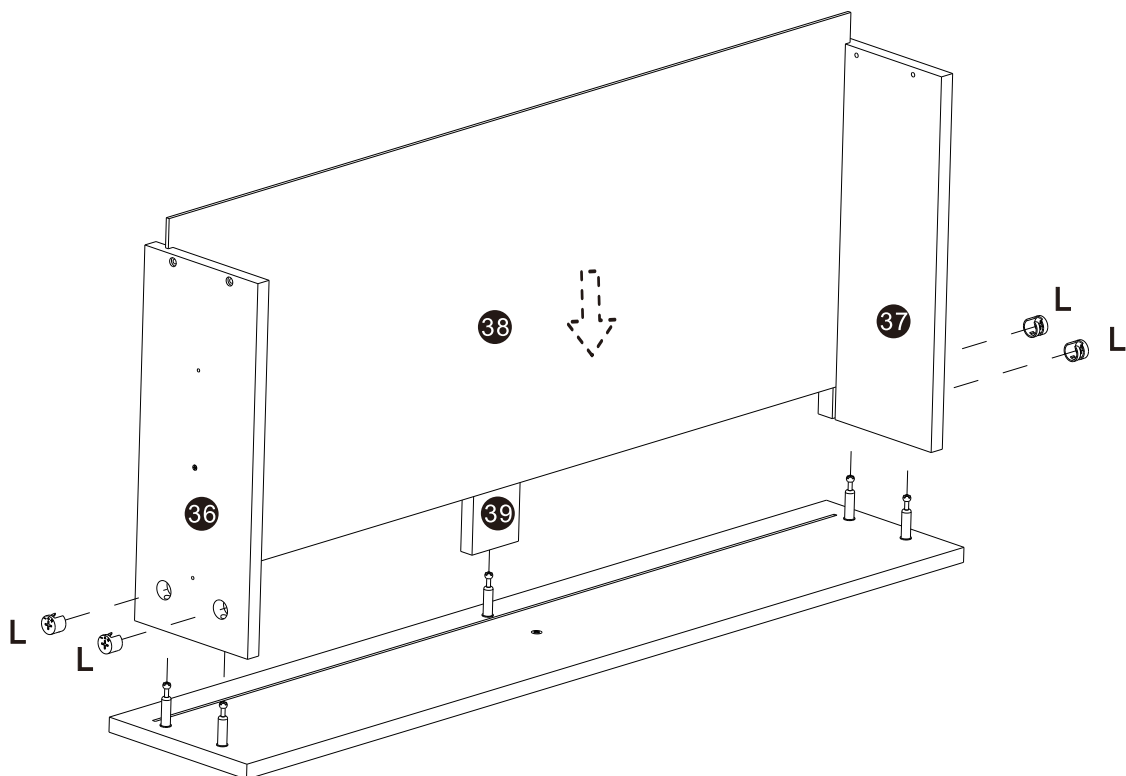


# Schritt 22

L



4



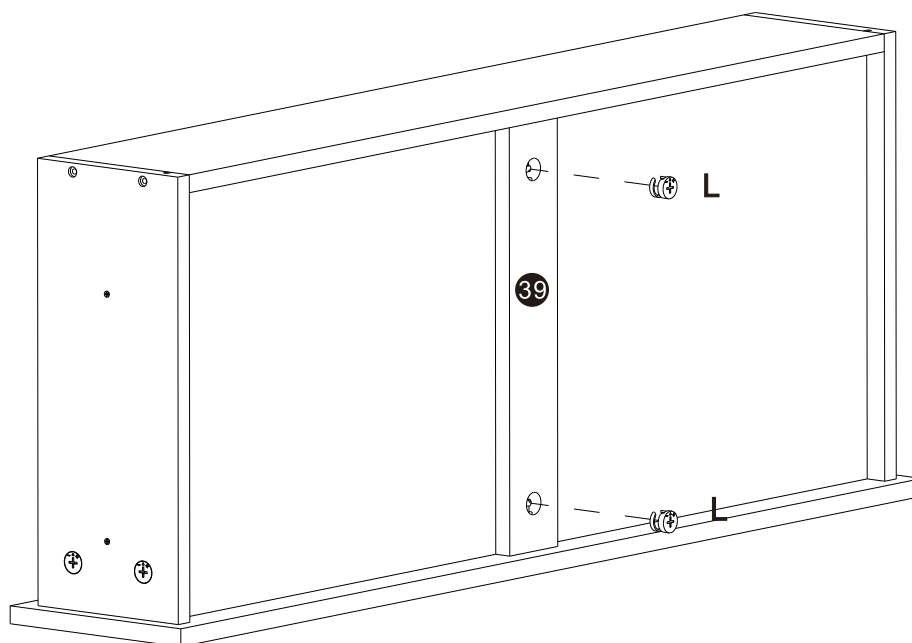


# Schritt 23

L



2

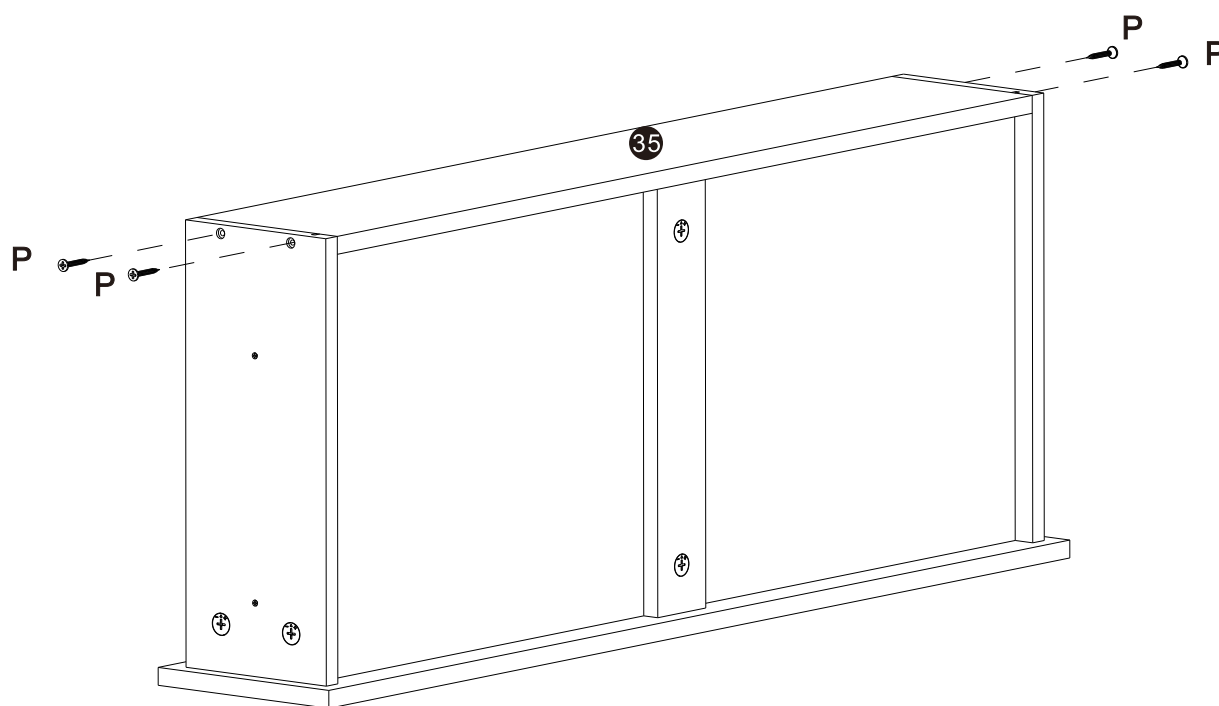


# Schritt 24

P

M4x30

4

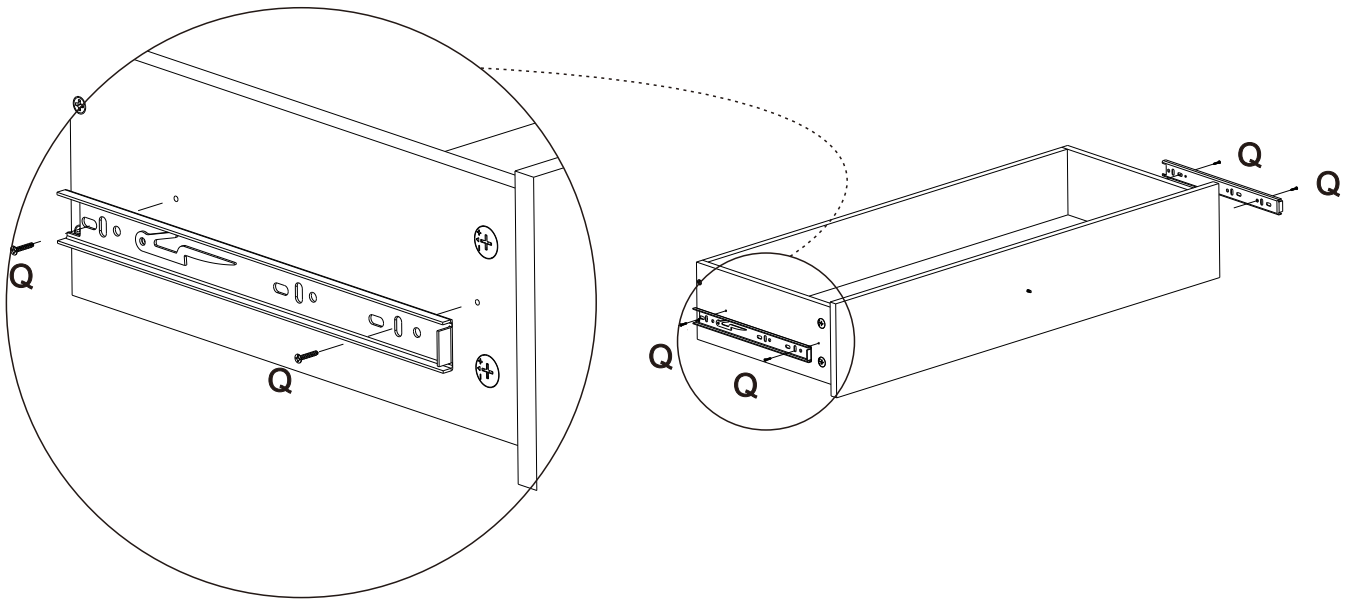


# Schritt 25

Q

 M3.5x14

4



# Schritt 26

T

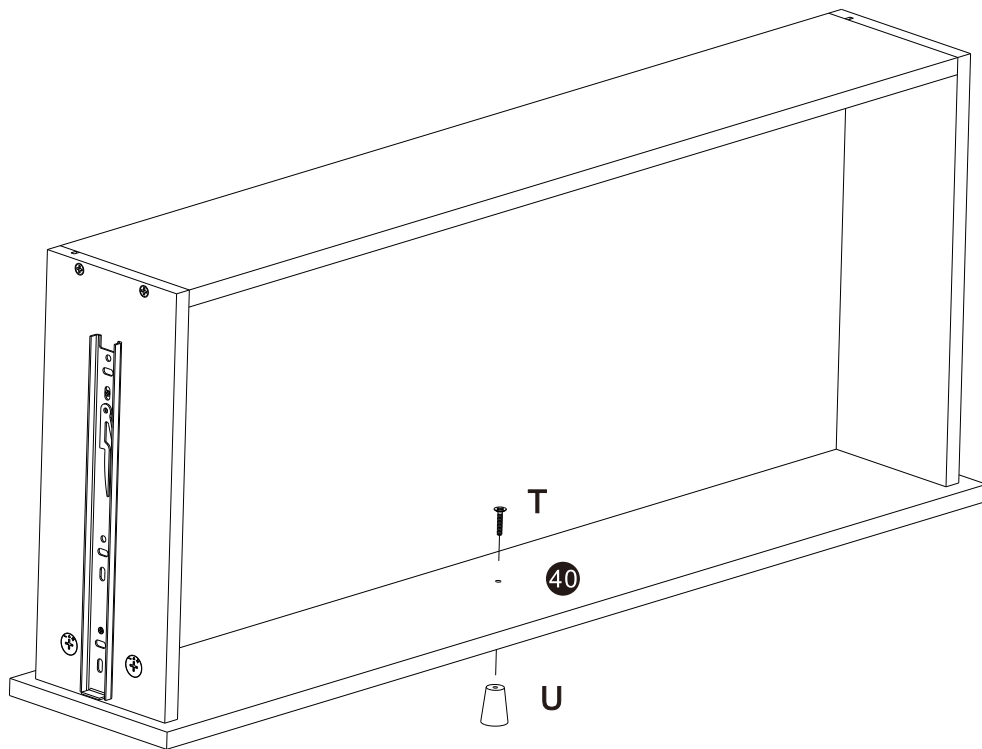
 M4x20

1

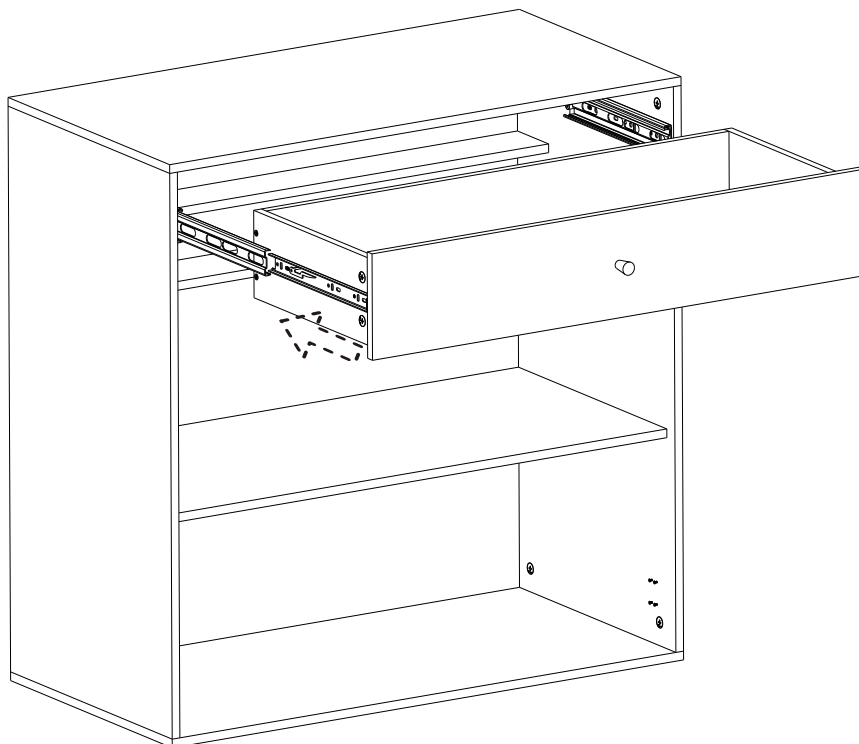
U



1



## Schritt 27



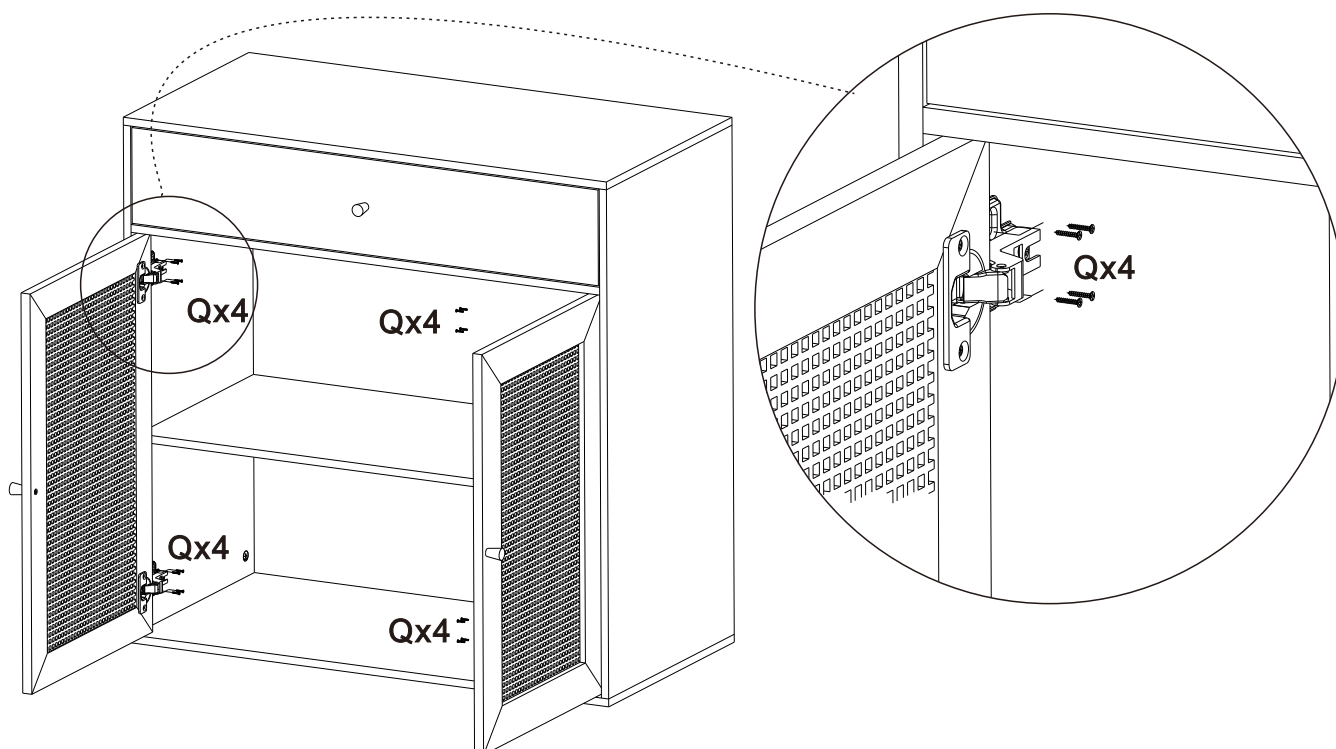
## Schritt 28

Q

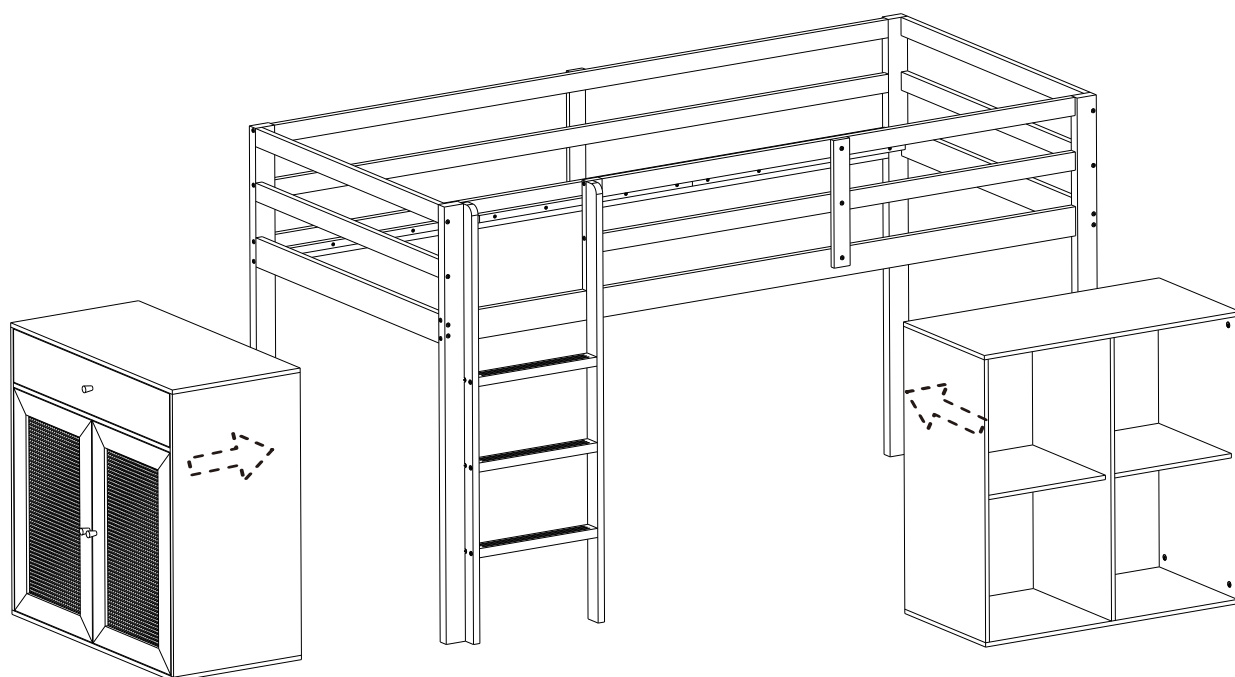


M3.5x14

16



## Schritt 29



## Schritt 30

P  M4x30 30

