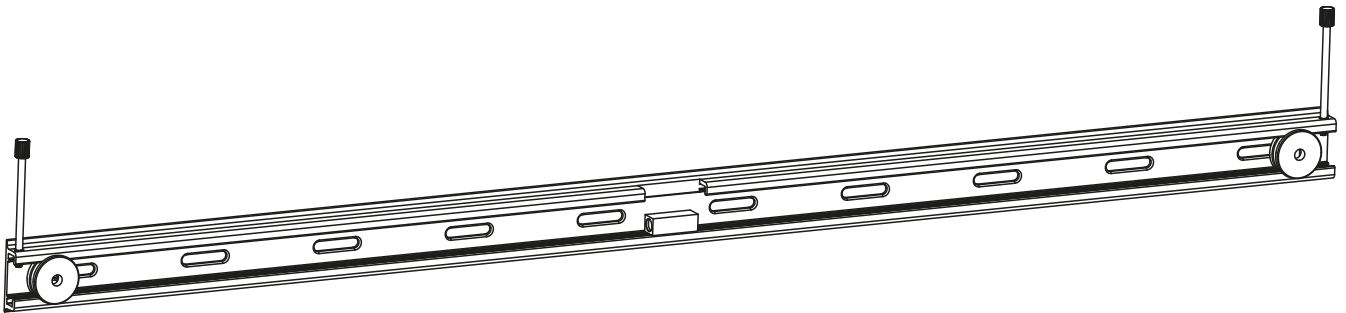




Wandhalterung für Soundbar Soundbar wall mount

MONTAGEANLEITUNG
ASSEMBLY MANUAL
v.17.12



ACHTUNG: NIEMALS DAS MAXIMAL
ZULÄSSIGE BELASTUNGSGEWICHT
ÜBERSCHREITEN. MISSACHTUNG
KANN ZU SACHSCHÄDEN ODER
SCHWEREN VERLETZUNGEN FÜHREN!

CAUTION: DO NOT EXCEED
RATED LISTED WEIGHT. SERIOUS
INJURY OR PROPERTY DAMAGE
MAY OCCUR!

LH042

MAX
15kg
33lbs

! Artikeldaten
Product data

☎ Kunden-Support
Customer support



LH042

Tel: +49 (0) 7644-565310
Fax: +49 (0) 7644-5653199

E-Mail: support@ricoo.de
www.ricoo.eu

E.N.Z. Engineering GmbH
Gewerbestr. 11
79364 Malterdingen
(Germany)

DE

Lieber Kunde, liebe Kundin,

wir freuen uns, dass Sie sich für ein Produkt der Marke "RICOO" entschieden haben 😊.

Manchmal, trotz aller Bemühungen unsererseits Ihnen ein qualitativ hochwertiges Produkt zu liefern, kann es vorkommen, dass einmal ein Zubehörteil fehlt oder ein Teil während des Transports beschädigt wird ☹️. **In diesem Fall senden Sie den Artikel bitte nicht zurück**, sondern fordern Sie einfach Ersatz für das fehlende bzw. beschädigte Teil bei unserer **Kunden-Hotline** an 😊. Kontaktdaten von unserer Kunden-Hotline sind auf der rechten Seite aufgeführt.

Bitte nennen Sie bei der Kontaktaufnahme die Artikeldaten (oben aufgeführt), Artikelfarbe sowie die benötigten Teilnummern (inkl. benötigter Stückzahl), wie sie in dieser Anleitung unter dem Punkt "Lieferumfang" angegeben sind.

Halten Sie ebenfalls Ihre **Bestellnummer / Order-ID** für unsere Kunden-Hotline bereit. Wir werden Ihre Anfrage umgehend bearbeiten 😊!

EN

Dear customer,

we are pleased that you have decided for a product of the brand "RICOO" 😊.

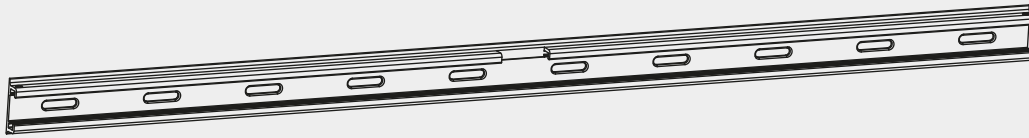
*Sometimes, despite our efforts to provide you with a high-quality product, it may happen that an accessory is missing or a part is damaged during transport ☹️. **Please do not return the item in such a case**, simply request replacement for the missing or damaged part at our **customer hotline** 😊. Contact details from our customer hotline are listed below.*

When contacting us, please mention the article data (listed on top), article color as well as the required spare part numbers (including the required quantity of items), as indicated in the "Scope of delivery" section of this manual.

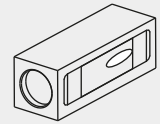
*Please keep ready your **order number / order ID** for our customer hotline. We will process your request immediately 😊!*



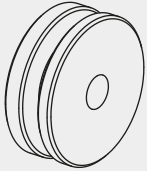
Lieferumfang / Component checklist



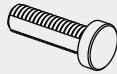
A x1



B x1



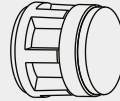
C x2



D x2



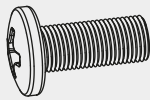
E x4



F x2

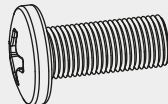


G x2



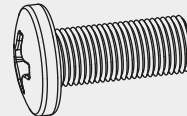
M-A x2

M4x14



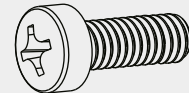
M-B x2

M5x14



M-C x2

M6x14

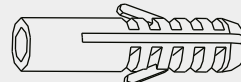


M-D x2

1/2-20x3/5"



W-A x4



W-B x4

- ▶ Bitte beachten: Bilder in dieser Montageanleitung stellen nur technische Darstellung des Produktes dar. Tatsächliches Produktdesign kann minimal abweichen.
- ▶ Beginnen Sie nicht mit der Montage, bis Sie alle Anweisungen und Warnungen, welche in dieser Montageanleitung vorhanden sind, durchgelesen und verstanden haben. Wenn Sie Fragen zu den Anweisungen oder Warnungen haben, kontaktieren Sie bitte Ihren Händler.
- ▶ Dieses Produkt darf NUR, wie in dieser Anleitung beschrieben, installiert und verwendet werden. Unsachgemäße Installation dieses Produkts kann Schäden verursachen oder zu schweren Verletzungen führen.
- ▶ Dieser Artikel darf nur vom Fachpersonal montiert / installiert werden.
- ▶ Stellen Sie sicher, dass die Anbaufläche das Gesamtgewicht von diesem Produkt inkl. aller angeschlossener Komponente sicher tragen kann.
- ▶ Bei der Montage an die Holz-Wandbalken, stellen Sie sicher, dass die Befestigungsschrauben in der Mitte der Balken verankert sind. Die Verwendung eines Balkenfinders wird dringend empfohlen.
- ▶ Verwenden Sie immer eine technische Vorrichtung oder lassen Sie sich von einer zweiten Person unterstützen, wenn Sie die Konstruktion oder angeschlossene Komponente heben oder ausrichten möchten.
- ▶ Ziehen Sie die Schrauben fest an, jedoch nicht überziehen / überdrehen. Überziehung der Schrauben kann zu Schäden an der Konstruktion führen und reduziert die Haltbarkeit der gesamten Konstruktion.
- ▶ Dieses Produkt ist nur für den Innenbereich gedacht. Verwendung dieses Produkts im Freien kann zu Produkt- und Personenschäden führen.



Da es von Wand zu Wand zu verschiedener Materialbeschaffung bis hin zum Spezialbedarf kommen kann, haben wir uns auf die Lieferung von **Montagematerial ausschließlich für die Massivbetonwand** konzentriert. Wenden Sie unser mitgeliefertes Montagematerial daher nur für die Massivbetonwand an.

- ▶ Sollten Sie Wände mit besonderen Materialansprüchen haben, raten wir Ihnen zu einer Fachmarkt-Beratung und entsprechender Spezialbeschaffung an Montagematerial.
- ▶ Stellen Sie vor und während der Produktmontage, dass weder Sie noch andere Personen verletzt werden und keine Gegenstände beschädigt werden. Holen Sie sich im Zweifelsfall Beratung bei einem Fachmann.
- ▶ Stellen Sie ebenfalls sicher, dass Sie und eventuelle Mithelfer oder beauftragte Personen vor der Montage die Montageanleitung, so wie diese Warnhinweise zur Kenntnis genommen haben.

- ▶ *Please note: Images in these assembly instructions are only technical presentation of the product. Actual product design may vary minimally.*
- ▶ *Do not begin the installation until you have read and understood all the instructions and warnings contained in this installation sheet. If you have any questions regarding any of the instructions or warnings, please contact your local distributor.*
- ▶ *This product was designed to be installed and used ONLY as specified in this manual. Improper installation of this product may cause damage or serious injury.*
- ▶ *This product may only be assembled / installed by the technical staff.*
- ▶ *Make sure that the supporting surface will safely support the combined weight of the equipment and all attached hardware and components.*
- ▶ *When mounting on the wooden beams wall, make sure that the fastening screws are anchored in the center of the beams. It is highly recommended to use a beamfinder.*
- ▶ *Always use an assistant or mechanical lifting equipment to safely lift and position the equipment.*
- ▶ *Tighten screws firmly, but do not over tighten. Over tightening can cause damage the items, this greatly reduces their holding power.*
- ▶ *This product is intended for indoor use only. Using this product outdoors could lead to product failure and personal injury.*

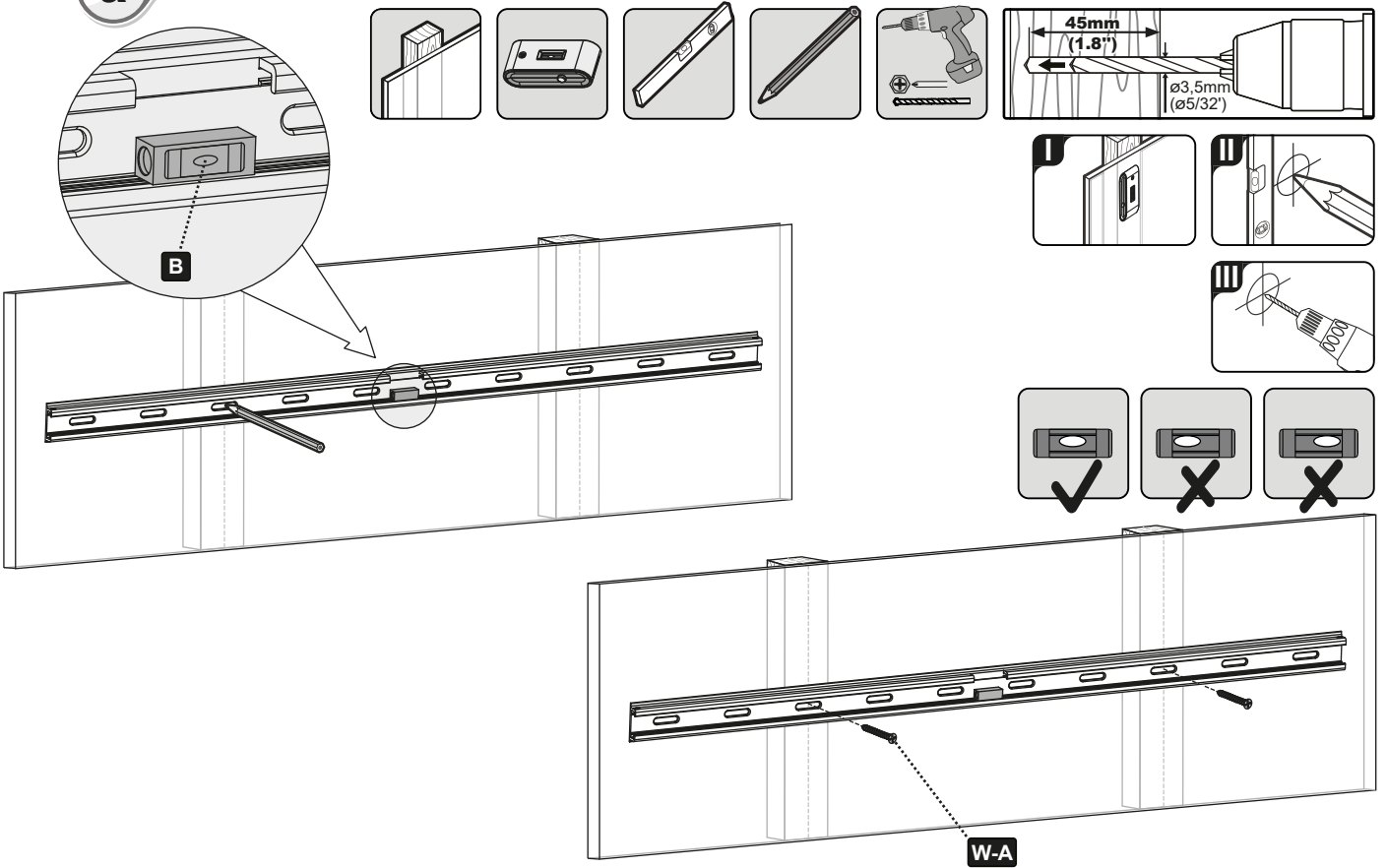


Each wall is built up of different materials which can result a special requirement. Therefore we are concentrated on the delivery of installation materials only for mass concrete walls. Use our included installation accessories only for mass concrete walls.

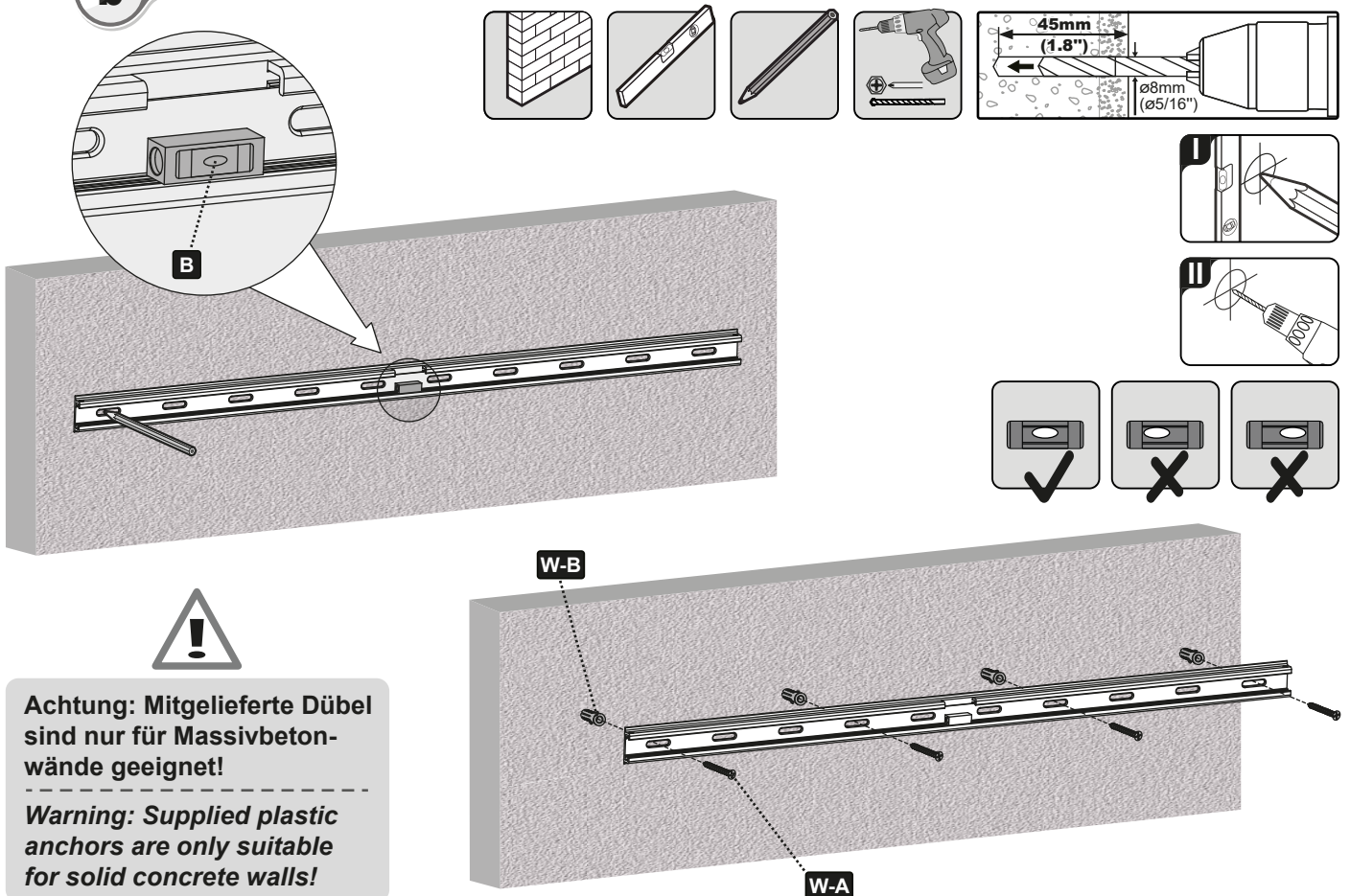
- ▶ *If your walls have a special demand of materials, we advise you to ask in an expert shop for a suitable acquirement of the installation materials.*
- ▶ *Make sure that before and after the installation of the product neither you nor somebody else can be injured and other objects can be damaged. In case of doubt request for help from an expert.*
- ▶ *Make also sure that you and optionally the co-helper or representatives have registered the mounting instructions before the installation and also the warning notice.*

1**a**

Für Montage an der Holzbalkenwand / For wood stud wall mounting

**1****b**

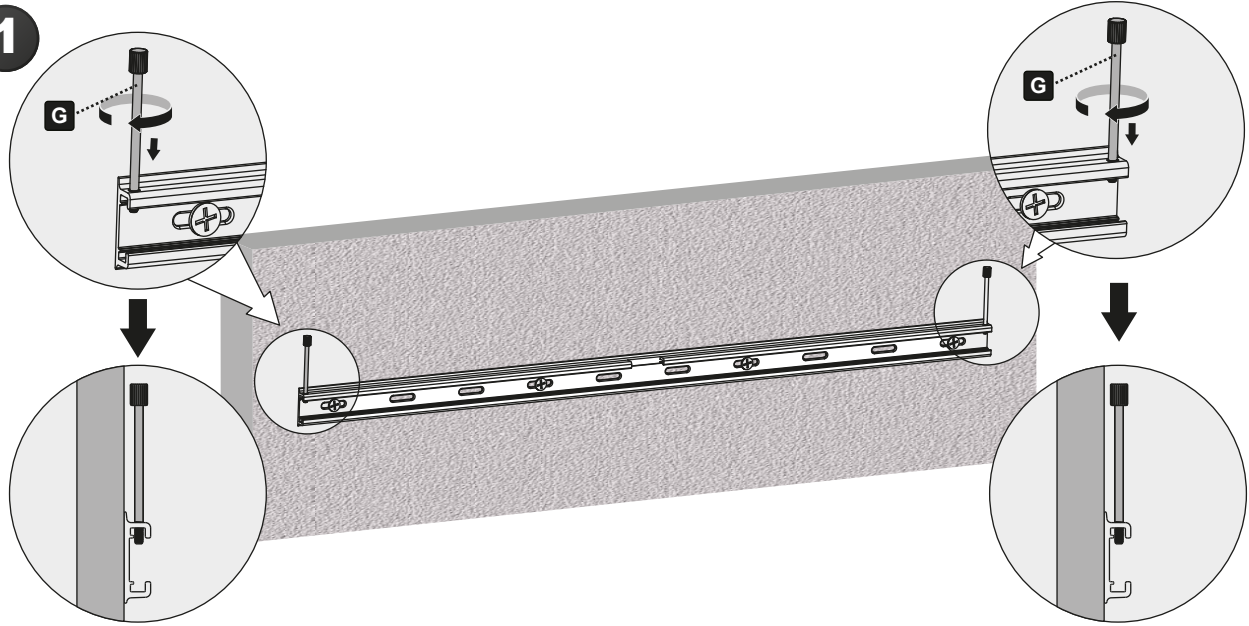
Für Montage an der Massivbetonwand / For solid brick and concrete wall mounting



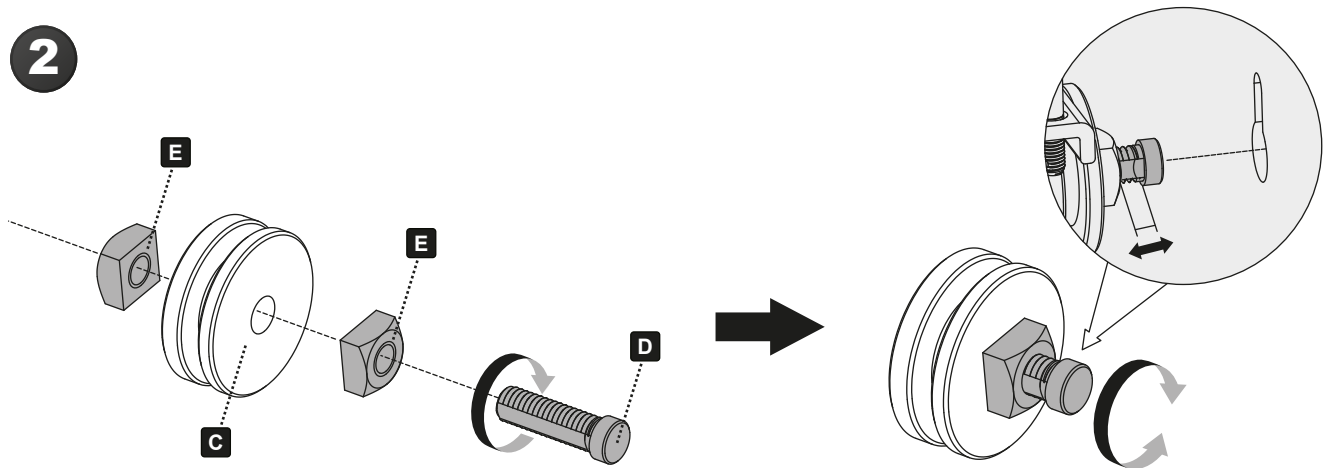
Achtung: Mitgelieferte Dübel sind nur für Massivbetonwände geeignet!

Warning: Supplied plastic anchors are only suitable for solid concrete walls!

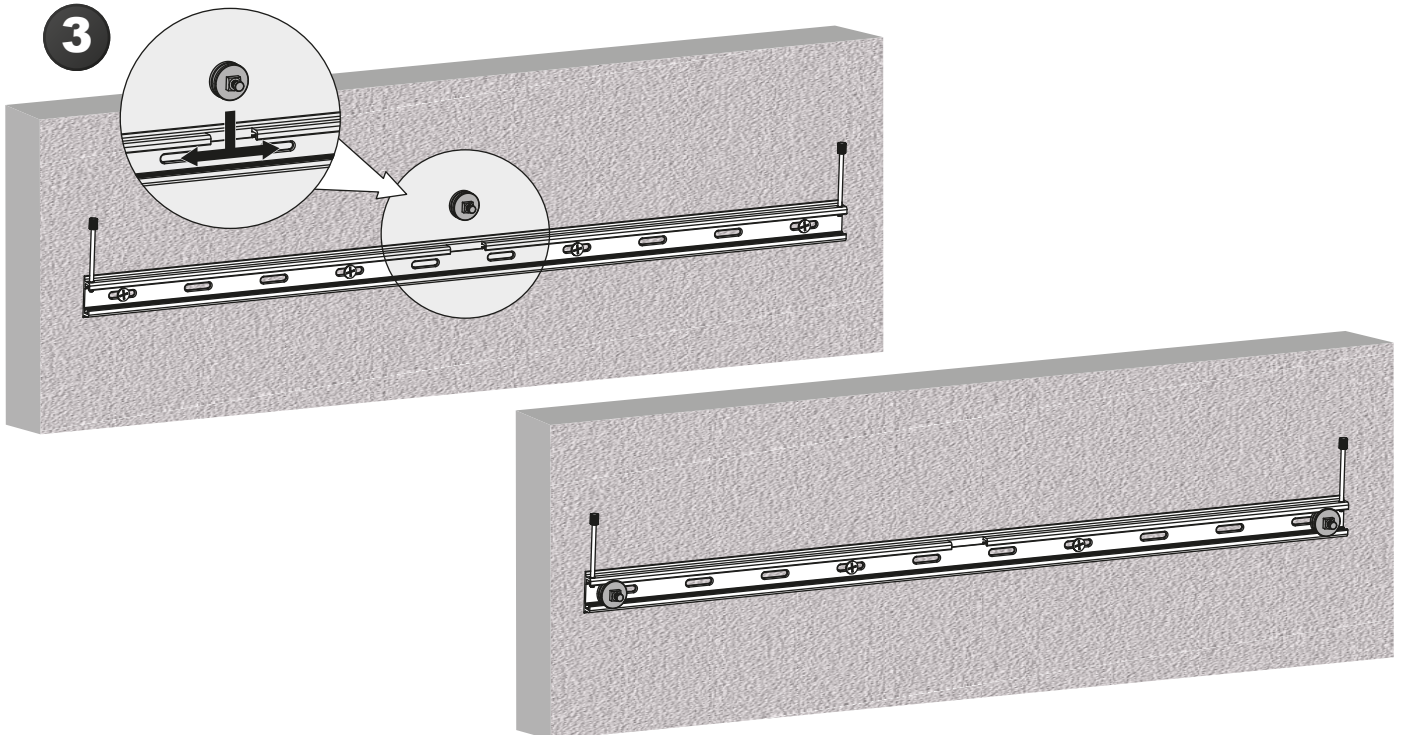
1



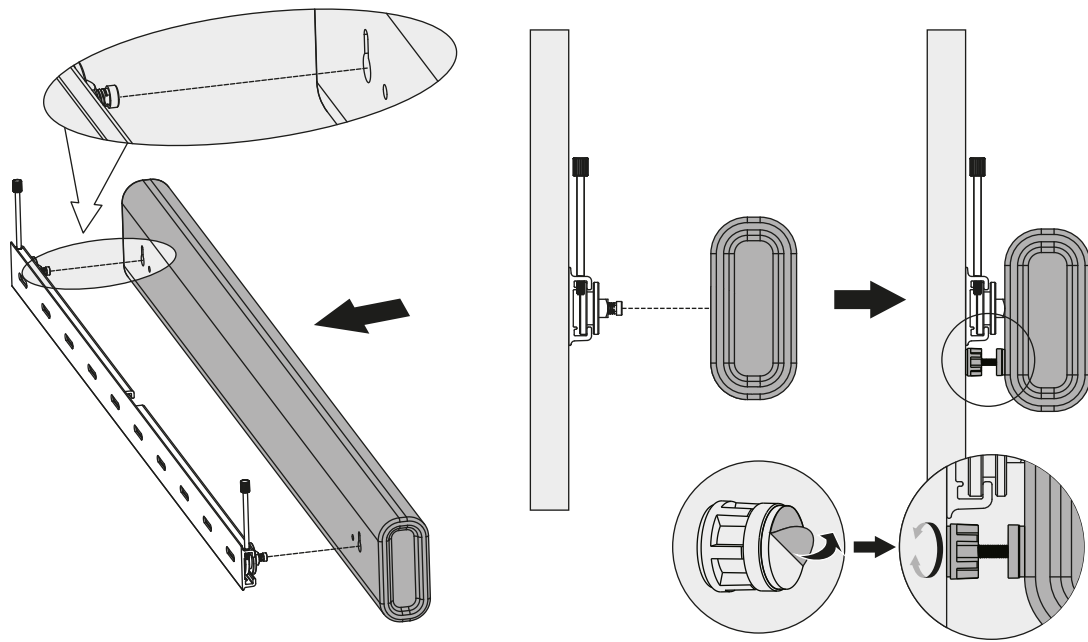
2



3



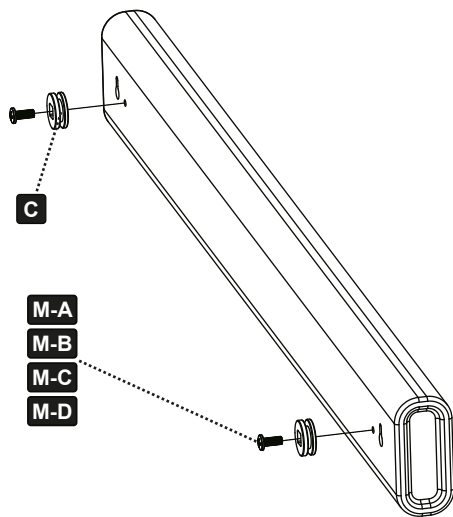
4



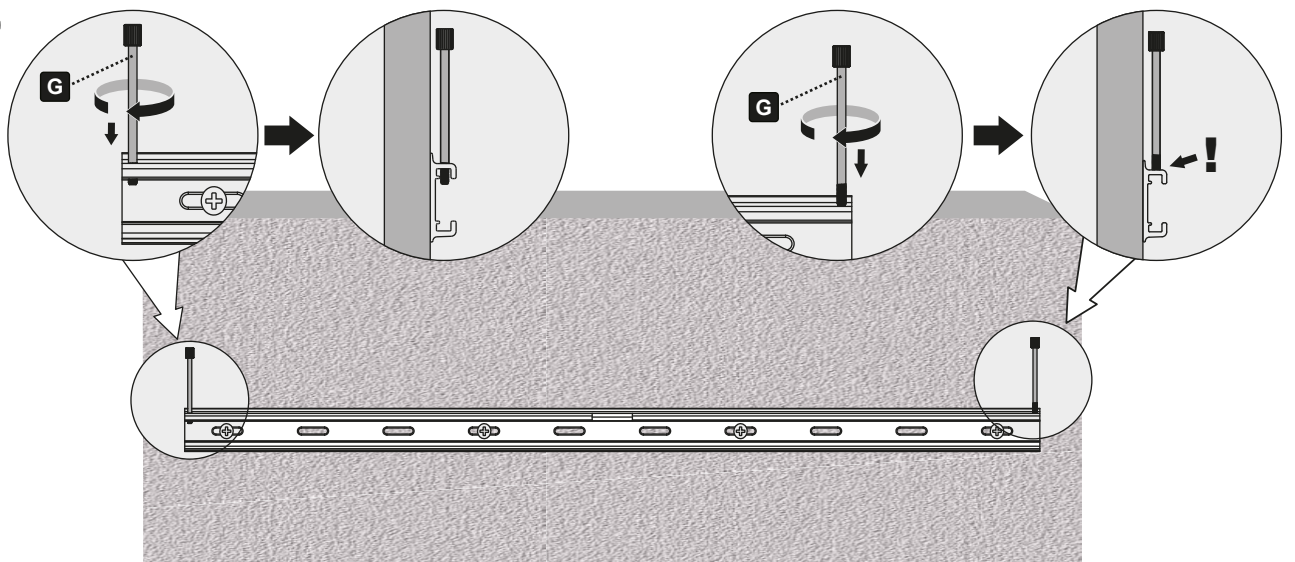
2

b Var. 2

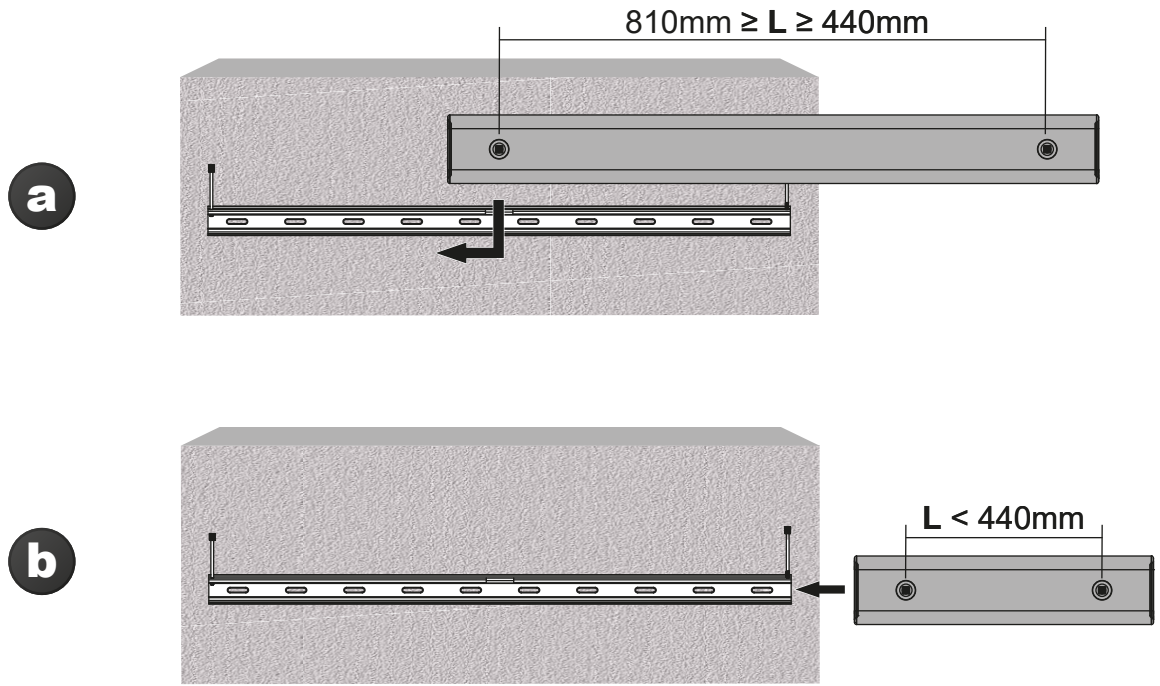
1



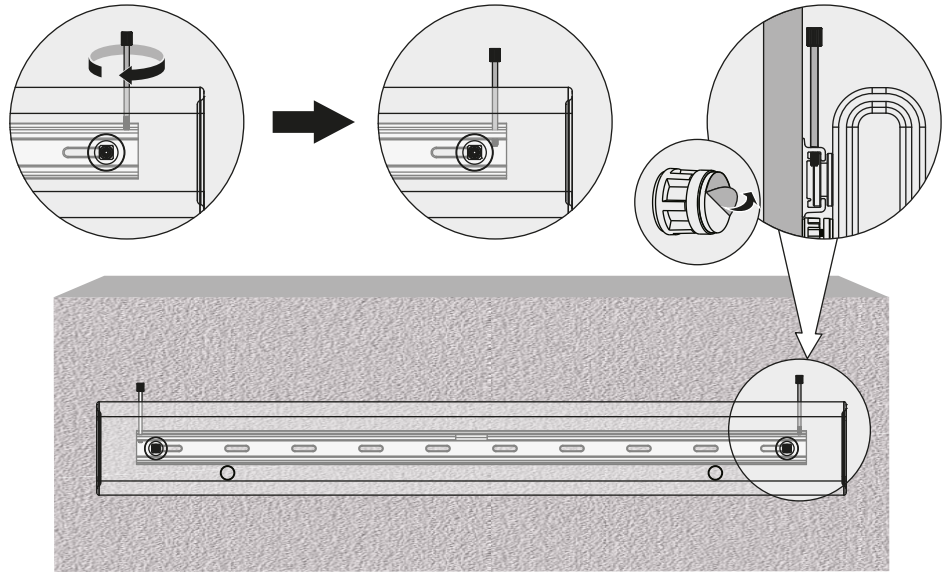
2



3



4



3

