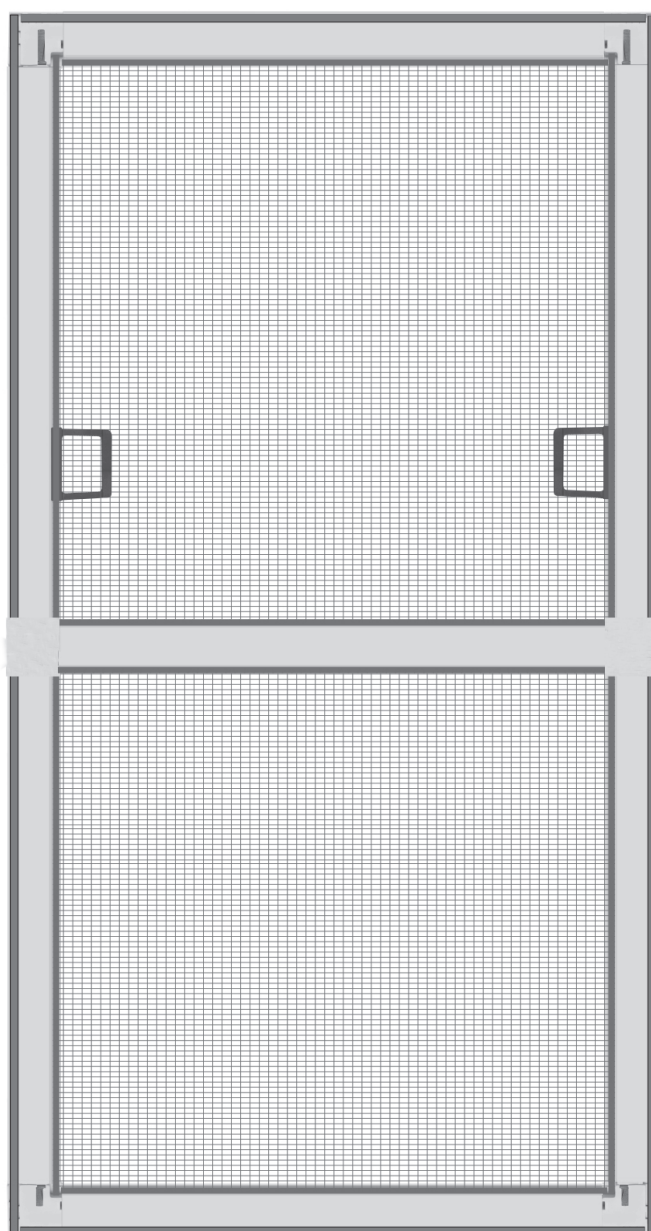
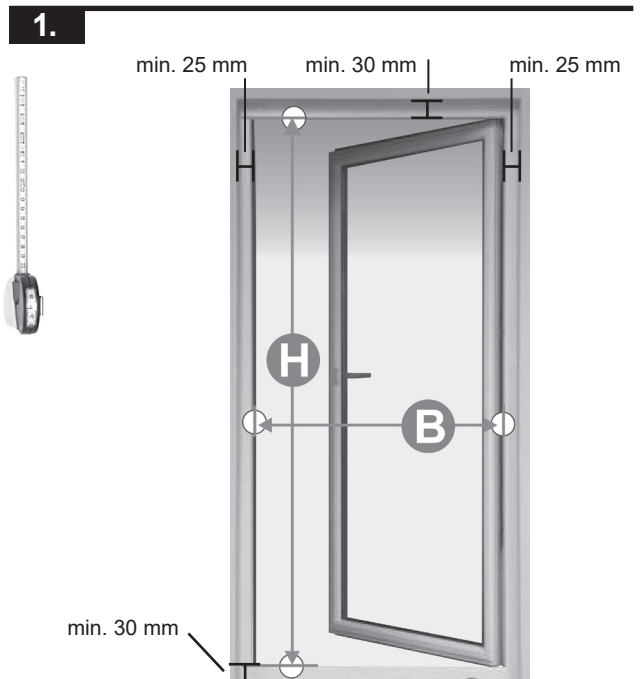
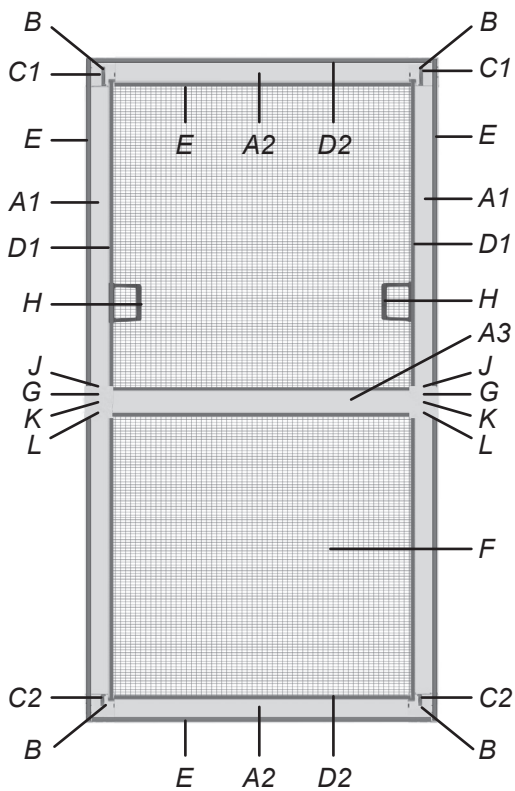
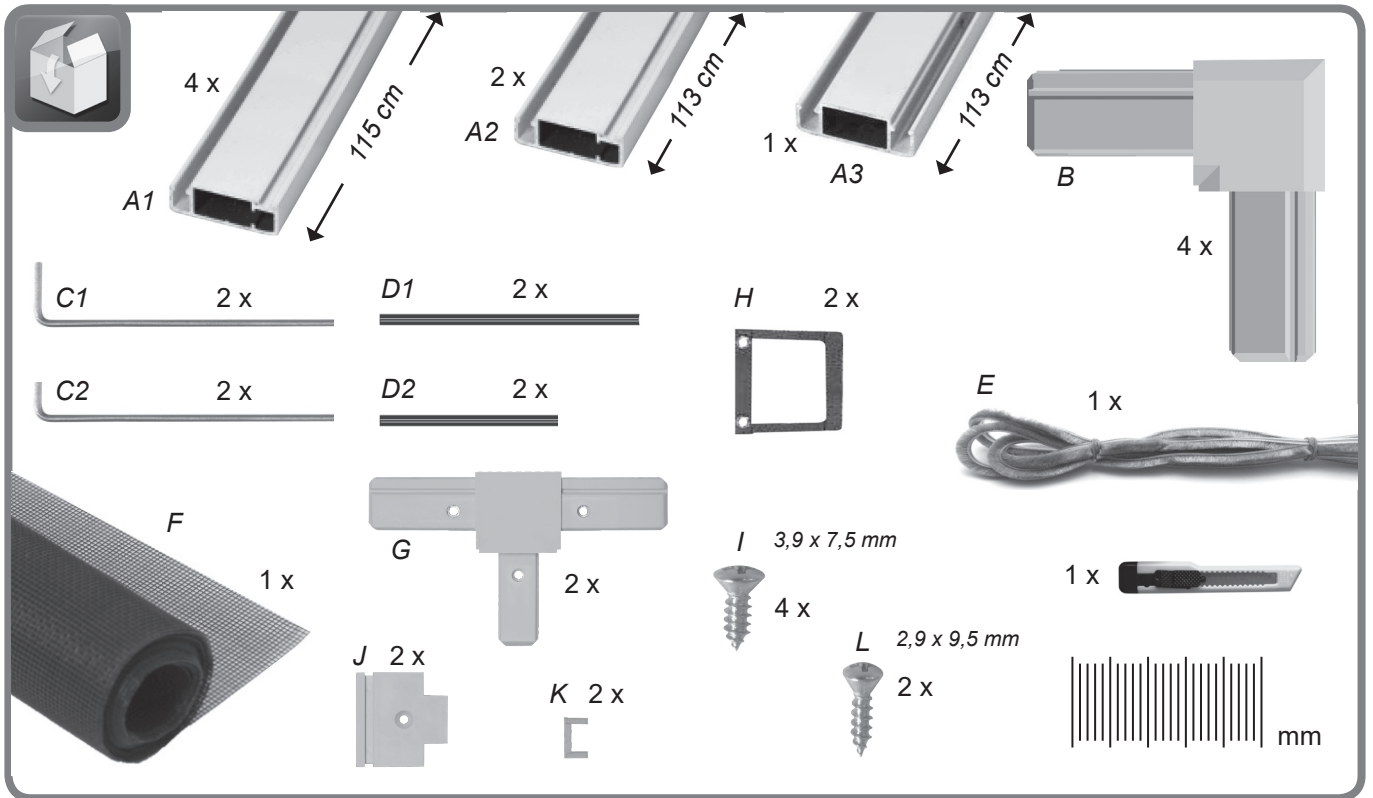


# INSECTSYSTEM PREMIUM

70044

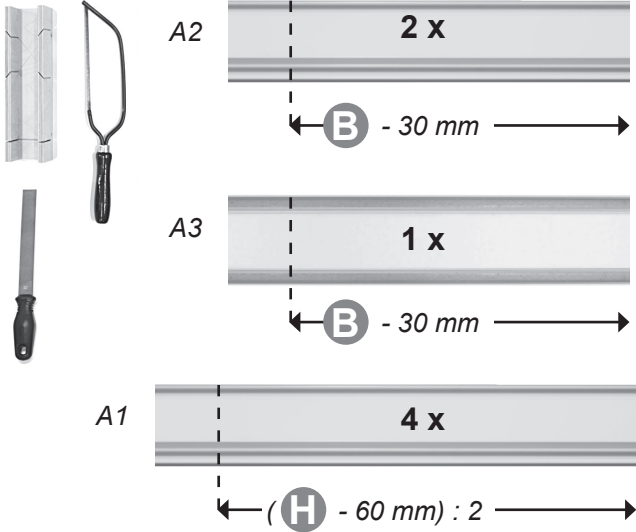




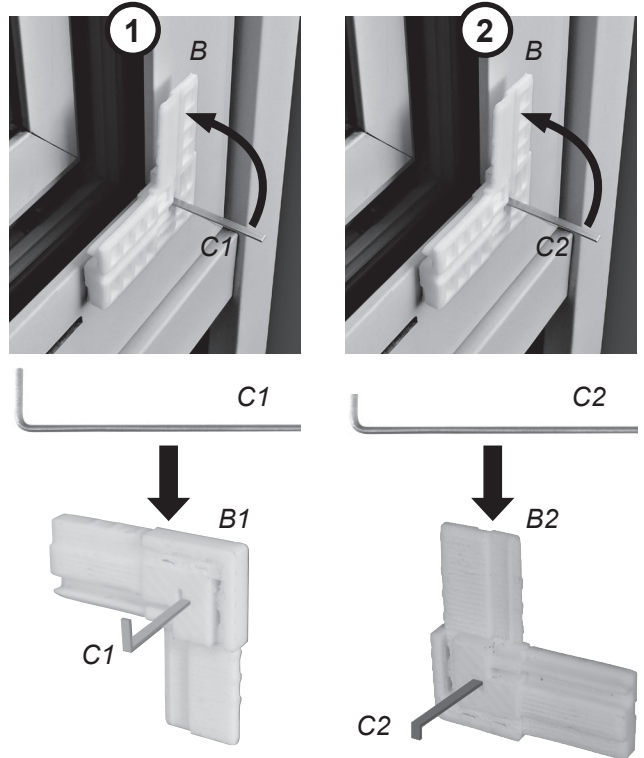
2.



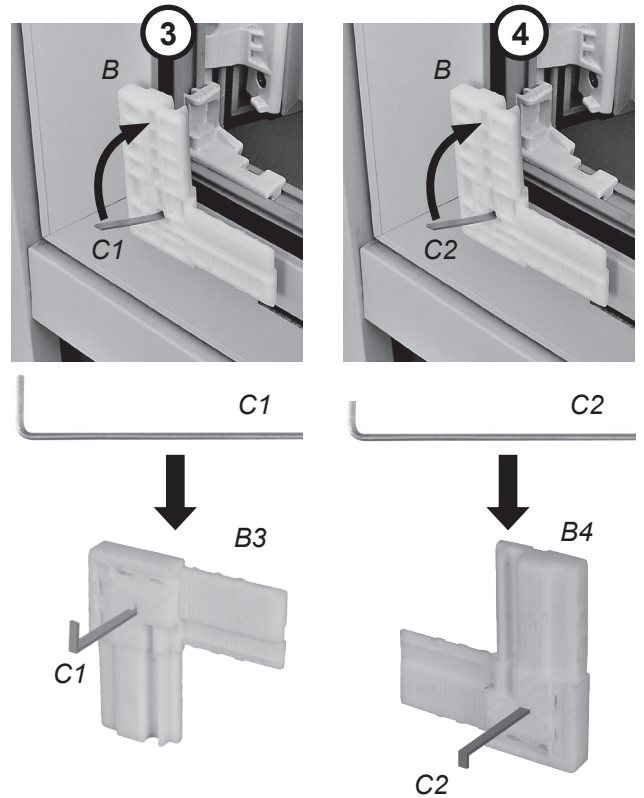
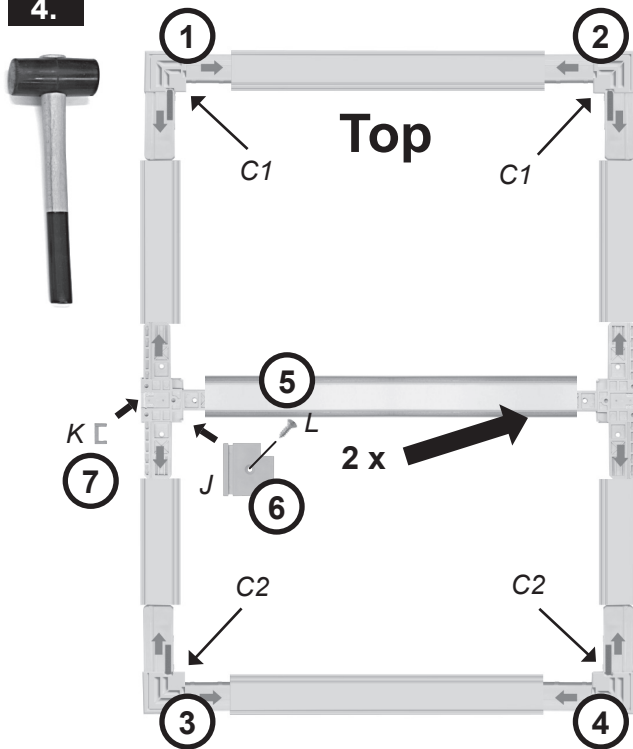
**B** = 116 cm bis 120 cm → B  
≤ 116 cm → B - 30 mm



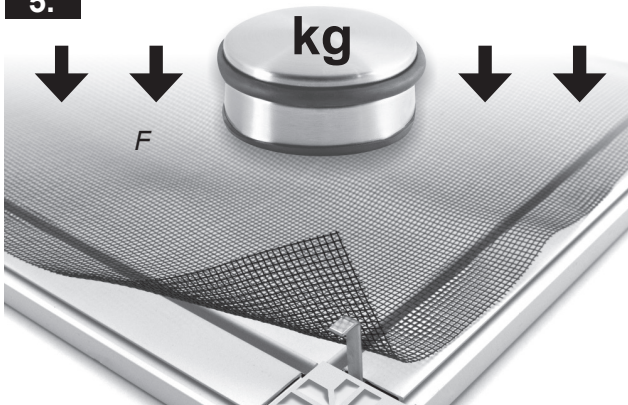
3.



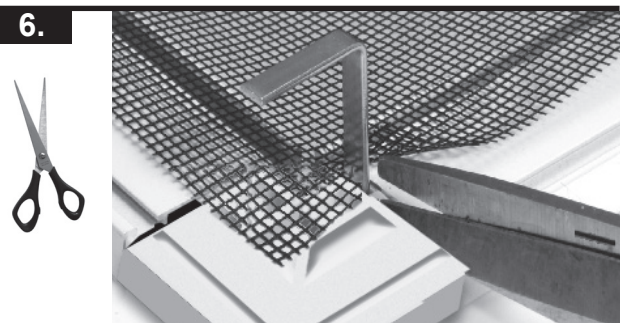
4.



5.

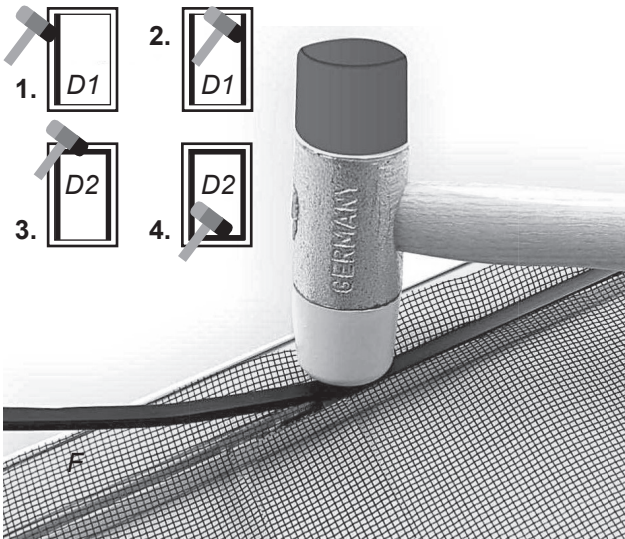


6.

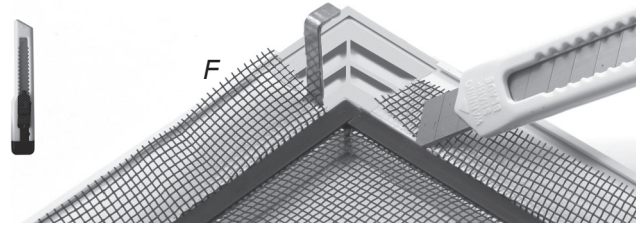




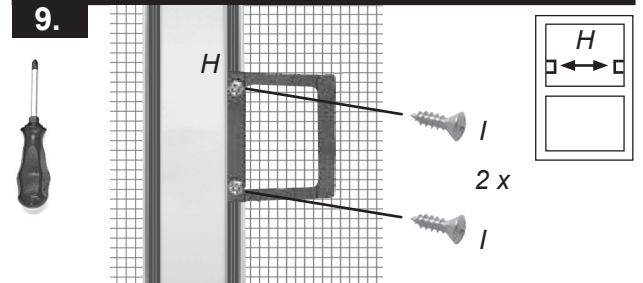
7.



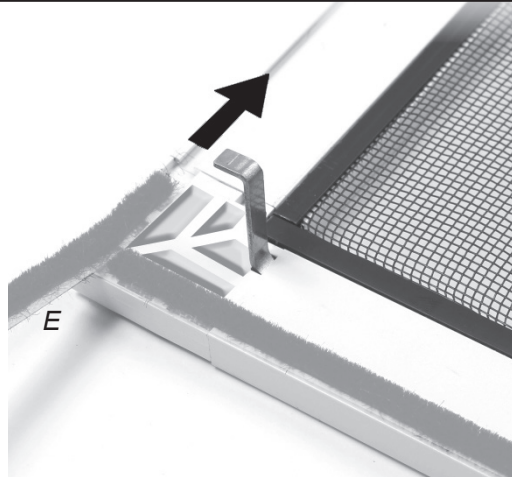
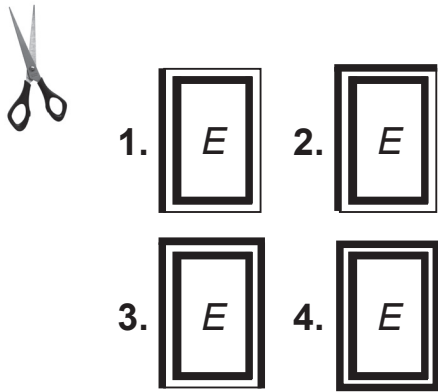
8.



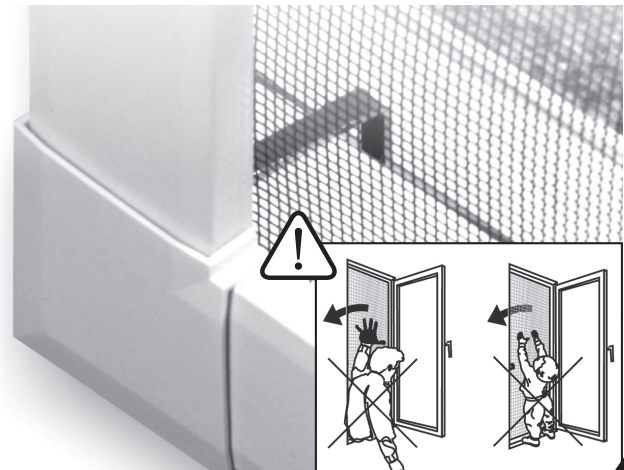
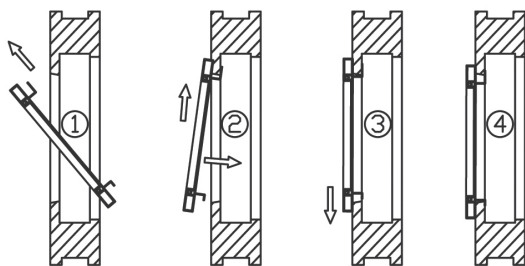
9.



10.



11.



**Alfred Schellenberg GmbH**  
 An den Weiden 31  
 D-57078 Siegen  
 service.int@schellenberg.de  
 www.schellenberg.de