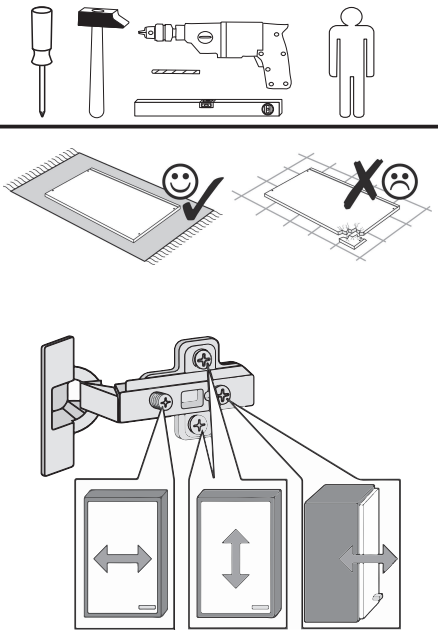
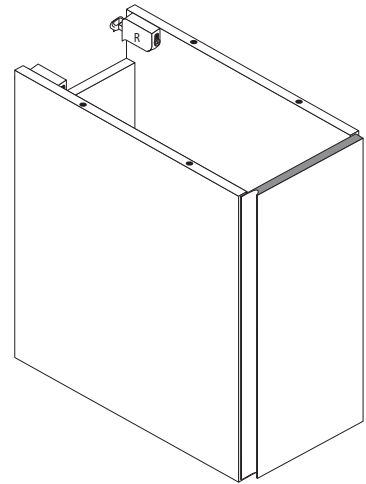
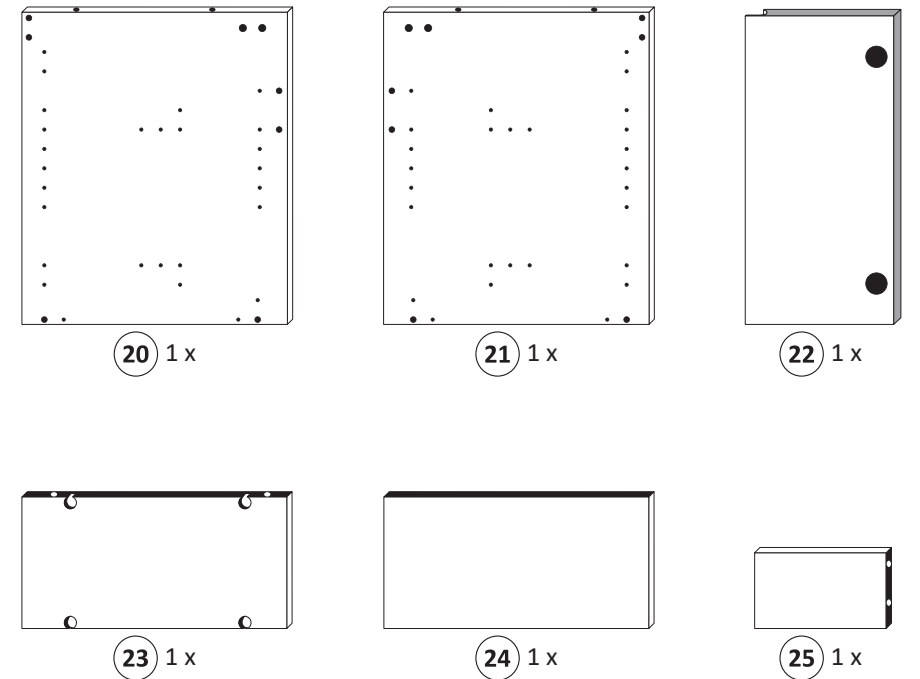
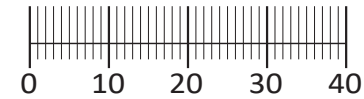




88844.730



1 4 x 2802	2 4 x 2801	gedämpft 3 1 x 1504	ungedämpft 4 1 x 1505
5 2 x 1613	3,5 x 15 6 4 x 2804	8 x 30 7 8 x 2861	5/5 x 16 8 4 x 2821
5,8 x 55 9 2 x 2840	8 x 30 10 2 x 2842	11 1 x 2881	12 1 x 2880
13 1 x 2863	14 2 x 2865	4 x 9 15 4 x	5 x 30 2 x



Das beigefügte Wandbefestigungsmaterial (Dübel und Schrauben) eignet sich nur für festes Mauerwerk (z.B.: Beton- oder Ziegelwände). Für andere Wandaufbauten sind eventuell Spezialdübel und andere Schrauben notwendig. Ziehen Sie gegebenenfalls eine Fachkraft zu Rate.

De begeleidende wandmontage hardware (pluggen en schroeven) is alleen geschikt voor massief metselwerk (bijvoorbeeld beton of bakstenen muren). Voor andere muur structuren zijn eventueel bijzondere ankerbouten en andere noodzakelijke. Draai indien nodig, een deskundige.

Приложенный материал для крепления к стене (дюбели и винты) пригоден только для жестких кладок (например, бетонные или кирпичные стены). Для других настенных конструкций необходимы смотря по обстоятельствам специальные дюбели и другие винты. При необходимости проконсультируйтесь у специалиста.

Le mur d'accompagnement matériel de montage (chevilles et les vis) ne convient que pour la maçonnerie solide (par exemple en béton ou des murs de briques). Pour les structures de mur d'autres sont peut-être spéciale boulons d'ancrage et d'autres nécessaires. Serrer le cas échéant, un expert.

Zalączony materiał do mocowania do ściany (kolki rozprężne i wkręty) nadaje się tylko do ścian murowanych (np. z betonu lub cegiel). Do ścian wykonanych w innych technologiach konieczne być mogą specjalne kolki rozprężne i inne wkręty. W razie potrzeby skorzystaj z fachowej pomocy

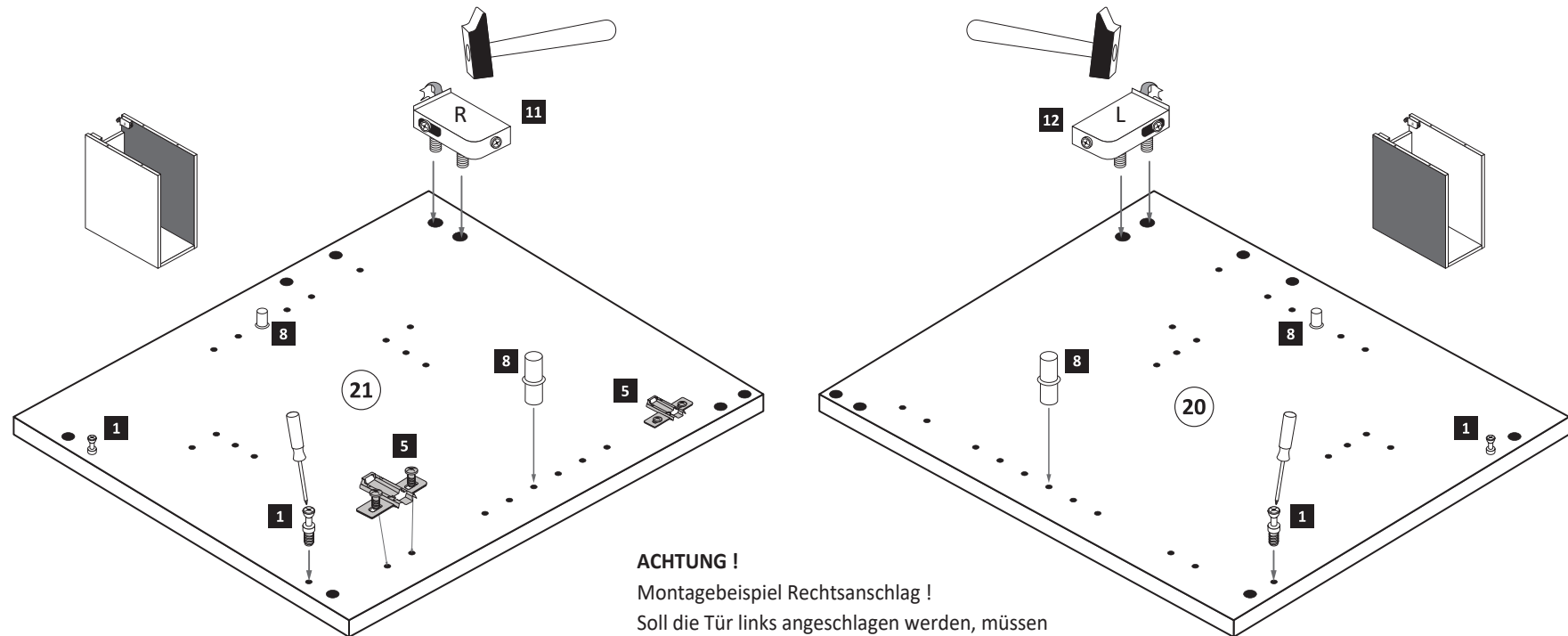
Il muro di accompagnamento hardware di montaggio (tasselli e viti) è'e adatto solo per muratura piena (ad esempio calcestruzzo o muratura). Per le altre strutture murarie sono forse speciali bulloni di ancoraggio e necessari di altri. Serrare se necessario, un esperto.

The accompanying wall mounting hardware (anchors and screws) is suitable only for solid masonry (eg concrete or brick walls). For other wall structures are possibly special anchor bolts and other necessary. Tighten if necessary, an expert.

Ekteki duvara sabit montaj malzemeleri (dübel ve vidalar), sadece sağlam duvarlar için (örnek: beton veya tuğla) elverişlidir. Başka duvarlar için özel dübeller ve farklı vidalar gerekebilir. Gerektiğinde bir uzmana danışınız.

1

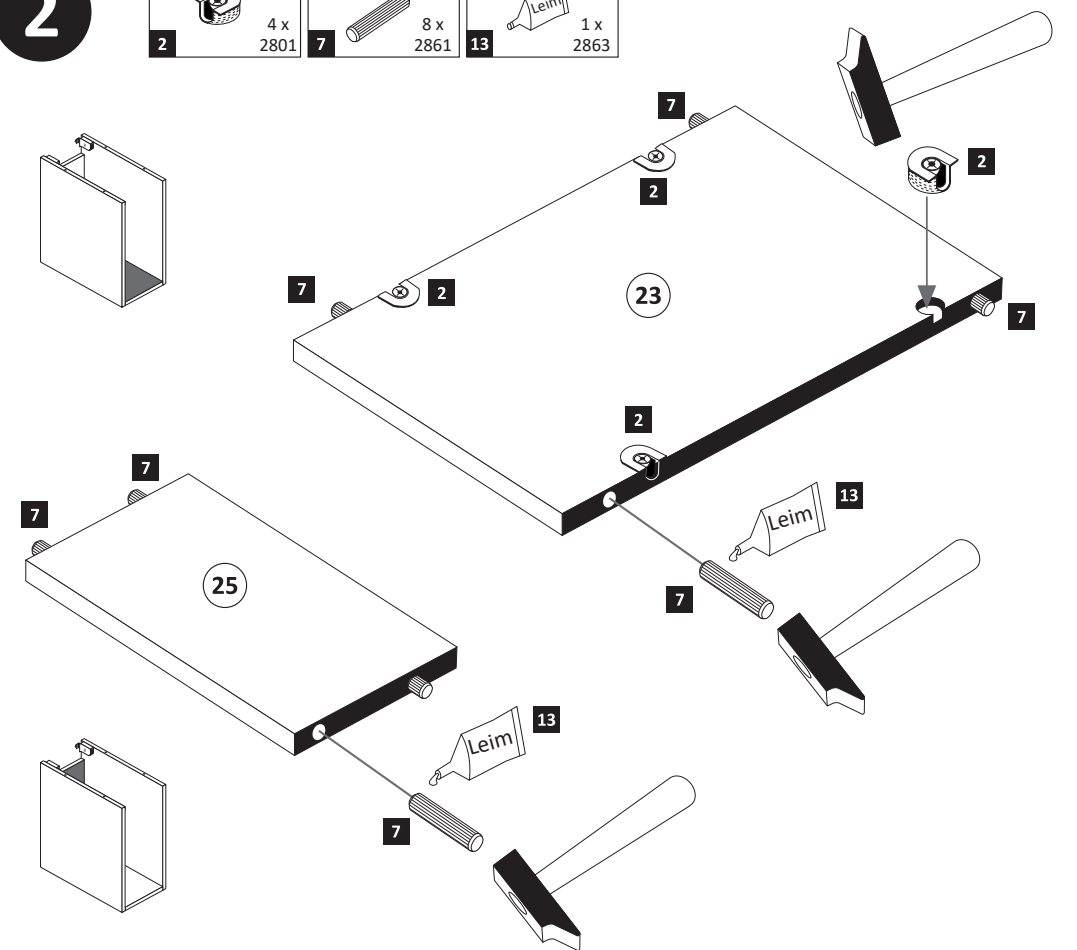
1 4 x 2802	5 2 x 1613	5/5 x 16 8 4 x 2821	11 1 x 2881	12 1 x 2880
-------------------------	-------------------------	-------------------------------------	--------------------------	--------------------------



ACHTUNG !
Montagebeispiel Rechtsanschlag !
Soll die Tür links angeschlagen werden, müssen die Kreuzmontageplatten **5** auf dem linken Seitenteil **20** montiert werden.

2

2 4 x 2801	7 8 x 2861	13 1 x 2863
-------------------------	-------------------------	--------------------------



3

13	Leim	1 x	2863
20 min.			
D	Leim		
GB	Glue		
NL	Lijm		
PL	Klej		
TR	Tutkal		
F	Colle		
I	Colla		

4

4 x 9	5 x 30	
15	4 x	2 x

1.

ACHTUNG!
Montagebeispiel rechts.

2. Ø 5 mm
2 x

3.

5

gedämpft	ungedämpft
3	4
1 x	1 x
1504	1505
3,5 x 15	
6	14
4 x	2 x
2804	2865

Scharnieransichten von unten

6

Scharniermontage

Scharnier lösen 2.

1. (drücken)

7

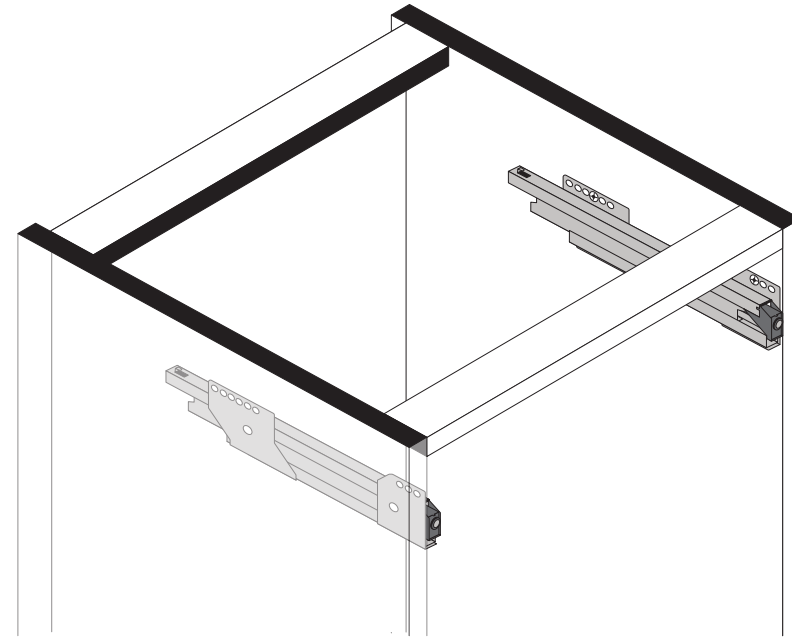
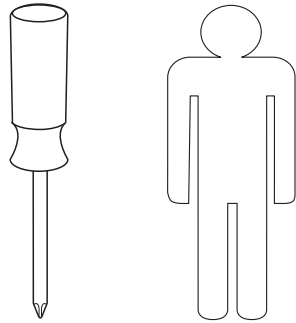
5,8 x 55	8 x 30
9	10
2 x	2 x
2840	2842

89907.332



Montageanleitung Einbau der Schubkasten

89944.330



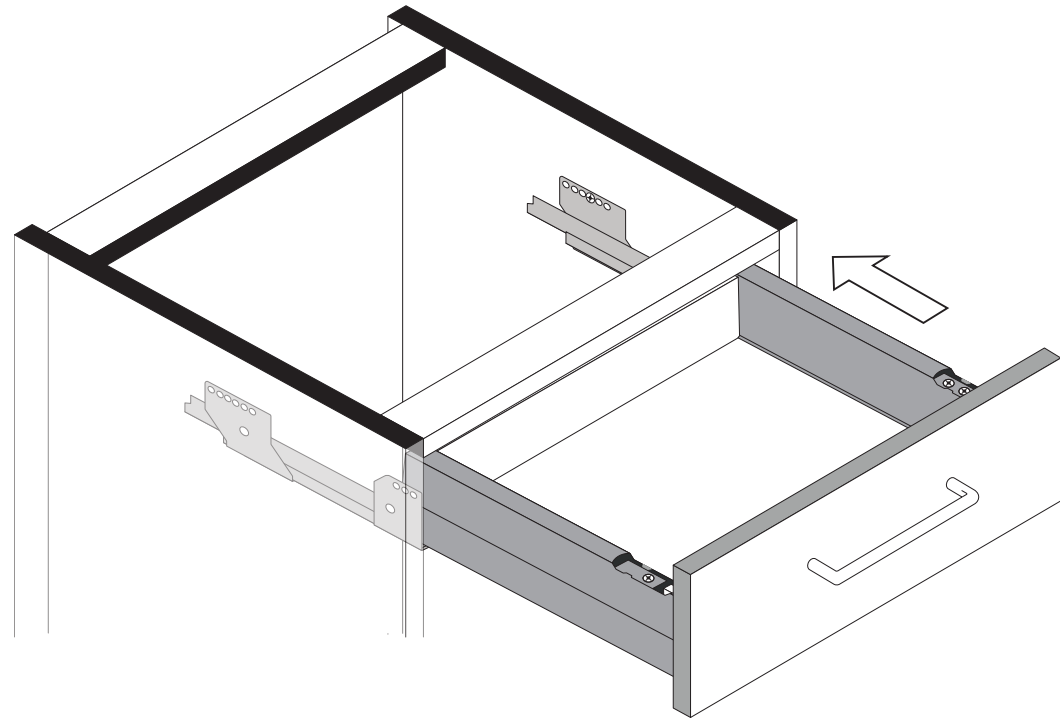
1



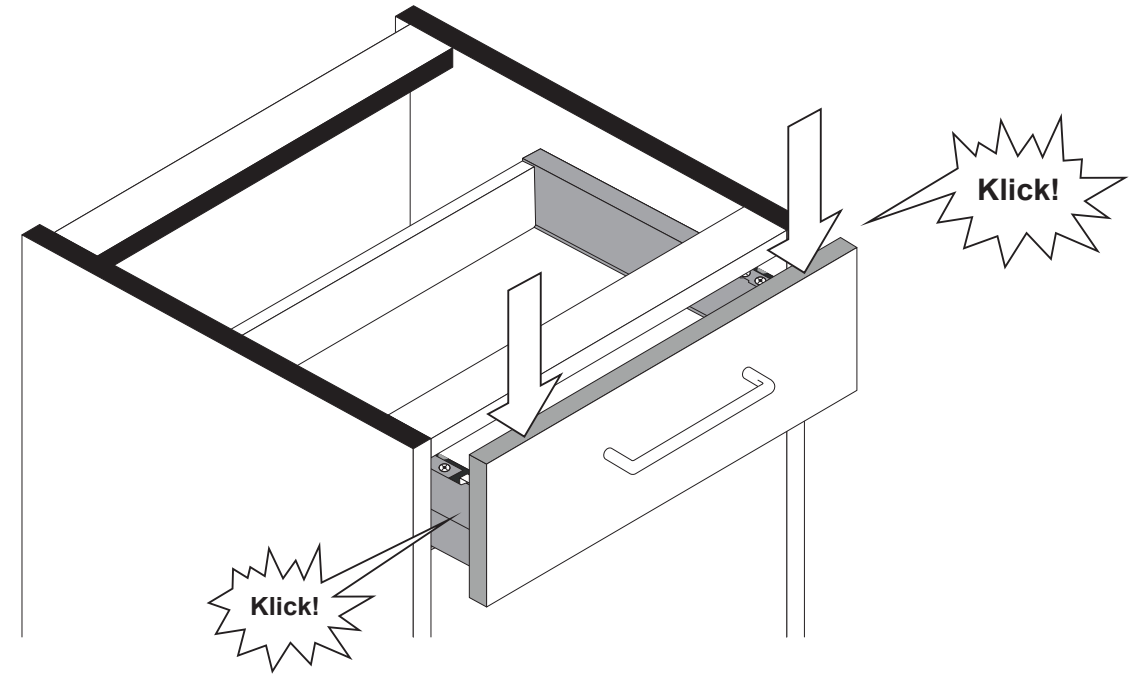
2



3



4



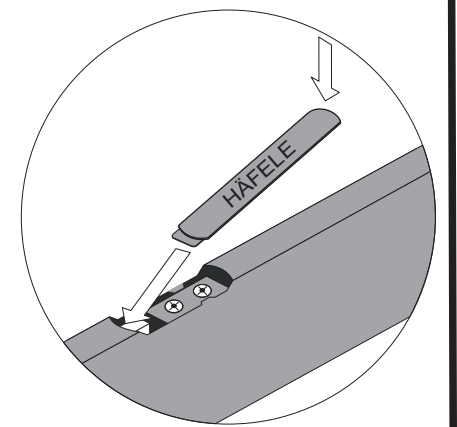
5



6

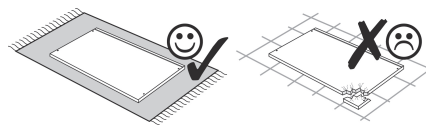
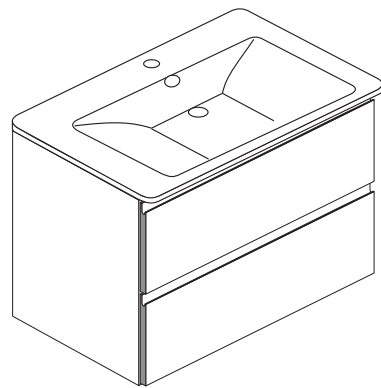
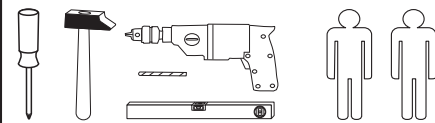


7

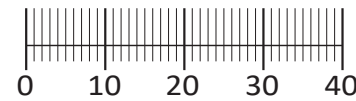




88844.329



1 4 x 2802 Screw	2 4 x 2801 Washer	3 8 x 2815.1 Screw	4 4 x 1121 Bracket	5 8 x 2816 Screw
6 12 x 2861 Screw	7 2 x 2830 Screw	8 1 x 2881 Bracket	9 1 x 2880 Bracket	10 2 x 2840 Screw
11 2 x 2842 Screw	12 28 x 2804 Screw	13 4 x 2865 Bracket	14 2 x 2855 Bracket	15 4 x 1122 Bracket
16 1 x 2863 Leim	17 2 x R 2 x L 5285.400 Bracket	18 2 x R 2 x L 5284.400 Bracket		
19 1 x 1970 Silikon	20 4 x 9 5 x 30 4 x 2 2 x			



Das beigefügte Wandbefestigungsmaterial (Dübel und Schrauben) eignet sich nur für festes Mauerwerk (z.B.: Beton- oder Ziegelwände). Für andere Wandaufbauten sind eventuell Spezialdübel und andere Schrauben notwendig. Ziehen Sie gegebenenfalls eine Fachkraft zu Rate.

De begeleidende wandmontage hardware (pluggen en schroeven) is alleen geschikt voor massief metselwerk (bijvoorbeeld beton of bakstenen muren). Voor andere muur structuren zijn eventueel bijzondere ankerbouten en andere noodzakelijke. Draai indien nodig, een deskundige.

Приложенный материал для крепления к стене (дюбели и винты) пригоден только для жестких кладок (например, бетонные или кирпичные стены). Для других настенных конструкций необходимы смотря по обстоятельствам специальные дюбели и другие винты. При необходимости проконсультируйтесь у специалиста.

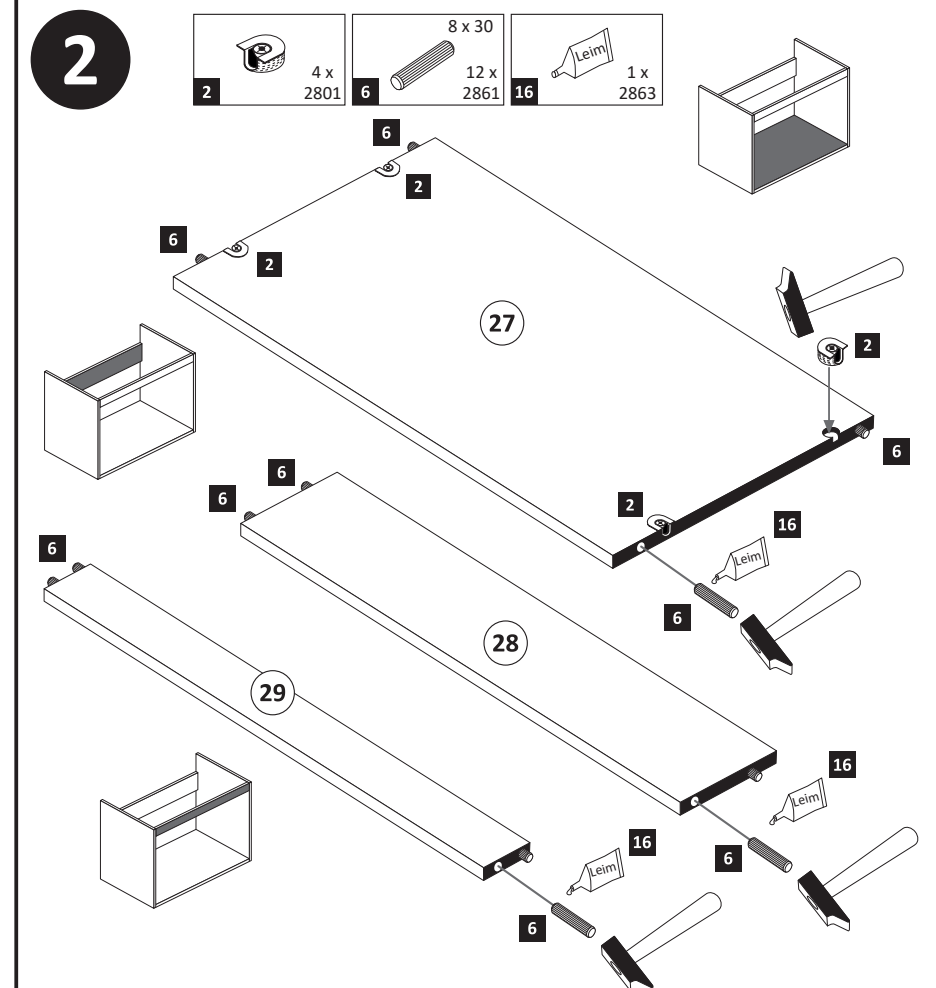
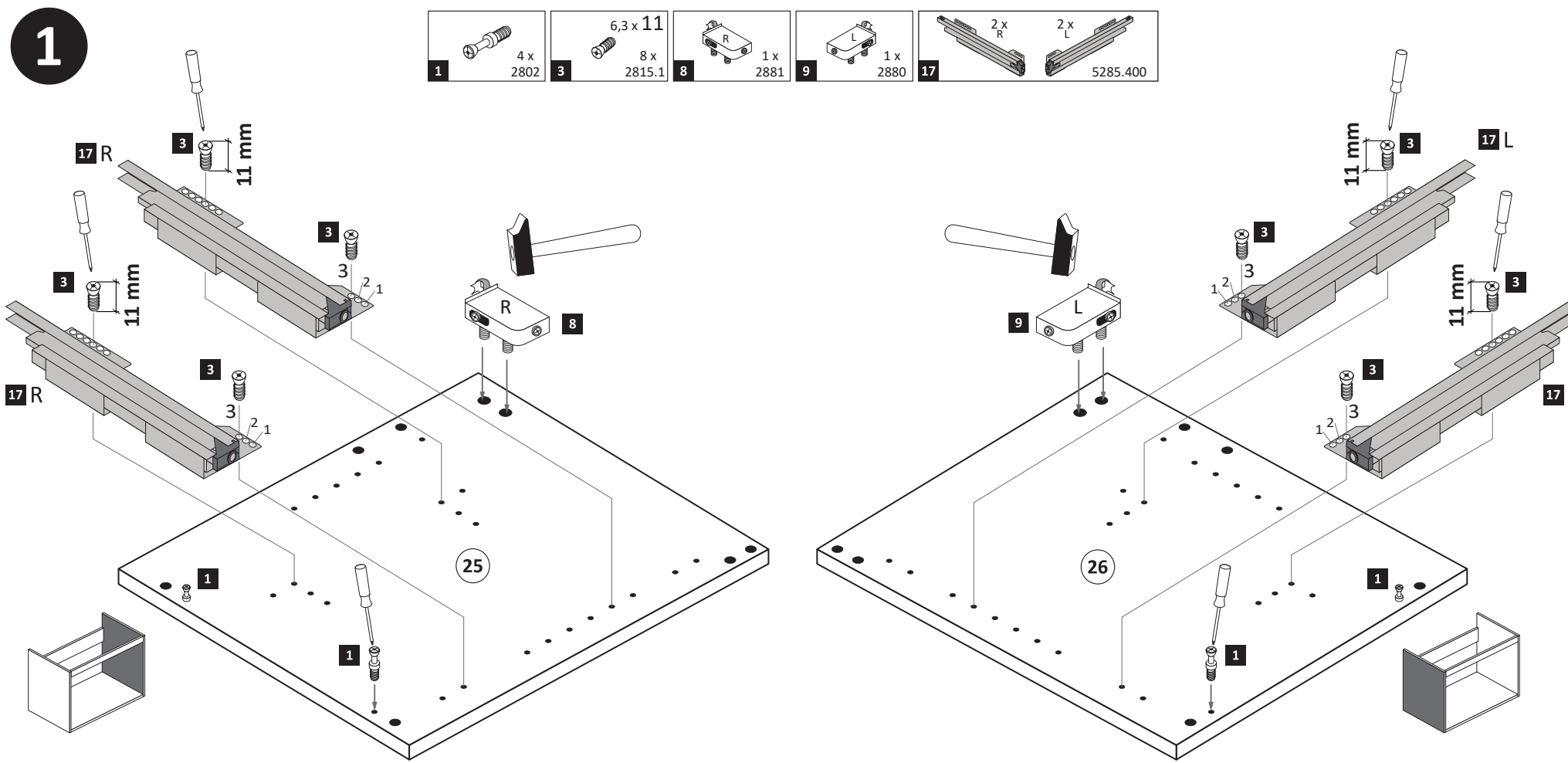
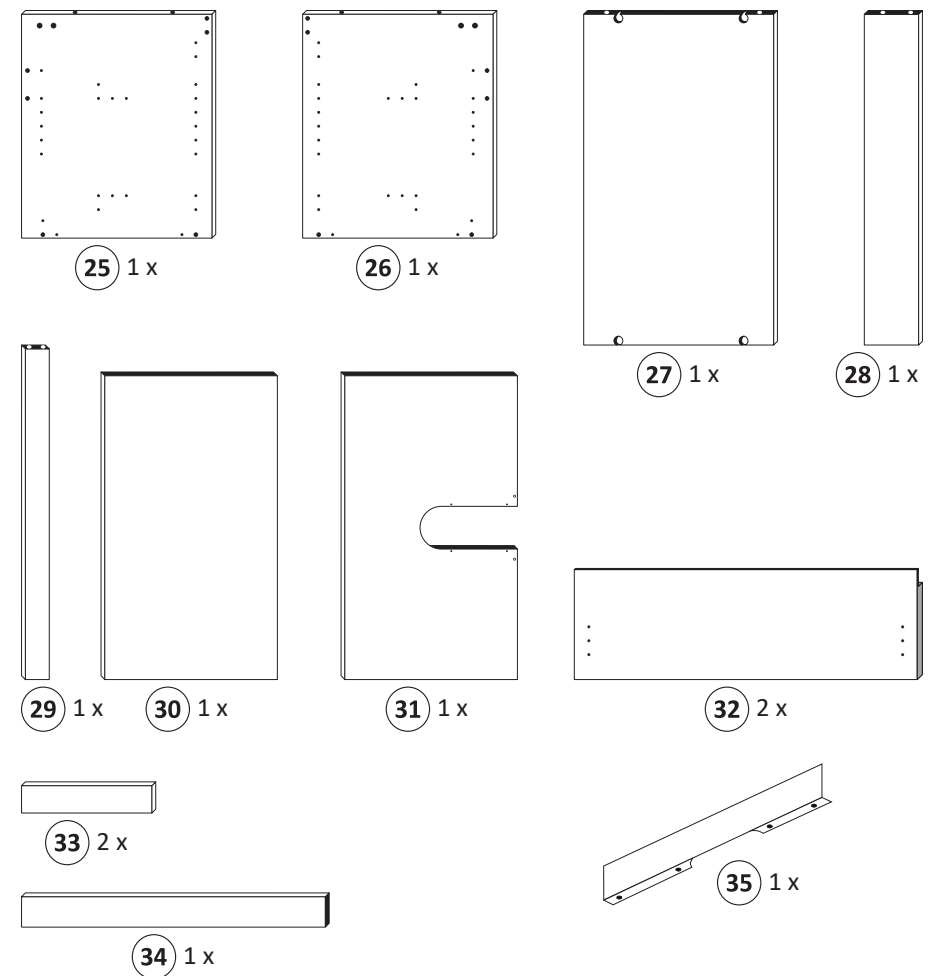
Le mur d'accompagnement matériel de montage (chevilles et vis) ne convient que pour la maçonnerie solide (par exemple en béton ou des murs de briques). Pour les structures de mur d'autres sont peut-être spéciale boulons d'ancrage et d'autres nécessaires. Serrer le cas échéant, un expert.

Załączony materiał do mocowania do ściany (kolki rozprężne i wkręty) nadaje się tylko do ścian murowanych (np. z betonu lub cegiel). Do ścian wykonanych w innych technologiach konieczne być mogą specjalne kolki rozprężne i inne wkręty. W razie potrzeby skorzystaj z fachowej pomocy

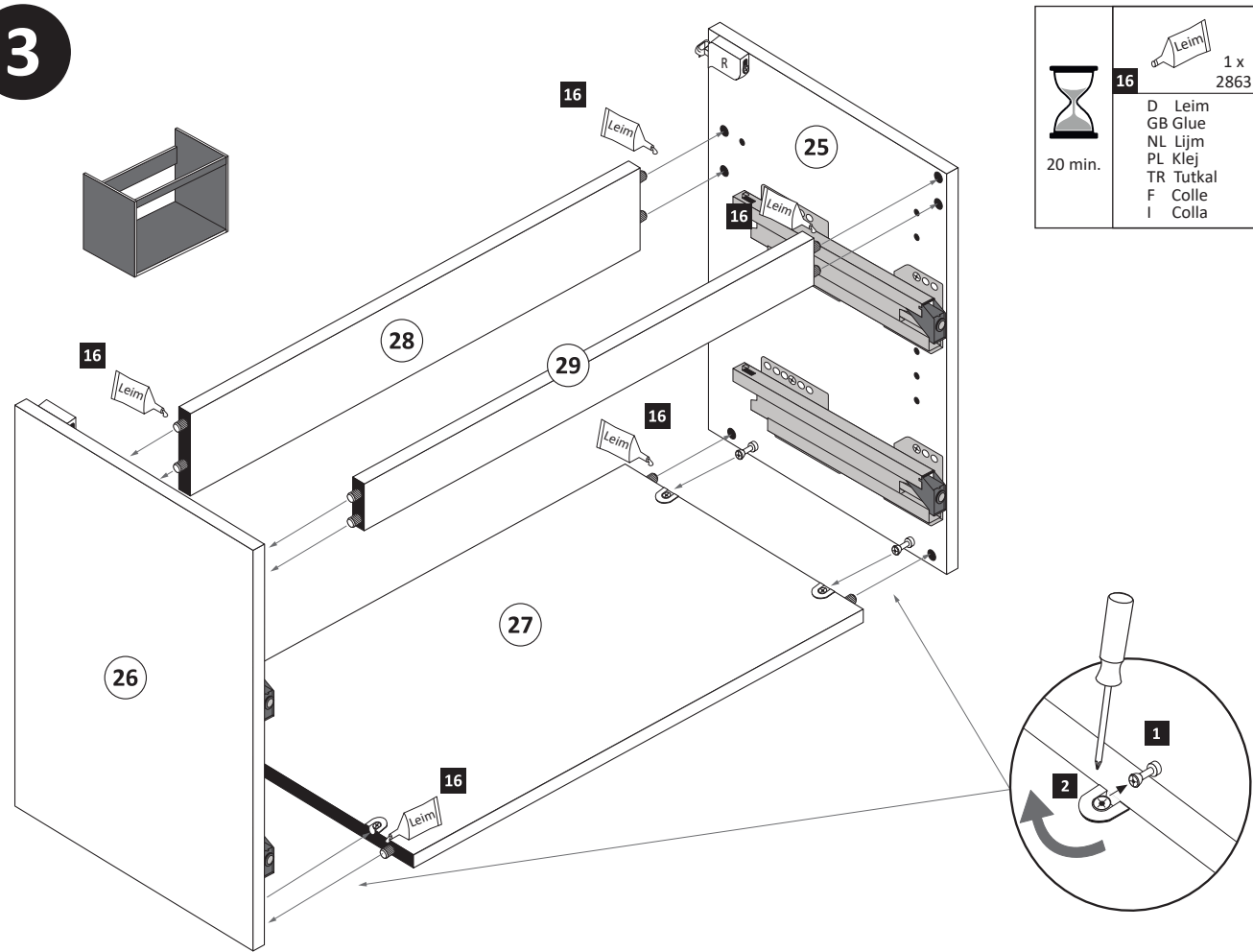
Il muro di accompagnamento hardware di montaggio (tasselli e viti) è'e adatto solo per muratura piena (ad esempio calcestruzzo o muratura). Per le altre strutture murarie sono forse speciali bulloni di ancoraggio e necessari di altri. Serrare se necessario, un esperto.

The accompanying wall mounting hardware (anchors and screws) is suitable only for solid masonry (eg concrete or brick walls). For other wall structures are possibly special anchor bolts and other necessary. Tighten if necessary, an expert.

Ekteki duvara sabit montaj malzemeleri (dübel ve vidalar), sadece sağlam duvarlar için (örnek: beton veya tuğla) elverişlidir. Başka duvarlar için özel dübeller ve farklı vidalar gerekebilir. Gerekliğinde bir uzmana danışınız.



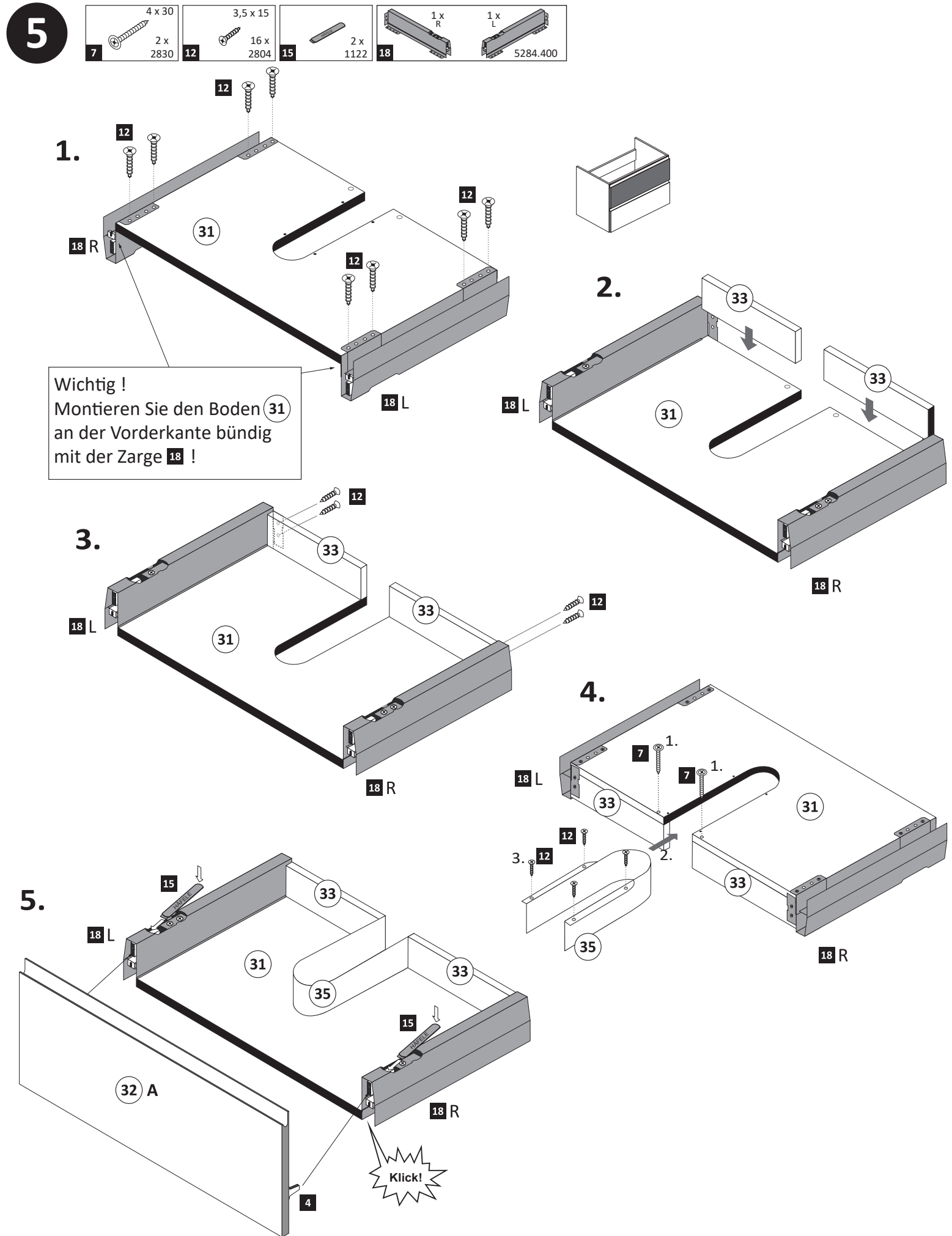
3



	16	1 x 2863
		D Leim
		GB Glue
		NL Lijm
		PL Klej
		TR Tutkal
		F Colle
		I Colla

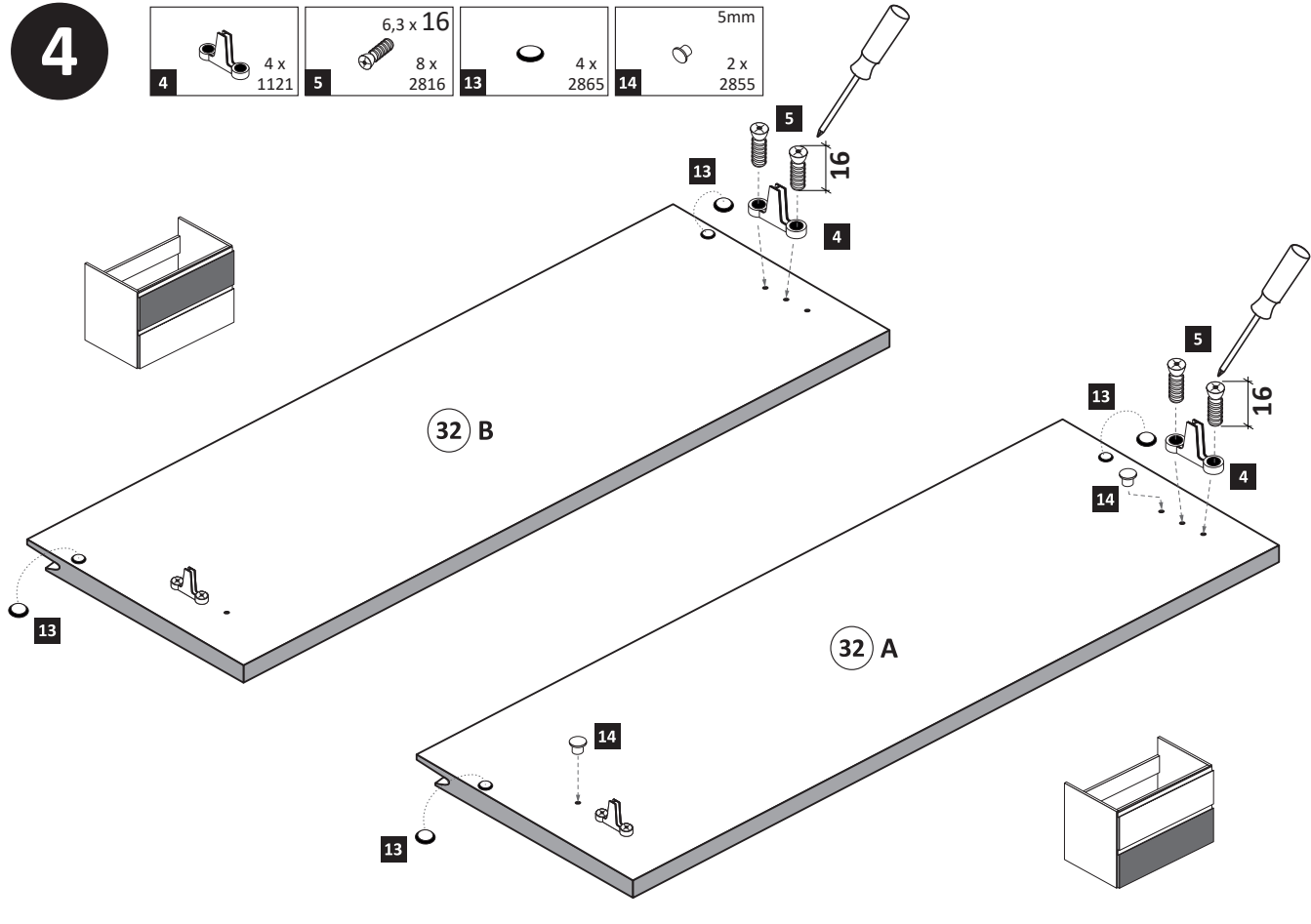
20 min.

5



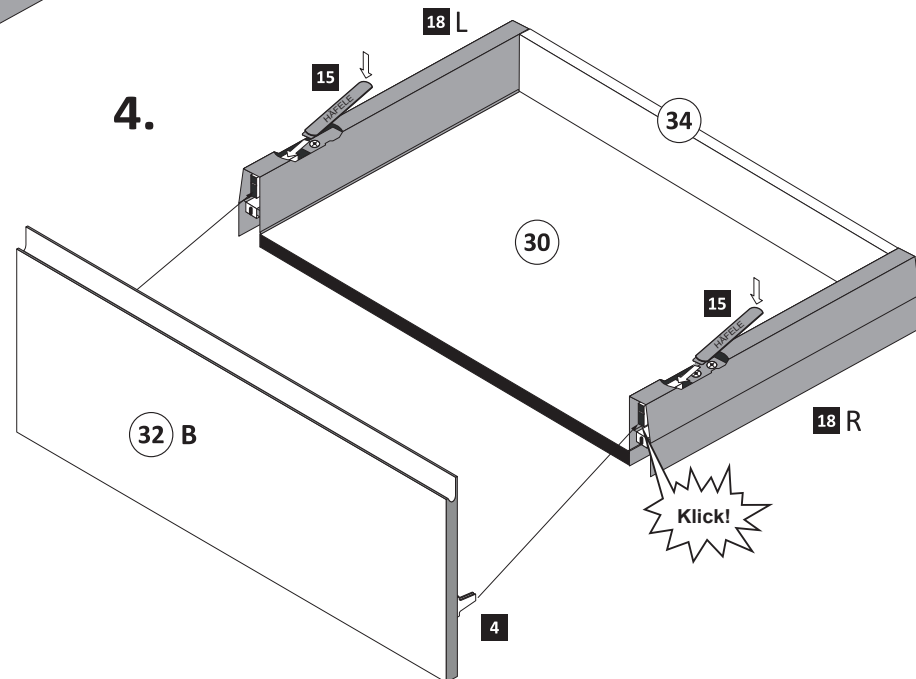
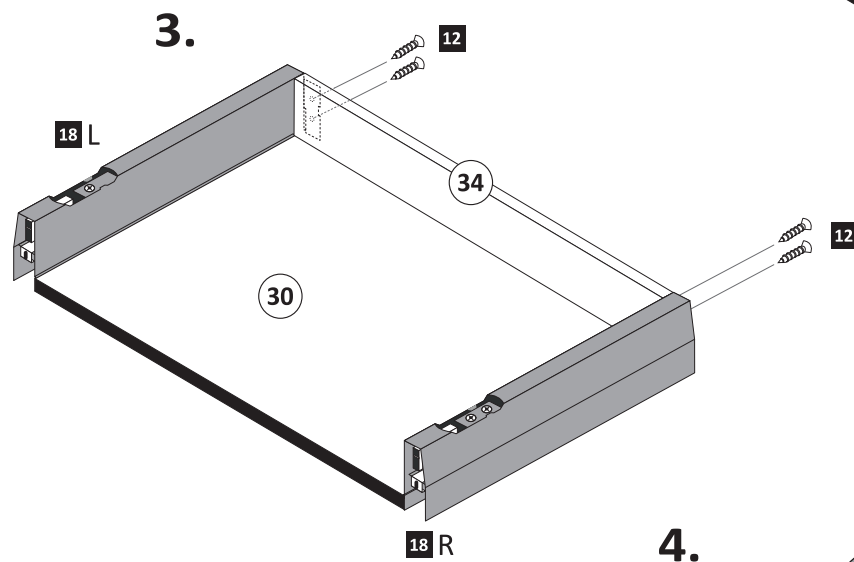
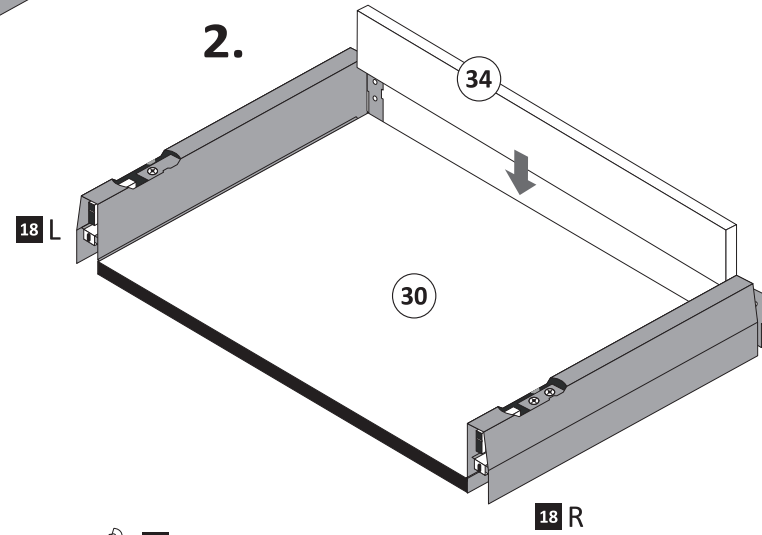
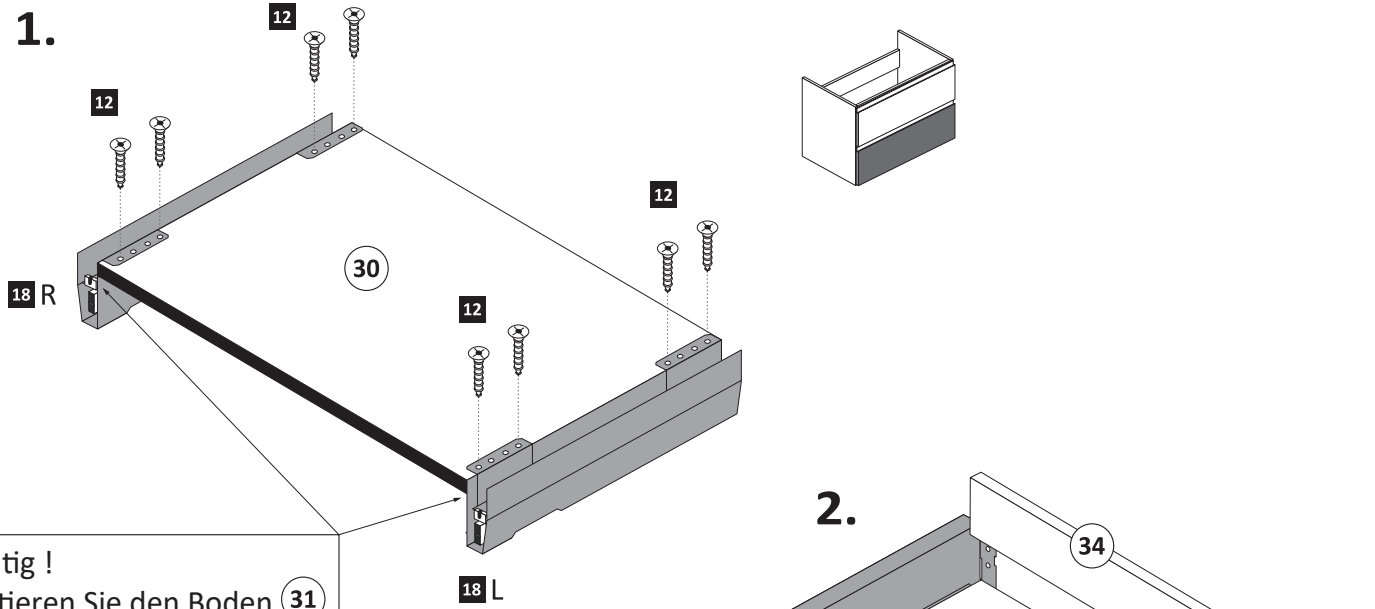
Wichtig!
Montieren Sie den Boden (31)
an der Vorderkante bündig
mit der Zarge (18)!

4

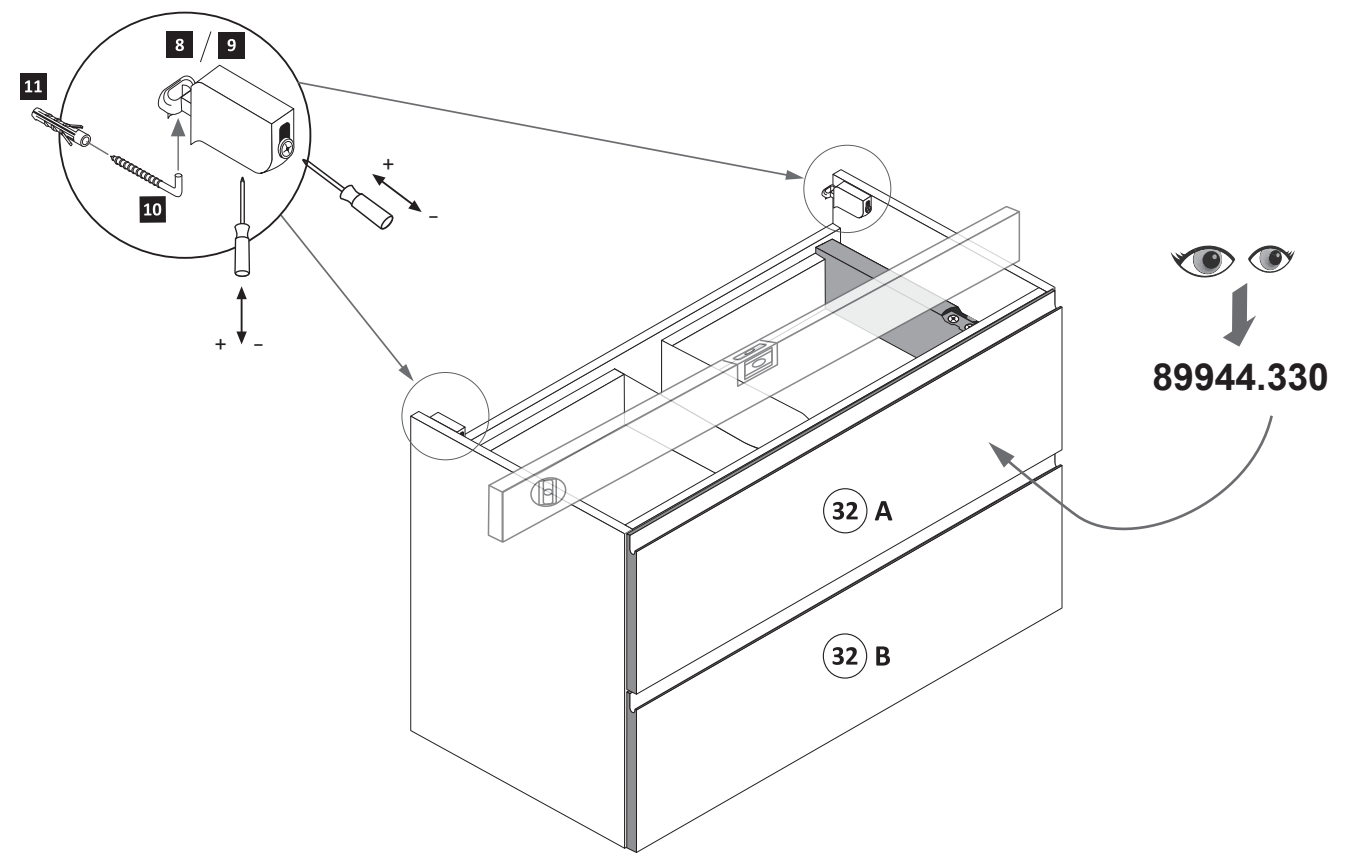


4	4 x 1121	5	6,3 x 16 8 x 2816	13	4 x 2865	14	5mm 2 x 2855
---	----------	---	-------------------	----	----------	----	--------------

- 6**
- 12 3,5 x 15 12 x 2804
 - 15 2 x 1122
 - 18 1 x R 1 x L 5284.400

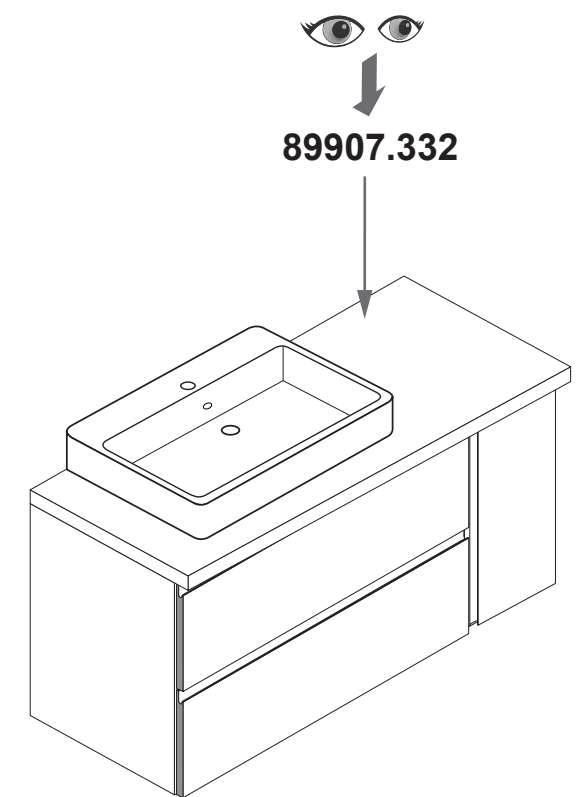
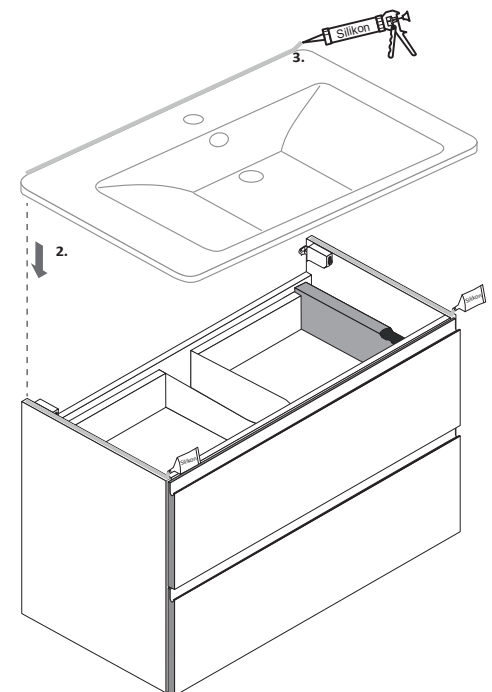


- 7**
- 10 5,8 x 55 2 x 2840
 - 11 8 x 30 2 x 2842



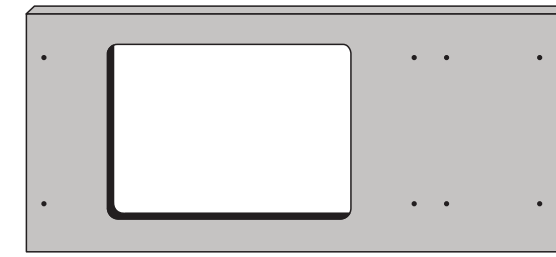
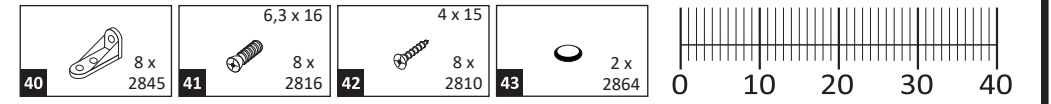
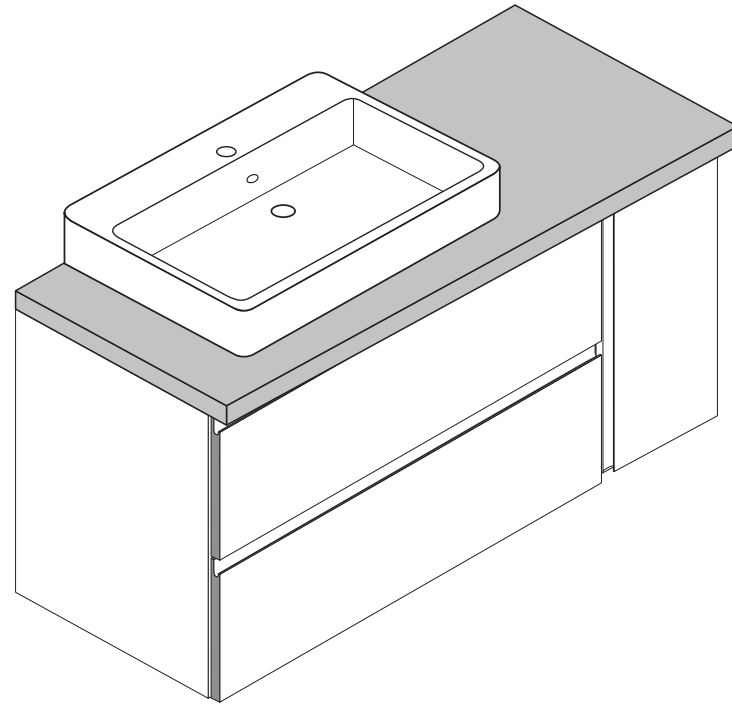
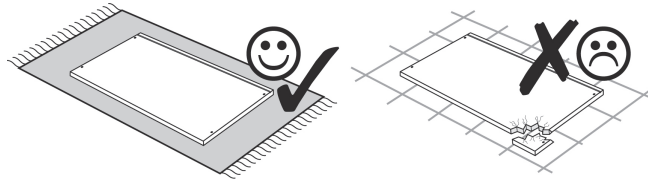
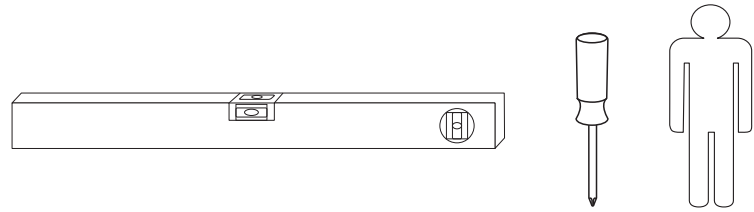
- 8**
- 19 Silikon 1 x 1970

Silikon für Wandabdichtung
nicht im Lieferumfang
enthalten!

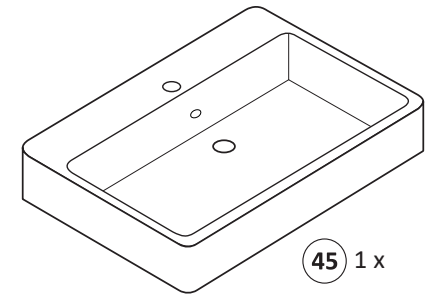




89907.332

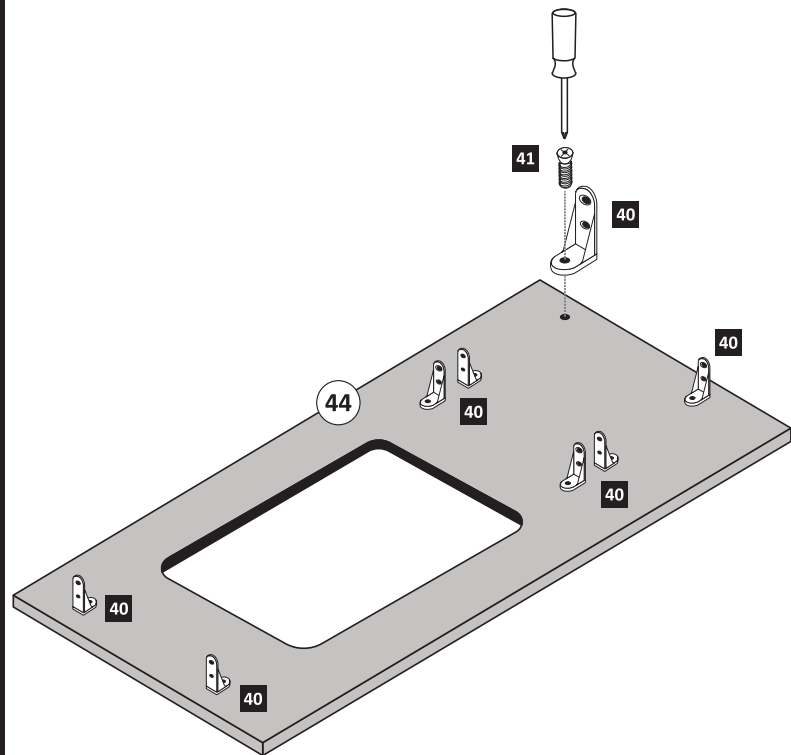


44 1 x

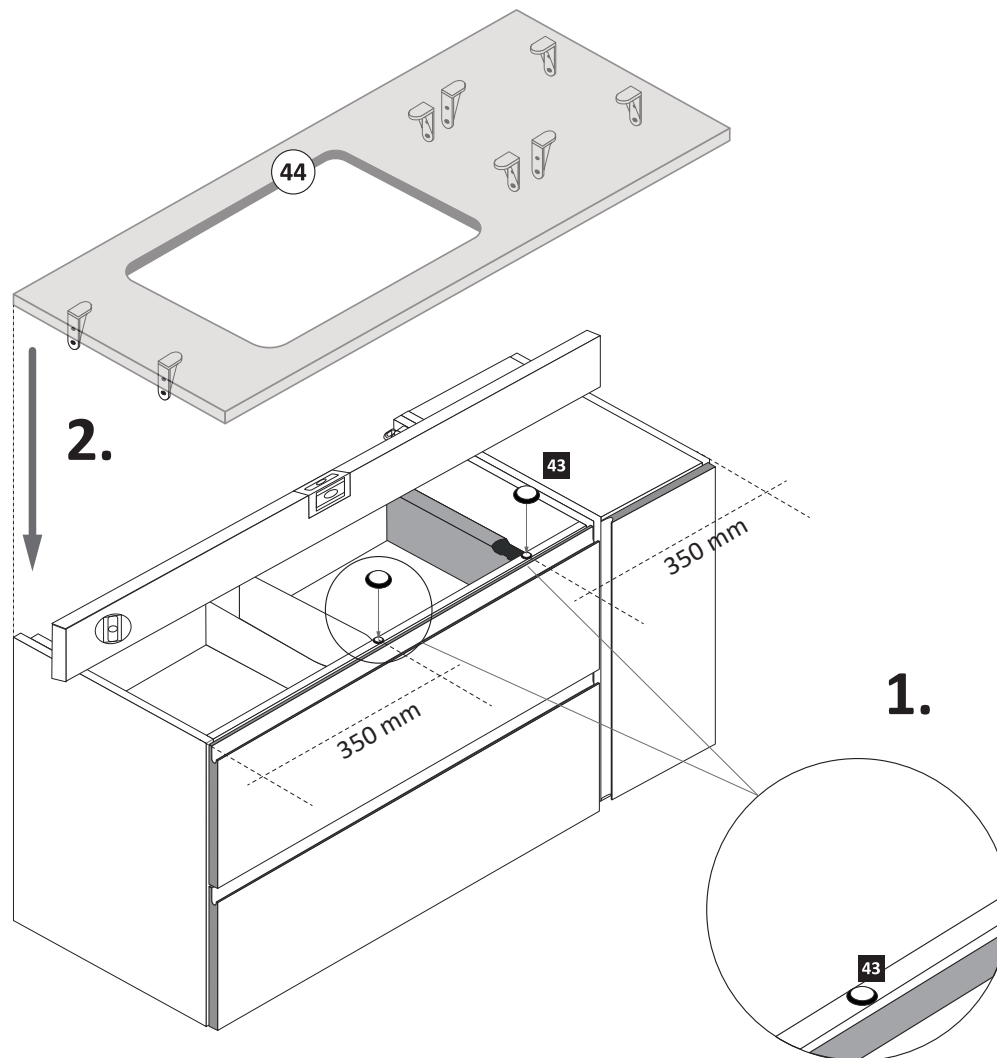
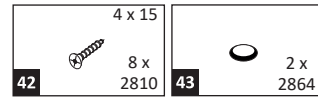


45 1 x

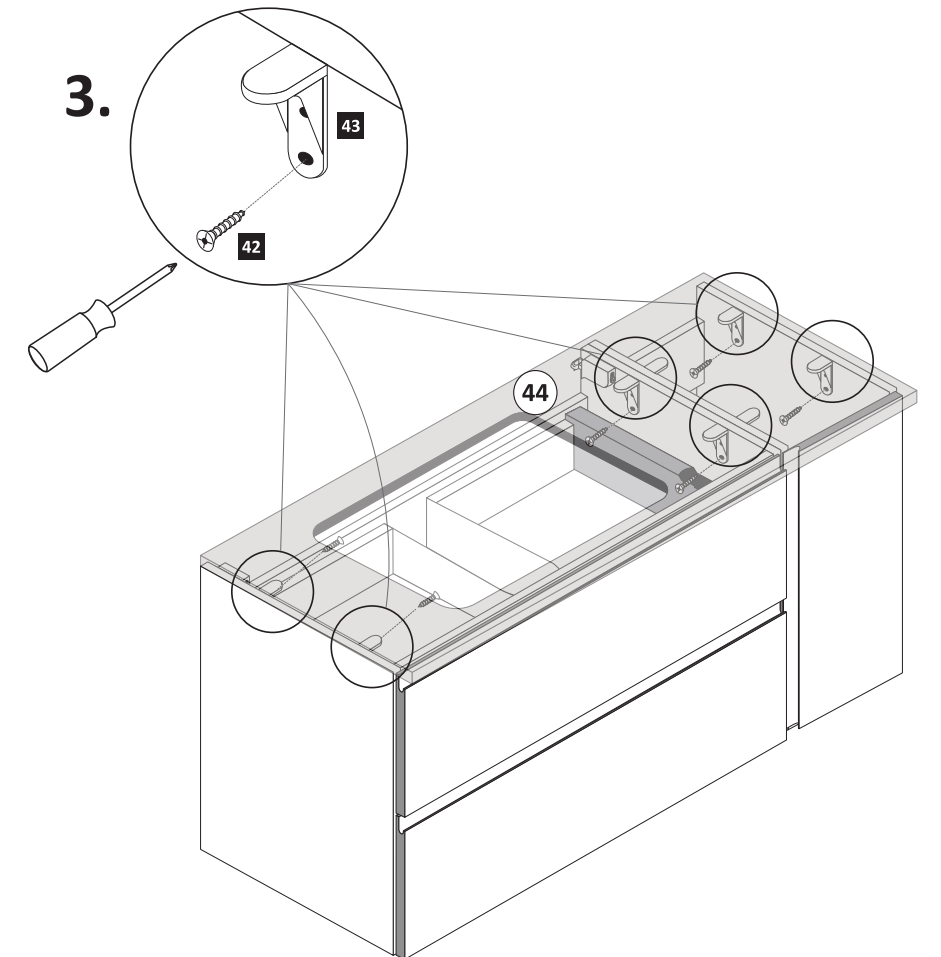
1



2

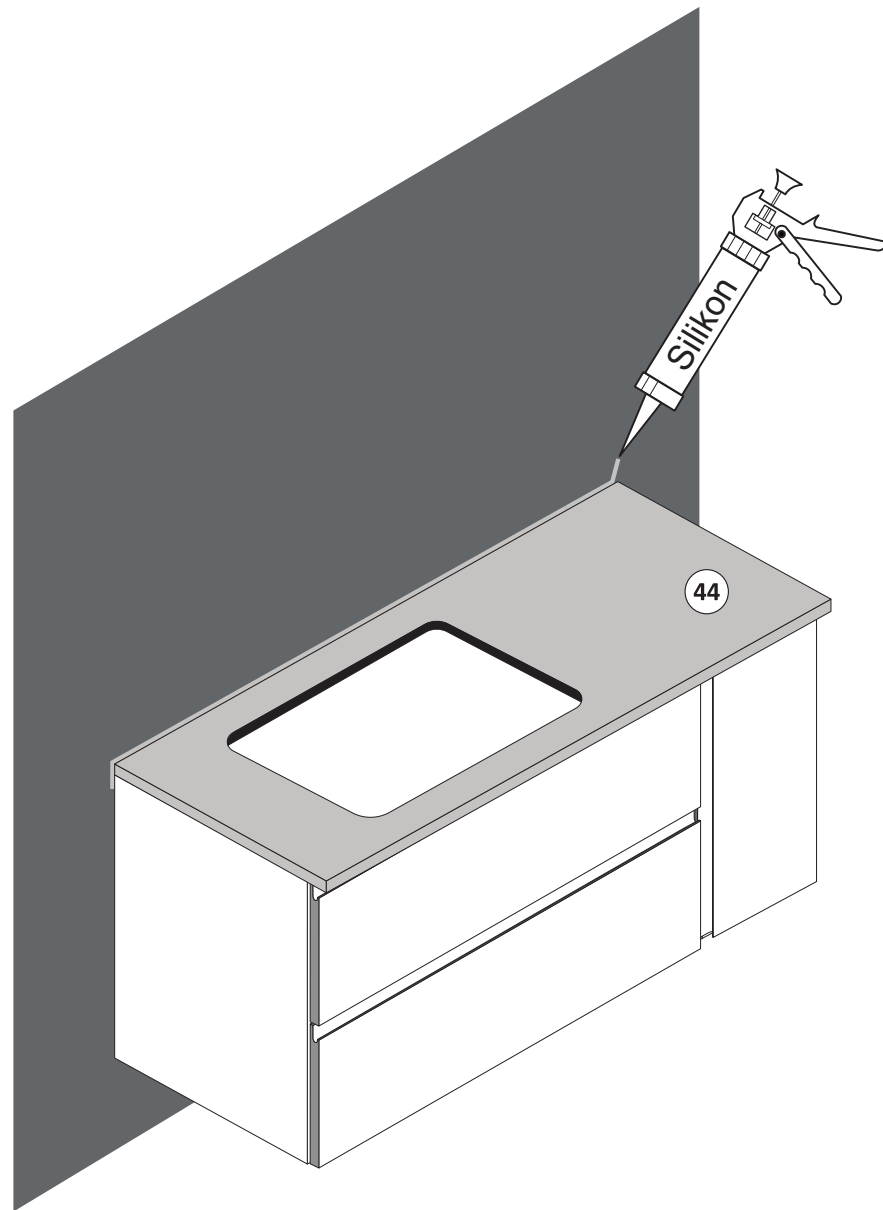
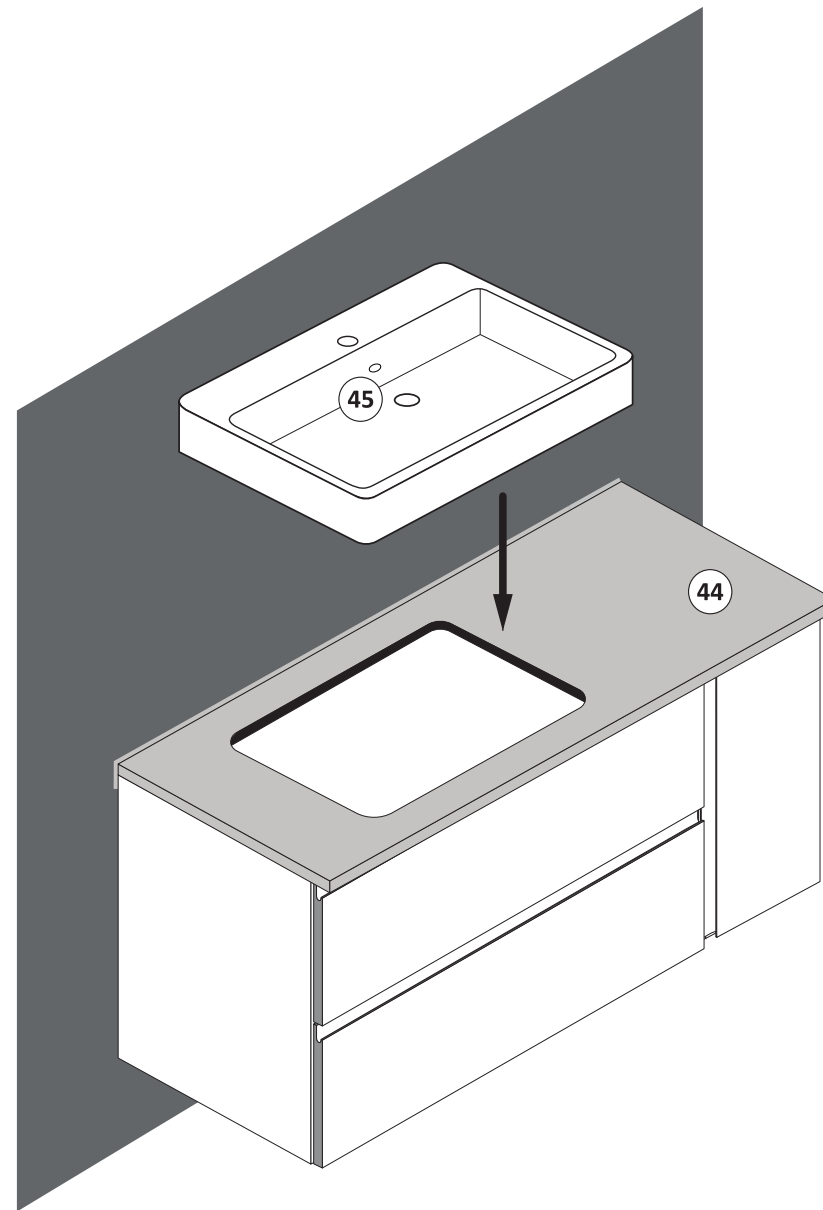


3.



3

**Silikon nicht im Lieferumfang
enthalten!**

**4****5**