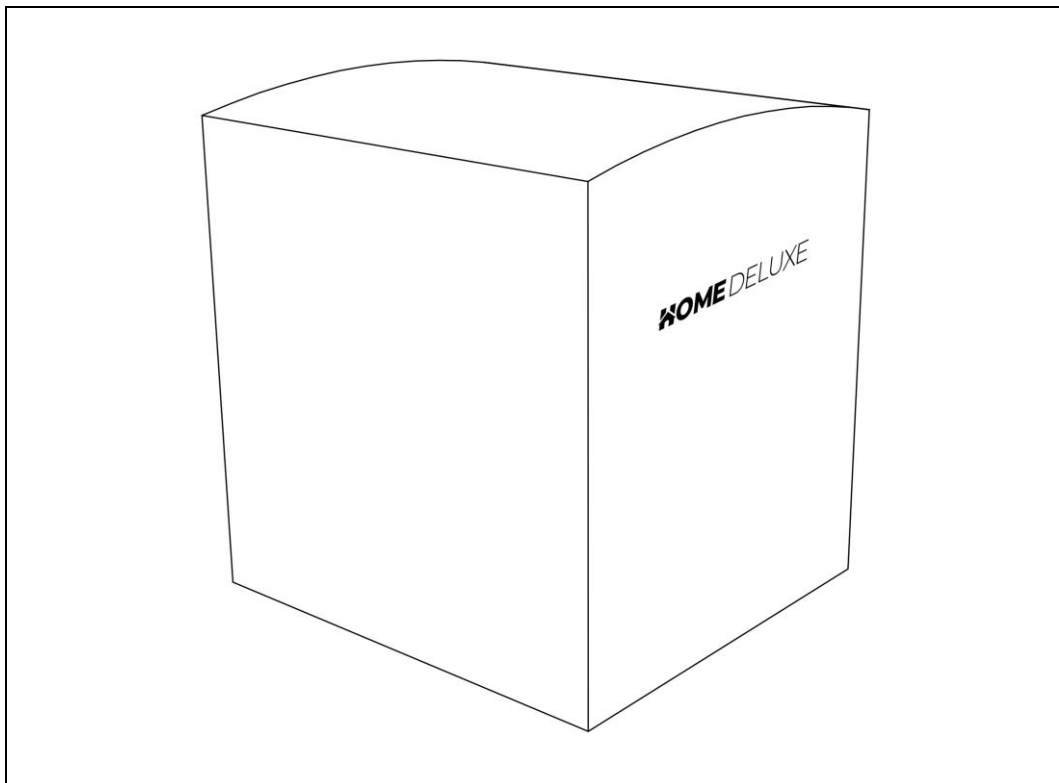


Abdeckung LYON



Modell: Abdeckung
LYON | Artikel- ID: 20052

Inhaltsverzeichnis

1. Vorwort	3
2. Symbolerklärung.....	3
3. Sicherheitshinweise	4
4. Produktmerkmale	5
5. Lieferumfang	6
6. Lagerort	6
7. Montage	7
8. Anwendung.....	8
9. Wartung und Pflege.....	8
10. Entsorgungshinweis.....	9
11. Gewährleistung.....	9

WICHTIG:
FÜR SPÄTERE BEZUGNAHME AUFBEWAHREN.
SORGFÄLTIG LESEN!

1. Vorwort

Lieber Kunde, Liebe Kundin,

vielen Dank, dass Sie sich für ein Produkt der Home Deluxe GmbH entschieden haben. Wir wünschen Ihnen viel Freude mit Ihrer neuen Abdeckung LYON.

Die Anleitung unterstützt Sie beim Aufbau und Bedienen des Produkts. Um unserem Anspruch gerecht zu werden, verbessern wir stetig die Qualität, vereinfachen die Montage, Bedienung oder passen die Produkte den Kundenwünschen an. Aufgrund dieser Veränderungen können Sie die aktuelle Version der Anleitung auf unserer Homepage nachschauen. Lesen Sie die Sicherheitshinweise und die Anleitung sorgfältig und vollständig durch. Beachten Sie diese Hinweise, um Gefahren zu vermeiden.

Die Home Deluxe GmbH übernimmt für Schäden durch Nichtbeachtung keine Haftung.

Bei weiteren Fragen steht Ihnen unser Serviceteam gerne zur Verfügung.

Tel.: +49 (0)5743 6181-0

E-Mail: info@homedeluxe.de

Allgemeiner Hinweis

Die Bezeichnung „Produkt“ wird in der Anleitung für die „Abdeckung LYON“ verwendet.

2. Symbolerklärung



WARNUNG

Das Warn-Symbol weist Sie auf Gefahren hin, bei denen Unfälle oder Beschädigungen auftreten können. Bevor Sie den entsprechenden Montageschritt ausführen, lesen Sie den entsprechenden Hinweis neben dem Symbol.



INFO

Das Info-Symbol gibt Ihnen wichtige Hinweise und weist Sie auf Probleme während der Montage hin. Beachten Sie diese, bevor der entsprechende Montageschritt durchgeführt wird, um Probleme zu verstehen und zu vermeiden.

Allgemeines

Die Anleitung bezieht sich auf das Produkt. Sie enthält wichtige Informationen zur Montage und Verwendung. Lesen Sie die Anleitung, insbesondere die Sicherheitshinweise, sorgfältig vor der Inbetriebnahme des Produktes durch und bewahren Sie diese sorgsam auf. Benutzen Sie das Produkt nur wie in dieser Anleitung beschrieben, damit es nicht versehentlich zu Verletzungen oder Schäden kommt. Sollten Sie das Produkt an Dritte weitergeben, ist diese Anleitung ebenso zu übergeben.

Bestimmungsgemäßer Gebrauch

Das Produkt ist ausschließlich für den privaten Gebrauch bestimmt und nicht für den gewerblichen Einsatz geeignet.

Das Produkt dient ausschließlich als Abdeckung für die Sonnenliege LYON.

Verwenden Sie das Produkt nur wie in dieser Anleitung beschrieben. Jede andere Verwendung gilt als nicht bestimmungsgemäß und kann zu Sachschäden oder Personenschäden führen. Der Hersteller übernimmt keine Haftung für Schäden, die durch nicht bestimmungsgemäßen oder falschen Gebrauch entstehen oder entstanden sind.

3. Sicherheitshinweise

Allgemeine Gefahrenhinweise



- Montieren Sie das Produkt **nur**, wenn der Lieferumfang vollständig und einwandfrei ist.
- Stellen Sie sicher, dass alle Teile unbeschädigt und sachgerecht montiert sind. Bei unsachgemäßer Montage besteht Verletzungsgefahr. Beschädigte Teile können die Sicherheit und Funktion beeinflussen.
- Nehmen Sie keine Veränderungen am Produkt vor
- Kontrollieren Sie in regelmäßigen Abständen die Befestigung.

Gefahr für Kinder



- Halten Sie Kinder von Verpackungsmaterialien fern. Es besteht unter anderem Erstickungsgefahr!
- Halten Sie Kinder vom Produkt fern.
- Halten Sie Kinder während der Montage des Produktes fern des Aufbauortes. Der Lieferumfang enthält Kleinteile, die verschluckt werden oder zu schlimmen Verletzungen führen können.
- **Kippgefahr!** Das Produkt ist kein Kinderspielzeug. Die einzelnen Elemente vom Produkt können bei einseitiger Belastung herunterfallen, die Folge dessen kann der Tod sein.
- Kinder können sich beim Spielen mit dem Produkt oder beim Hochziehen am Produkt verletzen
- Stellen Sie das Produkt nicht direkt oder in unmittelbarer Nähe eines Spielbereiches auf.
- Erklären Sie den Kindern den richtigen Umgang mit dem Produkt und lassen Sie sie während des Spielens niemals unbeaufsichtigt.
- Entfernen Sie alle spitzen Objekte, zerbrochenes Glas oder Steine aus der Umgebung des Produktes. Stellen Sie sicher, dass spielende Kinder nicht gefährdet sind.

Verletzungsgefahr

Unsachgemäßer Umgang mit Produkt kann zu Verletzungen führen



- Kontrollieren Sie das Produkt vor jeder Nutzung, auf sichtbare Schäden.
- Führen Sie keine konstruktiven Veränderungen am Produkt durch. Für eine Veränderung müssen Sie sich die Erlaubnis des Herstellers einholen und nach Anweisung durchführen.
- Bei Beschädigungen darf das Produkt nicht mehr benutzt werden. Beschädigte Teile müssen repariert oder durch Originalersatzteile ersetzt werden.



- **Beschädigungsgefahr**
- Unsachgemäßer Umgang kann zu erheblichen Personen- und Sachschäden führen. Deshalb dürfen die Montage, Installation, Inbetriebnahme sowie Störungsbehebung, Wartungs- und Reparaturarbeiten, nur von qualifizierten Personen durchgeführt werden.
- Öffnen Sie die Verpackung nicht mit scharfen Gegenständen (z.B. Messer, Schere oder ähnlichem), dabei kann das Produkt beschädigt werden. Seien Sie beim Öffnen vorsichtig.
- Wenn Sie die Verpackung unvorsichtig mit einem Messer oder anderen spitzen Gegenständen öffnen, kann der Sandkasten beschädigt werden. Gehen Sie beim Öffnen sehr vorsichtig vor.
- Benutzen Sie das Produkt nicht in der Nähe von Hitzequellen oder offenem Feuer.

Explosionsgefahr



- Bewahren Sie keine leicht entzündlichen, leicht brennbaren, sowie explosiven Stoffe im Inneren des Produktes auf.
- Leicht entzündliche Stoffe können Feuer fangen.

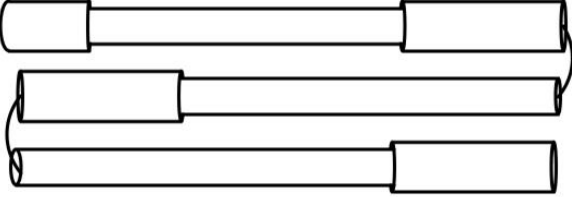
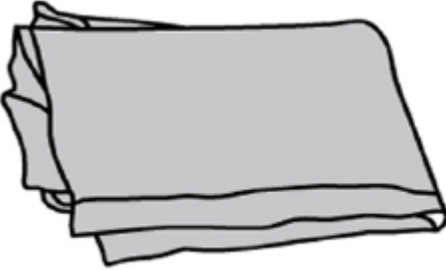
4. Produktmerkmale

Maße (L x B x H)	ca. 208 x 188 x 215 cm
Material	Oxford 600D
Farbe	schwarz
Gewicht	ca. 6.8 kg

Das Material OXFORD 600D ist ein wasserdichtes Material und ideal für Abdeckungen geeignet. Das Gewebe besteht aus synthetischen Polyesterfasern und zeichnet sich durch eine hohe Festigkeit und Schmutzresistenz aus. Die Abdeckung ist wasserdicht, winterfest und bietet Ihrer Sonnenliege einen idealen UV-Schutz.

5. Lieferumfang

Kontrollieren Sie unmittelbar nach dem Auspacken den Lieferumfang auf Vollständigkeit sowie den einwandfreien Zustand des Produktes und aller Komponenten. Montieren Sie das Produkt nur, wenn der Lieferumfang vollständig und unbeschädigt ist.

Nr.	Menge	Bilder
R	2x	
S	1	

6. Lagerort



- Im Fall einer Lagerung vom Produkt empfehlen wir, das abgebaute Produkt samt Zubehör an einem möglichst wettergeschützten, gut gelüfteten und trockenen Ort.

7. Montage



- Lesen Sie die folgenden Anweisungen sorgfältig durch.

Warnhinweise



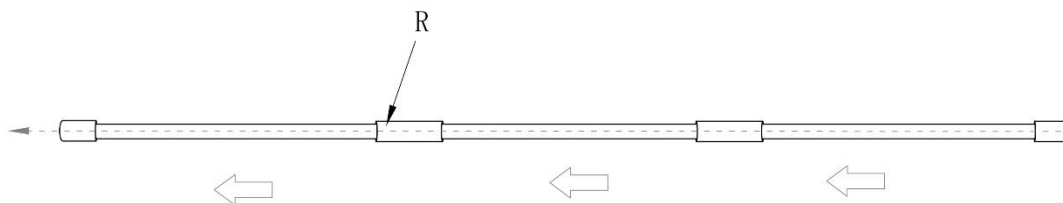
- Stellen sicher, dass das Paket oben geöffnet werden. Seien Sie beim Öffnen des Pakets sehr vorsichtig, das Sie die Abdeckung nicht beschädigen.
- Wir empfehlen das Abdecken der Sonnenliege mit 2 Person vorzunehmen.

Aufbau des Produkts

Das Produkt ist einfach und komfortabel in der Handhabung, es wird zerlegt geliefert und ist mit geringem Aufwand zu montieren. Beachte die Aufbauhinweise genau. Bei nicht Einhaltung ist die Funktion und Sicherheit des Produkts nicht gewährleistet.

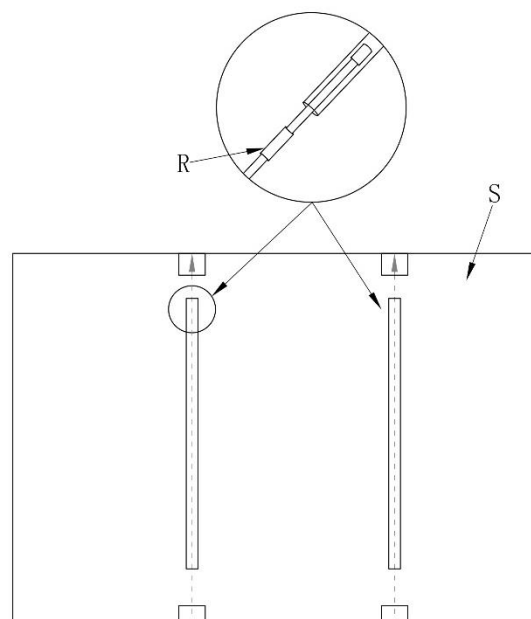
Schritt 1:

Stecken Sie die beiden Gestänge (**R**) zusammen.



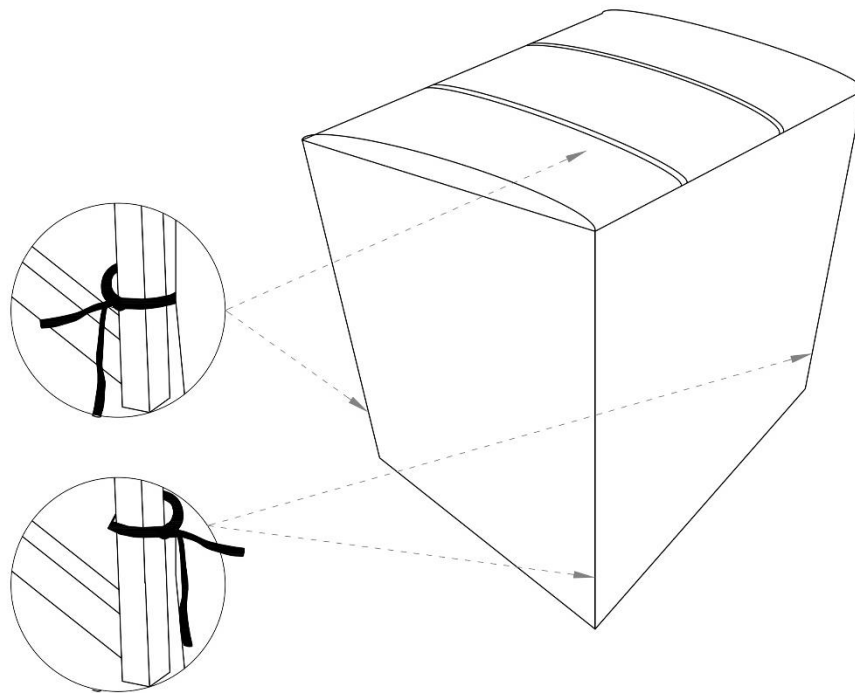
Schritt 2:

Stecken Sie die beiden montierten Gestänge (**R**) in die vier Ösen der Abdeckung (**S**) zusammen.



Schritt 2:

Ziehen Sie die Abdeckung über die Sonnenliege und kneten Sie die seitlichen Befestigungsbänder um die Eckpfeiler.



8. Anwendung

Folgende Informationen für Sicherheit und Gesundheit müssen sorgfältig gelesen werden.

Verletzungsgefahr

Unsachgemäßer Umgang beim Betrieb kann zu Verletzungen und Beschädigungen führen



- Keine Veränderungen am Produkt vornehmen
- Kontrolliere in regelmäßigen Abständen die Befestigung.
- Achten Sie nach dem Entfernen vom Produkt und ablegen bzw. lagern, dass das Produkt auf scharfen Gegenständen nicht auf scharfen Gegenständen (wie z.B. scharfe Steine, Scherben etc.) abgelegt wird.
- Betreten Sie nicht das Produkt, wenn dieses abgelegt bzw. gelagert wird.

Öffnen Sie den Reißverschluss und entfernen Sie das Produkt, am besten mit 2 Personen, von der Sonnenliege LYON.

9. Wartung und Pflege

Reinigen Sie die Oberflächen mit einem feuchten Tuch und mit einem milden Reinigungsmittel. Verwenden Sie zur Reinigung keine aggressiven Reinigungsmittel oder Hochdruckreiniger.

Wir empfehlen: Lüften Sie mindestens alle 4 Wochen das Produkt, dabei sollte es ein trockener Tag sein. Öffnen Sie dafür den Reißverschluss und lassen Sie die Hülle mindestens 2 Stunden offenstehen.

10. Entsorgungshinweis



- Entsorgen Sie das Produkt und alle Komponenten entsprechend der örtlichen und landesspezifischen Bestimmungen, dadurch vermeiden Sie Schäden für die Umwelt.
- Unsere Verpackungen sind aus umweltfreundlichen Materialien hergestellt. Sie können recycelt werden und somit als wertvolle Rohstoffe dienen. Entsorgen Sie das Verpackungsmaterial (Kartonagen, Schmutzverpackungen etc.) separat und fachgerecht gemäß den gültigen nationalen Vorschriften.
- Wenden Sie sich an den Hersteller, wenn Sie bezüglich der Entsorgung unsicher sind.
- Hinweise zur fachgerechten Entsorgung erhalten Sie auch bei den örtlichen Entsorgungszentren

11. Gewährleistung

Es bestehen die gesetzlichen Mängelhaftung- und Gewährleistungsrechte ab Kaufdatum. Im Fall von Mängeln an diesem Produkt wenden Sie sich bitte schriftlich an den Hersteller:

Home Deluxe GmbH

Schanzeweg 2

32312 Lübbecke

Deutschland

Tel.: +49 (0)5743 6181-0

info@homedeluxe.de

www.home-deluxe-gmbh.de

Reklamationen, aufgrund unsachgemäßer Montage oder Nutzung entstehen, sind von der Gewährleistung ausgeschlossen.