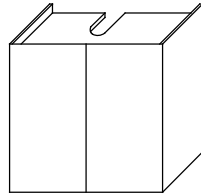


pelipal



MOT-NZ0921S1 A4

Datum 11/06/18

9__-016017



Bitte unbedingt ausfüllen!

Name

Strasse

Plz

Ort

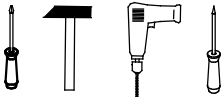
Tel.



Sehr geehrte Kunden,
wir freuen uns, dass Sie sich für ein Produkt aus dem Hause Pelipal entschieden haben. Sollte es trotz aller Bemühungen unsererseits, Ihnen ein qualitativ hochwertiges Möbelstück zu liefern, zu Fehlteilen kommen, schicken Sie bitte dieses ausgefüllte Blatt an

Fax.: **+49 3443/434350**E-Mail: **ersatzteile@pelipal.de**

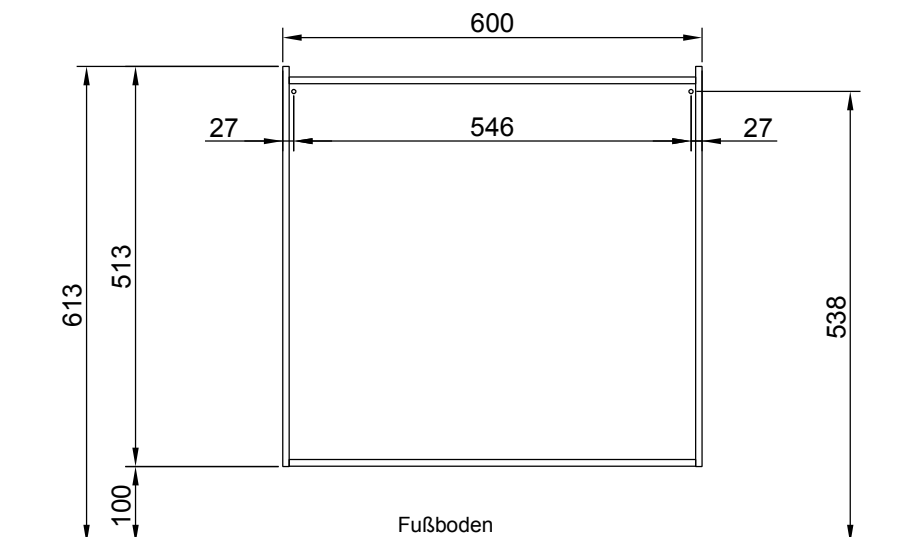
Bitte beachten Sie, dass Bauteile über 800mm Länge und 350mm Breite direkt bei Ihrem Möbelhändler zu beanstanden sind. Zur Reklamationsbearbeitung ist es unbedingt erforderlich **die Artikelnummer des Schrankes**, welche auf dem Etikett ersichtlich ist und den Markt, wo das Möbel erworben wurde anzugeben. Außerdem tragen Sie unten bitte die benötigte Stückzahl ein. Viel Spaß mit Ihrem neuen Badmöbel! Ihr Pelipal Team



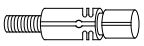

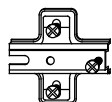
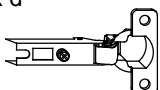

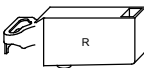
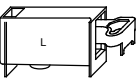
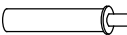
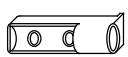
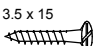
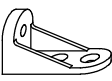
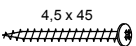
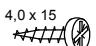
Für den Zusammenbau sind 2 Personen erforderlich.

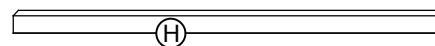
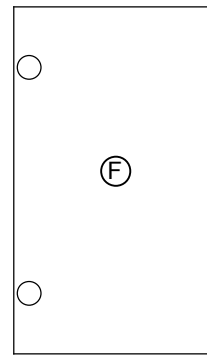
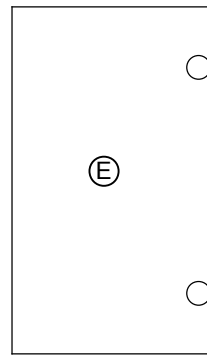
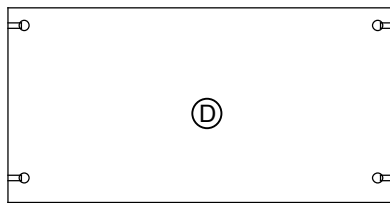
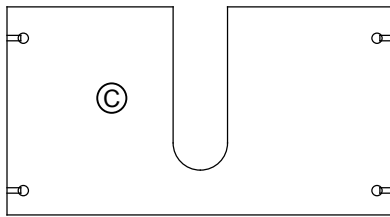
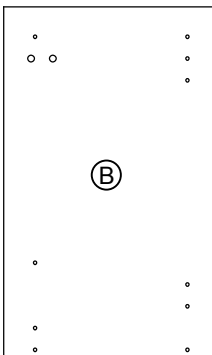
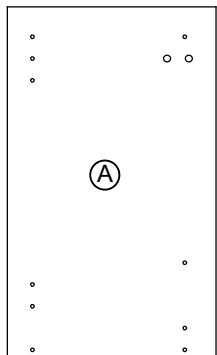


Montage-Richtzeit 3 Stunden

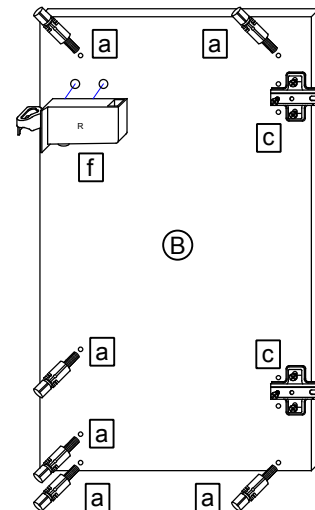
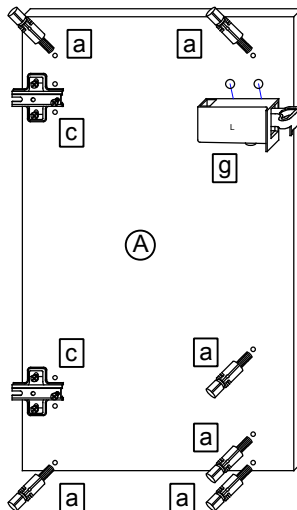
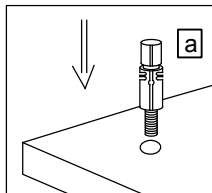
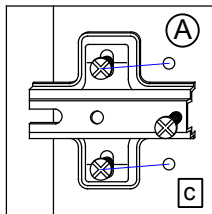
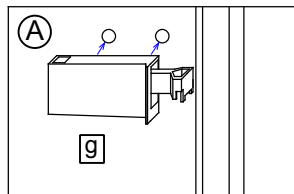
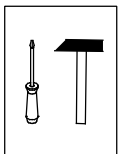


Die Maßangabe der Höhe ist nicht bindend!

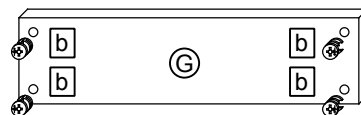
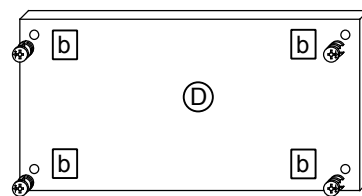
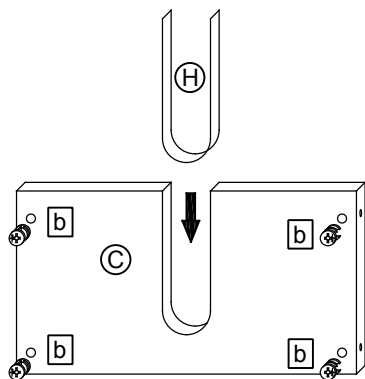
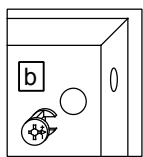
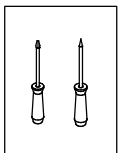
12 x a  DUEB-SMD-000005	Stück	12 x b  EXZENTER-000015	Stück	4 x c  ZPL-003X004	Stück	4 x d  TBD-35-115X00	Stück	2 x e  AUF-001-000020	Stück
1 x f  AUF-001-000080	Stück	1 x g  AUF-001-000090	Stück	2 x h  TUER-DAEM-000010	Stück	2 x j  TUER-ADA-000010	Stück	12 x k 3.5 x 15  SCH-SPA-035X015	Stück
1 x l  VBD-000020	Stück	1 x m 4,5 x 45  SCH-RDK-045X045	Stück	1 x n 4,0 x 15  SCH-RDK-040X015	Stück		Stück		Stück



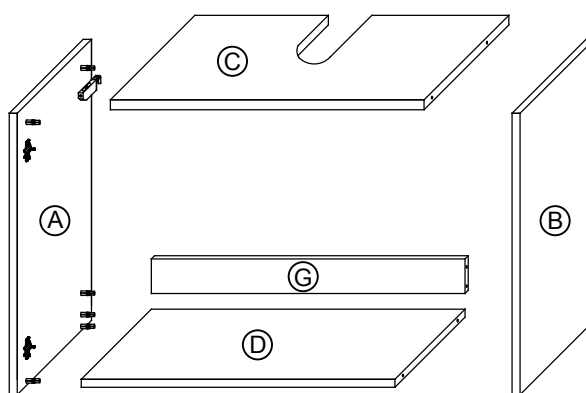
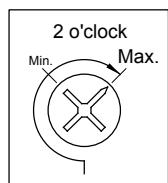
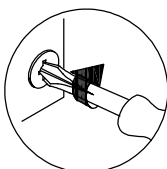
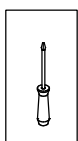
1.



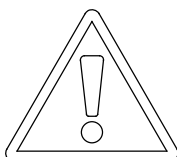
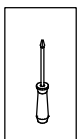
2.



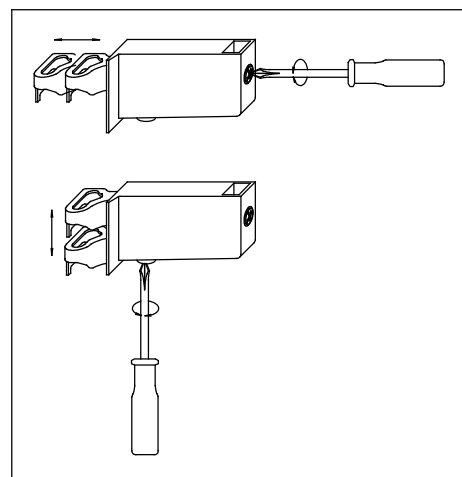
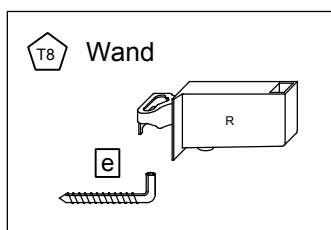
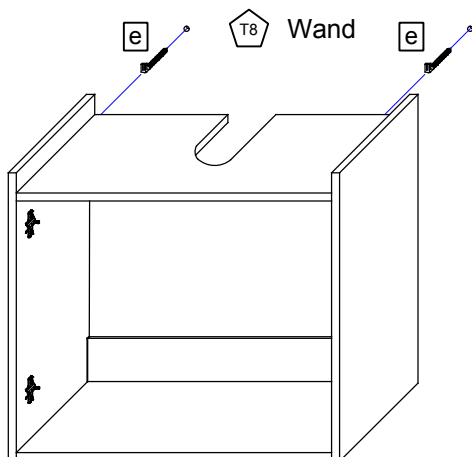
3.



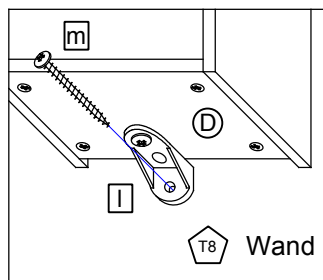
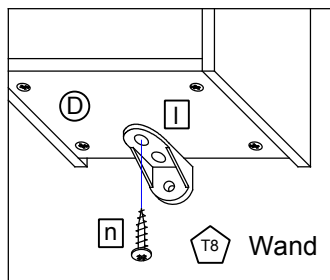
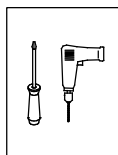
4.



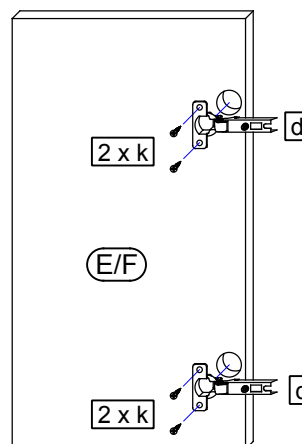
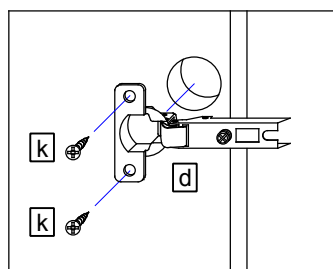
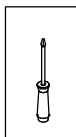
Lassen Sie den Schrank nur durch fachkundige Personen mit für die Wand geeignetem Montagematerialien montieren.



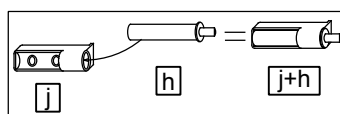
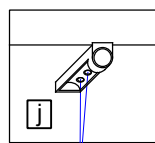
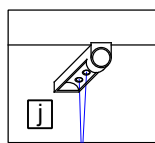
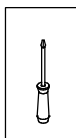
5.



6.



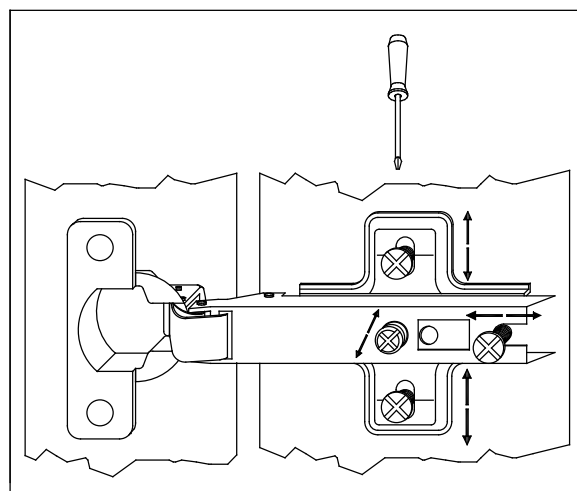
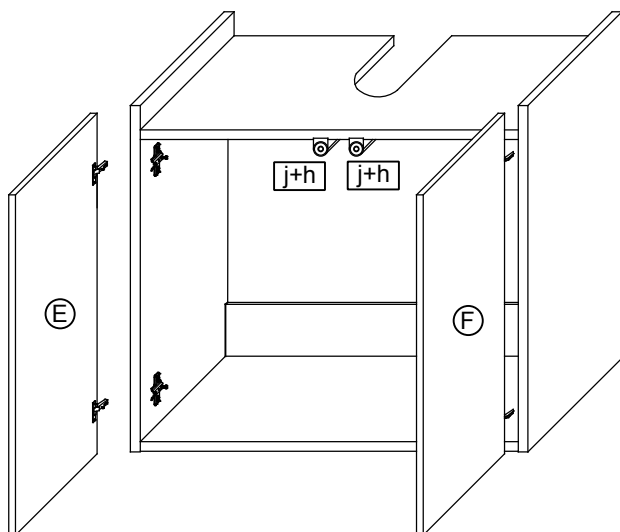
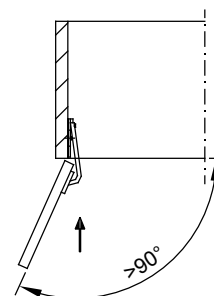
7.



2 x k
(3,5x15)



Bei Türmontage das Scharnier einhängen, bis Anschlag öffnen und anschließend festschrauben.



Das Möbel bitte nur mit einem feuchten Tuch reinigen.