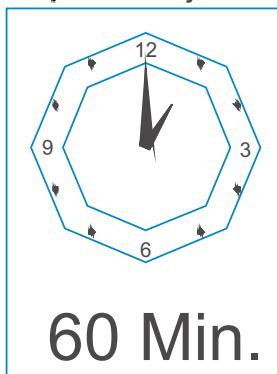
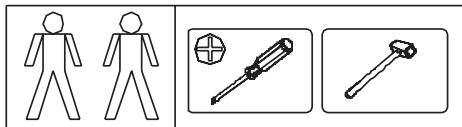
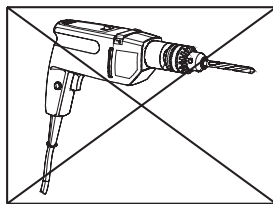
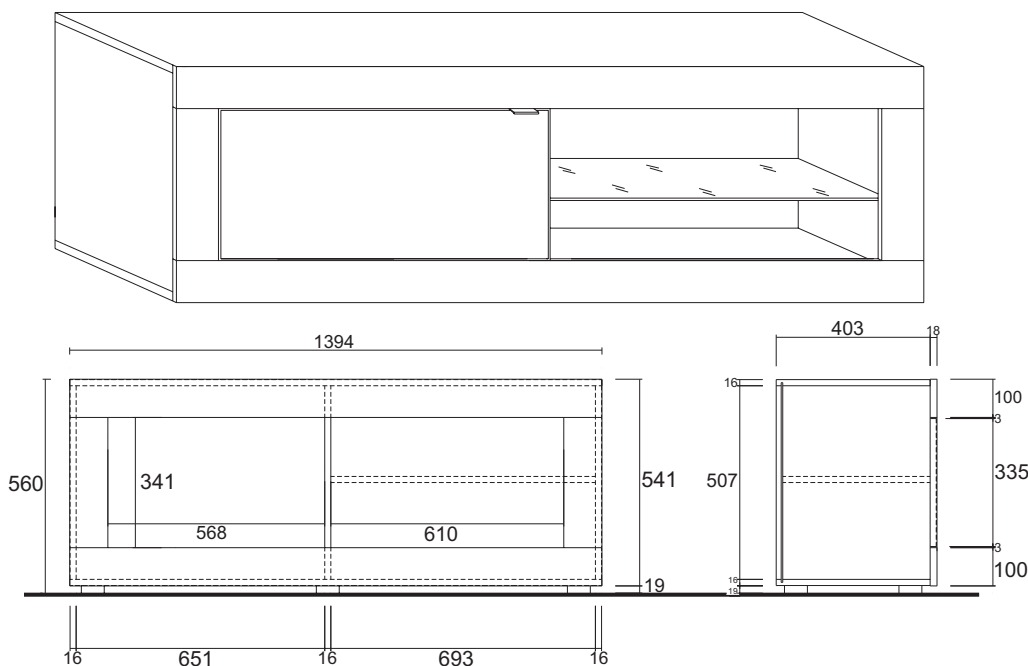


Montageanweisung / Installation instructions / Instruction de montage / Istruzioni di montaggio
 montagehandleiding / Instrukcja montażu / Montaj talimatlar / Osszeszerelési útmutató / Návod k montáži /
 Návod na montáž / Instrucțiune de montaj / Инструкция по монтажу / Montaj talimatina

BASIC



Total Kollis 1 Stuecke
 Total colli 1 pieces
 Numero total des colis:1
 Colli totali 1
 Totaal 1 colli's
 Razem sztuk 1
 Toplam parçalar 1
 Celkem balíčky 1
 Teljes csomag 1
 Celkom balíčky 1
 Количество Всего 1
 Total colete 1



D Bitte lesen Sie diese Montageanleitung gut durch, da wir für Fehler, die durch falsche Montage entstehen, keine Haftung übernehmen!

GB Please read these installation instructions through carefully as we cannot accept any liability for faults occurring as a result of incorrect installation!

CZ Přečtěte si prosím pozorně tento návod k montáži, aby jste předešli chybám vzniklých špatnou monzáži, za které neručíme!

F Veuillez lire attentivement cette notice de montage, car nous déclinons toute responsabilité en cas d'erreurs découlant d'un montage erroné !

I Prego leggere attentamente le istruzioni per il montaggio, poiché decliniamo qualsiasi responsabilità per difetti derivanti da un montaggio errato

NL Leest u alstublieft deze montagehandleiding goed door, voor fouten door verkeerde montage zijn wij niet verantwoordelijk.

PL Proszę uważnie zapoznać się z instrukcją montażu, ponieważ nie ponosimy odpowiedzialności za niewłaściwy montaż.

HU Kérjük, olvassa el figyelmesen ezt az összeszerelési útmutatót, mert a helytelen összeszerelésből a dódó hibákért nem vállalunk felelősséget!

SK Prosíme, dobre prečítajte si tento návod na montáž, pretože nepreberáme žiadne ručenie za chyby, ktoré vzniknú na základe chybnej montáže!

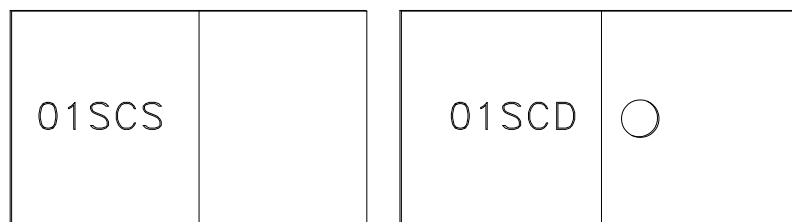
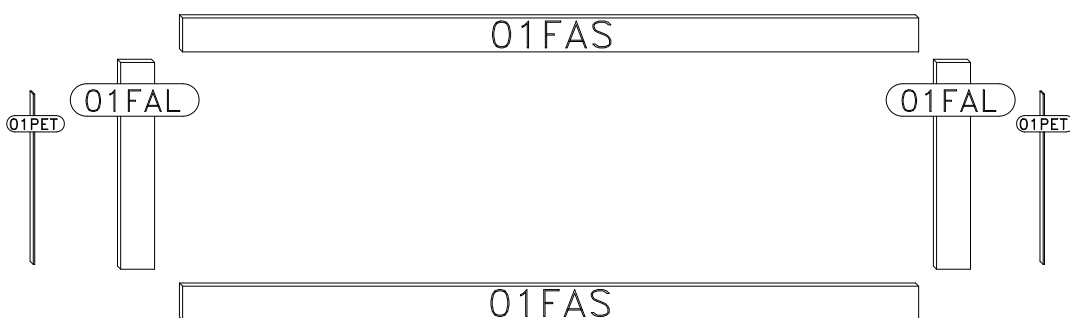
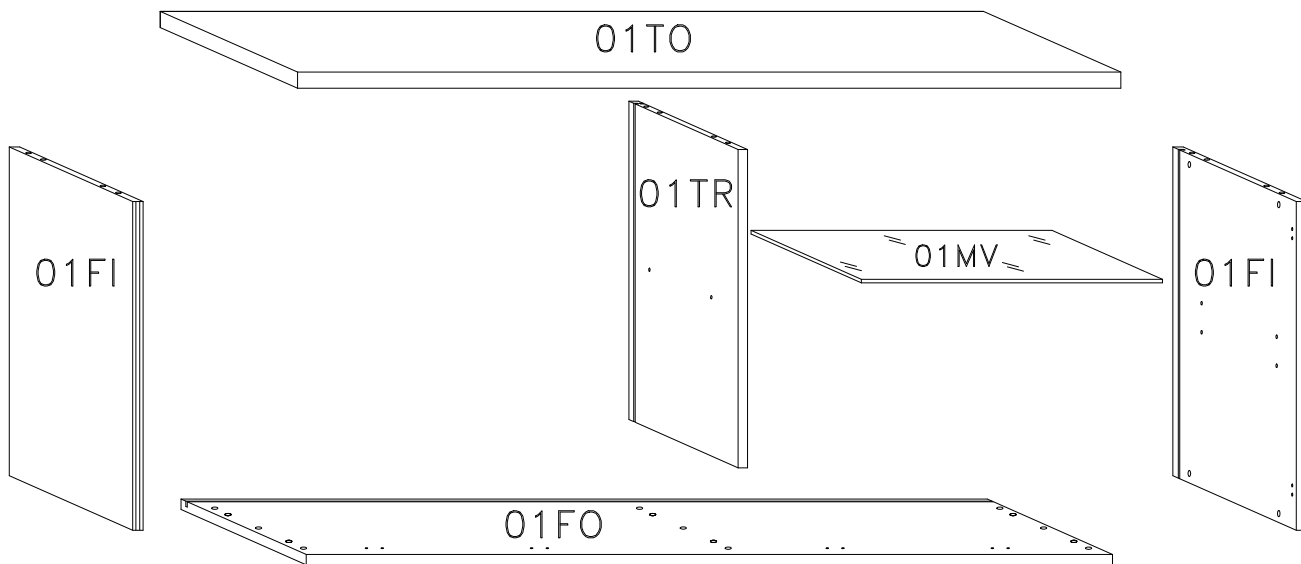
RO Vă rugăm să citiți cu atenție aceste instrucțiuni de montaj deoarece nu preluăm garanția pentru defecte ce apar datorită unui montaj incorrect!

RUS Пожалуйста, внимательно ознакомьтесь с данной инструкцией по монтажу, поскольку мы не несем ответственности за ошибки, причиной которых является неправильный монтаж.

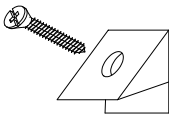
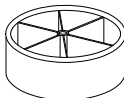
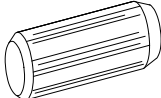

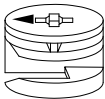

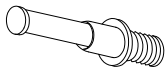
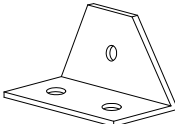
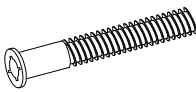

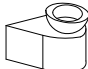
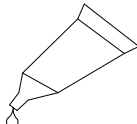

TU İlkonce kullanma klavuzunu iyi okuyun, yanlış montaj yaparsanız bunun sorumlusu biz degiliz.


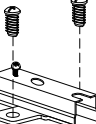
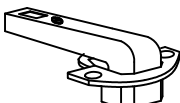
LC S.p.A
 Via del Piano s.n
 61030 Isola del Piano (PU)
 Italia



SERVICEKARTE-SPAREPARTS LIST-CARTE SERVICE-SCHEDA DI SERVIZIO
SERVICEKAART-SERVISNI KARTA-HIZMET KARTI- обслуживание карт



SERVICEKARTE-SPAREPARTS LIST-CARTE SERVICE-SCHEDA DI SERVIZIO
SERVICEKAART-SERVISNI KARTA-HIZMET KARTI- обслуживание карт

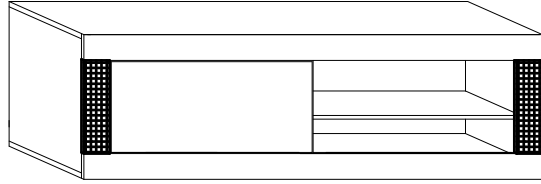
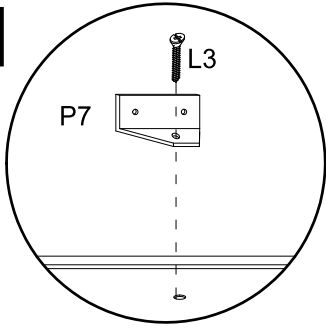
		209015-01CF	
A		F21 x14	 x5
		Ø 60 mm h 20 mm	
B	 8x30 mm.	L3 x20	 4x18 mm. x36
C	 Ø16 mm.	L x10	 4x30 mm. x5
D		P7 x10	 x12
E	 7x60 mm.	R1 x2	  x4
P1	 x2	P x2	 x2


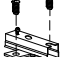
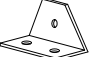

		201502-01CC	
L2	 4x16 mm.	x4	
N1		x2	
O1		x2	

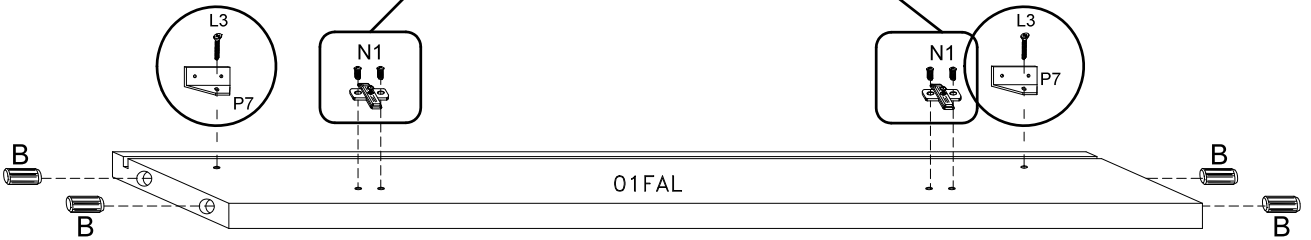
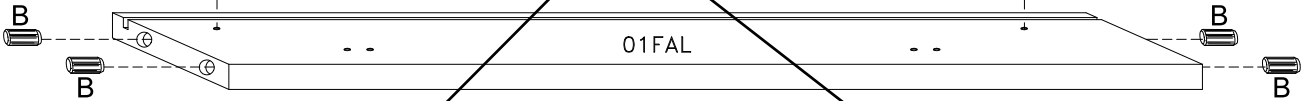
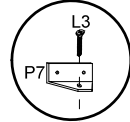
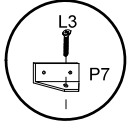
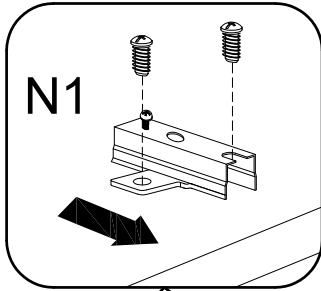
		509080-81CM	
M2	 3,5x16 mm.	x2	
S11		x1	



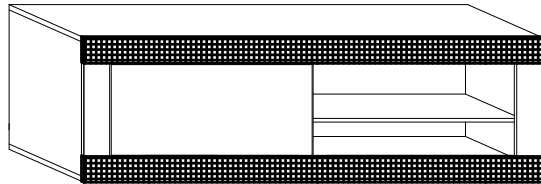
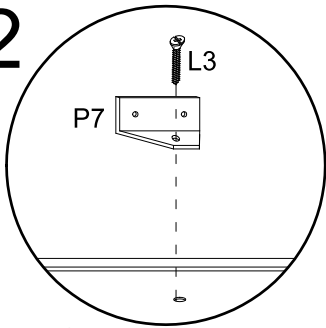
1

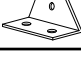
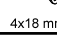


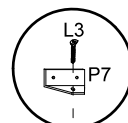
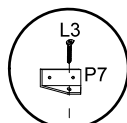
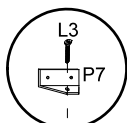
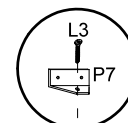
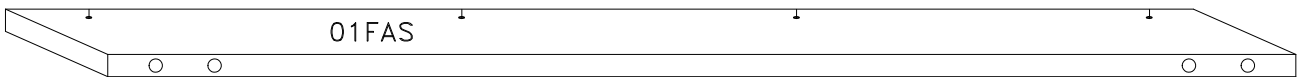
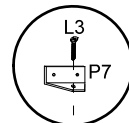
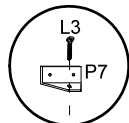
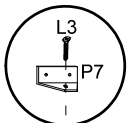
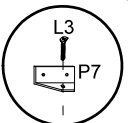
- B**  8x30 mm. **x8**
- N1**  **x2**
- P7**  **x4**
- L3**  4x18 mm. **x4**



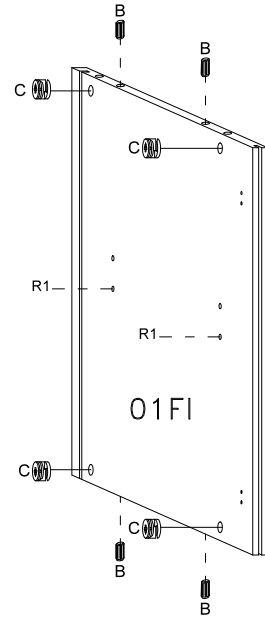
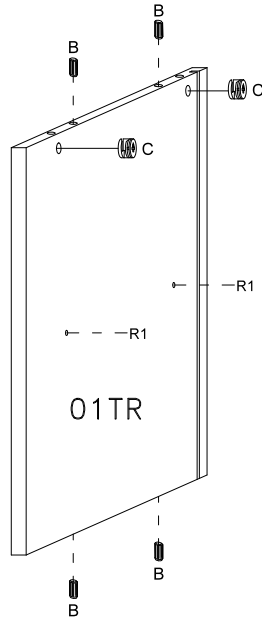
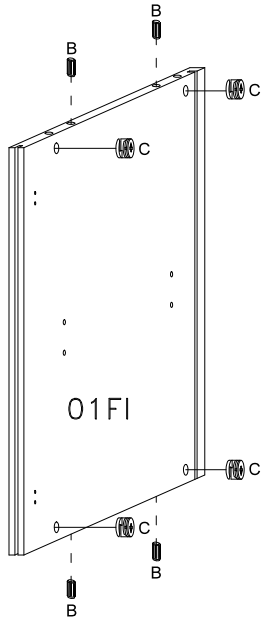
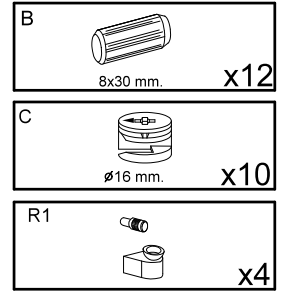
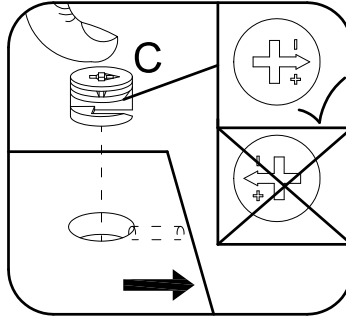
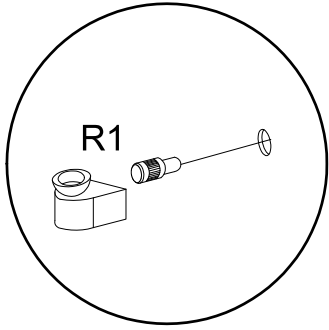
2



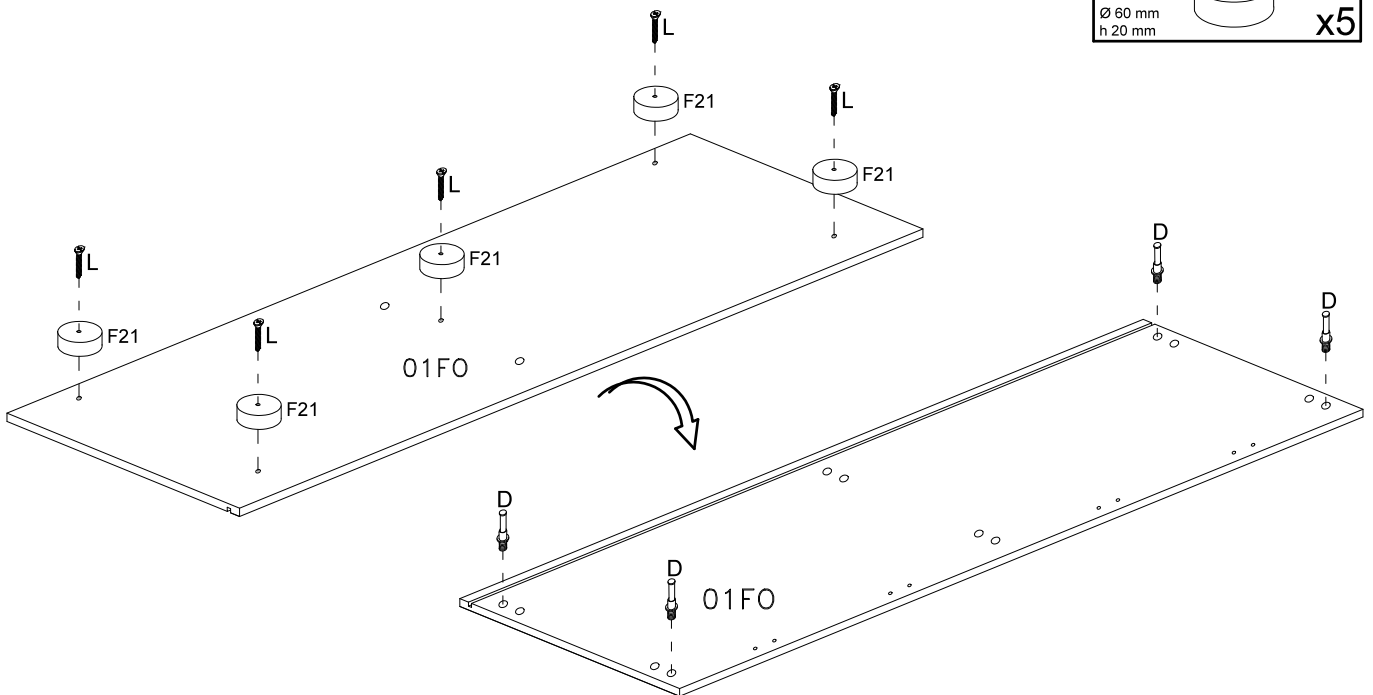
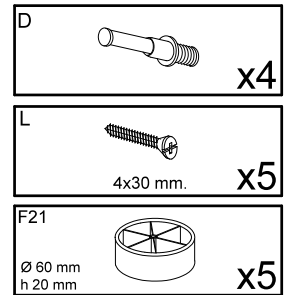
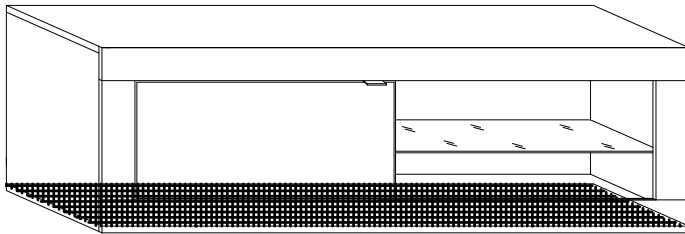
- P7**  **x8**
- L3**  4x18 mm. **x8**



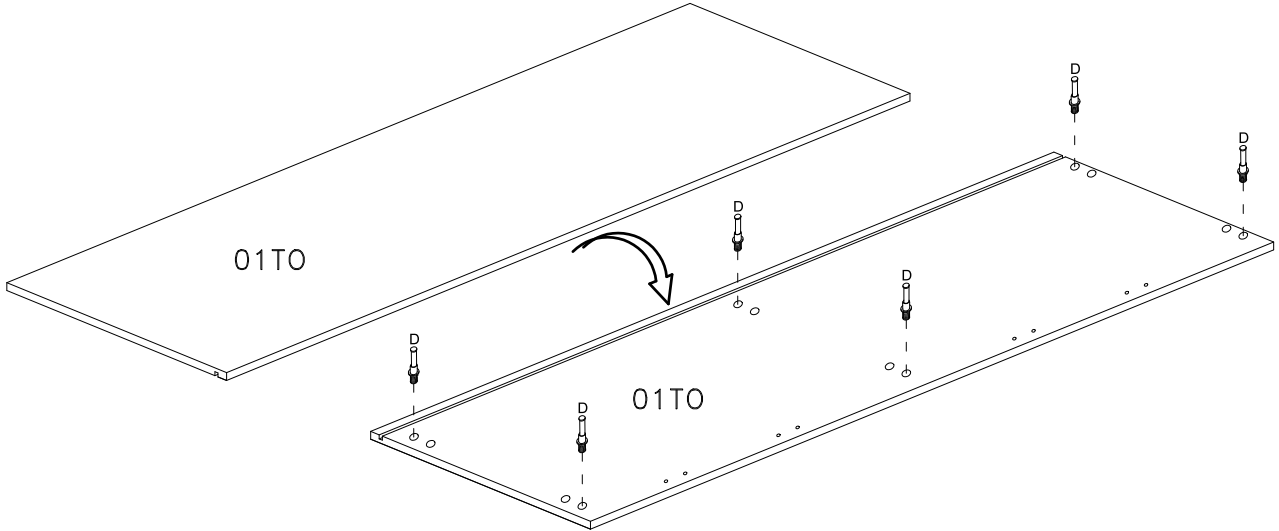
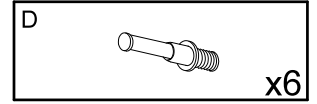
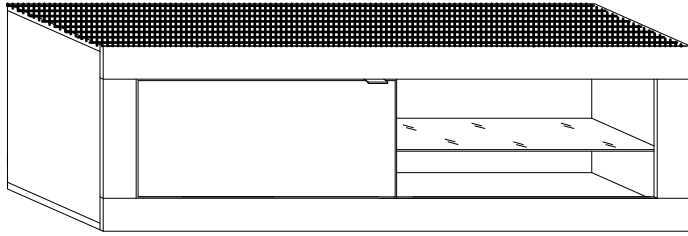
3



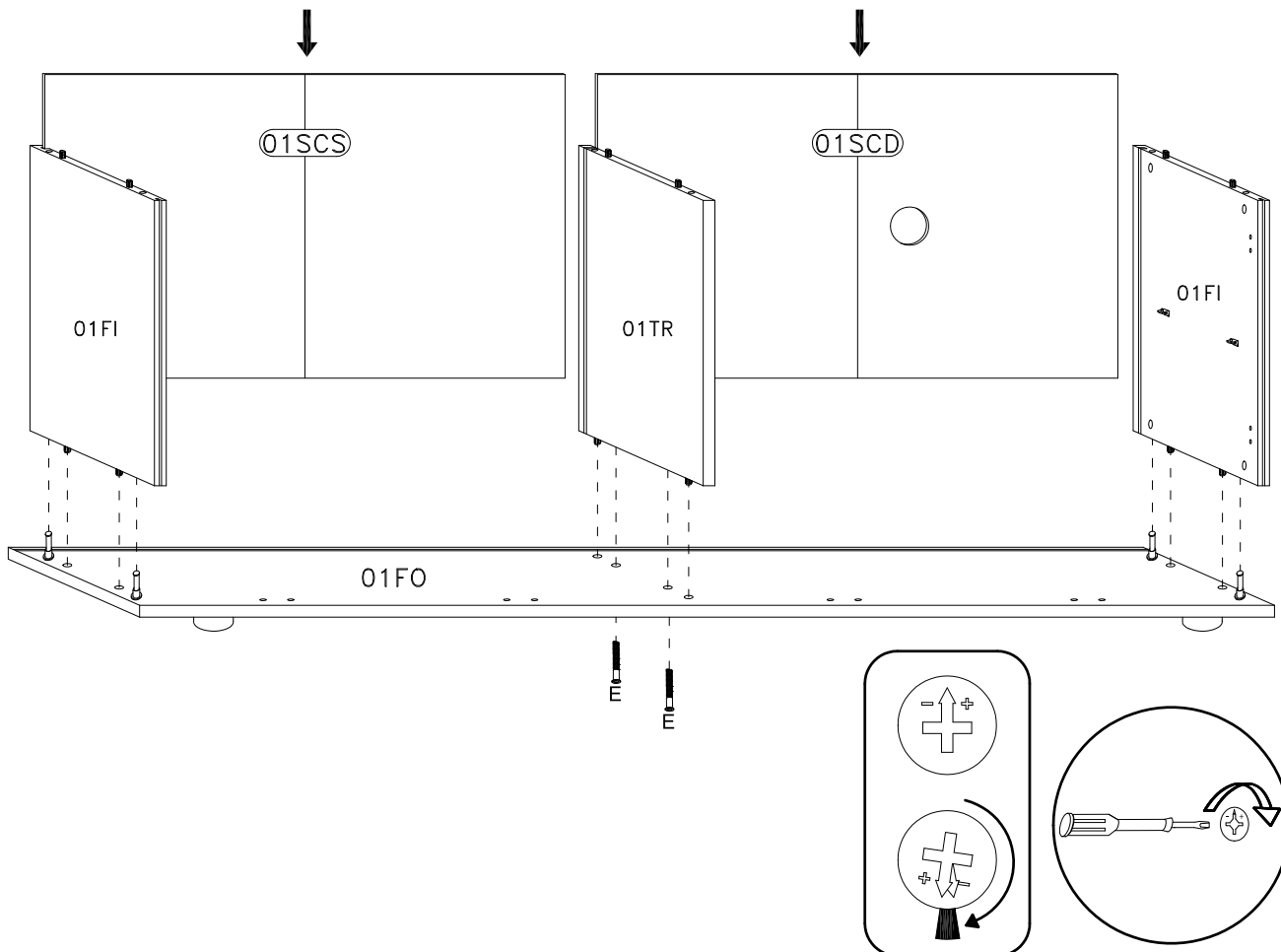
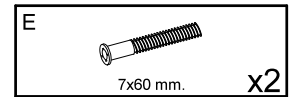
4



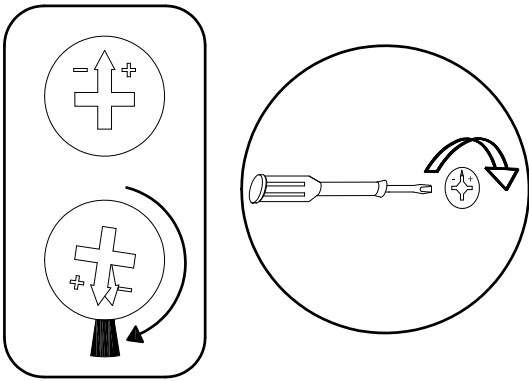
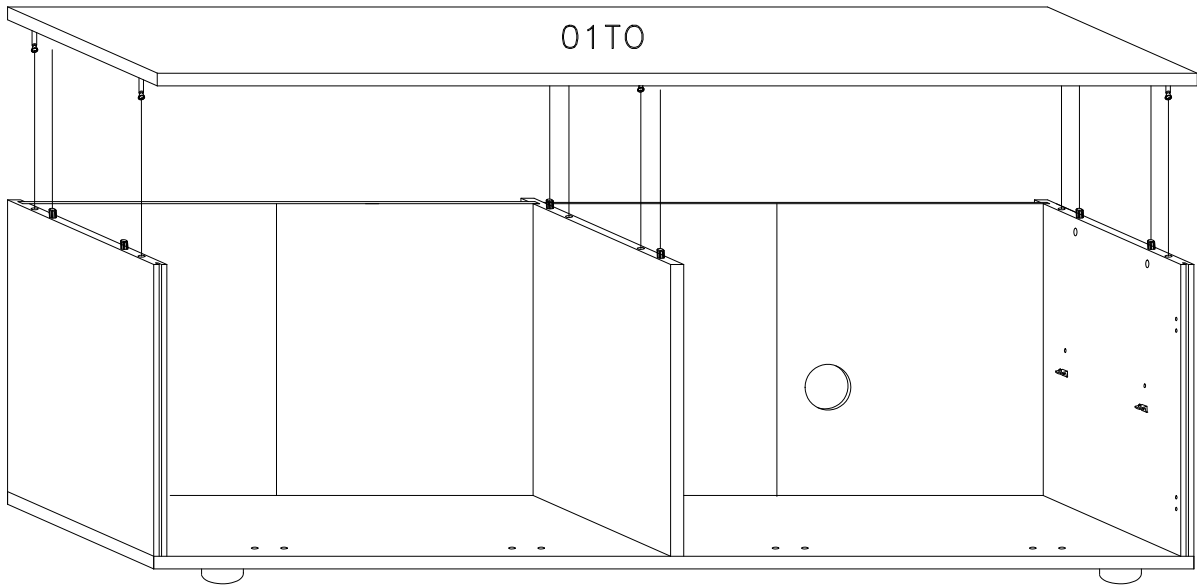
5



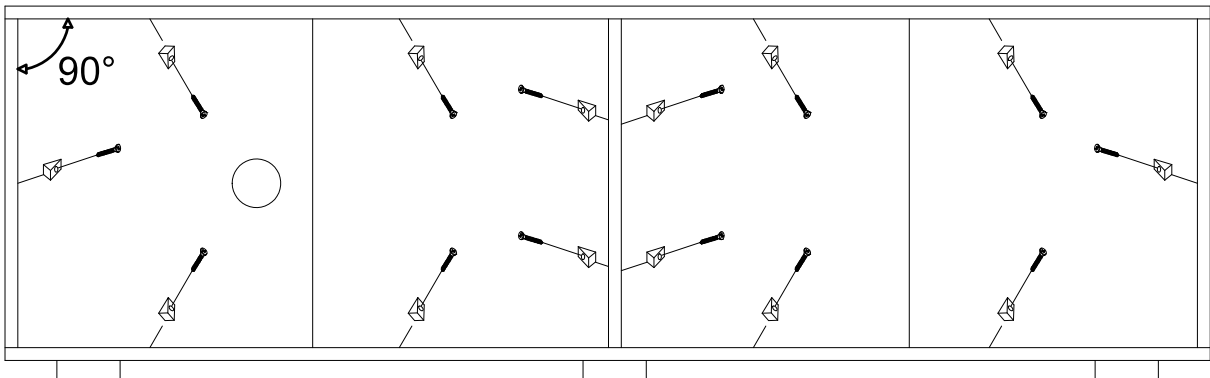
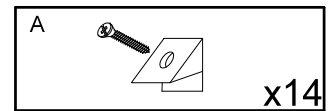
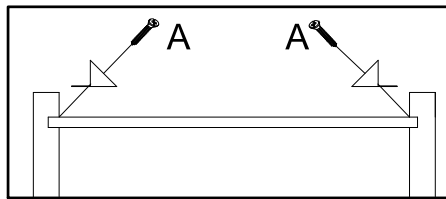
6



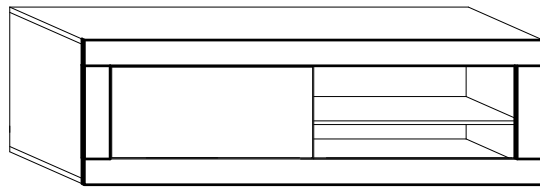
7

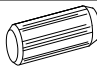
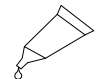


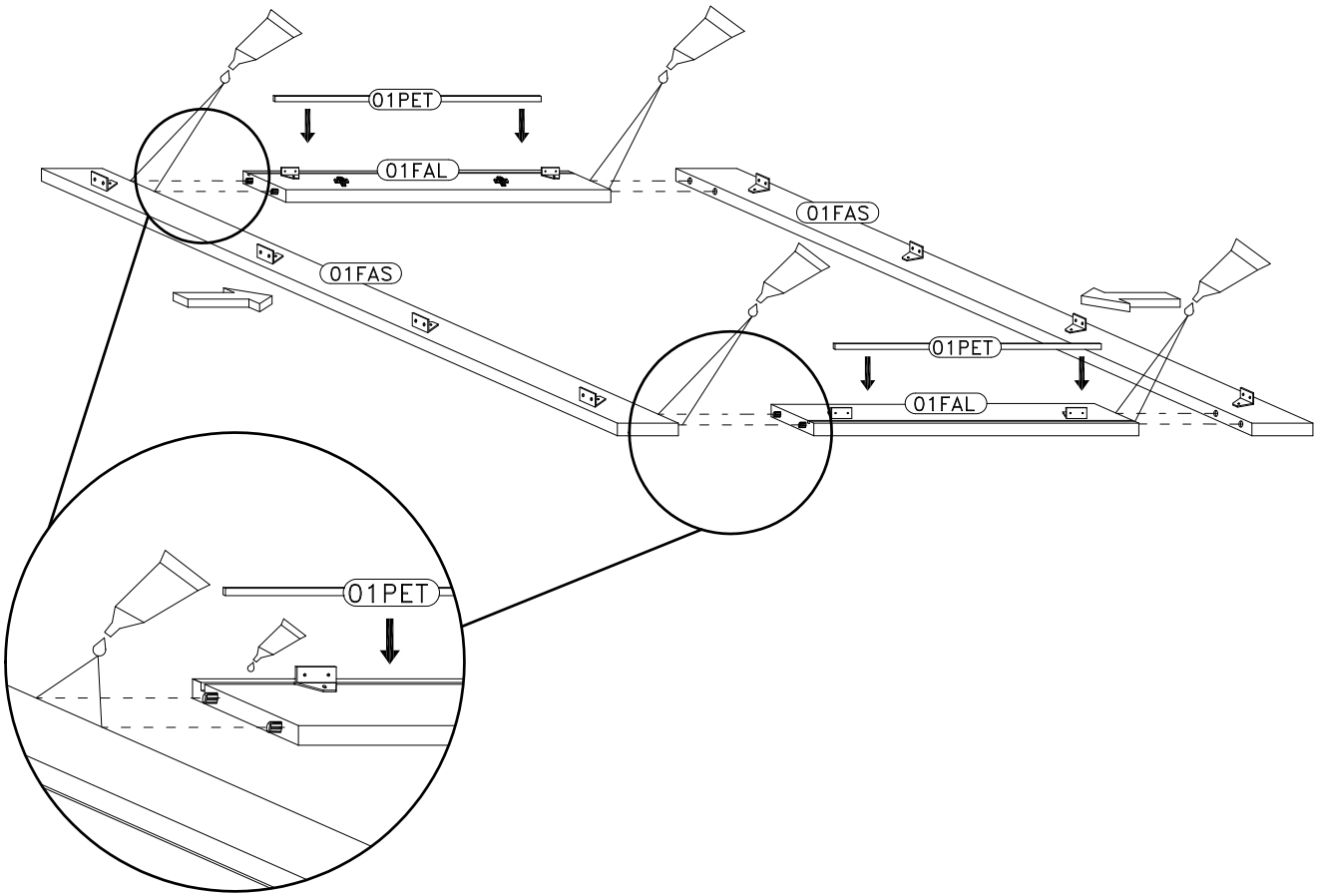
8



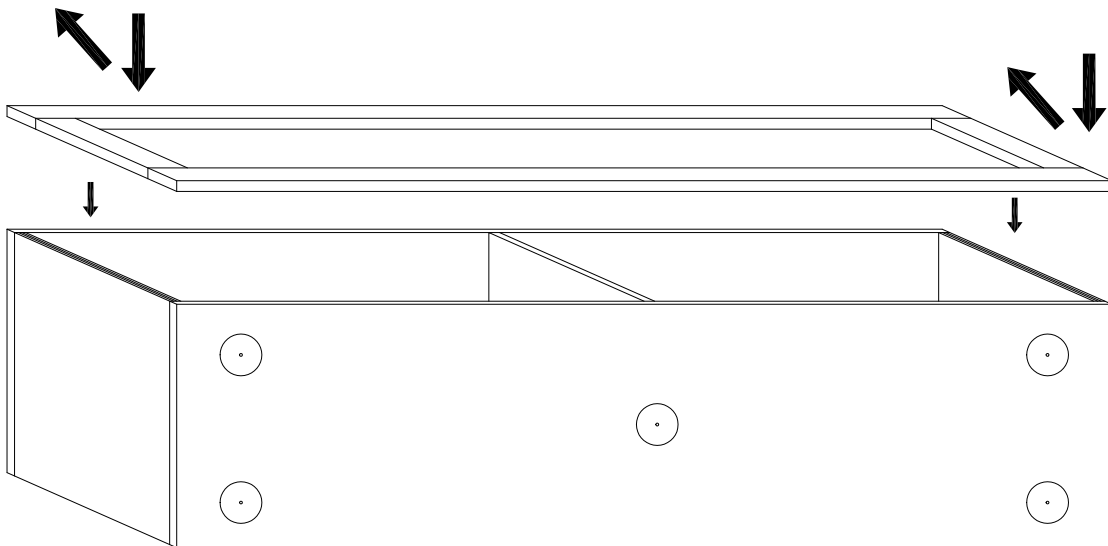
9



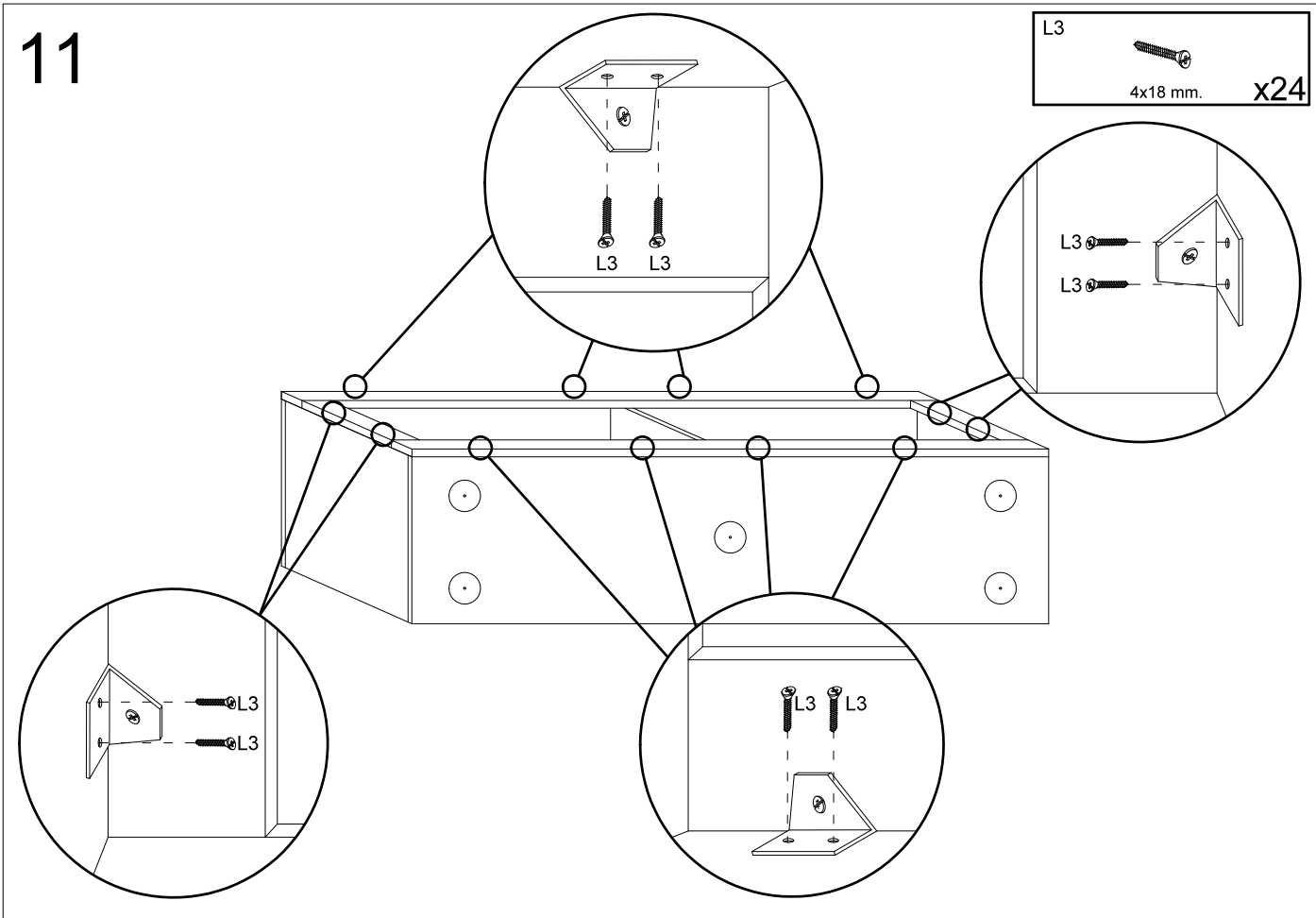
B		x8
8x30 mm.		
P1		



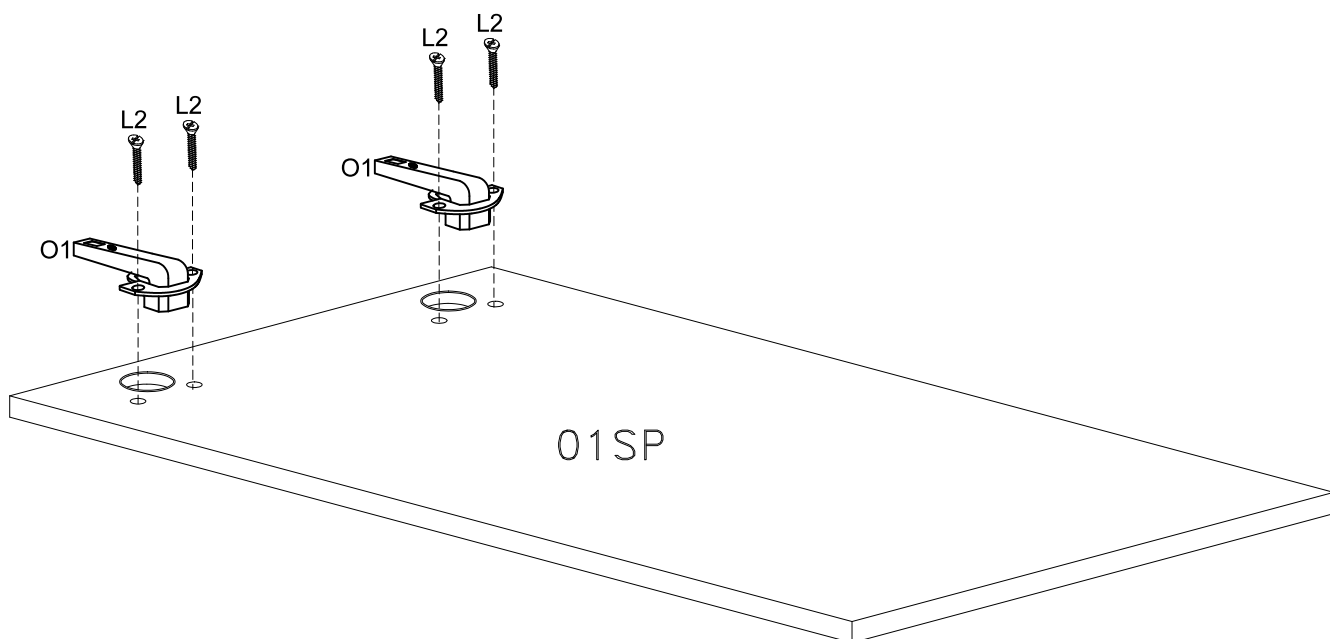
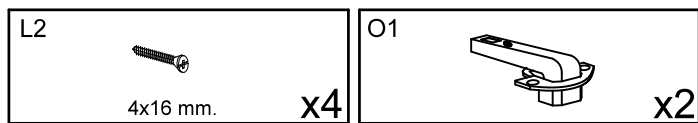
10



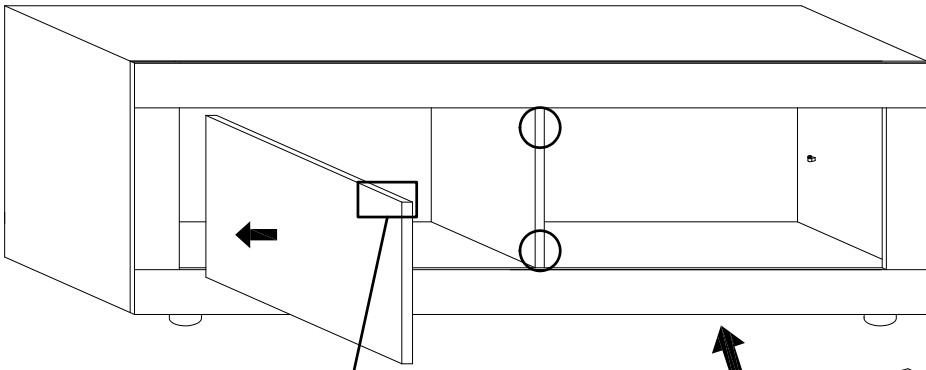
11



12



13



P		x2
M2	3,5x16 mm.	x2
S11		x1

