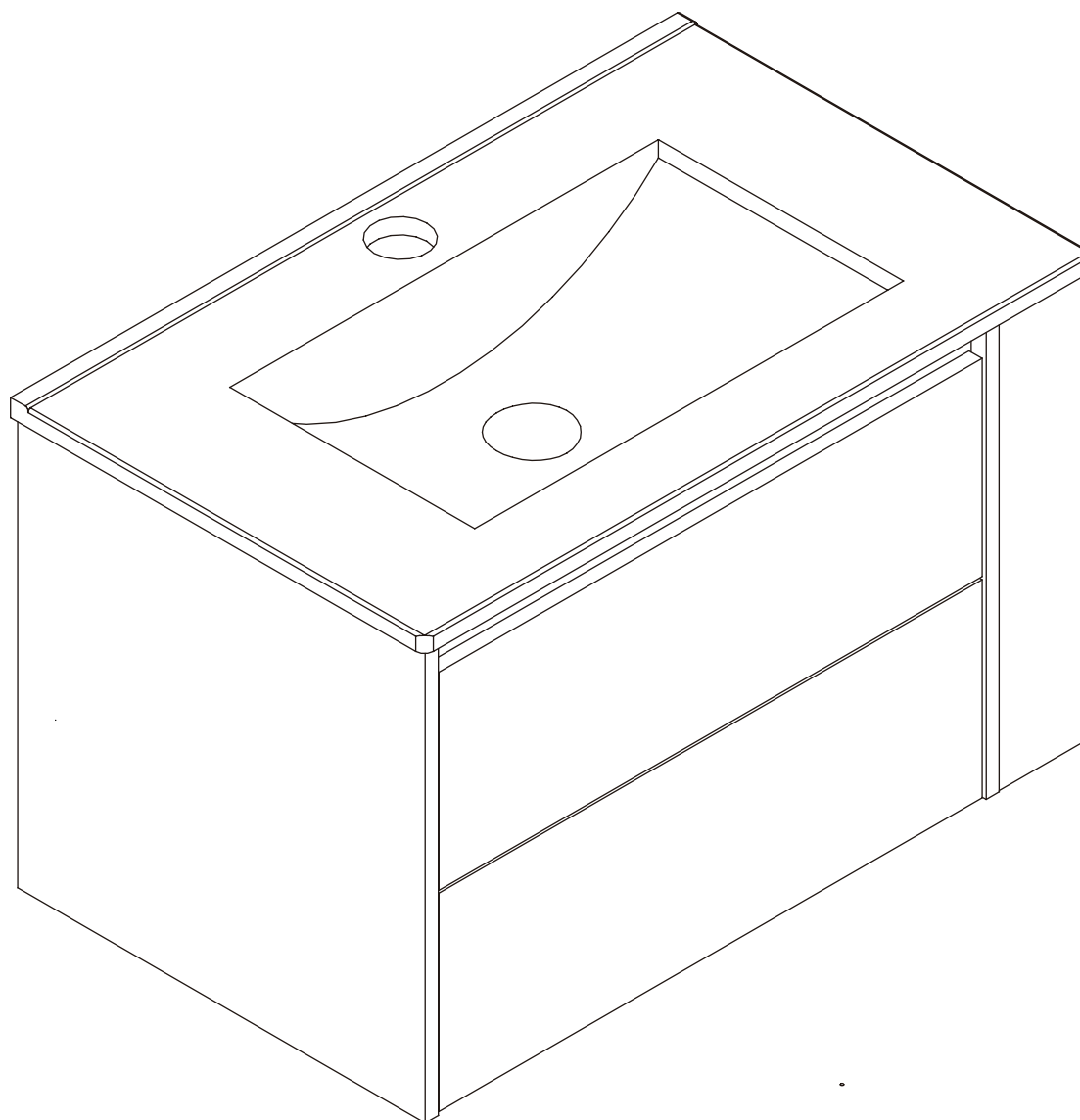


ASSEMBLY INSRTRUCTION BAUANLEITUNG

WF316165AAF



EN

Dear customer,

Thank you for purchasing this product. So that your appliance serves you well, please read all the instructions in this user's manual. If you have any questions, please contact our customer care center.

FR

Cher client,

Nous vous remercions d'avoir acheté ce produit. Afin que vous puissiez profiter pleinement de votre appareil, veuillez lire toutes les instructions de ce manuel d'utilisation. Si vous avez la moindre question, veuillez contacter notre centre d'assistance à la clientèle.

DE

Sehr geehrter Kunde,

Vielen Dank, dass Sie dieses Produkt erworben haben. Damit Ihr Gerät Ihnen gute Dienste leistet, lesen Sie bitte alle Hinweise in diesem Benutzerhandbuch. Wenn Sie Fragen haben, wenden Sie sich bitte an unser Kundendienstzentrum.

ES

Queridos clientes,

Gracias por comprar este producto. Para que su electrodoméstico le sirva mejor, lea todas las instrucciones de este manual del usuario. Si tiene alguna pregunta, comuníquese con nuestro Centro de Atención al Cliente.

IT

Caro Cliente,

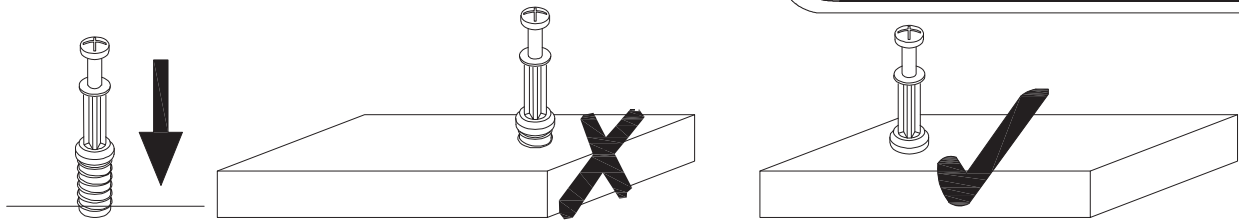
Grazie per aver acquistato questo prodotto. Per servirti meglio con questo apparecchio ti prego di leggere tutte le istruzioni in presente manuale utente. In caso di dubbio, si prega di contattare il nostro centro assistenza clienti.



Our product will be delivered to you in 2 packages. The delivery times of these 2 packages may differ, please be patient and thank you for your understanding.

Unser Produkt wird Ihnen in 2 Paketen geliefert. Die Lieferzeiten dieser 2 Pakete können abweichen, bitte haben Sie etwas Geduld und vielen Dank für Ihr Verständnis.

USING CAM LOCK AND QUICKFIT



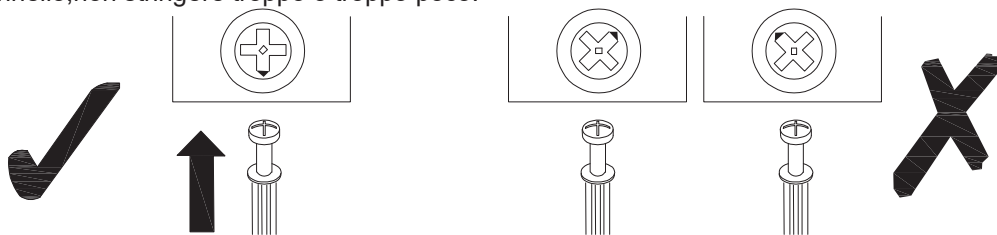
EN_QUICKFIT: Tighten quickfit until shoulder is flush with panel. Do not overtighten or undertighten.

FR_RACCORD RAPIDE: Faites serrer le raccord rapide jusqu'à ce que l'épaulement soit parfaitement encasté dans le panneau. Il ne faut ni trop serrer ni insuffisamment serrer.

ES_QUICKFIT: Apriete quickfit hasta que el hombro se descargue con el panel. NO lo sobreapriete ni lo apriete poco.

DE_QUICKFIT: Ziehen Sie den quickfit fest, bis die Schulter mit der Platte bundig ist. Bitte nicht zu fest oder zu schwach anziehen.

IT_MONTAGGIO RAPIDO: Stringere il montaggio rapido fino a quando la spalla è a filo con il pannello, non stringere troppo o troppo poco.



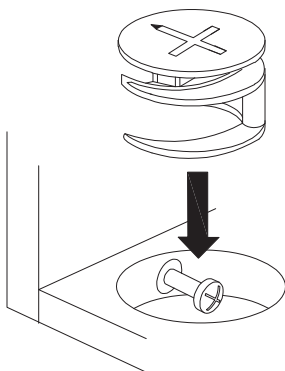
EN_CAM LOCK: When fitting cam lock, ensure starting position is correct before you insert connecting quickfit.

FR_SERRURE BATTEUSE: Avant d'insérer la serrure batteuse, veillez à la bonne orientation avant d'insérer le raccord rapide,

ES_CIERRE DE LA CAMARA: Cuando instale el cierre de la cámara, asegúrese de que la posición de inicio es correcta antes de que inserte el quickfit conector,

DE_CAM-LOCK: Achten Sie bei der Montage des Cam-locks auf die richtige Ausgangsposition, bevor Sie den Quickfit einsetzen.

IT_BLOCCAGGIO A CAMMA: Quando si monta il bloccaggio a camma, assicurarsi che la posizione iniziale sia corretta prima di inserire il montaggio rapido di collegamento.



EN_Quickfit head should be in the centre of the cam lock when the two panels are joined.

Cam lock should be inserted before quickfit.

FR_Lorsque les deux panneaux sont assemblés, la tête du raccord rapide doit reposer au centre de la serrure batteuse.

Il faut insérer la serrure batteuse avant le raccord rapide.

ES_EL cabezal del quickfit debe estar en el centro del cierre de la cámara cuando se unan los dos paneles.

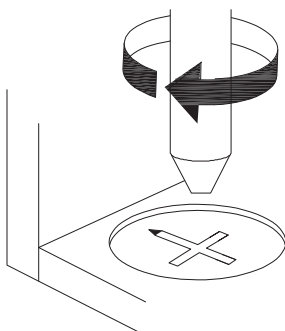
Se debe insertar el cierre de la cámara antes que el quickfit.

DE_Der Quickfit-Kopf sollte sich in der Mitte des Cam-locks befinden, wenn die beiden Platten zusammengefügt sind.

Der Cam-lock sollte vor dem Quickfit eingesetzt werden.

IT_La testa del montaggio rapido deve trovarsi al centro del bloccaggio a camma quando i due pannelli sono uniti.

Il Bloccaggio a Camma deve essere inserito prima del montaggio rapido.



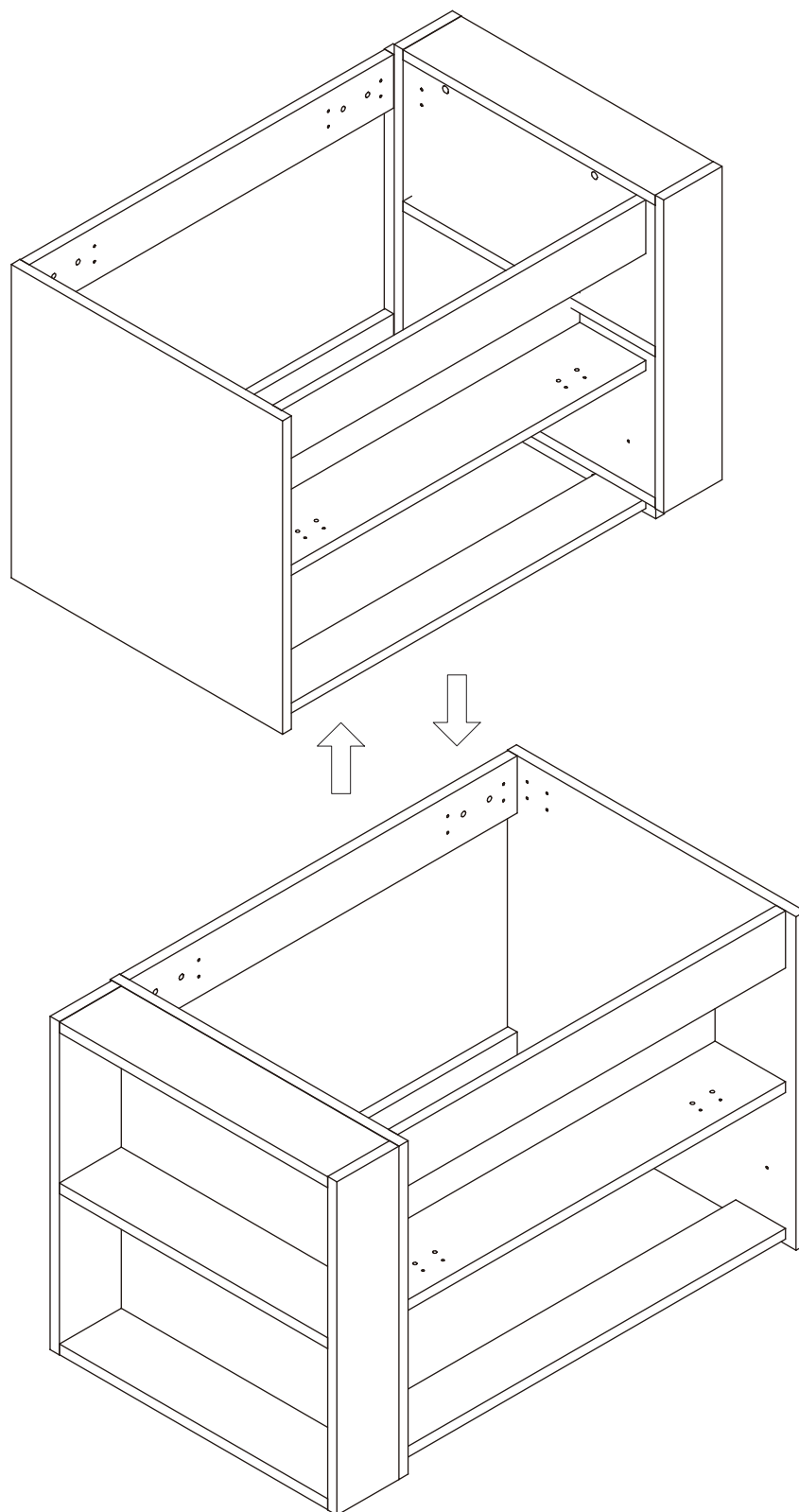
EN_Turn cam lock clockwise to tighten.

FR_Faites tourner la serrure batteuse dans le sens des aiguilles d'une montre pour la resserrer.

ES_Gire el cierre de la cámara en sentido horario para apretarlo.

DE_Drehen Sie den Cam-Lock im Uhrzeigersinn, um ihn festzuziehen.

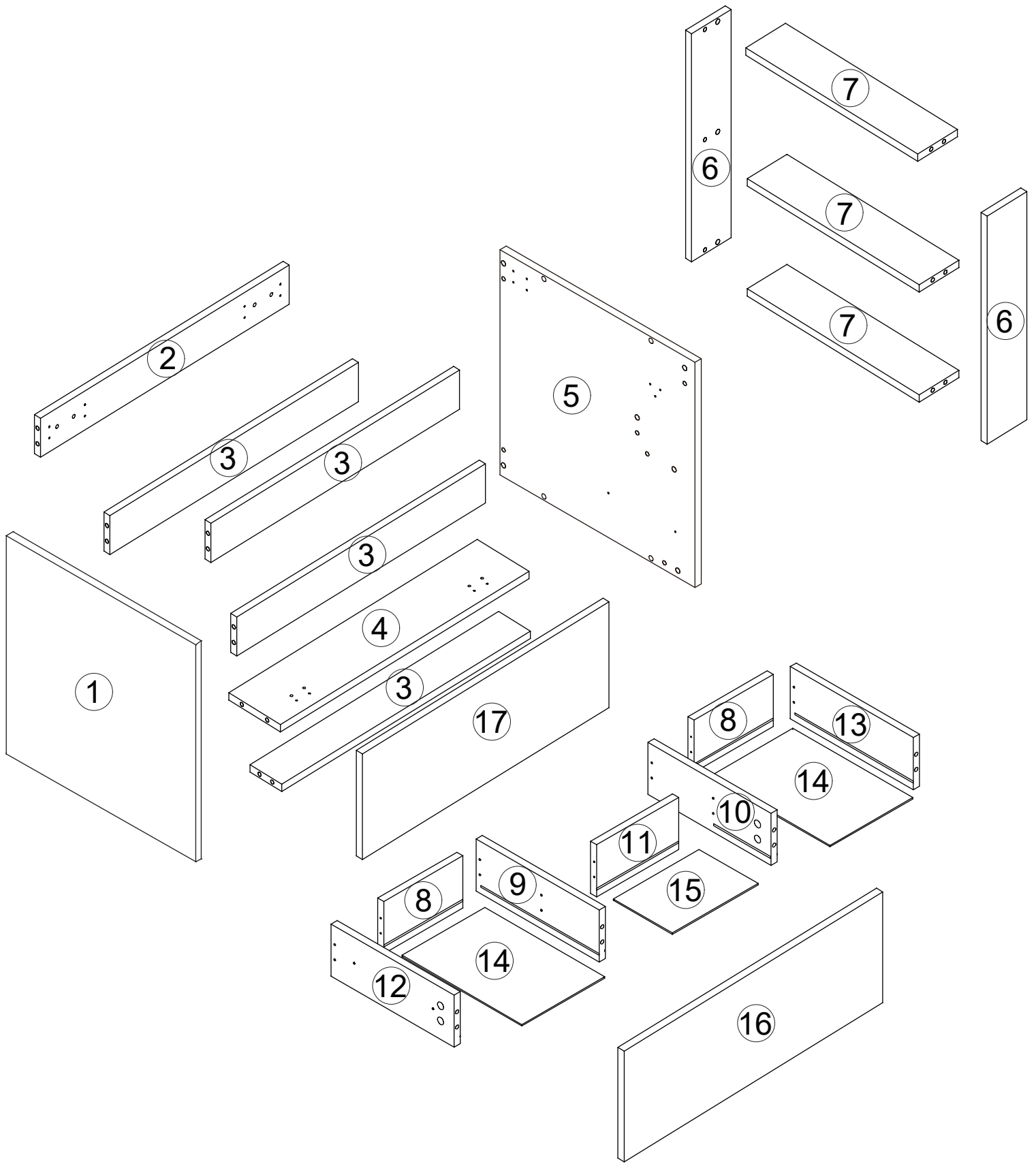
IT_Ruotare il bloccaggio a camma in senso orario per stringere.

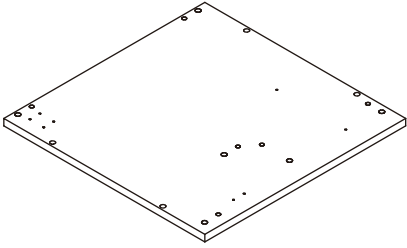
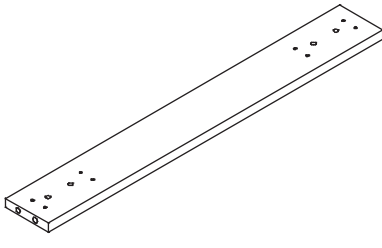
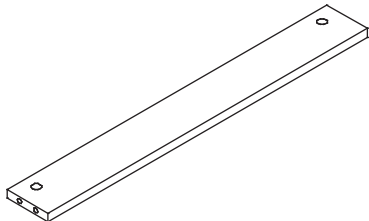
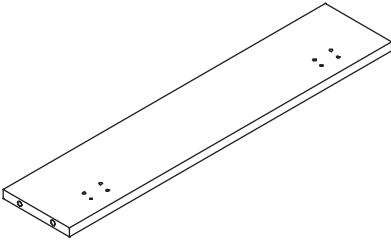
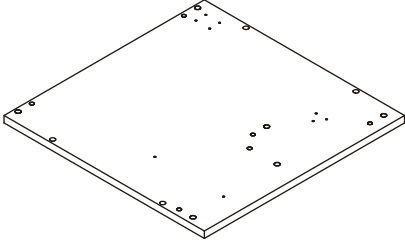
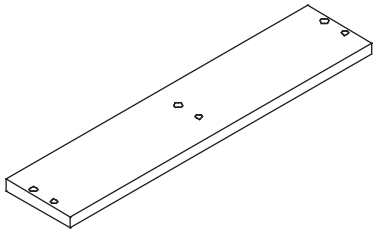
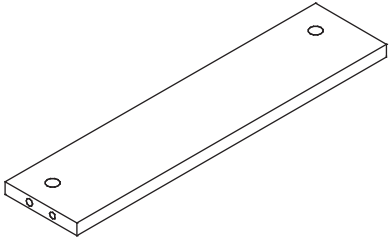
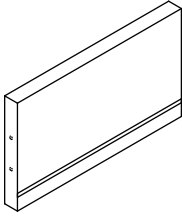
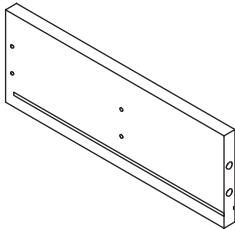
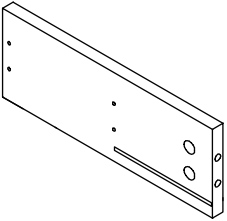
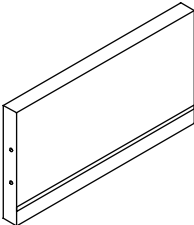
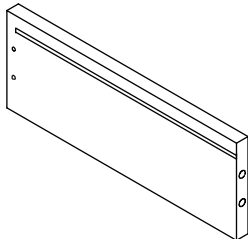


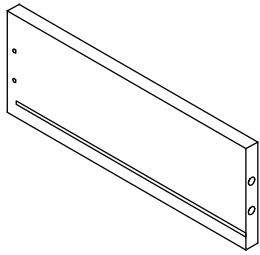
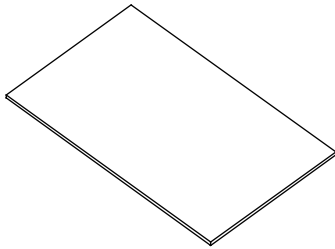
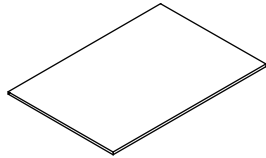
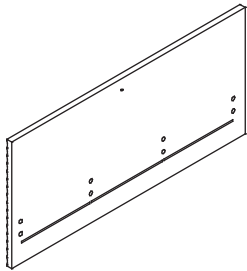
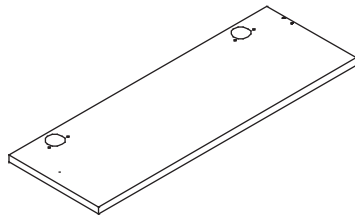
The storage compartment of this bathroom cabinet can be installed on the left or right side.
Please install it according to actual needs

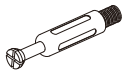




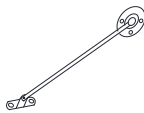

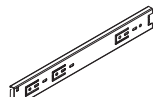
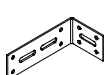
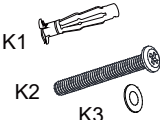

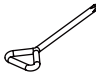

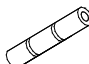
Das Staufach dieses Badezimmerschranks kann auf der linken oder rechten Seite installiert werden. Bitte installieren Sie ihn nach Ihrem tatsächlichen Bedarf

Le compartiment de rangement de ce meuble de salle de bains peut être installé à gauche ou à droite. Veuillez l'installer en fonction de vos besoins réels

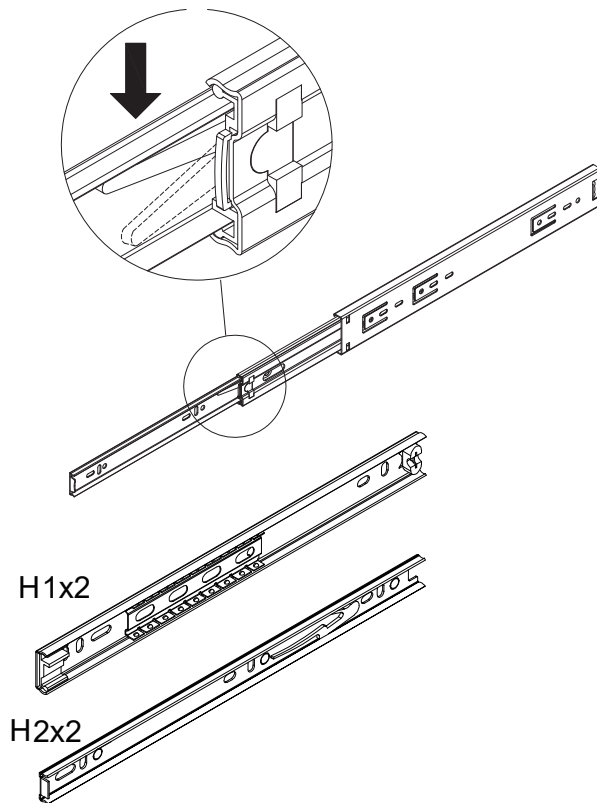


 <p>466*466*15mm</p>	 <p>626*80*15mm</p>	 <p>626*80*15mm</p>
<p>① x 1</p>	<p>② x 1</p>	<p>③ x 4</p>
 <p>626*130*15mm</p>	 <p>466*466*15mm</p>	 <p>466*100*15mm</p>
<p>④ x 1</p>	<p>⑤ x 1</p>	<p>⑥ x 2</p>
 <p>433*100*15mm</p>	 <p>170*110*15mm</p>	 <p>300*110*15mm</p>
<p>⑦ x 3</p>	<p>⑧ x 2</p>	<p>⑨ x 1</p>
 <p>300*110*15mm</p>	 <p>200*110*15mm</p>	 <p>300*110*15mm</p>
<p>⑩ x 1</p>	<p>⑪ x 1</p>	<p>⑫ x 1</p>

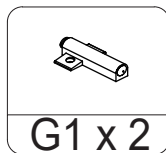
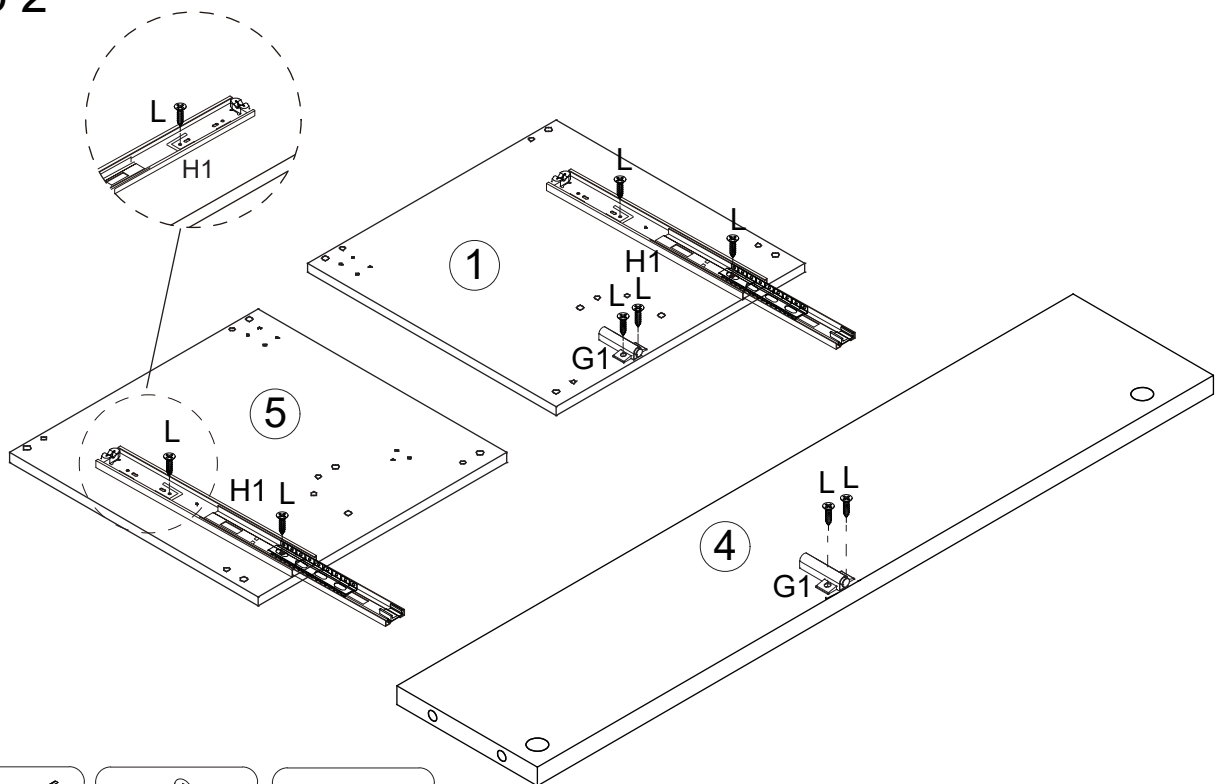
 <p>300*110*15 mm</p>	 <p>292.5*179*3 mm</p>	 <p>209*144*3 mm</p>
<p>⑬ x 1</p>	<p>⑭ x 2</p>	<p>⑮ x 1</p>
 <p>621*216*15 mm</p>	 <p>621*216*15 mm</p>	
<p>⑯ x 1</p>	<p>⑰ x 1</p>	

 <p>Φ6x35mm A x 22+2</p>	 <p>Φ15x12mm B x 22+2</p>	 <p>Φ8x30mm C x 22+2</p>	 <p>Φ3.5x35mm D x 16+2</p>	 <p>E x 2</p>	 <p>F x 1</p>
 <p>G1</p> <p>G x 2</p>	 <p>H x 2</p>	 <p>J x 2</p>	 <p>K1 K2 K3</p> <p>K x 4</p>	 <p>Φ3.5x14mm L x 45</p>	 <p>M x 1</p>
 <p>N x 38</p>	 <p>O x 1</p>				

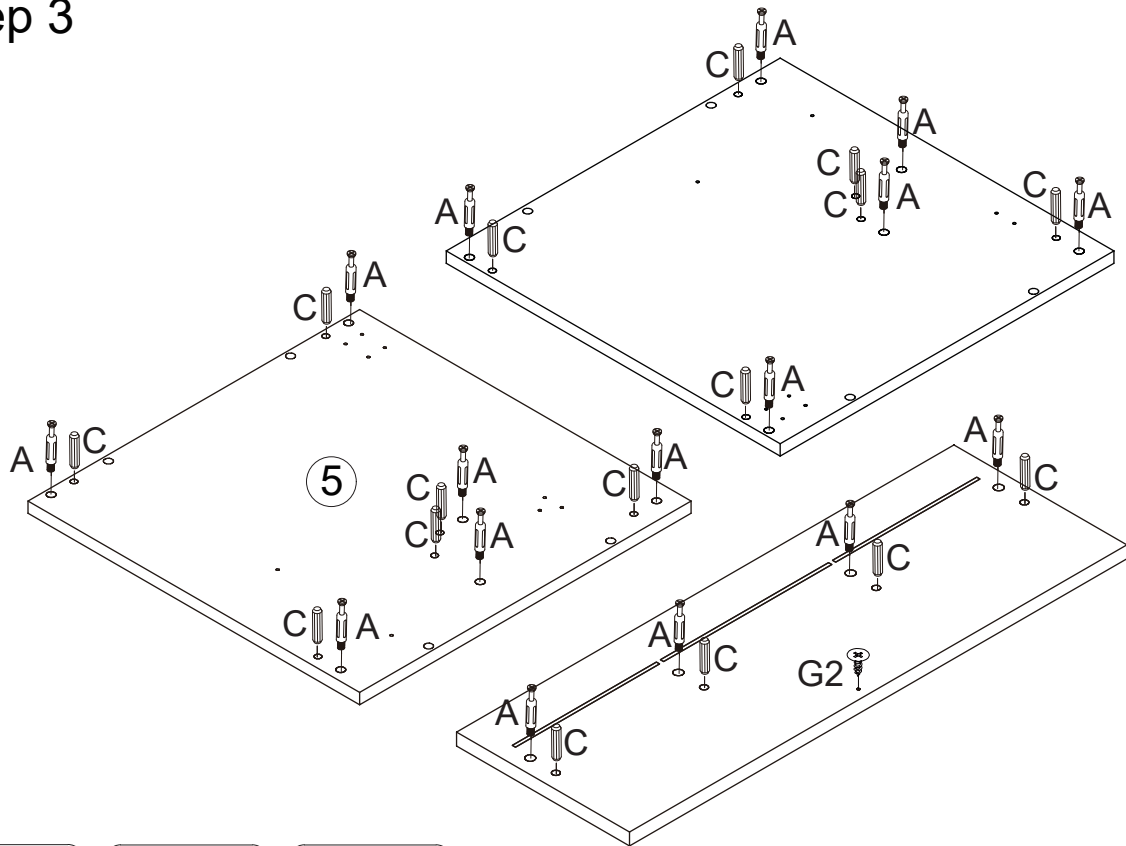
Step 1



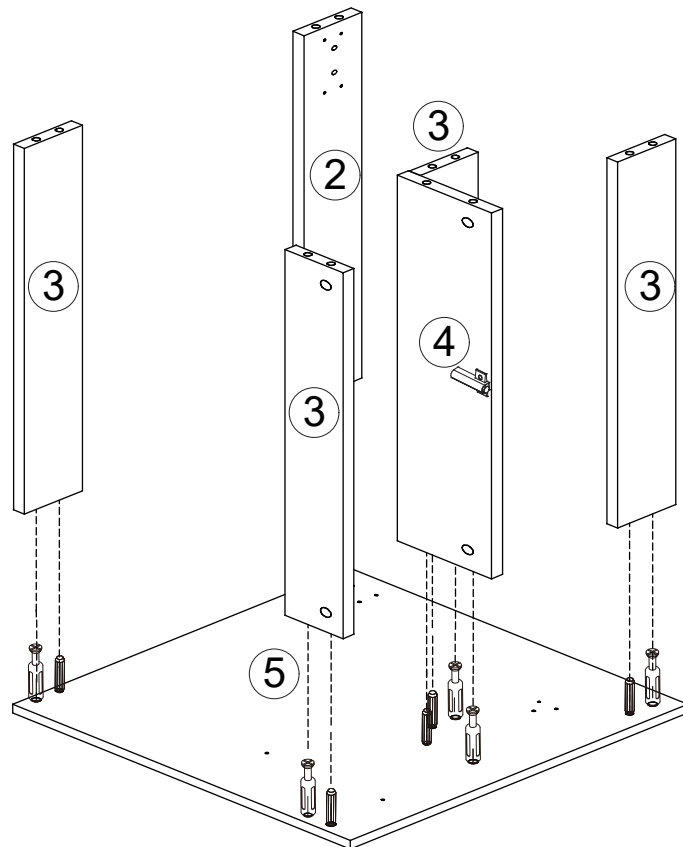
Step 2



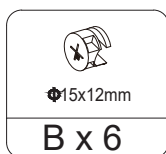
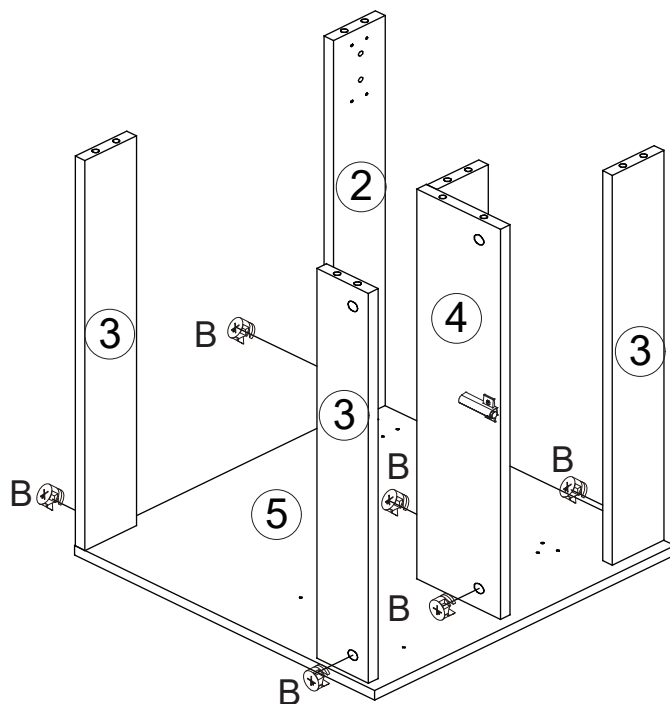
Step 3



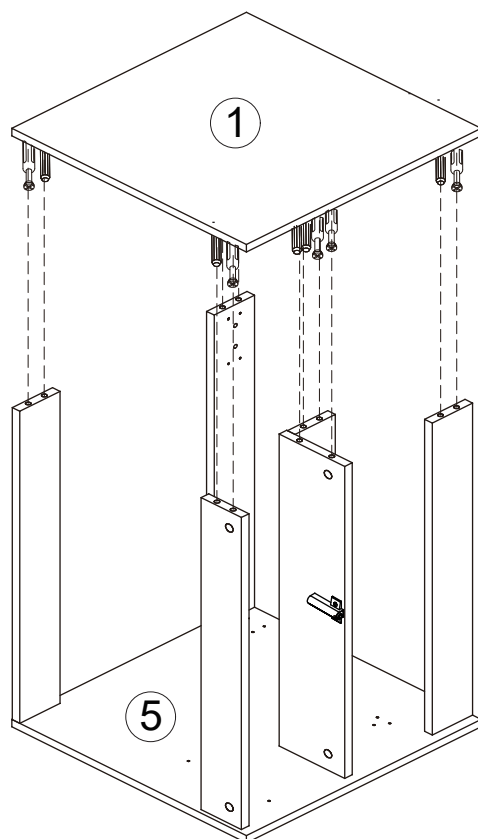
Step 4



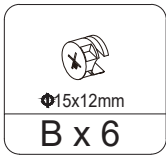
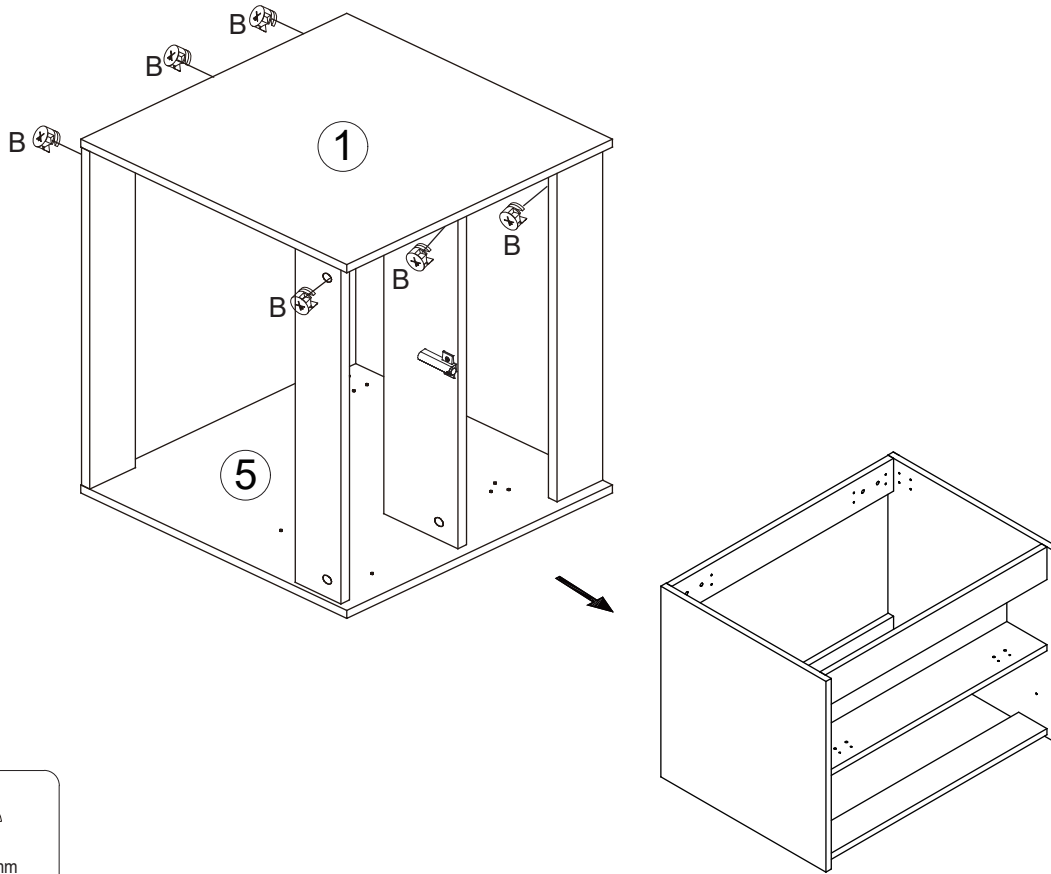
Step 5



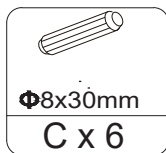
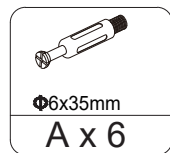
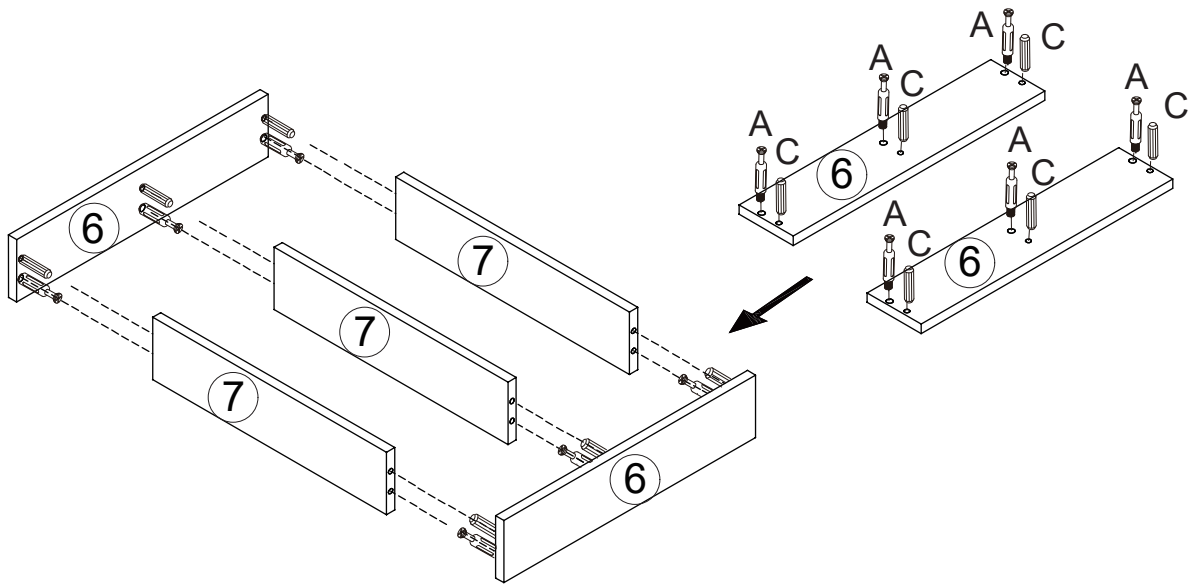
Step 6



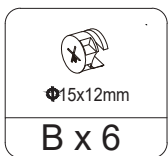
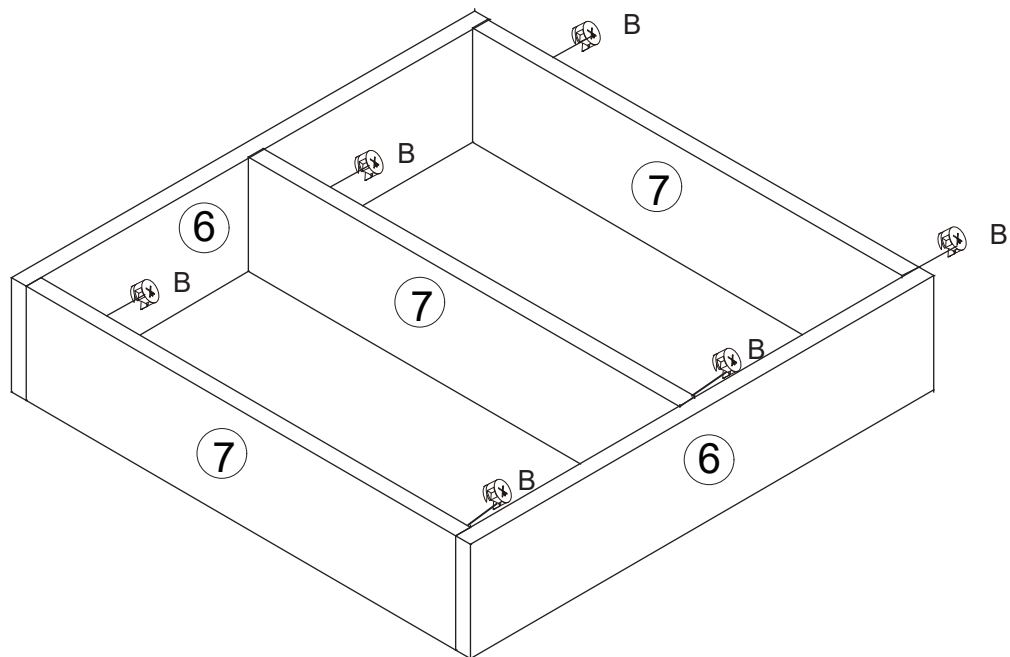
Step 7



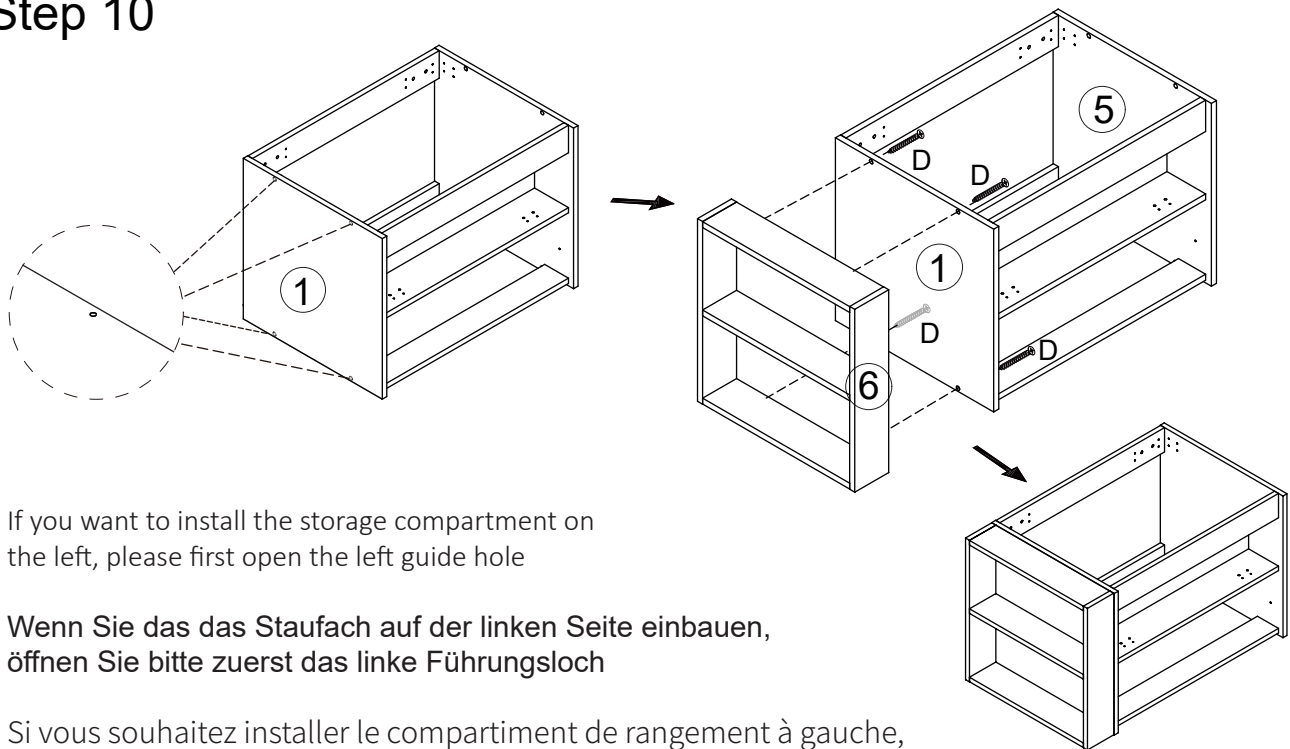
Step 8



Step 9



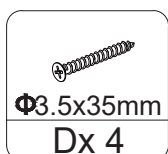
Step 10



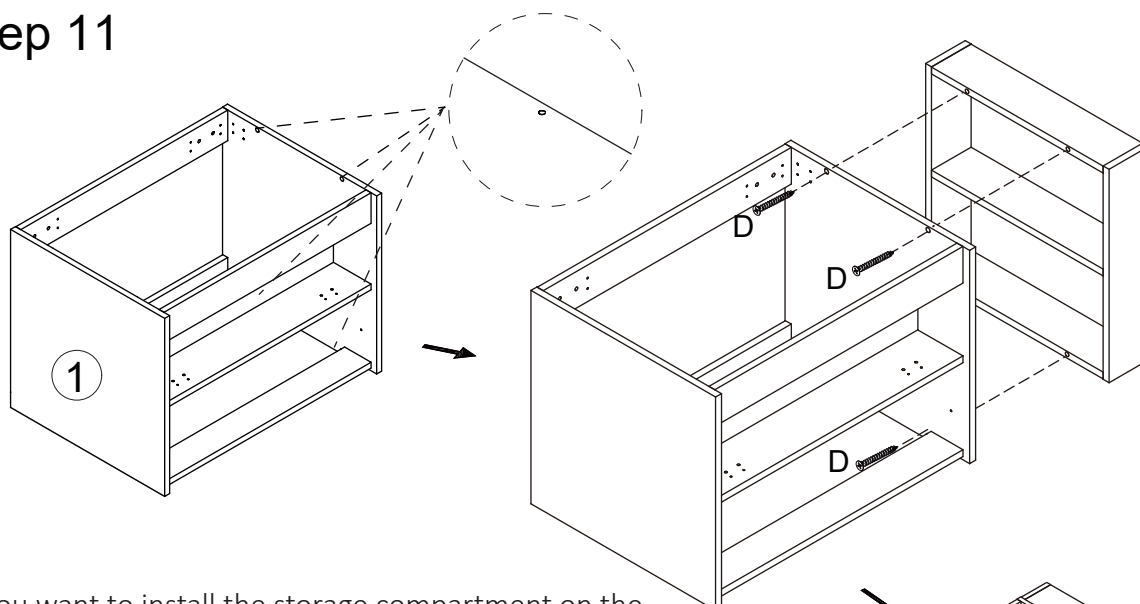
If you want to install the storage compartment on the left, please first open the left guide hole

Wenn Sie das das Staufach auf der linken Seite einbauen, öffnen Sie bitte zuerst das linke Führungsloch

Si vous souhaitez installer le compartiment de rangement à gauche, veuillez d'abord ouvrir le trou de guidage gauche



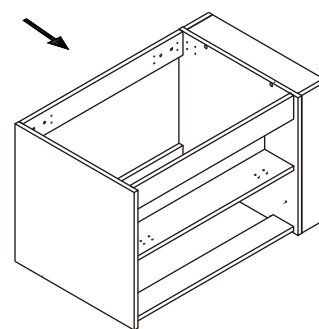
Step 11



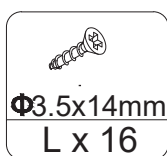
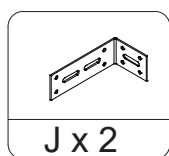
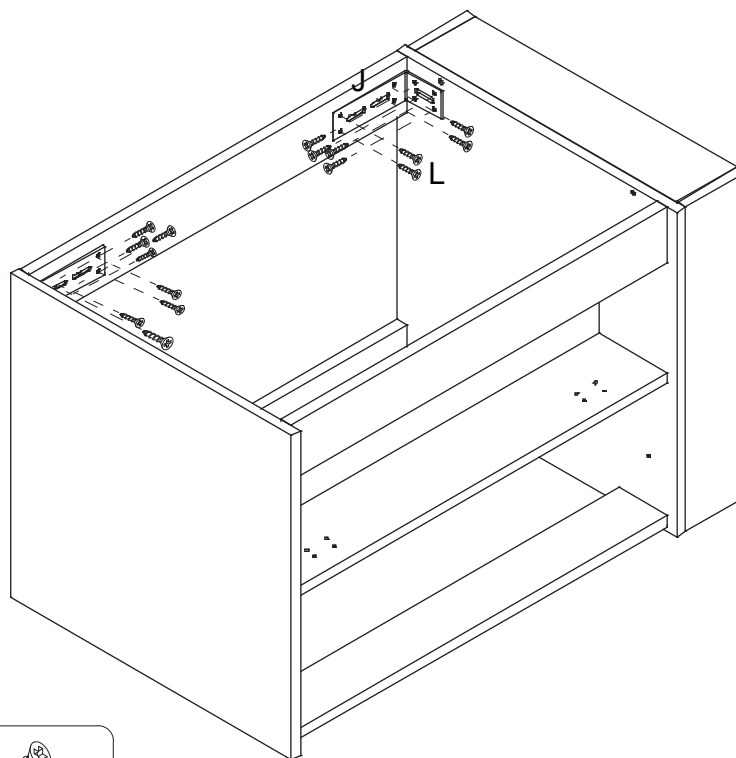
If you want to install the storage compartment on the right side, please first open the right guide hole

Wenn Sie das Staufach auf der rechten Seite einbauen wollen auf der rechten Seite einbauen möchten, öffnen Sie bitte zuerst das rechte Führungsloch

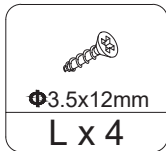
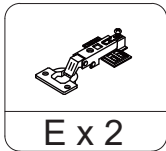
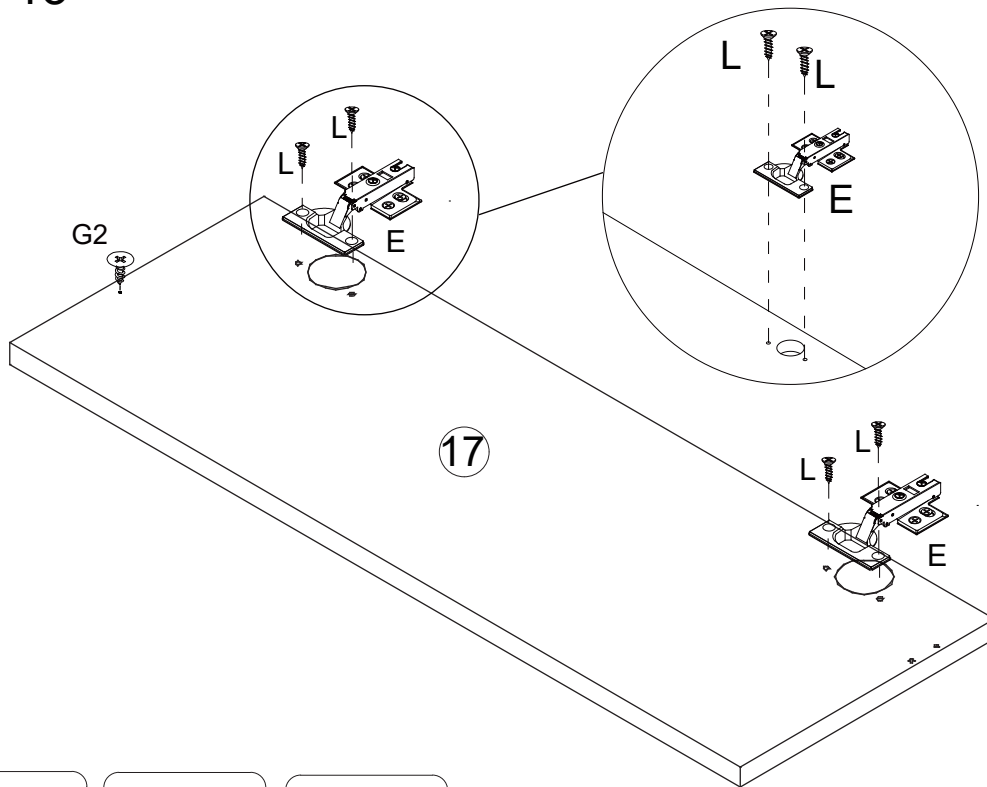
Si vous souhaitez installer le compartiment de rangement sur le côté droit, veuillez d'abord ouvrir le trou de guidage droit



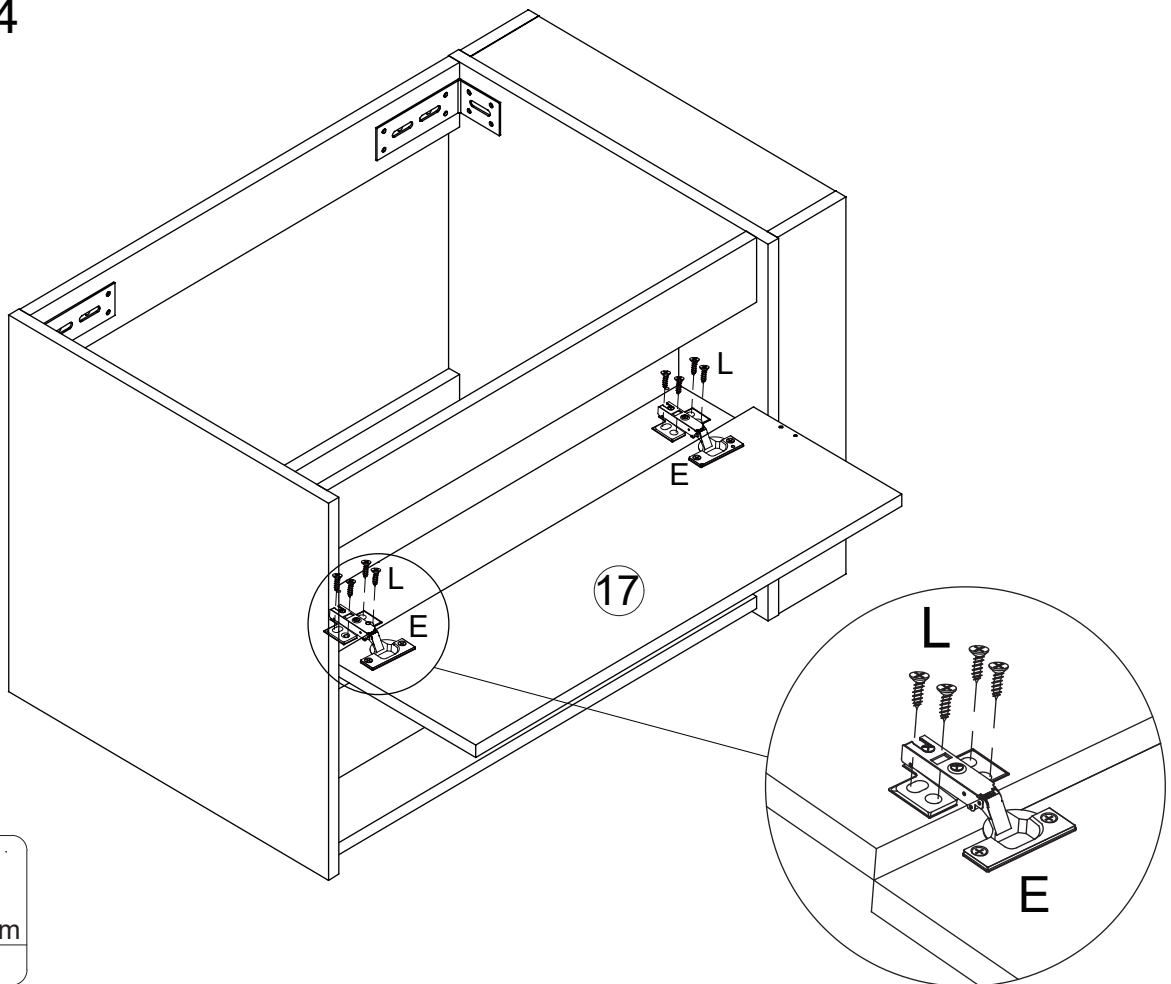
Step 12



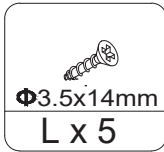
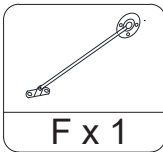
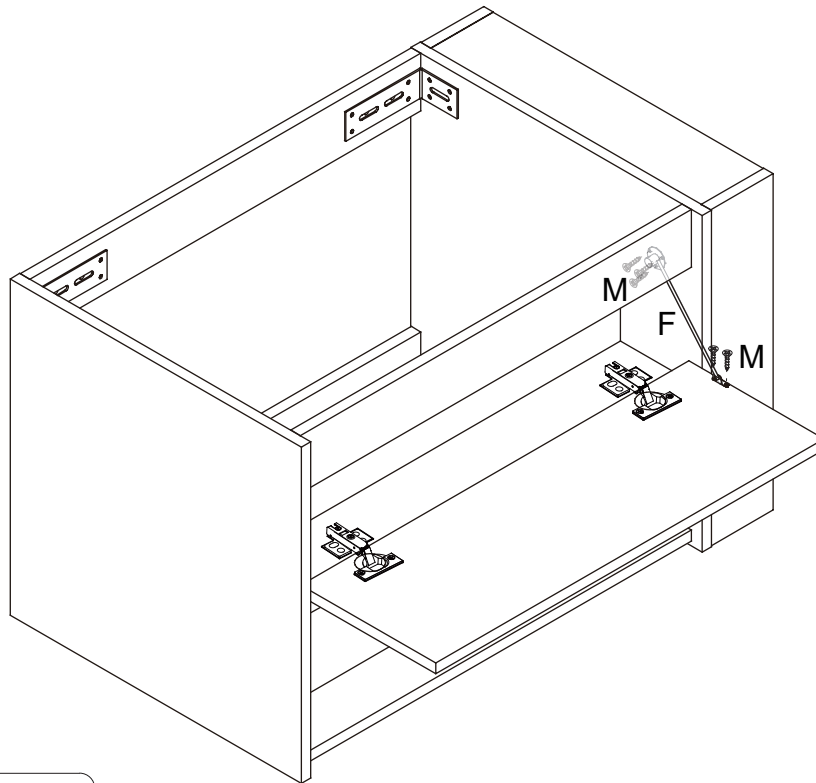
Step 13



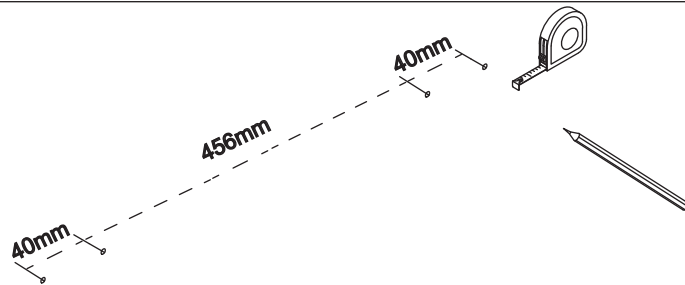
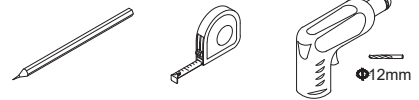
Step 14



Step 15



Step 16

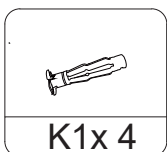
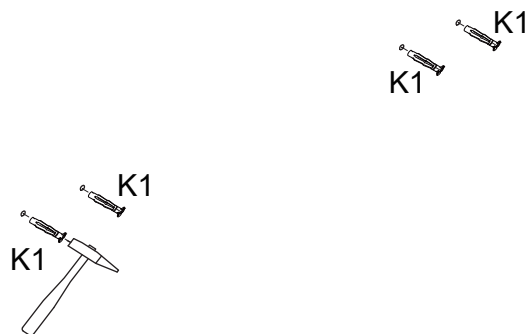


Wall



Step 17

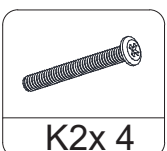
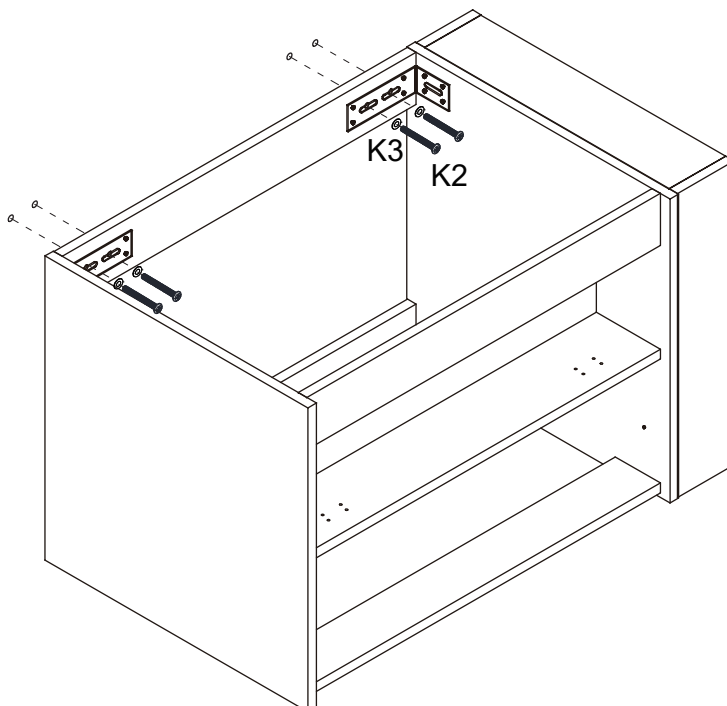
Wall



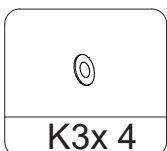
K1x4

Step 18

Wall

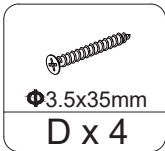
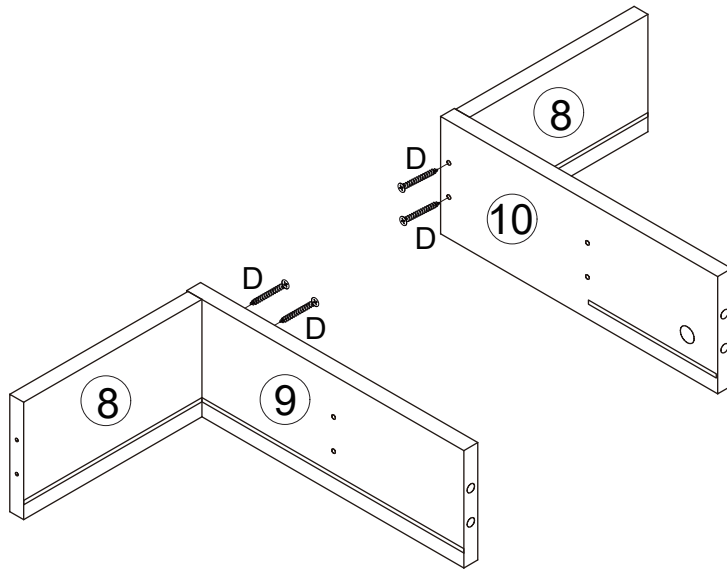


K2x4

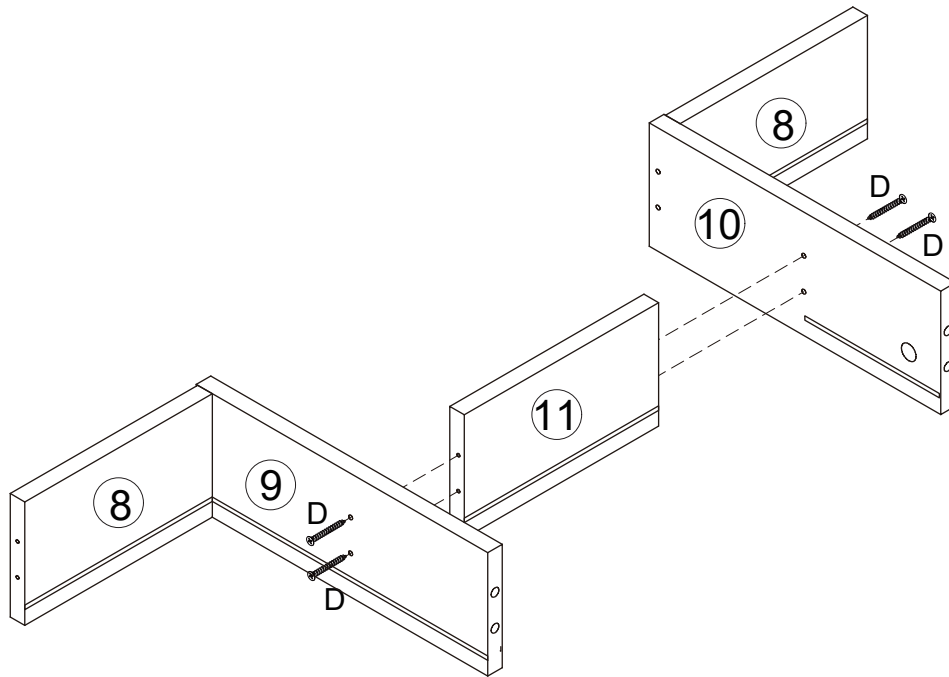


K3x4

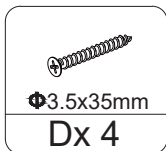
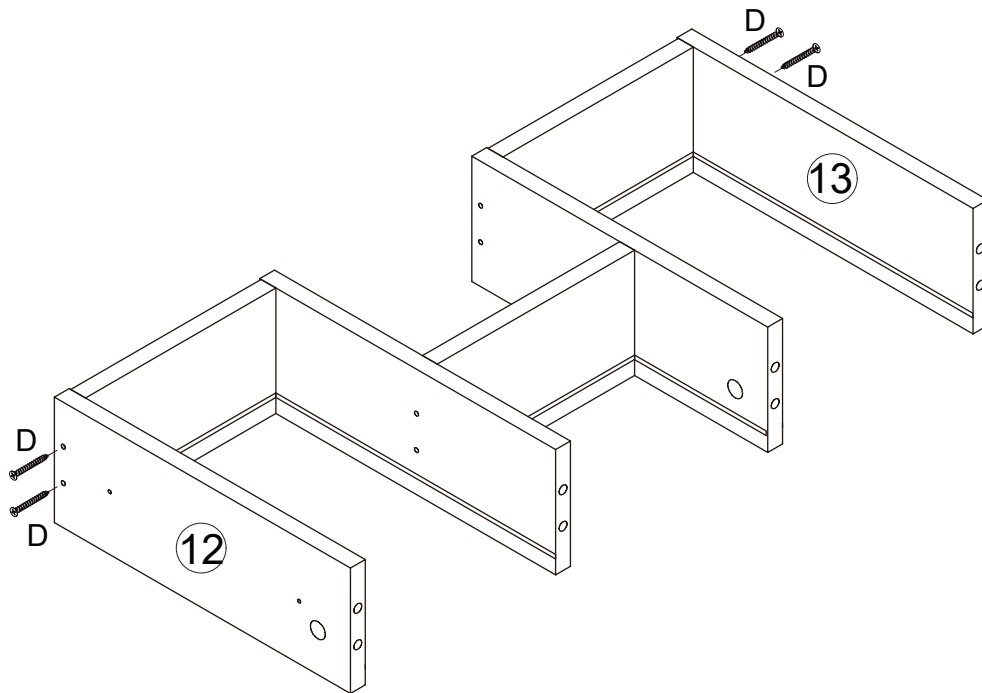
Step 19



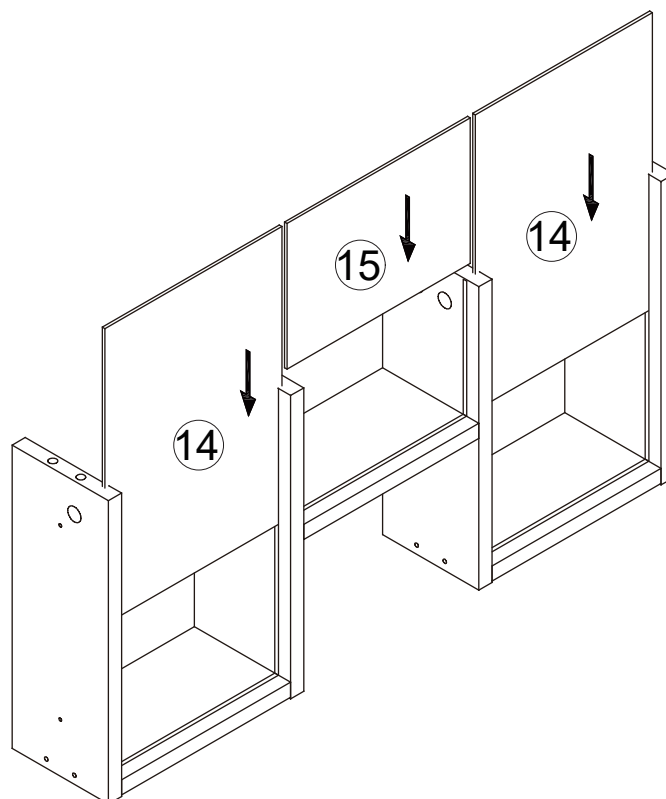
Step 20



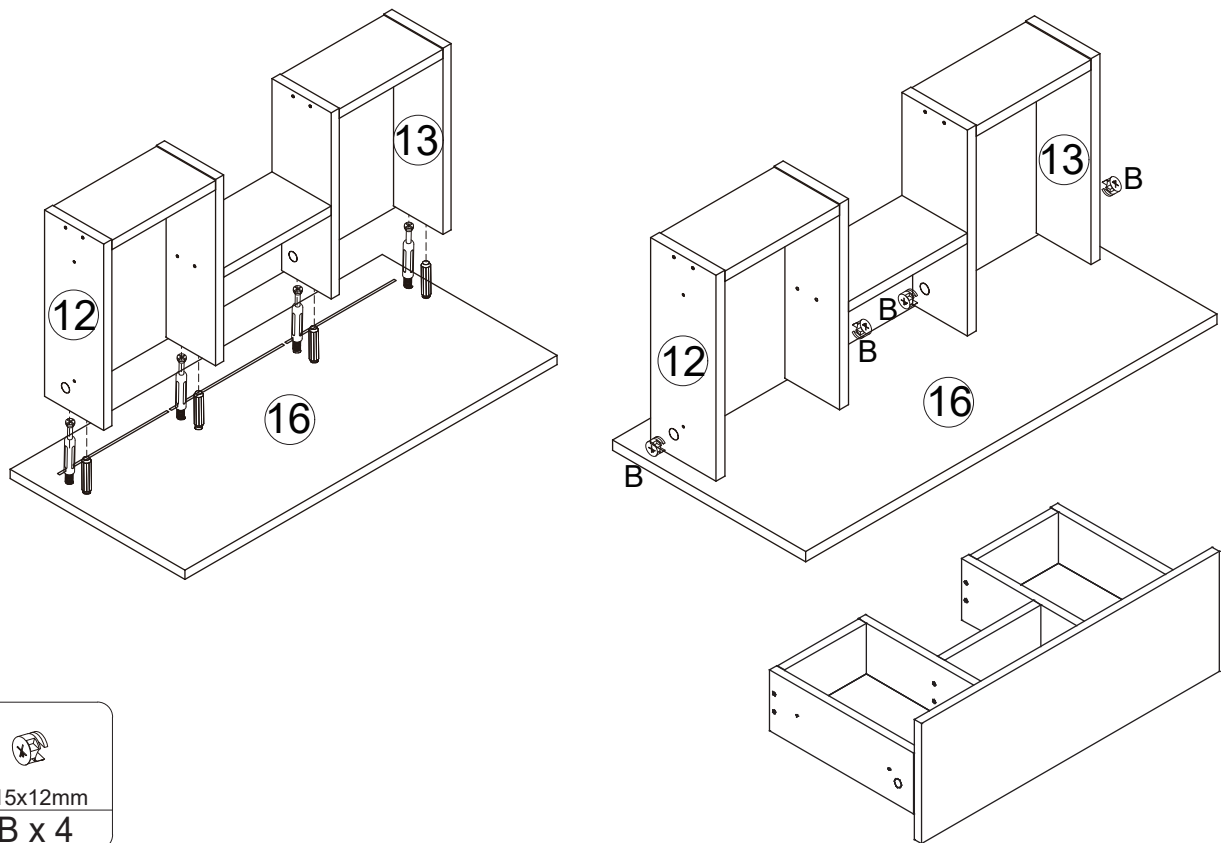
Step 21



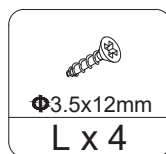
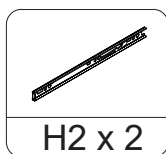
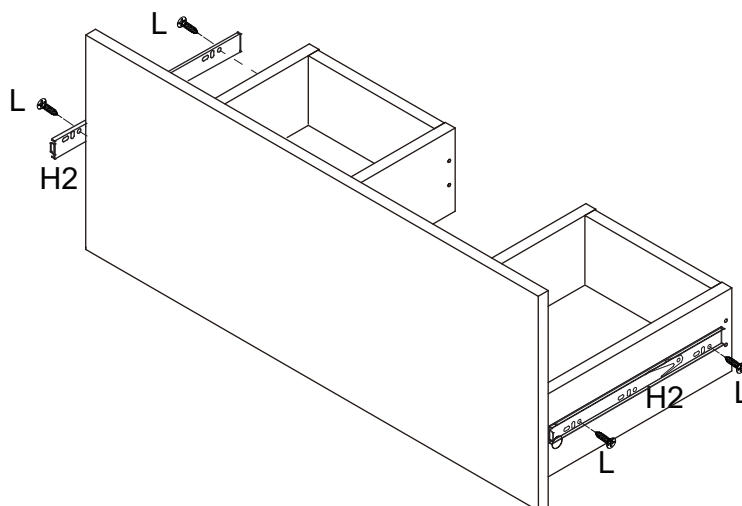
Step 22



Step 23

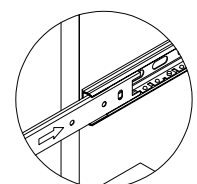
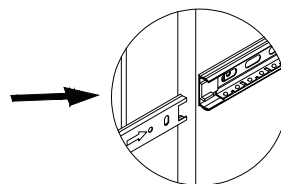
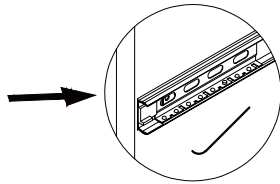
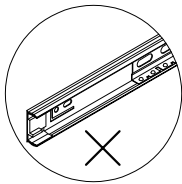
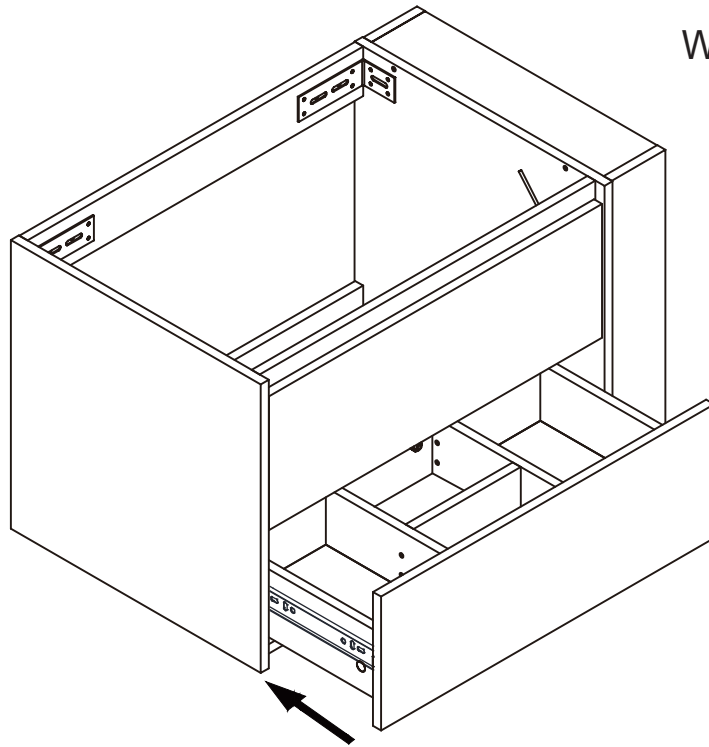
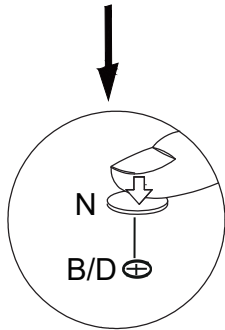
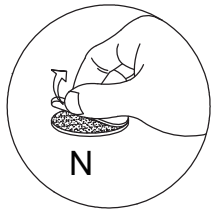


Step 24



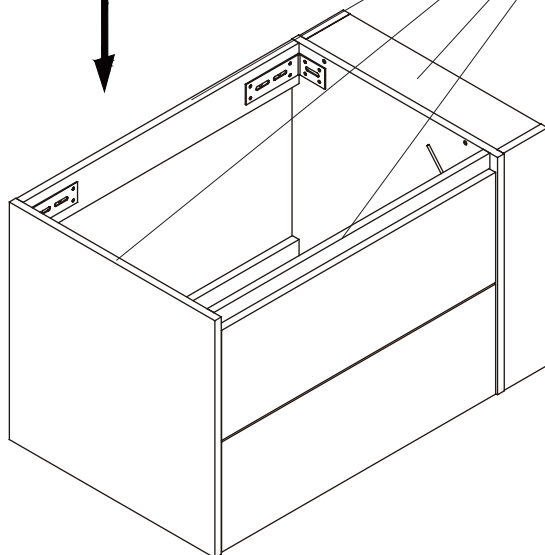
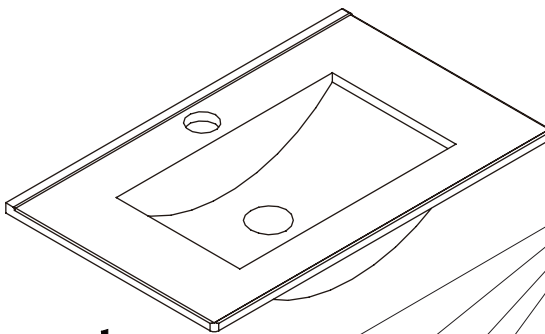
Step 25

Wall



Step 26

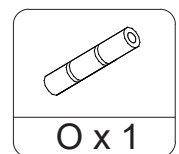
Wall



Place the mini level on the top of the cabinet, with the bubbles centered

Legen Sie die Mini-Wasserwaage auf die Oberseite des Schrankes, mit den Blasen in der Mitte

Placez le mini-niveau sur le dessus du meuble, avec les bulles centrées



Step 27

