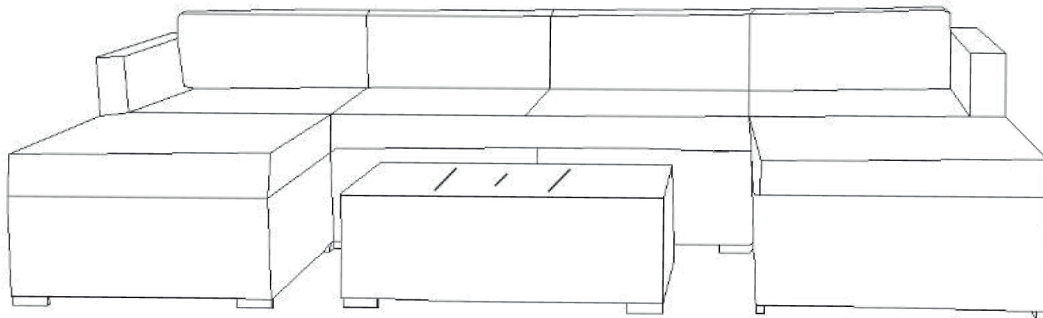




Poly Rattan Lounge

- *Lugano* -

90946 / 90947 / 90948





SICHERHEITSHINWEIS

Alle FüÙe der Garnitur müssen auf der gleichen ebenen Fläche stehen.
Falls notwendig, justieren Sie die SchraubfüÙe in der Höhe.

Prüfen Sie vor der Montage, ob alle benötigten Teile vorliegen. Sollten Ihnen Teile fehlen, so wenden Sie sich bitte an unseren Service und beginnen Sie mit dem Aufbau vorerst nicht.

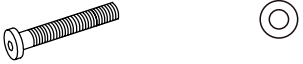






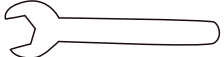
MAXIMALE BELASTUNG DER BAUTEILE:

Linke Armlehne Sofa:	150kg
rechte Armlehne Sofa:	150kg
mittleres Sofa:	150kg
Ottomane:	150kg
Tisch:	50kg

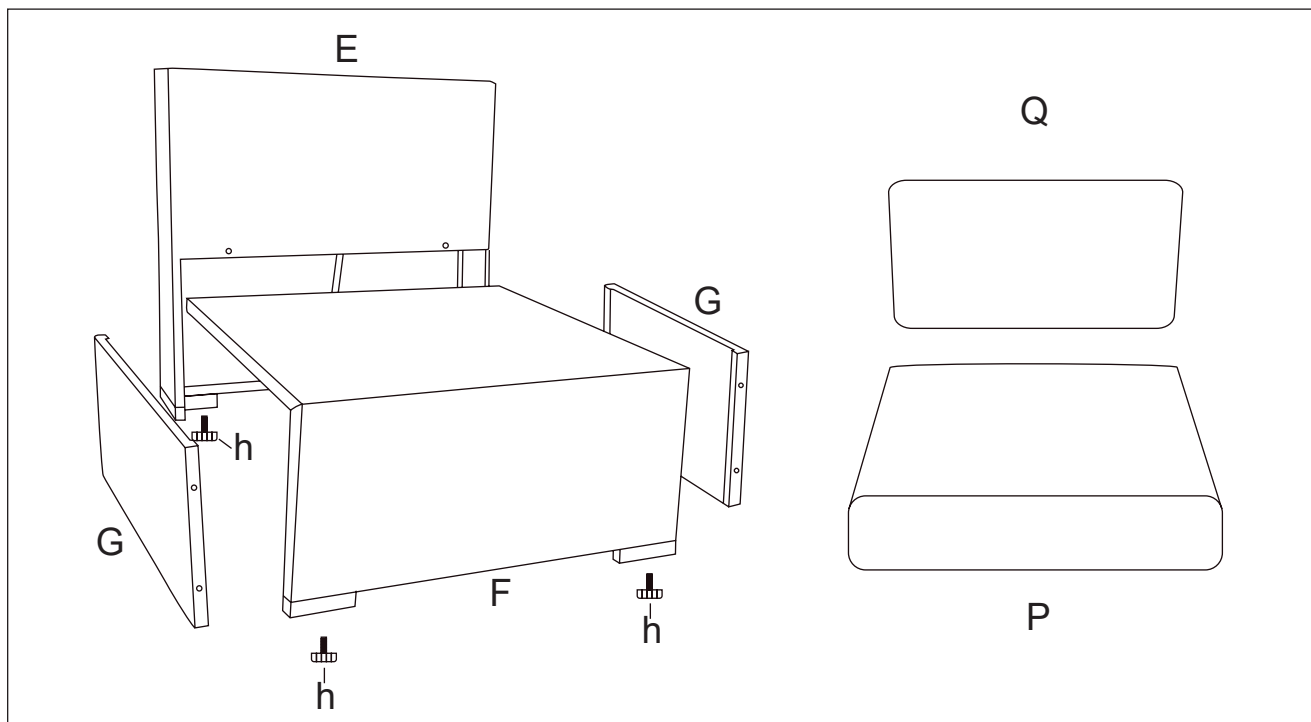


Achtung: Das Überschreiten der genannten maximalen Belastung ist gefährlich und kann zu Verletzungen führen!

ZUBEHÖR in Box 1 enthalten -

Nr.	Details	Form	Anzahl
a	M6x35mm		16
b	M6x45mm		26
c	M6x30mm		12
e	M6 Mutter		26
h	Schraubfuß		28
i	Klipp		5
	Zubehör		1
	Zubehör		1

INHALT (pro Sofa Teil)
 - mittleres Sofa -

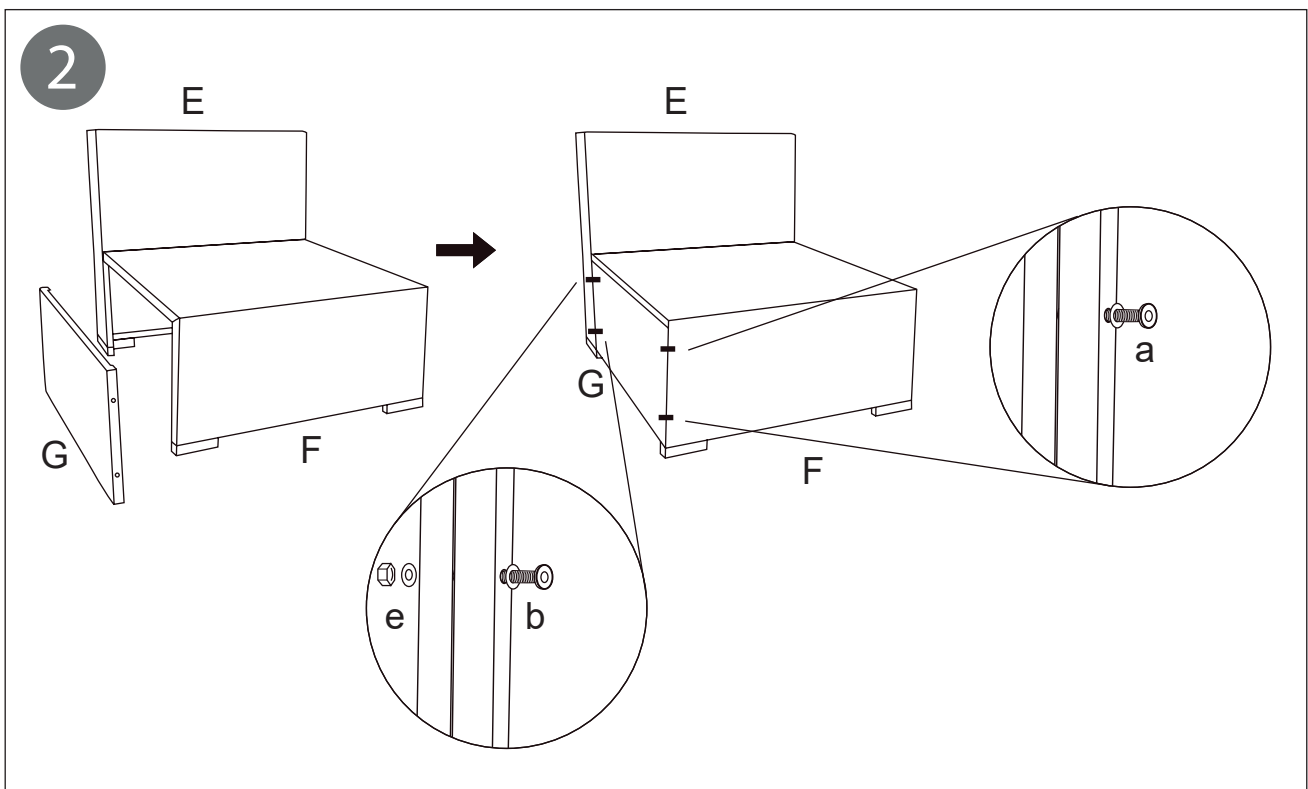
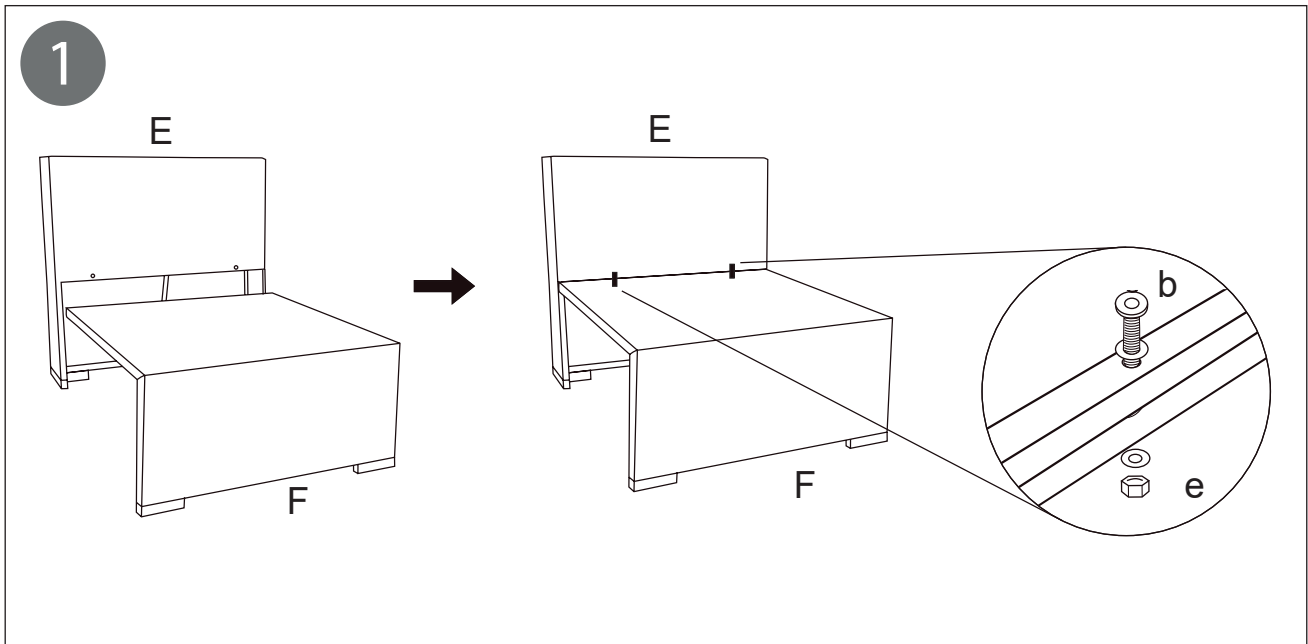


- mittleres Sofa - (2x)

Nr.	Form	Anzahl
F		1
E		1
G		2
Q		1
P		1
a	 M6x35mm	4
b	 M6x45mm	6
e		6
h		4

AUFBAU

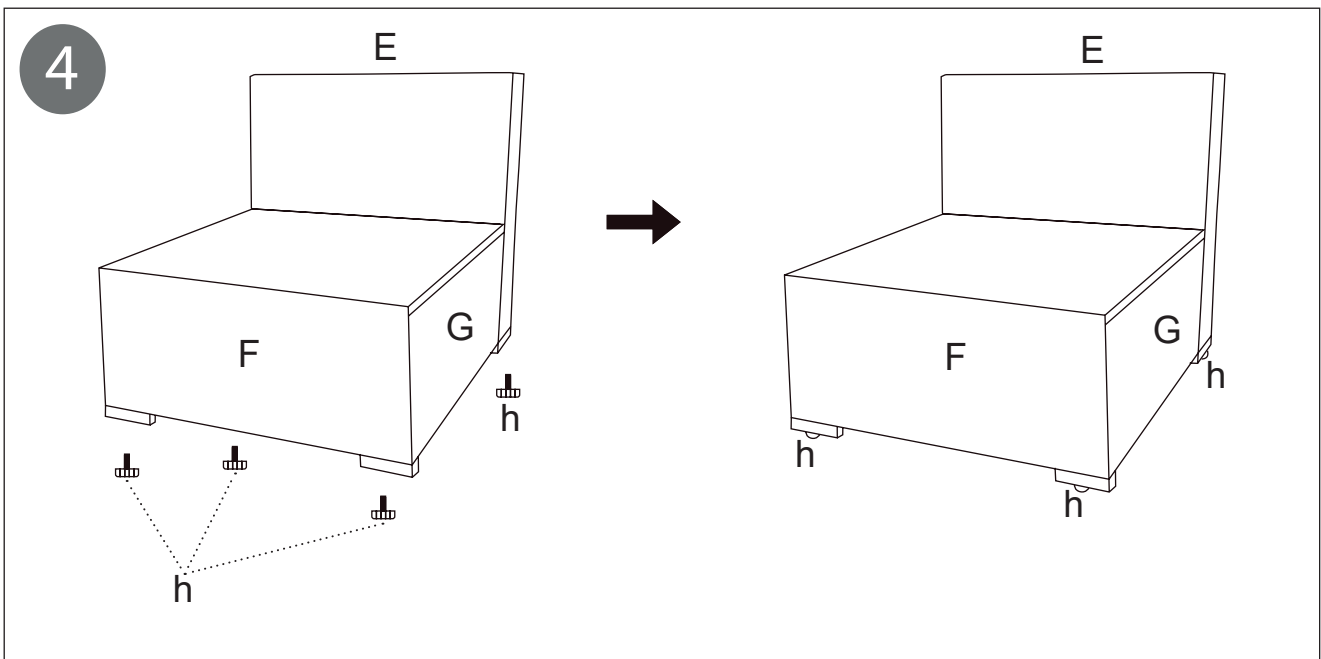
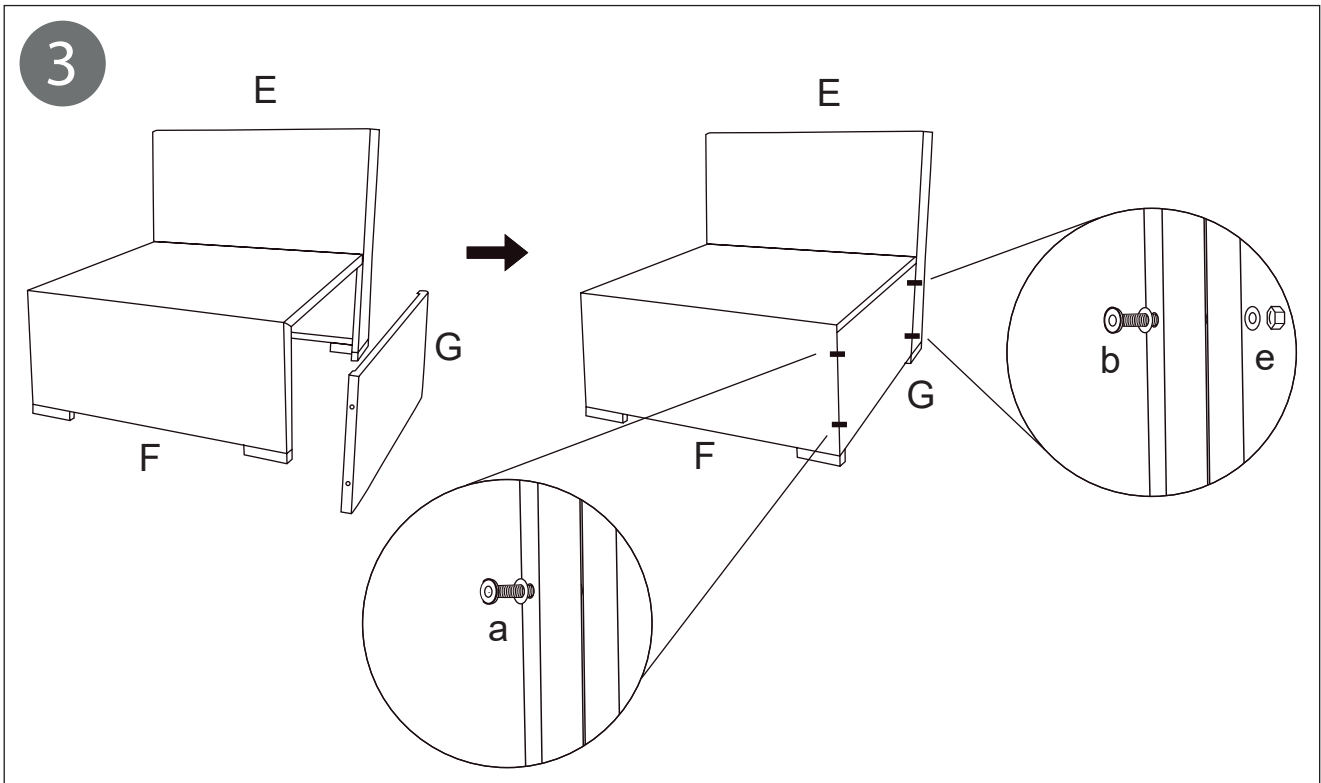
mittleres Sofa



Aufbau Tipp: Drehen Sie zunächst alle Schrauben locker ein und ziehen Sie sie nach dem fertigen Aufbau fest. *All screws should be loose-fitted first, and then tight-fitted.*

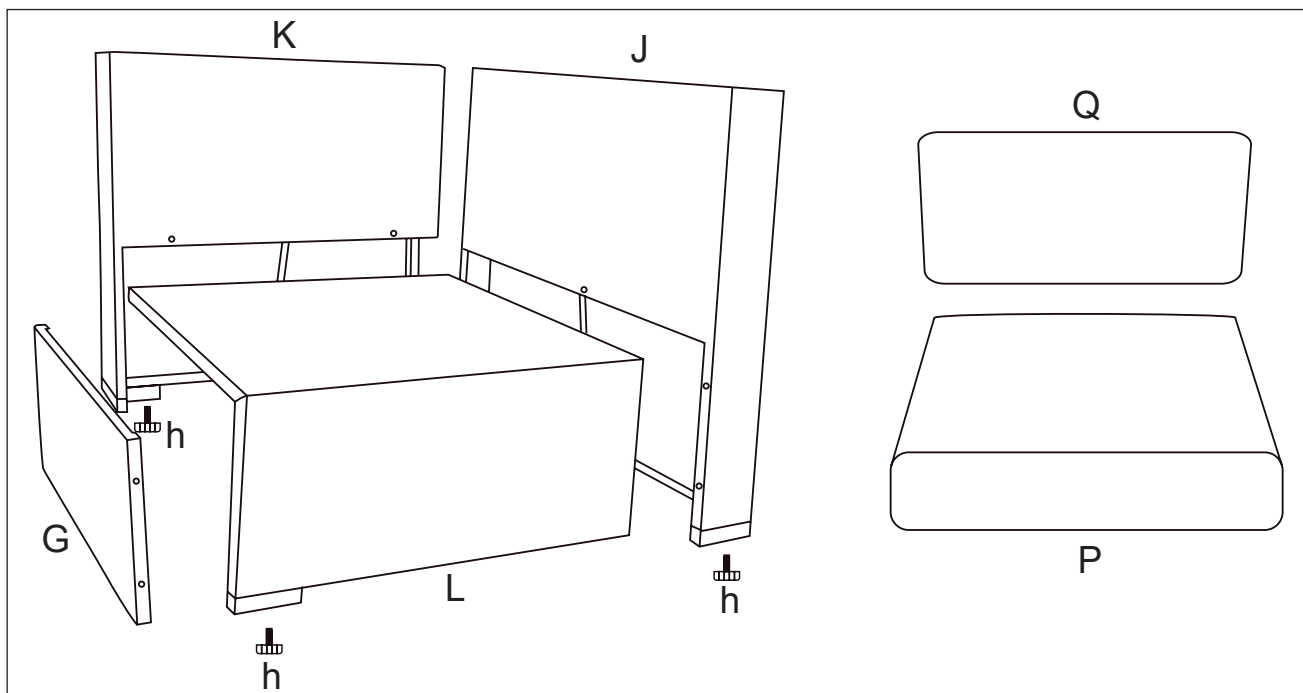
ÜBERSICHT

Inhalt für mittleres Sofa:



INHALT

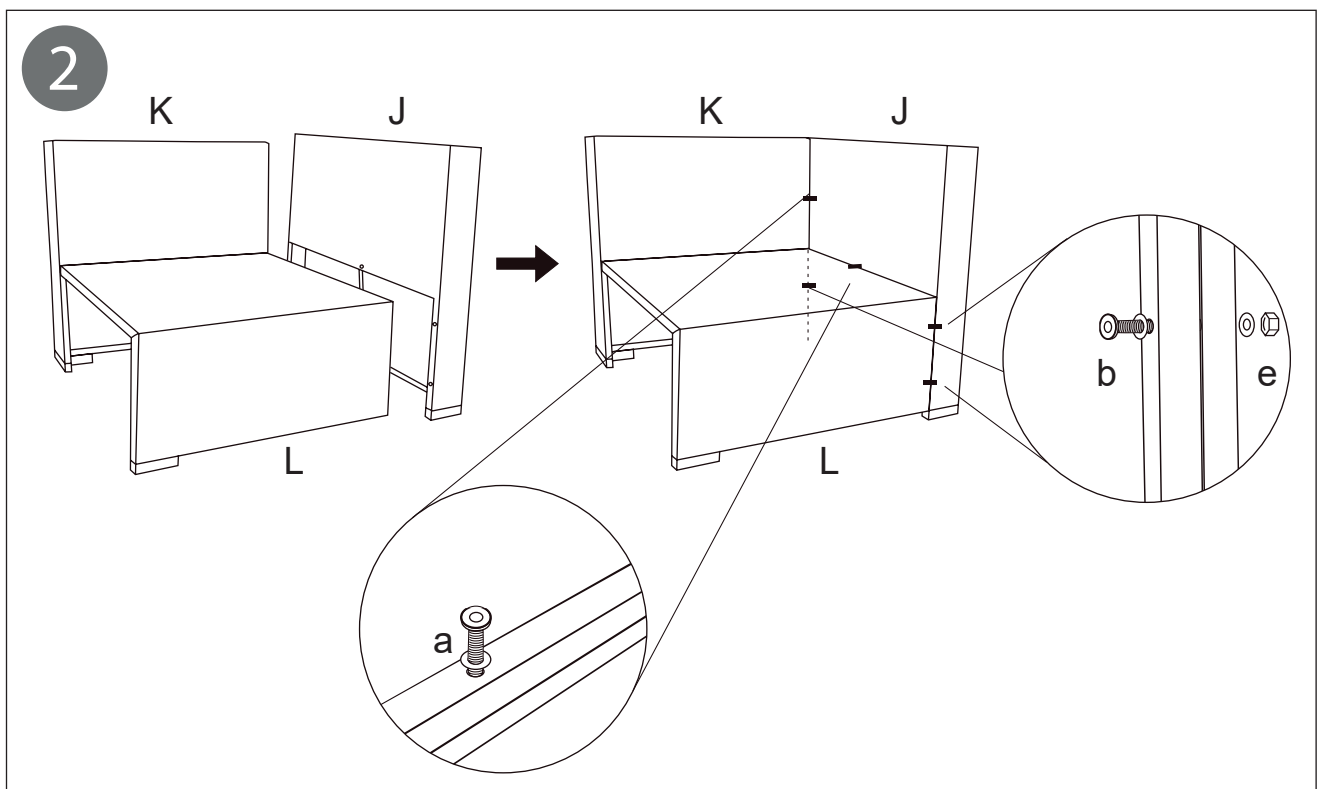
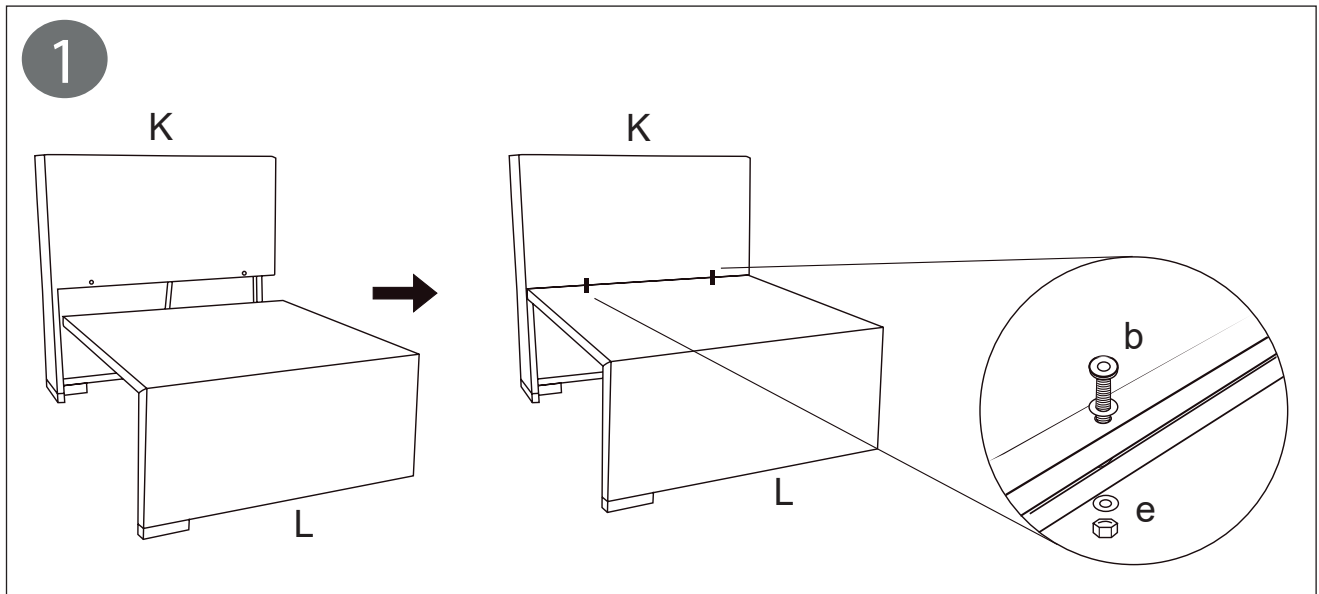
- linkes Sofa -



Nr.	Form	Anzahl
L		1
J		1
K		1
G		1
Q		1
P		1
a	 M6x35mm	4
b	 M6x45mm	7
e		7
h		4

AUFBAU

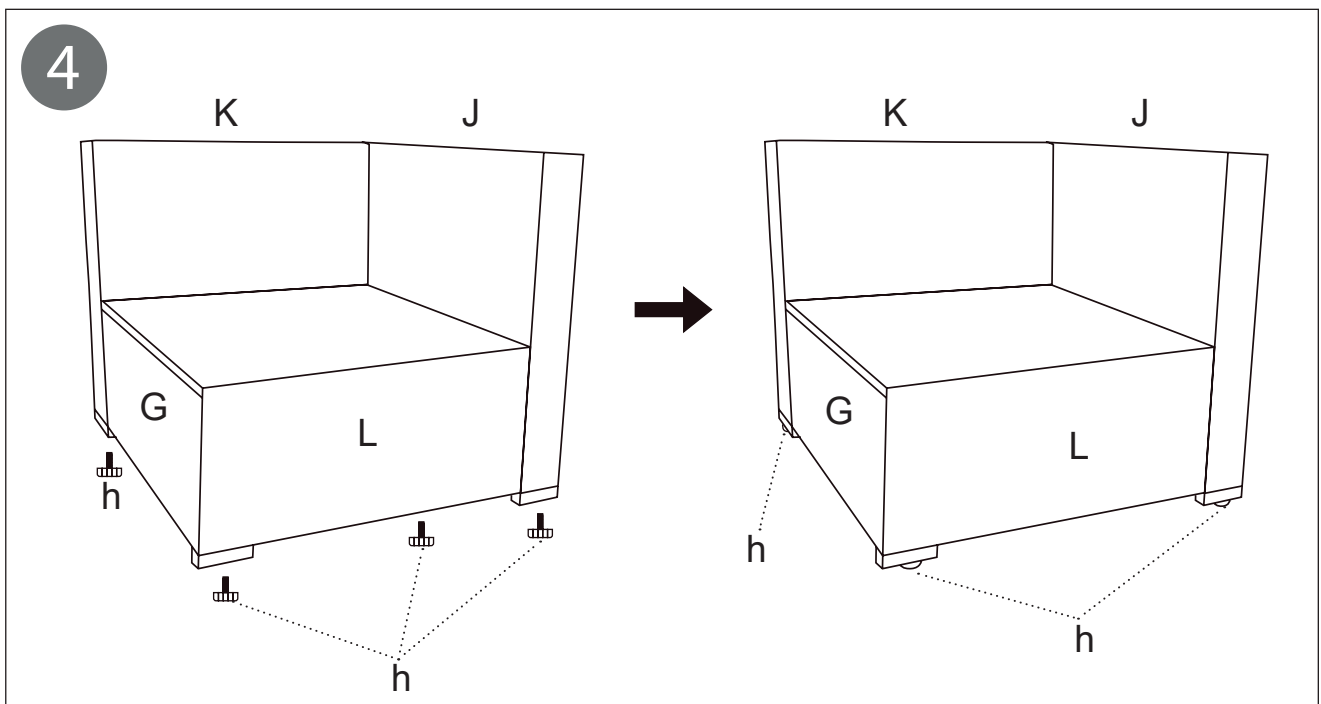
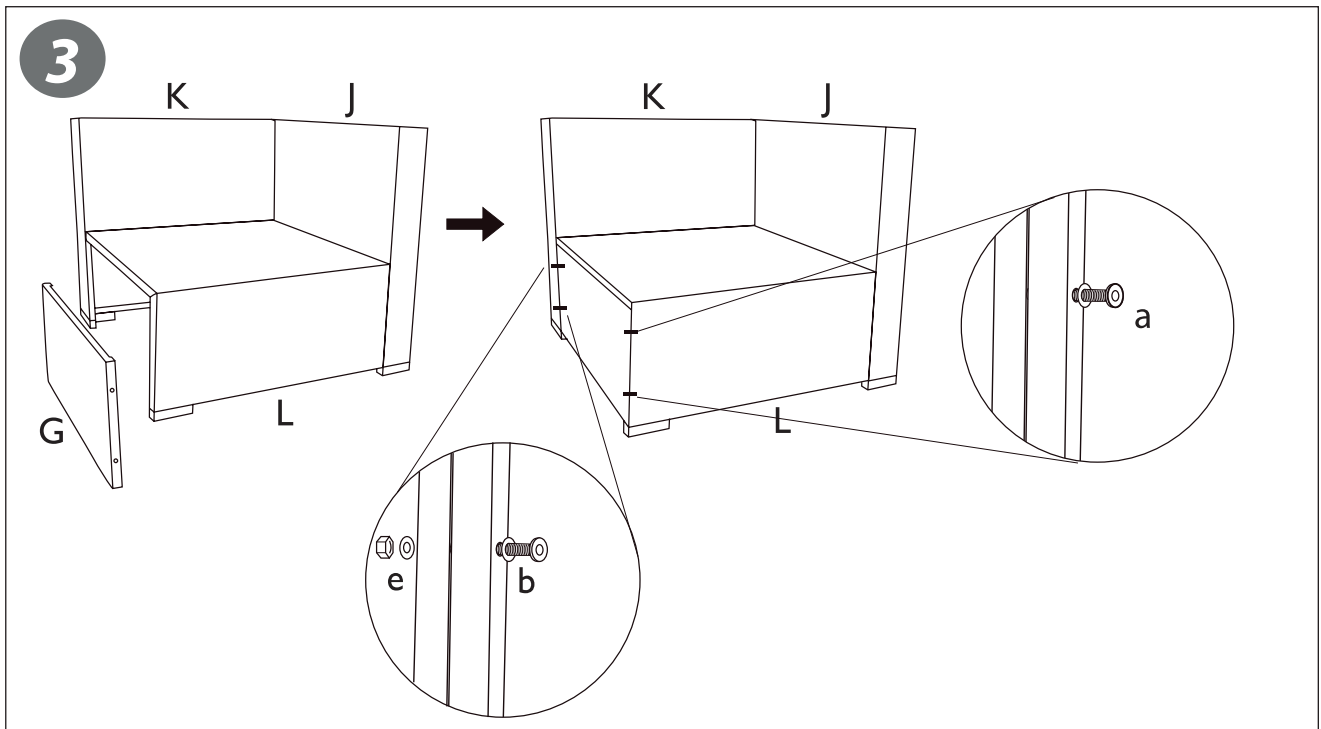
- linkes Sofa -



Aufbau Tipp: Drehen Sie zunächst alle Schrauben locker ein und ziehen Sie sie nach dem fertigen Aufbau fest. *All screws should be loose-fitted first, and then tight-fitted.*

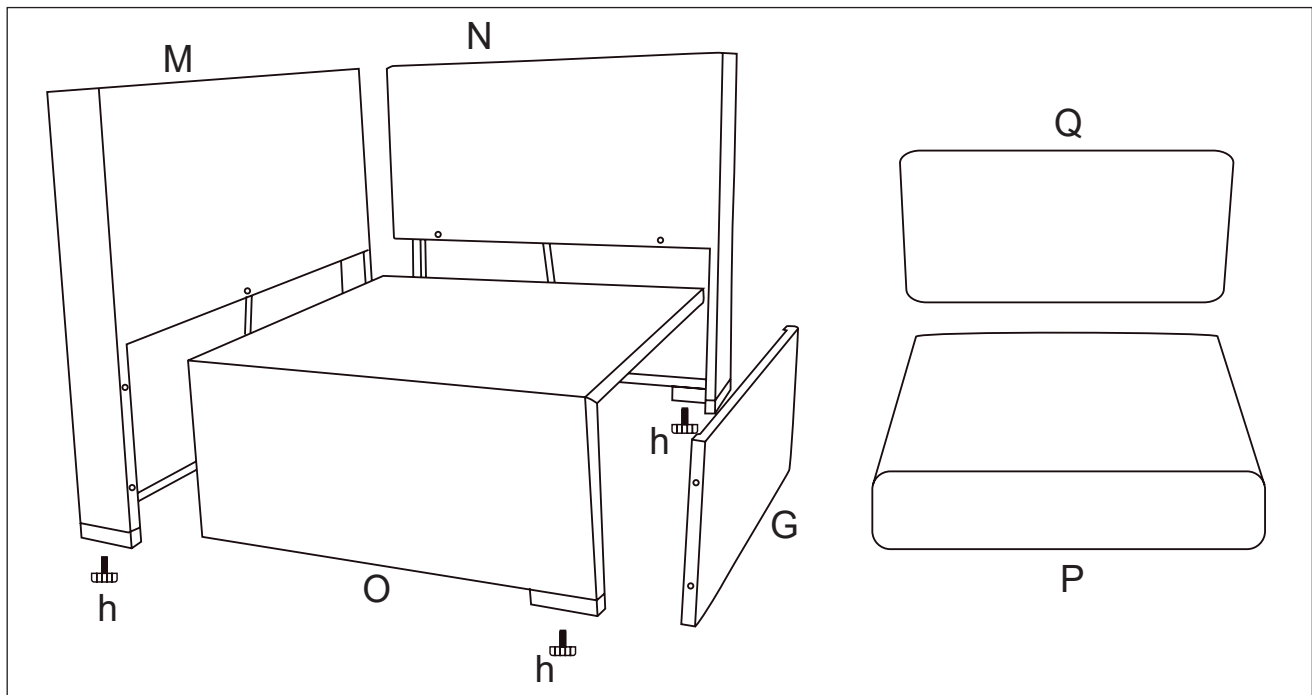
AUFBAU

- linkes Sofa -



INHALT

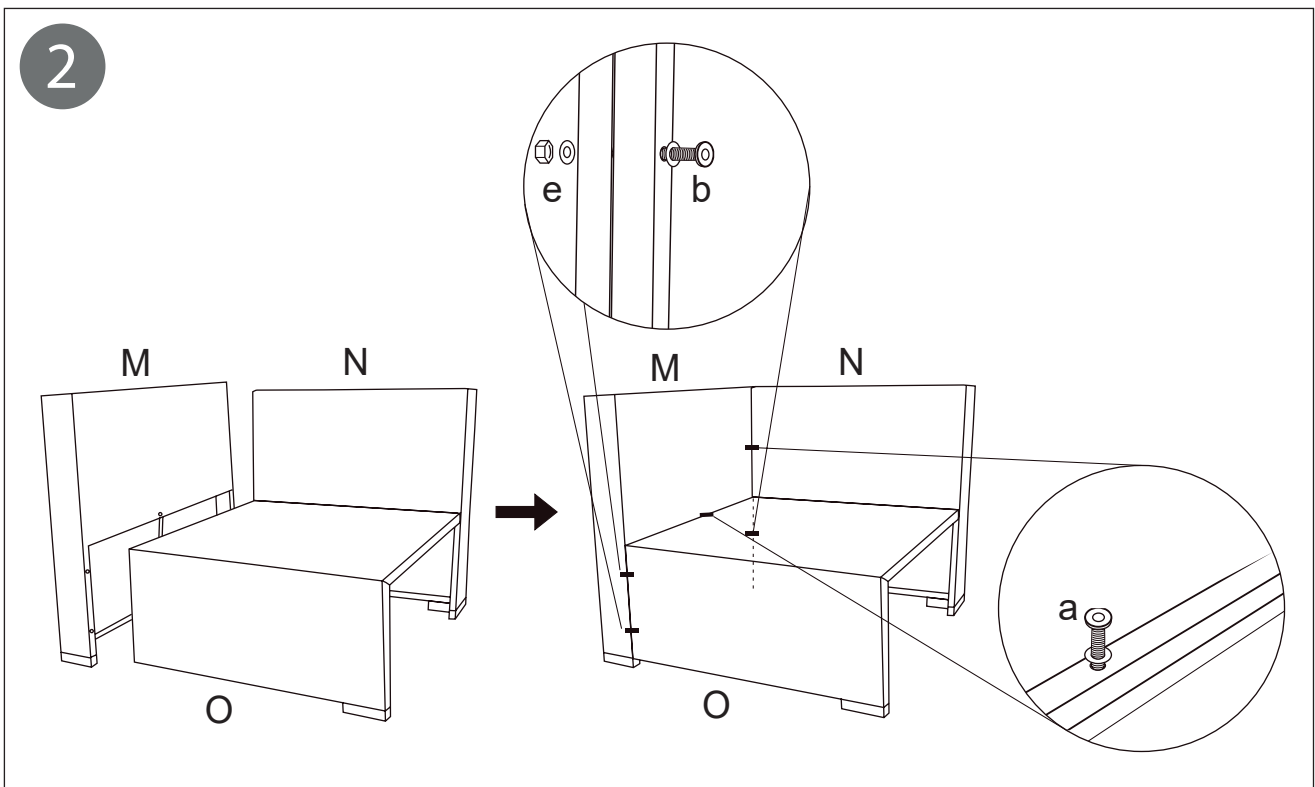
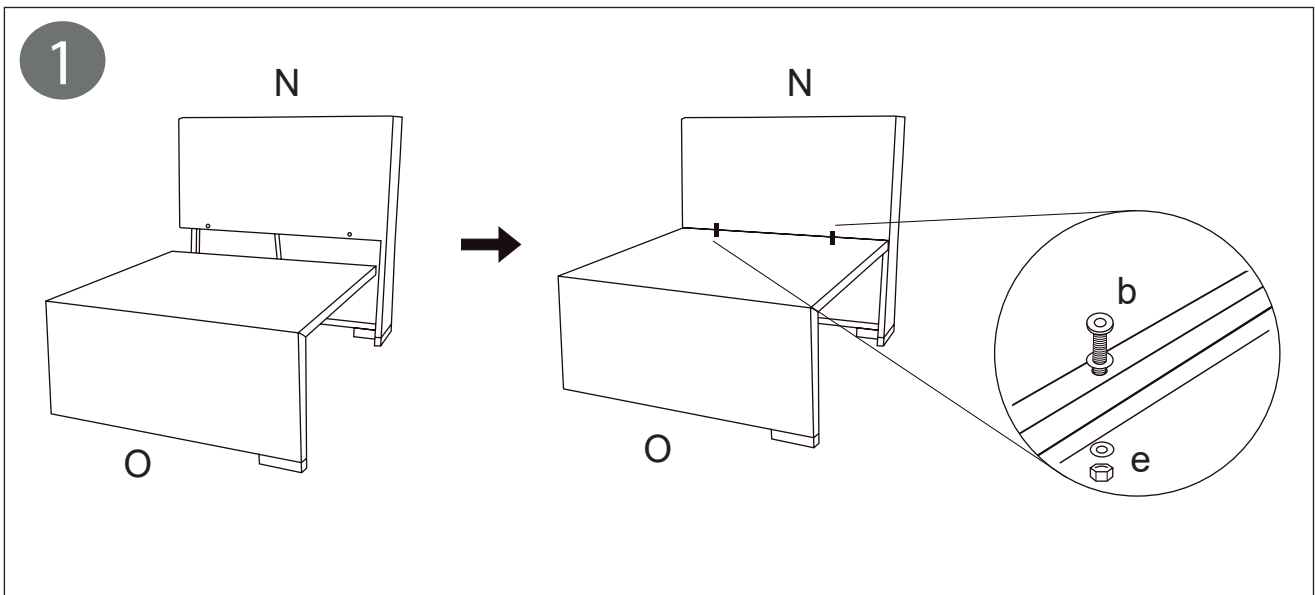
- reschtes Sofa -



Nr.	Form	Anzahl
O		1
M		1
N		1
G		1
Q		1
P		1
a	 M6x35mm	4
b	 M6x45mm	7
e		7
h		4

AUFBAU

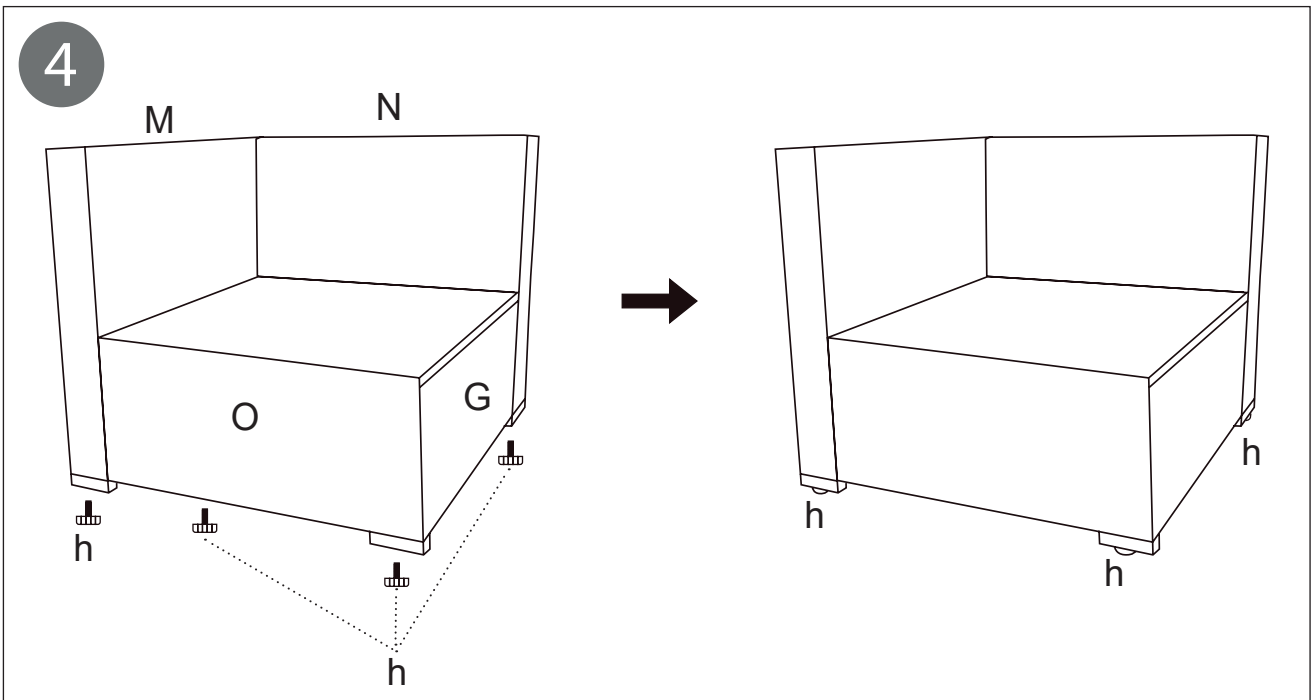
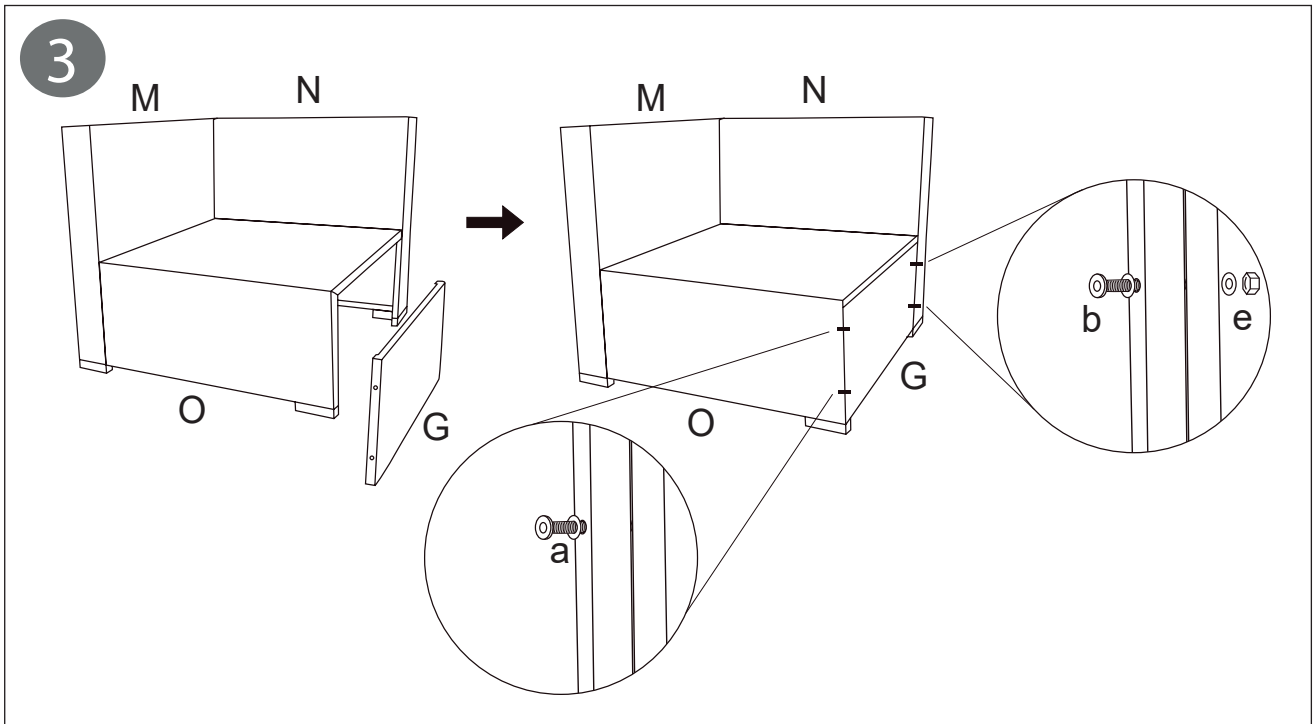
- rechtes Sofa -



Aufbau Tipp: Drehen Sie zunächst alle Schrauben locker ein und ziehen Sie sie nach dem fertigen Aufbau fest. *All screws should be loose-fitted first, and then tight-fitted.*

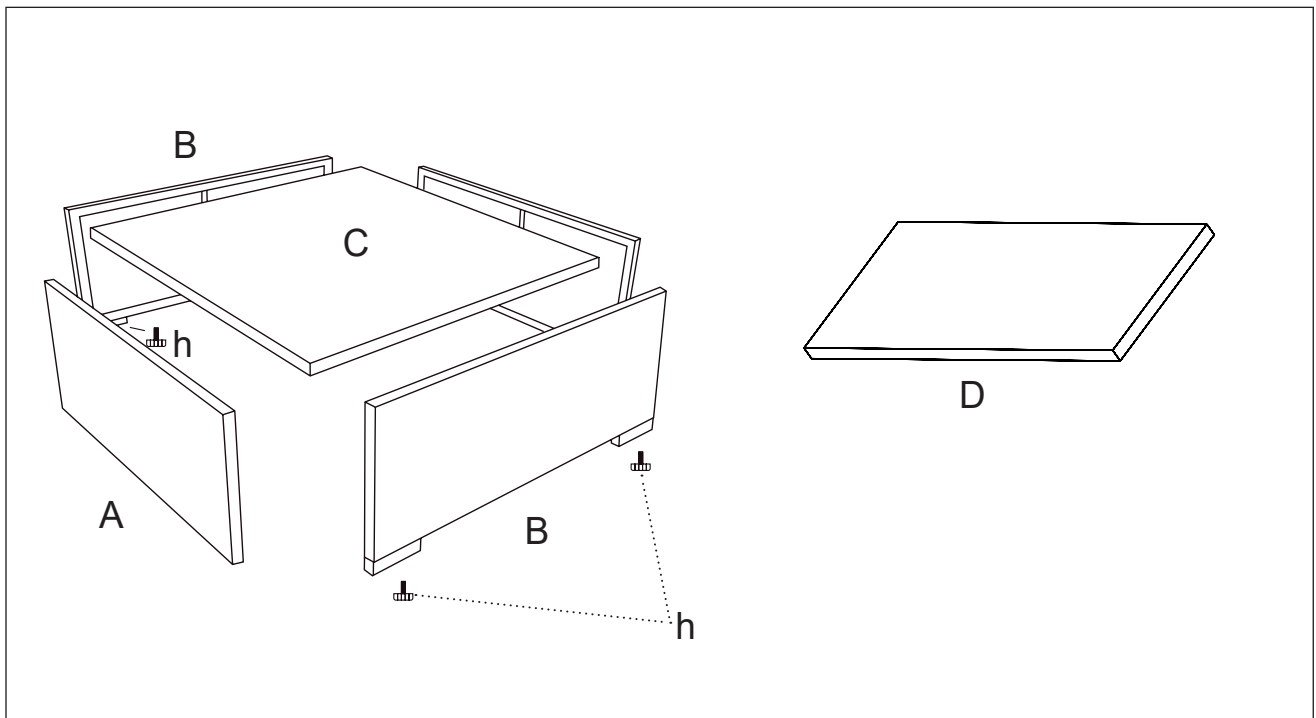
AUFBAU

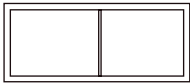
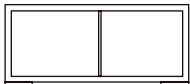
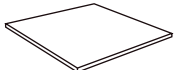



- rechtes Sofa -



INHALT

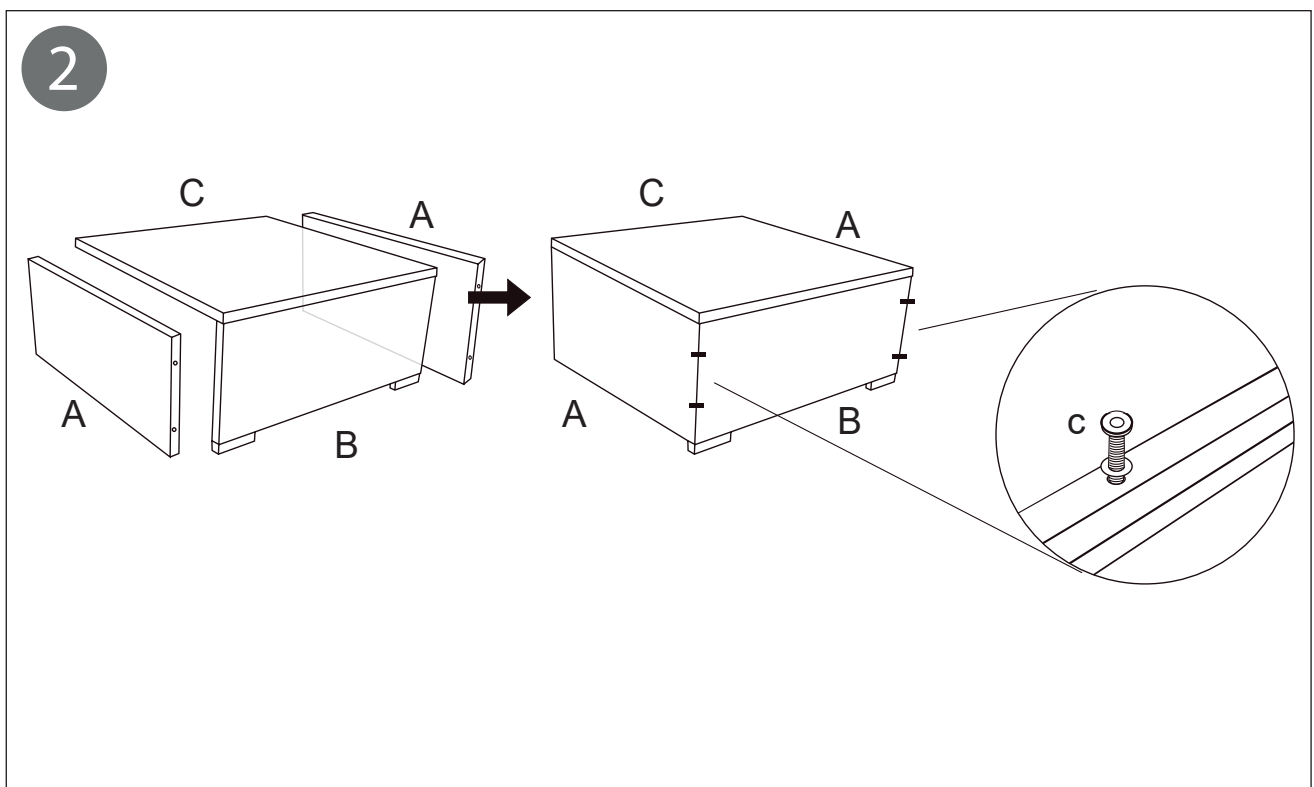
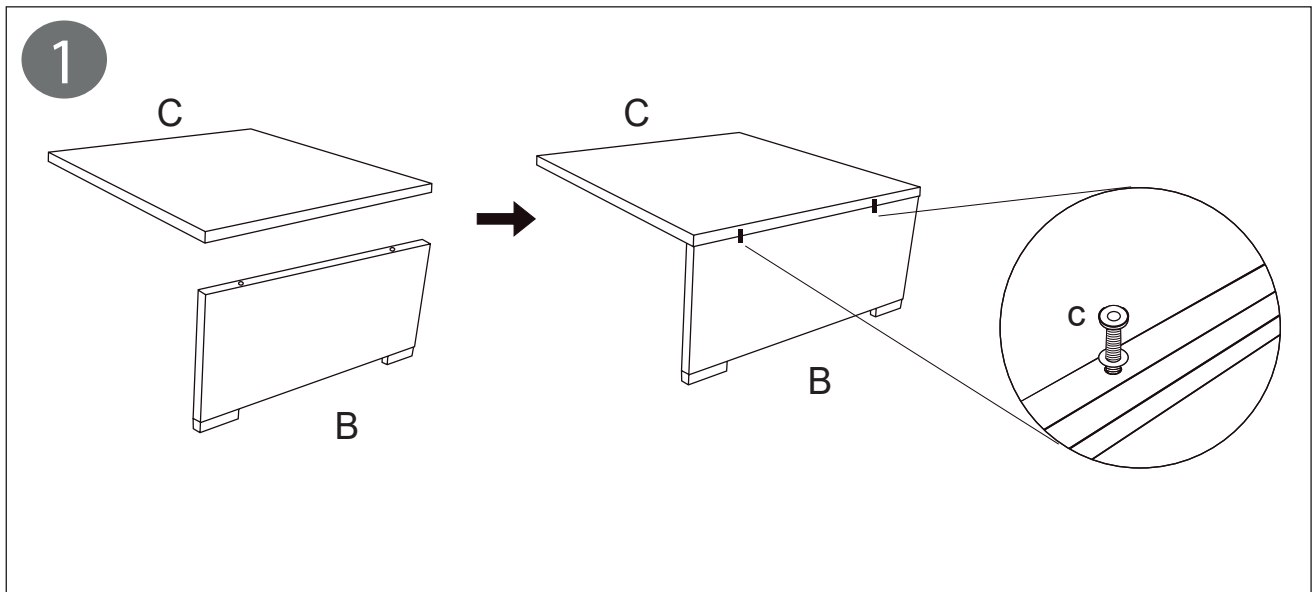
- Tisch -



Nr.	Form	Anzahl
A		2
B		2
C		1
D	 Glasplatte	1
c	 M6x30mm	12
h		4

AUFBAU

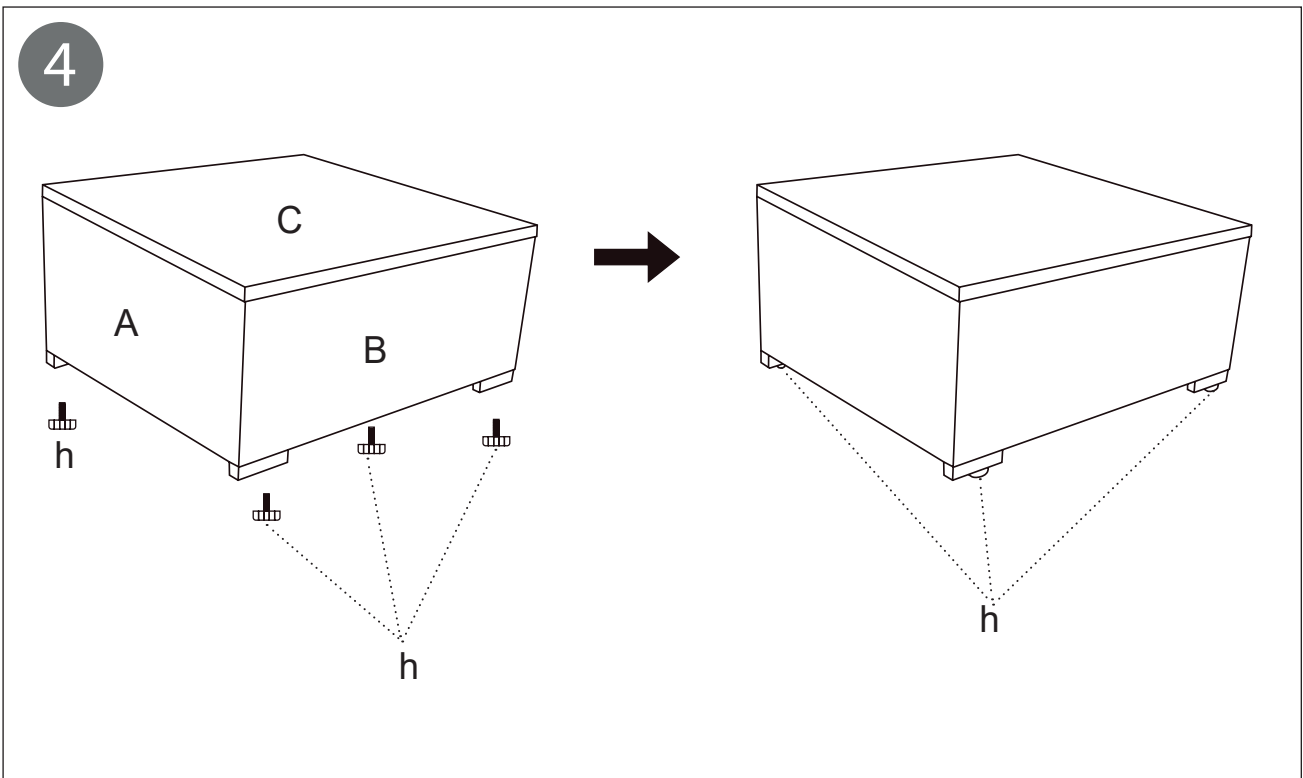
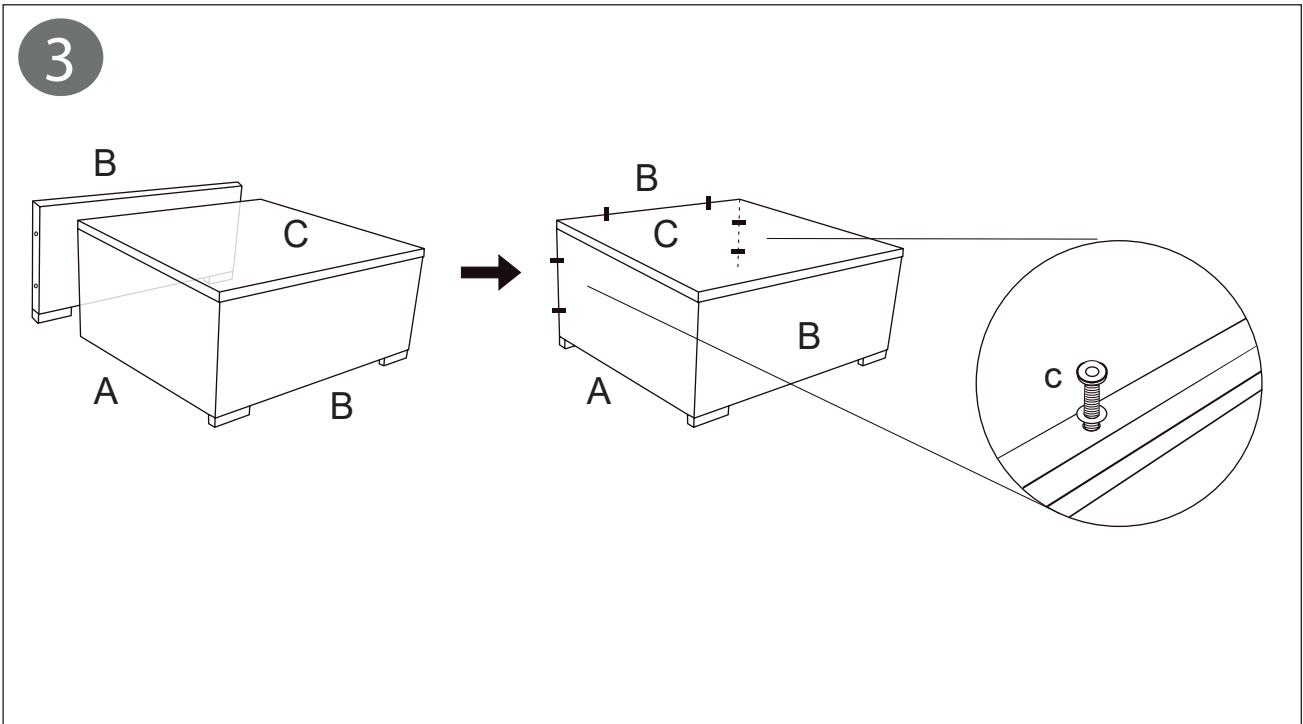
-Tisch-

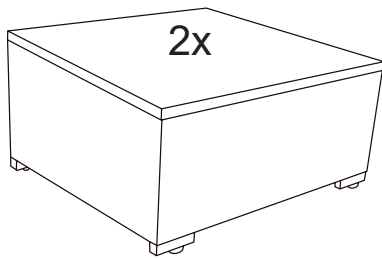


Aufbau Tipp: Drehen Sie zunächst alle Schrauben locker ein und ziehen Sie sie nach dem fertigen Aufbau fest. *All screws should be loose-fitted first, and then tight-fitted.*

AUFBAU

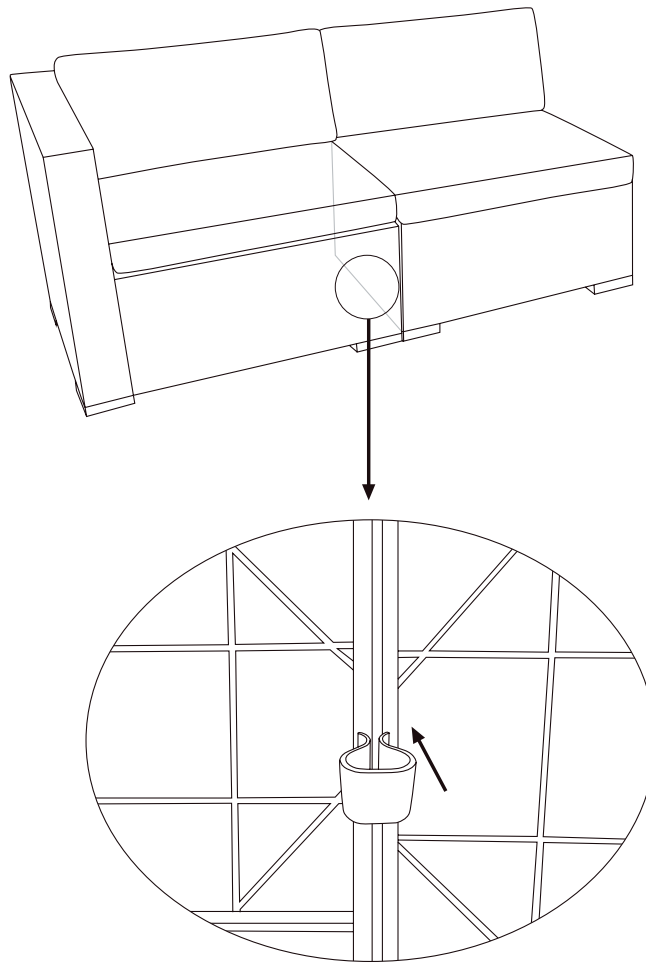
-Tisch-





Beide Ottomanen dieser Garnitur sind bereits aufgebaut

ANBRINGUNG DER VERBINDUNGS-KLIPPS -Sofas-



Platzieren Sie die Garnitur wie gewünscht und verbinden Sie erst danach die Sofa-Teile mit den Kunststoff-Klipps. Hierzu bitte die Garnitur auf dem Boden stehen lassen, unter die Sitzfläche greifen und die beiden Kanten mit einem Klipp verbinden.



Poly Rattan Lounge

- L u g a n o -

90946 / 90947 / 90948

PFLEGEHINWEISE

Damit Sie lange Freude an Ihren Rattan Möbeln haben empfehlen wir Ihnen, diese bei schlechtem Wetter, starker Sonneneinstrahlung als auch im Winter abzudecken oder einzulagern.

Bitte reinigen Sie die Möbel ausschließlich mit einem feuchten Tuch oder Schwamm.

Lassen Sie die Kissen nicht im Freien und nutzen Sie eine Regenabdeckung.

Zur Pflege empfehlen wir Ihnen, die Rattan-Flächen alle zwei Jahre mit Auto-Wax einzureiben.

Händlerkontakt:

Email: service@clictrade.de

Telefon: 02203-947 9300