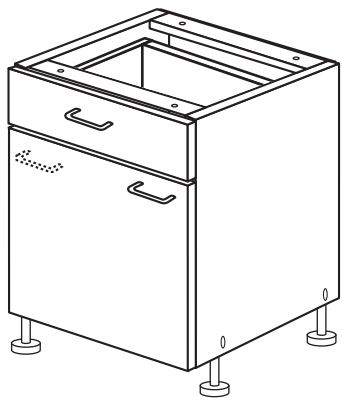
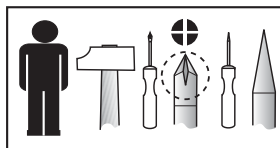
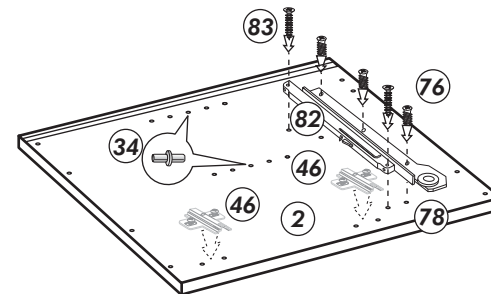
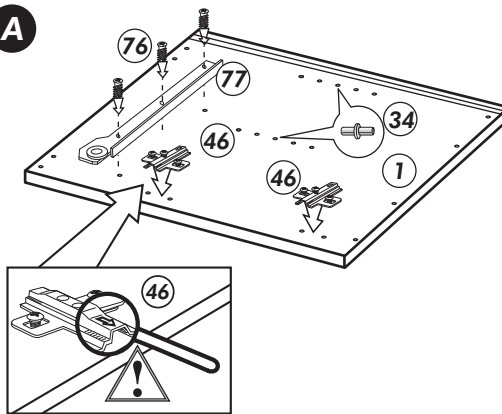


# Unterschrank

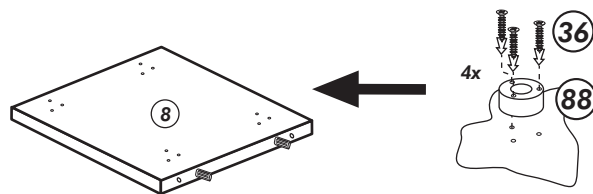
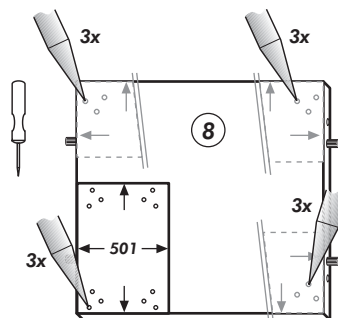
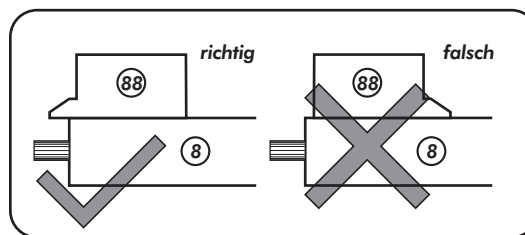
Nr. 509 Rev.01



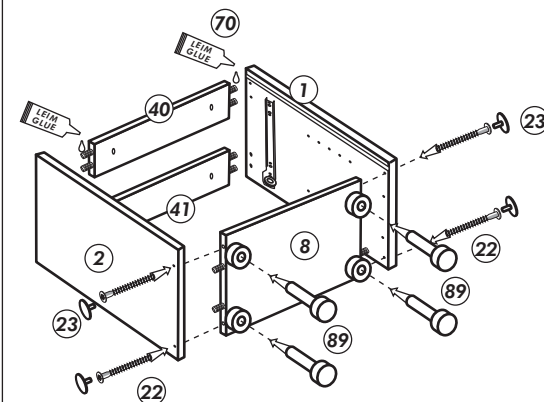
**A**



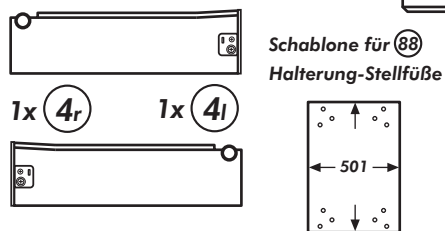
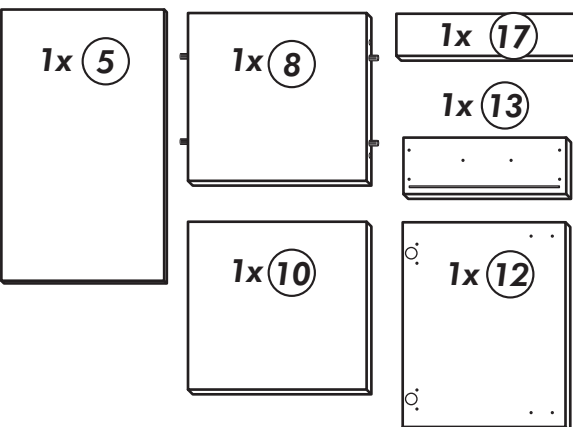
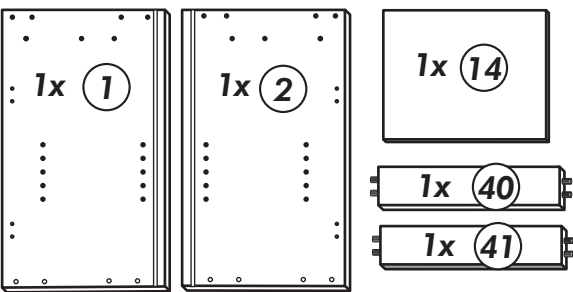
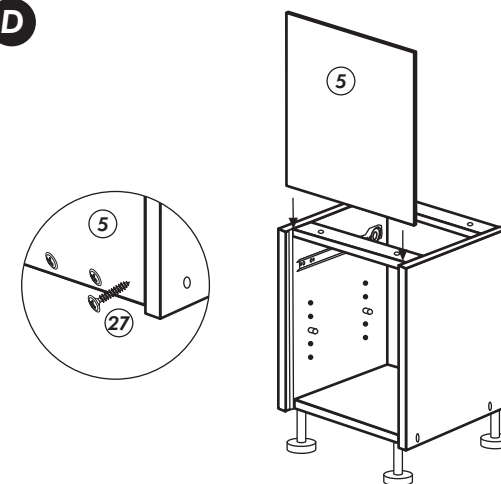
**B**



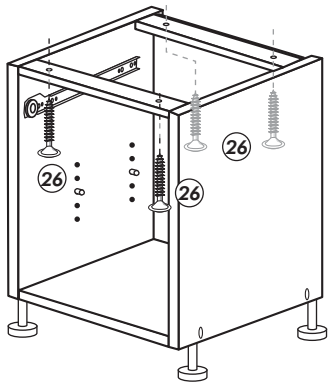
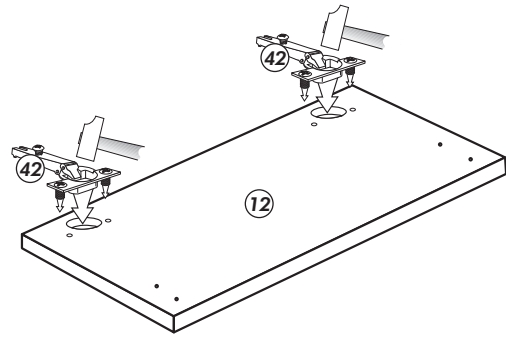
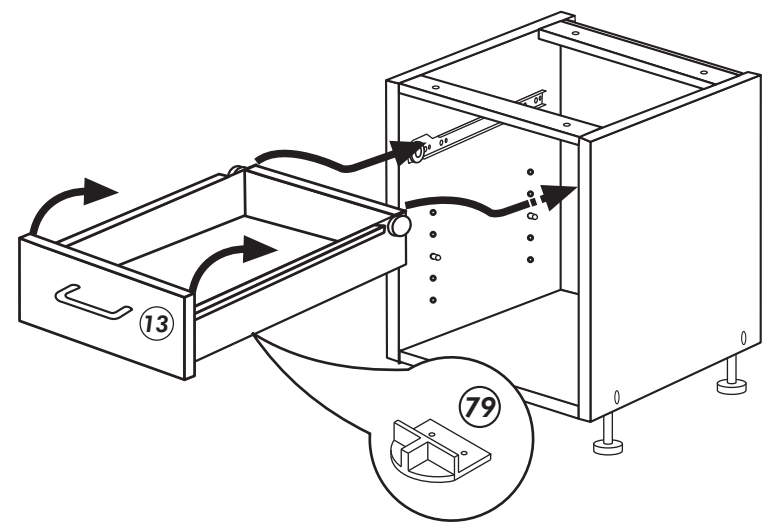
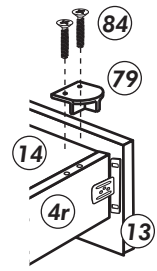
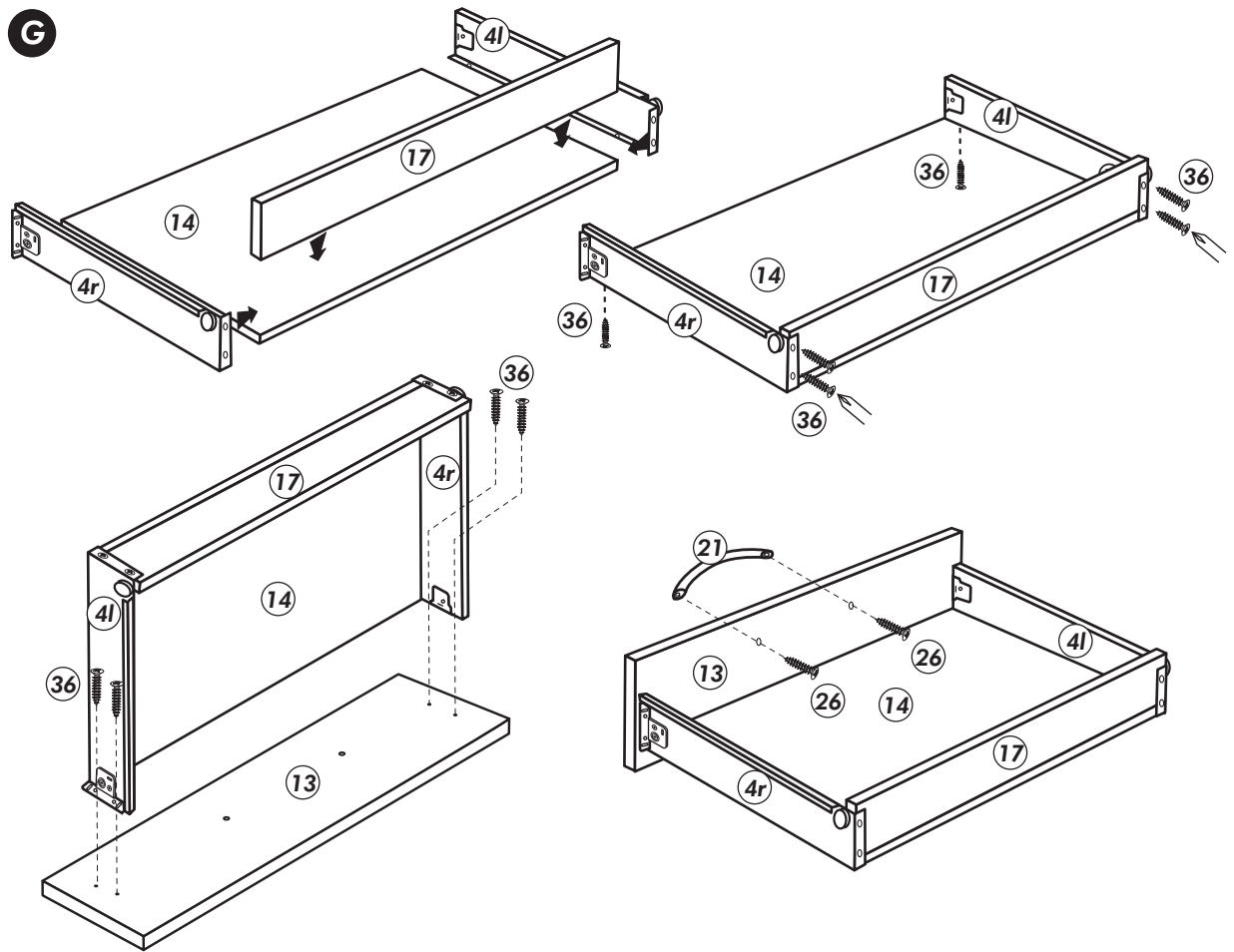
**C**



**D**



21 2x		22 4x	
36 22x	3,5 x 15	23 4x	 Ø 3
82 1x		27 8x	 3,0 x 20
60 2x	 Ø 5	26 8x	 4,0 x 30
79 1x		76 6x	 6,3 x 13
84 2x	 3,5 x 12	77 1x	 links
83 2x	 3,5 x 25	78 1x	 rechts
88 4x		89 4x	
46 2x	 D = 5	42 2x	
34 4x		70 1x	 LEIM GLUE

**E****F****H****G****I**