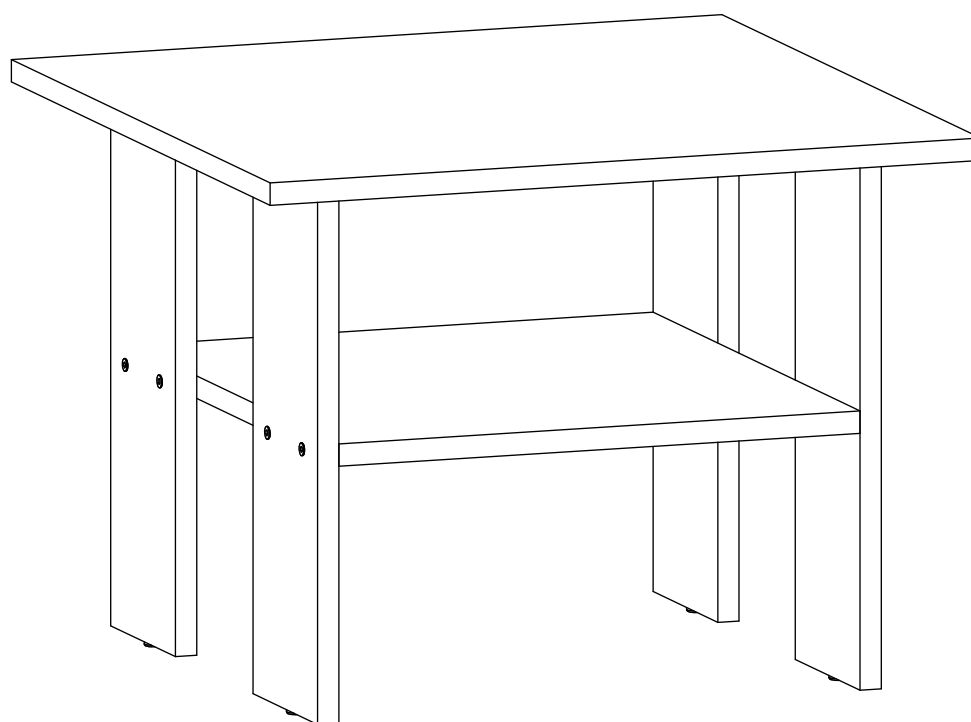


Stolik MODERNA

TOPESHOP.PL

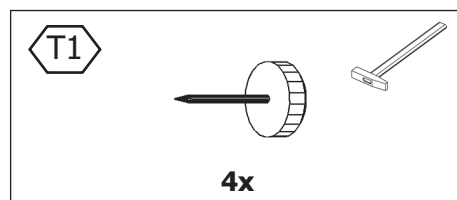
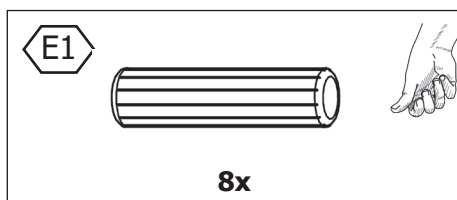
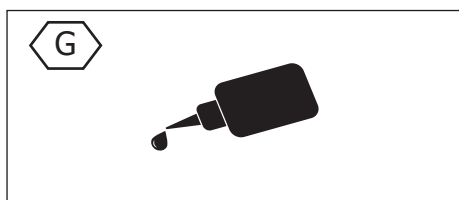
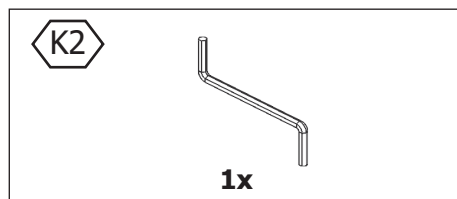
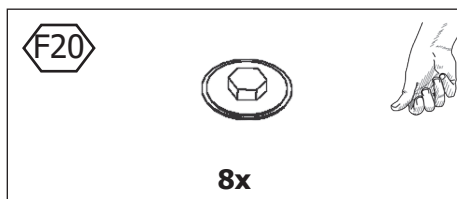
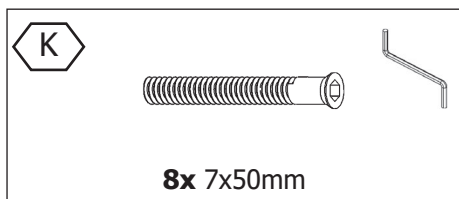


- Zalecamy nie wyrzucać opakowania dopóki nie ukończysz montażu.
- Montażu najlepiej dokonać na miękkiej i czystej powierzchni, takiej jak tektura, ręcznik, koc. Uchroni to przed uszkodzeniem krawędzi mebla.
- Zarówno opakowania plastikowe, jak i okucia **trzymać w miejscu niedostępnym dla niemowląt i dzieci.**
- Wszystkie połączenia powinny być odpowiednio dokręcone.
- Przed przystąpieniem do montażu prosimy zapoznać się z całą instrukcją montażu.
- Nie montować elementów jeśli zauważysz wady lub uszkodzenia.

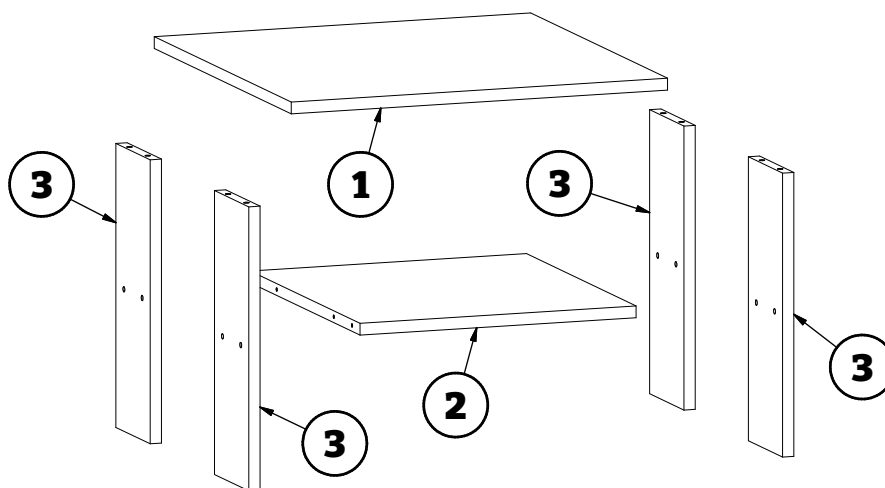


Okucia znajdujące się w opakowaniu

- Przed przystąpieniem do montażu prosimy sprawdzić czy nie brakuje żadnych elementów.

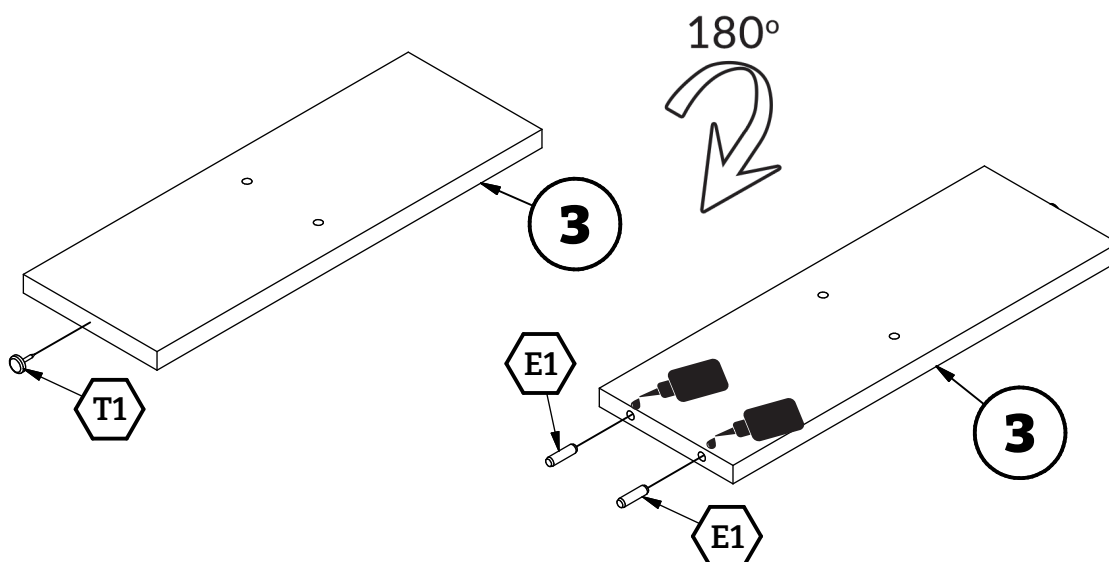
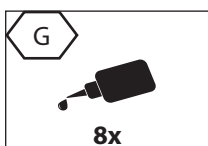
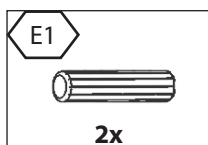
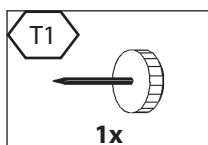


Elementy znajdujące się w opakowaniach



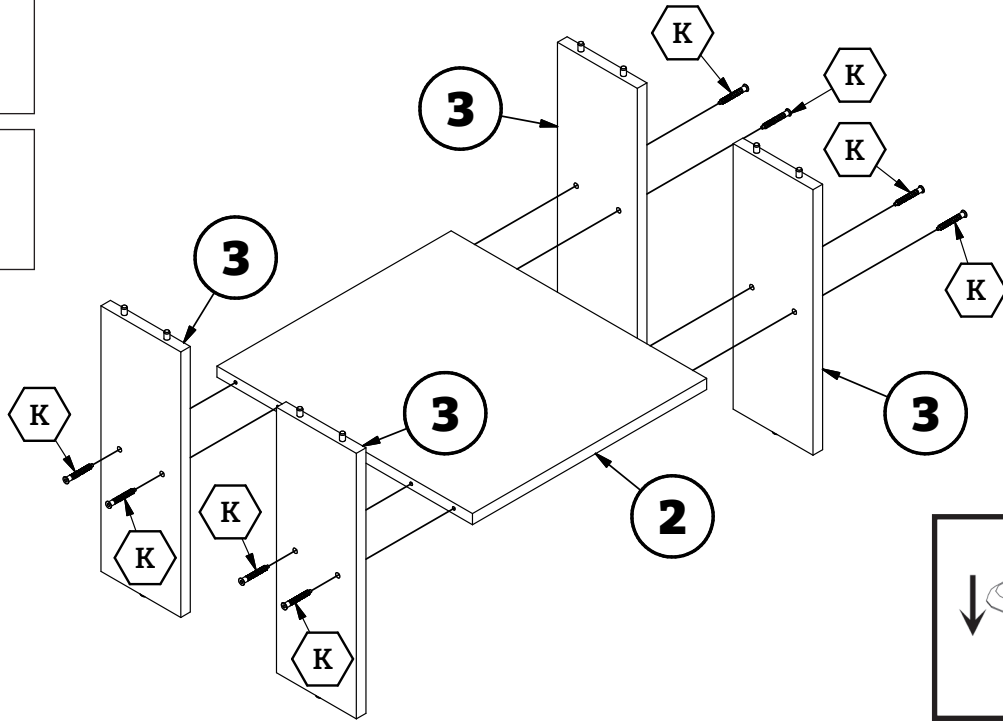
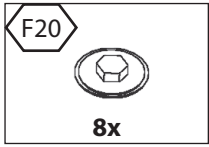
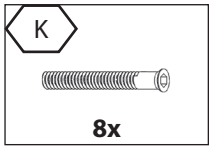
INSTRUKCJA MONTAŻU

1



x4

2



2

