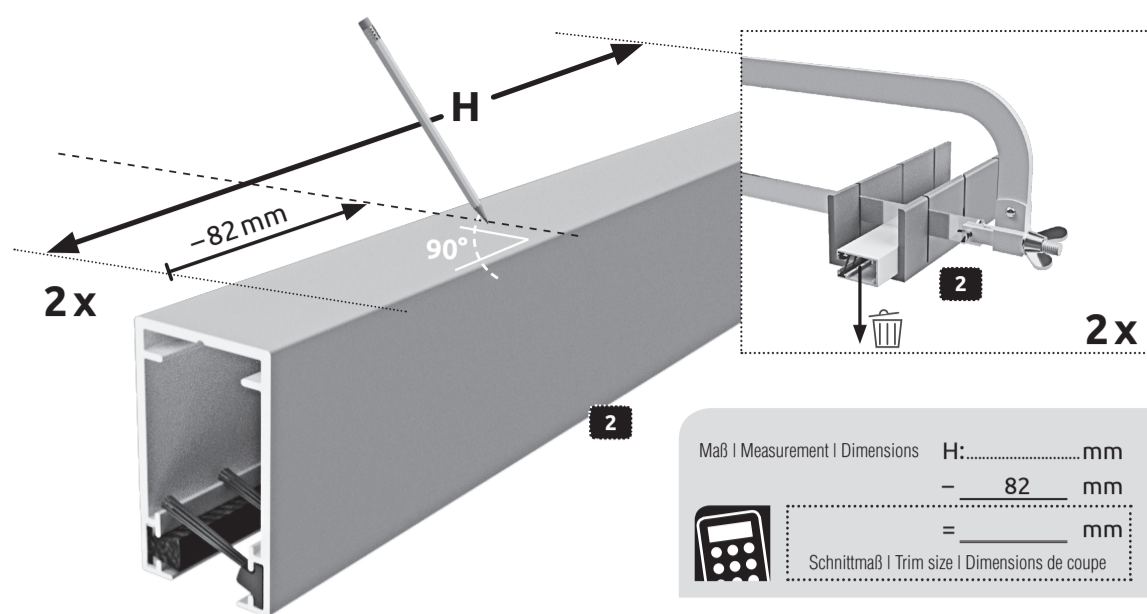


3

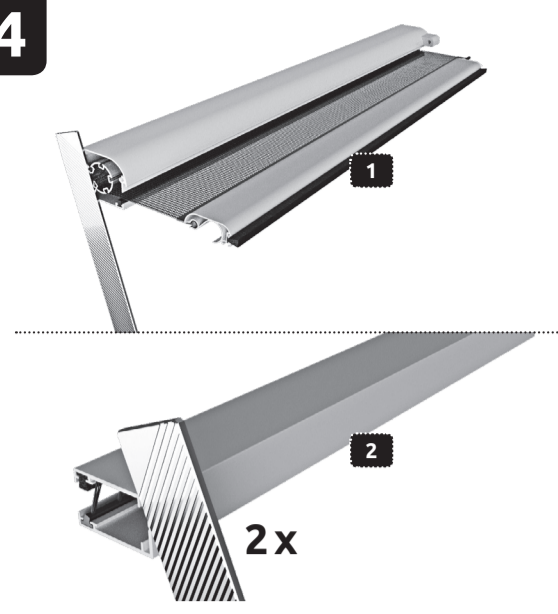


DE Markieren Sie an den beiden Führungsschienen **2** das Maß H abzüglich 82 mm. Kürzen Sie die beiden Führungsschienen **2** an der markierten Stelle mit einer Metallsäge. Beispiel: Gemessene Höhe der Laibung H = 1200 mm - 82 mm = 1118 mm **Achtung:** Verletzungsgefahr! Verwenden Sie die Säge vorsichtig.

EN Mark the guide rail **2** with measurement H minus 82 mm. Shorten both guide rails **2** at the marked point with a metal saw. Example: Measured height of the reveal H = 1200 mm - 82 mm = 1118 mm **Attention:** Risk of injury! Use the saw with caution.

FR Au niveau des deux rails de guidage, faire un repère de **2** la dimension H moins 82 mm. Raccourcir les deux rails de guidage **2** au niveau du repère grâce à une scie à métaux. Exemple : Hauteur mesurée de l'embrasure H = 1.200 mm - 82 mm = 1.118 mm **Attention :** risque de blessure ! Utiliser la scie avec précaution.

4

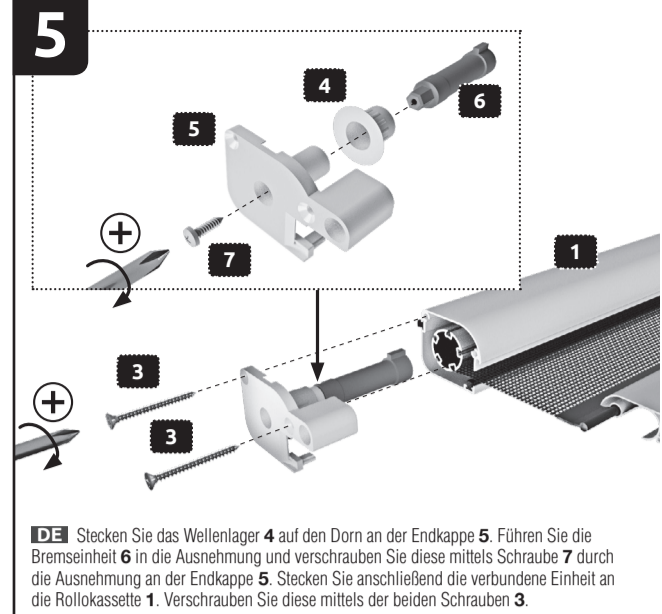


DE Entgraten Sie die Schnittstellen an der Kassette **1** und den Führungsschienen **2** mit einer Feile.

EN Deburr the intersection between with the cartridge **1** and the guide rails **2** with a file.

FR Ébarber les surfaces au niveau du caisson **1** et des rails de guidage **2** grâce à une lime.

5

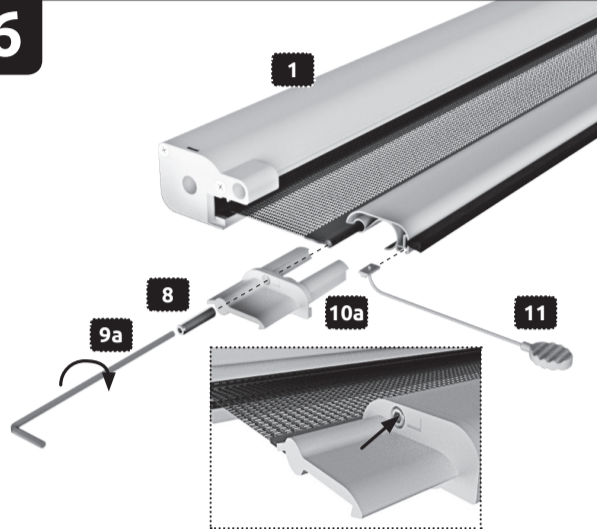


DE Stecken Sie das Wellenlager **4** auf den Dorn an der Endkappe **5**. Führen Sie die Bremseneinheit **6** in die Ausnehmung und verschrauben Sie diese mittels Schraube **7** durch die Ausnehmung an der Endkappe **5**. Stecken Sie anschließend die verbundene Einheit an die Rollokassette **1**. Verschrauben Sie diese mittels der beiden Schrauben **3**.

EN Attach the shaft bearing **4** to the spike on the end cap **5**. Insert the brake unit **6** into the recess and screw this with the screw **7** through the hole in the end cap **5**. Then attach the remaining part to the roller blind cartridge **1**. Screw this in with both screws **3**.

FR Insérer le palier d'arbre **4** sur la tige au niveau de l'embout **5**. Insérer l'unité de freinage **6** dans l'encoche et la visser grâce à une vis **7** dans l'encoche, au niveau de l'embout **5**. Insérer ensuite l'unité reliée dans le caisson du store **1**. La visser grâce aux deux vis **3**.

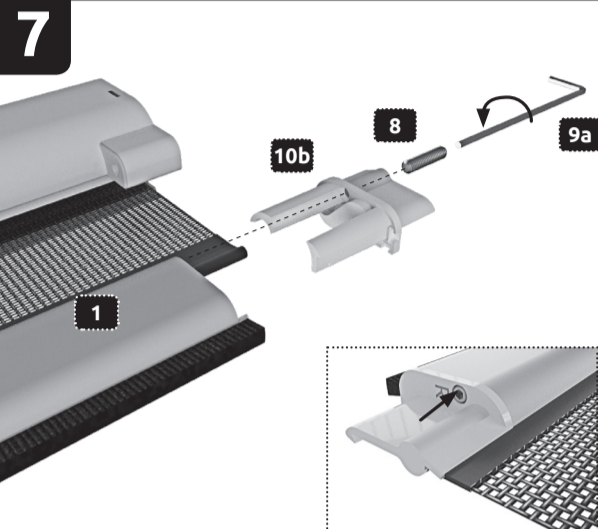
6



DE Schieben Sie die Zugschnur **11** in die Nut an der Griffschiene und stecken Sie die linke Griffverriegelung **10a** seitlich in die Griffschiene an der Rollokassette **1**. Fixieren Sie diese durch Eindrehen des Gewindestifts **8** mittels Innensechskant **9a**.

EN Push the draw cord **11** into the groove in the guide rail and attach the left grip lock **10a** to the side in the guide rail on the roller blind cassette **1**. Attach it by screwing in the threaded pin **8** through the hexagonal socket **9a**.

FR Faire glisser le cordon de tirage **11** dans la rainure au niveau de la barre de manoeuvre et insérer latéralement le verrouillage de la poignée gauche **10a** dans la barre de manoeuvre, au niveau du caisson de store **1**. Le fixer en faisant pivoter la vis sans tête **8** grâce à un six pans creux **9a**.

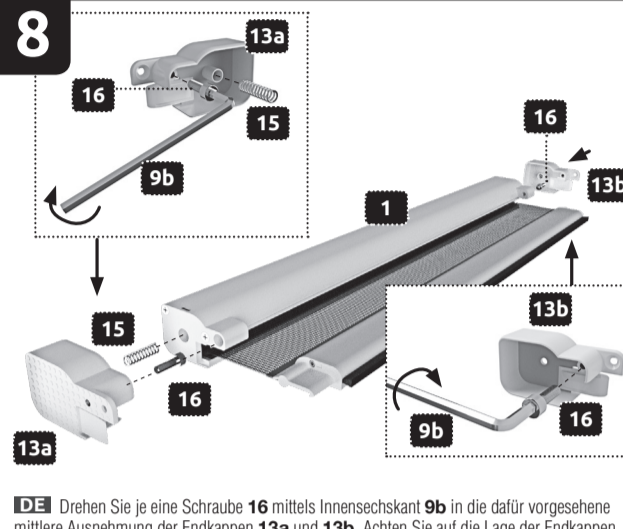


DE Stecken Sie die rechte Griffverriegelung **10b** seitlich in die Griffschiene an der Rollokassette **1**. Fixieren Sie diese durch Eindrehen des Gewindestifts **8** mittels Innensechskant **9a**.

EN Attach the right grip lock **10b** to the side of the guide rail on the roller blind cassette **1**. Attach it by screwing in the threaded pin **8** through the hexagonal socket **9a**.

FR Insérer latéralement le verrouillage de la poignée droit **10b** dans la barre de manoeuvre, au niveau du caisson du store **1**. Le fixer en faisant pivoter la vis sans tête **8** grâce à un six pans creux **9a**.

8

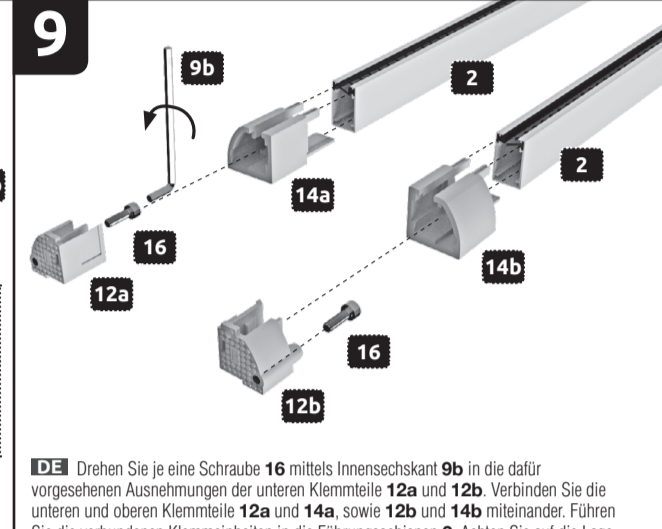


DE Drehen Sie je eine Schraube **16** mittels Innensechskant **9b** in die dafür vorgesehene mittlere Ausnehmung der Endkappen **13a** und **13b**. Achten Sie auf die Lage der Endkappen. Führen Sie die Feder **15** in die rechte Ausnehmung der linken Endkappe **13a**. Stecken Sie die Abdeckkappen **13a** und **13b** an die Kassette **1**.

EN Attach one screw each **16** through the hexagonal socket **9b** in the intended middle recess of the end caps **13a** and **13b**. Take note of the position of the end caps. Insert the spring **15** in the right recess of the left end cap **13a**. Attach the covering caps **13a** and **13b** to the cassette **1**.

FR Faire tourner chaque vis **16** à l'aide d'un six pans creux **9b** dans l'encoche centrale des embouts **13a** et **13b** prévue à cet effet. Surveiller la position des embouts. Insérer le ressort **15** dans l'encoche droite de l'embout gauche **13a**. Insérer les embouts **13a** et **13b** dans le caisson **1**.

9

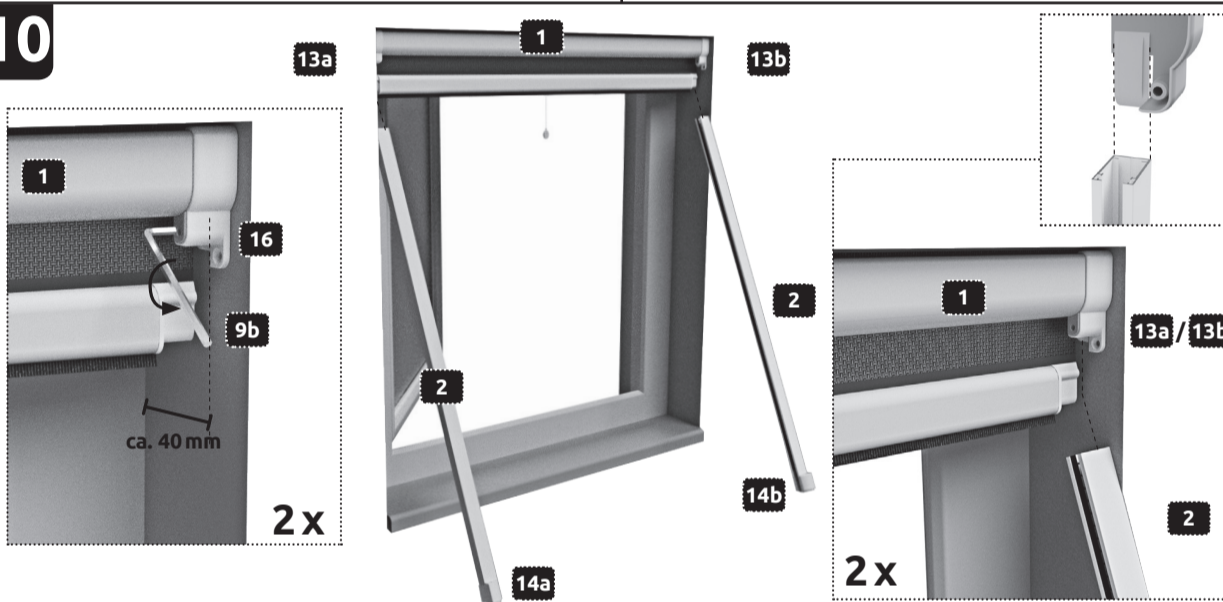


DE Drehen Sie je eine Schraube **16** mittels Innensechskant **9b** in die dafür vorgesehenen Ausnehmungen der unteren Klemmteile **12a** und **12b**. Verbinden Sie die unteren und oberen Klemmteile **12a** und **14a**, sowie **12b** und **14b** miteinander. Führen Sie die verbundenen Klemmeinheiten in die Führungsschienen **2**. Achten Sie auf die Lage der abgebildeten Einzelteile.

EN Attach one screw each **16** through the hexagonal socket **9b** in the intended middle recess of the end caps **12a** and **12b**. Connect the lower and upper clamp parts **12a** and **14a**, as well as **12b** and **14b** together. Insert the connected clamp units into the guide rails **2**. Take note of the position of the depicted individual parts.

FR Faire tourner chaque vis **16** à l'aide d'un six pans creux **9b** dans les encoches des pièces de serrage inférieures **12a** et **12b** prévues à cet effet. Connecter les pièces de serrage inférieures et extérieures **12a** et **14a** ainsi que **12b** et **14b** les unes aux autres. Insérer les unités de serrage reliées dans les rails de guidage **2**. Surveiller la position des pièces individuelles illustrées.

10

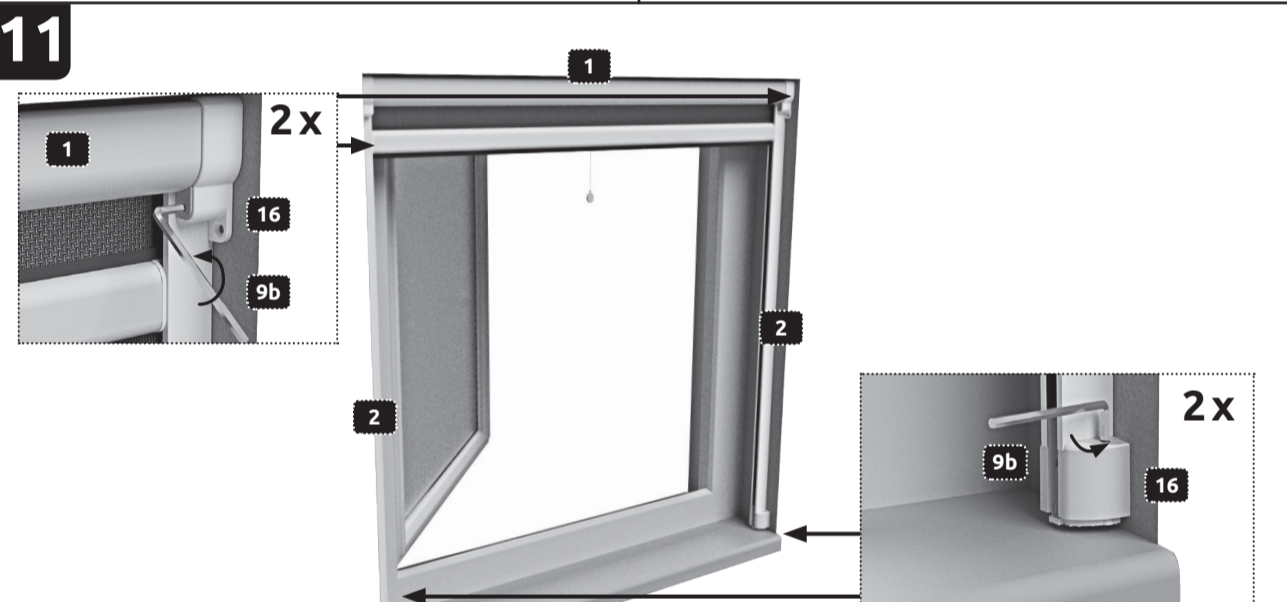


DE Klemmen Sie die Rollokassette **1** mit ca. 40 mm Abstand zum Fenster vorerst locker in die Laibung, indem Sie die innenliegenden Schrauben **16** mittels Innensechskant **9b** betätigen. Die Schraubenaufnahme zeigt dabei nach außen. Verbinden Sie die Führungsschienen **2** über die Endkappen **13a** und **13b** mit der Rollokassette **1**.

EN Initially, loosely clamp the roller blind cassette **1** with approx. 40 mm distance to the window into the reveal by using the inner screws **16** via the hexagonal socket **9b**. The screw section should point outwards, when doing this. Attach the guide rails **2** via the end caps **13a** and **13b** with the roller blind cassette **1**.

FR Serrer le caisson du store **1** à une distance d'environ 40 mm de la fenêtre, mais le laisser pour l'instant lâche dans l'embrasure en vissant les vis intérieures **16** grâce à un six pans creux **9b**. Le logement de vis est orienté vers l'extérieur. Connecter les rails de guidage **2**, grâce aux embouts **13a** et **13b**, au caisson du store **1**.

11

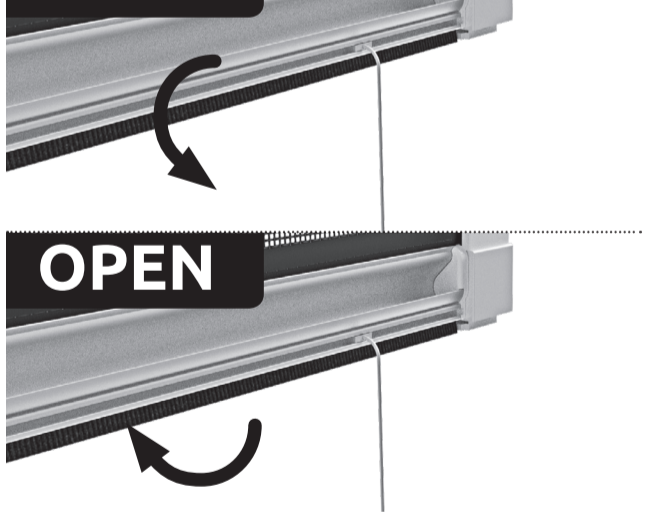


DE Klemmen Sie das Rollo durch Verstellen der innenliegenden Schrauben **16** an Rollokassette **1** und Führungsschienen **2** mittels Innensechskant **9b** in die Mauerlaibung.

EN Attach the roller blind through adjusting the inner screws **16** on the roller blind cassette **1** and guide rails **2** via the hexagonal socket **9b** in the wall reveal.

FR Serrer le store en ajustant les vis intérieures **16** au niveau du caisson du store **1** et les rails de guidage **2**, grâce à un six pans creux **9b**, dans l'embrasure de mur.

CLOSE



OPEN

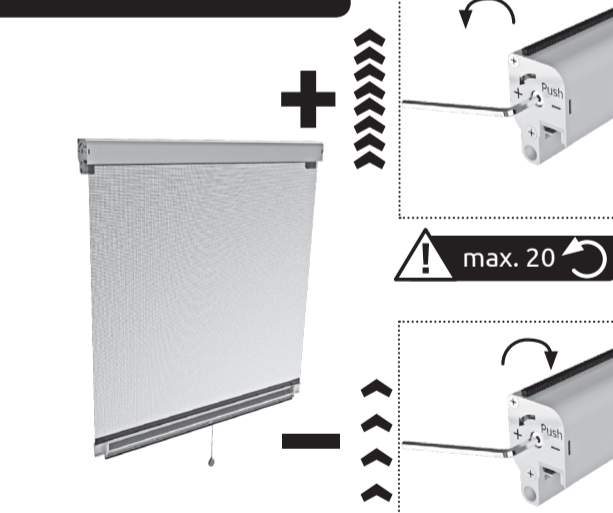


DE Zum Schließen des Rollos ziehen Sie die Griffschiene nach unten. Diese rastet in den seitlichen Verriegelungselementen ein. Zum Öffnen drücken Sie die Griffschiene nach unten und außen, sodass diese entriegelt.

EN To close the roller blind, pull the guide rail down. This snaps into the side locking elements. To open, press the guide rails down and out so they unlock.

FR Pour fermer le store, tirer la barre de manoeuvre vers le bas. Celle-ci s'enclenche dans les éléments de verrouillage placés sur les côtés. Pour ouvrir le store, tirer la barre de manoeuvre vers le bas et l'extérieur afin de la déverrouiller.

OPTIONAL



DE Das Rollo ist bereits vorgespannt. Sie können die Spannung des Rollos im Bedarfsfall nachjustieren. Beachten Sie dabei die maximale Anzahl von 20 Umdrehungen.

EN The roller blind is preloaded. You can adjust the tension on the blind, if necessary. Take note of the max. number of rotations, which is 20 rotations.

FR Le store est déjà précontraint. Si nécessaire, la tension du store peut être ajustée ultérieurement. Le nombre maximal de rotations est de 20.

