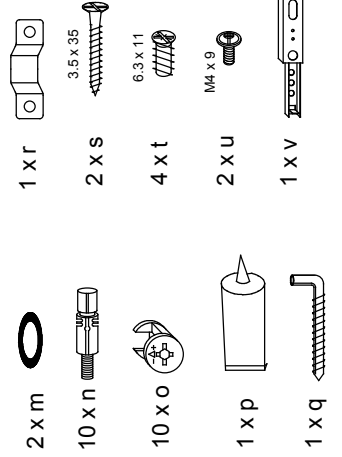
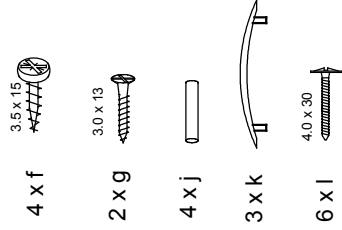
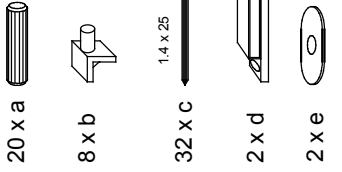
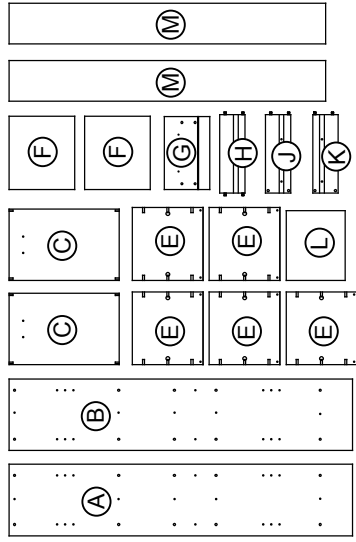
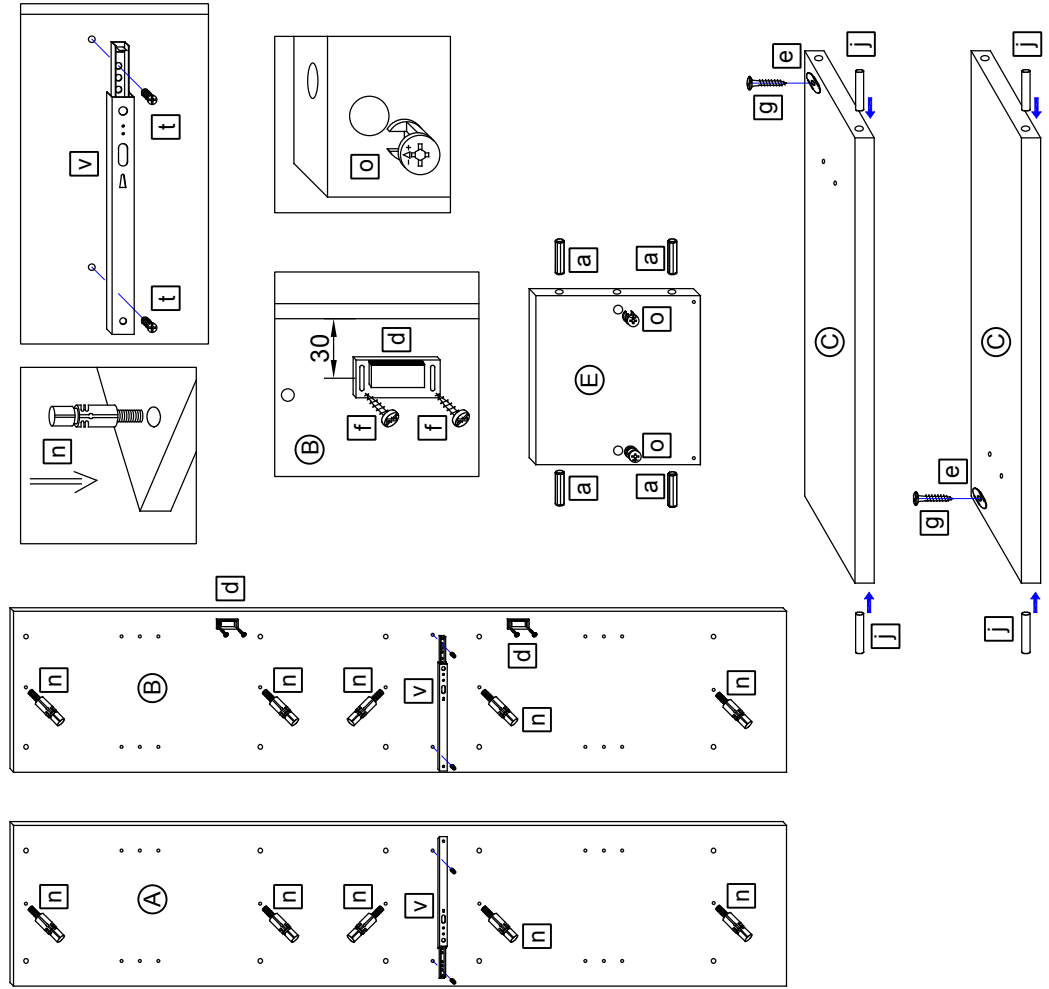


3\_-043229

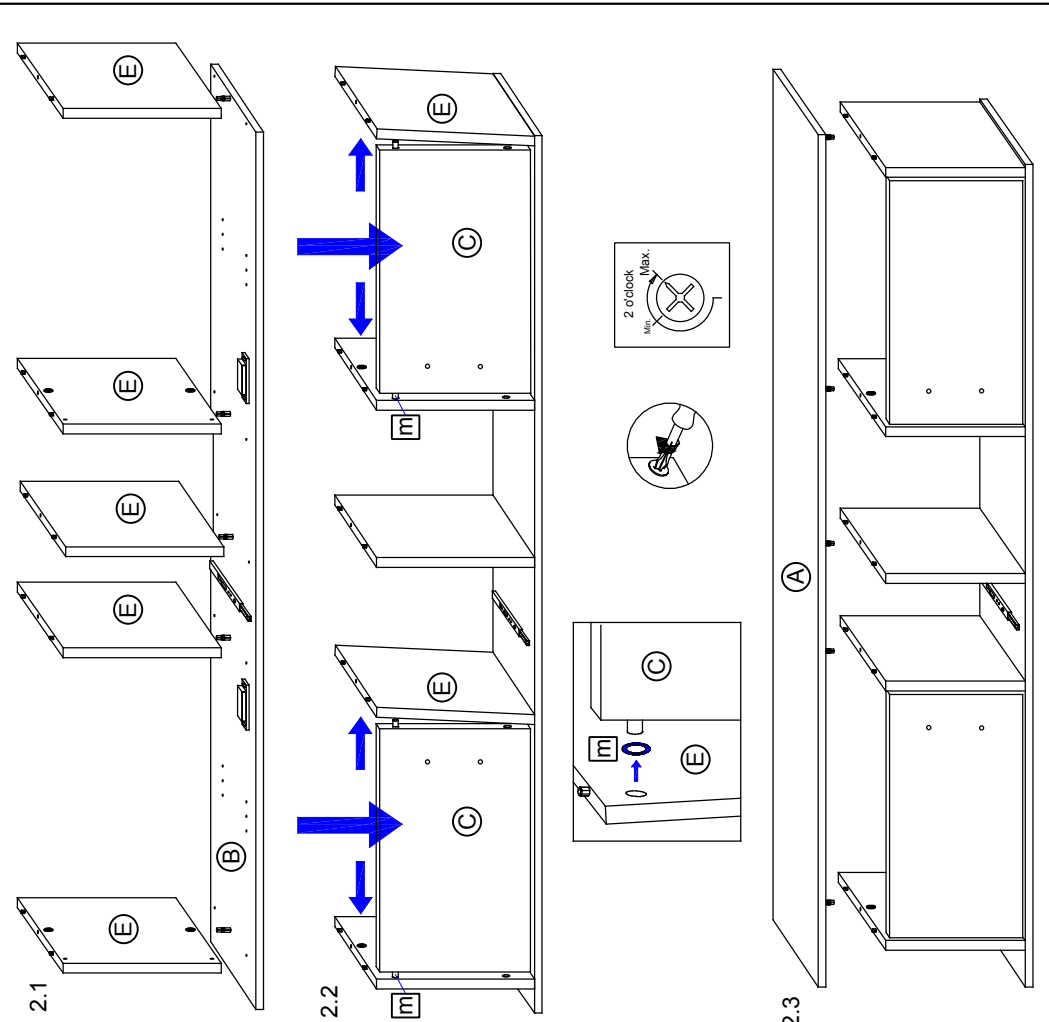


MOT-Z0143S1 A4  
Datum 17/04/15

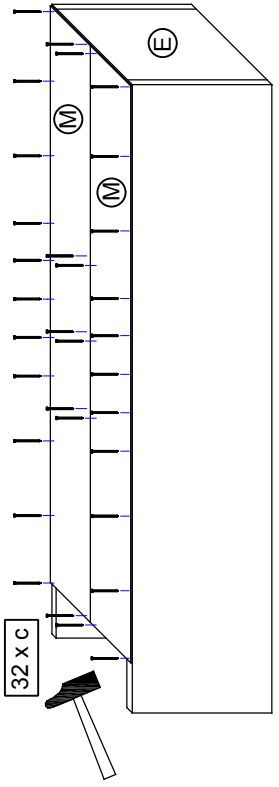
1.



2.



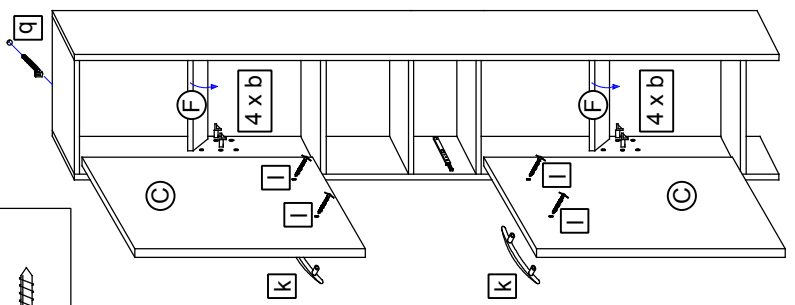
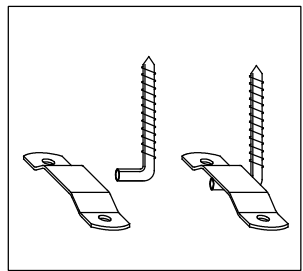
3.



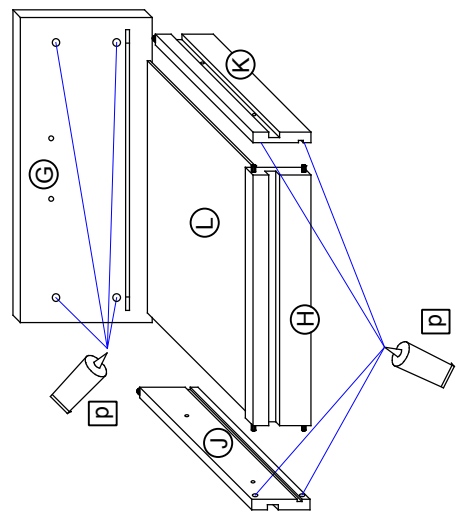
4.



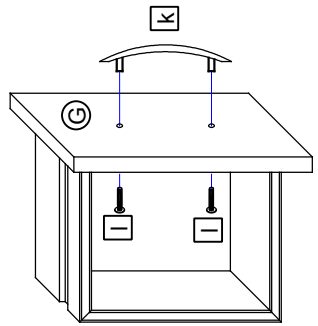
5.



6.



7.



8.

