


# BAUANLEITUNG

ITEM NO. PP292601/PP292602

(1 - 2) <sub>1 x</sub> 

## TEILELISTEN


NO.	BEZEICHNUNG	SKIZZIEREN	Q'TY
A	LINKER ARM		1PC
B	RECHTER ARM		1PC
C	ANSCHLUSSPLATTE		1PC
D	ZURÜCK		1PC
E	SITZBRETT		1PC
F	RÜCKENLEHNE		1PC
G	KISSEN		1PC

## HARDWARE-LISTEN

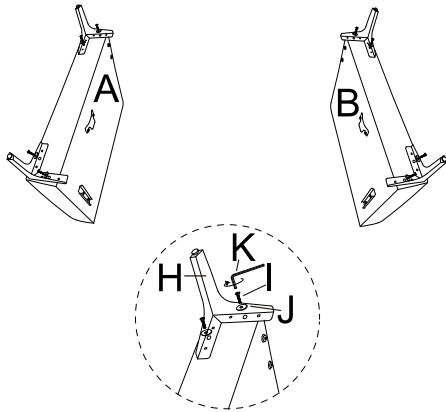
NO.	BEZEICHNUNG	SKIZZIEREN	Q'TY
H	STUHLBEIN		4 PCS
I	BOLZEN M6*25		8 PCS
J	FALTSCHIBE M6 Φ 18*1.2mm		8 PCS
K	INBUSSCHLÜSSEL		1PC

# BAUANLEITUNG

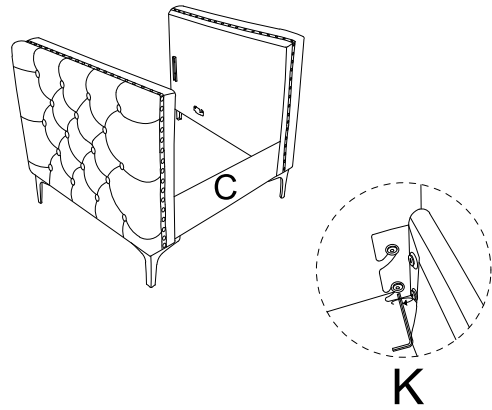
ITEM NO. PP292601/PP292602

(2 - 2) <sub>1 x</sub> 

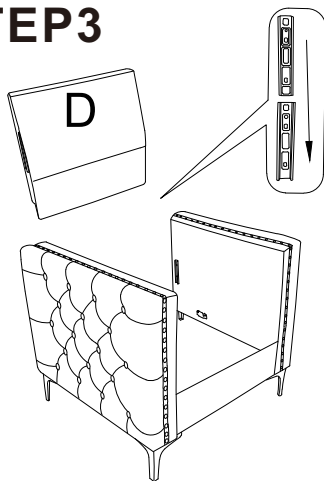
## STEP1



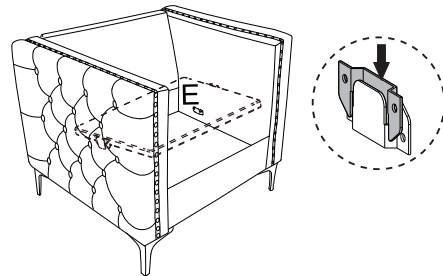
## STEP2



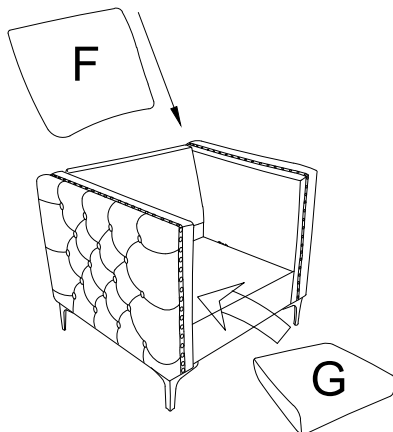
## STEP3



## STEP4



## STEP5



## STEP6

