

Range Hood

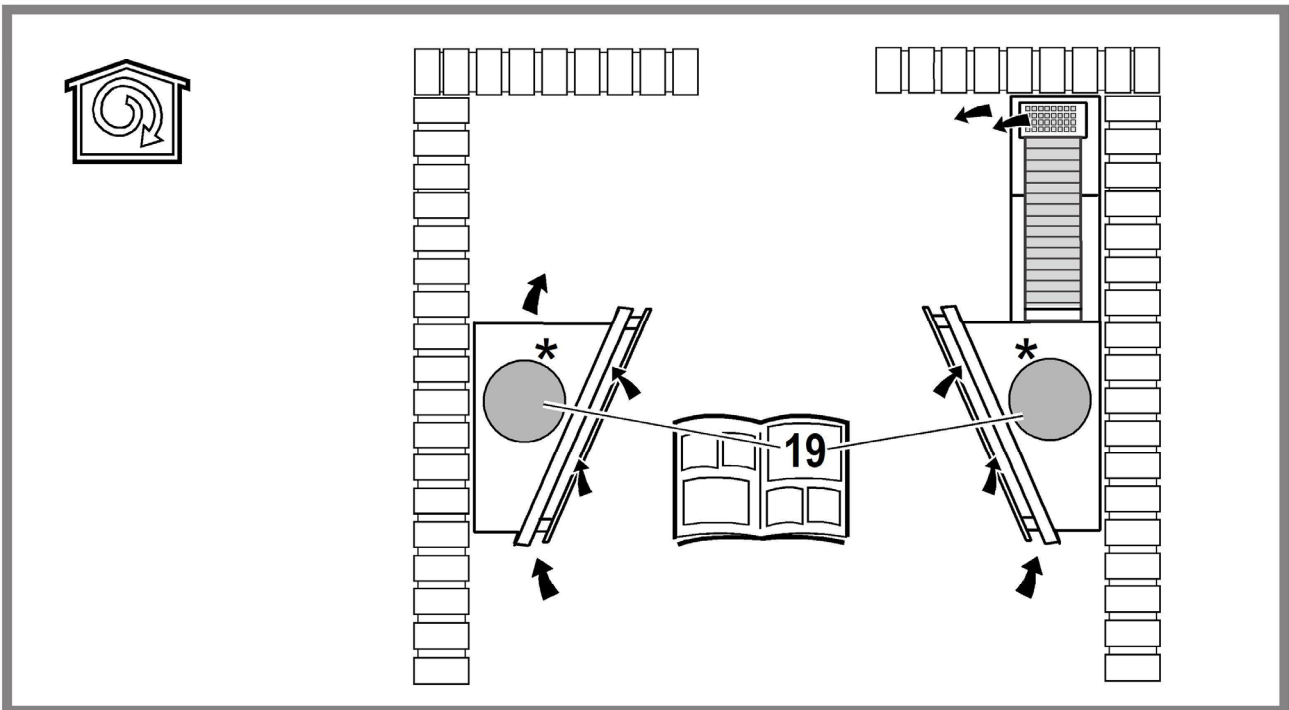
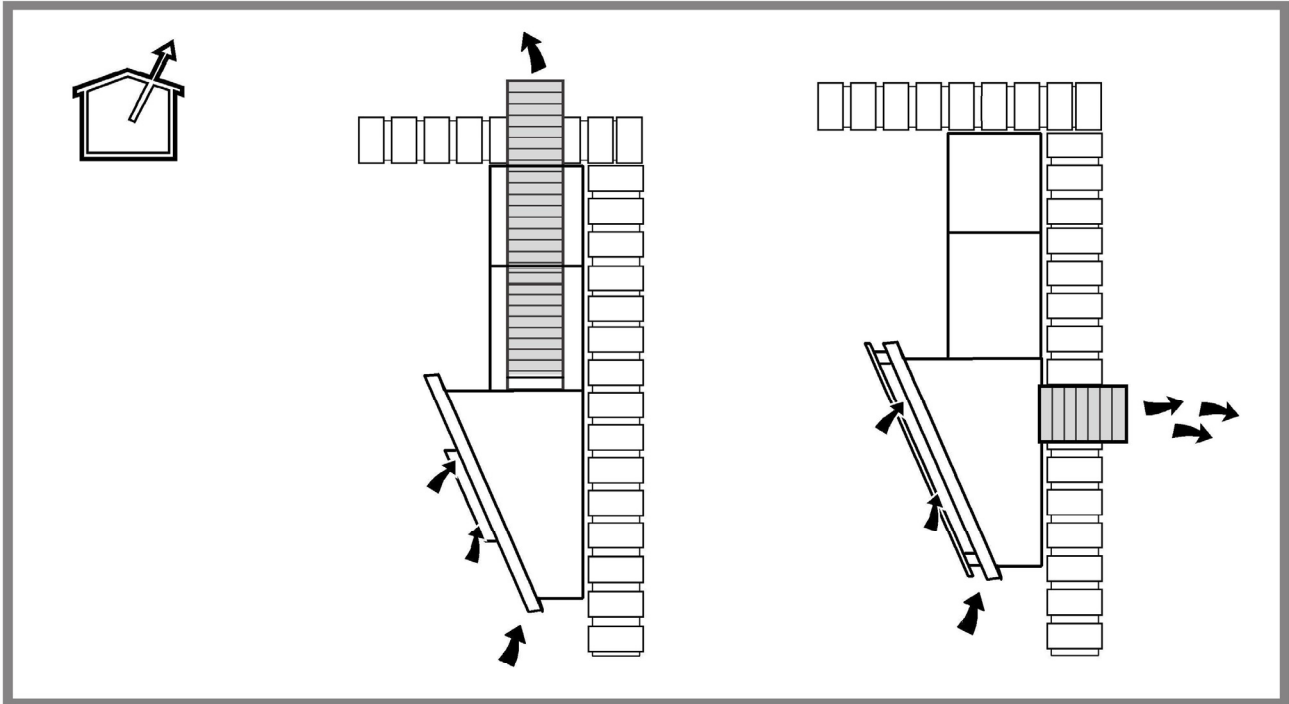
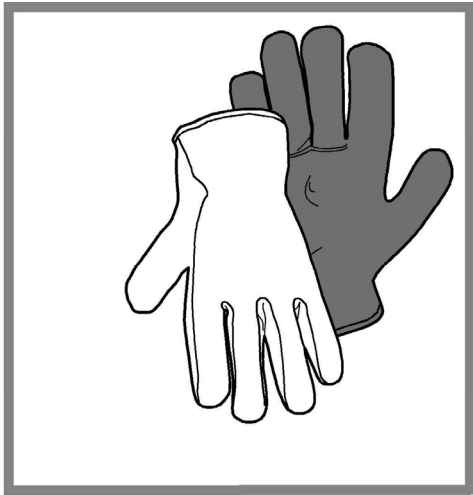
Installation Instructions Guide

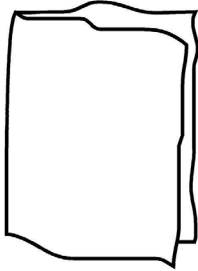
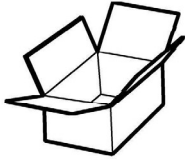
NK36M7070VS NK24M7070VS
NK36M7070VB NK24M7070VB



SAMSUNG

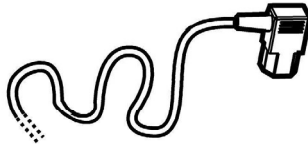
IT Istruzioni di montaggio e d'uso
DE Montage- und Gebrauchsanweisung
ES Montaje y modo de empleo
FR Instructions pour l'installation et mode d'emploi
EN Instruction on mounting and use
NL Installatiehandleiding en gebruiksaanwijzing
PT Instruções para instalação e utilização
RU Инструкция по монтажу и эксплуатации
UK Інструкція з монтажу та експлуатації
RO Instrucțiuni de montaj și utilizare
PL Instrukcja montażu i obsługi
CS Návod na montáž a používání
SK Návod k montáži a užití
BG Инструкция за монтаж и употреба
MK Упатство за монтажа и ракување
SR Uputstva za montažu i upotrebu
SQ Udhëzime montimi dhe përdorimi
HR Uputstva za montažu i za uporabu
SL Navodila za montažo in uporabo
KK Монтаждау мен пайдалану нұсқауы
UZ O'rnatish va foydalanish bo'yicha qo'llanma
TR Montaj ve kullanım talimatları





1x

2x



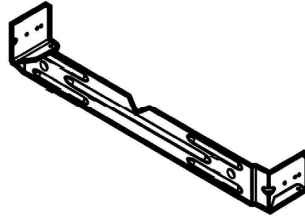
1x



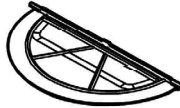
1x



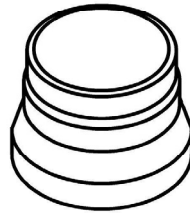
1x



2x



1x



5x Ø 5x45



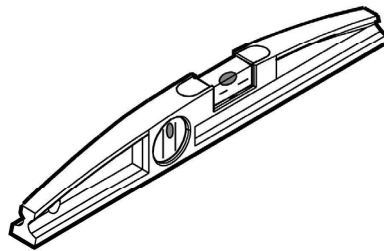
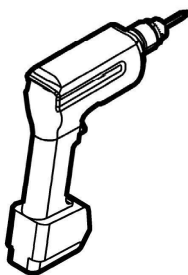
5x Ø 8x40

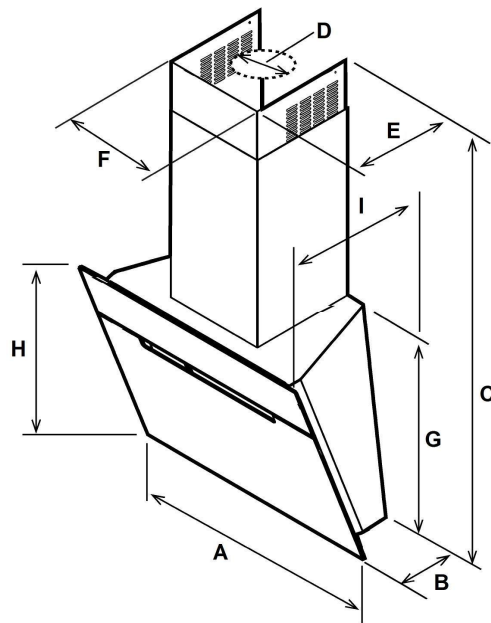


3x Ø 3,5x9,5



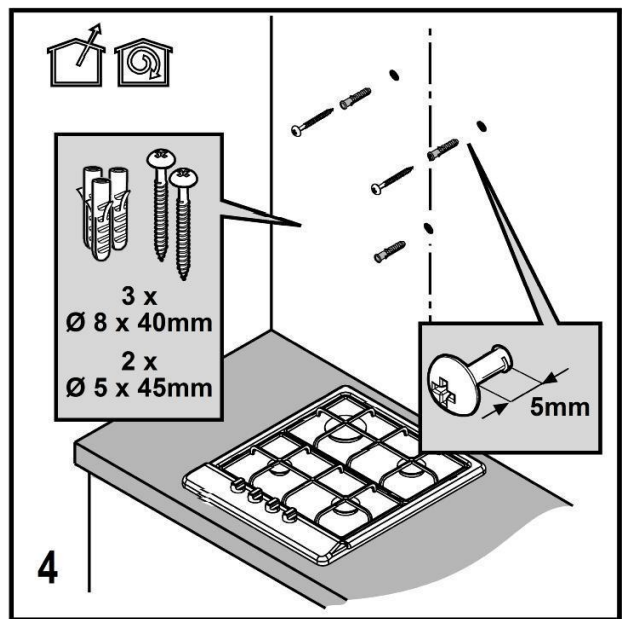
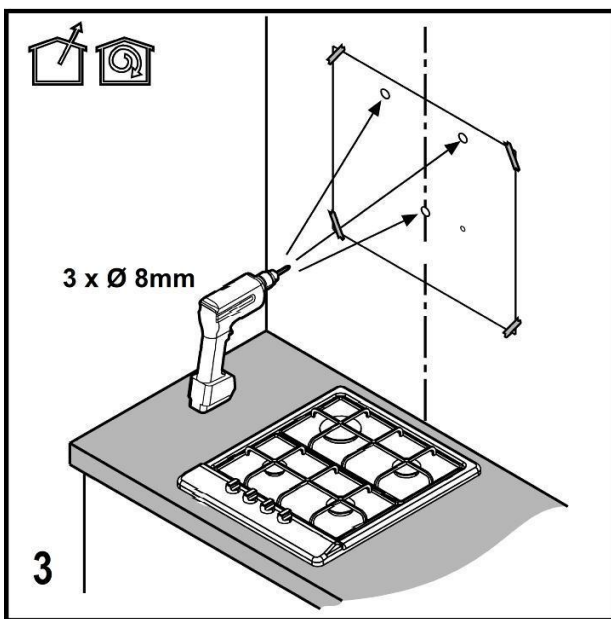
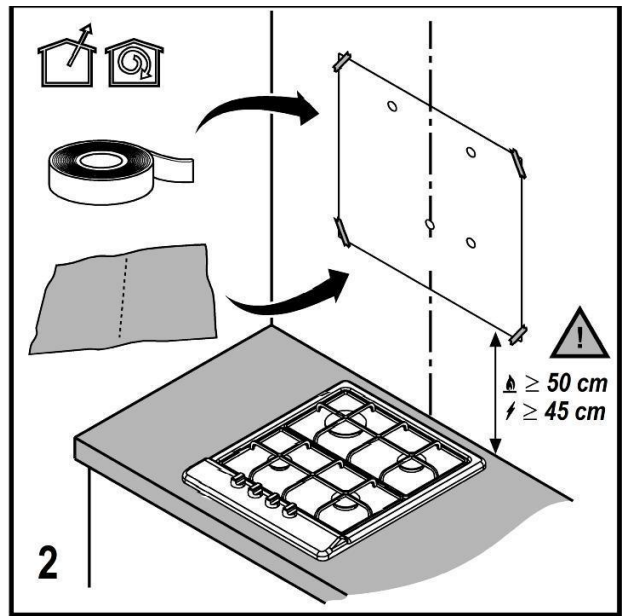
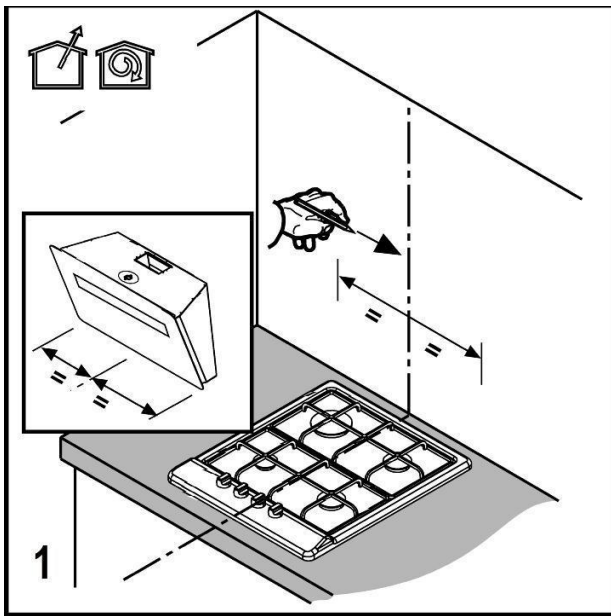
2x Ø 2,9x6,5

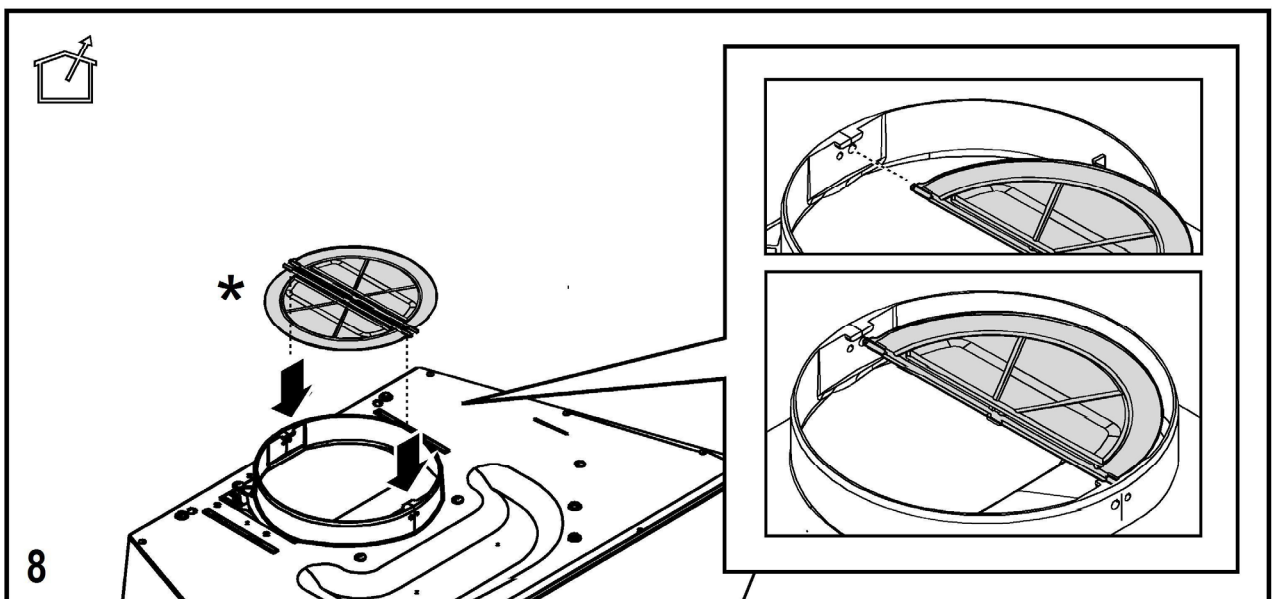
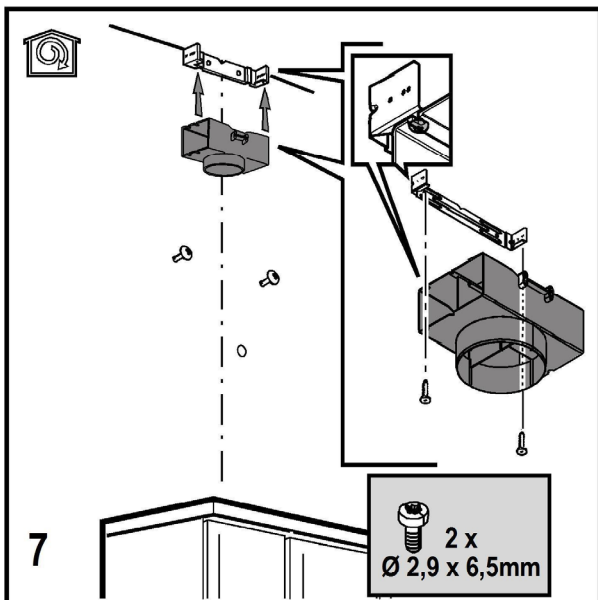
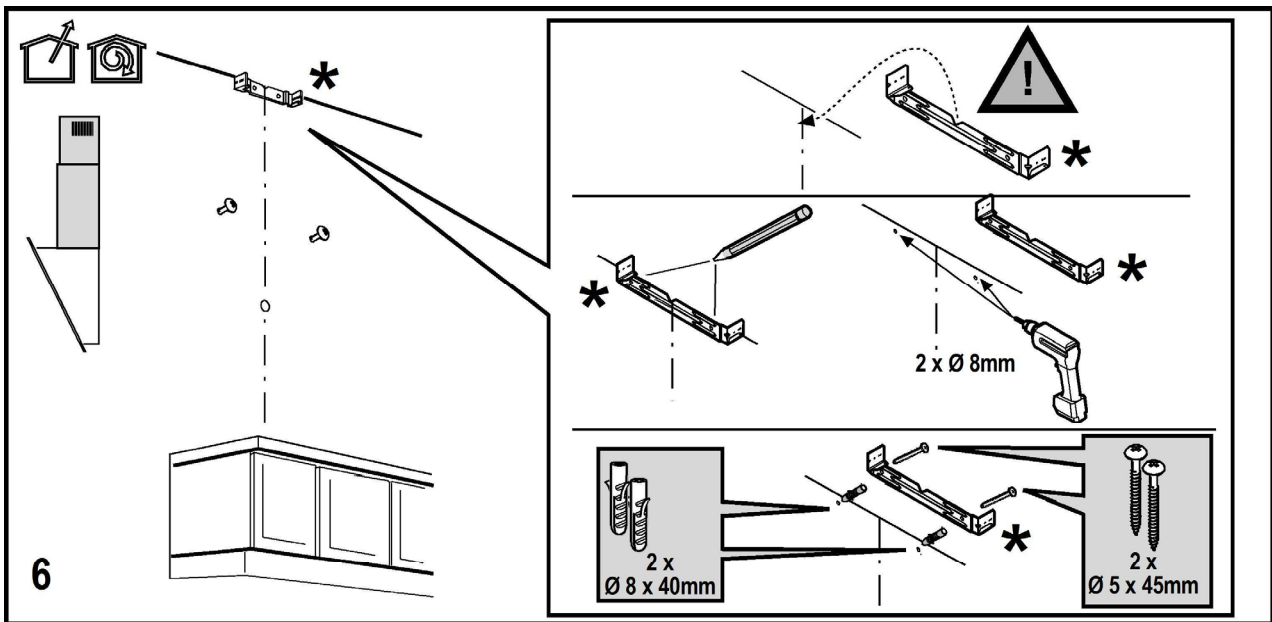


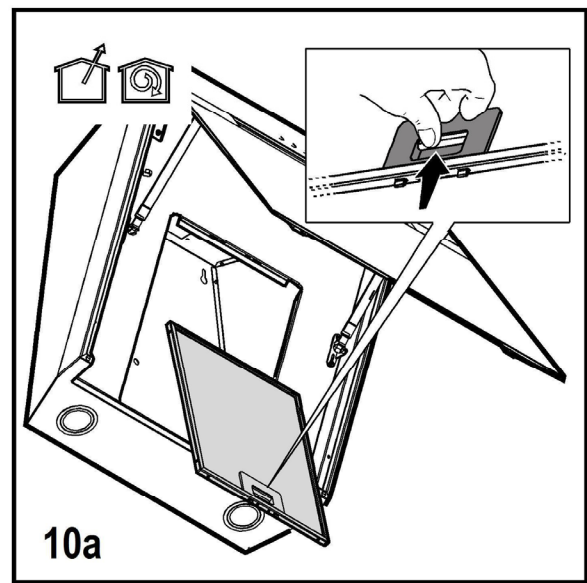
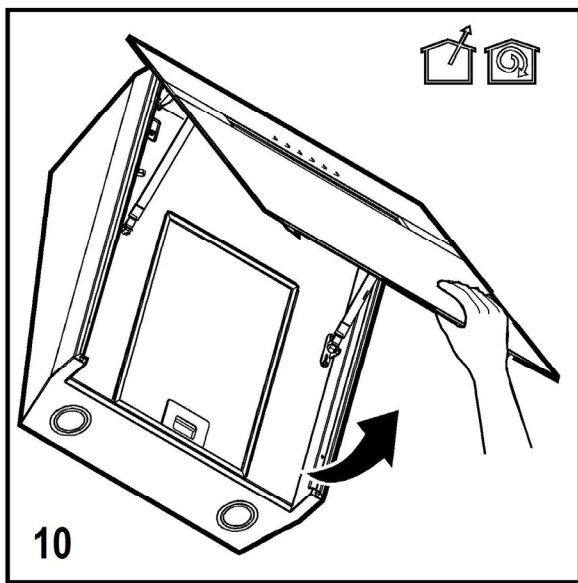
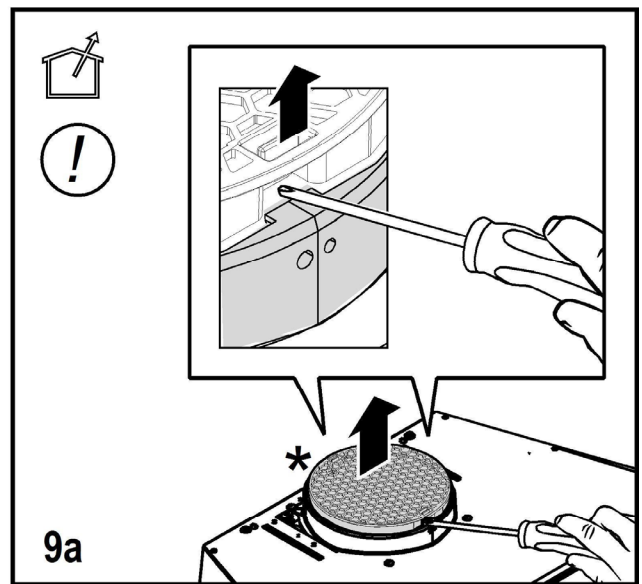
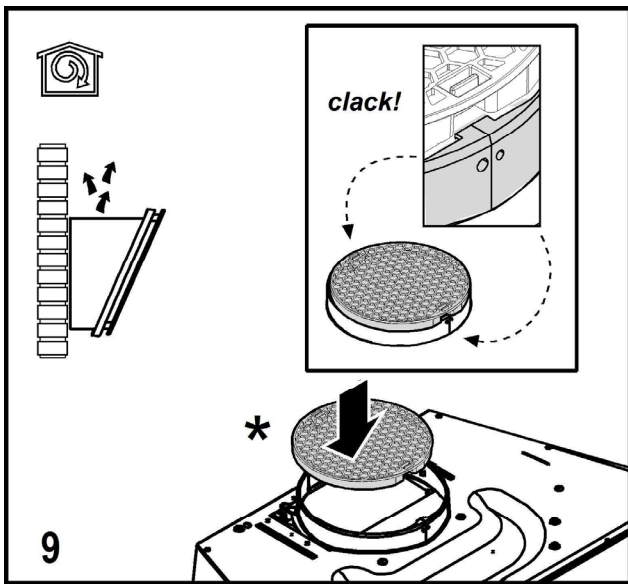


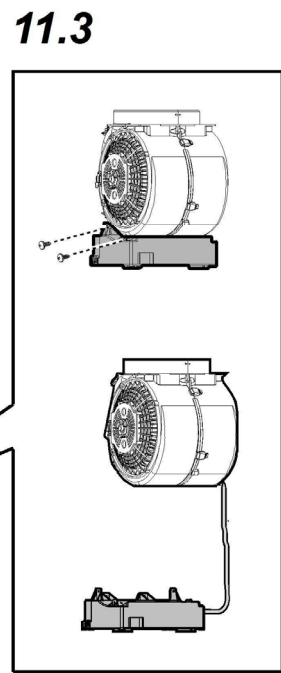
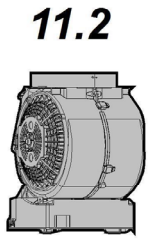
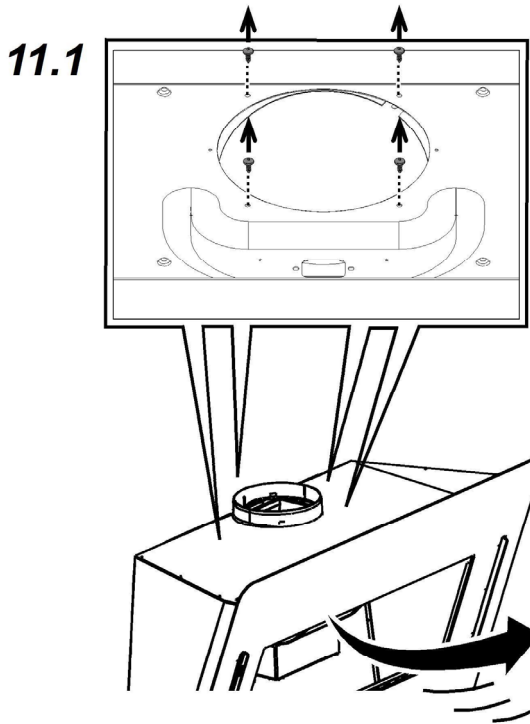
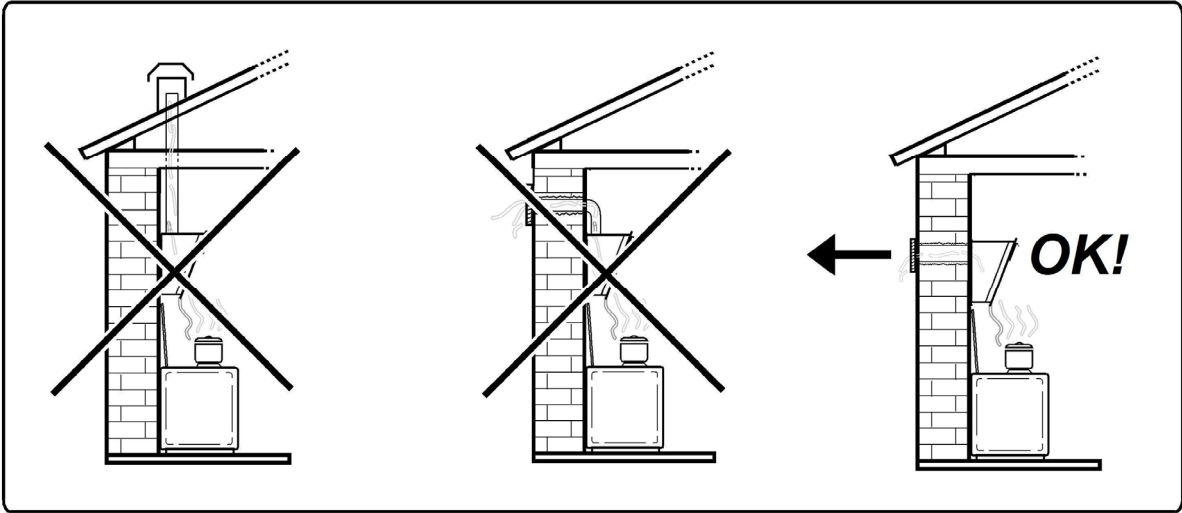
	NK36M7070VS NK36M7070VB	NK24M7070VS NK24M7070VB
A	89.8 cm	59.8 cm
B	13.7 cm	
C	min. 104 - max.144	
D	15 cm	
E	25.1 cm	
F	24 cm	
G	47,7 cm	
H	49,7 cm	
I	32,5 cm	

NK36M7070VS (gross weight - net weight):30,8 Kg-23,3 Kg
NK36M7070VB (gross weight - net weight):30,7 Kg- 23 Kg
NK24M7070VS (gross weight - net weight):24,5 Kg-19,2 Kg
NK24M7070VB (gross weight - net weight):23,6 Kg-17,5 Kg

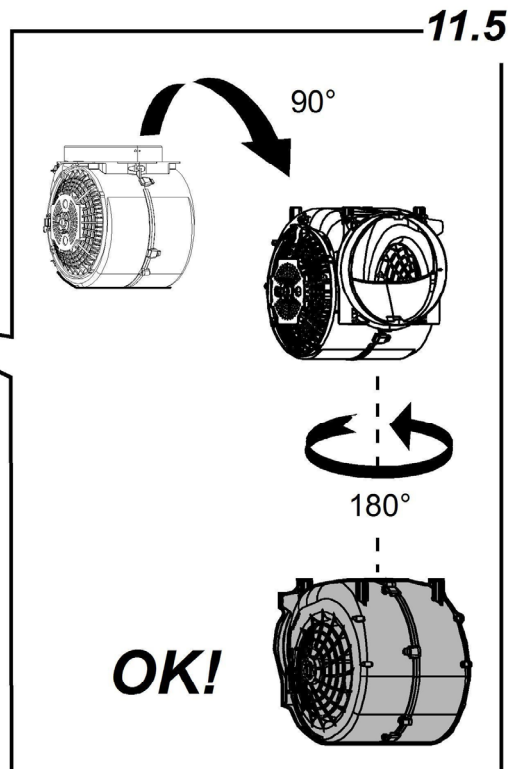
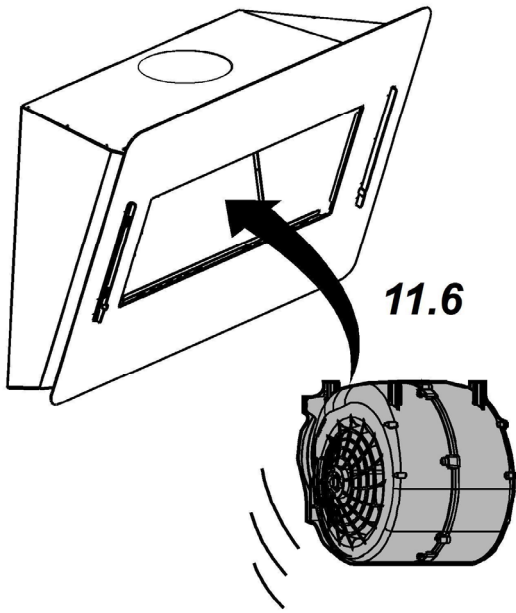
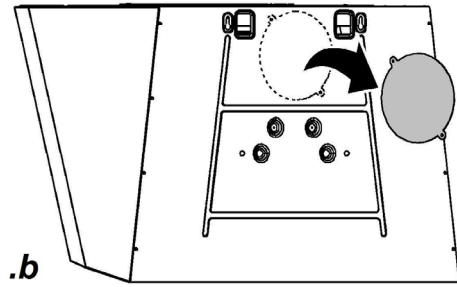
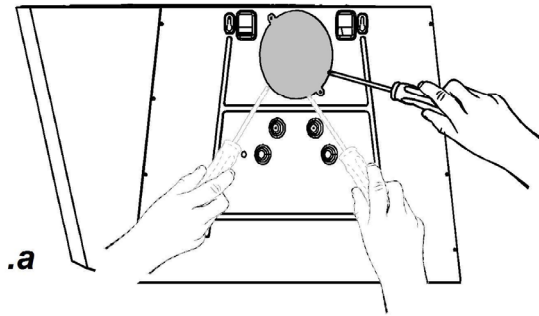




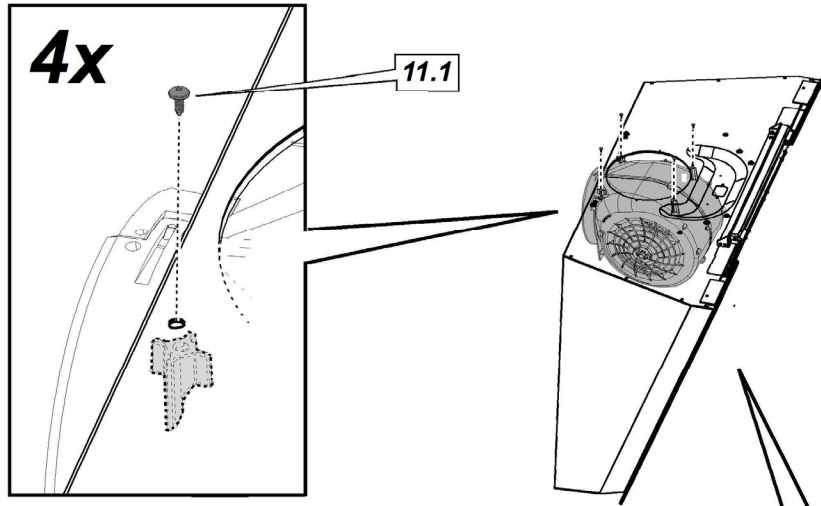




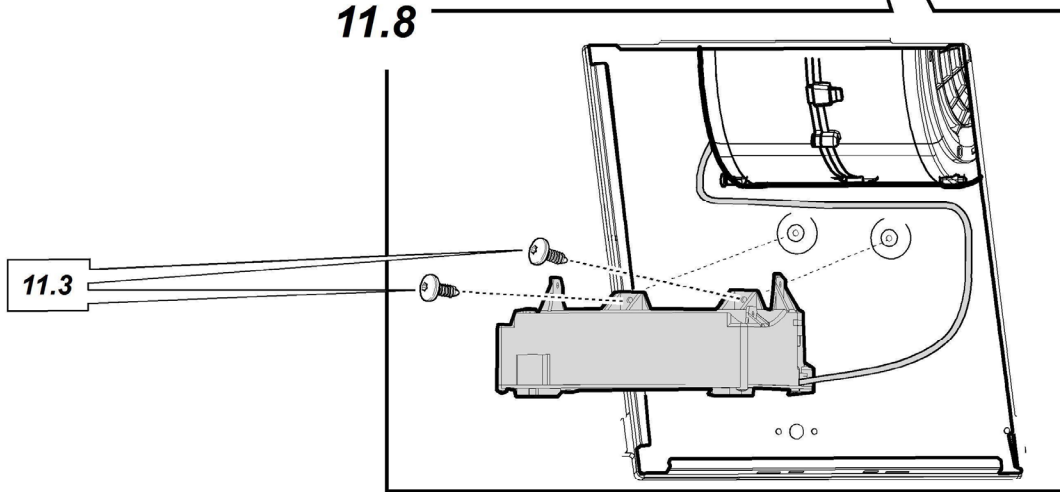
11.4



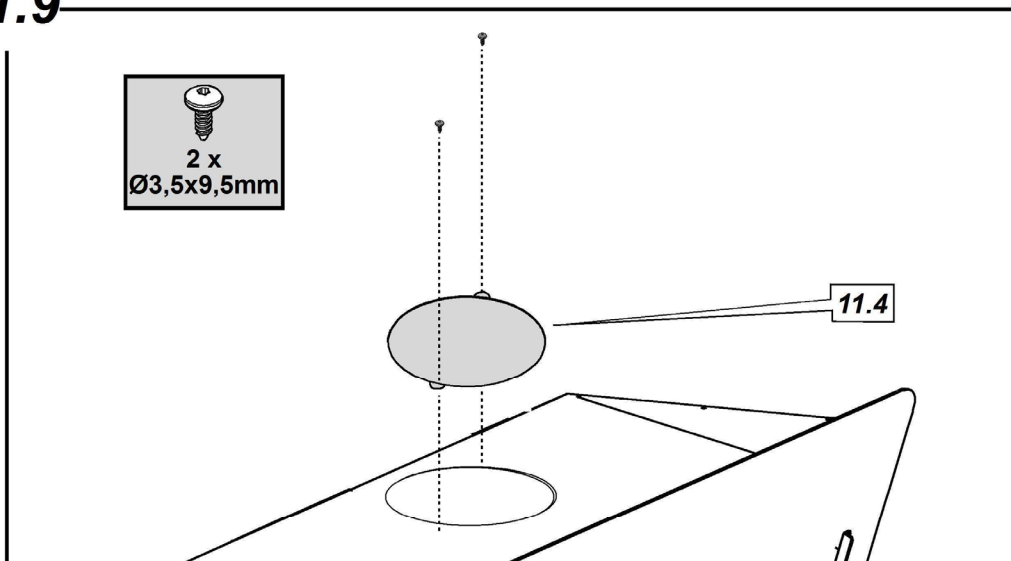
11.7



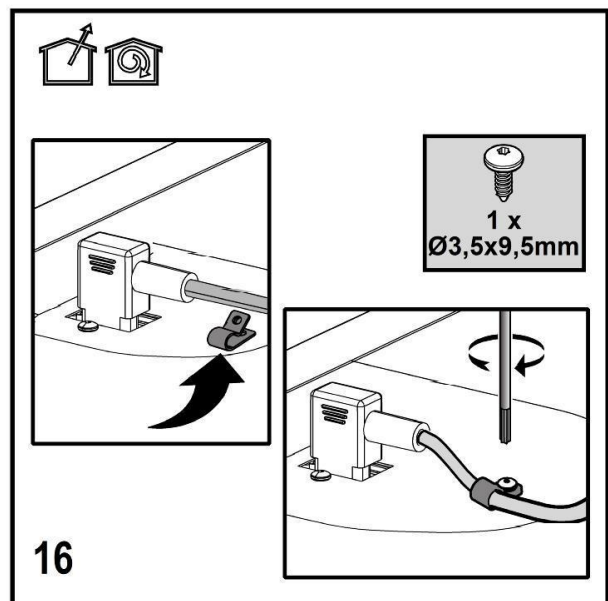
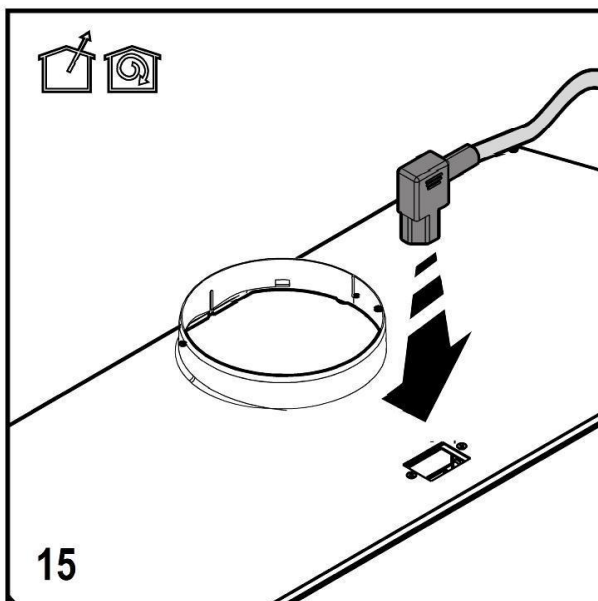
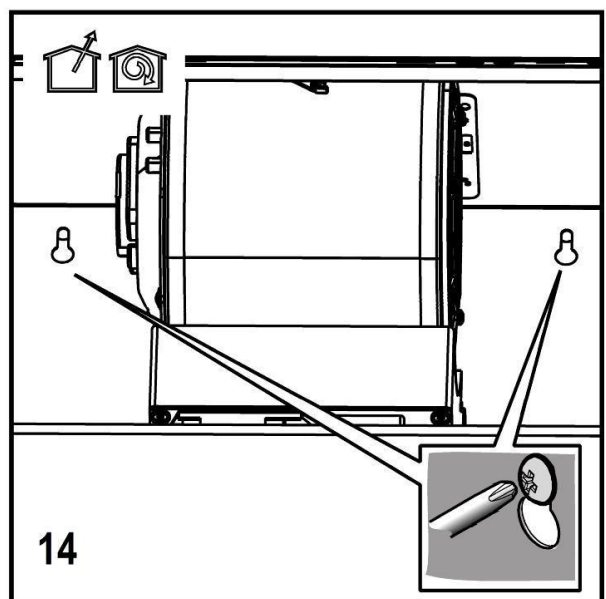
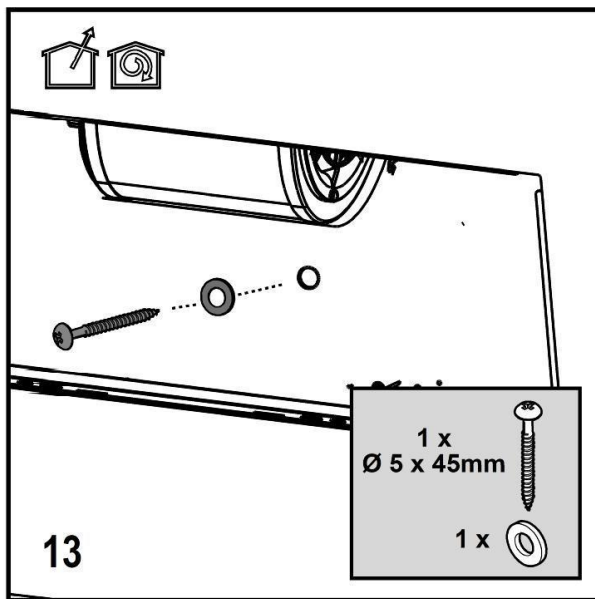
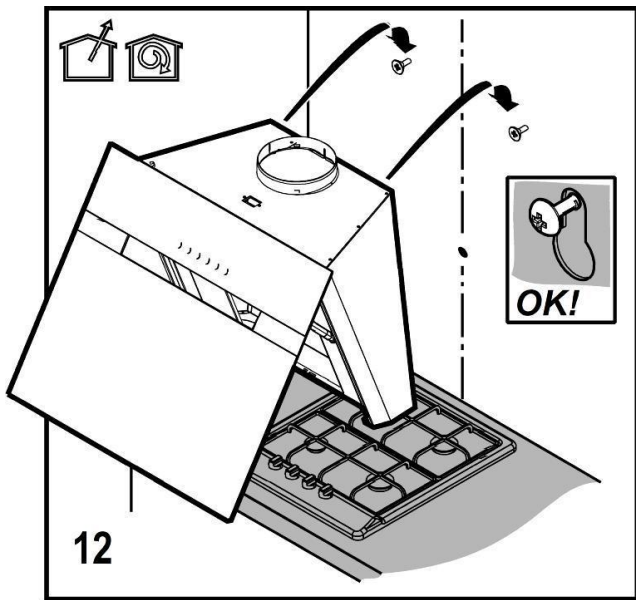
11.8

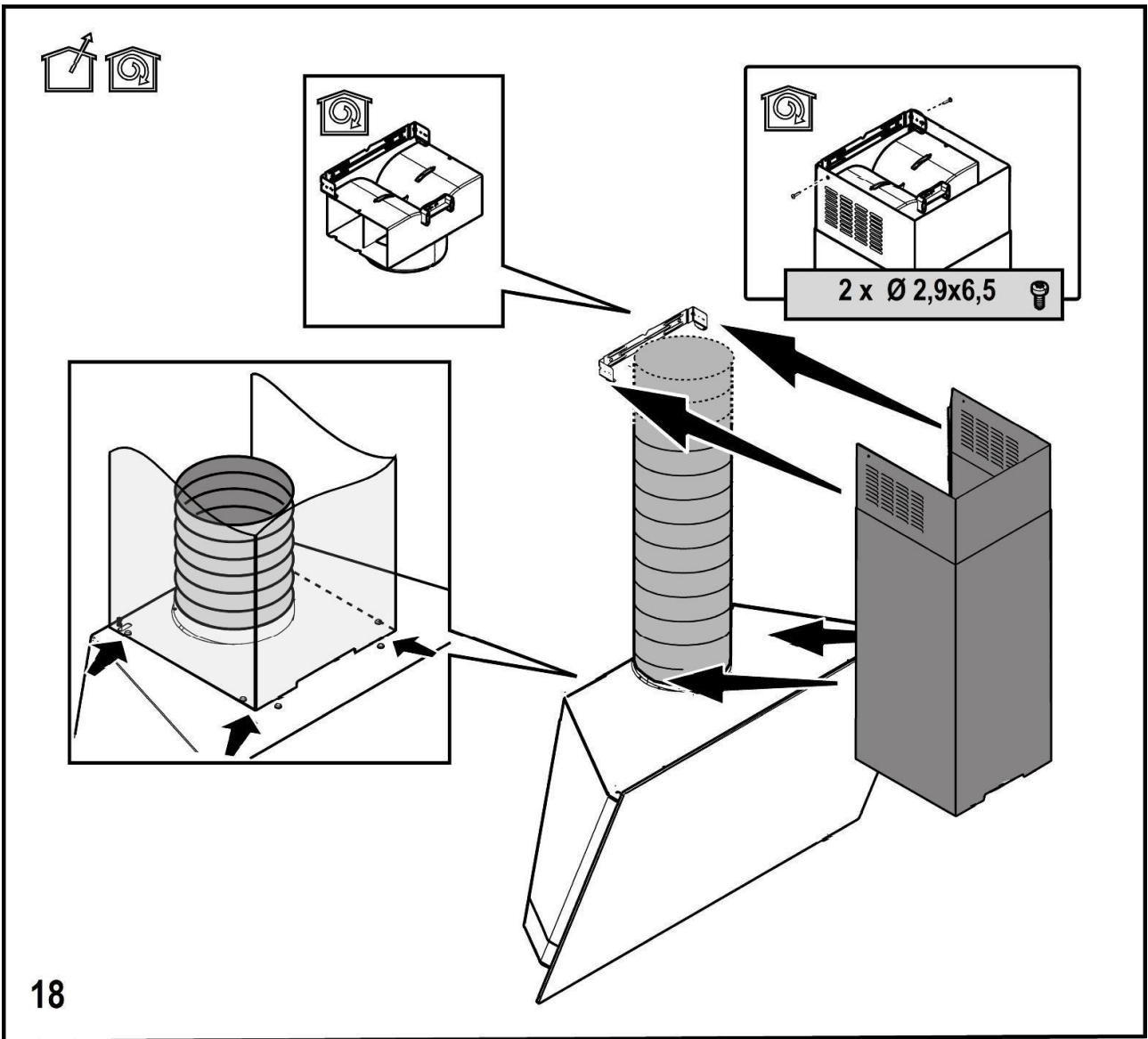
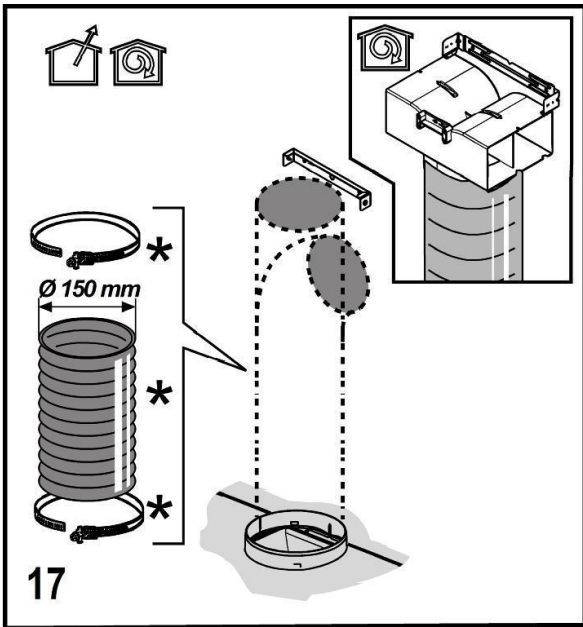


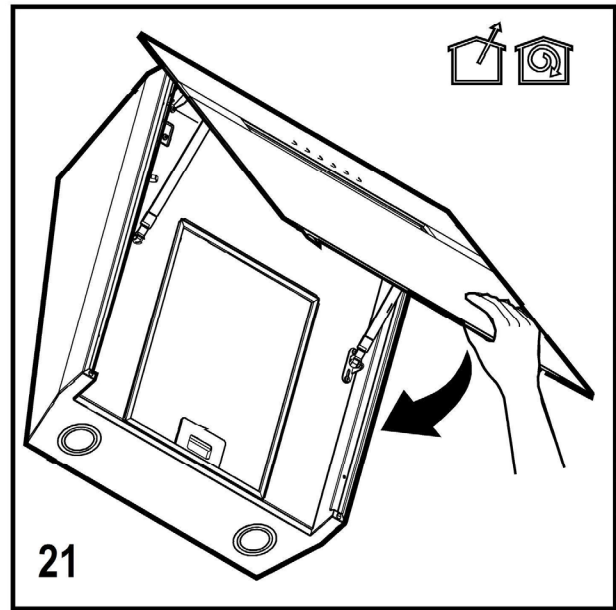
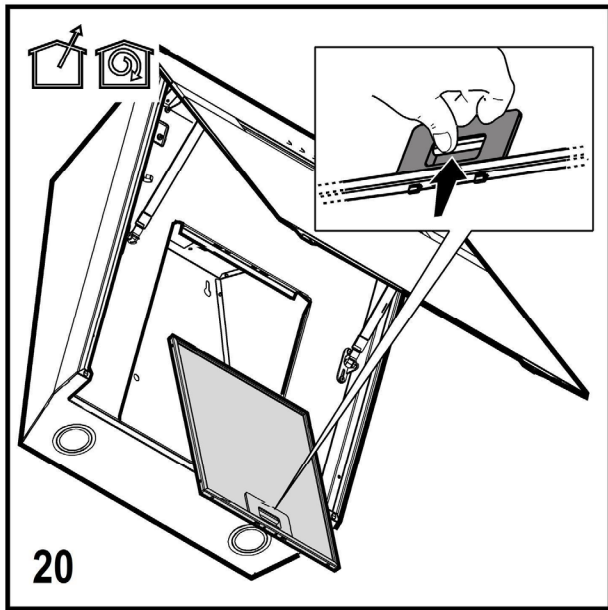
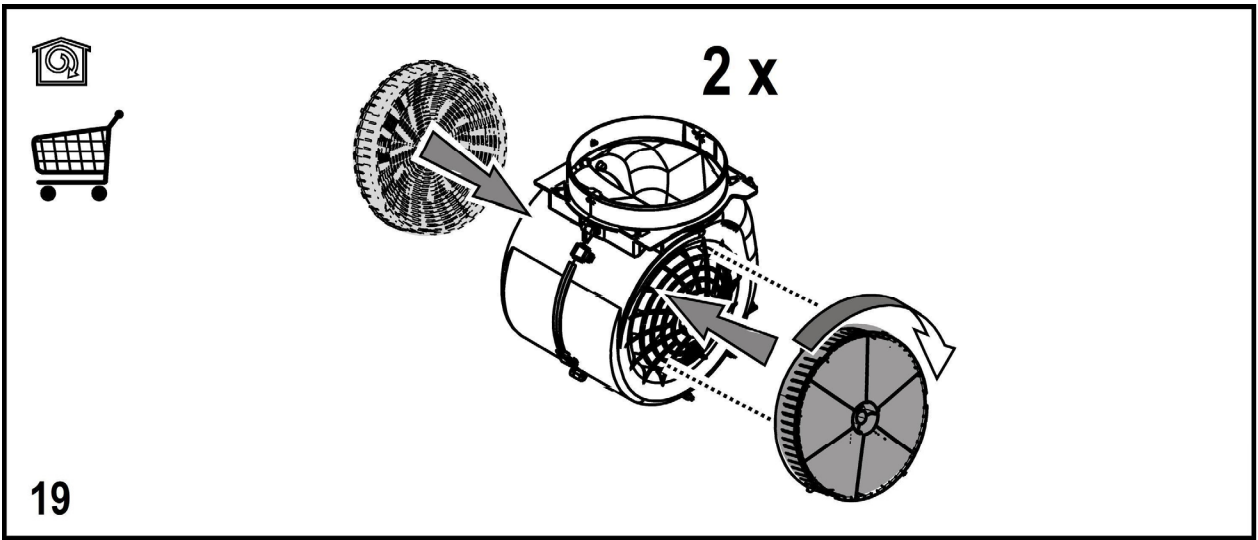
11.9



11







IT - Istruzioni di montaggio e d'uso

Simboli utilizzati in questo manuale



AVVERTENZA

Pericoli o pratiche non sicure che potrebbero dar adito a infortuni o decesso.



ATTENZIONE

Pericoli o pratiche non sicure che potrebbero dar adito a scosse elettriche, infortuni o danni ai beni.



NOTA

Consigli e istruzioni utili

Queste icone e simboli di avvertimento servono ad evitare infortuni sia a voi che agli altri. Si prega di seguirli alla lettera. Dopo aver letto questo capitolo, si prega di conservarlo in un luogo sicuro per possibili riferimenti in futuro.

Attenersi strettamente alle istruzioni riportate in questo manuale. Si declina ogni responsabilità per eventuali inconvenienti, danni o incendi provocati all'apparecchio derivati dall'inosservanza delle istruzioni riportate in questo manuale. La cappa è concepita per l'aspirazione dei fumi e vapori della cottura ed è destinata al solo uso domestico.

La cappa può avere estetiche differenti rispetto a quanto illustrato nei disegni di questo libretto, comunque le istruzioni per l'uso, la manutenzione e l'installazione rimangono le stesse.

- È importante conservare tutti i manuali che accompagnano il prodotto per poterli consultare in ogni momento. In caso di vendita, di cessione o di trasloco, assicurarsi che restino insieme al prodotto.
- Leggere attentamente le istruzioni: ci sono importanti informazioni sull'installazione, sull'uso e sulla sicurezza.
- Non effettuare variazioni elettriche o meccaniche sul prodotto o sulle condotte di scarico.
- Verificare l'integrità della cappa prima di procedere con l'installazione. In caso contrario contattare il rivenditore e non proseguire con l'installazione.

⚠ Avvertenze

- Prima di qualsiasi operazione di pulizia o manutenzione, disinserire la cappa dalla rete elettrica togliendo la spina o staccando l'interruttore generale dell'abitazione.
- Per tutte le operazioni di installazione e manutenzione utilizzare guanti da lavoro.
- L'apparecchio può essere utilizzato da bambini di età non inferiore a 8 anni e da persone con ridotte capacità fisiche, sensoriali o mentali, o prive di esperienza o della necessaria conoscenza, purché sotto sorveglianza oppure dopo che le stesse abbiano ricevuto istruzioni relative all'uso sicuro dell'apparecchio e alla comprensione dei pericoli ad esso inerenti.
- I bambini devono essere controllati affinché non giochino con l'apparecchio.
- La pulizia e la manutenzione non deve essere effettuata da bambini senza sorveglianza.
- Il locale deve disporre di sufficiente ventilazione, quando la cappa da cucina viene utilizzata contemporaneamente ad altri apparecchi a combustione di gas o altri combustibili.
- La cappa va frequentemente pulita sia internamente che esternamente (ALMENO UNA VOLTA AL MESE), rispettare comunque quanto espressamente indicato nelle istruzioni di manutenzione. L'inosservanza delle norme di

pulizia della cappa e della sostituzione e pulizia dei filtri comporta rischi di incendi.

- E' severamente vietato fare cibi alla fiamma sotto la cappa.
- Per la sostituzione della lampada utilizzare solo il tipo lampada indicato nella sezione manutenzione /sostituzione lampada di questo manuale.

L'impiego di fiamma libera è dannoso ai filtri e può dar luogo ad incendi, pertanto deve essere evitato in ogni caso.

La frittura deve essere fatta sotto controllo onde evitare che l'olio surriscaldato prenda fuoco.

ATTENZIONE: Quando il piano di cottura è in funzione le parti accessibili della cappa possono diventare calde.


- Non collegare l'apparecchio alla rete elettrica finché l'installazione non è totalmente completata.
- Per quanto riguarda le misure tecniche e di sicurezza da adottare per lo scarico dei fumi attenersi strettamente a quanto previsto dai regolamenti delle autorità locali competenti.
- L'aria aspirata non deve essere convogliata in un condotto usato per lo scarico dei fumi prodotti da apparecchi a combustione di gas o di altri combustibili.
- Non utilizzare o lasciare la cappa priva di lampade correttamente montate per possibile rischio di scossa elettrica.
- Mai utilizzare la cappa senza griglia correttamente montata!
- La cappa non va MAI utilizzata come piano di appoggio a meno che non sia espressamente indicato.
- Utilizzare solo le viti di fissaggio in dotazione con il prodotto per l'installazione o, se non in dotazione, acquistare il tipo di viti corretto.
- Utilizzare la lunghezza corretta per le viti che sono identificati nella Guida all'installazione.
- In caso di dubbio, consultare il centro di assistenza autorizzato o personale qualificata similare.

⚠ ATTENZIONE!

- La mancata installazione di viti e dispositivi di fissaggio in conformità di queste istruzioni può comportare rischi di natura elettrica.
- Non utilizzare con un programmatore, timer, telecomando separato o qualsiasi altro dispositivo che si attiva automaticamente.

Questo apparecchio è contrassegnato in conformità alla Direttiva Europea 2012/19/EC, Waste Electrical and Electronic Equipment (WEEE). Assicurandosi che questo prodotto sia smaltito in modo corretto, l'utente contribuisce a prevenire le potenziali conseguenze negative per l'ambiente e la salute.



Il simbolo  sul prodotto o sulla documentazione di accompagnamento indica che questo prodotto non deve essere trattato come rifiuto domestico ma deve essere consegnato presso l'idoneo punto di raccolta per il riciclaggio di apparecchiature elettriche ed elettroniche. Disfarsene seguendo le normative locali per lo smaltimento dei rifiuti. Per ulteriori informazioni sul trattamento, recupero e riciclaggio di questo prodotto, contattare l'idoneo ufficio locale, il servizio di raccolta dei rifiuti domestici o il negozio presso il quale il prodotto è stato acquistato.

Apparecchiatura progettata, testata e realizzata nel rispetto delle norme sulla:

- Sicurezza: EN/IEC 60335-1; EN/IEC 60335-2-31, EN/IEC 62233.
- Prestazione: EN/IEC 61591; ISO 5167-1; ISO 5167-3; ISO 5168; EN/IEC 60704-1; EN/IEC 60704-2-13; EN/IEC 60704-3; ISO 3741; EN 50564; IEC 62301.
- EMC: EN 55014-1; CISPR 14-1; EN 55014-2; CISPR 14-2; EN/IEC 61000-3-2; EN/IEC 61000-3-3. Suggesti per un corretto utilizzo al fine di ridurre l'impatto ambientale: Quando iniziate a cucinare, accendere la cappa alla velocità minima, lasciandola accesa per alcuni minuti anche dopo il termine della cottura. Aumentare la velocità solo in caso di grandi quantità di fumo e vapore, utilizzando la funzione booster solo in casi estremi. Per mantenere ben efficiente il sistema di riduzione degli odori, sostituire, quando è necessario, il/i filtro/i carbone. Per mantenere ben efficiente il filtro del grasso, pulirlo in caso di necessità. Per ottimizzare l'efficienza e minimizzare i rumori, utilizzare il diametro massimo del sistema di canalizzazione indicato in questo manuale.

Utilizzazione

La cappa è concepita per l'aspirazione dei fumi e vapori della cottura ed è destinata al solo uso domestico.

La cappa è realizzata per essere utilizzata in versione aspirante ad evacuazione esterna o filtrante a ricircolo interno.



Versione aspirante

I vapori vengono evacuati verso l'esterno tramite un tubo di scarico fissato alla flangia di raccordo.

ATTENZIONE!

Il tubo di evacuazione non è fornito e va acquistato.

Il diametro del tubo di scarico deve essere equivalente al diametro dell'anello di connessione.

ATTENZIONE!

Se o exaustor vier equipado com filtros de carvão ativo, estes deverão ser retirados.

Collegare la cappa a tubi e fori di scarico a parete con diametro equivalente all'uscita d'aria (flangia di raccordo).

L'utilizzo di tubi e fori di scarico a parete con diametro inferiore determinerà una diminuzione delle prestazioni di aspirazione ed un drastico aumento della rumorosità.

Si declina perciò ogni responsabilità in merito.

! Usare un condotto lungo il minimo indispensabile.

! Usare un condotto con minor numero di curve possibile (angolo massimo della curva: 90°).

! Evitare cambiamenti drastici di sezione del condotto.



Versione filtrante

L'aria aspirata verrà sgrassata e deodorata prima di essere riconvogliata nella stanza. Per utilizzare la cappa in questa versione è necessario installare un sistema di filtraggio aggiuntivo a base di carboni attivi.

Installazione

La distanza minima fra la superficie di supporto dei recipienti sul dispositivo di cottura e la parte più bassa della cappa da cucina deve essere non inferiore a 45 cm in caso di cucine elettriche e di 50 cm bij een gaskookplaat of een kookplaat op gas én elektriciteit.

Se le istruzioni di installazione del dispositivo di cottura a gas specificano una distanza maggiore, bisogna tenerne conto.



Collegamento Elettrico

La tensione di rete deve corrispondere alla tensione riportata sull'etichetta caratteristiche situata all'interno della cappa. Se provvista di spina allacciare la cappa ad una presa conforme alle norme vigenti posta in zona accessibile anche dopo l'installazione. Se sprovvista di spina (collegamento diretto alla rete) o la spina non è posta in zona accessibile, anche dopo installazione, applicare un interruttore bipolare a norma che assicuri la disconnessione completa della rete nelle condizioni della categoria di sovratensione III, conformemente alle regole di installazione.

ATTENZIONE!

Prima di ricollegare il circuito della cappa all'alimentazione di rete e di verificarne il corretto funzionamento, controllare sempre che il cavo di rete sia stato montato correttamente.

La cappa è provvista di un cavo alimentazione speciale; in caso di danneggiamento del cavo, richiederlo al servizio assistenza tecnica.

Montaggio

Prima di iniziare con l'installazione:

- Verificare che il prodotto acquistato sia di dimensioni idonee alla zona di installazione prescelta.
- Togliere il/i filtro/i al carbone attivo se forniti (vedi anche paragrafo relativo). Questo/i va/vno rimontato/i solo se si vuole utilizzare la cappa in versione filtrante.
- Verificare che all'interno della cappa non vi sia (per motivi di trasporto) materiale di corredo (ad esempio buste con viti, garanzie etc), eventualmente va tolto e conservato.

La cappa è dotata di tasselli di fissaggio adatti alla maggior parte di pareti/soffitti. E' tuttavia necessario interpellare un tecnico qualificato per accertarVi sull'idoneità dei materiali a seconda del tipo di parete/soffitto. La/il parete/soffitto deve essere sufficientemente robusto da sostenere il peso della cappa.

Manutenzione

Pulizia

Per la pulizia usare **ESCLUSIVAMENTE** un panno inumidito con detersivi liquidi neutri.

NON UTILIZZARE UTENSILI O STRUMENTI PER LA PULIZIA!

Evitare l'uso di prodotti contenenti abrasivi. **NON UTILIZZARE ALCOOL!**

Per tutte le operazioni di manutenzione utilizzare guanti da lavoro.

Filtro antigrasso

Fig. 10a-20

Trattiene le particelle di grasso derivanti dalla cottura.

Il filtro antigrasso metallico deve essere pulito una volta al mese con detersivi non

aggressivi, manualmente oppure in lavastoviglie a basse temperature ed a ciclo breve. Con il lavaggio in lavastoviglie il filtro antigrasso metallico può scolorirsi ma le sue caratteristiche di filtraggio non cambiano assolutamente.

Per smontare il filtro grassi tirare la maniglia di sgancio a molla.

Filtro ai carboni attivi (Solo per Versione Filtrante)

Fig. 19

Trattiene gli odori sgradevoli derivanti dalla cottura.

La saturazione del **filtro carbone** si verifica dopo un uso più o meno prolungato a seconda del tipo di cucina e della regolarità della pulizia del filtro grassi. In ogni caso è necessario sostituire la cartuccia al massimo ogni quattro mesi. NON può essere lavato o rigenerato

Filtro al carbone circolare

Applicarne uno per lato a copertura di entrambe le griglie di protezione della girante del motore, dopodiché girare in senso orario.

Per lo smontaggio girare in senso antiorario.

Acquisto del filtro al carbone

Il filtro al carbone può essere acquistato sul sito web del Servizio di Assistenza o presso i Centri di Assistenza Samsung. Fare riferimento alle informazioni riportate nell'ultima pagina di questo manuale.

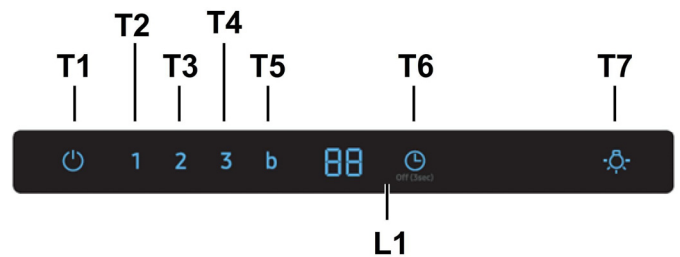
Sostituzione Lampade

La cappa è dotata di un sistema di illuminazione basato sulla tecnologia LED.

I LED garantiscono una illuminazione ottimale, una durata fino a 10 volte maggiore delle lampade tradizionali e consentono di risparmiare il 90% di energia elettrica.

Per la sostituzione rivolgersi al servizio assistenza tecnica.

Funzionamento



- T1. ON/OFF Motore**
Premere il tasto T1 button per attivare la velocità di default (Velocità di default : Bassa).
Premere ancora, la cappa ritorna in stand-by.
- T2. Velocità Bassa**
Premere il tasto T2 per attivare la velocità bassa.
- T3. Velocità Media**
Premere il tasto T3 per attivare la velocità media.
- T4. Velocità Alta**
Premere il tasto T4 per attivare la velocità alta.
- T5. Velocità Intensiva (Boost)**
Premere il tasto Boost per attivare la velocità intensiva (Boost) per 5 minuti.
- T6. ON/OFF Timer**
Premere il tasto Timer per regolare il tempo di funzionamento.
Premere il tasto Timer per 3 secondi così da spegnere la funzione Timer.
- T7. ON/OFF**
Premere il tasto Luce per accendere le luci
Premere ancora per spegnerle.
- T7. ON/OFF SUONO**
Premere per 3 secondi. Il suono viene disattivato (OFF).
Premere per 3 secondi. Il suono viene attivato (ON).

Reset indicatore di saturazione filtro

- Premere il tasto T1 fino al segnale sonoro.
- Il LED 1 (filtro antigrasso) o il LED 2 (filtro ai carboni attivi) smettono di lampeggiare.

ON/OFF indicatore di saturazione Filtro ai carboni attivi

- Premere per 3 secondi il tasto T1 e T2 per attivare (ON) l'indicatore di saturazione del filtro ai carboni attivi.
- Premere per 3 secondi il tasto T1 e T2 per disattivare (OFF) l'indicatore di saturazione del filtro ai carboni attivi.

DE - Montage- und Gebrauchsanweisung

In diesem Handbuch verwendete Symbole



WARNHINWEIS

Gefahren oder gefährliche Verhaltensweisen, die zu Unfällen oder zum Tod führen könnten.



ACHTUNG

Gefahren oder gefährliche Verhaltensweisen, die zu Stromschlag, Unfällen oder zu Schäden an Gütern führen könnten.



ANMERKUNG

Nützliche Ratschläge und Anweisungen

Diese Warnsymbole dienen zur Vermeidung von Verletzungen, sowohl für Sie als auch für andere. Befolgen Sie sie bitte genau. Nachdem Sie dieses Handbuch gelesen haben, bewahren Sie es bitte an einem sicheren Ort für ein mögliches, zukünftiges Nachschlagen auf.

Die Anweisungen, die in diesem Handbuch gegeben werden, müssen strikt eingehalten werden. Es wird keinerlei Haftung übernommen für mögliche Mängel, Schäden oder Brände der Dunstabzugshaube, die auf die Nichtbeachtung der Vorschriften in diesem Handbuch zurückzuführen sind. Die Dunstabzugshaube wurde für die Absaugung der beim Kochen entstehenden Dünste und Dämpfe entwickelt. Sie ist nur für den Hausgebrauch geeignet.

Die Dunstabzugshaube kann anders aussehen als auf den Abbildungen in der vorliegenden Bedienungsanleitung. Die Bedienungsanleitungen, die Wartung und die Installation sind aber gleich.

- Die Bedienungsanleitung muss aufbewahrt werden, damit jederzeit ein Nachschlagen möglich ist. Bei Verkauf, Abtretung oder Umzug muss die Bedienungsanleitung immer beim Produkt bleiben.
- Die Bedienungsanleitung muss aufmerksam gelesen werden, da sie wichtige Informationen über Installation, Gebrauch und Sicherheit enthält.
- Es dürfen keine elektrischen oder mechanischen Änderungen am Gerät oder an den Abluftleitungen vorgenommen werden.
- Vergewissern Sie sich vor der Installation, dass das Gerät keine Transportschäden aufweist. Bei auftretenden Problemen setzen Sie sich bitte mit Ihrem Händler in Verbindung.

! Warnung

- Vor jeglicher Reinigung bzw. Wartung muss das Gerät vom Stromnetz getrennt werden, indem man den Stecker herauszieht bzw. den Hauptschalter ausschaltet.
- Alle Installations- und Wartungsarbeiten sind mit Arbeitshandschuhen durchzuführen.
- Das Gerät kann von Kindern ab 8 Jahren, sowie von Menschen mit verringerten physischen, sinnlichen oder psychischen Fähigkeiten (oder ohne Erfahrung und Kenntnisse) benutzt werden, sofern sie entsprechend überwacht werden bzw. in die Benutzung des Geräts sicher eingewiesen wurden und sich der damit verbundenen Gefahren bewusst sind.
- Darauf achten, dass Kinder mit dem Gerät nicht spielen. Kinder dürfen bei Reinigung und Wartung nur dann helfen, wenn sie dabei beaufsichtigt werden.
- Der Raum muss ausreichend belüftet sein, wenn die Dunstabzugshaube zusammen mit anderen Gas- bzw. Brennstoffgeräten verwendet wird.
- Die Dunstabzugshaube muss regelmäßig von innen und außen gereinigt werden (MINDESTENS EINMAL IM MONAT), außerdem sollten die Anweisungen zur Wartung befolgt werden. Das nicht befolgen der Normen zur

Reinigung der Dunstabzugshaube, das nicht befolgen der Hinweise zur Reinigung und zum Austausch von Filtern führt zu Brandgefahr.

- Es ist streng verboten, Speisen auf Kochstellen mit offener Flamme unter der Dunstabzugshaube zu kochen.
- Für den Lampenersatz verwenden Sie nur den Lampentyp, der in dem Absatz Lampenwartung / Ersatz des vorliegenden Handbuchs angegeben wird.

Die Verwendung von offener Flamme schadet den Filtern und kann zu Brandgefahr führen, daher ist sie in jedem Fall zu vermeiden.

Das Frittieren muss mit Vorsicht durchgeführt werden, um zu vermeiden, dass das überhitzte Öl Feuer fängt.

ACHTUNG: Ist das Kochfeld in Betrieb, können zugängliche Teile der Dunstabzugshaube heiß werden.

Achtung! Das Gerät nicht an das Stromnetz anschließen, bis die Installation vollständig abgeschlossen ist.

Für das Ableiten der Küchengerüche halten Sie sich an die Vorschriften der örtlichen Behörde halten.

- Bei gleichzeitigem Betrieb der Dunstabzugshaube im Abluftbetrieb und gas- oder brennstoffbetriebenen Geräten darf im Aufstellraum der Geräte der Unterdruck nicht größer als 4 Pa (4×10^{-5} bar) sein.
- Die Abluft darf nicht in einen Kamin geleitet werden, der zugleich Abgase von der Verbrennung von Gas oder anderen Brennstoffen führt.
- Benutzen Sie die Haube nicht ohne korrekt montierte Lampen, um Stromschlaggefahr zu vermeiden.
- Die Dunstabzugshaube niemals ohne richtig installiertes Gitter verwenden!
- Die Dunstabzugshaube darf NIEMALS als Auflagefläche verwendet werden, sofern es nicht ausdrücklich angegeben ist.
- Verwenden Sie nur die mit dem Produkt für die Installation mitgelieferten Schrauben, oder, falls nicht im Lieferumfang enthalten, kaufen Sie den richtigen Schraubentyp.
- Die Länge für die Schrauben verwenden, die im Installationshandbuch angegeben wird.
- Im Zweifelsfall, fragen Sie Ihren autorisierten Kundendienst oder ein ähnliches Fachpersonal.

! ACHTUNG!

- Schrauben und Befestigungselemente, die nicht in Übereinstimmung mit diesen Hinweisen sind, können zur elektrischen Gefährdung führen.
- Nicht mit einem externen Timer, einer Schaltuhr oder einer Fernbedienung oder jeglicher anderer Vorrichtung, die sich automatisch aktiviert, verwenden.

In Übereinstimmung mit den Anforderungen der Europäischen Richtlinie 2012/19/EC über Elektro- und Elektronik-Altgeräte (WEEE) ist vorliegendes Gerät mit einer Kennzeichnung versehen.

Sie leisten einen positiven Beitrag für den Schutz der Umwelt und die Gesundheit des Menschen, wenn Sie dieses Gerät einer gesonderten Abfallsammlung zuführen. Im unsortierten Siedlungsmüll könnte ein solches Gerät durch unsachgemäße Entsorgung negative Konsequenzen nach sich ziehen.

Auf dem Produkt oder der beiliegenden Produktdokumentation ist folgendes Symbol



■ einer durchgestrichenen Abfalltonne abgebildet. Es weist darauf hin, dass eine Entsorgung im normalen Haushaltsabfall nicht zulässig ist. Entsorgen Sie dieses Produkt im Recyclinghof mit einer getrennten Sammlung für Elektro- und Elektronikgeräte. Die Entsorgung muss gemäß den örtlichen Bestimmungen zur Abfallbeseitigung erfolgen.

Bitte wenden Sie sich an die zuständigen Behörden Ihrer Gemeindeverwaltung, an den lokalen Recyclinghof für Haushaltsmüll oder an den Händler, bei dem Sie dieses Gerät erworben haben, um weitere Informationen über Behandlung, Verwertung und Wiederverwendung dieses Produkts zu erhalten.

Gerät entwickelt, getestet und hergestellt nach:

- Sicherheit: EN/IEC 60335-1; EN/IEC 60335-2-31; EN/IEC 62233.
- Leistungsfähigkeit/Gebrauchstauglichkeit: EN/IEC 61591; ISO 5167-1; ISO 5167-3; ISO 5168; EN/IEC 60704-1; EN/IEC 60704-2-13; EN/IEC 60704-3; ISO 3741; EN 50564; IEC 62301.
- EMC: EN 55014-1; CISPR 14-1; EN 55014-2; CISPR 14-2; EN/IEC 61000-3-2; EN/IEC 61000-3-3. Empfehlungen für eine korrekte Verwendung, um die Umweltbelastung zu verringern: Schalten Sie Haube beim Kochbeginn bei kleinster Geschwindigkeit EIN und lassen Sie die Haube einige Minuten nachlaufen, wenn Sie mit dem Kochen fertig sind. Erhöhen Sie die Geschwindigkeit nur bei großen Mengen von Kochdunst und Dampf und benutzen Sie die Intensivstufe(n) nur bei extremen Situationen. Wechseln Sie die Kohlefilter, wenn notwendig, um eine gute Geruchsreduzierung zu gewährleisten. Säubern Sie die Fettfilter, wenn notwendig, um eine gute Fettfiltereffizienz zu gewährleisten. Verwenden Sie den in der

Gebrauchsanweisung angegebenen grössten Durchmesser des Luftaustrittssystems, um die Leistungsfähigkeit zu optimieren und die Geräuschentwicklung zu minimieren.

Betriebsart

Die Dunstabzugshaube wurde für die Absaugung der beim Kochen entstehenden Dünste und Dämpfe entwickelt. Sie ist nur für den Hausgebrauch geeignet. Die Haube kann sowohl als Abluftgerät als auch als Umluftgerät eingesetzt werden.



Abluftbetrieb

Die Luft wird mit Hilfe eines Rohrs ins Freie geleitet, das am Abluftstutzen angebracht wird.

! HINWEIS!

Das Abluftrohr wird nicht mitgeliefert und muss separat erworben werden. Das Abluftrohr muss den gleichen Durchmesser wie der Abluftstutzen aufweisen.

! HINWEIS!

Sollte die Dunstabzugshaube mit Aktivkohlefilter versehen sein, so muss dieser entfernt werden.

Die Dunstabzugshaube an Abluftrohre und Abluftöffnungen in der Wand anschließen, die den gleichen Durchmesser haben wie der Abluftstutzen (Anschlussflansch). Die Benutzung von Rohren und Abluftöffnungen mit geringerem Durchmesser verursacht eine Verringerung der Abluftleistung und eine drastische Zunahme der Geräuschentwicklung.

Bei Nichtbeachtung der Anweisungen übernimmt der Hersteller keine Haftung.

- ! Ein möglichst kurzes Rohr verwenden.
- ! Ein Rohrsystem mit einer möglichst geringen Anzahl von Krümmungen verwenden (max. Winkel der Krümmung: 90°).
- ! Starke Änderungen des Rohrdurchmessers sind zu vermeiden.



Umluftbetrieb

Die angesaugte Luft wird zuvor entfettet und desodoriert werden, bevor sie wieder in den Raum zugeführt wird.

Um die Abzugshaube in dieser Version zu verwenden, müssen Sie ein zusätzliches Filtersystem, welches auf Aktivkohle basiert, installieren.

Befestigung

Der Abstand zwischen der Abstellfläche auf dem Kochfeld und der Unterseite der Dunstabzugshaube darf 45cm im Fall von elektrischen Kochfeldern und 50cm im Fall von Gas- oder kombinierten Herden nicht unterschreiten.

Wenn die Installationsanweisungen des Gaskochgeräts einen größeren Abstand vorgeben, ist dieser zu berücksichtigen.

! Elektrischer Anschluss

Die Netzspannung muss der Spannung entsprechen, die auf dem Betriebsdatenschild im Innern der Haube angegeben ist. Sofern die Haube einen Netzstecker hat, ist dieser an zugänglicher Stelle an eine den geltenden Vorschriften entsprechende Steckdose nach der Montage anzuschließen. Bei einer Haube ohne Stecker (direkter Netzanschluss) oder falls der Stecker nicht zugänglich ist, ist ein normgerechter zweipoliger Schalter nach der Montage anzubringen, der unter Umständen der Überspannung Kategorie III entsprechend den Installationsregeln ein vollständiges Trennen vom Netz garantiert.

! HINWEIS!

Vor der Inbetriebnahme muss sichergestellt werden, dass die Netzversorgungsleitung (Steckdose) ordnungsgemäß montiert wurde.

Die Dunstabzugshaube ist mit einem Spezialkabel ausgestattet. Sollte das Kabel beschädigt werden, muss beim Kundendienst Ersatz angefordert werden.

Montage

Bevor Sie mit der Montage beginnen:

- Überprüfen Sie, dass das erstandene Produkt von der Größe her dem Bereich entspricht, in dem es angebracht werden soll.
- Entfernen Sie den/die Aktivkohlefilter (*), falls vorhanden (siehe hierzu auch den entsprechenden Absatz "Wartung"). Der/die Aktivkohlefilter wird/werden nur wieder in die Dunstabzugshaube eingesetzt, wenn diese im Umluftbetrieb verwendet werden soll.
- Vergewissern Sie sich, dass sich im Inneren der Dunstabzugshaube (aus Transportgründen) kein im Lieferumfang enthaltenes Material (zum Beispiel Tütchen mit Schrauben (*), die Garantie (*), usw.) befindet; falls vorhanden, entfernen Sie dieses und heben Sie sie auf.

Die Abzugshaube ist mit Dübeln ausgestattet, die für die meisten Wände/Decken geeignet sind. Trotzdem sollte ein qualifizierter Techniker hinzugezogen werden, der entscheidet, ob die Materialien für die jeweilige Wand/Decke geeignet sind. Außerdem muß die Wand/Decke das Gewicht der Abzugshaube tragen können.

Wartung

Reinigung

Zur Reinigung **AUSSCHLIESSLICH** ein mit flüssigem Neutralreiniger getränktes Tuch verwenden. **KEINE WERKZEUGE ODER GERÄTE FÜR DIE REINIGUNG VERWENDEN!** Keine Produkte verwenden, die Scheuermittel enthalten. **KEINEN ALKOHOL VERWENDEN!**

Für alle Wartungsvorgänge die Arbeitshandschuhe verwenden.

Fettfilter

Bild 10a-20

Diese dienen dazu, die **Fettpartikel, die beim Kochen frei werden, zu binden.**

Der **Metallfettfilter** muss einmal monatlich gewaschen werden. Das kann mit einem milden Waschmittel von Hand, oder in der Spülmaschine bei niedriger Temperatur und Kurzspülgang erfolgen. Der Metallfettfilter kann bei der Reinigung in der Spülmaschine abfärben, was seine Filtermerkmale jedoch in keiner Weise beeinträchtigt. Zwecks Demontage der Fettfilter den Aushakgriff ziehen.

Aktivkohlefilter (nur bei der Umluftversion)

Bild 19

Dieser Filter bindet die **unangenehmen Gerüche, die beim Kochen entstehen.**

Je nach der Benetzungsdauer des Herdes und der Häufigkeit der Reinigung des Fettfilters tritt nach einer mehr oder weniger langen Benutzungsdauer die Sättigung des **Aktivkohlefilters** auf. Auf jeden Fall muß der Filtereinsatz mindestens alle 4 Monate ausgewechselt werden.

Er kann **NICHT** gereinigt oder erneut aktiviert werden.

Runde Aktivkohlefilter

Links und rechts vom Motorlauf rad je einen Kohlefilter auf das Schutzgitter auflegen und zum Befestigen den Zentralgriff P im Uhrzeigersinn drehen.

Zum Ausbau den Zentralgriff P entgegen dem Uhrzeigersinn drehen.

Erwerb des Kohlefilters

Die Aktivkohlefilter können über die Samsung Service Webseite und beim Samsung-Kundendienst nachgekauft werden. Die Kontaktdaten finden Sie auf der letzten Seite dieser Anleitung.

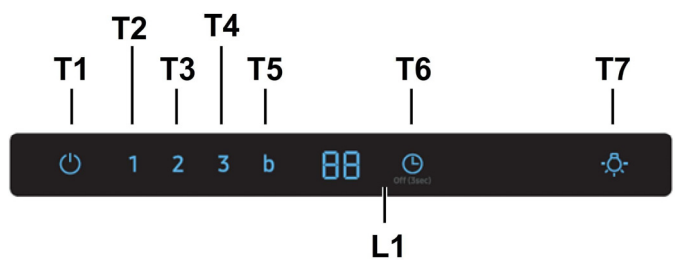
Ersetzen der Lampen

Die Haube ist mit einem auf der Leuchtdiodentechnologie basierten Beleuchtungssystem ausgestattet.

Die LEDs ermöglichen eine optimale Beleuchtung der Kochfläche. Sie haben die zehnfache Lebensdauer, verglichen mit herkömmlichen Lampen, und bieten eine Energieersparnis bis zu 90%.

Um die LEDs mit neuen zu ersetzen, setzen Sie sich bitte mit dem Kundendienst in Verbindung.

Betrieb



- T1. EIN/AUS Motor**
Die Taste T1 drücken, um die Standardgeschwindigkeit einzuschalten (Standardgeschwindigkeit: langsam)
Erneut drücken, die Haube kehrt auf Stand-by zurück.
- T2. Niedrige Geschwindigkeit**
Die Taste T2 drücken, um die niedrige Geschwindigkeit zu aktivieren.
- T3. Mittlere Geschwindigkeit**
Die Taste T3 drücken, um die mittlere Geschwindigkeit zu aktivieren.
- T4. Hohe Geschwindigkeit**
Die Taste T4 drücken, um die hohe Geschwindigkeit zu aktivieren.
- T5. Intensive Geschwindigkeit (Boost)**
Die Taste Boost drücken, um die intensive Geschwindigkeit (Boost) für 5 Minuten zu aktivieren.
- T6. EIN/AUS Timer**
Die Taste Timer drücken, um die Betriebszeit zu regulieren.
Die Taste Timer für 3 Sekunden drücken, um die Funktion Timer auszuschalten.
- T7. EIN/AUS Licht**
Die Taste Licht drücken, um die Lampen einzuschalten.
Erneut drücken, um sie auszuschalten.
- T7. EIN/AUS Ton**
Für 3 Sekunden drücken. Der Ton wird abgeschaltet (OFF).
Für 3 Sekunden drücken. Der Ton wird eingeschaltet (ON).

Reset Anzeige der Sättigung Filter

- Die Taste T1 bis zum akustischen Signal drücken.
- Die LED 1 (Fettfilter) oder die LED 2 (Aktivkohlefilter) hören auf, zu blinken.

EIN/AUS Anzeige der Sättigung Aktivkohlefilter

- Für 3 Sekunden die Taste T1 und T2 drücken, um die Anzeige der Sättigung Aktivkohlefilter zu aktivieren (EIN).
- Für 3 Sekunden die Taste T1 und T2 drücken, um die Anzeige der Sättigung Aktivkohlefilter zu deaktivieren (AUS).

ES - Montaje y modo de empleo

Símbolos utilizados en este manual



ADVERTENCIA

Peligros o prácticas inseguras que podrían dar lugar a lesiones personales o la muerte.



ATENCIÓN

Peligros o prácticas inseguras que podrían dar lugar a descargas eléctricas, lesiones o daños a la propiedad.



NOTA

Consejos e instrucciones útiles

Estos iconos y símbolos de advertencia sirven para prevenir lesiones tanto tuyas como de otras personas. Por favor, sigalos al pie de la letra. Después de leer este capítulo, por favor, guárdelo en un lugar seguro para posibles referencias en el futuro.

Aténgase estrictamente a las instrucciones del presente manual. Se declina cada responsabilidad por eventuales inconvenientes, daños o incendios provocados al aparato originados por la inobservancia de las instrucciones colocadas en este manual. La campana extractora ha sido ideada para la aspiración de humos y vapores producidos durante la cocción y para el uso doméstico.

La campana puede ser diferente con respecto a los dibujos de este manual, aunque las instrucciones para su uso, la manutención y la instalación son las mismas.

- Es importante guardar este manual para poder consultar si fuera necesario. En el caso de venta, de inutilidad o de mudanza, asegurarse que quede junto al producto.
- Leer atentamente las instrucciones: contiene importantes informaciones sobre la instalación, el uso y la seguridad.
- No realizar variaciones eléctricas o mecánicas en el producto o en el tubo de escape.
- Antes de instalar el aparato, controlar que todas sus partes no estén dañadas. En caso contrario llamar al revendedor y no realizar la instalación.

Advertencias

- Antes de llevar a cabo cualquier operación de limpieza o mantenimiento, desconectar la campana de la alimentación eléctrica desenchufando la clavija o desconectando el interruptor general de la vivienda.
- Para todas las operaciones de instalación y mantenimiento utilizar los guantes de trabajo.
- El aparato puede ser usado por niños mayores a 8 años y por personas con discapacidades físicas, sensoriales o mentales, o con falta de experiencia o de conocimiento necesario, previsto que estén bajo vigilancia o después de que las mismas hayan recibido instrucción relacionada con el uso seguro del aparato y de la comprensión de los peligros inherentes a éste.
- Los niños deben ser supervisados para asegurarse de que no jueguen con el aparato.
- La limpieza y el mantenimiento no deben ser realizados por niños sin debida supervisión.
- La habitación debe estar suficientemente ventilada cuando la campana se utiliza contemporáneamente con otros dispositivos a combustión de gas u otros combustibles.
- La campana debe ser limpiada con frecuencia, tanto internamente como externamente (POR LO MENOS UNA VEZ AL MES), en todo caso seguir lo que se indica

expresamente en las instrucciones de mantenimiento.

- La inobservancia de las normas de limpieza de la campana y del cambio y la limpieza puede comportar riesgo de incendios.
- Es estrictamente prohibido flamear los alimentos bajo la campana.
- Para la sustitución de la lámpara sólo utilizar el tipo de lámpara indicado en la sección de mantenimiento/sustitución de este manual.

El uso de una llama libre es perjudicial para los filtros y puede provocar incendios, por lo tanto, debe evitarse en cualquier caso.

Los fritos debe realizarse con cuidado para evitar que el aceite caliente prenda fuego.

ATENCIÓN: Cuando la placa de cocción está funcionando las partes accesibles de la campana pueden calentarse.

- No conectar la unidad a la red eléctrica hasta que la instalación sea totalmente completada.
- En cuanto a las medidas técnicas y de seguridad a adoptar para la descarga de los humos, seguir estrictamente lo previsto por los reglamentos de las autoridades locales competentes.
- El aire aspirado no debe ser transportado en un conducto usado para la descarga de humos producidos por dispositivos de combustión a gas u otros combustibles.
- No utilizar ni dejar la campana sin las luces correctamente instaladas debido al posible riesgo de descarga eléctrica.
- No utilizar nunca la campana sin la rejilla montada correctamente!
- La campana NUNCA debe utilizarse como una superficie de apoyo a menos que así se indique específicamente.
- Utilizar sólo los tornillos para fijación suministrados con el producto para su instalación, o, si no se suministran, comprar el tipo correcto de tornillos. Utilizar la longitud correcta para los tornillos que se identifican en la Guía de instalación.
- En caso de duda, consultar el centro de asistencia autorizado o un similar personal calificado.


¡ATENCIÓN!

- Si no se instalan los tornillos y elementos de fijación de acuerdo con estas instrucciones se puede incurrir en riesgos de naturaleza eléctricos.
- No utilizar con un programador, temporizador, mando a distancia separado o cualquier otro dispositivo que se active automáticamente.

Este aparato lleva el marcado CE en conformidad con la Directiva 2012/19/EC del Parlamento Europeo y del Consejo sobre residuos de aparatos eléctricos y electrónicos (RAEE).

La correcta eliminación de este producto evita consecuencias negativas para el medioambiente y la salud.



El símbolo  en el producto o en los documentos que se incluyen con el producto, indica que no se puede tratar como residuo doméstico. Es necesario entregarlo en un punto de recogida para reciclar aparatos eléctricos y electrónicos.

Deséchelo con arreglo a las normas medioambientales para eliminación de residuos.

Para obtener información más detallada sobre el tratamiento, recuperación y reciclaje de este producto, póngase en contacto con su Municipalidad, con el servicio de eliminación de residuos urbanos o la tienda donde adquirió el producto.

Aparato diseñado, probado y fabricado de acuerdo con:

- Seguridad: EN/IEC 60335-1; EN/IEC 60335-2-31, EN/IEC 62233.
- Prestación: EN/IEC 61591; ISO 5167-1; ISO 5167-3; ISO 5168; EN/IEC 60704-1; EN/IEC 60704-2-13; EN/IEC 60704-3; ISO 3741; EN 50564; IEC 62301.
- EMC: EN 55014-1; CISPR 14-1; EN 55014-2; CISPR 14-2; EN/IEC 61000-3-2; EN/IEC 61000-3-3. Sugerencias para un uso correcto con el fin de reducir el impacto ambiental: Encienda la campana a la velocidad mínima cuando empiece a cocinar y mantenga en marcha durante unos minutos después de haber acabado de cocinar. Aumente la velocidad solo si se produjera una gran cantidad de humo y vapor y use la velocidad o velocidades turbo solo en situaciones extremas. Cambie el filtro o filtros de carbón cuando sea necesario para mantener un buen rendimiento en la reducción de los olores. Limpie el filtro o filtros de grasa cuando sea necesario para mantener un buen rendimiento del filtro de grasa. Utilice el diámetro máximo del sistema de conductos indicado en este manual, para optimizar el rendimiento y minimizar el ruido.

Utilización

La campana extractora ha sido ideada para la aspiración de humos y vapores producidos durante la cocción y para el uso doméstico.

La campana está diseñada para ser utilizada tanto en la forma de extracción al exterior como por la forma de recirculante o filtrado de interior.



Versión aspirante

El vapor es evacuado hacia el exterior a través de un tubo de escape introducido en el aro de sujeción que se encuentra arriba de la campana.

⚠ ATENCIÓN!

El diámetro del tubo de escape debe ser igual al diámetro del aro de sujeción.

⚠ ATENCIÓN!

Si la campana está provista de filtro de carbón, hay que sacarlo. Conectar la campana en los tubos y en los orificios de escape de pared con diámetro equivalente a la salida del aire (brida de empalme).

El uso de tubos u orificios de escape de pared con diámetro inferior, determinará una reducción de los rendimientos de la aspiración y un drástico aumento del ruido.

Se deslinda responsabilidad.

- ! Utilice un conducto cuya longitud sea la mínima indispensable.
- ! Utilice un conducto con el menor número posible de curvas (ángulo máximo de la curva: 90°).
- ! Evite los cambios drásticos en la sección del conducto



Versión filtrante

El aire aspirado vendrá desgrasado y desodorizado antes de ser alimentado de nuevo en la habitación.

Para utilizar la campana en esta versión es necesario instalar un sistema de filtración adicional a base de carbón activado.

Instalación

La distancia mínima entre la superficie de cocción y la parte más baja de la campana no debe ser inferior a 45cm en el caso de cocinas eléctricas y de 50cm en el caso de cocinas a gas o mixtas.

Si las instrucciones para la instalación del dispositivo para cocinar con gas especifican una distancia mayor, hay que tenerlo en consideración.

⚠ Conexión eléctrica

La tensión de red debe corresponder con la tensión indicada en la etiqueta colocada en el interior de la campana. Si es suministrada con un enchufe, conectar la campana a un enchufe conforme a las normas en vigor y colocarlo en una zona accesible, aun después de la instalación. Si no es suministrada con enchufe (conexión directa a la red) o clavija y no es posible situarla en un lugar accesible, aun después de la instalación, colocar un interruptor bipolar de acuerdo con las normativas, para asegurarse la desconexión completa a la red en el caso de la categoría de alta tensión III, conforme con las reglas de instalación.

⚠ ATENCIÓN!

Antes de reconectar el circuito de la campana a la red y de verificar el correcto funcionamiento, controlar siempre que el cable de red fue montado correctamente.

La campana está provista de un cable de alimentación especial; si el cable se daña, solicite uno nuevo al Servicio de Asistencia Técnica.

Montaje

Antes de comenzar con la instalación:

- Asegurarse que el producto adquirido, sea de las dimensiones apropiadas para la zona de instalación escogida.
- Quitar el/los filtro/s al carbón activo (*) si es provisto (ver el párrafo relativo). Este/tos va/van montado/s nuevamente si se desea utilizar la campana en versión filtrante.
- Verificar que en el interior de la campana no hayan (por motivos de transportes) materiales suministrados (como por ejemplo bolsas con tornillos (*), garantías (*) etc.), eventualmente quitarlos y conservarlos.

La campana trae accesorios de fijación adecuados para la mayor parte de paredes. De cualquier modo, conviene consultar a un técnico calificado para tener la certeza de que los materiales son adecuados a la pared / techo. La pared / el techo debe ser lo suficientemente fuerte para sostener el peso de la campana.

Mantenimiento

Limpieza

Para la limpieza, utilice **EXCLUSIVAMENTE** un paño impregnado de detergente líquido neutro. **¡NO UTILICE UTENSILIOS O INSTRUMENTOS PARA LA LIMPIEZA!** No utilice productos que contengan abrasivos. **¡NO UTILICE ALCOHOL! ¡NO UTILICE DESINFECTANTES NI PRODUCTOS QUE CONTENGAN CLORO!** Para todas las operaciones de mantenimiento usar guantes de trabajo.

Filtro antigrasa

Fig. 10a-20

Retiene las partículas de grasa producidas cuando se cocina.

El **filtro antigrasa metálico** debe limpiarse una vez al mes con detergentes no agresivos, manualmente o bien en lavavajillas a bajas temperaturas y con ciclo breve.

Con el lavado en el lavavajilla el filtro antigrasa metálico puede desteñirse pero sus

características de filtrado no cambian absolutamente.

Para desmontar el filtro antigrasa, tirar de la manija de desenganche de muelle.

Filtro de carbón activo (solamente para la versión recirculante)

Fig. 19

Retiene los olores desagradables producidos por la cocción de alimentos.

La saturación del **carbón activado** ocurre después de más o menos tiempo de uso prolongado, dependiendo del tipo de cocina y de la regularidad de limpieza del filtro de grasa. En cualquier caso es necesario sustituir el cartucho al menos cada 4 meses.

NO puede lavarse o reciclarse.

Filtro de carbón circular

Aplicar uno por lado para cubrir ambas rejillas de protección del rotor del motor, después girar en sentido horario.

Para el desmontaje, girar en sentido antihorario.

Compra del filtro de carbón

El filtro de carbón se puede comprar en el sitio web del Servicio de Asistencia o en los Centros de Asistencia de Samsung. Consulte la información que aparece en la última página de este manual.

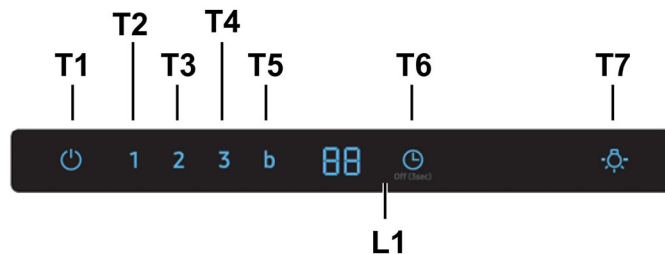
Sustitución de la lámpara

La campana viene provista de un sistema de iluminación basado en la tecnología LED.

Los LEDS garantizan una óptima iluminación, una duración hasta 10 veces mayor de las lámparas tradicionales y permiten ahorrar el 90% de energía eléctrica. .

Para la sustitución dirigirse al servicio asistencia técnica .

Funcionamiento



- T1. ON/OFF Motor**
Presionar el botón T1 para activar la velocidad predeterminada (Velocidad predeterminada: Baja).
Presionar otra vez, la campana vuelve al modo de espera.
- T2. Velocidad Baja**
Presionar el botón T2 para activar la velocidad baja.
- T3. Velocidad Media**
Presionar el botón T3 para activar la velocidad media.
- T4. Velocidad alta**
Presionar el botón T4 para activar la velocidad alta.
- T5. Velocidad intensiva (Boost)**
Presionar el botón Boost para activar la velocidad intensiva (Boost) durante 5 minutos.
- T6. ON/OFF Temporizador**
Presionar el botón del Temporizador para ajustar el tiempo de funcionamiento.
Presionar el botón del Temporizador durante 3 segundos para desactivar la función de Temporizador.
- T7. ON/OFF**
Presionar el botón Luz para encender las luces
Presionar de nuevo para apagarlas.
- T7. ON/OFF SONIDO**
Presionar por 3 segundos. El sonido se desactiva (OFF).
Presionar por 3 segundos. El sonido se activa (ON).

Reinicio indicador de saturación del filtro

- Presionar el botón T1 hasta la señal de sonido.
- El LED 1 (filtro antigrasa) o el LED 2 (filtro de carbón activado) dejan de parpadear.

ON/OFF indicador de saturación del Filtro de carbón activado

- Pulse durante 3 segundos el botón T1 y T2 para activar (ON) el indicador de saturación del filtro de carbón activado.
- Pulse durante 3 segundos el botón T1 y T2 para desactivar (OFF) el indicador de saturación del filtro de carbón activado.

FR - Instructions pour l'installation et mode d'emploi

Symboles utilisés dans ce manuel



MISE EN GARDE

Risques ou usages dangereux pouvant provoquer des accidents voire un danger de mort.



ATTENTION

Risques ou usages dangereux pouvant provoquer une décharge électrique, des accidents ou des dommages matériels.



REMARQUE

Conseils et instructions utiles

Ces icônes et symboles vous permettent d'utiliser correctement l'appareil électroménager afin d'éviter toute utilisations dangereuses provoquant des accidents. Lire attentivement le contenu du mode d'emploi puisqu'il fournit des indications importantes concernant la sécurité d'installation, d'emploi et d'entretien. Le conserver pour d'ultérieures consultations.

Suivre impérativement les instructions de cette notice. Le constructeur décline toute responsabilité pour tous les inconvénients, dommages ou incendies provoqués à l'appareil et dûs à la non observation des instructions de la présente notice. Cet appareil est destiné à être utilisé dans des applications domestiques et analogues telles que : - des coins cuisines réservés au personnel dans des magasins, bureaux et autres environnements professionnels ; - des fermes ; - l'utilisation par les clients des hôtels, motels et autres environnements à caractère résidentiel ; - des environnements du type chambre d'hôtes.

La hotte peut avoir des configurations esthétiques différentes par rapport à ce qui est illustré dans les dessins de ce manuel, cependant les instructions pour l'utilisation, l'entretien et l'installation restent identiques.

- Il est important de conserver ce livret pour pouvoir le consulter à tout moment. En cas de vente, de cession ou de déménagement, assurez-vous que la notice d'utilisation l'accompagne.
- Veuillez lire attentivement les instructions, vous trouverez des informations importantes sur l'installation, le mode d'emploi et la sécurité.
- Ne pas effectuer des modifications électriques ou mécaniques sur le produit ou sur les conduits d'évacuation.
- Avant d'installer l'appareil, vérifiez qu'il n'y a aucun composant endommagé. Sinon, contactez votre revendeur et ne continuez pas l'installation.

⚠ Attention

- Avant tout entretien ou nettoyage du produit débranchez l'alimentation électrique en retirant la fiche électrique ou en coupant l'interrupteur général.
- Utilisez des gants de travail pour toute opération de nettoyage ou d'entretien.
- Cet appareil peut être utilisé par des enfants âgés d'au moins 8 ans et par des personnes ayant des capacités physiques, sensorielles ou mentales réduites ou dénuées d'expériences ou de connaissances, sauf si ces personnes sont correctement surveillées ou si des instructions relatives à l'utilisation correcte de l'appareil permettant d'éviter tout danger leur ont été communiquées.
- Les enfants ne doivent pas jouer avec l'appareil.
- Le nettoyage et l'entretien par l'utilisateur ne doivent pas être effectués par des enfants sans surveillance.
- La pièce doit avoir une aération suffisante lorsque la hotte est utilisée conjointement avec d'autres appareils fonctionnant au gaz ou autres combustibles.
- La hotte doit être régulièrement nettoyée à la fois à

l'intérieur et à l'extérieur (AU MOINS UNE FOIS PAR MOIS); cela devrait se faire en conformité avec les instructions d'entretien. Le non respect des instructions expressément fournies concernant le nettoyage de la hotte et des filtres peut provoquer des risques d'incendie.

- Ne pas flamber d'aliments sous la hotte.
- Pour le remplacement de la lampe, utilisez uniquement le type de lampe spécifié dans la section remplacement/maintenance lampe dans ce manuel.

L'utilisation d'une flamme nue est dommageable pour les filtres et peut causer un incendie, par conséquent, il est déconseillé de l'utiliser.

La friture doit être faite avec soin afin de s'assurer que l'huile surchauffée ne prenne pas feu.

AVERTISSEMENT: Lorsque la table de cuisson est en fonctionnement, les parties accessibles de la hotte peuvent devenir très chaudes.

- Ne pas brancher l'appareil au réseau électrique avant que l'installation est complètement terminée.
- En ce qui concerne les mesures techniques et de sécurité à prendre pour l'évacuation des fumées, respectez strictement les dispositions des règlements locaux.
- L'air ne doit pas être envoyé dans un conduit utilisé pour évacuer les fumées d'appareils utilisant du gaz ou un autre combustible.
- Ne pas utiliser ou laisser la hotte sans les lampes correctement montées, car un éventuel risque de choc électrique est possible.
- N'utilisez jamais la hotte sans la grille montée correctement!
- La hotte ne doit JAMAIS être utilisée comme une surface d'appui, sauf indication expresse.
- Utilisez uniquement les vis de fixation fournies avec le produit pour l'installation, ou, si non fournies, acheter le type correct de vis.
- Utilisez la longueur correcte pour les vis qui sont identifiées dans le Guide d'installation.
- En cas de doute, consultez votre centre de service agréé ou du personnel qualifié.


⚠ ATTENTION !

- Le défaut d'installer les vis et les dispositifs de fixation conformément à ces instructions peut entraîner des risques électriques.
- Ne pas mettre en marche au moyen d'un programmeur, d'une minuterie, ou d'un système de commande à distance séparé ou tout autre dispositif qui met l'appareil sous tension automatiquement.

Cet appareil porte le symbole du recyclage conformément à la Directive Européenne 2012/19/EC concernant les Déchets d'Équipements Électriques et Électroniques (DEEE ou WEEE).

En procédant correctement à la mise au rebut de cet appareil, vous contribuerez à empêcher toute conséquence nuisible pour l'environnement et la santé de l'homme.



Le symbole  présent sur l'appareil ou sur la documentation qui l'accompagne indique que ce produit ne peut en aucun cas être traité comme déchet ménager. Il doit par conséquent être remis à un centre de collecte des déchets chargé du recyclage des équipements électriques et électroniques.

Pour la mise au rebut, respectez les normes relatives à l'élimination des déchets en vigueur dans le pays d'installation.

Pour obtenir de plus amples détails au sujet du traitement, de la récupération et du recyclage de cet appareil, veuillez vous adresser au bureau compétent de votre commune, à la société de collecte des déchets ou directement à votre revendeur.

Appareil conçu, testé et fabriqué conformément aux normes suivantes :

- Sécurité : EN/IEC 60335-1; EN/IEC 60335-2-31, EN/IEC 62233.
- Performances : EN/IEC 61591; ISO 5167-1; ISO 5167-3; ISO 5168; EN/IEC 60704-1; EN/IEC 60704-2-13; EN/IEC 60704-3; ISO 3741; EN 50564; IEC 62301.
- EMC: EN 55014-1; CISPR 14-1; EN 55014-2; CISPR 14-2; EN/IEC 61000-3-2; EN/IEC 61000-3-3. Suggestions pour une utilisation correcte afin de réduire l'impact environnemental : Allumer la hotte à la vitesse minimum pendant la cuisson et la laisser fonctionner pendant quelques minutes après la fin de la cuisson. Augmenter la vitesse uniquement en présence d'une grande quantité de fumée ou de vapeur et n'utiliser la/les vitesse(s) accélérées que dans les cas extrêmes. Remplacer le(s) filtre(s) au charbon lorsque cela est nécessaire afin de maintenir une réduction efficace des odeurs. Nettoyer le(s) filtres à graisse lorsque cela est nécessaire afin de maintenir un filtrage efficace des graisses. Utiliser un système de tuyauterie du diamètre maximum indiqué dans ce manuel afin d'optimiser le rendement et de minimiser le bruit.

Utilisation

Cette hotte prévue pour l'aspiration des fumées et vapeurs de cuisson est destinée à un usage exclusivement domestique.

La hotte est réalisée de façon qu'elle puisse être utilisée en version aspirante à évacuation extérieure, ou filtrante à recyclage intérieur.



Version aspirante

Les vapeurs sont évacuées vers l'extérieur à travers un conduit d'évacuation fixé à la bride de raccord qui se trouve au-dessus de la hotte.

⚠ ATTENTION!

Le tuyau d'évacuation n'est pas fourni et doit être acheté à part.

Le diamètre du tuyau d'évacuation doit être égal à celui de la bride de raccord.

⚠ ATTENTION!

Si la hotte est équipée d'un filtre à charbon, ce dernier doit être enlevé.

Relier la hotte aux tubes et trous d'évacuation de la paroi d'un diamètre équivalent à la sortie de l'air (collier de raccord).

L'utilisation de tubes et des trous d'évacuation à paroi avec un diamètre inférieur entraînera une diminution des performances d'aspiration et une nette augmentation du bruit.

Nous déclinons toute responsabilité à cet égard.

! Utiliser un tuyau de la longueur strictement nécessaire.

! Les coudes du tuyau doivent être en nombre minimale (angle maxi du coude: 90°).

! Éviter les variations excessives de section du tuyau.



Version filtrante

L'air d'aspiration sera dégraissé et désodorisé avant d'être renvoyé dans la pièce.

Pour utiliser la hotte dans cette version, vous devez installer un système de filtrage supplémentaire basé sur charbon actif.

Installation

La distance minimum entre la superficie de support des récipients sur le dispositif de cuisson et la partie la plus basse de la hotte de cuisine ne doit pas être inférieure à 45cm dans le cas de cuisinières électriques et de 50cm dans le cas de cuisinières à gaz ou mixtes.

Si les instructions d'installation du dispositif de cuisson au gaz spécifient une plus grande distance, il faut en tenir compte.

⚠ Branchement électrique

La tension électrique doit correspondre à la tension reportée sur la plaque signalétique située à l'intérieur de la hotte. Si une prise est présente, branchez la hotte dans une prise murale conforme aux normes en vigueur et placée dans une zone accessible également après l'installation. Si aucune prise n'est présente (raccordement direct au circuit électrique), ou si la prise ne se trouve pas dans une zone accessible également après l'installation, appliquez un disjoncteur normalisé pour assurer de débrancher complètement la hotte du circuit électrique en conditions de catégorie surtension III, conformément aux réglementations de montage.

⚠ ATTENTION!

Avant de rebrancher le circuit de la hotte à l'alimentation électrique et d'en vérifier le fonctionnement correct, contrôlez toujours que le câble d'alimentation soit monté correctement.

La hotte est pourvue d'un câble d'alimentation spécial; en cas de détérioration du câble, en demander un neuf au service d'assistance technique.

Montage

Avant de commencer l'installation:

- Vérifier que le produit acheté soit de dimensions adéquates pour la zone d'installation choisie.
- Enlevez le(s) filtre(s) au charbon actif (*) si ceux-ci sont fournis (voir également le paragraphe concerné). Celui-ci(ceux-ci) est(sont) remonté(s) uniquement si l'on veut utiliser la hotte en version recyclage.
- Vérifiez qu'à l'intérieur de la hotte il n'y est pas (pour des raisons de transport) d'autre matériel fourni avec l'équipement (par exemple: vis (*), garanties (*) etc., dans ce cas, enlevez-les et conservez-les.

La hotte est équipée de chevilles de fixation convenant à la plupart des parois/plafonds. Il est cependant nécessaire de s'adresser à un technicien qualifié afin de s'assurer que le matériel est approprié au type de paroi/plafond. La paroi/plafond doit être suffisamment solide pour supporter le poids de la hotte.

Entretien

Nettoyage

Pour le nettoyage, utiliser **EXCLUSIVEMENT** un chiffon humidifié avec des détergers liquides neutres. **NE PAS UTILISER D'OUTILS OU D'INSTRUMENTS POUR LE NETTOYAGE !** Éviter l'usage de produits abrasifs, **NE PAS UTILISER D'ALCOOL !**

Pour toutes les opérations d'entretien, utiliser des gants de travail.

Filtre anti-gras - Fig. 10a-20

Il retient les particules de graisse issues de la cuisson.

Le filtre anti-graisse métallique doit être nettoyé une fois par mois avec des détergents non agressifs, à la main ou dans le lave-vaisselle à faibles températures et cycle rapide.

Le lavage du filtre anti-graisse métallique au lave-vaisselle peut en provoquer la décoloration. Toutefois, les caractéristiques de filtrage ne seront en aucun cas modifiées.

Pour démonter le filtre anti-graisse, tirer la poignée de décrochement à ressort.

Filtre à charbon actif (uniquement pour version recyclage) - Fig. 19

Retient les odeurs désagréables de cuisson.

La saturation du charbon actif se constate après un emploi plus ou moins long, selon la fréquence d'utilisation et la régularité du nettoyage du filtre à graisses. Il est nécessaire de changer le filtre après, quatre mois au maximum.

IL NE PEUT PAS être nettoyé ou régénéré.

Filtre au charbon circulaire

En appliquer un par côté en couverture des deux grilles de protection des bras du moteur, ensuite tourner dans le sens des aiguilles d'une montre.

Pour le démontage tourner dans le sens inverse des aiguilles d'une montre.

Achat du filtre à charbon

Le filtre à charbon peut être acheté sur le site du SAV ou auprès des Centres d'assistance Samsung. Consulter les informations à la dernière page de cette notice.

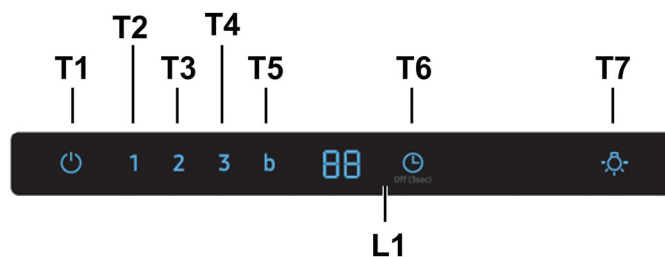
Remplacement des lampes

La hotte est dotée d'un système d'éclairage basé sur la technologie LED.

Les LEDS garantissent un éclairage optimal, une durée jusqu'à 10 fois supérieures aux ampoules traditionnelles et permettent une épargne de 90% en énergie électrique.

Pour le remplacement, s'adresser au service d'assistance technique.

Fonctionnement



T1. ON/OFF Moteur

Appuyer sur la touche T1 pour activer la vitesse par défaut (Vitesse par défaut : Basse).

Avec une autre pression, la hotte repasse au mode veille.

T2. Vitesse réduite.

Appuyer sur la touche T2 pour activer la vitesse réduite.

T3. Vitesse moyenne

Appuyer sur la touche T3 pour activer la vitesse moyenne.

T4. Vitesse élevée

Appuyer sur la touche T4 pour activer la vitesse élevée.

T5. Vitesse intensive (Boost)

Appuyer sur la touche Boost pour activer la vitesse intensive (Boost) pendant 5 minutes.

T6. ON/OFF Minuterie

Appuyer sur la touche Minuterie pour régler le temps de fonctionnement.

Appuyer sur la touche Minuterie pendant 3 secondes pour éteindre la fonction Minuterie.

T7. ON/OFF

Appuyer sur la touche Lumière pour éclairer

Appuyer de nouveau pour éteindre.

T7. ON/OFF SONNERIE

Appuyer 3 secondes. La sonnerie est désactivée (OFF).

Appuyer 3 secondes. La sonnerie est activée (ON).

Réinitialisation de saturation du filtre

- Appuyer sur la touche T1 jusqu'au signal sonore.
- La LED 1 (filtre à graisse) ou la LED 2 (filtre aux charbons actifs) arrêtent de clignoter.

ON/OFF indicateur de saturation du Filtre aux charbons actifs

- Appuyer 3 secondes sur les touches T1 et T2 pour activer (ON) l'indicateur de saturation du filtre aux charbons actifs.
- Appuyer 3 secondes sur les touches T1 et T2 pour désactiver (ON) l'indicateur de saturation du filtre aux charbons actifs.

EN - Instruction on mounting and use

Symbols used in this manual



WARNING

Hazards or unsafe practices that may result in severe personal injury or death.



CAUTION

Hazards or unsafe practices that may result in electric shock, personal injury, or property damage.



NOTE

Useful tips and instructions

These warning icons and symbols are here to prevent injury to you and others. Please follow them explicitly. After reading this section, keep it in a safe place for future reference.

Closely follow the instructions set out in this manual. All responsibility, for any eventual inconveniences, damages or fires caused by not complying with the instructions in this manual, is declined. This appliance is intended to be used in household and similar application such as: - staff kitchen areas in shop, offices and other working environments; - farm houses; - by clients in hotels, motels and other residential type environments; - bed and breakfast type environments.

The hood can look different to that illustrated in the drawings in this booklet. The instructions for use, maintenance and installation, however, remain the same.

- It is important to conserve this booklet for consultation at any moment. In the case of sale, cession or move, make sure it is together with the product.
- Read the instructions carefully: there is important information about installation, use and safety.
- Do not carry out electrical or mechanical variations on the product or on the discharge conduits.
- Before proceeding with the installation of the appliance verify that there are no damaged all components. Otherwise contact your dealer and do not proceed with the installation.

Caution

- Before any cleaning or maintenance operation, disconnect hood from the mains by removing the plug or disconnecting the mains electrical supply.
- Always wear work gloves for all installation and maintenance operations.
- This appliance can be used by children aged from 8 years and above and persons with reduced physical, sensory or mental capabilities or lack of experience and knowledge if they have been given supervision or instruction concerning use of the appliance in a safe way and understand the hazards involved.
- Children shall not be allowed to tamper with the controls or play with the appliance.
- Cleaning and user maintenance shall not be made by children without supervision.
- The premises where the appliance is installed must be sufficiently ventilated, when the kitchen hood is used together with other gas combustion devices or other fuels.
- The hood must be regularly cleaned on both the inside and outside (AT LEAST ONCE A MONTH).
- This must be completed in accordance with the maintenance instructions provided. Failure to follow the instructions provided regarding the cleaning of the hood and filters will lead to the risk of fires.

- Do not flambé under the range hood.
- For lamp replacement use only lamp type indicated in the Maintenance/Replacing lamps section of this manual.

The use of exposed flames is detrimental to the filters and may cause a fire risk, and must therefore be avoided in all circumstances.

Any frying must be done with care in order to make sure that the oil does not overheat and ignite.

CAUTION: Accessible parts of the hood may become hot when used with cooking appliances.

- Do not connect the appliance to the mains until the installation is fully complete.
- With regards to the technical and safety measures to be adopted for fume discharging it is important to closely follow the regulations provided by the local authorities.
- The air must not be discharged into a flue that is used for exhausting fumes from appliance burning gas or other fuels.
- Do not use or leave the hood without the lamp correctly mounted due to the possible risk of electric shocks.
- Never use the hood without effectively mounted grids.
- The hood must NEVER be used as a support surface unless specifically indicated.
- Use only the fixing screws supplied with the product for installation or, if not supplied, purchase the correct screws type.
- Use the correct length for the screws which are identified in the Installation Guide.
- In case of doubt, consult an authorized service assistance center or similar qualified person.


WARNING!

- Failure to install the screws or fixing device in accordance with these instructions may result in electrical hazards.
- Do not use with a programmer, timer, separate remote control system or any other device that switches on automatically.

This appliance is marked according to the European directive 2012/19/EC on Waste Electrical and Electronic Equipment (WEEE).

By ensuring this product is disposed of correctly, you will help prevent potential negative consequences for the environment and human health, which could otherwise be caused by inappropriate waste handling of this product.



The symbol  on the product, or on the documents accompanying the product, indicates that this appliance may not be treated as household waste. Instead it should be taken to the appropriate collection point for the recycling of electrical and electronic equipment. Disposal must be carried out in accordance with local environmental regulations for waste disposal.

For further detailed information regarding the process, collection and recycling of this product, please contact the appropriate department of your local authorities or the local department for household waste or the shop where you purchased this product.

Appliance designed, tested and manufactured according to:

- Safety: EN/IEC 60335-1; EN/IEC 60335-2-31, EN/IEC 62233.
- Performance: EN/IEC 61591; ISO 5167-1; ISO 5167-3; ISO 5168; EN/IEC 60704-1; EN/IEC 60704-2-13; EN/IEC 60704-3; ISO 3741; EN 50564; IEC 62301.
- EMC: EN 55014-1; CISPR 14-1; EN 55014-2; CISPR 14-2; EN/IEC 61000-3-2; EN/IEC 61000-3-3. Suggestions for a correct use in order to reduce the environmental impact: Switch ON the hood at minimum speed when you start cooking and kept it running for few minutes after cooking is finished. Increase the speed only in case of large amount of smoke and vapor and use boost speed(s) only in extreme situations. Replace the charcoal filter(s) when necessary to maintain a good odor reduction efficiency. Clean the grease filter(s) when necessary to maintain a good grease filter efficiency. Use the maximum diameter of the ducting system indicated in this manual to optimize efficiency and minimize noise.

Use

The hood is conceived for the suction of cooking fumes and steam and is destined only for domestic use.

The hood is designed to be used either for exhausting or filter version.



Extraction version

In this case the fumes are conveyed outside of the building by means of a special pipe connected with the connection ring located on top of the hood.

CAUTION!

The exhausting pipe is not supplied and must be purchased apart. Diameter of the exhausting pipe must be equal to that of the connection ring.

CAUTION!

If the hood is supplied with active charcoal filter, then it must be removed. Connect the hood and discharge holes on the walls with a diameter equivalent to the air

outlet (connection flange).

Using the tubes and discharge holes on walls with smaller dimensions will cause a diminution of the suction performance and a drastic increase in noise.

Any responsibility in the matter is therefore declined.

! Use a duct of the minimum indispensable length.

! Use a duct with as few elbows as possible (maximum elbow angle: 90°).

! Avoid drastic changes in the duct cross-section.



Filtration version

The aspirated air will be degreased and deodorised before being fed back into the room.

In order to use the hood in this version, you have to install a system of additional filtering based on activated charcoal.

Installation

The minimum distance between the supporting surface for the cooking equipment on the hob and the lowest part of the range hood must be not less than 45cm from electric cookers and 50cm from gas or mixed cookers.

If the instructions for installation for the gas hob specify a greater distance, this must be adhered to.



Electrical connection

The mains power supply must correspond to the rating indicated on the plate situated inside the hood. If provided with a plug connect the hood to a socket in compliance with current regulations and positioned in an accessible area, after installation. If it not fitted with a plug (direct mains connection) or if the plug is not located in an accessible area, after installation, apply a double pole switch in accordance with standards which assures the complete disconnection of the mains under conditions relating to over-current category III, in accordance with installation instructions.

WARNING!

Before re-connecting the hood circuit to the mains supply and checking the efficient function, always check that the mains cable is correctly assembled.

The hood is provided with a special power cable ; if the cable is damaged, request a new one from Technical Service.

Mounting

Before beginning installation:

- Check that the product purchased is of a suitable size for the chosen installation area.
- Remove the charcoal (*) filter/s if supplied (see also relative paragraph). This/these is/are to be mounted only if you want to use the hood in the filtering version.
- Check (for transport reasons) that there is no other supplied material inside the hood (e.g. packets with screws (*), guarantees (*), etc.), eventually removing them and keeping them.

Expansion wall plugs are provided to secure the hood to most types of walls/ceilings. However, a qualified technician must verify suitability of the materials in accordance with the type of wall/ceiling. The wall/ceiling must be strong enough to take the weight of the hood.

Do not tile, grout or silicone this appliance to the wall. Surface mounting only.

Maintenance

Cleaning

Clean using **ONLY** the cloth dampened with neutral liquid detergent. **DO NOT CLEAN WITH TOOLS OR INSTRUMENTS.** Do not use abrasive products. **DO NOT USE ALCOHOL!**

Always wear work gloves for all maintenance operations.

Grease filter

Fig. 10a-20

Traps cooking grease particles.

The **grease filter** must be cleaned once a month using non aggressive detergents, either by hand or in the dishwasher, which must be set to a low temperature and a short cycle. When washed in a dishwasher, the grease filter may discolor slightly, but this does not affect its filtering capacity.

To remove the grease filter, pull the spring release handle.

Charcoal filter (Optional)

Fig. 19

It absorbs unpleasant odors caused by cooking.

The saturation of the **charcoal filter** occurs after more or less prolonged use, depending on the type of cooking and the regularity of cleaning of the grease filter.

In any case it is necessary to replace the cartridge at least every four months.

The charcoal filter may NOT be washed or regenerated.

Circular carbon filter

Apply one on each side as cover to both the shield grids of the motor impeller, then turn clockwise.

For the disassembly, turn counter-clockwise.

Buying charcoal filters

The Charcoal filter can be bought at Samsung Service Website and Service Center. Please refer to the last page of manual.

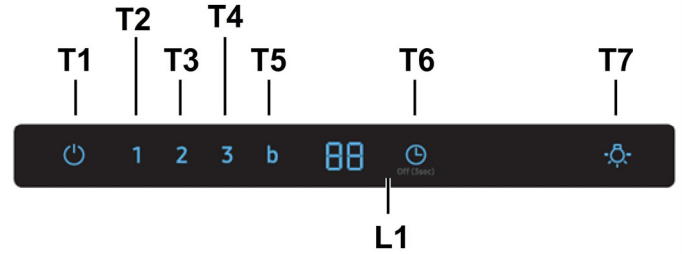
Replacing lamps

The hood is equipped with a lighting system based on LED technology.

The LEDs guarantee an optimum lighting, a duration up to 10 times as long as the traditional lamps and allow to save 90% electrical energy.

For replacement, contact the technical service.

Operation



- T1. Motor ON/OFF**
Press the T1 button and the hood will be activated at default speed (Default Speed : Low).
Press again and the hood will return to sleep mode.
- T2. Low speed**
Press the T2 button and the hood will be activated at Low speed.
- T3. Med Speed**
Press the T3 button and the hood will be activated at Medium speed.
- T4. High Speed**
Press the T4 button and the hood will be activated at High speed
- T5. Boost speed**
Press the BOOST button and the hood will be activated at Maximum speed for 5 minutes.
- T6. Timer ON/OFF**
Press the Timer button to set the working time.
Press the Timer button for 3 seconds and the Timer function will turn off.
- T7. Light ON/OFF**
Press the Light button and the lamps will turn on.
Press the Light button again and the lamps will turn off.
- T7. SOUND ON/OFF**
Press the Light button for 3 seconds. The sound will be turned off.
Press the Light button for 3seconds. The sound will be turned on.

Reset filter signals

- Press the T1 button until hearing the sound signal.
- The flashing LED 1 (grease filter) or 2(carbon filter) stops flashing

Charcoal filter signal ON/OFF

- Press the "1" and "2" Button for 3 seconds and the Charcoal filter signal will be activate.
- Press the "1" and "2" Button for 3 seconds, and the charcoal filter signal will be deactivate.

NL - Installatiehandleiding en gebruiksaanwijzing

Pictogrammen in deze gids



WAARSCHUWING

Gevaarlijke of onveilige handelingen die ernstig of dodelijk letsel kunnen veroorzaken.



LET OP

Gevaarlijke of onveilige handelingen waardoor de kans bestaat op elektrische schokken, letsel en schade aan apparaat en omgeving.



NB

Handige tips en aanwijzingen.

De pictogrammen geven aan wat u moet doen om te voorkomen dat u of anderen letsel oplopen. Volg deze instructies altijd exact. Nadat u deze gids heeft gelezen, moet u hem op een goede plaats bewaren zodat u hem kunt vinden wanneer u hem ooit weer nodig heeft.

Houd u altijd aan de instructies in deze gids. Wij aanvaarden geen enkele aansprakelijkheid voor problemen, schade of brand die voortvloeien uit nalatigheid, zoals het niet opvolgen van de instructies in deze gids. Dit apparaat is bedoeld voor huishoudelijk gebruik en vergelijkbare toepassingen zoals: - personeelskeukens in winkels, kantoren en andere werkomgevingen; - boerderijen; - gebruik door klanten in hotels, motels en andere verblijfsomgevingen zoals bed and breakfast.

De afzuigkap kan er anders uitzien dan de afbeeldingen in dit boekje. De instructies voor bediening, onderhoud en installatie blijven echter hetzelfde.

- Het is belangrijk om dit boekje goed te bewaren zodat u er altijd dingen in kan opzoeken. Zorg dat het boekje bij verhuizing, verkoop of overdracht met het apparaat meegaat.
- Lees de instructies zorgvuldig; het gaat hier om belangrijke informatie over installatie, bediening, onderhoud en veiligheid.
- Voer nooit zelf elektrische of mechanische veranderingen uit op het product of de afvoerbuizen.
- Controleer alle onderdelen op beschadigingen voordat u verder gaat met de installatie van het apparaat. Neem bij beschadiging contact op met uw leverancier, en begin niet aan de installatie.

Let op

- Zorg voordat u de afzuigkap schoonmaakt of onderhoud eerst dat hij geen stroom heeft door de stekker uit het stopcontact te halen, de tweepolige schakelaar uit te zetten of de betreffende elektriciteitsgroep geheel uit te schakelen.
- Draag tijdens installatie en onderhoud altijd werkhandschoenen.
- Dit apparaat is geschikt voor bediening door kinderen vanaf 8 jaar, personen met lichamelijke, zintuiglijke of verstandelijke beperkingen, onervaren personen en degenen die over onvoldoende kennis beschikken, onder voorwaarde dat ze hierbij eerst worden begeleid en geïnstrueerd over veilig gebruik en bediening van het apparaat, en voldoende inzicht hebben in de bijbehorende gevaren.
- Laat kinderen niet aan de knoppen zitten of met het apparaat spelen.
- Schoonmaken en onderhoud door kinderen van voor de gebruiker toegankelijke onderdelen mag alleen onder toezicht van een volwassene.
- Wanneer de afzuigkap wordt gebruikt voor apparaten die op gas of een andere brandstof werken, moet de ruimte waar de apparaten zijn geïnstalleerd voldoende worden

geventileerd.

- De afzuigkap moet regelmatig van binnen en van buiten worden schoongemaakt (MINSTENS 1 KEER PER MAAND).
- Hierbij moeten de verstrekte onderhoudsinstructies worden opgevolgd. Als de verstrekte instructies voor het reinigen van de afzuigkap en de filters niet worden opgevolgd, ontstaat de kans op brand.
- U mag niets flamberen onder de afzuigkap.
- Vervang de lampen uitsluitend door het type dat staat aangegeven onder "Onderhoud > Lampjes vervangen" van deze gids.

Blootstellen aan vlammen is slecht voor de filters en kan tot brand leiden. Dit moet dus onder alle omstandigheden worden vermeden. Werk bij bakken en braden dus extra zorgvuldig en zorg dat vet of olie niet oververhit raakt en in brand vliegt.

LET OP: het is mogelijk dat toegankelijke onderdelen van de afzuigkap heet worden tijdens het afvoeren van kookdampen.

- Sluit het apparaat niet op het lichtnet aan voordat de installatie is voltooid.
- Bij technische maatregelen en veiligheidsmaatregelen voor installaties die kookdampen afvoeren, is het belangrijk dat de lokale wet- en regelgeving nauwkeurig wordt gevolgd.
- De afgezogen lucht mag niet worden afgevoerd naar een uitvoer voor dampen van apparaten die op gas of andere brandstoffen werken.
- Zorg dat de lamp op de juiste manier is geplaatst omdat anders de kans ontstaat op elektrische schokken, zelfs als de kap niet wordt gebruikt.
- Gebruik de afzuigkap nooit zonder op de juiste manier geplaatste roosters.
- Laat NOOIT andere zaken op de afzuigkap rusten, tenzij specifiek aangegeven.
- Gebruik voor de installatie alleen de meegeleverde schroeven, of koop schroeven van het juiste type.
- Raadpleeg de installatiegids voor de correcte afmetingen van de schroeven.
- Raadpleeg bij twijfel een geautoriseerd service center of iemand met vergelijkbare kwalificaties.


WAARSCHUWING!

- Wanneer niet de in deze instructies vermelde schroeven worden gebruikt of als het apparaat niet volgens deze instructies wordt bevestigd, kunnen elektrische risico's ontstaan.
- Sluit het product niet aan op een (programmeerbare) timer, externe afstandsbediening of ander apparaat waardoor het product automatisch wordt ingeschakeld.

Dit toestel is gemarkeerd in overeenstemming met Europese richtlijn 2012/19/EC betreffende afgedankte elektrische en elektronische apparatuur (AEEA).

Zorg aan het einde van de levensduur van het apparaat dat het op de juiste manier wordt afgevoerd en verwerkt. Zo voorkomt u negatieve gevolgen voor volksgezondheid en milieu.



Het pictogram  op het product en/of in de bijbehorende documenten geeft aan dat dit apparaat niet als normaal huishoudelijk afval mag worden behandeld. Het product dient te worden afgegeven bij een officieel innamepunt voor elektrische en elektronische apparatuur om gerecycled te worden. Afvoer en verwerking moet worden uitgevoerd volgens plaatselijke milieu-regelgeving.

Neem voor nadere informatie over inzamelen, verwerken en recyclen van dit product contact op met de betreffende afdeling van de lokale overheid, of de afdeling van uw leverancier die verantwoordelijkheid draagt voor afvalverwerking.

Toestel ontworpen, getest en gefabriceerd volgens:

- Veiligheid: EN/IEC 60335-1; EN/IEC 60335-2-31, EN/IEC 62233.
- Prestaties: EN/IEC 61591; ISO 5167-1; ISO 5167-3; ISO 5168; EN/IEC 60704-1; EN/IEC 60704-2-13; EN/IEC 60704-3; ISO 3741; EN 50564; IEC 62301.
- EMC: EN 55014-1; CISPR 14-1; EN 55014-2; CISPR 14-2; EN/IEC 61000-3-2; EN/IEC 61000-3-3. Suggesties voor correct gebruik om impact op het milieu te verkleinen: zet de afzuigkap aan op de laagste snelheid wanneer u gaat koken en laat hem na afloop nog een paar minuten doorlopen. Kies alleen een hogere snelheid bij grote hoeveelheden damp of rook en gebruik de hoge snelheid/snelheden (Boost) alleen voor extreme omstandigheden. Vervang tijdig de koolfilter(s) om de afzuiging van kookgeurtjes zo effectief mogelijk te houden. Vervang tijdig vetfilter(s) om de gevolgen van vetafzetting zo effectief mogelijk tegen te gaan. Gebruik buizen van de maximale doorsnede zoals vermeld in deze gids, voor optimale efficiëntie en minimale geluidsproductie.

Toepassingen

De afzuigkap is gemaakt voor het afzuigen van kookluchtjes en stoom, en uitsluitend bedoeld voor huishoudelijk gebruik.

Deze afzuigkap kan in twee vormen worden toegepast: via extractie of via filtratie.



Extractie-vorm

Hierbij wordt de afgevoerde lucht uit het pand gevoerd via een speciaal hiervoor geconstrueerde buis die gekoppeld is aan de aansluiting aan de bovenkant van de afzuigkap.

⚠ LET OP!

De afvoerbuis wordt niet meegeleverd en moet afzonderlijk worden aangeschaft. De afvoerbuis moet dezelfde doorsnede hebben als de aansluiting.

⚠ LET OP!

Als de afzuigkap is geleverd met een actief koolfilter, moet dit worden verwijderd. Sluit de afzuigkap aan op een buis met dezelfde doorsnede als de luchtafvoer van de kap (aansluitfiens). Deze diameter geldt ook voor eventuele doorvoeropeningen voor de afvoerbuis.

Een doorvoeropening en/of buis met een kleinere doorsnede verlaagt de zuigkracht en leidt tot een enorme toename van de geluidsproductie. Wij aanvaarden in dit verband dan ook geen enkele verantwoordelijkheid.

- Houd de buis zo kort mogelijk.
- Gebruik zo weinig mogelijk elleboogkoppelingen (maximale hoek hiervan: 90°).
- Vermijd grote variaties in de doorsnede van de afvoerbuis.



Filtratie-vorm

De verwijderde lucht wordt ontvet en ontgeurd en vervolgens weer teruggeleid naar de betreffende ruimte.

Om de afzuigkap in deze vorm te gebruiken, moet een extra filtersysteem op basis van geactiveerde kool zijn geïnstalleerd.

Installatie

De minimale afstand tussen het kookoppervlak en de onderkant van de afzuigkap is 45cm bij een elektrische kookplaat en 50cm, in geval van een gas- of gemengd fornuis.

Als in de installatie-instructies van een gaskookplaat een grotere afstand wordt genoemd, moet de grotere afstand worden gebruikt.



Elektrische aansluiting

De aansluiting op het lichtnet moet overeenkomen met de waarde op het plaatje aan de binnenkant van de afzuigkap. Als de afzuigkap een stekker heeft, moet deze in een stopcontact dat aan de nieuwste regelgeving voldoet en ook na de installatie bereikbaar blijft. Als het product geen stekker heeft (rechtstreekse aansluiting op lichtnet), of als de stekker na de installatie niet meer bereikbaar is, moet gebruik worden gemaakt van een tweepolige aan/uitschakelaar, zodat het product (bijvoorbeeld bij een te hoge stroomsterkte, categorie III) geheel kan worden losgekoppeld van het lichtnet.

⚠ WAARSCHUWING!

Controleer eerst of het netsnoer correct is gemonteerd voordat de afzuigkap op het lichtnet wordt aangesloten om de juiste werking te controleren.

De afzuigkap wordt geleverd met een speciaal netsnoer. Als dit snoer beschadigd is, moet u een nieuw exemplaar aanvragen bij de technische dienst.

Montage

Voordat u met de installatie begint:

- Controleer of de afmetingen van het aangeschafte product geschikt zijn voor het gekozen installatiegebied.
- Verwijder de mogelijk meegeleverde koolfilter(s) (*) (zie ook het betreffende onderdeel van deze gids). Koolfilter(s) moet(en) alleen aanwezig zijn als de afzuigkap in de filtratie-vorm moet worden gebruikt.
- Controleer (na transport) of er geen meegeleverde materialen in de afzuigkap zitten (bijv. verpakte schroeven (*), garantiebewijs (*) etc.) en verwijder deze zo nodig. Bewaren a.u.b.

Er worden muurpluggen meegeleverd om de afzuigkap stevig aan de meeste muren/plafonds te kunnen bevestigen. Uiteraard moet de gekwalificeerde installatiemonteur zich ervan verzekeren dat het gebruikte materiaal geschikt is voor het betreffende type muur/plafond. Muur of plafond moeten sterk genoeg zijn om het gewicht van de afzuigkap te kunnen houden.

Geen tegels, voegspecie of siliconenkit aanbrengen tegen of onder dit toestel. Alleen opbouwmontage.

Onderhoud

Reinigen

ALLEEN reinigen met een doek die is bevochtigd met een neutraal vloeibaar schoonmaakmiddel. **GEBRUIK BIJ HET REINIGEN GEEN GEREEDSCHAPPEN OF ANDERE VOORWERPEN.** Gebruik geen schuurmiddelen. **GEBRUIK GEEN**

ALCOHOL!

Gebruik voor alle onderhoudswerkzaamheden werkhandschoenen.

Vetfilter

afb. 10a-20

Vangt vetdeeltjes op uit de kookdampen.

Het vetfilter moet iedere maand worden gereinigd met een niet-agressief reinigingsmiddel, met de hand of in de vaatwasser. Zet de vaatwasser hierbij op de laagste temperatuur en het kortste programma. In de vaatwasser kan het vetfilter wat verkleuren. Dit heeft echter geen invloed op de filterwerking.

Trek aan de verende hendel om het vetfilter te verwijderen.

Koolstoffilter (alleen filtratie-vorm)

afb. 19

Absorbeert ongewenste kookgeurtjes.

Wanneer het koolfilter enige tijd is gebruikt, raakt het verzadigd, afhankelijk van welk type voedsel wordt bereid en hoe vaak het vetfilter wordt schoongemaakt.

De cartridge moet in ieder geval na vier maanden gebruik worden vervangen.

Het koolfilter mag NIET worden gewassen of geregenereerd.

Rond koolstoffilter

Plaats aan allebei de kanten van de aanzuigmotor een koolstoffilter over de beschermroosters en draai ze met de klok mee vast.

Om de filters te demonteren, draait u ze tegen de klok in.

Koolstoffilter kopen

Het koolstoffilter kan besteld worden op de website van de Servicedienst of bij de Servicecentra Samsung. Raadpleeg de informatie op de laatste pagina van deze handleiding.

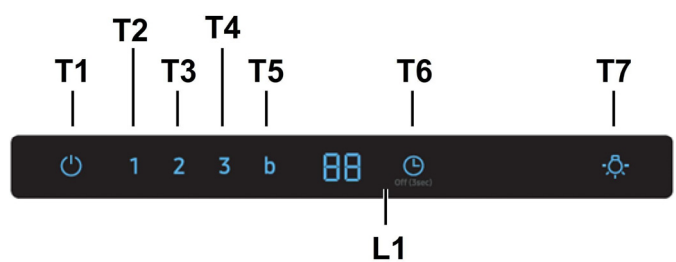
Vervanging lampjes

De verlichting van de afzuigkap maakt gebruik van LED-technologie.

Dankzij de LED's bent u verzekerd van optimale verlichting, een levensduur tot 10 keer zo lang als gewone lampen en een energiebesparing tot 90%.

Neem voor vervanging contact op met de technische dienst.

Werking



- T1. ON/OFF Motor**
Druk op de toets T1 om de standaardsnelheid te activeren (Standaardsnelheid : Laag).
Druk nogmaals om de kap in de stand-by te stellen.
- T2. Lage Snelheid**
Druk op de toets T2 om de lage snelheid te activeren.
- T3. Gemiddelde Snelheid**
Druk op de toets T3 om de gemiddelde snelheid te activeren.
- T4. Hoge Snelheid**
Druk op de toets T4 om de hoge snelheid te activeren.
- T5. Intensieve Snelheid (Boost)**
Druk op de toets Boost om de intensieve snelheid (Boost) gedurende 5 minuten te activeren.
- T6. ON/OFF Timer**
Druk op de toets Timer om de functioneringsduur te regelen.
Druk gedurende 3 seconden op de toets Timer om de functie Timer uit te schakelen.
- T7. ON/OFF**
Druk op de toets Licht om de verlichting in te schakelen.
Druk nogmaals om de lampen uit te schakelen.
- T7. ON/OFF GELUID**
Houd gedurende 3 seconden ingedrukt. Het geluid wordt gedeactiveerd (OFF).
Houd gedurende 3 seconden ingedrukt. Het geluid wordt geactiveerd (OFF).

Reset indicator verzadiging filter

- Druk op de toets T1 tot het geluidssignaal wordt waargenomen.
- De LED 1 (vetfilter) of de LED 2 (filter met actieve kool) knipperen niet meer.

ON/OFF indicator verzadiging filter met actieve kool

- Druk gedurende 3 seconden op de toetsen T1 en T2 om de indicator van de verzadiging van het filter met actieve kool te activeren (ON).
- Druk gedurende 3 seconden op de toetsen T1 en T2 om de indicator van de verzadiging van het filter met actieve kool te deactiveren (OFF).

PT - Instruções para instalação e utilização

Símbolos utilizados neste manual



ADVERTÊNCIA

Perigos ou práticas não seguras que podem provocar lesões ou morte.



ATENÇÃO

Perigos ou práticas não seguras que podem provocar choques elétricos, lesões ou danos a objetos.



NOTA

Conselhos e instruções úteis

Estes ícones e símbolos de aviso servem para evitar lesões a si ou aos outros. Por favor, siga-os escrupulosamente. Depois de ler este capítulo, guarde-o num local seguro para possíveis referências futuras.

Siga especificamente as instruções indicadas neste manual. Declina-se qualquer responsabilidade por eventuais inconvenientes, danos ou incêndios provocados ao aparelho, derivantes da inobservância das instruções indicadas neste manual. O exaustor foi concebido para a aspiração de fumos e vapores de cozedura e é destinado exclusivamente para uso doméstico.

O exaustor pode ser esteticamente diferente do modelo ilustrado neste manual, no entanto as instruções de uso, manutenção e instalação são as mesmas.

- É importante conservar este manual para eventuais consultas futuras. Em caso de venda ou mudança, certificar-se que o manual acompanhe o produto.
- Leia cuidadosamente as instruções: apresentam importantes informações sobre a instalação, uso e segurança.
- Não efectue variações elétricas ou mecânicas no produto ou nos tubos de fuga.
- Antes de prosseguir com a instalação do dispositivo, verifique se todos os componentes não estão danificados. Caso contrário, contacte o seu fornecedor e não prossiga com a instalação.

⚠ Advertências

- Antes de fazer qualquer operação de limpeza ou de manutenção, deve-se desligar o exaustor da rede elétrica retirando a tomada ou desligando a alimentação da rede elétrica.
- Usar sempre luvas de trabalho para todas as operações de instalação e manutenção.
- Este aparelho pode ser usado por crianças a partir de 8 anos de idade e por pessoas com reduzidas capacidades físicas, sensoriais e mentais, ou falta de experiência e conhecimento, desde que sejam supervisionadas ou se tiverem recebido as necessárias instruções relativas ao uso em segurança do aparelho e que tenham conhecimento dos riscos envolvidos.
- As crianças não devem ser autorizadas a manipular os comandos ou brincar com o aparelho.
- A limpeza e a manutenção não devem ser feitas por crianças sem supervisão.
- O local onde o aparelho será instalado, deve ser suficientemente ventilado, quando o exaustor for utilizado em conjunto com outros dispositivos de combustão de gás ou outros combustíveis.
- O exaustor deve ser limpo regularmente, interna e externamente (PELO MENOS UMA VEZ POR MÊS), respeitando expressamente as indicações no manual, nas instruções de manutenção.
- A inobservância das normas de limpeza do aparelho e

da substituição e limpeza dos filtros comporta riscos de incêndio.

- É severamente proibido colocar alimentos diretamente na chama, sob o exaustor.
- Para a substituição da lâmpada, utilizar apenas o tipo de lâmpada indicado na secção de Manutenção/Substituição de lâmpadas deste manual.

O uso de chama livre causa danos aos filtros e pode originar incêndios, portanto, deve ser evitado em quaisquer circunstâncias.

Os alimentos fritos devem ser feitos sob controle, para evitar que o óleo sobreaqueça e se incendeie.

CUIDADO: Peças acessíveis do exaustor podem queimar quando utilizado com a placa de fogão.

- Não ligar o aparelho à rede elétrica até que a instalação esteja totalmente concluída.
- Relativamente às medidas técnicas e de segurança a serem adotadas para a descarga de fumos, é importante respeitar rigorosamente os regulamentos fornecidos pelas autoridades locais.
- O sistema de condutas deste aparelho não pode ser conectado a outro sistema de ventilação já existente que esteja a ser usado para qualquer outra finalidade, como descarga de fumos de aparelhos a gás ou outros combustíveis.
- Não utilizar ou deixar o exaustor sem lâmpadas corretamente montadas, devido ao possível risco de choques elétricos.
- Nunca utilizar o exaustor sem as grades montadas corretamente.
- O exaustor NUNCA deve ser utilizado como uma superfície de apoio, a menos que seja especificamente indicado.
- Usar somente os parafusos de fixação fornecidos com o aparelho, para a instalação, ou, se não for fornecido, comprar o tipo de parafuso correto.
- Usar o comprimento correto para os parafusos que são identificados no Guia de Instalação.
- Em caso de dúvida, consultar um centro de assistência autorizado ou técnico qualificado.


⚠ ATENÇÃO!

- A falta de instalação de parafusos ou dispositivos de fixação em conformidade com estas instruções, pode resultar em riscos elétricos.
- Não utilizar com um programador, temporizador, telecomando separado ou qualquer outro dispositivo que se ative automaticamente.

Este aparelho está classificado de acordo com a Diretiva Europeia 2012/19/EC sobre Resíduos de equipamento elétrico e eletrónico (REEE).

Ao garantir a eliminação adequada deste produto, estará a ajudar a evitar potenciais consequências negativas para o ambiente e para a saúde pública, que poderiam derivar de um manuseamento de dispersão inadequada deste produto.



O símbolo  no produto ou nos documentos que acompanham o produto, indica que este aparelho não pode receber um tratamento semelhante ao de uma dispersão doméstica.

Pelo contrário, deverá ser depositado no respectivo centro de recolha para a reciclagem de equipamento elétrico e eletrónico.

A eliminação deverá ser efetuada em conformidade com as normas ambientais locais para a eliminação de desperdícios.

Para obter informações mais detalhadas sobre o tratamento, a recuperação e a reciclagem deste produto, contate o Departamento na sua localidade, o seu serviço de eliminação de desperdícios domésticos ou a loja onde adquiriu o produto.

Aparelho projetado, testado e fabricado de acordo com:

- Segurança: EN/IEC 60335-1; EN/IEC 60335-2-31, EN/IEC 62233.
- Desempenho: EN/IEC 61591; ISO 5167-1; ISO 5167-3; ISO 5168; EN/IEC 60704-1; EN/IEC 60704-2-13; EN/IEC 60704-3; ISO 3741; EN 50564; IEC 62301.
- EMC: EN 55014-1; CISPR 14-1; EN 55014-2; CISPR 14-2; EN/IEC 61000-3-2; EN/IEC 61000-3-3. Sugestões para uma utilização correta, de modo a reduzir o impacto ambiental: LIGUE o exaustor na velocidade mínima quando começar a cozinhar e mantenha-o em função por mais alguns minutos após ter terminado. Aumente a velocidade somente em caso de muito fumo ou vapor e use as velocidades altas somente em situações extremas. Substitua o(s) filtro(s) a carvão quando necessário, para manter uma boa eficiência na redução dos odores. Limpe o(s) filtro(s) de gordura quando necessário para manter uma boa eficiência. Use o diâmetro máximo do sistema de condutas indicado neste manual para otimizar a eficiência e minimizar o ruído.

Uso

O exaustor foi concebido para a aspiração de fumos e vapores de cozedura e destina-se exclusivamente para uso doméstico.

O exaustor é fabricado para ser utilizado na versão aspirante, com exaustão externa do ar, ou filtrante, com recirculação interna.



Versão aspirante

Os vapores são evacuados para o exterior, por meio de um tubo de descarga fixado à falange de conexão que se encontra sobre o exaustor.

⚠ ATENÇÃO!

O diâmetro do tubo de descarga deve ser equivalente ao diâmetro do anel de conexão.

⚠ ATENÇÃO!

Se o exaustor for dotado de filtros de carvão ativo, estes deverão ser retirados.

Conectar o exaustor aos tubos e orifícios de descarga da parede com diâmetro equivalente à saída de ar (falange de união).

O uso de tubos ou orifícios de descarga de parede com diâmetro inferior, pode provocar a diminuição da performance de aspiração e um drástico aumento do ruído.

Não nos responsabilizamos a este respeito.

! Utilizar um tubo condutor com comprimento não inferior ao indicado.

! Utilizar um tubo condutor com o menor número possível de curvas (ângulo máximo da curva: 90°C).

! Evitar alterações drásticas da seção do tubo (diâmetro).



Versão filtrante

O ar aspirado será desengordurado e desodorizado antes de ser recanalizado de volta para o ambiente.

Para usar o exaustor nesta versão é necessário instalar um sistema de filtragem adicional a base de carvão ativado.

Instalação

A distância mínima entre a superfície de suporte dos recipientes sobre o fogão e a parte mais baixa do exaustor não deve ser inferior a 45cm no caso de fogões elétricos e 50cm no caso de fogões a gás ou combinados.

Se as instruções de instalação do fogão a gás especificarem uma distância maior, deve-se levar em conta esta indicação.

⚠ Conexão elétrica

A voltagem da rede elétrica deve corresponder com a voltagem indicada na etiqueta das características, situada no interior do exaustor. Se dotado de ficha, conectar o exaustor a uma tomada, em conformidade com as normas vigentes, posta em zona acessível, mesmo depois da instalação. Se não tiver ficha (conexão direta à rede) ou a tomada não se encontrar numa zona acessível, mesmo depois da instalação, aplicar um interruptor bipolar, em conformidade com a norma que assegure a desconexão completa da rede nas condições da categoria de sobretensão III, de acordo com as regras de instalação.

⚠ ATENÇÃO!

Antes de conectar novamente o circuito do exaustor com a alimentação elétrica, verificar o seu funcionamento, e verificar se o cabo de rede está montado corretamente.

O exaustor está equipado com um cabo de alimentação especial; no caso do cabo ficar danificado, efetuar um pedido ao serviço de assistência técnica.

Montagem

Antes de iniciar a instalação:

- Verificar que o produto adquirido tem as dimensões adequadas para a área escolhida de instalação.
- Tirar o/s filtro/s de carvão ativado (*) se fornecidos (ver também o parágrafo relativo). Este/s deve/m ser remontado/s somente caso se deseje utilizar o exaustor na versão filtrante.
- Verificar se, dentro do exaustor, não há (por motivos de transporte) materiais extras (por exemplo envelopes com parafusos (*), garantias (*) etc.). Caso haja, tirar e conservar.

O exaustor é fornecido com buchas de fixação adequadas para a maior parte das paredes/tetos. No entanto é necessário que um técnico qualificado faça sua instalação. A parede/teto deve ser suficientemente robusta para suportar o peso do exaustor.

Manutenção

Limpeza

Para a limpeza, utilizar um pano humedecido com detergentes líquidos neutros. Evitar o uso de produtos contendo abrasivos. **NÃO UTILIZE ÁLCOOL!**

Para todas as operações de manutenção, utilizar luvas de trabalho.

Filtro antigordura

Fig. 10a-20

Capta as partículas de gordura provenientes da cozedura.

O Filtro de gordura deve ser limpo uma vez por mês com detergentes não agressivos. O filtro pode ser lavado manualmente ou na máquina de lavar louça a baixas temperaturas e com ciclo breve.

O filtro metálico para a gordura pode perder cor com as lavagens na máquina da louça, mas suas características de filtração não se alteram.

Para desmontar o filtro antigordura puxe o puxador de libertação com mola.

Filtro de carvão activo (só para a versão filtrante)

Fig. 19

Retém os odores desagradáveis produzidos durante a preparação de alimentos.

A saturação do filtro de **carvão ativado** verifica-se após um uso mais ou menos prolongado, em função do tipo de cozedura e da regularidade da limpeza do filtro de gorduras. Em todo caso, é necessário substituir o cartucho no máximo a cada 4 meses. NÃO pode ser lavado ou regenerado.

Filtro a carvão circular

Aplique um em cada lado para cobrir ambas as grelhas de protecção do impulsor do motor, depois disso vire a pega no sentido dos ponteiros dos relógios.

Para a desmontagem vire no sentido contrário aos ponteiros dos relógios.

Compra do filtro de carbono

O filtro de carbono só pode ser adquirido no website do Serviço de Assistência ou nos Centros de Assistência Samsung. Consultar as informações referidas na última página deste manual.

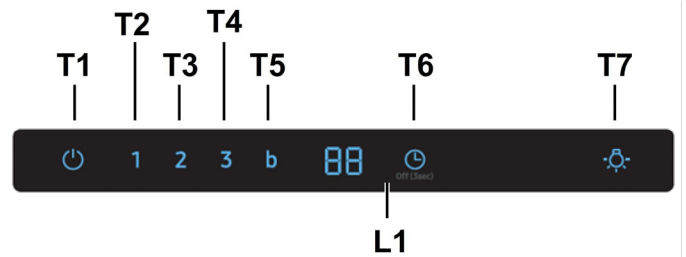
Substituição das lâmpadas

O exaustor é fornecido com um sistema de iluminação baseado na tecnologia LED.

Os LED garantem uma iluminação melhor e uma duração de até 10 vezes maior que as lâmpadas tradicionais e economizam 90% de energia elétrica.

Para substituir, contactar o serviço de assistência técnica.

Funcionamento



- T1. ON/OFF Motor**
Pressionar a tecla T1 para ativar a velocidade predefinida (Velocidade predefinida: baixa).
Pressionar novamente, para o exaustor regressar ao modo stand-by.
- T2. Velocidade Baixa**
Pressionar a tecla T2 para ativar a velocidade baixa.
- T3. Velocidade Média**
Pressionar a tecla T3 para ativar a velocidade média.
- T4. Velocidade Alta**
Pressionar a tecla T4 para ativar a velocidade alta.
- T5. Velocidade Intensiva (Boost)**
Pressionar a tecla Boost para ativar a velocidade intensiva (Boost) por 5 minutos.
- T6. ON/OFF Temporizador**
Pressionar a tecla Temporizador para regular o tempo de funcionamento.
Pressionar a tecla Temporizador por 3 segundos de modo a desligar a função Temporizador.
- T7. ON/OFF Luz**
Pressionar a tecla Luz para acender as luzes.
Pressionar novamente para apagá-las.
- T7. ON/OFF SOM**
Pressionar por 3 segundos. O som é desativado (OFF).
Pressionar por 3 segundos. O som é ativado (ON).

Reset do indicador de saturação do filtro

- Pressionar a tecla T1 até ouvir o sinal sonoro.
- O LED 1 (filtro antigorduras) ou o LED 2 (filtro de carvão ativo) deixam de piscar.

ON/OFF indicador de saturação do filtro de carvão ativo

- Pressionar durante 3 segundos a tecla T1 e T2 para ativar (ON) o indicador de saturação do filtro de carvão ativo.
- Pressionar durante 3 segundos a tecla T1 e T2 para desativar (OFF) o indicador de saturação do filtro de carvão ativo.

RU - Инструкция по монтажу и эксплуатации

Символы, используемые в руководстве



ПРЕДУПРЕЖДЕНИЕ

Опасность или опасные работы, которые могут привести к получению травм или летальному исходу.



ВНИМАНИЕ

Опасность или опасные работы, которые могут привести к получению удара электротоком, травм или привести к порче имущества.



ПРИМЕЧАНИЕ

Советы и полезные рекомендации

Данные пиктограммы и предупреждающие символы служат для предотвращения несчастных случаев как с вами, так и с другими лицами. Рекомендуется строго соблюдать их. После прочтения данной главы положите инструкцию в надежное место для консультаций в будущем.

Изделие хозяйственно-бытового назначения. Производитель снимает с себя всякую ответственность за неполадки, ущерб или пожар, которые возникли при использовании прибора вследствие несоблюдения инструкций, приведенных в данном руководстве. Вытяжка служит для всасывания дыма и пара при приготовлении пищи и предназначена только для бытового использования.

Вытяжка может иметь дизайн, отличающийся от вытяжки показанной на рисунках данного руководства, тем не менее, руководство по эксплуатации, техническое обслуживание и установка остаются те же.

- Очень важно сохранить эту инструкцию, чтобы можно было обратиться к ней в любой момент. Если изделие продается, передается или переносится обеспечить, чтобы инструкция всегда была с ним.
- Внимательно прочитайте инструкцию. В ней находится важная информация по установке, эксплуатации и безопасности.
- Запрещается выполнять изменения в электрической или механической части изделия или в трубах рассеивания.
- Перед началом установки оборудования убедитесь в целостности и сохранности всех компонентов. При наличии любых повреждений обратитесь к поставщику и ни в коем случае не начинайте монтаж оборудования.

⚠ Внимание!

- Перед началом какой либо операции по чистке или обслуживанию, отключить вытяжку от электрической сети, вынимая вилку из розетки или отключая общий выключатель помещения. Для всех операций по установке и обслуживанию использовать рабочие перчатки.
- Прибор может быть использован детьми не младше 8 лет и лицами со сниженными физическими, сенсорными или умственными способностями, или же с недостаточным опытом, если находятся под контролем, или если были обучены использовать прибор безопасным образом и если понимают связанные с этим опасности.
- Дети должны быть под контролем и не должны играть с прибором.
- Операции по чистке и обслуживанию не должны проводиться детьми без надзора
- Помещение должно иметь достаточную вентиляцию, когда кухонная вытяжка используется одновременно с другими приборами, работающими на газе или других топливах.
- Вытяжка должна часто очищаться как внутри, так и

снаружи (ХОТЯ БЫ ОДИН РАЗ В МЕСЯЦ), придерживаясь того, что указано в инструкциях по обслуживанию.

- Несоблюдение норм чистки вытяжки и замены и чистки фильтров увеличивает риск возгорания.

Строго запрещено приготовление еды на открытом огне под вытяжкой.

- Для замены лампочки освещения использовать только тип лампочки указанный в разделе обслуживания/замены лампочки этого руководства.

Использование открытого пламени наносит ущерб фильтрам и может привести к загораниям, поэтому должно избегаться в любом случае.

Жаренье должно проводиться под надзором, чтобы избежать возможности возгорания раскаленного подсолнечного масла.

ВНИМАНИЕ: Когда варочная поверхность работает, доступные части вытяжки могут нагреваться.


- Не подключать прибор к электрической сети до тех пор, пока установка полностью не закончена.
- То что касается технических мер и мер безопасности в применении до сброса паров строго придерживаться того что предусматривается по нормам локальных компетентных органов.
- Всасываемый воздух не должен выпускаться в трубу, используемую для выбросов дымов приборами, работающими на газе или других топливах.
- Не использовать или оставлять вытяжку без лампочек правильно установленных с риском получить удар электрическим током.
- Никогда не использовать вытяжку без правильно установленной решётки!
- Вытяжка НИКОГДА не должна использоваться, как опорная поверхность, если только не указано иначе.
- Использовать только винты для фиксирования в комплекте с продуктом для установки или, если нет в комплекте, приобрести винты правильного типа.
- Использовать правильную длину винтов, указанную в руководстве по установке.
- В случае сомнений, консультироваться в авторизованном центре по обслуживанию или с квалифицированным персоналом.

⚠ ВНИМАНИЕ!

- Неустановка соответствующих винтов и приспособлений для фиксирования в соответствии с этими инструкциями может привести к рискам электрического происхождения.
- Не используйте устройство с программатором, таймером, отдельным пультом дистанционного управления или любым другим устройством, которое включается автоматически.

Данное изделие промаркировано в соответствии с Европейской директивой 2012/19/EC по утилизации электрического и электронного оборудования (WEEE). Обеспечив правильную утилизацию данного изделия, Вы можете предотвратить потенциальные негативные последствия для окружающей среды и здоровья человека.



Символ  на самом изделии или сопроводительной документации указывает, что при утилизации данного изделия с ним нельзя обращаться как с обычными бытовыми отходами. Вместо этого, его следует сдавать в соответствующий пункт приема электрического и электронного оборудования для последующей утилизации.

Сдача на слом должна производиться в соответствии с местными правилами по утилизации отходов.

За более подробной информацией о правилах обращения с такими изделиями, их утилизации и переработки обращайтесь в местные органы власти, в службу по утилизации отходов или в магазин, в котором Вы приобрели данное изделие.

Устройство разработано, испытано и изготовлено в соответствии с:

- Безопасность: EN/IEC 60335-1; EN/IEC 60335-2-31, EN/IEC 62233.
- Эксплуатационные характеристики: EN/IEC 61591; ISO 5167-1; ISO 5167-3; ISO 5168; EN/IEC 60704-1; EN/IEC 60704-2-13; EN/IEC 60704-3; ISO 3741; EN 50564; IEC 62301.
- EMC: EN 55014-1; CISPR 14-1; EN 55014-2; CISPR 14-2; EN/IEC 61000-3-2; EN/IEC 61000-3-3. Предложения для правильного использования в целях снижения воздействия на окружающую среду: Включите вытяжной колпак на минимальной скорости, когда начинаете готовить, и оставьте его работать в течение нескольких минут после того, как закончите готовить. Увеличивайте скорость только в случае большого количества дыма и пара, и прибегайте к использованию повышенных скоростей только в экстремальных ситуациях. Заменяйте угольный фильтр(ы), когда это необходимо, для поддержания хорошей эффективности уменьшения запахов. Очищайте жировой/ые фильтр(ы), когда это

необходимо, для поддержания хорошей эффективности жирового фильтра. Используйте максимальный диаметр системы воздуховодов, указанный в данном руководстве, для оптимизации эффективности и минимизации уровня шума.

Использование

Вытяжка служит для всасывания дыма и пара при приготовлении пищи и предназначена только для бытового использования.

Вытяжка сконструирована для работы в режиме отвода воздуха наружу или рециркуляции воздуха.



Вытяжная версия

В этом режиме испарения выводятся наружу через гибкий трубопровод, подсоединенный к соединительному кольцу.

⚠ ВНИМАНИЕ!

Выводная труба не входит в комплект и должна быть приобретена отдельно.

Диаметр выводной трубы должен соответствовать диаметру соединительного кольца.

⚠ ВНИМАНИЕ!

Если вытяжка снабжена угольным фильтром, то уберите его

Подсоединить вытяжку к выводной трубе с диаметром соответствующим отверстию выхода воздуха (соединительный фланец).

Установка труб с меньшим диаметром даст уменьшение мощности всасывания воздуха и резкое увеличение уровня шума.

Производитель снимает с себя всякую ответственность по отношению выше сказанного.

! Использовать трубу с минимально необходимой длиной.

! Использовать трубу с наименьшим количеством изгибов (максимальный угол изгиба: 90°).

! Избегать резкого изменения сечения трубы.



Фильтрующая версия

Должен использоваться угольный фильтр, имеющийся в наличии у вашего дистрибутора. Втягиваемый воздух обезжиривается и дезодорируется перед тем, как вновь возвращается в помещение через верхнюю решетку.

Установка

Расстояние нижней грани вытяжки над опорной плоскостью под сосуда на кухонной плите должно быть не менее 45см – для электрических плит, и не менее 50см для газовых или комбинированных плит.

Если в инструкциях по установке газовой плиты оговорено большее расстояние, то учтите это.

⚠ Электрическое соединение

Напряжение сети должно соответствовать напряжению, указанному на табличке технических данных, которая размещена внутри прибора. Если вытяжка снабжена вилкой, подключите вытяжку к штепсельному разъему. Он должен отвечать действующим правилам и быть расположен в легкодоступном месте. Включить в розетку можно после установки. Если же вытяжка не снабжена вилкой (прямое подключения к сети), или штепсельный разъем не расположен в доступном месте, также и после установки, то используйте надлежащий двухполюсный выключатель, обеспечивающий полное размыкание сети при возникновении условий перенапряжения 3-ей категории, в соответствии с инструкциями по установке.

⚠ ВНИМАНИЕ!

прежде чем подключить к сети питания электрическую систему вытяжки и проверить исправное функционирование ее убедитесь в том, что кабель питания правильно смонтирован.

Вытяжка имеет специальный кабель электропитания; в случае повреждения кабеля, необходимо заказать его в службе по техническому обслуживанию.

Установка

Перед началом монтажа:

- Проверьте, чтобы размеры приобретенного Вами изделия подходили к выбранному месту его монтажа.
- Снимите угольный фильтр/ы, если они имеются (смотрите также соответствующий раздел). Фильтр/ы устанавливаются обратно, только если Вы хотите использовать вытяжку в режиме рециркуляции.
- Проверьте, чтобы внутри вытяжки не оставалось предметов, помещенных туда на время ее транспортировки) (например, пакетиков с шурупами, листов гарантии и т.д.), если они имеются, выньте их и сохраните.

Вытяжка снабжена дюбелями для крепления ее в большинстве стен/потолков. Однако, необходимо обратиться к квалифицированному технику и убедиться в том, что материалы пригодны для данного типа стены/ потолка. Стена/потолок должны обладать достаточной прочностью с учетом массы прибора.

Уход

Очистка

Для чистки используйте **ТОЛЬКО** специальную тряпку, смоченную нейтральным жидким моющим средством. **НЕ ИСПОЛЬЗУЙТЕ НИКАКИЕ ИНСТРУМЕНТЫ ДЛЯ ОЧИСТКИ.** Не применяйте средства, содержащие абразивные материалы. **НЕ ПРИМЕНЯЙТЕ СПИРТ!**

При выполнении всех операций по техобслуживанию используйте рабочие перчатки.

Фильтры задержки жира

Рис. 10а-20

Удерживает частицы жира, исходящие от плиты.

Фильтр следует чистить ежемесячно неагрессивными моющими средствами, вручную или в посудомоечной машине при низкой температуре и экономичном цикле мытья.

При мытье в посудомоечной машине может иметь место некоторое обесцвечивание фильтра задержки жира, но его фильтрующая характеристика остается абсолютно неизменной.

Для снятия фильтра задержки жира потяните к себе подпружиненную ручку отцепления фильтра.

Угольный фильтр (только в режиме рециркуляции)

Рис. 19

Удаляет неприятные запахи кухни.

Насыщение угольного фильтра происходит по истечении более или менее длительного периода эксплуатации, определяемого типом кухни и периодичностью очистки фильтров задержки жира. В любом случае, заменяйте картридж по крайней мере через каждые 4 месяца.

Угольный фильтр НЕ подлежит мойке или регенерации.

Круглый угольный фильтр

Покройте фильтрами обе стороны для зачехления защитных решеток ротора двигателя, после чего вращать фильтр по часовой стрелке.

Для снятия - вращать против часовой стрелки.

Покупка угольного фильтра

Угольный фильтр можно приобрести на сайте сервисного обслуживания или в сервисных центрах компании Samsung. Используйте информацию, указанную на последней странице данного руководства.

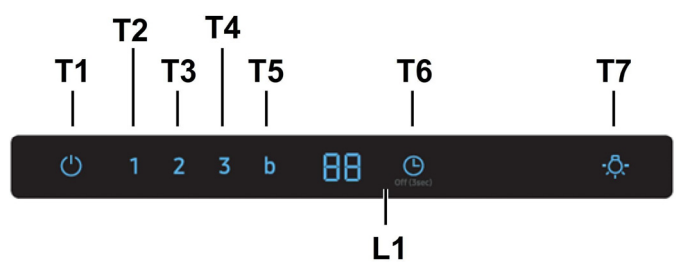
Замена ламп

Вытяжка оборудована освещением на светодиодах LED.

Светодиоды обеспечивают оптимальное освещение, их срок службы в 10 раз превышает срок работы традиционных лампочек, и позволяют экономить 90% электроэнергии.

Для замены светодиодов обращаться в службу технического обслуживания.

Функционирование



- T1. ВКЛ/ВЫКЛ двигателя**
Нажмите кнопку T1, чтобы включить скорость, установленную по умолчанию (скорость, установленная по умолчанию: низкая).
Нажмите еще раз. Вытяжка перейдет в режим ожидания.
- T2. Низкая скорость**
Нажмите кнопку T2, чтобы включить низкую скорость.
- T3. Средняя скорость**
Нажмите кнопку T3, чтобы включить среднюю скорость.
- T4. Высокая скорость**
Нажмите кнопку T4, чтобы включить высокую скорость.
- T5. Повышенная скорость (Boost)**
Нажмите кнопку Boost, чтобы включить повышенную скорость (Boost) на 5 минут.
- T6. ВКЛ/ВЫКЛ таймера**
Нажмите кнопку Таймер, чтобы установить время работы.
Удерживайте нажатой кнопку Таймер в течение 3 секунд, чтобы отменить функцию таймера.
- T7. ВКЛ/ВЫКЛ**
Нажмите кнопку Свет, чтобы включить освещение.
Нажмите еще раз, чтобы выключить освещение.
- T7. Звук ВКЛ/ОТКЛ**
Нажмите и удерживайте в течение 3 секунд. Звук отключится (ОТКЛ).
Нажмите и удерживайте в течение 3 секунд. Звук включится (ВКЛ).

Сброс индикатора засорения фильтра

- Удерживайте нажатой кнопку T1 до подачи звукового сигнала.
- Светодиод 1 (жироулавливающий фильтр) или светодиод 2 (фильтр с активированным углем) прекратит мигать.

ВКЛ/ВЫКЛ индикатора засорения фильтра с активированным углем

- Удерживайте нажатыми в течение 3 секунд кнопки T1 и T2 чтобы включить (ВКЛ) индикатор засорения фильтра с активированным углем.
- Удерживайте нажатыми в течение 3 секунд кнопки T1 и T2 чтобы выключить (ВЫКЛ) индикатор засорения фильтра с активированным углем.

UK - Інструкція з монтажу та експлуатації

Символи, що використовуються в цій інструкції



ЗАСТЕРЕЖЕННЯ

Небезпека або небезпечні дії, які можуть призвести до травм або смерті.



УВАГА

Небезпека або небезпечні дії, які можуть призвести до ураження електричним струмом, травм або пошкодження майна.



ПРИМІТКА

Корисні поради та інструкції

Ці значки та попереджувачі символи використовуються для запобігання травм як для вас, так і для інших. Будь ласка, чітко дотримуйтеся їх. Після прочитання цієї глави, будь ласка, збережіть цю інструкцію в надійному місці для можливих подальших консультацій.

Чітко дотримуйтеся приведених в даному керівництві інструкцій. Виробник знімає з себе будь-яку відповідальність за несправності, збитки або пожежу, що може мати місце при використанні пристрою внаслідок невиконання інструкцій, приведених в даному керівництві. Витяжний ковпак спроектований для всмоктування диму та пару, що утворюється під час приготування їжі та призначений лише для побутового використання.

Кухонна витяжка може мати дизайн, що відрізняється від витяжки зображеної на малюнках цієї інструкції але в будь-якому випадку інструкції з монтажу, технічного обслуговування та експлуатації залишаються без змін.

- Важливо зберегти ці інструкції для того, щоб можна було звернутися до них в будь-який час. У випадку продажу, передачі чи переїзду, переконатися в тому щоб інструкції були разом з виробом.
- Уважно прочитати інструкції: В них міститься важлива інформація з встановлення, використання та безпеки.
- Заборонено виконувати електричні чи механічні зміни у виробі чи у вивідних каналах.
- Перш ніж приступити до монтажу виробу перевірте чи всі компоненти без дефектів та не є пошкодженими. У протилежному випадку зверніться в місце продажу та зупиніть монтування виробу.

Попередження по безпеці

Перед початком будь якої операції по очищенню або обслуговуванню, відключіть витяжку від електричної сітки витягуючи вилку з розетки або відключаючи загальний вимикач приміщення.

- Для усіх операцій по установці та обслуговуванню використовуйте робочі рукавиці.
- Пристрій може використовуватися дітьми не молодшими 8 років та особами із зниженими фізичними, сенсорними або розумовими здібностями, або з недостатнім досвідом якщо знаходяться під контролем, або були навчені використовувати пристрій в безпечній спосіб та якщо розуміють пов'язані з тим небезпеки.
- Діти повинні бути під контролем і не повинні гратися з пристроєм.
- Операції по чищенню та обслуговуванню не повинні проводитися дітьми без нагляду.
- Приміщення повинно мати достатню вентиляцію коли витяжка використовується одночасно з іншими пристроями що працюють на газі або інших паливах.
- Витяжку необхідно часто чистити як в середині, так і

зовні (ХОЧА Б ОДИН РАЗ НА МІСЯЦЬ), дотримуватися в будь якому випадку того, що вказується в інструкціях по обслуговуванню.

- Не дотримання норм очищення та заміни і очищення фільтрів збільшує ймовірність ризику загоряння.
- Суворо заборонено приготування їжі на відкритому вогні під витяжкою.
- Для заміни лампочки освітлення використовувати тільки тип лампочки вказаний в розділі обслуговування/заміна лампочки цього посібника.

Використання відкритого полум'я наносить збиток фільтрам і може призвести до загоряння, тому потрібно уникати в будь якому випадку.

Смаження повинно проводитися під наглядом щоб уникнути загоряння розлитої олії.

УВАГА: Коли варильна поверхня працює, доступні частини можуть нагріватися.


- Не підключати пристрій до електричної сітки до тих пір, поки не буде повністю закінчена установка.
- Що стосується технічних мір та мір безпеки у використанні що відноситься до викидів парів, суворо дотримуйтеся норм місцевих компетентних органів.
- Повітря що втягується, не повинно випускатися в трубу яка використовується для викиду димів пристроями що працюють на газі та інших паливах.
- Не використовувати або залишати витяжку без правильно встановлених лампочок з ризиком отримати удар електричним струмом.
- Ніколи не використовувати витяжку без правильно встановленої решітки!
- Витяжка НІКОЛИ не повинна використовуватися як опорна поверхня, якщо тільки не вказується.
- Використовувати гвинти для фіксування в наборі з продуктом для установки, якщо немає в наборі, придбати гвинти правильного типу.
- Використовувати правильну довжину гвинтів яка вказується в посібнику по встановленню.
- У випадку сумнівів, консультуватися в авторизованому центрі або з кваліфікованим персоналом.

УВАГА!

- Не встановлювання відповідних гвинтів і пристроїв для фіксування у відповідності з цими інструкціями може привести до ризиків електричного походження.
- Не слід використовувати з програматором, таймером, окремим пультом керування або з будь-яким іншим пристроєм, який приводиться в дію автоматично.

Даний виріб промаркований відповідно до Європейської директиви 2012/19/ЕС, утилізація електричного і електронного обладнання (WEEE). Забезпечуючи вірну утилізацію цього виробу, Ви допоможете попередити потенційні негативні наслідки для оточуючого середовища і здоров'я людини, котрі могли б мати місце в протилежному випадку.



Символ  на самому виробі або на супроводжуючому його документі вказує, що при утилізації цього виробу з ним не можна поводитися як зі звичайними побутовими відходами. Він має здаватися у відповідний пункт прийому електричного і електронного обладнання для подальшої утилізації. Здавання на злам повинно виконуватися згідно з місцевими правилами по утилізації відходів. Для більше детальної інформації про правила поводження з такими виробами, їх утилізації і переробки звертайтеся в місцеві органи влади, в службу по утилізації відходів, або в магазин, в якому Ви придбали даний виріб.

Прилад спроектовано, випробувано і виготовлено згідно з:

- Безпека: EN/IEC 60335-1; EN/IEC 60335-2-31, EN/IEC 62233.
- Експлуатаційні якості: EN/IEC 61591; ISO 5167-1; ISO 5167-3; ISO 5168; EN/IEC 60704-1; EN/IEC 60704-2-13; EN/IEC 60704-3; ISO 3741; EN 50564; IEC 62301.
- EMC: EN 55014-1; CISPR 14-1; EN 55014-2; CISPR 14-2; EN/IEC 61000-3-2; EN/IEC 61000-3-3. Поради для правильної експлуатації та для зниження впливу на середовище: Вмикайте витяжку на мінімальну швидкість перед початком приготування їжі, і залишайте її працювати на декілька хвилин після закінчення приготування. Збільшуйте швидкість тільки у разі великої кількості пари та використовуйте наддув тільки у крайніх випадках. Для підтримання високої ефективності видалення запахів, за необхідності, виконуйте заміну вугільного(-их) фільтру(-ів). Для підтримання високої ефективності фільтру жирів, за необхідності, виконуйте чистку фільтру(-ів) жирів. Використовуйте максимальний діаметр системи повітроводів, що вказаний у інструкції для оптимізації ефективності та мінімізації шуму.

Використання

Витяжний ковпак спроектований для всмоктування диму та пару, що утворюється під час приготування їжі та призначений лише для побутового використання..

Витяжка розроблена для роботи в режимі всмоктування, виводячи повітря назовні або в фільтруючому режимі з рециркуляцією повітря.



Варіант відведення

Пари виводяться назовні через вивідну трубу закріплену до фланця з'єднання.

⚠ УВАГА!

Вивідна труба не постачається і тому необхідно її придбати окремо.
Діаметр вивідної труби повинен відповідати діаметру з'єднувального кільця.

⚠ УВАГА!

Якщо витяжний ковпак має вугільні фільтри, то їх треба зняти.
Під'єднати ковпак до настінної вивідної труби та вивідного отвору з однаковим діаметром виходу повітря (з'єднуючий фланець).

Використання настінних вивідних труб та отворів з меншим діаметром приведе до зменшення ефективності всмоктування та значне збільшення рівня шуму.

Тому ми знімаємо з себе будь-яку відповідальність по вищесказаному.

! Використовуйте найкоротший витяжний канал.

! Використовуйте витяжний канал з найменшою кількістю поворотів (максимальний кут повороту: 90°).

! Уникайте різких змін площі перерізу витяжного каналу.



Варіант з фільтрацією

Втягнуте повітря знежирюється та очищується та знову повертається в приміщення. Для того, щоб використовувати ковпак у цьому режимі, необхідно встановити додаткову систему фільтрів з активованим вугіллям.

Інсталяція

Відстань нижньої від частини витяжки до посуду на кухонній плиті має бути не менше 45см, у випадку електричних плит, та 50см, у випадку газових та комбінованих плит.

Необхідно приймати до уваги відстані, які вказуються в інструкції з інсталяції газової плити.

⚠ Під'єднання до електромережі

Напруга в електромережі має відповідати вказаним характеристикам на етикетці, яка знаходиться всередині витяжки. Якщо в комплект входить вилка під'єднання в електромережу, то слід під'єднати витяжку до розетки, що відповідає існуючим нормам та знаходиться в доступному місці, що можна виконати й після інсталяції. Якщо ж вилка не входить в комплект (пряме під'єднання в електромережу), або розетка не знаходиться в доступному місці, також і після інсталяції, то слід вмонтувати належний двох-полюсний вимикач, який забезпечить повне відключення від мережі в умовах перенапруги III категорії, в повній відповідності з правилами інсталяції.

⚠ УВАГА!

перед тим як знову підключити витяжку до електромережі і перевірити правильність роботи, завжди контролюйте щоб шнур мережі був змонтований вірно.

Витяжний ковпак має спеціальний провід живлення; у випадку пошкодження проводу, замовте його у службі технічного обслуговування.

Інсталяція

Перед початком монтажу:

- Перевірте щоб розміри придбаного Вами виробу підходили до вибраного місця його монтажу.
- Зніміть вугільний фільтр/и якщо він/они присутні (дивитись також відповідний розділ). Фільтр/и знову встановлюються якщо Ви хочете використовувати ковпак в режимі рециркуляції.
- Перевірити щоб всередині ковпака не залишалося предметів, поміщених туди на час його транспортування (наприклад, пакетики з шурупами, листів гарантії і т.п.), якщо вони є, вийміть їх і збережіть.

В комплект витяжки входять шурупи для кріплення, розраховані на більшість типів стін/стель. Проте необхідно звернутися до кваліфікованого техника для перевірки придатності матеріалів в залежності від типу стіни чи стелі. Стіна/стеля повинні бути достатньо міцними, щоб витримати вагу витяжки.

Догляд

Чистка

Для чистки використовуйте **ЛИШЕ** спеціальну серветку, намочену нейтральним рідким миючим засобом. **НЕ ВИКОРИСТОВУЙТЕ ЗАСОБІВ АБО ІНСТРУМЕНТІВ ДЛЯ ОЧИЩЕННЯ!**

Не використовуйте засоби що мають абразивні матеріали. **НЕ ВИКОРИСТОВУЙТЕ СПИРТ!**

Під час всіх операцій з обслуговування використовуйте рукавички.

Фільтр затримки жирів - Мал. 10а-20

Затримує жирові сполучення, що виникають під час приготування їжі.

Повинен чиститись один раз на місяць не сильнодіючими миючими засобами, вручну або в посудомийній машині при низькій температурі і з коротким циклом.

При митті в посудомийній машині металевий фільтр затримки жиру може втратити колір, але його характеристики з фільтрування жодним чином не зміняться.

Для зняття фільтру затримки жиру потягніть на себе пружинну ручку відчеплення фільтру.

Вугільний фільтр (тільки в режимі рециркуляції) - Мал. 19

Вбирає неприємні запахи кухні.

Перевірка вугільного фільтру на насичення проводиться після більш менш довгого періоду використання в залежності від типу кухні і регулярності очистки фільтру жирів. У будь-якому випадку необхідно замінити патрон максимум кожні чотири місяці.

НЕ підлягає миттю чи поновленню.

Круглий вугільний фільтр

Прикласти фільтри по обидві сторони для покриття захисних решіток ротора двигуна, після чого повернути фільтр за годинниковою стрілкою.

Для зняття - повернути фільтр проти годинникової стрілки.

Придбання вугільного фільтру

Вугільний фільтр можна придбати на веб-сайті Сервісної служби або в Центрі обслуговування Samsung. Дивіться дані, наведені на останній сторінці.

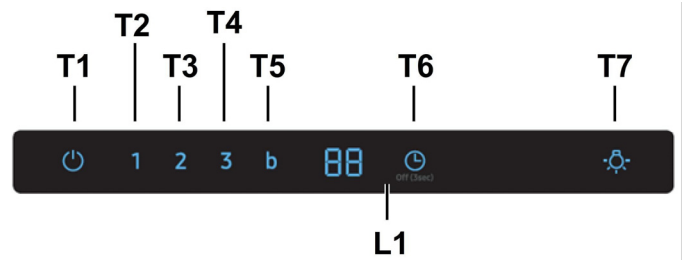
Заміна Ламп

Витяжка обладнана системою освітлення на основі технології діодів (LED).

ДІОДИ забезпечують оптимальне освітлення, тривалість їх в 10 разів вища від звичайних лампочок та дають 90% економії електроенергії.

Щодо їх заміни звертайтеся до служби технічного обслуговування.

Функціонування



T1. ON/OFF Motore (ВКЛ./ВИМК. двигуна)

Натисніть кнопку T1, щоб активувати швидкість за замовчуванням (Швидкість за замовчуванням: Низька).

Натисніть ще раз – витяжка повертається в режим очікування.

T2. Низька швидкість

Натисніть кнопку T2, щоб активувати низьку швидкість.

T3. Середня швидкість

Натисніть кнопку T3, щоб активувати середню швидкість.

T4. Висока швидкість

Натисніть кнопку T4, щоб активувати високу швидкість.

T5. Інтенсивна швидкість (Boost)

Натисніть кнопку Boost, щоб активувати інтенсивну швидкість (Boost) на 5 хвилин.

T6. ON/OFF Timer (ВКЛ./ВИМК. Таймеру)

Натисніть кнопку Timer, щоб налаштувати час роботи.

Натисніть кнопку Timer на 3 секунди, щоб вимкнути функцію Timer.

T7. ON/OFF

Натисніть кнопку Luce, щоб увімкнути освітлення

Натисніть ще раз, щоб вимкнути.

T7. ON/OFF SUONO (ВКЛ./ВИМК. ЗВУК)

Натиснути на 3 секунди. Звук буде вимкнено (OFF).

Натиснути на 3 секунди. Звук буде активовано (ON).

Скидання індикатора насичення фільтру

- Натисніть кнопку T1, поки не почуєте звуковий сигнал.
- Індикатор LED 1 (фільтр утримання жиру) або індикатор LED 2 (фільтр з активованим вугіллям) припиняють блимати.

ON/OFF індикатор насичення Фільтру з активним вугіллям

- Натиснути кнопки T1 і T2 на 3 секунди, щоб активувати (ON) індикатор насичення фільтру з активним вугіллям.
- Натиснути кнопки T1 і T2 на 3 секунди, щоб вимкнути (OFF) індикатор насичення фільтру з активним вугіллям.

RO - Instrucțiuni de montaj și utilizare

Simboluri utilizate în acest manual



AVERTISMENT

Pericole sau operațiuni nesigure care ar putea duce la accidente sau deces.



ATENȚIE

Pericole sau operațiuni nesigure care ar putea duce la șoc electric, vătămare corporală sau pagube materiale.



NOTĂ

Recomandări și instrucțiuni utile

Aceste pictograme și simboluri de avertizare servesc pentru a evita accidentele, atât pentru operator cât și pentru cei din jur. Vă rugăm să le respectați cu strictețe. După ce ați citit acest capitol, vă rugăm să îl păstrați într-un loc sigur pentru a-l consulta pe viitor.

Urmăriți îndeaproape instrucțiunile conținute în acest manual. Producătorul își declină orice responsabilitate în cazul daunelor sau incendiilor provocate aparatului și derivate dintr-o utilizare incorectă și din nerespectarea instrucțiunilor conținute în acest manual. Hota a fost proiectată pentru aspirarea gazelor arse și vaporilor rezultați în urma coacerii și este destinată doar utilizării casnice.

Hota poate fi din punct de vedere estetic diferită față de cea ilustrată în desenele acestui manual, totuși instrucțiunile de utilizare, întreținere și instalare rămân aceleași.

- Este important să păstrați acest manual pentru a-l putea consulta în orice moment. În caz de vânzare, cesiune sau mutare, asigurați-vă că acesta rămâne împreună cu produsul.
- Citiți cu atenție instrucțiunile: există informații importante privind instalarea, utilizarea și siguranța.
- Nu efectuați modificări de tip electric sau mecanic asupra produsului sau asupra țevilor de evacuare.
- Înainte de instalarea aparatului, verificați dacă toate componentele nu sunt deteriorate. În caz contrar, contactați furnizorul și nu continuați cu instalarea.

Avertismente

- Înainte de orice operațiune de curățare sau de întreținere, deconectați hota de la rețea prin scoaterea ștecherului sau deconectați sursa de alimentare cu energie.
- Purtați întotdeauna mănuși de lucru pentru toate operațiunile de instalare și întreținere.
- Acest aparat poate fi folosit de copii cu vârsta peste 8 ani și persoane cu capacități fizice, senzoriale sau mentale reduse sau lipsite de experiență și cunoștințe, dacă sunt sub supraveghere și au fost instruite cu privire la utilizarea aparatului în condiții de siguranță și înțeleg riscurile implicate.
- Copiiiilor nu trebuie să li se permită să manipuleze comenzile sau să se joace cu aparatul.
- Curățarea și întreținerea nu se face de către copii fără supraveghere.
- Locul în care este instalat aparatul trebuie să fie ventilat suficient, în cazul în care hota de bucătărie se utilizează împreună cu alte dispozitive de ardere a gazelor sau a altor combustibili.
- Hota trebuie să fie curățată în mod regulat atât în interior cât și în exterior (cel puțin o dată pe lună).
- Da respectare în mod expres ceea ce este indicat în Instrucțiunile de întreținere.

- Defectarea capotei de curățare a aparatului, schimbarea și curățarea filtrelor poate provoca incendii.
- Gătirea alimentelor cu foc cu flacără direct sub hotă este strict interzisă.
- Pentru înlocuirea becurilor, utilizați numai tipul de becuri indicat în secțiunea Întreținere/Înlocuirea becurilor din acest manual.

Utilizarea flăcării este dăunătoare filtrelor și poate provoca risc de incendiu; prin urmare, trebuie evitată în orice situație. Orice prăjire trebuie să se facă cu grijă, pentru a se asigura că uleiul nu se supraîncăzește și aprinde.

AVERTISMENT: Părțile accesibile ale hotei pot deveni fierbinti când este hota este utilizată cu aparate de gătit.

- Nu conectați aparatul la rețeaua electrică până când instalarea este complet terminată.
- În ceea ce privește măsurile tehnice și de siguranță care trebuie adoptate pentru evacuarea fumului, este important să se urmărească îndeaproape normele locale.
- Sistemul de evacuare a fumului pentru acest aparat nu trebuie să fie conectat la nici sistem de ventilație existent care este folosit în alte scopuri, cum ar fi evacuarea gazelor de ardere rezultate de la aparatele consumatoare de gaz sau alți combustibili.
- Nu folosiți și nu lăsați hota fără bec montat corect din cauza riscului de electrocutare.
- Nu folosiți niciodată hota fără ca aceasta să aibă grilele montate în mod eficient.
- Hota nu trebuie utilizată NICIODATĂ ca suprafață de sprijin dacă acest lucru nu este precizat în mod expres.
- Folosiți numai șuruburile de fixare furnizate împreună cu produsul pentru instalare sau, în cazul în care nu sunt incluse, achiziționați tipul corespunzător de șuruburi.
- Use the correct length for the screws which are identified in the Installation Guide.
- În caz de incertitudine, consultați un centru de asistență service autorizat sau o persoană cu calificare corespunzătoare.


ATENȚIE!

- Neinstalarea șuruburilor sau a dispozitivului de fixare în conformitate cu aceste instrucțiuni poate duce la pericolele de natură electrică.
- Nu utilizați cu un programator, timer, o telecomandă separată sau orice alt dispozitiv care este activat automat.

Acest aparat este marcat în conformitate cu Directiva Europeană 2012/19/EC referitoare la Deșeurile de Echipament Electric și Electronic (WEEE).

Asigurându-vă că acest produs este eliminat în mod corect, contribuiți la prevenirea potențialelor consecințe negative asupra mediului înconjurător și sănătății persoanelor, consecințe care ar putea fi provocate de aruncarea necorespunzătoare la gunoi a acestui produs.



Simbolul  de pe produs, sau de pe documentele care însoțesc produsul, indică faptul că acesta nu poate fi aruncat împreună cu deșeurile menajere. Trebuie predat la punctul de colectare corespunzător, pentru reciclarea echipamentului electric și electronic.

Aruncarea la gunoi a aparatului trebuie făcută în conformitate cu normele locale pentru eliminarea deșeurilor.

Pentru informații mai detaliate privind eliminarea, valorificarea și reciclarea acestui produs, vă rugăm să contactați administrația locală, serviciul de eliminare a deșeurilor menajere sau magazinul de unde ați cumpărat produsul.

Aparat proiectat, testat și fabricat în conformitate cu:

- Siguranță: EN/IEC 60335-1; EN/IEC 60335-2-31, EN/IEC 62233.
- Randament: EN/IEC 61591; ISO 5167-1; ISO 5167-3; ISO 5168; EN/IEC 60704-1; EN/IEC 60704-2-13; EN/IEC 60704-3; ISO 3741; EN 50564; IEC 62301.
- EMC: EN 55014-1; CISPR 14-1; EN 55014-2; CISPR 14-2; EN/IEC 61000-3-2; EN/IEC 61000-3-3.

Recomandări pentru o utilizare corespunzătoare în scopul reducerii impactului asupra mediului: Când începeți să gătiți, porniți hota la viteză minimă și lăsați-o să funcționeze timp câteva minute după ce ați terminat de gătit. Măriți viteza în cazul cantităților mari de fum sau vaporii și utilizați viteza/ele sporită/e doar în cazuri extreme. Înlocuiți filtrul/ele de carbon, atunci când este necesar, pentru a menține o eficiență optimă de reducere a mirosului. Curățați filtrul/ele de grăsime, atunci când este necesar, pentru a menține o eficiență optimă a filtrului. Utilizați diametrul maxim al sistemului de conducte indicat în acest manual pentru a optimiza eficiența și pentru a reduce la minimum nivelul de zgomot.

Utilizarea

Hota a fost proiectată pentru aspirarea gazelor arse și vaporilor rezultați în urma coacerii și este destinată doar utilizării casnice.

Hota a fost realizată pentru a fi utilizată în versiunea aspirantă cu evacuare externă sau în versiunea filtrantă cu riciclu intern.



Versiunea aspirare

Vapori sunt evacuați către exterior prin intermediul unui tub de evacuare fixat la flanșa de racord.

ATENȚIE!

Tubul de evacuare nu se furnizează din dotare; acesta trebuie achiziționat. Diametrul tubului de evacuare trebuie să fie echivalent cu diametrul inelului de conexiune.

ATENȚIE!

Dacă hota este prevăzută cu filtre de carbon, acestea trebuie să fie scoase. Racordați hota la cablurile și orificiile de evacuare prin perete cu diametru egal cu ieșirea aerului (flanșa de record). Utilizarea tuburilor și orificiilor de evacuare la perete cu diametrul mai mic va determina o diminuare a prestațiilor de aspirare și o creștere drastică a zgomotului. Se declină însă orice responsabilitate în acest sens.
! Folosiți un tub de lungime minimă indispensabilă.
! Folosiți un tub cu un număr cât mai mic de curbe posibil (unghiul maxim al curbei: 90°).
! Evitați schimbările drastice de secțiune ale tubului.



Versiunea cu filtrare

Aerul aspirat va fi degresat și dezodorizat înainte de a fi reorientat în cameră. Pentru a utiliza hota în această versiune este necesar să instalați un sistem de filtrare suplimentar pe bază de carbon activ.

Instalarea

Distanța minimă între suprafața suportului recipientelor pe dispozitivul de gătit și partea de jos a hotei nu trebuie să fie mai mică de 45cm în cazul mașinilor de gătit electrice, și de 50cm în cazul mașinilor de gătit cu gaz sau mixte. Dacă instrucțiunile dispozitivului de gătit cu gaz specifică o distanță mai mare, este necesar să țineți cont de aceasta.

Conexarea Electrică

Tensiunea din rețea trebuie să corespundă cu tensiunea la care se referă eticheta situată în interiorul hotei. Dacă este prevăzută cu ștecher conectați hota la o priză conform cu normele în vigoare, poziționată într-o zonă accesibilă și după instalare. Dacă nu este prevăzută cu ștecher (conexiunea este direct la rețea) sau ștecherul nu este poziționat într-o zonă accesibilă și după instalare, aplicați un întrerupător bipolar la normă care să asigure deconectarea completă de la rețea în condițiile categoriei de supratensiune III, conform regulilor de instalare.

ATENȚIE!

Înainte de a efectua conectarea circuitului hotei la alimentația din rețea și de a verifica funcționarea corectă, controlați totdeauna dacă cablul a fost montat în mod corect. Hota este prevăzută cu un cablu de alimentare special; în cazul deteriorării acestuia, apelați la serviciul de asistență tehnică.

Montarea

Informații preliminare pentru instalare:

- Verificați ca produsul cumpărat să fie de dimensiune și volum adecvat zonei de instalare alese.
- Scoateți filtrul/filtrele de cărbun activ dacă sunt furnizate (a se vedea paragraful relativ). Acesta/aceste vor fi instalate numai dacă se utilizează hota în versiunea filtrantă.
- Verificați ca în interiorul hotei să nu fie (pentru motive de transport) materiale de echipament (de exemplu: pungi cu șuruburi, garanția etc.), eventual să le scoateți și să le păstrați.

Hota este dotată cu dibluri de fixare adecvate pentru toți pereții/ tavan. Este necesar, totuși, să cereți parerea unui tehnician specialist pentru a se asigura de calitatea materialelor și felul de perete sau tavan. Peretele/tavanul trebuie să fie destul de gros pentru a putea susține greutatea hotei.

Întreținerea

Curățarea

Pentru curățare folosiți **EXCLUSIV** un material îmbibat cu detergenți lichizi neutri. **NU UTILIZAȚI UNELTE SAU INSTRUMENTE PENTRU CURĂȚARE!** Evitați folosirea produselor pe bază de abrazivi **NU FOLOSIȚI ALCOOL!** Folosiți mănuși pentru toate operațiunile de întreținere.

Filtru anti-grăsime

Fig. 10a-20

Captează particulele de grăsime care apar în timpul pregătirii alimentelor.

Trebuie curățat o dată pe lună cu detergenți neabrazivi, manual sau utilizând mașina de spălat vase, la temperaturi scăzute și folosind un program scurt. Filtrul metalic anti-grăsime, spălat cu mașina de spălat vase se poate decolora, dar nu-și va pierde caracteristicile de filtrare.

Pentru demontarea filtrului trageți mânerul de prindere cu resort.

Filtru de cărbune (numai pentru versiunea filtrantă)

Fig. 19

Reține mirosurile neplăcute, derivate în urma procesului de coacere.

Saturația filtrului de cărbune depinde de folosirea mai mult sau mai puțin prelungită a tipului de mașina de gătit precum și de curățarea regulată a filtrului pentru grăsime. În orice caz, cartușul filtrului trebuie înlocuit cel mult la fiecare patru luni.

NU-l spălați sau refolosiți

Filtru de cărbune circular

Aplicați unul pe margine pentru acoperirea ambelor grilaje de protecție a rotorului motorului, apoi rotiți în sens orar. Pentru demontare rotiți în sens antiorar.

Cumpărarea filtrului de cărbune

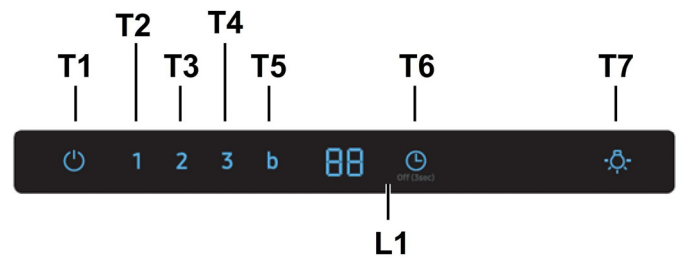
Filtrul de cărbune poate fi achiziționat de pe website-ul Serviciului de de Asistență sau de la Centrele Autorizate Samsung. Consultați informațiile de pe ultima pagină a acestui manual.

Înlocuirea becurilor

Hota este dotată cu un sistem de iluminare bazat pe tehnologia LED. LEDURILE garantează o iluminare optimă, o durată de până la 10 ori mai mare față de becurile tradiționale și permit economisirea a 90% de energia electrică.

Pentru înlocuire adresați-vă serviciului de asistență tehnică.

Funcționarea



- T1. ON/OFF Motor**
Apăsați butonul T1 pentru a activa viteza implicită (Viteza implicită: Redusă). Apăsați din nou, hota revine în standby.
- T2. Viteză Redusă**
Apăsați butonul T2 pentru a activa viteza redusă.
- T3. Viteză Medie**
Apăsați butonul T3 pentru a activa viteza medie.
- T4. Viteză Mare**
Apăsați butonul T4 pentru a activa viteza mare.
- T5. Viteză Intensivă (Boost)**
Apăsați butonul Boost pentru a activa viteza intensivă (Boost) timp de 5 minute.
- T6. ON/OFF Timer**
Apăsați butonul Timer pentru a regla timpul de funcționare. Apăsați butonul Timer pentru 3 secunde pentru a dezactiva funcția Timer.
- T7. ON/OFF**
Apăsați butonul Luce (Lumină) pentru a aprinde luminile. Apăsați din nou pentru a le închide.
- T7. SUNET ON/OFF**
Țineți apăsat timp de 3 secunde. Sunetul este oprit (Off).
Țineți apăsat timp de 3 secunde. Sunetul este pornit (On).

Resetare indicator de saturație filtru

- Apăsați butonul T1 până când auziți semnalul sonor.
- LED-ul 1 (filtru de grăsime) sau LED-ul 2 (filtru de cărbune activ) vor înceta să lumineze intermitent.

ON/OFF indicator de saturație carbon Filtru de cărbune activ

- Apăsați timp de trei secunde butoanele T1 și T2 pentru a activa (ON) indicatorul de saturație al filtrului de cărbune activ.
- Apăsați timp de 3 secunde butoanele T1 și T2 pentru a dezactiva (OFF) indicatorul de saturație al filtrului de cărbune activ.

PL - Instrukcja montażu i obsługi

Symbole zastosowane w niniejszej instrukcji



OSTRZEŻENIE

Zagrożenia i niebezpieczne czynności, które mogłyby doprowadzić do wypadków lub nawet śmierci.



UWAGA

Zagrożenia i niebezpieczne czynności, które mogłyby doprowadzić do porażenia elektrycznego, wypadków lub uszkodzenia rzeczy.



UWAGA

Użyteczne porady i instrukcje

Wskazane ikony i symbole ostrzegawcze służą uniknięciu wypadkom operatorów oraz innych osób. Należy się dokładnie stosować do nich. Po przeczytaniu niniejszego rozdziału, należy go przechowywać w bezpiecznym miejscu w celu umożliwienia konsultacji w przyszłości.

Przy przeprowadzaniu instalacji urządzenia należy postępować według wskazówek podanych w niniejszej instrukcji. Producent uchyła się od wszelkiej odpowiedzialności za uszkodzenia wynikłe na skutek instalacji niezgodnej z informacjami podanymi w niniejszej instrukcji. Okap służy do zasysania oparów kuchennych i jest przeznaczony wyłącznie do użytku domowego.

Okap może różnić się pod względem wyglądu od okapu przedstawionego na rysunkach niniejszej instrukcji, ale zalecenia dotyczące obsługi, konserwacji i montażu pozostają niezmiennione.

- Należy zachować instrukcję obsługi aby móc z niej skorzystać w każdej chwili. W przypadku sprzedaży urządzenia lub przeprowadzki, należy upewnić się, że dołączono do niego instrukcję obsługi.
- Uważnie zapoznać się z treścią instrukcji obsługi, która dostarcza dokładne informacje dotyczące instalacji, użytkowania i pielęgnacji urządzenia.
- Nie dokonywać zmian elektrycznych czy mechanicznych w urządzeniu lub na przewodach odprowadzających.
- Przed przystąpieniem do montażu urządzenia należy sprawdzić czy któraś z jego części składowych nie jest uszkodzona. Jeśli tak, należy skontaktować się ze sprzedawcą i zaprzestać kontynuowania instalacji.

⚠ Ostrzeżenia

- Przed każdym rozpoczęciem czyszczenia lub konserwacji należy odłączyć okap od zasilania elektrycznego poprzez wyciągnięcie wtyczki lub odłączenie głównego bezpiecznika pomieszczenia.
- W trakcie wykonywania wszystkich prac instalacyjnych i konserwacyjnych należy używać rękawice robocze.
- Urządzenie może być używane przez dzieci w wieku nie niższym niż 8 lat oraz osoby o ograniczonej zdolności fizycznej, czuciowej lub psychicznej lub pozbawione doświadczenia czy niezbędnej wiedzy, pod warunkiem, że pozostaną pod nadzorem lub zostaną poinstruowane o bezpiecznym używaniu urządzenia i zrozumieją niebezpieczeństwa z nim związane. Dzieci powinny być pilnowane, aby nie bawiły się urządzeniem.
- Czyszczenie i konserwacja nie może być wykonywana przez dzieci pozostawione bez opieki.
- Pomieszczenie, w którym zainstalowany jest okap powinno posiadać odpowiednią wentylację, kiedy jest on używany jednocześnie z innymi urządzeniami zasilanymi gazem lub innymi paliwami.
- Okap powinien być często czyszczony zarówno wewnątrz jak i na zewnątrz (PRZYNAJMNIEJ RAZ NA

MIESIĄC), należy bezwzględnie przestrzegać wskazówek zawartych w instrukcji konserwacji. Nieprzestrzeganie zasad czyszczenia okapu oraz wymiany i czyszczenia filtrów może spowodować ryzyko powstania pożaru.

- Jest surowo zabronione przygotowywanie posiłków z płomieniem pod okapem.
- Aby wymienić lampkę należy użyć wyłącznie ten rodzaj lampki, który został wskazany w rozdziale konserwacja/wymiana lampki w niniejszej instrukcji.

Używanie wolnego płomienia jest szkodliwe dla filtrów i może spowodować pożary, dlatego należy tego unikać w każdym przypadku.

Smażenie musi być wykonywane pod kontrolą, aby uniknąć zapalenia się rozgrzanego oleju.

UWAGA: Kiedy powierzchnia do gotowania jest włączona dostępne części okapu mogą się rozgrzać.

- Nie podłączać urządzenia do sieci elektrycznej dopóki instalacja nie zostanie całkowicie zakończona.
- Jeśli chodzi o normy techniczne i bezpieczeństwa, których należy przestrzegać podczas wydalania oparów należy rygorystycznie przestrzegać zasad przewidzianych w regulaminie właściwych organów lokalnych.
- Zasysane powietrze nie może być przekazane do kanału używanego do wydalania oparów wytworzonych przez urządzenia spalania gazów lub innych paliw.
- Nie należy używać ani pozostawiać okapu pozbawionego poprawnie zamontowanych lampek w związku z możliwością porażenia prądem.
- Nigdy nie używać okapu bez poprawnie zamontowanej kratki!
- Okap nie może być NIGDY używany, jako płaszczyna oparcia, o ile nie zostało to wyraźnie wskazane.
- Należy używać do instalacji wyłącznie śrub mocujących będących na wyposażeniu z produktem lub jeśli ich nie ma na wyposażeniu, zakupić właściwy rodzaj śrub.
- Używać śrub o odpowiedniej długości, które są opisane w Przewodniku do instalacji.
- W razie wątpliwości, skontaktować się z odpowiednim autoryzowanym centrum obsługi lub z wykwalifikowanym personelem.


⚠ UWAGA!

- Niezainstalowanie śrub i urządzeń mocujących zgodnie z instrukcją może spowodować zagrożenia natury elektrycznej.
- Nie stosować w połączeniu z oddzielnym programatorem, timerem, zdalnym sterowaniem lub każdym innym urządzeniem, które uaktywnia się automatycznie.

Niniejsze urządzenie posiada oznaczenia zgodnie z Dyrektywą Unijną 2012/19/EC w sprawie zużytego sprzętu elektrycznego i elektronicznego (WEEE).

Zapewniając prawidłowe złomowanie niniejszego urządzenia, przyczynią się Państwo do ograniczenia ryzyka wystąpienia negatywnego wpływu produktu na środowisko i zdrowie ludzi, które mogłyby zaistnieć w przypadku niewłaściwej utylizacji urządzenia.



Symbol  na urządzeniu lub opakowaniu oznacza, że tego produktu nie można traktować jak innych odpadów komunalnych. Należy oddać go do właściwego punktu zbiórki i recyklingu sprzętów elektrycznych i elektronicznych.

Właściwa utylizacja i złomowanie pomaga w eliminacji niekorzystnego wpływu złomowanych urządzeń na środowisko oraz zdrowie. Aby uzyskać szczegółowe dane dotyczące możliwości recyklingu niniejszego urządzenia, należy skontaktować się z lokalnym urzędem miasta, służbami oczyszczania miasta lub sklepem, w którym produkt został zakupiony.

Urządzenie zostało zaprojektowane, przetestowane i wyprodukowane zgodnie z następującymi warunkami:

- Bezpieczeństwo: EN/IEC 60335-1; EN/IEC 60335-2-31, EN/IEC 62233.
- Wydajność: EN/IEC 61591; ISO 5167-1; ISO 5167-3; ISO 5168; EN/IEC 60704-1; EN/IEC 60704-2-13; EN/IEC 60704-3; ISO 3741; EN 50564; IEC 62301.
- EMC: EN 55014-1; CISPR 14-1; EN 55014-2; CISPR 14-2; EN/IEC 61000-3-2; EN/IEC 61000-3-3.

Sugestie dotyczące prawidłowego użytkowania w celu zmniejszenia wpływu na środowisko:

Włączyć okap na minimalne obroty w momencie rozpoczęcia gotowania i zostawić go włączony przez kilka minut po zakończeniu gotowania. Zwiększać obroty jedynie w przypadku dużej ilości dymu i pary oraz używać wysokich obrotów tylko w ekstremalnych sytuacjach. W razie potrzeby wymienić filtr/filtry węglowe, aby utrzymać dobrą skuteczność redukcji zapachów. W razie konieczności wyczyścić filtr/filtry smaru, aby utrzymać dobrą wydajność filtra smaru. Używać maksymalnej średnicy systemu wentylacyjnego wskazanej w niniejszej instrukcji, w celu optymalizacji wydajności i minimalizacji hałasu.

Obsługa

Okap służy do zasysania oparów kuchennych i jest przeznaczony wyłącznie do użytku domowego.

Urządzenie można używać jako wyciąg (odprowadzanie oparów na zewnątrz) bądź jako pochłaniacz (opary są filtrowane i odprowadzane z powrotem do pomieszczenia).



Wersja wyciągowa

Opary są usuwane na zewnątrz rurą odprowadzającą zamocowaną do kolnierza łączeniowego.

⚠ UWAGA!

Rura odprowadzająca nie jest dostarczona w komplecie z urządzeniem i należy ją zakupić.

Średnica rury odprowadzającej musi być równa średnicy kolnierza łączeniowego.

⚠ UWAGA!

Jeśli okap jest zaopatrzony w filtry węglowe, to muszą one zostać zdjęte.

Podłączyć okap do przewodu wentylacyjnego rurą odprowadzającą o średnicy odpowiadającej rozmiarowi wylotu z okapu (kolnierz łączeniowy).

Użycie przewodów o mniejszym przekroju powoduje zmniejszenie zdolności zasysania oraz drastyczne zwiększenie hałaśliwości okapu.

Producent, zatem, nie ponosi żadnej odpowiedzialności za ten stan.

! Używać jak najkrótszego przewodu.

! Używać przewodu o jak najmniejszej liczbie zagięć (maksymalny kąt zagięcia: 90°).

! Unikać radykalnych zmian przekroju przewodu.



Wersja filtrująca

Aby używać okapu w tej wersji należy zainstalować filtr węglowy.

Można go kupić u sprzedawcy.

Zasysane powietrze jest oczyszczane z tłuszczu i zapachów zanim zostanie zwrócone do pomieszczenia przez kratki w górnej osłonie komina.

Instalacja okapu

Minimalna odległość między powierzchnią, na której znajdują się naczynia na urządzeniu grzejnym a najniższą częścią okapu kuchennego powinna wynosić nie mniej niż 45cm w przypadku kuchenek elektrycznych i nie mniej niż 50cm w przypadku kuchenek gazowych lub typu mieszanego.

Jeżeli w instrukcji zainstalowania kuchni gazowej podana jest większa odległość, należy dostosować się do takich wskazań.

⚠ Połączenie elektryczne

Napięcie sieciowe musi odpowiadać napięciu wskazanemu na tabliczce umieszczonej w wewnętrznej części okapu. Jeśli okap jest wyposażony we wtyczkę, należy ją podłączyć do gniazdka zgodnego z obowiązującymi normami i umieszczonego w łatwo dostępnym miejscu, również po zakończonej instalacji.

Jeśli okap nie jest wyposażony we wtyczkę (bezpośrednie podłączenie do sieci) lub wtyczka nie znajduje się w łatwo dostępnym miejscu, również po zakończonej instalacji, należy zastosować znormalizowany wyłącznik dwubiegunowy, który umożliwi całkowite odcięcie od sieci elektrycznej w warunkach nadprądowych kategorii III, zgodnie z zasadami instalacji.

⚠ UWAGA!

Przed ponownym podłączeniem obwodu okapu do zasilania i sprawdzeniem poprawności jego działania należy się zawsze upewnić, czy przewód zasilający jest prawidłowo zamontowany.

Okap jest wyposażony w specjalny przewód zasilający.

W razie uszkodzenia tego przewodu, należy go zamówić w biurze obsługi serwisowej.

Instalacja okapu

Przed przystąpieniem do instalacji:

- Sprawdzić, czy wymiary zakupionego produktu są stosowne do wybranego miejsca montażu.
- Zdemontować filtr węglowy (*), jeżeli znajduje się na wyposażeniu (patrz odpowiedni rozdział). Filtr należy ponownie zamontować tylko wtedy, gdy okap będzie używany w wersji filtrującej.
- Sprawdzić, czy wewnątrz okapu nie pozostawiono (z powodów związanych z transportem) dodatkowego materiału dostarczanego wraz z urządzeniem (na przykład woreczków z wkrętami (*), karty gwarancyjnej (*) itp), ewentualnie wyjąć je i zachować.

Okap jest zaopatrzony w kołki mocujące odpowiednie do większości ścian i sufitów. Konieczne jest jednak zasięgnięcie porady wykwalifikowanego technika, aby upewnić się co do odpowiedniości materiałów w zależności od typu ściany lub sufitu. Ściana lub sufit muszą być odpowiednio mocne, aby utrzymać ciężar okapu.

Konserwacja

Czyszczenie okapu

Do czyszczenia używać **WYŁĄCZNIE** szmatki nawilżonej płynnymi neutralnymi środkami czyszczącymi. **DO CZYSZCZENIA NIE NALEŻY UŻYWAĆ NARZĘDZI ANI PRZYRZĄDÓW!** Unikać stosowania produktów zawierających środki ściernie. **NIE STOSOWAĆ ALKOHOLU!**

Podczas wszystkich czynności konserwacyjnych używać rękawic roboczych.

Filtr przeciw tłuszczowy

Rys. 10a-20

Zatrzymuje cząstki tłuszczu pochodzące z gotowania.

Musi być czyszczony co najmniej raz w miesiącu, za pomocą środka czyszczącego nie żrącego, ręcznie lub w zmywarce w niskiej temperaturze i krótkim cyklu mycia.

Mycie w zmywarce metalowego filtra tłuszczowego może spowodować jego nieznaczne odbarwienie, to jednak nie pogarsza parametrów jego pracy.

Aby wyjąć filtr tłuszczowy należy pociągnąć za klamkę sprężynową.

Filtr na węgiel (tylko dla wersji filtrującej)

Rys. 19

Zatrzymuje przykre zapachy pochodzące z gotowania.

Nasylenie filtra następuje po krótszym lub dłuższym okresie użytkowania w zależności od rodzaju kuchni i od regularności z jaką jest wykonywane czyszczenie filtra tłuszczowego. Wkład filtra powinien być w każdym razie wymieniony po upływie nie więcej niż czterech miesięcy.

NIE wolno myć lub regenerować filtra.

Filtr węglowy okrągły

Założyć po jednym filtrze z każdego boku tak, aby zakryć ochronną kratkę wirnika silnika, po czym obrócić w kierunku zgodnym z ruchem wskazówek zegara.

Aby zdemontować, obrócić w kierunku przeciwnym do ruchu wskazówek zegara.

Zakup filtra węglowego

Filtr węglowy można zakupić na stronie web Serwisu Obsługi lub w Centrach Serwisowych Samsung. Skonsultować informacje wskazane na ostatniej stronie niniejszej instrukcji.

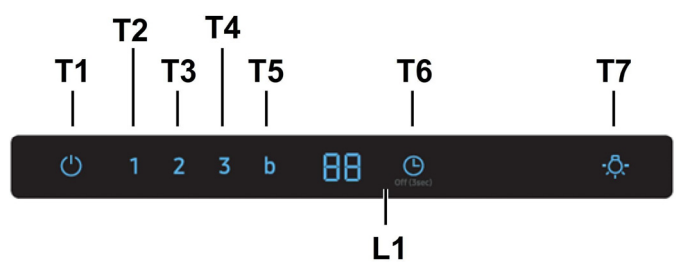
Wymiana lampek

Okap zaopatrzony jest w system oświetlenia, który bazuje się na technologii LED.

LED gwarantują optymalne oświetlenie, trwałość 10 razy większą od lamp tradycyjnych i pozwalają zaoszczędzić 90% energii elektrycznej.

W celu wymiany należy zwrócić się do serwisu obsługi technicznej.

Działanie okapu



- T1. ON/OFF Silnika**
Wcisnąć przycisk T1, aby uaktywnić prędkość zadaną (Prędkość zadana: Mała).
Wcisnąć jeszcze raz, okap powróci do trybu stand-by.
- T2. Prędkość Mała**
Wcisnąć przycisk T2, aby uaktywnić małą prędkość.
- T3. Prędkość Średnia**
Wcisnąć przycisk T3, aby uaktywnić średnią prędkość.
- T4. Prędkość Duża**
Wcisnąć przycisk T4, aby uaktywnić dużą prędkość.
- T5. Prędkość Intensywna (Boost)**
Wcisnąć przycisk Boost, aby uaktywnić prędkość intensywną (Boost) na 5 minut.
- T6. ON/OFF Timera**
Wcisnąć przycisk Timer w celu ustawienia czasu funkcjonowania.
Wcisnąć przycisk Timer na 3 sekundy, aby wyłączyć funkcję Timer.
- T7. ON/OFF**
Wcisnąć przycisk Światło, aby włączyć oświetlenie
Jeszcze raz wcisnąć w celu wyłączenia.
- T7. ON/OFF SYGNAŁ DŹWIĘKOWY**
Wcisnąć na 3 sekundy. Sygnał dźwiękowy zostaje dezaktywowany (OFF).
Wcisnąć na 3 sekundy. Sygnał dźwiękowy zostaje uaktywniony (ON).

Reset wskaźnika nasycenia filtrów

Wcisnąć przycisk T1, dopóki nie pojawi się sygnał dźwiękowy.

- LED 1 (filtr przeciwłuszczowy) lub LED 2 (filtr węglowy) przestaną migać.

ON/OFF wskaźnika nasycenia Filtrów węglowych

- Wcisnąć na 3 sekundy przycisk T1 i T2, aby uaktywnić (ON) wskaźnik nasycenia filtra węglowego.
- Wcisnąć na 3 sekundy przycisk T1 i T2, aby dezaktywować (OFF) wskaźnik nasycenia filtra węglowego.

CS - Návod na montáž a používání

Symbole použité v tomto návodu



UPOZORNĚNÍ

Rizika nebo nebezpečné postupy, které mohou vést ke zranění nebo usmrcení osob.



POZOR

Rizika nebo nebezpečné postupy, které mohou vést k úrazu elektrickým proudem, zranění nebo poškození majetku.



POZNÁMKA

Užitečné rady a pokyny

Tyto ikony a výstražné symboly jsou používány k prevenci zranění vás i ostatních. Postupujte podle nich do písmene. Po přečtení této kapitoly ji mějte uschovanou na bezpečném místě pro případné čtení v budoucnu.

Výrobce odmítá převzít jakoukoliv odpovědnost za případné závady, škody nebo vznícení digestoře, které byly způsobeny nedodržením těchto předpisů. Digestoř je projektována pro odsávání dýmů a par při vaření a je určena pouze k domácímu účelům.

Digestoř může mít odlišný vzhled od ilustrací na výkresech této příručky, nicméně návod k použití, údržba a montáž zůstávají nezměněny.

- Je důležité uchovat si tuto příručku, abyste ji mohli konzultovat v jakémkoliv okamžiku. V případě prodeje, postoupení či stěhování si zajistěte, aby zůstala společně s přístrojem.
- Přečtěte si pozorně návod: obsahuje důležité informace o instalaci, užití a bezpečnosti.
- Neměňte elektrickou či mechanickou úpravu výrobku anebo vývodního zařízení.
- Před instalací zařízení zkontrolujte, zda některá ze součástí není poškozena. V opačném případě kontaktujte prodejce a nepokračujte v instalaci.

⚠ Výměna žárovek

- Před jakýmkoli čištěním či údržbou odpojte digestoř z elektrické sítě odpojením ze zásuvky nebo vypnutím hlavního domovního vypínače.
- Při jakýchkoli úkonech spojených s instalací či údržbou používejte ochranné rukavice.
- Tento přístroj mohou používat děti starší 8 let a osoby se sníženými tělesnými, smyslovými či duševními schopnostmi nebo osoby bez patřičných zkušeností a znalostí, pouze pokud jsou pod neustálým dozorem nebo byly poučeny o bezpečném použití výrobku a jsou si vědomy rizik spojených s jeho použitím.
- Je nutné se ujistit, zda si děti nehrají se zařízením.
- Čištění a údržba nesmí být prováděna dětmi bez dozoru.
- Místnost musí být dostatečně větraná, pokud je digestoř používána společně s jinými spalovacími zařízeními na plyn či jiná paliva.
- Vnitřní a vnější části digestoře musí být často čištěny (NEJMÉNĚ JEDNOU ZA MĚSÍC), za dodržení výslovných pokynů uvedených v návodu k údržbě.
- Při nedodržení pokynů pro čištění digestoře a výměnu a čištění filtrů hrozí nebezpečí požáru.
- Je přísně zakázáno připravovat pod digestoři pokrmy na ohni.
- Při výměně žárovky používejte pouze typ žárovky uvedený v tomto návodu, v části věnované údržbě/výměně žárovek.

Použití otevřeného ohně může poškodit filtry a způsobit požáry, proto oheň nesmí být nikdy používán.

Zvýšenou pozornost je nutné věnovat smažení, protože přehřátý olej by se mohl vznítit. POZOR: Pokud je varná deska v provozu, přístupné části digestoře se mohou stát velmi teplými.


- Nepřipojujte přístroj k elektrické síti, dokud instalace nebude zcela ukončena.
- Co se týče technických a bezpečnostních opatření pro odvod kouře, postupujte přesně podle předpisů příslušných místních orgánů.
- Odsávaný vzduch musí být odváděn do potrubí používaného pro odtah kouřů vznikajících při použití spalovacích zařízení na plyn či jiná paliva.
- Nepoužívejte a nenechávejte digestoř bez správně instalovaných žárovek, jelikož hrozí nebezpečí úrazu elektrickým proudem.
- Nikdy nepoužívejte digestoř bez správně namontované mřížky!
- Digestoř nesmí být NIKDY používána jako opěrná plocha, pokud pro tento účel není výslovně určena.
- Při instalaci používejte pouze úchytné šrouby dodané z výrobkem.
- Pokud šrouby nejsou součástí vybavení, zakupte správný typ šroubů. Používejte šrouby se správnou délkou, podle pokynů v Návodu pro instalaci.
- V případě pochyb se obraťte na pověřený servis nebo se poraďte s odborným personálem.

⚠ POZOR!

- V případě chybějící instalace šroubů a úchytných prvků dle pokynů uvedených v tomto návodu může dojít k vzniku nebezpečí elektrické povahy.
- Nepoužívejte s programátorem, časovým spínačem, samostatným dálkovým ovládáním nebo jiným zařízením, které se aktivuje automaticky.

Tento spotřebič je označen v souladu s evropskou směrnicí 2012/19/EC o likvidaci elektrického a elektronického zařízení (WEEE). Zajištěním správné likvidace tohoto výrobku pomůžete zabránit případným negativním důsledkům na životní prostředí a lidské zdraví, ke kterým by nevhodnou likvidací tohoto výrobku mohlo dojít.



Symbol  na výrobku nebo na dokumentech přiložených k výrobku udává, že tento spotřebič nepatří do domácího odpadu. Spotřebič je nutné odvézt do sběrného místa pro recyklaci elektrického a elektronického zařízení.

Likvidace musí být provedena v souladu s místními předpisy o ochraně životního prostředí, které se týkají likvidace odpadu.

Podrobnější informace o zpracování, recuperaci a recyklaci tohoto výrobku zjistíte u příslušného místního úřadu, služby pro likvidaci domovního odpadu nebo v obchodě, kde jste výrobek zakoupili.

Přístroj byl navržen, testován a vyroben v souladu s:

- Bezpečnost: EN/IEC 60335-1; EN/IEC 60335-2-31, EN/IEC 62233.
- Výkonost: EN/IEC 61591; ISO 5167-1; ISO 5167-3; ISO 5168; EN/IEC 60704-1; EN/IEC 60704-2-13; EN/IEC 60704-3; ISO 3741; EN 50564; IEC 62301.
- EMC: EN 55014-1; CISPR 14-1; EN 55014-2; CISPR 14-2; EN/IEC 61000-3-2; EN/IEC 61000-3-3.

(Osobitý mezinárodní výbor pro rádiové rušení, pozn. překl)

Doporučení pro správné použití s cílem snížit dopad na životní prostředí:

Zapněte digestoř na minimální rychlost, když začnete s vařením a nechte ji běžet několik minut poté, co jste vaření ukončili. Zvyšte rychlost pouze v případě nadměrného množství kouře nebo páry a použijte podpornou rychlost (i) jenom v extrémních situacích. Vyměňte uhlíkový filtr (y), je-li to nutné pro udržování účinnosti snižování zápachu. Vyčistěte tukový filtr (y), je-li to nutné pro udržování jeho účinnosti. Použijte maximální průměr potrubního systému, jak je uvedeno v tomto návodu, pro optimalizaci účinnosti a minimalizaci hluku.

Použití

Digestoř je projektován pro odsávání dýmů a par při vaření a je určen pouze k domácímu účelům.

Digestoř je možné použít s odsáváním mimo místnost, nebo s recirkulačním filtrem pro čištěním vzduchu v místnosti.



Odsávací provedení

Páry jsou vyváděny mimo místnost odtahovým potrubím upevněného na spojovací přírubě.

⚠ POZOR!

Odtahové potrubí není součástí vybavení a je třeba ho zakoupit. Průměr odtahového potrubí se musí rovnat průměru spojovacího prstence.

⚠ POZOR!

Jestliže je digestoř vybavena filtry s uhlíkem, musejí být vyňaty. Napojte digestoř na odtahového potrubí se stejným průměrem jako vývod vzduchu (spojovací příruba). Použití odtahového potrubí s menším průměrem způsobí snížení výkonu a zvýšení hluku. Za to výrobce odmítá jakoukoliv zodpovědnost.

- ! Použijte co nejkratší odtahové potrubí.
- ! Použijte odtahové potrubí s co nejmenším počtem záhybů (maximální úhel záhybu: 90°).
- ! Vyhněte se zásadním změnám sekce vedení odtahu.



Filtrační provedení

Odsávaný vzduch bude před návratem do místnosti zbaven tuku a pachů. K použití digestoře v této verzi je nutné instalovat dodatečný systém filtrování na základě aktivních uhlíků.

Instalace

Minimální vzdálenost mezi podporou nádoby na varné ploše a nejnižší částí digestoře nesmí být menší než 45cm v případě elektrických sporáků 50cm v případě plynových či smíšených sporáků.

Pokud návod na instalaci varného zařízení na plyn doporučují větší vzdálenost, je třeba se tímto pokynem řídit.



Elektrické připojení

Síťové napětí musí odpovídat napětí uvedenému na štítku s charakteristikami umístěného uvnitř krytu. Pokud je kryt vybaven přípojkou, stačí jej zapojit do zásuvky odpovídající stávajícím normám, která se nachází ve snadno dosažitelném prostoru i po provedené montáži. Pokud kryt není vybaven přípojkami (přímé připojení k síti) nebo se zásuvka nenachází ve snadno dosažitelném prostoru i po provedené montáži, je třeba použít dvojpólový vypínač odpovídající normám, který zaručí úplné odpojení od sítě v podmínkách kategorie přepětí III, v souladu s pravidly instalace.

▲ POZOR!

Dříve než opět napojíte obvod digestoře na síťové napájení a ověříte správné fungování, zkontrolujte si vždy, že síťový kabel byl správně namontován.

Digestoř je vybavena speciálním napájecím kabelem; v případě poškození kabelu vyžádejte si ho u servisní služby.

Instalace

Před zahájením instalace:

- Zkontrolujte, zda má zakoupený výrobek vhodné rozměry pro zvolený prostor instalace.
- Odložte filtry s aktivním uhlím – jsou-li dodány (viz příslušný odstavec). Je třeba je namontovat zpět v případě, že hodláte používat odsavač ve filtrační verzi.
- Zkontrolujte, zda se uvnitř odsavače nenachází (z přepravních důvodů) materiál příslušenství (například sáčky se šrouby, záruky atd.), případně je vyjměte a uschovejte.

Digestoř je dodávána se speciálními hmoždinkami, které jsou vhodné pro zavěšení do většiny stropních konstrukcí. Přesto by měl zavěšení provést kvalifikovaný odborný pracovník, který rozhodne, zda jsou tyto hmoždinky vhodné pro místní typ a materiál stropní konstrukce. Zároveň zhodnotí únosnost stropu pro digestoř.

Údržba

Čištění

Pro čištění je třeba použít **VÝHRADNĚ** látku navlhčenou neutrálními tekutými čisticími prostředky. **NEPOUŽÍVEJTE ŽÁDNÉ NÁSTROJE NEBO POMŮCKY NA ČIŠTĚNÍ.**

NEPOUŽÍVEJTE ALKOHOL!

U všech činností údržby používejte rukavice.

Tukový filtr

Obr. 10a-20

Zadržuje částice tuku uvolňující se při vaření.

Tukový filtr se musí 1 x do měsíce vyčistit.

Je možné jej čistit ručně jemným mycím prostředkem nebo v kuchyňské myčce při nejnižší teplotě a kratším programem.

Demontáž tukového filtru je znázorněna - zatlačte na západku filtru.

Filtr s aktivním uhlíkem (jen u filtrační verze)

Obr. 19

Tento filtr pohlcuje nepříjemné pachy vznikající při vaření.

Saturace filtru s uhlíkem nastane po více či méně dlouhém užití, tj. závisí na typu kuchyně a pravidelném čištění filtru proti mastnotám. V každém případě je nutné nahradit patronu maximálně jednou za 4 měsíce.

NEMŮŽE být umýván či regenerován.

Kruhový filtr s uhlíkem

Umístěte po jednom na každé straně k pokrytí obou ochranných mřížek rotoru motoru a pak otáčejte ve směru hodinových ručiček.

K odmontování otáčejte proti směru hodinových ručiček.

Zakoupení uhlíkového filtru

Uhlíkový filtr je možné zakoupit na internetových stránkách asistenční služby nebo v servisním středisku společnosti Samsung. Odkazujeme na informace uvedené na poslední stránce tohoto návodu.

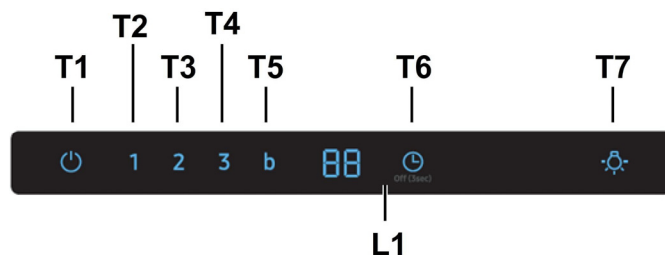
Výměna žárovek

Digestoř je vybavena osvětlovacím systémem založeným na technologii DIOD.

DIODY zaručují optimální osvětlení, s trvanlivostí až 10 krát delší než tradiční svítilna a umožňují úspory 90% elektrické energie.

Pro výměny se obraťte na servisní službu.

Provoz



- T1. ON/OFF Motoru**
Stiskněte tlačítko T1 pro aktivaci výchozí rychlosti (výchozí rychlost : nízká).
Stiskněte znovu, odsávač par se vrátí do režimu stand-by.
- T2. Nízká rychlost**
Stiskněte tlačítko T2 pro aktivaci nízké rychlosti.
- T3. Střední rychlost**
Stiskněte tlačítko T3 pro aktivaci střední rychlosti.
- T4. Vysoká rychlost**
Stiskněte tlačítko T4 pro aktivaci vysoké rychlosti.
- T5. Intenzivní rychlost (Boost)**
Stiskněte tlačítko Boost pro aktivaci intenzivní rychlosti (Boost) na 5 minut.
- T6. ON/OFF Časovače (Timer)**
Stiskněte tlačítko časovače pro nastavení doby provozu.
Stiskněte tlačítko časovače po dobu 3 sekund, aby se vypnula funkce časovače (Timer).
- T7. ON/OFF**
Stiskněte tlačítko Světlo pro rozsvícení světel.
Stiskněte znovu pro jejich zhasnutí.
- T7. ON/OFF ZVUK**
Stiskněte po dobu 3 sekund. Zvuk bude deaktivován (OFF).
Stiskněte po dobu 3 sekund. Zvuk bude aktivován (ON).

Reset ukazatele nasycení filtru

- Stiskněte tlačítko T1 až do zvukového signálu.
- LED 1 (tukový filtr) nebo LED 2 (uhlíkový filtr) přestanou blikat.

ON/OFF ukazatele nasycení uhlíkového filtru

- Stiskněte na 3 sekundy tlačítka T1 a T2 pro aktivaci (ON) ukazatele nasycení uhlíkového filtru.
- Stiskněte na 3 sekundy tlačítka T1 a T2 pro deaktivaci (OFF) ukazatele nasycení uhlíkového filtru.

SK - Návod na použitie a montáž

Symbole použité v tomto návode



UPOZORNENIE

Nebezpečenstvá alebo nie bezpečné postupy, ktoré by mohli vyvolať úrazy alebo smrť.



POZOR

Nebezpečenstvá alebo nie bezpečné postupy, ktoré by mohli vyvolať zásahy elektrickým prúdom, úrazy alebo poškodenia majetku.



POZNÁMKA

Odporúčania a užitočné pokyny

Tieto upozorňovacie ikony a symboly slúžia na zabránenie úrazom pre vás a pre ostatné osoby. Prosíme o ich dodržiavanie do bodky. Keď si prečítate túto kapitolu, uschovajte ju na bezpečnom mieste pre možné budúce nahliadnutia.

Prísne dodržiavajte pokyny uvedené v tomto návode. Výrobca odmieta prevziať akúkoľvek zodpovednosť za prípadné poškodenie, poruchy, škody, alebo vznietenie odsávača, ktoré bolo spôsobené nedodržaním týchto predpisov. Odsávač pár slúži výhradne na odsávanie pár, dymu, pachov vzniknutých pri varení a je určený výhradne pre domáce použitie.

Odsávač pary môže mať odlišný vzhľad ako je zobrazené na nákrese v tejto knižke, ale napriek tomu návody pre použitie, údržba a montáž ostávajú rovnaké.

- Je dôležité uchovať si túto príručku, aby ste ju mohli použiť v akomkoľvek okamihu. V prípade predaje, postúpení či sťahovaní zaistite, aby zostala spoločne s odsávačom pár.
- Pozorne si prečítajte návod: obsahuje dôležité informácie o inštalácii, použití a bezpečnosti.
- Nemeňte elektrickú či mechanickú úpravu výrobku alebo potrubia na odvod pár.
- Skôr než budete pokračovať s inštaláciou zariadenia, overte, všetky súčiastky či nie sú poškodené. V opačnom prípade obráťte sa na predajcu a nepokračujte v inštalácii.

! Upozornenia

- Pred každým čistením alebo údržbou, odpojte odsávač pár od elektrickej siete vytiahnutím zástrčky alebo vypnutím hlavného vypínača bytu.
- Pre všetky inštaláčne a údržbové operácie používajte pracovné rukavice.
- Zariadenie môže byť používané deťmi vo veku nie menej ako 8 rokov a osobami so zníženými fyzickými, zmyslovými alebo duševnými schopnosťami, alebo nedostatkom skúseností a potrebných znalostí, pokiaľ sú pod primeraným dozorom, alebo dostali pokyny o bezpečnom užívaní zariadenia a keď si uvedomujú s ňou spojené nebezpečenstvo.
- Deti musia byť kontrolované, aby sa nehrali so zariadením.
- Čistenie a údržbu nesmú vykonávať deti bez dozoru.
- Miestnosť musí mať dostatočné vetranie, keď kuchynský odsávač pár sa používa súčasne s inými zariadeniami spaľujúcimi plyn alebo iných palív.
- Odsávač pár sa musí pravidelne čistiť ako vnútorne tak zvonka (ASPOŇ RAZ ZA MESIAC), v každom prípade rešpektujte ako je výslovne uvedené v návode na údržbu.
- Nedodržiavanie noriem čistenia odsávača pár a výmeny a čistenia filtrov môže spôsobiť požiare. Je prísne zakázané pod odsávačom pár robiť jedlá na plameni.
- Pri výmene lampy používajte len typ lampy uvedený

v sekcii údržba/výmena lampy v tejto príručke.

Používanie otvoreného ohňa poškodzuje filtre a môže spôsobiť požiar a preto sa mu treba v každom prípade vyhnúť.

Vyprázdnenie musí byť vykonané pod kontrolou, aby prehriaty olej sa nezapálil.

POZOR: Keď je varná doska v prevádzke, prístupné časti odsávača pary sa môžu zahriať.

- Nepripájajte zariadenie do elektrickej siete, kým inštalácia nie úplne dokončená.
- Pokiaľ ide o technické a bezpečnostné opatrenia, ktoré sa majú prijať pre vypúšťanie výparov, prísne sa dodržujte nariadeniami ustanovenými príslušnými miestnymi úradmi.
- Odsávaný vzduch nesmie byť dopravený do potrubia používaného pre vypúšťanie výparov produkovaných zariadeniami spaľujúcimi plyn alebo iné palivá.
- Nepoužívajte alebo nechajte odsávač pár bez správne namontovaných lúčov kvôli možnému riziku úrazu elektrickým prúdom.
- Nikdy nepoužívajte odsávač pár bez správne namontovanej mriežky!
- Odsávač pár sa nesmie NIKDY používať ako nosný povrch, pokiaľ nie je výslovne uvedené
- Používajte len upevňovacie skrutky dodávané s výrobkom pre inštaláciu alebo, ak nie sú súčasťou dodávky, kúpte správny typ skrutiek.
- Používajte správnu dĺžku skrutiek, ktorá je označená v Návode na inštaláciu.
- Ak si nie ste istí, poraďte sa s autorizovaným servisným strediskom alebo podobným kvalifikovaným personálom.


! POZOR!

- Chýbajúca inštalácia upevňovacích skrutiek alebo prostriedkov v súlade s týmito pokynmi môže spôsobiť úraz elektrickým prúdom.
- Nepoužívajte s programovacím zariadením, časovačom, samostatným diaľkovým ovládaním alebo s akýmkoľvek iným zariadením, ktoré sa aktivuje samostatne.

Tento spotrebič je označený v súlade s európskou smernicou 2012/19/EC o likvidácii elektrického a elektronického zariadenia (WEEE).

Uistením sa, že tento výrobok bol po svojej životnosti odstránený správnym spôsobom, užívateľ prispieva k predchádzaniu možným negatívnym následkom pre životné prostredie a zdravie.



Symbol  výrobku alebo na jeho sprievodnej dokumentácii, upozorňuje, že s týmto výrobkom sa nesmie zaobchádzať ako s domácim odpadom, ale musí byť odovzdaný do príslušného miesta zberu pre recykláciu elektrických a elektronických prístrojov. Zbaviť sa ho riadením sa podľa miestnych zákonov o odstránení odpadkov. Kvôli dokonalejším informáciám o zaobchádzaní, znovuzískaní a recyklácii tohto výrobku, kontaktujte príslušné miestne úrady, služby pre zber domáceho odpadu alebo predajňu, v ktorej výrobok bol zakúpený.

Prístroj bol navrhnutý, testovaný a vyrobený v súlade s:

- Bezpečnosť: EN/IEC 60335-1; EN/IEC 60335-2-31, EN/IEC 62233.
- Výkonnosť: EN/IEC 61591; ISO 5167-1; ISO 5167-3; ISO 5168; EN/IEC 60704-1; EN/IEC 60704-2-13; EN/IEC 60704-3; ISO 3741; EN 50564; IEC 62301.
- EMC: EN 55014-1; CISPR 14-1; EN 55014-2; CISPR 14-2; EN/IEC 61000-3-2; EN/IEC 61000-3-3.

(CISPR - Osobitný medzinárodný výbor pre rádiové rušenie, pozn. prekl.)

Odporúčania pre správne použitie s cieľom znížiť dopad na životné prostredie: Zapnite digestor na minimálnu rýchlosť, keď začnete s varením a nechajte ho bežať niekoľko minút po ukončení varenia. Zvýšte rýchlosť len v prípade veľkého množstva dymu a pary a použite podpornú rýchlosť (rýchlosti) len v extrémnych situáciách. Vymeňte uhlíkový filter (filtre), ak je to potrebné na udržiavanie dobrej účinnosti zníženia zápachu. Vyčistite tukový filter (filtre), ak je to potrebné na udržiavanie jeho účinnosti. Použite maximálny priemer potrubného systému, ako je uvedené v tomto návode, na optimalizáciu účinnosti a minimalizáciu hluku.

Použitie

Odsávač pary je zhotovený pre odsávanie dymov a pár pochádzajúcich z varenia a je určený iba pre domácu potrebu.

Digestor je možné použiť s odsávaním mimo miestnosť, alebo s recirkulačným filtrom pre čistenie vzduchu v miestnosti.



Odsávacia verzia

Výpary sú vypúšťané von prostredníctvom výfukového potrubia upevneného na spojovacej príruke.

! UPOZORNENIE!

Odtahové potrubie nie je súčasťou výbavy a je nutné ho zakúpiť.

Priemer výfukového potrubia sa musí zhodovať s priemerom spojovacieho prstenca.

! UPOZORNENIE!

Ak odsávač pary je vybavený uhlíkovými filtermi, tak tie musia byť vybrané.

Napojte digestor na odťahové potrubie s rovnakým priemerom ako vývod vzduchu (spojovacia príruha). Použitie odvodových trubic a otvorov do steny s menším priemerom má za následok zníženie odsávadsej výkonnosti e drastické zvýšenie hlučnosti. V tejto zásluhe sa vyhýba každej zodpovednosti. ! Používajte čo najkratšie odťahové potrubie. ! Používajte odťahové potrubie s čo najmenším počtom záhybov (maximálny uhol záhybu: 90°). ! Vyhňte sa zásadným zmenám sekcie vedenia odťahu.



Filtračná verzia

Odsávaný vzduch bude pred návratom do miestnosti zbavený tukov a pachov. K použitiu digestora v tejto verzii je nutné inštalovať dodatočný systém filtrovania na základe aktívnych uhlíkov. Nasatý vzduch sa pred znovu privedením do miestnosti najprv odmastí a sa zbaví zápachu. Aby sa mohol odsávač pary používať v takejto verzii, je potrebné nainštalovať doplnujúci filtračný systém na základe aktívneho uhlia.

Montáž

Minimálna vzdialenosť medzi podporou nádoby na varnej ploche a najnižšou časťou digestora nesmie byť menšia než 45cm v prípade elektrických sporákov, 50cm v prípade plynových či kombinovaných/zmiešaných sporákov. Pokiaľ návod na inštaláciu varného zariadenia na plyn odporúča väčšiu vzdialenosť, je treba sa týmto pokynom riadiť.



Elektrické napojenie

Sieťové napätie musí zodpovedať napätiu uvedenému na štítku s charakteristikami umiestnenom vo vnútri odsávača. Pokiaľ je odsávač vybavený prípojkou/vidlicou, stačí ju zapojiť do zásuvky zodpovedajúcej aktuálnym normám, ktorá sa nachádza v ľahko dosiahnuteľnom priestore aj po prevedenej montáži. Pokiaľ odsávač nie je vybavený prípojkami/vidlicou (priame pripojenie k sieti) alebo sa zásuvka nenachádza v ľahko dosiahnuteľnom priestore aj po prevedení montáže, je nutné použiť dvojpólový vypínač zodpovedajúci normám, ktorý zaručí úplné odpojenie od siete v podmienkach kategórie prepätí III, v súlade s pravidlami inštalácie.

UPOZORNENIE!

Skôr než opäť napojíte obvod digestora na sieťové napájanie a overíte správne fungovanie, skontrolujte si vždy, že sieťový kábel bol správne namontovaný. Digestor je vybavený špeciálnym napájacím káblom; v prípade poškodenia káblu si ho vyžiadať u servisnej služby.

Montáž

Pred začatím inštalácie:

- Skontrolujte, či má zakúpený výrobok vhodné rozmery pre zvolený priestor inštalácie.
- Odložte filter/y s aktívnym uhlím – ak sa dodávajú (viď príslušný odstavec). Je potrebné ich namontovať späť v prípade, že hodláte používať odsávač vo filtračnej verzii.
- Skontrolujte, či sa vo vnútri odsávača nenachádza (z prepravných dôvodov) materiál príslušenstva (napríklad vrecká so šraubami, záruky atd.), prípadne ich vyberte a uschovajte.

Odsávač pary je vybavený upevňovacími klinmi vhodnými pre väčšinu typov stien/stropov. Jednako je nevyhnutné poradiť sa s kvalifikovaným technikom, aby vám schválil spôsobilosť materiálov na základe akého typu je stena/strop. Stena/strop musí byť dostatočne mohutná, aby udržala hmotnosť odsávača pary.

Údržba

Čistenie

Pri čistení je treba použiť **VÝLUČNE** látku navlhčenú neutrálnymi tekutými čistiacimi prostriedkami.

NEPOUŽÍVAJTE ŽIADNE NÁSTROJE ALEBO POMOCKY NA ČISTENIE. NEPOUŽÍVAJTE ALKOHOL!

Pre všetky operácie údržby používajte pracovné rukavice.

Protitukový filter

Obr. 10a-20

Udržiava častice tukov pochádzajúcich z varenia.

Musí byť čistený jedenkrát za mesiac s nestráždívnymi čistiacimi prostriedkami, ručne alebo v umývačke riadu s nízkou teplotou a s krátkym umývacím cyklom.

Umývaním v umývačke riadu, protitukový kovový filter môže vyblednúť, ale jeho filtračné vlastnosti sa tým vôbec nezmenia.

Na odpojenie protitukových filtrov potiahnite za pružinový háčik.

Uhoľný filter (iba pre filtračnú verziu)

Obr. 19

Udržiava nepríjemné zápachy pochádzajúce z varenia.

Nasýtenie filtra s uhlíkom nastane po viac či menej dlhom užívaní, tj. závisí na type kuchyne a pravidelnom čistení filtra proti masnotám. V každom prípade je nutné nahradiť filter približne raz za 4 mesiace. NEMÔŽE byť umývaný alebo regenerovaný.

Okružno uhoľný filter

Použiť jedno na každú stranu po zakrytie obidvoch ochranných mriežok motorovej vrtule, za tým pootočiť smerom hodinových ručičiek.

Kóli odmontovaniu pootočiť oproti smeru hodinových ručičiek.

Kúpa uhoľkového filtra

Uhoľkový filter si môžete kúpiť na webovej stránke Asistenčnej služby alebo v Asistenčných centrách spoločnosti Samsung. Odvolajte sa na informácie uvedené na poslednej strane tohto návodu.

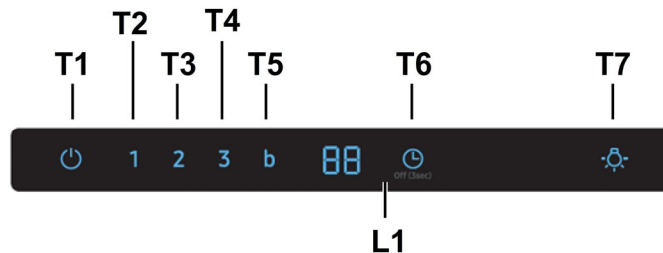
Výmena žiaroviek

Odsávač pary je vybavený systémom osvetlenia založenom na technológii LED.

Kontrolky LED zaručujú optimálne osvetlenie, trvanie až 10 krát dlhšie ako tradičné žiarovky a umožňujú ušetriť 90% elektrickej energie.

Pre výmenu, obrátiť sa na technický servis.

Činnosť



- T1. ON/OFF motor**
Stlačte tlačidlo T1 pre aktiváciu predvolenej rýchlosti (Predvolená rýchlosť : Nízka). Stlačte ešte raz, odsávač pár sa vráti do pohotovostného režimu.
- T2. Nízka rýchlosť**
Stlačte tlačidlo T2 pre aktiváciu nízkej rýchlosti.
- T3. Stredná rýchlosť**
Stlačte tlačidlo T3 pre aktiváciu strednej rýchlosti.
- T4. Vysoká rýchlosť**
Stlačte tlačidlo T4 pre aktiváciu vysokej rýchlosti.
- T5. Intenzívna rýchlosť (Boost)**
Stlačte tlačidlo Boost (Zosilnenie) pre aktiváciu intenzívnej rýchlosti (Boost) na 5 minút.
- T6. ON/OFF Timer (Časovač)**
Stlačte tlačidlo Timer (Časovač) pre nastavenie doby prevádzky. Stlačte tlačidlo Timer (Časovač) na 3 sekundy, aby sa vypla funkcia Timer.
- T7. ON/OFF (ZAP./VYP.)**
Stlačte tlačidlo Svetlo pre zapnutie svetiel. Stlačte ešte raz pre ich vypnutie.
- T7. ON/OFF ZVUK**
Stlačte na 3 sekundy. Zvuk sa vypne (OFF). Stlačte na 3 sekundy. Zvuk sa zapne (ON).

Reset indikátora nasýtenia filtra

- Stlačte tlačidlo T1 až do zvukového signálu.
- LED 1 (protitukový filter) alebo LED 2 (filter s aktívnym uhlím) prestanú blikať.

ON/OFF indikátor nasýtenia filtra s aktívnym uhlím

- Stlačte na 3 sekundy tlačidlo T1 a T2 pre aktiváciu (ON) indikátora nasýtenia filtra s aktívnym uhlím.
- Stlačte na 3 sekundy tlačidlo T1 a T2 pre deaktiváciu (OFF) indikátora nasýtenia filtra s aktívnym uhlím.

ВГ - Инструкции за монтаж и употреба

Символи, използвани в това ръководство



ПРЕДУПРЕЖДЕНИЕ

Опасности или несигурни практики, които могат да доведат до нараняване или смърт.



ВНИМАНИЕ

Опасности или несигурни практики, които могат да доведат до токов удар, наранявания или щети на имущество.



ЗАБЕЛЕЖКА

Съвети и полезни инструкции

Тези икони и предупредителни символи служат за да се избегнат наранявания, както на вас самите, така и на другите. Моля, следвайте ги стриктно. След като сте прочели този раздел, моля, запазете го на сигурно място за възможни бъдещи справки.

Придържайте се стриктно към тук посочените инструкции. Фирмата не носи отговорност за евентуални неизправности, повреди или възпламеняване на уреда, възникнали в резултат на неспазване на инструкциите в настоящото упътване. Аспираторът е проектиран за аспириране на дима и парата, които се отделят при готвене, и е предназначен само за битова употреба.

Аспираторът може да се различава външно от чертежите поместени в настоящото упътване, но независимо от това инструкциите за употреба, поддръжката и инсталирането са абсолютно същите.

- Съветваме Ви да съхранявате настоящото упътване за да може да го използвате във всеки един момент. При продажба, отдаване под наем или преместване, упътването за употреба трябва да остане заедно с продукта.
- Прочетете внимателно инструкциите! Те съдържат важна информация относно инсталирането, употребата и мерките за безопасност.
- Забранено е нанасянето на електрически или механически изменения върху продукта и върху въздуховодните тръби!
- Преди да пристъпите към инсталирането на уреда, уверете се, че няма увредени части. Ако има такива, свържете се с търговския представител и не пристъпвайте към инсталиране.

⚠ Предупреждения

- Преди каквато и да било операция, свързана с почистването или поддръжката, изключете аспиратора от ел. мрежата, като извадите щепсела от контакта или изключите главния прекъсвач в жилището.
- При извършване на всички операции свързани с инсталирането и поддръжката, използвайте работни ръкавици.
- Уредът може да бъде използван от деца на възраст не по-ниска от 8 години и от лица с ограничени физически, сетивни или умствени възможности или хора без опит или необходимите познания, но при условие че са под наблюдение или след като са получили необходимите инструкции за безопасно използване на уреда и свързаните с него опасности.
- Не позволявайте на децата да си играят с уреда!
- Почистването и поддръжката не трябва да се извършва от деца без наблюдението на възрастен.

- Помещението трябва да разполага с достатъчна вентилация когато аспираторът се използва едновременно с други уреди на газ или друг вид гориво.
- Аспираторът трябва да се почиства често както отвътре така и отвън (ПОНЕ ВЕДНЪЖ В МЕСЕЦА).
- Придържайте се към инструкциите посочени в наръчника за поддръжка!
- Неспазването на инструкциите за почистване на аспиратора и за подмяна и почистване на филтрите води до риск от пожар.
- Строго забранено е приготвянето на ястия фламбе под аспиратора.
- За да подмените лампите, използвайте само тези, които са посочени в раздел „Поддръжка/подмяна на лампите“, както е посочено в настоящия наръчник за експлоатация.

Използването на открит пламък е вредно за филтрите и може да предизвика пожар, затова трябва на всяка цена да се избягва.

Приготвянето на пържени храни трябва да се извършва под наблюдение, тъй като сторещеното олио може да се възпламени.

ВНИМАНИЕ: Когато готварският плот работи, достъпните части на аспиратора могат да се нагорещат.

- Не свързвайте уреда към ел. мрежата докато не сте приключили окончателно с монтажа.
- Що се отнася до техническите размери и мерките за безопасност, които трябва да предприемете за отвеждането на димните газове навън, Ви препоръчваме да се придържате стриктно към правилата, предвидени в регламентите на компетентните местни власти.
- Аспирираният въздух не трябва да се насочва към тръбопроводите, които се използват за отвеждане на димните газове, отделящи се при използването на уреди работещи с газ или друг вид гориво.
- Не използвайте и не оставяйте аспиратора без правилно монтирани лампички поради евентуален риск от токов удар.
- Никога не използвайте аспиратора без правилно монтирана решетка!
- Аспираторът не трябва НИКОГА да се използва като опорен плот освен ако това не е специално указано.
- При монтажа използвайте само фиксиращите болтове, които са доставени заедно с уреда или ако няма такива, закупете подходящи болтове.
- Използвайте болтове с подходяща дължина, както е посочено в наръчника за инсталиране.
- При наличие на съмнения, моля свържете се с оторизирания сервиз за техническо обслужване или квалифициран персонал.

⚠ ВНИМАНИЕ!

- Неинсталирането на болтовете и механизмите за фиксиране в съответствие с настоящите инструкции може да доведе до рискове от електрическо естество.
- Не използвайте с програматор, таймер, отделно дистанционно управление или каквото и да е друго устройство, което се активира автоматично.


Този уред отговаря на изискванията на :

- Европейската директива 2012/19/EC

- Waste Electrical and Electronic Equipment (WEEE).

Уверявайки се, че този уред ще бъде рециклиран по подобаващият за това начин, Вие допринасяте за опазването на околната среда и вашето здраве.



Символът  върху уреда или в придружаващата го документация посочва, че този продукт не трябва да бъде считан за домашен отпадък, а трябва да бъде предаден в специално предназначения за това пунктове за рециклиране на електрическа и електронна техника. Придържайте се към местните нормативи за преработка на отпадъци. За по-подробна информация във връзка с предаването, събирането и рециклирането на този продукт ви съветваме да се обърнете към компетентните местни служби, службите за събиране на домашни отпадъци или магазинът, в който сте закупили този ел. уред.

Уредът е проектиран, тестван и произведен в съответствие с:

• Безопасност: EN/IEC 60335-1; EN/IEC 60335-2-31, EN/IEC 62233.

• Работни характеристики: EN/IEC 61591; ISO 5167-1; ISO 5167-3; ISO 5168;

EN/IEC 60704-1; EN/IEC 60704-2-13; EN/IEC 60704-3; ISO 3741; EN 50564; IEC 62301.

• EMC - Електромагнитна съвместимост: EN 55014-1; CISPR 14-1; EN 55014-2; CISPR 14-2; EN/IEC 61000-3-2; EN/IEC 61000-3-3.

Предложения за правилна употреба, за да се намали въздействието върху околната среда: Включете (ON) аспиратора на минимална скорост, когато започнете да готвите и го оставете да работи няколко минути след приключване на готвенето. Увеличавайте скоростта само в случай на голямо количество дим и пари и използвайте увеличените скорости само в екстремни ситуации. Сменяйте филтъра/филтрите с активен въглен, когато е необходимо, за да поддържате добра ефективност на намаляване на миризмата. Почиствайте филтъра/филтрите за мазнини, когато е необходимо, за да поддържате добра ефективност на филтъра за мазнините. Използвайте максималния диаметър на системата за отвеждане на въздуха, посочен в това ръководство за оптимизиране на ефективността и за намаляване на шума.

Употреба

Аспираторът е проектиран за аспириране на дима и парата, които се отделят при готвене, и е предназначен само за битова употреба. Аспираторът има следното предназначение: всмуква и отвежда навън или филтрира въздуха, като едновременно с това го рециклира.



Версия с аспирация

Парата се отвежда навън посредством въздуховодна тръба свързана със съединителния фланец.

⚠ ВНИМАНИЕ!

Въздуховодната тръба не е включена към аксесоарите и трябва да бъде закупена отделно.

Диаметърът на въздуховодната тръба трябва да отговаря на диаметъра на съединителния пръстен.

⚠ ВНИМАНИЕ!

Ако аспираторът е снабден с филтри с активен въглен, въпросните трябва да бъдат отстранени.

Свържете аспиратора към въздуховодни тръби и отвори в стената. Диаметърът на тръбите трябва да съответства на диаметъра на съединителния фланец за отвеждане на въздуха.

Свързването към въздуховодни тръби и отвори с по-малък диаметър намалява капацитета на аспириране и увеличава значително шума по време на работа.

В тези случаи фирмата не поема никаква отговорност.

! Използвайте тръба с необходимата дължина.

! Използвайте тръба с възможно най-малко тръбни колена (с максимален ъгъл на извивка: 90°).

! Не променяйте рязко сечението на тръбите!



Версия с филтриране

Аспирираният въздух се пречиства и освежава преди да влезе отново в обръщение в помещението. За да използвате аспиратора в този вариант на работа трябва да инсталирате допълнителна филтрираща система на базата на филтри с активен въглен.

Монтиране

Минималното разстояние между повърхността, на която се поставят съдовете за готвене и най-ниската част на кухненския аспиратор, трябва да бъде не по-малко от 45cm в случай на електрически печки и не по-малко от 50cm, в случай на газови или комбинирани печки.

Ако в инструкциите на газовия уред за готвене е посочено по-голямо разстояние, то трябва да се има предвид.

⚠ Ел. връзка

Напрежението в ел.мрежата трябва да отговаря на напрежението, което е посочено върху етикетата с данните за аспиратора, поставен от вътрешната му страна. Ако е снабден с щепсел свържете аспиратора към контакт, съответстващ на действащите норми и намиращ се на лесно достъпно място дори и след приключване на монтажа. Ако не е снабден с щепсел (директно свързване към мрежата), или щепселът не е на достъпно място след приключване на монтажа, използвайте дуплолюсен прекъсвач според нормите, така че да се осигури пълно изключване на мрежата при свръхнапрежение III, в съответствие с правилата за монтиране.

⚠ ВНИМАНИЕ!

Преди да свържете отново аспиратора към мрежата и да проверите дали функционира правилно, проверете дали кабелът е монтиран както трябва.

Аспираторът е снабден със специален кабел за захранване; в случай, че кабелът бъде увреден обърнете се към гаранционния сервис за да получите нов.

Монтаж

Преди да пристъпите към монтажа:

- Уверете се, че закупеният от Вас продукт отговаря по размери на избраното място за инсталиране.
- Отстранете филтъра/филтрите с активен въглен (разбира се, ако избраницият от Вас модел разполага с такъв). За да извършите това проследете операциите в съответния параграф. Монтирайте филтрите отново само в случай, че желаете да използвате аспиратора във вариант на филтрираща версия.
- Уверете се, че по време на транспорта във вътрешната част на аспиратора не са попаднали дребни предмети, като например пликчета с винтове, гаранционни карти и др.; ако намерите такива отстранете ги и ги запазете.

При все това, Ви препоръчваме да се посъветвате с квалифициран техник, за да сте сигурни, че доставените аксесоари са подходящи за целта. Стената, съответно таванът, трябва да бъдат достатъчно стабилни за да издържат на натоварването.

Поддръжка

Почистване

За почистването използвайте **ЕДИНСТВЕНО** кърпа, навлажнена с неутрални течни почистващи препарати. **НЕ ИЗПОЛЗВАЙТЕ ИНСТРУМЕНТИ ИЛИ ПРИБОРИ ЗА ПОЧИСТВАНЕ!**

Избягвайте препарати, които съдържат абразивни частици. **НЕ ИЗПОЛЗВАЙТЕ СПИРТ!**

За всички операции по поддръжка, използвайте работни ръкавици.

Филтър за мазнини

Фиг. 10а-20

Филтърът задържа мазните частици, отделени при готвене.

Почиства се веднъж месечно с неутрални препарати. Мие се ръчно или в съдомиялна машина на ниска температура и кратък режим на измиване.

При миене на филтъра за мазнини в съдомиялна машина е възможно той да се обезцвети, но това в никакъв случай не намалява способността му на филтриране.

За да разглобите филтъра за мазнините, дръпнете дръжката с пружинен механизъм.

Филтър с активен въглен (само за филтрираща версия)

Фиг. 19

Задържа неприятните миризми, които се отделят при пържене.

Филтърът с активен въглен се запущва приблизително след дълъг период на използване в зависимост от начина на готвене и от това колко често почиствате филтъра.

Във всеки случай е необходимо да подменят филтъра с активен въглен на всеки четири месеца или когато индикаторът за насищане на филтрите показва, че е необходимо.

Не се мие нито може да се използва повторно.

Кръгъл филтър с активен въглен

Поставете по един филтър от всяка страна, така че да се покрият двете предпазни решетки на работното колело на мотора, след което завъртете по посока на часовниковата стрелка.

При демонтажа завъртете в посока обратна на часовниковата стрелка.

Закупуване на въглероден филтър

Въглеродният филтър може да бъде закупен от интернет страницата на Отдел Техническо Обслужване или в Центровете за Обслужване Samsung. Направете справка с информацията, приложена на последната страница на това ръководство.

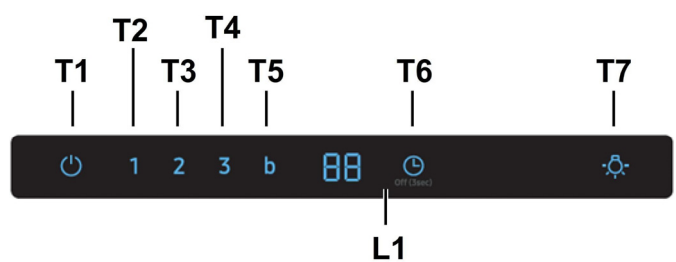
Подмяна на ел. крушки

Аспираторът разполага с осветителна система със СВЕТОДИОДИ.

СВЕТОДИОДИТЕ гарантират оптимално осветление, до 10 пъти по-силно от традиционните лампи и позволяват 90% икономия на електроенергия.

За подмяна се обърнете към сервиса за техническо обслужване.

Начин на употреба



- T1. ON/OFF Мотор**
Натиснете бутон T1 бутон за да активирате скоростта по подразбиране (Скорост по подразбиране : Бавна).
Натиснете повторно, аспираторът се връща в режим готовност (stand-by).
- T2. Ниска Скорост**
Натиснете бутон T2 за да активирате бавна скорост.
- T3. Средна Скорост**
Натиснете бутон T3 за да активирате умерена скорост.
- T4. Висока Скорост**
Натиснете бутон T4 за да активирате бърза скорост.
- T5. Интензивна (Boost)**
Натиснете бутон Boost за да активирате интензивната скорост (Boost) за 5 минути.
- T6. ON/OFF Таймер**
Натиснете бутон Таймер за да регулирате времето на функциониране.
Натиснете бутон Таймер за 3 секунди така, че да се изключи функцията Таймер.
- T7. ON/OFF**
Натиснете бутон Luce за да включите светлините
Натиснете повторно за да ги изключите.
- T7. ON/OFF ЗВУК**
Натиснете за 3 секунди. Звукът се деактивира (OFF).
Натиснете за 3 секунди. Звукът се активира (ON).

Ресет на индикатор за запушване на филтър

- Натиснете бутон T1 до звуков сигнал.
- Индикаторът LED 1 (обезмасляващ филтър) или индикаторът LED 2 (филтър с активен въглен) спират да мигат.

ON/OFF индикатор за запушване на филтър с активни въглени

- Натиснете за 3 секунди бутон T1 и T2 за да активирате (ON) индикатора за запушване на филтър с активни въглени.
- Натиснете за 3 секунди бутон T1 и T2 за да деактивирате (OFF) индикатора за запушване на филтър с активни въглени.

МК - Упатство за монтажа и ракување

Симболи користени во овој прирачник



ПРЕДУПРЕДУВАЊЕ

Опасности или небезбедни дејства кои би можеле да доведат до повреда или смрт.



ВНИМАНИЕ

Опасности или небезбедни дејства кои би можеле да доведат до електричен удар, повреда или оштетување на имот.



ЗАБЕЛЕШКА

Корисни совети и упатства

Овие икони и предупредувачки симболи служат за да се избегнат повреди, како ваши, така и на другите. Ве молиме следете ги во потполност. По читањето на ова заглавие, ве молиме да го чувате на безбедно место за можни идни навраќања.

Придржувајте се строго до упатствата дадени во овој прирачник. Ние одбиваме билокаква одговорност за билокаков проблем, штета или пожар предизвикан на апаратот како резултат на наследење на упатствата вклучени во овој прирачник. Аспираторот е наменет исклучиво за домашна употреба.

Аспираторот може да се разликува по изгледот од сликите во ова упатство, но сепак упатствата за употреба, одржувањето и упатствата за инсталирање остануваат исти.

- Важно е да го зачувате ова упатство за да би можеле да го консултирате во било кој момент. Во случај на продажба, расходување или на преместување, нека остане заедно со производот.
- Прочитајте ги внимателно упатствата: Овде има важни информации за инсталирањето, за употребата и за безбедноста.
- Не вршете електрични или механички измени на производот или на издувните канали.
- Пред да почнете со монтирање на апаратот проверете да не се оштетени компонентите. Во спротивно, обратете се кај вашиот дистрибутер и не продолжувајте со монтирањето.

Важни совети

- Пред билокаква операција за чистење или одржување, исклучете го аспираторот од електричната мрежа со вадење на струјниот приклучник или со исклучување на домашниот мрежен прекинувач.
- За сите операции за монтажа и одржување да се користат работни ракавици.
- Овој апарат може да се користи од страна на деца од 8 години па нагоре и лица со намалени физички, сензорни или ментални способности, или ако немаат искуство или знаење, доколку се под надзор или имаат добиено инструкции за употреба на апаратот на безбеден начин и ги разбираат опасностите поврзани со него.
- Треба да се внимава децата да не си играат со апаратот.
- Чистењето и одржувањето не треба да го прават деца без надзор.
- Просторијата мора да биде доволно проветрена кога кујнскиот аспиратор се користи заедно со апарати кои согоруваат гас или други горива.
- Аспираторот мора редовно да се чисти како од внатрешноста така и од надворешноста (НАЈМАЛКУ ЕДНАШ МЕСЕЧНО), во секој случај потребно е да се постапува во согласност со упатствата за одржување.

- Ако не се следат упатствата во однос на чистењето на аспираторот и замената и чистењето на филтрите ќе доведе до ризик од пожари.

- Строго се забранува фламбирање на храната под самиот аспиратор.

- За замена на сијалицата користете само од типот на сијалица наведен во делот одржување/замена на сијалицата во овој прирачник.

Употребата на отворени пламени е штетна за филтрите и може да предизвика ризик од пожар и поради тоа мора да се избегнува во сите околности.

Секое пржење мора грижливо да се направи со цел да се спречи да не дојде до презагревање на маслото и пламување.

ВНИМАНИЕ: Кога плочата за готвење е во функција пристапните делови од аспираторот можат да се загреат.

- Да не го поврзувате апаратот со електричното напојување сè додека монтажата не биде целосно комплетна.

- Што се однесува до техничките и безбедносните мерки за примена за исфрлање на пареа важно е внимателно да се следат правилата дадени од локалните надлежни власти.

- Издувниот воздух не смее да се предава во активен оџак за чад створен од апарати кои согоруваат гас или други горива.

- Да не го користите или оставате аспираторот без правилно монтирани сијалици поради можниот ризик од електричен удар.

- Никогаш не користете го аспираторот ако ја немате правилно монтирано решетката!

- Аспираторот НИКОГАШ не смее да се користи како површина за поддршка доколку не е прецизно наведено.

- Користете ги само завртките за прицврстување обезбедени со производот за монтирање или ако не се обезбедени набавете го точниот тип на завртки.

- Користете ја точната должина за завртките што се наведени во Упатството за монтирање.

- Во случај на сомневање, консултирајте се со овластениот центар за техничка поддршка или персонал со слични квалификации.


ВНИМАНИЕ!

- Немонтирањето на завртки и уреди за прицврстување во согласност со овие упатства може да доведе до опасности од електрична природа.

- Да не се користи со програмер, тајмер, посебен далечински управувач или било која друга направа која се активира автоматски.

Овој апарат е обележан согласно Европската директива 2012/19/ЕС за Искористена Електрична и Електронска Опрема (Waste Electrical and Electronic Equipment - WEEE). Со правилно отстранување на овој производ помагате да се спречат потенцијалните негативни последици за околината и здравјето на човекот, што инаку би се предизвикале од несоодветното третирање како отпадок на овој производ.



Симболот  прецртана канта за губре на производот или на документите кои одат со производот, покажува дека тој апарат не смее да се третира како комунален отпад. Напротив би требало да се однесе до соодветното место за собирање за рециклирање на електрична и електронска опрема. Отстранувањето мора да се изврши во согласност со локалните прописи за животната средина за отстранување на отпаден материјал. За повеќе детални информации за третманот, поправањето и рециклирањето на овој производ Ве молиме контактирајте со Вашите локални власти, Вашата комунална служба или со продавницата од каде го имате купено производот.

Апаратот е дизајниран, тестиран и произведен според:

- Безбедност: EN/IEC 60335-1; EN/IEC 60335-2-31, EN/IEC 62233.
- Можности: EN/IEC 61591; ISO 5167-1; ISO 5167-3; ISO 5168; EN/IEC 60704-1; EN/IEC 60704-2-13; EN/IEC 60704-3; ISO 3741; EN 50564; IEC 62301.
- EMC: EN 55014-1; CISPR 14-1; EN 55014-2; CISPR 14-2; EN/IEC 61000-3-2; EN/IEC 61000-3-3.

Предлози за исправна употреба за да се намали влијанието врз животната средина

Уклучете го поклопниот аспиратор на минимална брзина на почеток на готвењето и оставете го да работи уште неколку минути по завршувањето на готвењето. Зголеме ја брзината само во случај на голема количина на чад и пареа и користете ја форсираната брзина во ретки ситуации. Заменете го филтерот (-рите)на активен јаглен кога е потребно да се задржи ефикасноста на намалување на мирис. Исчистете го филтерот за масти(-рите) кога е потребно да се задржи неговата ефикасност. Користете максимален дијаметар на издувниот систем прикажан во овој прирачник да се оптимизира ефикасноста и да се намали бучавата.

Употреба

Аспираторот е осмислен за всмукување на гасови и пари од готвење и е наменет исклучиво за домашна употреба.

Аспираторот може да се користи во вид со надворешно исфрлање на издувниот воздух или со филтер во вид со кружно струење на воздухот.



Вид со надворешно исфрлање на издувниот воздух

Пареата се исфрла на надвор преку една издувна цевка позиционирана на приклучната прирабница.

⚠ ПРЕДУПРЕДУВАЊЕ!

Издувната цевка не е доставена и таа треба да се купи.

Дијаметарот на издувната цевка треба да биде еднаков со дијаметарот на прстенот за поврзување.

⚠ ПРЕДУПРЕДУВАЊЕ!

Ако аспираторот е снабден со филтри со активен јаглен, истите треба да се отстранат.

Поврзете го аспираторот со цевките и отворите за издување низ ѕид со дијаметар еднаков со излезот на воздухот (приклучна прирабница).

Употребата на издувни цевки и отвори за издување низ ѕид со помал дијаметар ќе предизвика намалување на брзината на всмукување и драстично зголемување на бучавата.

Поради тоа се одбива билкокава одговорност која е последица на тоа.

! Користење на цевка подолга од неопходниот минимум.

! Користење на цевка со што е можно помал број на кривини (максимален агол на кривината: 90°).

! Избегнувајте драстични промени на пресекоот на цевката.



Варијанта со филтрирање

Всмуканиот воздух се ослободува од мастите и се деодорира пред повторно да се упати назад во просторијата. За користење на аспираторот во оваа варијанта потребно е да вградите дополнителен систем за филтрирање на база на активни јаглени.

Монтажа

Најмалото растојание помеѓу плочата од шпоретот за садовите за готвење и долниот раб на аспираторот да не биде помало од 45cm за електричните апарати за готвење и 50cm за гасните или комбинирани апарати за готвење.

Ако упатството за монтажа за плинските плочи од шпоретот прецизираат поголемо растојание, морате да се придржувате до тоа.

⚠ Приклучување на електрична енергија

Главното струјно напојување мора да одговара со оптегот покажан на етикетата за карактеристиките ставена внатре во аспираторот. Ако аспираторот оди со приклучник поврзете го во штекерот во согласност со струјните прописи и позициониран на пристапно место дури и по монтажата. Ако не е снабден со приклучник (директна врска со електричното напојување) или ако приклучникот не е лоциран на пристапно место, дури и по монтажата, применете би-поларен прекинувач во согласност со стандардите кој обезбедува комплетно исклучување на електричното напојување под услови поврзани со преоптоварување на мрежата категорија III, во согласност со упатството за монтажа.

⚠ ПРЕДУПРЕДУВАЊЕ!

Пред (повторно) поврзување на колото од аспираторот со електричното напојување и проверувањето на функционалноста, секогаш проверете дали струјниот кабел е правилно монтиран.

Аспираторот е снабден со специјален кабел за напојување; во случај на оштетување на кабелот, побарајте помош од стручна техничка служба.

Вградување

Пред да се почне со монтирањето:

- Проверете дали купениот производ е со соодветни димензии за одбраниот простор за монтирање.
- Извадете го/ги филтерот/-те на активен јаглен ако се доставени (види го и соодветниот параграф). Тој/тие се монтира/-ат само ако сака да се користи аспираторот во варијанта со филтрирање.
- Проверете дали во внатрешноста на аспираторот (поради транспортот) нема материјал од опремата (на пример кесиња со завртки и навртки, гаранции и др.), ако има извадете го и зачувајте го.

Аспираторот оди заедно со парчиња за прицврстување пригодни за поголемиот дел од ѕидови/тавани. И покрај тоа потребно е да побарате објаснување од квалификуван техничар за да ви потврди за прикладноста на материјалите според видот на ѕидот/таванот. Ѕидот/таванот треба да биде доволно цврст за да ја издржи тежината на аспираторот.

Одржување

Чистење

За чистењето **ИСКЛУЧИВО** користете крпа навлажнета со течни неутрални детергенти. **НЕ ЧИСТЕТЕ СО ПОМОШ НА АЛАТ ИЛИ ДРУГИ ИНСТРУМЕНТИ.**

Не користите производи кои содржат абразиви. **НЕ КОРИСТЕТЕ АЛКОХОЛ!**

За сите дејства на одржување користете ракавици.

Филтер за масти

Бр. 10a-20

За собирање на масните состојки од пареата од готвењето.

Металниот филтер за масти треба да се чисти еднаш месечно со неагресивни детергенти, рачно или во машина за миење на садови на ниски температури и во краток интервал.

Со перењето во машина за миење на садови металниот филтер за масти може да ја изгуби малку бојата но неговите карактеристики за филтрирање воопшто не се менуваат.

За да го извадите филтерот за масти повлечете го забецот за откопчување.

Филтер со активен јаглен (Само за Варијанта со филтрирање)

Бр. 19

За собирање на непријатните мириси од пареата од готвењето .

Заситувањето на филтерот од јаглен настапува по повеќе или помалку продолжена употреба во зависност од типот на готвење и редовноста на чистењето на филтерот за масти. Во секој случај потребно е да се замени чаурата најмалку на секои 4 месеци.

НЕ може да се пере или обновува.

Кружен филтер на јаглен

Ставете по еден на страна на капакот од двете заштитни решетки на роторот од моторот, потоа вртете во правец на стрелките од часовникот.

За демонттирање вртете во обратен правец од стрелките на часовникот.

Купување на јаглен филтер

Јаглениот филтер може да се купи на веб-страната на Сервис Службата или во Сервис Центарот на Samsung. Посочете ги информациите кои се прикажани на последната страница од овој прирачник.

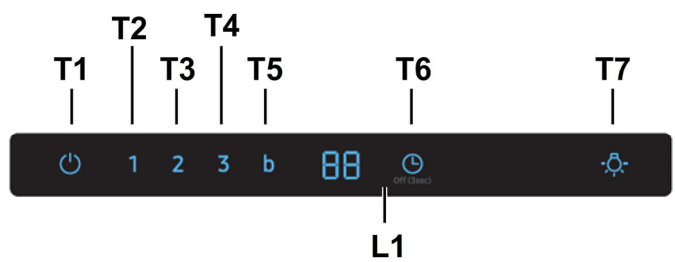
Замена на сијалиците

Аспираторот е опремен со систем за осветлување базиран на технологијата на LED диода.

LED светилките гарантираат оптимално осветлување, имаат околу 10 пати подолг век од традиционалните светилки и овозможуваат заштеда на електрична енергија и до 90%.

За нивната замена обратете се на службата за техничка поддршка.

Функционирање



T1. ON / OFF Мотор

Притиснете го копчето T1 за да ја активирате стандардната брзина (стандардна брзина: Ниска).
Притиснете го повторно, аспираторот се враќа на stand-by.

T2. Ниска брзина

Притиснете го копчето T2 за активирање на ниската брзина.

T3. Средна брзина

Притиснете го копчето T3 за активирање на средната брзина.

T4. Висока брзина

Притиснете го копчето T4 за активирање на високата брзина.

T5. Интензивна брзина (Boost)

Притиснете го копчето Boost за активирање на интензивната брзина (Boost) 5 минути.

T6. Вклучување / исклучување на тајмерот

Притиснете го копчето Тајмер за да го регулирате времето на работа.
Притиснете го копчето Тајмер 3 секунди, за да ја исклучите функцијата на тајмерот.

T7. ON / OFF

Притиснете го копчето за светлината да ги вклучите светлата
Притиснете повторно за да ги исклучите.

T7. ON / OFF ЗВУК

Притиснете 3 секунди. Звукот се исклучува (OFF).
Притиснете 3 секунди. Звукот се вклучува (ON).

Ресетирање на индикаторот за презаситеност на филтерот

- Притиснете го копчето T1 сè до звучниот сигнал.
- LED 1 (филтер за маснотии) или LED 2 (филтер со активен јаглен) ќе престанат да трепкаат.

ON / OFF индикатор за презаситеност на филтерот со активен јаглен

- Притиснете 3 секунди на копчето T1 и T2 за активирање (ON) на индикаторот за заситеност на филтерот со активен јаглен.
- Притиснете 3 секунди на копчето T1 и T2 за да го исклучите (OFF) индикаторот за заситеност на филтерот со активен јаглен.

SR - Uputstva za montažu i upotrebu

Simboli korišćeni u ovom priručniku



UPOZORENJE

Opasnosti ili opasne radnje koje mogu dovesti do povreda ili smrti.



PAŽNJA

Opasnosti ili opasne radnje koje mogu dovesti do strujnog udara, povreda ili oštećenja imovine.



NAPOMENA

Korisni saveti i uputstva

Ove ikone i simboli upozorenja se koriste za sprečavanje povreda i vas i drugih osoba. Molimo pratite ih doslovno. Nakon čitanja ovog poglavlja, stavite ga na sigurno mesto za eventualne buduće reference.

Strogo se pridržavajte objašnjenja koje donosi ovaj priručnik. Ograđujemo se od bilo kakve odgovornosti za eventualne nepravilnosti, štetu ili požar izazvan na aparatu koji proizilazi zbog nepoštovanja uputstava napisanih u ovom priručniku. Aspirator je projektovan da bi usisao paru i dim koji se stvaraju prilikom kuvanja i namenjen je za isključivo kućnu upotrebu.

Aspirator može imati drugačiji estetski izgled u odnosu na ono što se prikazuje na slikama u ovom priručniku, u svakom slučaju uputstva o upotrebi, održavanju i instalaciji ostaju nepromenjena.

- Važno je da sačuvate ovaj priručnik, da bi mogli u slučaju potrebe da se konsultujete. U slučaju da prodate, poklonite ili premestite ovaj proizvod uverite se da je priručnik uvek zajedno sa proizvodom.
- Pažljivo pročitajte uputstva: ona pružaju važne informacije o instalaciji, upotrebi i o sigurnosti.
- Ne vršite nikakve promene bilo mehaničke bilo električne prirode na proizvodu ili na cevima za izbacivanje.
- Pre nego što počnete sa instalacijom aparata uverite se da nijedna komponenta nije oštećena. U suprotnom kontaktirajte proizvođača i nemojte nastaviti sa instalacijom.

! Upozorenja

- Pre nego što započnete proces održavanja i čišćenja, odvojite aspirator od električnog napajanja, isključite ga iz struje i izvucite kabl iz utičnice ili ugasisite glavni prekidač u kuć.
- Uvek nosite radne rukavice za sve operacije instalacije i održavanja.
- Ovaj aparat mogu da koriste deca, ali ne mlađa od 8 godina i osobe sa smanjenim fizičkim ili mentalnim sposobnostima ili sa nedostatkom iskustva i potrebnog znanja, ako se nalaze pod kontrolom ili nakon dobijanja uputstava za sigurno korišćenje aparata i razumevanja opasnosti do kojih može doći prilikom korišćenja.
- Deca moraju da budu pod kontrolom kako se ne bi igrala sa aparatom. Čišćenje i održavanje ne smeju da obavljaju deca bez kontrole.
- Prostorija mora da bude dovoljno prozračena kada se kuhinjski aspirator koristi zajedno sa ostalim aparatima na gas ili drugo sagorevanje.
- Aspirator mora redovno da se čisti iznutra i spolja (BAREM JEDANPUT MESEČNO). Takođe, neophodno je pridržavati se izričitih uputstava za održavanje.
- Nepridržavanje uputstava za čišćenje aspiratora i za promenu i čišćenje filtera može da izazove požar.
- Strogo je zabranjeno pripremati hranu na plamenu ispod

aspiratora.

- Za zamenu sijalice, koristite samo tip sijalice naveden u poglavlju održavanje/zamena sijalice u ovom uputstvu.

Upotreba otvorenog plamena štetna je za filtere i može da izazove požar, zato ga treba u svakom slučaju izbegavati.

Prženje treba da se obavlja pod kontrolom kako bi se izbeglo da se pregrejano ulje zapali.

PAŽNJA: Kada je ploča za kuvanje u funkciji, dostupni delovi aspiratora mogu da postanu vrući.


- Ne spajajte aparat na električnu mrežu dok instalacija nije potpuno završena.
- Što se tiče tehničkih mera i mera sigurnosti koje moraju da se preduzmu prilikom ispuštanja pare, treba se strogo pridržavati odredbi i propisa lokalnih vlasti.
- Vazduh ne sme da bude prenošen kanalom za ispuštanje pare nastale od strane aparata na gas ili drugo sagorevanje.
- Nemojte da koristite ili ostavljate aspirator bez pravilno montiranih sijalica zbog moguće opasnosti od strujnog udara.
- Nikada ne koristite aspirator bez pravilno montirane mreže!
- Aspirator se ne sme NIKADA koristiti kao površina za odlaganje, osim ako to nije izričito navedeno.
- Koristite samo šrafove za montažu isporučene sa proizvodom, ili, ako nisu isporučeni, kupite pravilnu vrstu šrafova. Koristite pravilnu duljinu za šrafove, navedenu u • Vodiču za instalaciju. Ako ste u nedoumici, obratite se ovlašćenom servisu ili sličnom kvalifikovanim osoblju.

! PAŽNJA!

- Neuspešna instalacija šarafa i zatvarača u skladu s ovim uputama, može da rezultira opasnostima električne prirode.
- Ne koristiti sa programatorom, tajmerom, odvojenim daljinskim upravljačem ili bilo kojim drugim uređajem koji se aktivira automatski.

Ovaj aparat je označen u skladu sa Evropskom Direktivom 2012/19/EC, Waste Electrical and Electronic Equipment (WEEE). Proverite da li je ovaj proizvod odložen na pravilan način jer na taj način korisnik pomaže u sprečavanju eventualnih negativnih posledica za zdravlje i za okolinu.



Simbol  na proizvodu ili na propratnoj dokumentaciji ilustruje da se ovaj proizvod ne sme tretirati kao kućni otpad nego treba da se odloži na prikladnom sabirnom mestu za odbacivanje električnih i elektronskih aparata. Odložite ovaj otpad na način da se strogo pridržavate lokalnih pravilnika o odlaganju smeća. Za dobijanje detaljnijih informacija o tretmanu, odlaganju i ponovnom korišćenju ovog proizvoda, stupite u kontakt sa prikladnim lokalnim ustanovama, službom za sakupljanje kućnog otpada i/ili sa prodavnicom u kojoj ste kupili ovaj proizvod.

Апарати дизајнирани, тестирани и произведени у складу са:

- Безбедносним прописима: EN/IEC 60335-1; EN/IEC 60335-2-31, EN/IEC 62233.
- Прописима о перформансама: EN/IEC 61591; ISO 5167-1; ISO 5167-3; ISO 5168; EN/IEC 60704-1; EN/IEC 60704-2-13; EN/IEC 60704-3; ISO 3741; EN 50564; IEC 62301.
- EMC: EN 55014-1; CISPR 14-1; EN 55014-2; CISPR 14-2; EN/IEC 61000-3-2; EN/IEC 61000-3-3.

Предлози за правилно коришћење у циљу смањења утицаја на животну средину: Укључите аспиратор на минималну брзину када почнете са кувањем и држите га укљученим још неколико минута након завршеног кувања. Повећајте брзину само у случају велике количине дима и паре и користите појачану брзину (е) само у екстремним ситуацијама. Замените угаљ филтера(е) само када је то потребно да бисте одржали ефикасност смањења непријатних мириса. Очистите филтер (е) за уклањање масноће када је то потребно због одржавања добре ефикасности тог истог филтера. Користите максимални пречник цеви за одвод дима наведеног у овом приручнику да бисте оптимизовали ефикасност и смањили буку.

Korišćenje

Aspirator je projektovan da bi usisao paru i dim koji se stvaraju prilikom kuvanja i namenjen je za isključivo kućnu upotrebu.

Aspirator je napravljena da bi se koristila u usisnoj verziji sa spoljašnjim izbacivanjem ili u filtracijskoj verziji sa unutrašnjim kruženjem.



Usisna verzija

Para se izbacuje napolje uz pomoć cevi za izbacivanje koja je pričvršćena sa spojnom priрубnicom.

! UPOZORENJE!

Cev za izbacivanje nije priložena i trebalo bi da je kupite.

Prečnik cevi za izbacivanje treba da bude isti kao i prečnik spojnog prstena.

! UPOZORENJE!

Ako je aspirator opremljena karbonskim filterima, trebalo bi da ih uklonite.

Povežite aspirator sa cevima i rupama za ispuštanje kroz zid prečnika koji je jednak izlazu za vazduh (spojna priрубnica).

Upotreba cevi i otvora za izbacivanje kroz zid sa manjim prečnikom dovodi do smanjivanja sposobnosti usisavanja i do drastičnog povećanja nivoa buke.

Odričemo se bilo kakve odgovornosti za posledice prouzrokovane gore opisanim situacijama.

! Koristite cev koja ima minimalnu potrebnu dužinu.

! Koristite cev koja ima što manji mogući nagib (maksimalni nagib: 90°).

! Izbegavajte drastične promene prečnika cevi.



Filtrirajuća verzija

Usisni vazduh se pročišćava od masnoća i oplemenjuje mirisom pre nego što se vrati u prostoriju. Da bi koristili aspirator na ovaj način potrebno je da postavite dodatni sistem za filtraciju na bazi aktivnih karbona.

Instalacija

Minimalna udaljenost između površine koja služi da se postave posude na uređaj za kuvanje i najnižeg dela aspiratora ne sme da bude manja od 45cm u slučaju da se radi o električnim kuhinjama i 50cm u slučaju da se radi o kuhinjama na gas ili mešovitim kuhinjama.

Ukoliko uputstva za instalaciju uređaja za kuvanje na gas nalažu veću udaljenost, morate da se pridržavate tih uputstava.

! Električno povezivanje

Napon mreže treba da odgovara naponu koji je naveden na etiketi karakteristika koja se nalazi u unutrašnjosti aspiratora. Ukoliko postoji utikač povežite aspirator sa utičnicom koja je u skladu sa propisima na snazi i koja je postavljena na pristupačnom mestu čak i posle instalacije.

Ukoliko je aspirator bez utikača, (direktno povezivanje na mrežu) ili utičnica nije postavljena na pristupačnom mestu, čak i posle instalacije postavite dvopolni utikač koji obezbeđuje kompletno isključenje sa mreže u uslovima kategorije previsokog napona i u skladu sa pravilima o instalaciji.

! UPOZORENJE!

Pre nego što ponovo povežete aspirator sa električnom mrežom i proverite da li pravilno radi, proverite da li je kabl mreže montiran na pravilan način.

Aspirator je opremljen specijalnim kablom za napajanje; u slučaju da dođe do oštećenja kabla, zatražite ga od servisne službe.

Montaža

Pre nego što počnete sa instalacijom :

- Proverite da proizvod koji ste nabavili ima odgovarajuće dimenzije u odnosu na zonu u kojoj ste odlučili da ga postavite.
- Izvadite aktivni/e karbonski/e filter/e ukoliko je/su priložen/i (pročitajte pasus koji se odnosi na to). Isti je potrebno da postavite ponovo samo ako želite da koristite aspirator u filtracijskoj verziji.
- Kontrolišite da se u unutrašnjosti aspiratora ne nalazi popratni materijal (na primer kese sa šrafovim, garancije itd. koje su stavljene unutra zbog jednostavnijeg transporta, u tom slučaju eventualno ih uklonite i sačuvajte .

Aspirator je opremljen komadićima za pričvršćivanje koji su prikladni za skoro sve zidove/plafone. U svakom slučaju je potrebno da se obratite kvalifikovanom tehničkom osoblju kako bi proverili prikladnost materijala imajući u vidu tip zida/plafona. Zid / plafon treba da bude dovoljno čvrst kako bi podnosio težinu aspiratora.

Održavanje

Čišćenje

Za čišćenje koristite isključivo meku vlažnu krpu i tečne neutralne deterdžente. Nemojte da koristite alate ili pomagala za čišćenje.

Izbegavajte upotrebu proizvoda koji grebu. **NE UPOTREBLJAVAJTE ALKOHOL !**

U toku procesa održavanja koristiti radne rukavice.

Filter za uklanjanje masnoće

Sl. 10a-20

Zadržava masne čestice koje su posledica kuvanja.

Neophodno je očistiti jedan put mesečno sa neagresivnim deterdžentima, ručno ili u mašini za pranje sudova na niskim temperaturama i uključujući kratak ciklus pranja.

Posle pranja u mašini za pranje sudova metalni filter za uklanjanje masnoće može da izgubi boju (može da deluje isprano) ali njegove filtracijske karakteristike se neće nimalo promeniti.

Ako želite da izvadite filter za uklanjanje masnoće povucite ručicu koja ima oprugu kako biste ga otkacili.

Aktivni karbonski filter (Samo za Filtracijsku Verziju)

Sl. 19

Zadržava neprijatne mirise koji su posledica kuvanja.

Do zasićenja karbonskog filtera dolazi posle produžene upotrebe i zavisi od vrste kuhinje i od toga koliko često se prao filter za uklanjanje masnoće. U svakom slučaju je potrebno zameniti uložak svaka 4 meseca.

NE može se prati ili obnovljati.

Kružni karbonski filter

Postavite jedan sa svake strane da bi pokrio obe zaštitne rešetke obrtajnog dela motora, posle čega pomerite u smeru kazaljki na satu.

Da biste razmontirali okrenite u smeru suprotnom od smera kazaljki na satu.

Kupovina ugljenog filtera

Ugljeni filter se može kupiti na veb stranici Službe za korisnike ili u Samsung servisnom centru. Navedite podatke koji se nalaze u poslednjoj stranici priručnika.

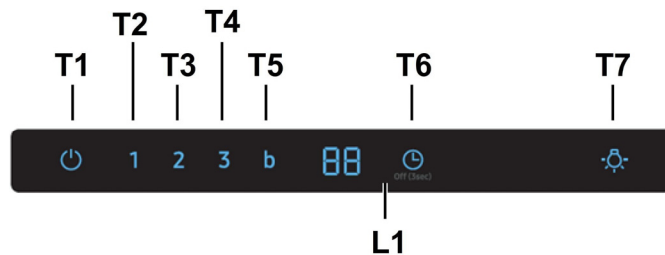
Zamena Lampe

Aspirator je opremljena sistemom rasvete koja se bazira na LED tehnologiji.

LED garantuje optimalnu rasvetu, trajanje 10 puta duže od tradicionalnih lampi i omogućuje uštedu električne energije za 90% .

Što se tiče njihove zamene obratite se tehničkom servisu.

Način rada



- T1. UKLJ/ISKLJ Motora**
Pritisnite dugme T1 za aktiviranje zadate brzine (Zadata brzina: Niska). Pritisnite ponovo, aspirator se vraća u stanje mirovanja.
- T2. Niska brzina**
Pritisnite dugme T2 za aktiviranje niske brzine.
- T3. Srednja brzina**
Pritisnite dugme T3 za aktiviranje srednje brzine.
- T4. Visoka brzina**
Pritisnite dugme T4 za aktiviranje visoke brzine.
- T5. Intenzivna brzina (Boost)**
Pritisnite dugme Boost za aktiviranje intenzivne brzine (Boost) u trajanju od 5 minuta.
- T6. UKLJ/ISKLJ Tajmera**
Pritisnite dugme Timer za podešavanje vremena rada. Pritisnite dugme Timer na 3 sekunde kako bi isključili funkciju Timer.
- T7. UKLJ/ISKLJ**
Pritisnite dugme Svetlo za uključivanje svetla. Pritisnite još jednom za isključivanje.
- T7. UKLJ/ISKLJ ZVUKA**
Pritisnite na 3 sekunde. Zvuk je isključen (OFF). Pritisnite na 3 sekunde. Zvuk je uključen (ON).

Resetovanje indikatora zasićenosti filtera

- Pritisnite dugme T1 dok se ne čuje zvučni signal.
- LED 1 (filter za mast) ili LED 2 (filter s aktivnim ugljenom) prestaju treperiti.

UKLJ/ISKLJ indikatora zasićenosti Filtera s aktivnim ugljenom

- Pritisnite na 3 sekunde dugme T1 ili T2 za aktiviranje (UKLJ) indikatora zasićenosti filtera s aktivnim ugljenom.
- Pritisnite na 3 sekunde dugme T1 ili T2 za deaktiviranje (ISKLJ) indikatora zasićenosti filtera s aktivnim ugljenom.

SQ - Udhëzime montimi dhe përdorimi

Simbolet e përdorura në këtë udhëzues



KUJDES

Rreziqe ose veprime jo të sigurta që mund të shkaktojnë aksidente ose vdekje.



KUJDES

Rreziqe ose veprime jo të sigurta që mund të shkaktojnë rryma elektrike, aksidente ose dëme ndaj sendeve.



SHËNIME

Këshilla dhe udhëzime të dobishme

Këto ikona dhe simbole njoftimi shërbejnë për të shmangur aksidentet qoftë ndaj jush, qoftë ndaj të tjerëve. Ju lutemi ti ndiqni me kujdes. Pasi të keni lexuar këtë kapitull, jeni të lutur ta ruani në një vend të sigurt për ta përdorur në të ardhmen.

Zbatoni me përpikmëri udhëzimet e përshkruara në këtë manual. Shoqëria nuk mban përgjegjësi për pakujdesi, dëme apo zjarre të shkaktuara nga moszbatimi i rregullave të përshkruara në këtë manual. Oxhaku është projektuar vetëm për përdorim shtëpiak.

Oxhaku mund të ketë pamje të ndryshme nga ajo e paraqitur në skemat e këtij libërthi, gjithësesi udhëzimet për përdorimin, mirëmbajtjen dhe instalimin janë të njëjtat.

- Është e rëndësishme të ruani këtë manual në mënyrë që të keni mundësi të konsultoheni me të në çdo moment në rast paqartësie. Në rast shitjeje, dhurimi, ose shpërnguljeje sigurohuni që të shoqërojnë produktin.
- Lexoni me kujdes udhëzimet. Ka informacione të rëndësishme.
- Mos bëni ndryshime elektrike ose mekanike mbi produktin ose kabullin e shkarkimit.
- Para se të fillohet montimi i aparatit duhet të verifikohet se të gjithë pjesët nuk janë të demtuara. Në rast të kundërt kontaktoni shitësin dhe mos filloni ta montoni.

⚠ Vërejtje

- Perpara çdo lloj operacioni per pastrim o mirembajtje, hiqni aspiratorin nga rrjeti elektrik duke hequr spinen ose duke stakuar kuadrin e pergjithshem elektrik te baneses.
- Per te gjitha operacionet e instalimit dhe mirembajtjes perdor doreza pune.
- Aspiratori mund te perdoret nga femije me moshe jo me te vogel se 8 vjeç dhe nga persona me kapacitet fisik, sensor dhe mental te reduktuar, nese jane nen mbikqyrje ose mbasi ata te kene marre udhezime te duhura per nje perdorim te sigurt dhe per rreziqet qe mund te ndodhin.
- Femijet duhen kontrolluar qe te mos luajne me aspiratorin.
- Pastrimi dhe mirembajtja nuk duhen bere nga femijet pa mbikqyrje.
- Vendi ku eshte vene aspiratori duhet te kete nje ventilacion te mjaftueshem, kur ai perdoret ne te njejten kohe me pajisjet e tjera qe funksionojne me gas o me nje djegie tjeter.
- Aspiratori duhet te pastrohet shpesh brenda dhe jashte (TE PAKTEN NJE HERE NE MUAJ), megjithate duke respektuar ate qe shprehesisht e treguar ne udhezimet e mirembajtjes.
- Mos respektimi i normave te pastrimit te aspiratorit dhe te nderrimit e te pastrimit te filtrave shkakton rrezik zjarri.
- Eshte e ndaluar rreptesisht te gatuhet ne flake te lire

poshte aspiratorit.

- Per te zevendesuar llamben duhet perdorur vetem tipi qe eshte dhene ne seksionin mirembajtje/zevendesim llambe te ketij libri.

Perdorimi i flakes eshte e demshme per filtrat dhe mund te shkaktoje zjarr, per kete arsye duhet shmangur gjithsesi.

Ushqimet e skuqura duhen bere nen kontrollper te shmangur qe vaji i nxehte te marri flake.

KUJDES: Kur vatrat e sobes jane ne funksionim disa pjese te aspiratorit mund te nxehen.

- Mos lidh aspiratorin ne rrjetin elektrik derisa instalimi nuk eshte i kompletuar.
- Ne lidhje me masat teknike e te sigurise qe duhen aplikuar per shkarkimin e tymrave duhen marre parasysh rregullat e autoriteteve lokale kompetente.
- Ajri i thithur nga aspiratori nuk duhet percjelle ne te njejtin tub qe perdoret per shkarkimin e tymrave te pajisjeve te tjera qe funksionojne me gas o me nje tjeter djegie.
- Mos perdor o mos le aspiratorin pa llambe te vene ne menyre korrekte se mund te shkaktoj shok elektrik.
- Asnjehere mos perdor aspiratorin pa grilje te vendosura korrektesisht!
- Aspiratori nuk perdoret ASNJEHERE si base mbeshtetje vetem ne qofte se eshte e shkruajtur ne udhezimet.
- Perdor vetem vida te fiksimit qe jane brenda kutise se aspiratorit o ne qofte se nuk jane te blihet vetem tipi korrekt i tyre.
- Perdor vida me gjatesine e duhur qe jane te dhena ne udhezimet per instalim. Ne rast dyshimi konsultoni qendren e autorizuar te asistences ose personelin e kualifikuar.


⚠ KUJDES!

- Mungesa e instalimit te vidave dhe te pajisjeve te fiksimit ne perputhje me udhezimet e dhena mund te shkaktojne rreziqe elektrike.
- Mos e perdorni me programues, timer, telekomandë të veçantë ose çfarëdo lloj tjetër instrumenti që aktivizohet vetë.

Kjo pajisje është e pajisur me shenjën dalluese sipas direktivës evropiane 2012/19/EC për pajisjet elektrike dhe elektronike (waste electrical and electronic equipment-WEEE).

Duke u kujdesur për një eliminim të rregullt të pajisjes, ndihmoni në shmangjen e pasojave negative që mund të dëmtojnë ambientin dhe shëndetin në rast përpunimi jo të duhur të pajisjes.



Shenja  e vendosur mbi pajisje apo në dokumentacionin përkatës, tregon se pajisja nuk mund të trajtohet si mbeturinë shtëpiake. Kështu ajo duhet të grumbullohet në qendrën e përcaktuar për riciklimin e pajisjeve elektrike dhe elektronike. Per eliminimin e pajisjeve te tilla duhet të zbatohen rregullat vendore në fuqi për eliminimin e mbeturinave.

Për informacione më të hollësishme rreth trajtimit, grumbullimit dhe riciklimit të këtij produkti, ju lutem të lidheni me këshillin tuaj vendor, me shërbimin tuaj të eliminimit të mbeturinave shtëpiake ose me pikëshitjen ku keni blerë pajisjen.

Aparat i projektuar, testuar dhe prodhuar sipas:

- Siguria: EN/IEC 60335-1; EN/IEC 60335-2-31, EN/IEC 62233.
- Performanca: EN/IEC 61591; ISO 5167-1; ISO 5167-3; ISO 5168; EN/IEC 60704-1; EN/IEC 60704-2-13; EN/IEC 60704-3; ISO 3741; EN 50564; IEC 62301.
- EMC: EN 55014-1; CISPR 14-1; EN 55014-2; CISPR 14-2; EN/IEC 61000-3-2; EN/IEC 61000-3-3.

Këshilla per nje perdorim korrekt per reduktimin ne impaktin ambiental:

Shtypni ON per te ndezur aspiratorin me nje shpejtesi minimale kur filloni te guzhinoni dhe e mbani te ndezur per disa minuta pasi te keni perfunduar guzhinimin. Shtoni shpejtesine vetem ne raste te nje sasie te madhe tymi dhe avulli dhe perdorni shpejtesine boost vetem ne raste ekstreme. Zevendesoni filtrin me karbon nese eshte e nevojshme te arrini reduktimin e ererave me efikasitet. Pastroni filtrin e yndyrnave nese doni te arrini thithjen e yndyrnave me efikasitet. Perdorni diametrin maksimal te kanalizimit te paraqitur ne manualin e udhezimeve per te maksimizuar efikasitetin dhe minimizuar zhurmen.

Përdorimi

Oxhaku është konceptuar për thithjen e tymrave dhe avujve të gatimit dhe është vetëm për përdorim shtëpiak.

Oxhaku thithës është realizuar për t'u përdorur në lloji thithës me nxjerrje të jashtme aji ose filtuese me qarkullim të brendshëm.



Lloji thithës

Avujt nxirren jashtë nëpërmjet një tubi shkarkimi të fiksuar në flanaxhën e rakordimit.

! KUJDES!

Tubi i evakuimit nuk përfshihet tek pajisjet ndaj duhet blerë.

Diametri i tubit të shkarkimit duhet të jetë i barabartë me diametrin e unazës lidhëse.

! KUJDES!

Nëse oxhaku është i pajisur me filtra karboni, këta duhet të hiqen.

Lidheni oxhakun me tubat dhe vrimat e shkarkimit në mur me një diametër të barabartë me daljen e ajrit (flanaxhën e rakordimit).

Përdorimi i tubave dhe vrimave të shkarkimit në mur me diametër më të vogël seç duhet do të çojë në një ulje të fuqisë thithëse dhe në një rritje të madhe të zhurmës.

Përdorimi nga çdo përgjegjësi për një rast të tillë.

! Përdorni një kabël sa më të shkurtër!

Përdorni një kabël me sa më pak kthesa (kendi i kthesës maksimumi 90°)

! Evitoni kthesat e forta të pjesëve të kablilit.



Lloji filtrues

Ajri i thithur do të pastrohet e aromatizohet përpara se të rikthehet në dhomë. Për ta përdorur oxhakun në këtë version është e nevojshme të instalohet një sistem filtrimi i pajisur me bazë filtrash karboni.

Montimi

Largësia minimale midis sipërfaqes mbështetëse të eneve mbi pllakën e gatimit dhe pjesës më të poshtme të oxhakut thithës duhet të jetë jo më pak se 45cm në rastin e kuzhinave elektrike dhe jo më pak se 50cm në rastin e kuzhinave me gaz apo të përziera.

Nëse udhëzimet e instalimit të pllakave të gatimit me gaz përcaktojnë një largësi më të madhe, duhet të mbahet gjithnjë parasysh.

! Lidhja Elektrike

Tensioni i rrymës duhet të përkojë me tensionin e treguar në etiketën e vendosur nga ana e brendshme e oxhakut. Nëse ka një spinë atëherë lidheni oxhakun me prizën në mur sipas rregullave në fuqi, të vendosur në një zonë të arritshme edhe pas instalimit. Nëse nuk ka asnjë spinë (me lidhje direkte ose me qark elektrik), ose nëse spina nuk gjendet në një zonë të arritshme, edhe pas instalimit, përdorni një çelës siguresë që garanton shkëputjen e plotë të oxhakut nga rryma elektrike në rast mbingarkese të kategorisë III, në zbatim të rregullave të montimit.

! KUJDES!

Përpara se të riliidni qarkun e oxhakut me rrymën elektrike dhe të verifikoni funksionimin e drejtë, kontrolloni gjithnjë që kabloja ushqyese të jetë montuar si duhet. Oxhaku është i pajisur me një kavo ushqyese të veçantë; në rast dëmtimi të kavos, kërkoni një tjetër shërbimit të ndihmës teknike.

Montimi

Përpara se të filloni instalimin:

- Verifikoni nëse produkti i blerë ka përmasat e duhura me zonën ku to të bëhet instalimi.
- Hiqni filtrin/at prej karboni aktiv nëse ekzistojnë (shihni dhe paragrafin përkatës). Ky/keto filtër/a do të rimontohet/en vetëm nëse do të përdoret oxhaku i llojit filtrues.
- Verifikoni që në brendësi të oxhakut të mos ketë (për arsye transporti), materiale ambalazhi (psh, zarfa me vida, garancia etj), sipas rastit hiqini dhe ruajini.

Oxhaku është i pajisur me priza fiksuese, të përshtatshme për pjesën më të madhe të mureve dhe tavaneve. Është gjithsesi e rëndësishme të kontaktoni me një teknik të kualifikuar, për t'iu siguruar në lidhje me përshtatshmërinë e materialit me muret dhe tavanin. Muri ose tavani duhet të jenë të qëndrueshëm në mënyrë që të përballojnë peshën e oxhakut.

Mirëmbajtja

Pastrimi

Për pastrimin përdorni **VETEM** një leckë të njomë me ilaç larës të lëngët jogërryese.

MOS PERDORNI MJETE OSE VEGLA PËR PASTRIMIN. Shmangni përdorimin e produkteve që përmbajnë geryes. **MOS PËRDORNI ALKOL!**

Për të gjitha veprimet e mirëmbajtjes përdorni dorashkat e punës.

Filtri antiydyrë - Fig. 10a-20

Thith avujt e yndyrës së gatimit.

Filtri antiydyrë metalik duhet të pastrohet një herë në muaj me detergjentë jo gërryes, me dorë ose me makinë larëse me temperaturë të ulët dhe me cikël të shkurtër.

Kur lahet në makinë larëse, filtri antiydyrë metalik mund të çngjyroset, por karakteristikat e tij të filtrimit nuk ndryshojnë aspak.

Për çmontimin e filtrave të yndyrës tërhiqni dorezën me sustë të filtrit.

Filtri prej karboni aktiv (Vetëm për Llojin Fitruës) - Fig. 19

Thith aromat e pakëndshme të gatimit.

Bllokimi i filtrit të karbonit vërehet pas një përdorimi pak a shumë të gjatë sipas llojit të kuzhinës dhe rregullsisë së pastrimit të filtrit të yndyrës. Sidoqoftë është e nevojshme të zëvendësohet të paktën çdo katër muaj.

NUK mund të lahet dhe të rivendoset.

Filtri prej karboni çirkolar

Apliko një me ngjyre të bardhe për të mbuluar të dyja griljet e mbrojtjes së shtyteses të motorit, pastaj xhiroje në sensin e ores.

Për smontimin xhiroje në sensin e kundert të ores.

Blerja e filtrit me karbon

Filtri me karbon mund të blihet në website-in e Shërbimeve të Asistencës ose pranë Qendrave të Asistencës Samsung. Lexoni informacionet që ndodhen në faqen e fundit të këtij udhëzuesi.

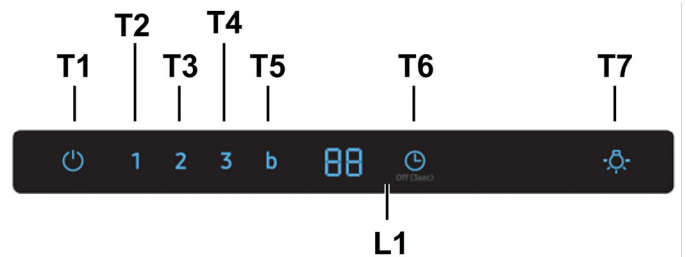
Zëvendësimi i Llambave

Aspiratori ka një sistem ndriçimi që bazohet në teknologjinë LED.

LED garantojnë një ndriçim optimal, që zgjat deri 10 here më shumë se të llambave tradicionale dhe japin mundësinë të kursehet 90% i energjisë elektrike.

Për ndrimin e aspiratorit kontaktoni assistenzën teknike.

Funksionimi



- T1. ON/OFF Motori**
Shtypni butonin T1 për të aktivizuar shpejtësinë e default (Shpejtësi default : E ulët).
Shtypni përsëri, oxhaku do të kthehet në stand-by.
- T2. Shpejtësi e Ulët**
Shtypni butonin T2 për të aktivizuar shpejtësinë e ulët.
- T3. Shpejtësi e Mesme**
Shtypni butonin T3 për të aktivizuar shpejtësinë e mesme.
- T4. Shpejtësi e Lartë**
Shtypni butonin T4 për të aktivizuar shpejtësinë e lartë.
- T5. Shpejtësi Intensive (Boost)**
Shtypni butonin Boost për të aktivizuar shpejtësinë intensive (Boost) për 5 minuta.
- T6. ON/OFF Timer**
Shtypni butonin Timer për të rregulluar kohën e funksionimit.
Shtypni butonin Timer për 3 sekonda për të fikur funksionin e Timer.
- T7. ON/OFF**
Shtypni butonin Dritë për të ndezur dritat
Shtypni akoma për të fikur.
- T7. ON/OFF SINJALI**
Shtypni për 3 sekonda. Sinjali do të çaktivizohet (OFF).
Shtypni për 3 sekonda. Sinjali do të aktivizohet (ON).

Reset tregues i ndotjes së filtrit

- Shtypni butonin T1 deri sa të dëgjohet sinjali zanor.
- LED 1 (filtrë kundër yndyrës) ose LED 2 (filtrë me karbon aktiv) rreshtin së ndezuri.

ON/OFF tregues i ndotjes Filtrë me karbon aktiv

- Shtypni për 3 sekonda butonin T1 e T2 për të aktivizuar (ON) treguesin e ndotjes së filtrit me karbon aktiv.
- Shtypni për 3 sekonda butonin T1 e T2 për të çaktivizuar (OFF) treguesin e ndotjes së filtrit me karbon aktiv.

HR - Uputstva za montažu i za uporabu

Simboli koji se koriste u ovom priručniku.



UPOZORENJE

Opasnosti ili opasne radnje koje mogu dovesti do ozljede ili smrti.



PAŽNJA

Opasnosti ili opasne radnje koje mogu dovesti do strujnog udara, ozljede ili oštećenja imovine.



NAPOMENA

Korisni savjeti i upute

Ove ikone i simboli upozorenja se koriste za sprečavanje ozljeda i vas i drugih osoba. Molimo slijedite ih doslovce. Nakon čitanja ovog poglavlja, pohranite ga na sigurno mjesto za eventualne buduće reference.

Strogo se pridržavajte uputstva koje donosi ovaj priručnik. Otklanjamo bilo kakvu odgovornost za eventualne nezgode, smetnje ili požar na aparatu koji proizlaze iz nepoštivanja uputstva koje donosi ovaj priručnik. Kuhinjska napa ima funkciju usisavanja dima i pare za vrijeme kuhanja te je namijenjena samo kućanskoj uporabi.

Vanjski izgled kuhinjske nape se može ponešto razlikovati od onog što smo opisali i ilustrirali u crtežima ovog priručnika, ali u svakom slučaju uputstva za uporabu, održavanje iste i instalacija ostaju nepromijenjena.

- Važno je sačuvati ovaj priručnik da biste ga mogli konzultirati u svakom trenutku. U slučaju da prodate ovaj proizvod, poklonite ili da se preselite uvjerite se da on bude uvijek zajedno sa proizvodom.
- Pažljivo pročitajte uputstva: u njima se nalaze važne informacije o instalaciji, uporabi i sigurnosti.
- Ne izvršavajte nikakve mehaničke ili električne varijacije (izmjene) na proizvodu ili na cijevima za izbacivanje.
- Prije nego što počnete s instalacijom aparata, uvjerite se da nijedna komponenta nije oštećena. U suprotnom slučaju, kontaktirajte trgovca i ne nastavljajte s instalacijom.

⚠ Upozorenja

- Prije bilo koje operacije čišćenja ili održavanja, odvojite napu od električnog napajanja uklanjanjem utičnice ili odspajanjem glavnog prekidača u kući.
- Uvijek nosite radne rukavice za sve operacije instalacije i održavanja.
- Ovaj uređaj se može koristiti od strane djece ne mlađe od 8 godina i osoba sa smanjenim fizičkim, osjetilnim ili mentalnim sposobnostima ili nedostatkom iskustva i potrebnog znanja, ako se nalaze pod nadzorom ili nakon što su primile uputstva za sigurnu uporabu uređaja i razumjele opasnosti do kojih može doći prilikom uporabe.
- Djeca moraju biti pod nadzorom kako se ne bi igrala s uređajem. Čišćenje i održavanje ne smiju se vršiti d strane djece bez nadzora.
- Prostorija mora biti dovoljno prozračena kada se kuhinjska napa koristi zajedno s ostalim uređajima na plinsko li ostalo sagorijevanje.
- Napa se mora redovito čistiti iznutra i izvana (BAREM JEDNOM MJESEČNO). Potrebno je, međutim, poštivati ono što je izričito navedeno u uputama za održavanje.
- Nepoštivanje uputa za čišćenje nape i promjenu i čišćenje filtera može uzrokovati požar.
- Strogo je zabranjeno pripremati hranu na plamenu ispod nape.

- Za zamjenu žarulje, koristiti samo tip žarulje naveden u poglavlju održavanje/zamjena žarulje u ovom priručniku.

Uporaba otvorenog plamena štetna je za filtre i može izazvati požar, stoga se treba u svakom slučaju izbjegavati.

Prženje se treba vršiti pod nadzorom kako bi se izbjeglo da se pregrijano ulje zapali.

PAŽNJA: Kada je ploča za kuhanje u funkciji, dostupni dijelovi nape mogu postati vrući.


- Ne spajajte uređaj na električnu mrežu dok instalacija nije potpuno završena.
- Što se tiče tehničkih mjera i mjera sigurnosti koje se moraju poduzeti prilikom ispuštanja para, treba se strogo pridržavati odredbi i propisa lokalnih vlasti.
- Ispušni zrak ne smije biti prenošen kanalom za ispuštanje para proizvedenih od strane uređaja na plinsko ili drugo sagorijevanje.
- Nemojte koristiti ili ostaviti napu bez pravilno montiranih žarulja zbog moguće opasnosti od strujnog udara.
- Nikada ne koristite napu bez pravilno montirane mreže!
- Napa se ne smije NIKADA koristiti kao površina za odlaganje, osim ako to nije izričito navedeno.
- Koristite samo vijke za ugradnju isporučene s proizvodom, ili, ako nisu isporučeni, kupite ispravnu vrstu vijaka. Koristite ispravnu duljinu za vijke, navedenu u • Vodiču za instalaciju. Ako ste u nedoumici, obratite se ovlaštenom servisu ili sličnom kvalificiranom osoblju.

⚠ PAŽNJA!

- Neuspješna instalacija vijaka i zatvarača i skladu s ovim uputama, može rezultirati opasnostima električne naravi.
- Ne koristiti s programatorom, timerom, odvojenim daljinskim upravljačem ili bilo kojim drugim uređajem koji se aktivira automatski.

Ovaj aparat je označen u skladu s Europskim pravilima 2012/19/EC, Waste Electrical and Electronic Equipment (WEEE). Provjerite jeste li odveli na otpad ovaj proizvod u skladu s lokalnim pravilima, korisnik doprinosi sprečavanju i uklanjanju eventualnih negativnih posljedica za okolinu i za zdravlje.



Ovaj simbol  na proizvodu ili na dokumentaciji koja ga prati govori da ovaj proizvod ne smije tretiran kao ostali kuhinjski otpad nego treba biti odveden na odgovarajući sabirni centar gdje se odbacuju električni i elektronski uređaji. Odbacite takve uređaje tako da se pridržavate lokalnih pravila za uklanjanje otpadaka. Za dobijanje daljnjih informacija o odbacivanju ovakvih aparata, obratite se lokalnim uređima, sabirnim mjestima za sakupljanje otpada ili trgovini u kojoj ste kupili ovaj proizvod.

Aparati dizajnirani, testirani i proizvedeni u skladu sa:

- Sigurnosnim propisima: EN/IEC 60335-1; EN/IEC 60335-2-31, EN/IEC 62233.
- Propisima o performansama: EN/IEC 61591; ISO 5167-1; ISO 5167-3; ISO 5168; EN/IEC 60704-1; EN/IEC 60704-2-13; EN/IEC 60704-3; ISO 3741; EN 50564; IEC 62301.
- EMC: EN 55014-1; CISPR 14-1; EN 55014-2; CISPR 14-2; EN/IEC 61000-3-2; EN/IEC 61000-3-3. Savjeti za ispravnu uporabu u cilju smanjenja utjecaja na okoliš: Uključite kuhinjsku napu na minimalnu brzinu kada počnete s kuhanjem i držite je uključenom još nekoliko minuta nakon završenog kuhanja. Povećajte brzinu samo u slučaju velike količine dima i pare i koristite pojačanu brzinu (e) samo u ekstremnim situacijama. Zamijenite ugljen filter/e samo kada je to potrebno da biste održali učinkovitost smanjenja neugodnih mirisa. Očistite filter(e) za odstranjivanje masnoće kada je to potrebno za održavanje dobre učinkovitosti tog istog filtera. Koristite maksimalni promjer sustava dimovoda navedenog u ovom priručniku da biste optimizirali učinkovitost i smanjili buku.

Korištenje

Kuhinjska napa ima funkciju usisavanja dima i pare za vrijeme kuhanja te je namijenjena samo kućanskoj uporabi.

Kuhinjska napa je napravljena kako bi se koristila u usisnoj verziji s vanjskim pražnjenjem (evakuacijom) ili pomoću filtera koji kruži u unutrašnjosti prostorije.



Usisna verzija

Para se izbacuje vani uz pomoć cijevi za odsis koja se pričvršćuje za spojnu priрубnicu.

⚠ UPOZORENJE!

Cijev za odsis nije priložena s opremom te se treba kupiti.

Dijametar cijevi za odsis treba biti jednak dijametru karike za povezivanje.

⚠ UPOZORENJE!

Ako je kuhinjska napa opremljena karbonskim filterima, oni se trebaju ukloniti.

Povežite kuhinjsku napu i otvore za izbacivanje na zidu s istim promjerom otvora za zrak (spojna priрубnica).

Korištenje cijevi i otvora za izbacivanje na zidu koje imaju manji promjer će smanjiti

sposobnost usisavanje te će dovesti do znatnog povećanja buke.
Stoga otklanjamo bilo koju odgovornost u svezi onoga što smo gore naveli.
! Koristite cijev koja ima minimalnu neophodnu duljinu.
! Koristite cijev koja ima minimalni mogući broj zavoja (maksimalni kut zavoja: 90°).
! Izbjegavajte drastične promjene dijametara cijevi.



Filtrirajuća verzija

Usisavani zrak će se očistiti od masnoća te će se ponovno vratiti u prostoriju. Da biste koristili kuhinjsku napu u ovoj verziji potrebno je instalirati dodatni sustav za filtraciju na osnovi aktivnih karbonskih filtara.

Postavljanje

Minimalna udaljenost između podloge za posude na uređaju za kuhanje i najnižeg dijela kuhinjske nape ne smije biti niža od 45cmkada se radi o električnim štednjacima ,a 50cmu slučaju plinskih štednjaka ili mješovitih.

Ukoliko uputstva za instalaciju aparata na plin govore da je potrebno održavati veću udaljenost, trebate ih se pridržavati.



Povezivanje s električnom strujom

Napon mreže treba odgovarati naponu koji je naveden na etiketi karakteristika koji se nalazi u unutrašnjosti kuhinjske nape.Ukoliko ima utikač, povežite kuhinjsku napu s jednim utikačem koja je u skladu s propisima na snazi i koji je postavljen na pristupačnom mjestu čak i nakon instalacije. Ako nije opremljen utikačem (direktno povezivanje s mrežom) ili utikač nije postavljen na pristupačnom mjestu, čak i nakon instalacije postavite dvopolan prekidač koji je u skladu s propisima i koji osigurava kompletno iskopčavanje s mreže u uvjetima kategorije br.3 o previsokom naponu , u skladu s pravilima o instalaciji.

UPOZORENJE!

Prije nego što ponovno povežete kružni put kuhinjske nape s napajanjem mreže te provjerite pravilno funkcioniranje , uvijek dobro kontrolirajte je li kabl mreže bio pravilno montiran.

Kuhinjska napa je opremljena specijalnim kabelom za napajanje; u slučaju da dođe do oštećenja kabela možete ga zatražiti i dobiti od Tehničke potpore.

Montaža

Prije nego što počnete s postavljanjem:

- Provjerite da li proizvod koji ste kupili ima dimenzije koje su prikladne zoni koju ste odabrali.
- Uklonite aktivni/e karbonski/e filter/e ukoliko je/su priložen/i (vidi i paragraf koji se odnosi na to). On/i se treba/ju ponovo montirati samo ukoliko koristite kuhinjsku napu u verziji koja filtrira.
- Provjerite da se u unutrašnjosti nape ne nalaze(radi praktičnijeg prijevoza opremni materijal (na primjer vrećice s vijcima, garancije itd) , to eventualno uklonite i sačuvajte.

Kuhinjska napa ima komadiće za pričvršćivanje koji su prikladni za skoro sve zidove ili stropove. Pored svega toga je potrebno se obratiti kvalificiranom stručnjaku koji će utvrditi prikladnost materijala vrsti zida ili stropa. Zid ili strop treba biti dovoljno čvrst kako bi podnio težinu kuhinjske nape.

Održavanje

Čišćenje

Za čišćenje koristiti isključivo ovlaženu krpu s neutralnim deterdžentima u tekućem stanju. Ne koristiti alate ili pomagala za čišćenje.

Izbjegavajte uporabu proizvoda koji bi mogli grebati. **NE KORISTITE ALKOHOL!**

Za sve operacije održavanja koristiti radne rukavice.

Filtar za masnoću

Slika 10a-20

Zadržava čestice masnoće koje se stvaraju prilikom kuhanja.

Taj filter morate čistiti jednom mjesečno, upotrijebivši neagresivne deterdžente, bilo ručno ili u stroju za pranje posuđa, u kojem slučaju morate izabrati program pranja s kratkim ciklusom i na niskoj temperaturi.

Ako ga perete u stroju za posuđe, možda ćete opaziti manju promjenu ili gubitak boje, što ni u kom slučaju ne utječe na učinkovitost filtra.

Da biste skinuli filter za uklanjanje masnoće povucite ručicu na opruge koja se otkvači.

Karbonski filter (samo za filtracijsku verziju)

Slika 19

Zadržava neugodne mirise koji se stvaraju prilikom kuhanja.

Zasićenje karbonskog filtra se pojavljuje poslije manje-više produžene uporabe s obzirom na tip kuhinje i na urednost u čišćenju filtra za uklanjanje masnoće. U svakom slučaju je potrebno zamijeniti kartušu barem svaka četiri mjeseca.

NE može se niti oprati, niti obnoviti.

Kružni karbonski filter

Postavite po jedan sa svake strane na način da pokrije obje zaštitne rešetke pokretača motora pa onda okrećite u smjeru kazaljki na satu.

Što se tiče razmontaže okrećite u smjeru suprotnom od smjera kazaljki na satu.

Kupnja ugljenoga filtra

Ugljeni filter može se kupiti na web stranici Službe za korisnike ili u Samsung servisnom centru. Navedite podatke koji se nalaze u posljednjoj stranici priručnika.

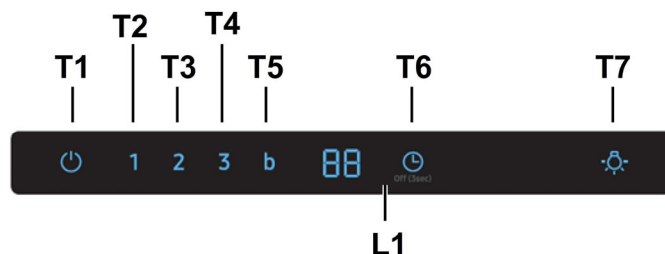
Zamjena Lampe

Kuhinjska napa je opremljena sustavom rasvjete koji se bazira na tehnologiji INDIKACIONIH SVJETALA.

INDIKACIONA SVJETLA garantiraju optimalnu rasvjetu te trajnost 10 puta veću od tradicionalnih lampi a omogućuju i uštedu od 90% električne energije.

U svezi sa zamjenom, obratite se tehničkoj potpori.

Funkcioniranje



T1. UKLJ/ISKL Motora

Pritisnite tipku T1 za aktiviranje zadane brzine (Zadana brzina: Niska). Pritisnite ponovno, napa se vraća u stanje pripravnosti.

T2. Niska brzina

Pritisnite tipku T2 za aktiviranje niske brzine.

T3. Srednja brzina

Pritisnite tipku T3 za aktiviranje srednje brzine.

T4. Visoka brzina

Pritisnite tipku T4 za aktiviranje visoke brzine.

T5. Intenzivna brzina (Boost)

Pritisnite tipku Boost za aktiviranje intenzivne brzine (Boost) u trajanju od 5 minuta.

T6. UKLJ/ISKL Tajmera

Pritisnite tipku Timer za podešavanje vremena rada. Pritisnite tipku Timer na 3 sekunde kako bi isključili funkciju Timer.

T7. UKLJ/ISKLJ

Pritisnite tipku Svjetlo za uključivanje svjetla Pritisnite još jednom za isključivanje.

T7. ON /OFF ZVUKA

Pritisnite na 3 sekunde. Zvuk je isključen (OFF). Pritisnite na 3 sekunde. Zvuk je uključen (ON).

Resetiranje indikatora zasićenja filtra

- Pritisnite tipku T1 dok se ne čuje zvučni signal.
- LED 1 (filter za mast) ili LED 2 (filter s aktivnim ugljenom) prestaju treperiti.

UKLJ/ISKLJ indikatora zasićenosti Filtra s aktivnim ugljenom

- Pritisnite na 3 sekunde tipku T1 ili T2 za aktiviranje (UKLJ) indikatora zasićenosti filtra s aktivnim ugljenom.
- Pritisnite na 3 sekunde tipku T1 ili T2 za deaktiviranje (ISKLJ) indikatora zasićenosti filtra s aktivnim ugljenom.

SL - Navodila za montažo in uporabo

V teh navodilih uporabljeni simboli



OPOZORILO

Nevarnosti ali nevarna ravnanja, ki lahko privedejo do telesnih poškodb ali smrti.



POZOR

Nevarnosti ali nevarna ravnanja, ki lahko privedejo do električnega udara, poškodb ali materialne škode.



OPOMBA

Koristni nasveti in napotki

Te ikone in opozorilni simboli so namenjeni preprečevanju poškodovanja vas in drugih ljudi. Prosimo, upoštevajte jih v celoti. Prosimo, da po branju tega poglavja navodila shranite na varnem mestu za morebitna branja v prihodnosti.

Strogo se držite navodil iz tega priročnika. Zavračamo vsakršno odgovornost za morebitne nevarnosti, škodo ali požare na napravi, ki bi izvirali iz neupoštevanja navodil iz tega priročnika. Napa je zasnovana za odsesovanje dimnih plinov in pare, ki nastajajo pri kuhanju in je namenjena izključno za domačo uporabo.

Napa se lahko po izgledu razlikuje od slik iz te knjižice, navodila za uporabo, vzdrževanje in namestitve pa so enaka.

- Priročnik hranite v kraju, kjer si ga je mogoče kadarkoli pogledati. Če napravo prodate, odstopite ali premestite naj priročnik ostane vedno ob izdelku.
- Pozorno preberite navodila: saj navajajo pomembne informacije o namestitvi, uporabi in varnosti.
- Napravi ne spreminjajte električnih ali mehanskih lastnosti, ne posegajte v izpušne odvode.
- Pred namestitvijo naprave se prepričajte, da so vsi njeni sestavni deli nepoškodovani. Če ne bi bilo tako, pokličite pooblaščenega prodajalca in naprave ne nameščajte.

⚠ Opozorila

- Pred vsakršnim čiščenjem ali vzdrževanjem izključite električno napajanje nape, tako da vtič izvlečete iz vtičnice ali izklopote glavno stikalo.
- Pri vseh postopkih namestitve in vzdrževanja uporabljajte delovne rokavice.
- Aparata naj ne uporabljajo otroci, mlajši od 8 let, in osebe z zmanjšanimi fizičnimi, senzoričnimi ali umskimi zmožnostmi oziroma s premalo izkušnjami in znanja, razen če jih pri tem nadzoruje pristojna oseba ali so bili poučeni o varni uporabi aparata in se zavedajo s tem povezanih nevarnosti.
- Otroke je treba imeti pod nadzorom, da se ne bi igrali z napravo.
- Otroci naj aparata ne čistijo in naj na njem ne izvajajo vzdrževalnih del brez nadzora.
- Ko se kuhinjsko napo uporablja istočasno z drugimi napravami, ki delujejo na plin ali na druga goriva, mora biti prostor dovolj prezračen.
- Napo pogosto čistite tako zunaj kot znotraj (VSAJ ENKRAT MESEČNO), v vsakem primeru upoštevajte, kar izrecno narekujejo navodila za vzdrževanje v tem priročniku.
- Neupoštevanje pravil za čiščenje nape in zamenjavo ter čiščenje filtrov predstavlja tveganje za požar.
- Pod napo je strogo prepovedana priprava flambiranih jedi.

- Pri menjavi uporabite le tip žarnice, ki je naveden v poglavju o vzdrževanju/zamenjavi žarnice v teh navodilih.

Odpri oženj je škodljiv za filtre in lahko povzroči požar, zato je uporaba slednjega v vsakem primeru prepovedana.

Cvrtje zahteva stalen nadzor, da se pregreto olje ne bi vnelo.

POZOR: Med delovanjem kuhalne plošče se dostopni deli nape lahko močno segrejejo.


- Naprave ne priključujte na električno omrežje, dokler inštalacija ni v celoti zaključena.
- Kar zadeva tehnične in varnostne ukrepe za odvod dimov, morate strogo upoštevati določbe pristojnih krajevnih organov.
- Vsesani zrak se ne sme usmerjati v cevovod, ki služi kot odvod za pline, katere proizvajajo naprave, ki delujejo na plin ali druga goriva.
- Nape ne uporabljajte oziroma je ne puščajte z nepravilno nameščenimi žarnicami, saj obstaja tveganje električnega udara.
- Nape nikoli ne uporabljajte, če rešetka ni pravilno nameščena!
- Nape NIKOLI ne uporabljajte kot odlagalne površine, razen če je to izrecno dovoljeno.
- Za nameščanje izdelka uporabite le priložene pritrdilne vijake. Če jih ni na voljo, pa kupite pravo vrsto vijakov. Uporabite vijake prave dolžine, ki so navedeni v navodilih za namestitev.
- V primeru dvomov se posvetujte s pooblaščenim servisnim centrom ali s podobno usposobljeno osebo.

⚠ POZOR!

- Če pri montaži vijakov in pritrdilnih elementov ne upoštevate teh navodil, obstaja nevarnost električnega udara.
- Ne uporabljajte s programatorjem, časovnikom, daljinskim upravljalnikom ali drugimi napravami, ki se samodejno aktivirajo.

Ta naprava je označena skladno z Evropsko direktivo 2012/19/EC, Waste Electrical and Electronic Equipment (WEEE oziroma direktivo o odpadni električni in elektronski opremi). S pravnim odlaganjem tega izdelka uporabnik prispeva k preprečevanju morebitnih negativnih posledic na okolje in zdravje.



Znak  na izdelku ali na priloženi dokumentaciji označuje, da se ga ne sme zavreči med komunalne odpadke, temveč odnesti na ustrezno zbirno mesto za recikliranje odpadne električne in elektronske opreme. Napravo zavrzite skladno z lokalnimi predpisi, ki veljajo na področju odlaganja odpadkov. Za dodatne informacije o ravnanju, ponovni uporabi in recikliranju tega izdelka se obrnite na ustrezno lokalno službo, zbirni center komunalnih odpadkov ali trgovino, kjer ste izdelek kupili.

Aparat je bil zasnovan, testiran in izdelan v skladu z:

- Varnost: EN/IEC 60335-1; EN/IEC 60335-2-31, EN/IEC 62233.
- Rezultati: EN/IEC 61591; ISO 5167-1; ISO 5167-3; ISO 5168; EN/IEC 60704-1; EN/IEC 60704-2-13; EN/IEC 60704-3; ISO 3741; EN 50564; IEC 62301.
- EMC: EN 55014-1; CISPR 14-1; EN 55014-2; CISPR 14-2; EN/IEC 61000-3-2; EN/IEC 61000-3-3. Predlogi za pravilno uporabo, s katero lahko zmanjšate vpliv na okolje: Napo prižgite na minimalni moči ON ob začetku kuhanja, in jo pustite, naj deluje tudi nekaj minut po koncu kuhanja. Hitrost povečajte le takrat, ko je prisotno veliko dimov in pare, način(e) boost uporabite le v izjemnih situacijah. Ogleni(e) filter(re) po potrebi zamenjajte, ter tako ohranite učinkovitost pri odpravljanju neprijetnih vonjav. Maščobni(e) filter(re) očistite po potrebi, ter tako ohranite njegovo (njihovo) učinkovitost. Uporabite sistem cevi maksimalnih diametrov, naveden v tem priročniku, ter tako optimizirajte učinkovitost in zmanjšajte hrup.

Uporaba

Napa je zasnovana za odsesovanje dimnih plinov in pare, ki nastajajo pri kuhanju in je namenjena izključno za domačo uporabo.

Napa je izdelana za uporabo v odzračevalni različici z zunanjim odvodom ali obtočni oz. filtracijski z notranjim obtokom.



Sesalna različica

Hlapi so usmerjeni navzven po odvodni cevi, ki je pritrjena na priključno prirobnico.

⚠ POZOR!

Odvodna cev ni priložena napi in jo je potrebno kupiti ločeno. Premer odvodne cevi mora biti enak premeru spojnega obročka.

⚠ POZOR!

Če je napa opremljena z oglenimi filtri, je slednje potrebno odstraniti. Povežite napo s cevmi in odprtinami z vodoravnim odtokom enakega premera kot je premer izhoda za zrak (spojna prirobnica). Uporaba cevi in odprtin z vodoravnim odtokom, ki imajo manjši premer, bo vplivala na zmanjšanje učinkov sesanja in močno povečala hrupnost. Zato za tako delovanje odklanjamo vsakršno odgovornost.

- ! Cevovod naj bo dolg toliko, kolikor znaša najmanjša nujna dolžina.
- ! Cevovod naj ima čim manj krivin (največji kot upogiba: 90°).
- ! Izbogibajte se izrazitim spremembam smeri cevovoda.



Različica s filtriranjem

Iz vsesanega zraka so pred ponovnim vnosom v prostor odstranjeni maščoba in neprijetne vonjave. Pri uporabi nape v tej izvedbi je potrebno namestiti dodatni filter na osnovi aktivnega oglja.

Inštalacija

Minimalna razdalja med podporno površino posod na kuhalni površini in spodnjim delom nape za kuhinjske prostore ne sme biti manjša od 45cm pri električnih štedilnikih in 50cm pri plinskih ali mešanih štedilnikih.

Če je v navodilih za instalacijo plinskega kuhalnika napisana večja razdalja, jo je treba tudi upoštevati.



Električna povezava

Omrežna napetost mora ustrezati napetosti, navedeni na nalepki z lastnostmi, nameščeni v notranjosti nape. Če ima napa vtič, slednjega vstavite v vtičnico, ki je skladna z veljavnimi predpisi in se nahaja na takem mestu, ki bo dostopno tudi po vgradnji naprave. Če napa nima vtiča (neposredna povezava na omrežje) ali se vtič nahaja na takem mestu, ki po vgradnji naprave ne bi bilo dostopno, namestite dvopolno stikalo, skladno s predpisi, ki zagotavlja popoln izklop iz omrežja v pogojih prenapetostnega razreda III, skladno s predpisi o inštalaciji.

POZOR!

Pred ponovnim priklopom tokokroga nape na omrežno napajanje in kontrolo pravilnega delovanja, vselej preverite, ali je omrežni kabel pravilno nameščen.

Napa ima poseben napajalni kabel. V primeru poškodb kabla lahko novega naročite pri servisni službi.

Montaža

Pred pričetkom namestitve:

- Preverite, ali dimenzije kupljenega izdelka ustrezajo izbranemu prostoru namestitve.
- Odstranite filter/e z aktivnim ogljem, če je/so priložen/i (glejte tudi ustrezni odstavek). Namestite ga/jih le, če želite uporabiti napo v odzračevalni različici.
- Prepričajte se, da v notranjosti nape (zaradi prevoznih razlogov) ni morebitnega priloženega materiala (na primer, ovojnice z vijaki, garancije itd.); če je, ga odstranite in shranite.

Napi so priloženi pritrdilni vložki, primerni za večji del sten/stropov. Vseeno pa se je treba obrniti na usposobljenega tehnika, ki vam bo potrdil ustreznost materialov glede na vrsto stene/stropa. Stena/Strop morata biti dovolj trdna, da lahko prenašata težo nape.

Vzdrževanje

Čiščenje

Za čiščenje uporabljajte **IZKLJUČNO** vlažno krpo, navlaženo z nevtralnimi detergentom. **ZA ČIŠČENJE NE UPORABLJAJTE NOBENIH ORODIJ ALI INSTRUMENTOV.** Ne uporabljajte izdelkov, ki vsebujejo abrazivne elemente. **NE UPORABLJAJTE ALKOHOLA!**

Pri vseh vzdrževalnih posegih nosite delovne rokavice.

Maščobni filter

Slika 10a-20

Zaustavlja maščobne delce, ki nastajajo pri kuhanju.

Očistiti ga je treba enkrat mesečno z ne agresivnimi čistilnimi sredstvi, ročno ali v pomivalnem stroju pri nizki temperaturi in kratkim ciklom pranja.

S pranjem v pomivalnem stroju se maščobni filter lahko razbarva, toda njegove filtrirne značilnosti ostanejo nespremenjene.

Za demontažo maščobnega filtra povlecite odklopno ročico na vzmet.

Ogleni filter (samo za obtočno različico)

Sl. 19

Zadržuje neprijetne vonjave, ki nastajajo pri kuhanju.

Ogleni filter je potrebno zamenjati po daljši uporabi, glede na tip kuhe ter redno čiščenje maščobnega filtra. Vsekakor je potrebno zamenjati vložek najmanj vsake štiri mesece.

Filter ni niti pralen niti obnovljiv.

Krožni ogleni filter

Na vsako stran namestite po en ogleni filter, tako da prekrijeta obe zaščitni rešetki rotorja motorja, nato pa ročaj obrnite v smeri urinega kazalca.

Za demontažo obrnite ročaj v nasprotni smeri urinega kazalca.

Nakup oglenega filtra

Ogleni filter lahko kupite prek spletne strani servisne službe ali v servisnih centrih Samsung. Glejte informacije, ki so navedene na zadnji strani teh navodil.

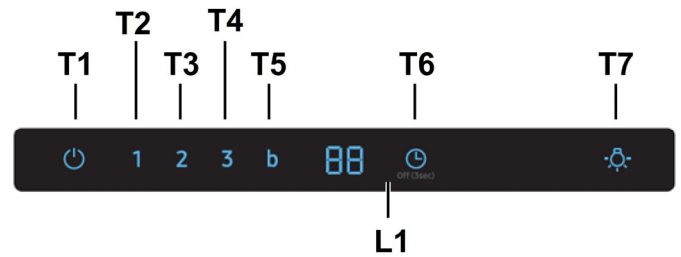
Zamenjava žarnic

Napa ima sistem osvetlitve, ki temelji na LED tehnologiji.

LED lučke zagotavljajo optimalno osvetlitev in do 10-krat daljšo življenjsko dobo v primerjavi s klasičnimi žarnicami ter 90% prihranek električne energije.

Za zamenjavo žarnic se obrnite na poprodajno službo.

Delovanje



- T1. VKLOP/IZKLOP motorja**
Pritisnite tipko T1 za aktiviranje privzete hitrosti (Privzeta hitrost: majhna). Znova pritisnite, napa se vrne v stanje pripravljenosti.
- T2. Majhna hitrost**
Pritisnite tipko T2 za aktiviranje majhne hitrosti.
- T3. Srednja hitrost**
Pritisnite tipko T3 za aktiviranje srednje hitrosti.
- T4. Velika hitrost**
Pritisnite tipko T4 za aktiviranje velike hitrosti.
- T5. Intenzivna hitrost (Boost)**
Pritisnite tipko Boost za aktiviranje intenzivne hitrosti (Boost) za 5 minut.
- T6. VKLOP/IZKLOP časovnika**
Pritisnite tipko časovnika za nastavitev časa delovanja. Pritisnite tipko časovnika za 3 sekunde, da delovanje časovnika izklopite.
- T7. VKLOP/IZKLOP**
Pritisnite tipko luči za vklop razsvetljave. Znova pritisnite za izklop.
- T7. VKLOP/IZKLOP ZVOKA**
Pritisnite za 3 sekunde. Zvok se izklopi (OFF). Pritisnite za 3 sekunde. Zvok se vklopi (ON).

Resetiranje indikatorja zasičenosti filtra

- Pritisnite tipko T1, da se oglasi zvočni signal.
- LED 1 (maščobni filter) ali LED 2 (filter z aktivnim ogljem) prenehata utripati.

VKLOP/IZKLOP indikatorja zasičenosti filtra z aktivnim ogljem

- Za 3 sekunde pritisnite tipki T1 in T2, da aktivirate (VKLOP) indikator zasičenosti filtra z aktivnim ogljem.
- Za 3 sekunde pritisnite tipki T1 in T2, da deaktivirate (IZKLOP) indikator zasičenosti filtra z aktivnim ogljem.

КК - Монтаждау мен пайдалану нұсқауы

Осы нұсқаулықта пайдаланылған белгілер



ЕСКЕРТУ

Ауыр адам жарақатына немесе өлімге әкеп соқтыратын қауіптер немесе қауіпсіз тәжірибелер.



АБАЙЛАҒЫЗ

Электр тогына түсуге, адам жарақатына немесе мүлік зақымына әкеп соқтыратын қауіптер немесе қауіпсіз тәжірибелер.



ЕСКЕРТПЕ

Пайдалы кеңестер мен нұсқаулар

Осы ескерту белгішелері мен таңбалары өзіңіздің және басқалардың жарақаттануының алдын алу үшін берілген. Оларды бұлжытпай орындаңыз. Осы бөлімді оқыған соң, оны болашақта анықтама ретінде пайдалану үшін қауіпсіз жерге сақтап қойыңыз.

Дайындаушы аспапты пайдалану барысында бұл нұсқауда белгіленген қолдану шарттарын сақтамағанның кесірінен болған олқылық өрт пен зақым үшін жауап бермейді. Сорғыш тек қана үйде пайдалануға болатындай етіп жобаланған.

Қақпақ осы кітапшадан көрсетілген суреттерден өзгеше болып көрінуі мүмкін. Дегенмен, қолдану, техникалық қызмет көрсету және орнату нұсқаулары бірдей болады.

- Кезкелген уақытта бұл нұсқаумен пайдалану үшін ақтаған маңызды. Бұйым сатылған, тапсырған немесе жойылған кезде ол онымен бірге қалғанына көз жеткізіңіз.
- Нұсқауды мұқият оқыңыз: онда бұйымды қондыру, пайдалану және қауіпсіздік жөнінде маңызды мәлімет бар.
- Бұйымның электрондық немесе механикалық конструкциясында немесе сорғыш вентиляциялық каналдарында ешқандай да өзгерістер жасамаңыз.
- Орнатуды орындамас бұрын берілген барлық құрамдастардың зақымдалмағанын тексеріңіз немесе орнатуды жалғастырмамас бұрын делдалға хабарласыңыз.

⚠ Нұсқаулар

- Кез келген тазалау немесе техникалық қызмет көрсету жұмыстарын орындамас бұрын ашаны шығару немесе желілік қуат көзін ажырату арқылы сорғышты электр желісінен ажыратыңыз.
- Орнату және техникалық қызмет көрсету жұмыстарын жүргізген кезде әрдайым жұмыс қолғабын киіңіз.
- Бұл құрылғыны 8 жастағы және одан үлкен балалар, дене, сезу немесе ақыл-ой қабілеттері шектеулі тұлғалар немесе тәжірибесі мен білімі жоқ тұлғалар оны қауіпсіз жолмен пайдалануға қатысты нұсқау алып, ықтимал қауіптерді ұғынған жағдайда және бақылауда болғанда пайдалана алады. Балалардың басқару элементтерін өзгертуіне және құрылғымен ойнауына жол бермеу керек.
- Тазалау және өз бетінше техникалық қызмет көрсету жұмыстарын балалардың бақылаусыз жүргізуіне болмайды.

- Асүй сорғышы басқа газ жағу құрылғыларымен немесе басқа отындармен пайдаланылған кезде, құрылғы орнатылған бөлме жеткілікті түрде желдетілуі қажет.
- Сорғышты ішінен де, сыртынан да жүйелі түрде (КЕМ ДЕГЕНДЕ АЙЫНА БІР РЕТ) тазалау керек, әрдайым техникалық қызмет көрсету нұсқаулығында берілген нұсқауларды орындаңыз.
- Сорғыштың тазалау стандарттарын және сүзгілерді алмастыру және тазалау бойынша ережелерді
- ұстанбау нәтижесінде өрт туындауы мүмкін. Тамақты тікелей сорғыш астында жандыруға қатаң тыйым салынады.
- Шамды ауыстыру үшін тек осы нұсқаулықтың «Техникалық қызмет көрсету/Шамдарды ауыстыру» бөлімінде көрсетілген шам түрін пайдаланыңыз.

Ашық жалынды пайдалану сүзгілер үшін зиян және өрт қаупін туындатуы мүмкін, сондықтан оған ешқашан жол бермеу керек. Майдың шамадан тыс қызып немесе жанып кетпеуін қамтамасыз ету үшін, тамақты абайлап қуыру қажет.

САҚ БОЛЫҒЫЗ: Сорғыштың қолжетімді бөліктері тамақ дайындау құрылғылары пайдаланылған кезде қызып кетуі мүмкін.

- Орнату толық аяқталмайынша құрылғыны электр желісіне қоспаңыз.
- Будың шығуына қарсы қолданылатын техникалық және қауіпсіздік шараларын ескере отырып, жергілікті билік органдары бекіткен ережелерді мұқият орындау маңызды.
- Осы құрылғының түтік арқылы бағыттау жүйесін газ немесе басқа отынды жағатын құрылғылардан шыққан буларды шығару сияқты басқа да мақсаттарда пайдаланылатын кез келген қолданыстағы желдету жүйесіне жалғау қажет. Электр тогының соғу қаупіне байланысты шамы дұрыс бекітілмеген сорғышты пайдаланбаңыз және қалдырмаңыз.
- Торлары тиісті түрде бекітілмеген сорғышты ешқашан пайдаланбаңыз.
- Арнайы көрсетілмейінше, сорғышты ЕШҚАШАН тірек беті ретінде пайдаланбаңыз.
- Тек орнату үшін өніммен бірге берілген бекіту бұрандаларын пайдаланыңыз, егер берілмесе, бұранданың тиісті түрін сатып алыңыз.
- Бұрандалардың орнату нұсқаулығында көрсетілген дұрыс ұзындығын пайдаланыңыз.
- Күмәндансаңыз, өкілетті қызмет көрсету бойынша жәрдем көрсету орталығына немесе тиісті маманданған тұлғаға хабарласыңыз.


⚠ ЕСКЕРТУ!

- Бұрандаларды немесе бекіту құрылғысын осы нұсқауларға сәйкес орнатпау электрлік қауіптерге әкелуі мүмкін.
- Бағдарламалаушымен, таймермен, бөлек қашықтан басқару жүйесімен немесе автоматты түрде қосылатын кез келген басқа құрылғымен қолданбаңыз.

Электрлік және электрондық аспаптарды қайта пайдаға асыру жөніндегі 2012/19/ЕС Европалық директивке (WEEE) сәйкес берілген өнім таңбаланды.

Берілген өнімді дұрыс қайта пайдаға асыруды қамтамасыз етумен, Сіз қоршаған ортаға және адам денсаулығына кері әсерін тигізу ді болдырмауға көмектесесіз.



Аспаптағы немесе жолдама құжаттағы  таңбасы берілген аспапты қайта пайдаға асыруда әдеттегі тұрмыстық қалдық ретінде игеруге болмайтынын көрсетеді. Оның орнына электрлік және электрондық аспаптарды қайта пайдаға асыруға арналған қабылдау пунктіне тапсыру керек.

Бұзуға тапсыру аспапты қайта пайдаға асыру жөніндегі жергілікті ережелерге сәйкес шығарылуы тиіс.

Бұндай өнімдерді пайдалану, қайта пайдаға асыру ережелері жөнінде толық ақпаратты жергілікті әкімшілік орындарынан, қалдықтарды қайта пайдаға асыру қызметінен немесе берілген өнімді Сіз сатып алған дүкеннен ала аласыз.

Құрылғы келесілерге сай жобаланған, сыналған және жасап шығарылған:

- Қауіпсіздік: EN/IEC 60335-1; EN/IEC 60335-2-31, EN/IEC 62233.
- Өнімділік: EN/IEC 61591; ISO 5167-1; ISO 5167-3; ISO 5168; EN/IEC 60704-1; EN/IEC 60704-2-13; EN/IEC 60704-3; ISO 3741; EN 50564; IEC 62301.
- EMC: EN 55014-1; CISPR 14-1; EN 55014-2; CISPR 14-2; EN/IEC 61000-3-2; EN/IEC 61000-3-3.

Қоршаған ортаға әсерді азайту үшін дұрыс пайдалану туралы нұсқаулар: Әзірлеуді бастағанда қапқақты ең аз жылдамдықпен қосыңыз және әзірлеу аяқталғаннан кейін біраз минут бойы жұмыс істетіңіз. Жылдамдықта тек түтіннің және будың үлкен мөлшері жағдайында арттырыңыз және күшейту жылдамдығын(қтарын) тек шекті жағдайларда пайдаланыңыз. Жақсы жағымсыз иісті азайту тиімділігін сақтау үшін қажет болғанда көмір сүзгісін(лерін) ауыстырыңыз. Жақсы май сүзгісі тиімділігін сақтау үшін қажет болғанда май сүзгісін(лерін) ауыстырыңыз. Тиімділікті оңтайландыру және шуды барынша азайту үшін осы нұсқаулықта көрсетілген өткізу жүйесінің ең үлкен диаметрін пайдаланыңыз.

Пайдалану

Сорғыш тамақ әзірлегенде пайда болатын түтін мен буды сорып алуға және тек тұрмыстық мақсатта қолдануға арналған.

Сорғыш сыртқа ауа бұрғышы бар тарту желдеткіш ретінде, немесе ішкі қайта айналу сүзгіші ретінде пайдалануға арналған.



Сору нұсқасы

Бу сыртқа біріктіруші фланецке қосылған сорғыш құбыр арқылы шығарылады.

⚠ ЕСКЕРТУ!

Сорғыш құбырдың диаметрі біріктіруші сақинаның диаметрімен теңдес болу керек.

⚠ ЕСКЕРТУ!

Сорғыш құбыры сорғыш жинақтамасымен жеткізілмейді, оны бөлек сатып алу керек.

Сорғышты қабырғадағы сорғыш құбырлары мен ауа шығаратын тесіктердей, сол диаметрдегі тесіктерге қосыңыз (біріктіруші фланец).

Қабырғадағы сорғыш құбырлары мен кемдеу диаметрдегі тесікті пайдалану,

сору қуатын нашарлатып, гүрілдеуін күшейтеді.

! Қажетті минималды ұзындықтағы түтіккі қолданыңыз.

! Барынша көп иілімі бар түтіккі қолданыңыз (иілімнің максималды бұрышы: 90°).

! Түтіккің көлденең қимасында түбегейлі өзгерістерді болдырмаңыз.



Сүзу нұсқасы

Ол үшін бір көмір сүгісі қажет, оны әдеттегі сатушылардан алуға болады.

Сүзгі шығарылған ауаны жоғарғы шығыс торы арқылы бөлмеге қайта жіберу алдыда оны май мен иістерден тазартады.

Қондыру

Сорғыштың төменгі қыры мен ыдыс астындағы тіреуіш жазықтығының ара қашықтығы электр плитасы үшін 45см

, ал газ немесе біріктірілген плиталар үшін 50см ден кем болмауы тиіс.

Егер нұсқауда газ плитасын орнатуға артығырақ ара қашықтық белгіленген болса, оны ескеріңіз.

⚠ Электр қосулары

Желінің кернеуі аспаптың ішінде орналасқан тақтайшада белгіленген техникалық деректердей кернеуге сәйкес келуі керек.

Егер сорғыш вилкамен жабдықталған болса, орнатылғаннан кейін де істеуге болатын, қол жетерлік жерде болуы тиіс, істеп тұрған ережелерге сәйкес алмалы-салмалы штепсельге сорғышты қосыңыз.

Егер сорғыш вилкамен жабдықталмаған болса (желіге тура қосылу), немесе алмалы-салмалы штепсель орнатылғаннан кейін де қол жетерлік жерде болмаса, онда орнату нұсқауына сәйкес 3-дәрежедегі асқын кернеуді болдырмайтын және желінің толық ашылуын қамтамасыз ететін тиісті екіполустік ажыратқышты пайдаланыңыз.

⚠ ЕСКЕРТУ!

қорек желісіне сорғыштың электрлік жүйесін қосу алдында қорек кабелі дұрыс монтаждалғанына көз жеткізіңіз.

Суыру қалпағы арнайы нәр беруші сымжелімен жабдықталған. Сымжелі бұзылған жағдайда оны ауыстыру үшін тиісті қызмет көрсету орталықтарына барыңыз.

Бекіту

Орнатуды бастау алдында:

- Өнімнің өлшемі орнату орны үшін дұрыс екенін тексеріңіз.
- Белсенді көмір сүзгісін(лерін) (қамтылған болса) (басқа жерді қараңыз) алыңыз. Қапқақтың сүзгі нұсқасын пайдаланғыңыз келсе, оны/оларды алу керек.
- Ішінде бұрандалар, кепілдік картасы, т.б. сияқты бар сөмкелер сияқты қапқақ ішіндегі қосалқы құралдарды (сонда оңай тасымалдау үшін орналастырылған) тексеріңіз. Оларды алып, қауіпсіз орнында сақтаңыз.

Сүзгі көптеген қабырға/төбе түрлеріне сәйкес келетін бекіткіштермен (фиксаторлармен) қамтамасыздандырылған. Алайда, материалдар берілген қабырға/төбе түріне сәйкестігіне көз жеткізу үшін білікті маманға жолығыңыз. Сүзгі салмағын көтере алатындай қабырға/төбе жеткілікті мықты болуы керек.

Техникалық қызмет көрсету

Тазалау

Тазалау үшін **ТЕК** бейтарап жуғыш затпен суланған арнайы шүберекті пайдаланыңыз. **ҚҰРЫЛҒЫНЫ НЕМЕСЕ ТАЗАЛАУ ҚҰРАЛЫН ПАЙДАЛАНБАҒЫЗ!** Абразиялық қоспасы бар затты пайдаланбаңыз. **СПИРТТІ ПАЙДАЛАНБАҒЫЗ!** Барлық күтім көрсету жұмыстары кезінде әрқашан жұмыс қолғаптарын киіңіз.

Майды ұстап қалу сүзгіші

10a-20-сурет

Ас дайындаудағы май бөлшектерін ұстап қалады.

Фильтрді ай сайын агрессивті емес жуғыш заттармен, қолмен немесе ыдысжуғыш машинада, төмен температурада, үнемді тазалау тәртібінде жуу керек.

Ыдысжуғыш машинада жуылған май ұстайтын фильтр түссізденуі мүмкін, бірақ одан оның сүзгіш қасиеті мүлде өзгеріссіз қалады.

Май сүзгісін алып тастау үшін серіппелі босату тұтқасын тартыңыз

Көмір сүзгіш (тек сүзгіш-сорғыш түрінде)

19-сурет

Ас пісірген кезде жарамсыз иісті ұстап қалады.

Көмірлі фильтрдің қанығуы ұзақ пайдалану мерзімінің қысқа немесе ұзақ өтуіне байланысты болады, ол ас үйдің түрі мен майды ұстайтын фильтрді ұстанылған мерзімділік тазалаумен алдын ала анықталады. Қандай жағдай болса да,

картриджді кем дегенде 4 айда бір рет ауыстырыңыз.

Көмірлі фильтрді жууға болмайды және де регенерацияға жарамсыз.

Дөңгелек көмір сүзгісі

Қозғалтқыштың қалақты дөңгелегінің торалына біреуін орнатыңыз, сөйтіп оларды сағат тілімен бұраңыз.

Алу үшін оларды сағат тіліне кері бұраңыз.

Көмір сүзгілерін сатып алу

Көмір сүзгілерін Samsung қызметтік вебсайтынан және қызмет көрсету орталығынан сатып алуға болады. Осы нұсқаулықтың соңғы бетін қараңыз.

Шам ауыстыру

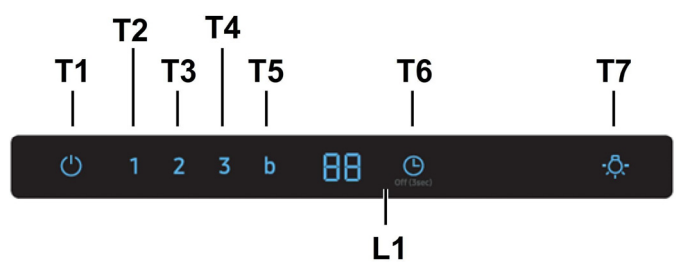
Корпус жарық диод технологиясына негізделген жарық жүйесімен жабдықталған.

Жарық диодтары оңтайлы жарықты, әдеттегі шамдардан 10 есе артық

ұзақтықты қамтамасыз етеді және 90% электр энергиясын сақтауға мүмкіндік береді.

Ауыстыру үшін техникалық қызмет көрсету бөліміне хабарласыңыз.

Пайдалану



T1. Моторды ҚОСУ/ӨШІРУ (ON/OFF)

T1 түймесін басыңыз, сол кезде түтін тартқыш әдепкі жылдамдықпен іске қосылады (Әдепкі жылдамдық: төмен). Тағы да басыңыз, сонда түтін тартқыш ұйқы режиміне оралады.

T2. Төменгі жылдамдық

T2 түймесін басыңыз, сол кезде түтін тартқыш төменгі жылдамдықпен іске қосылады.

T3. Орташа жылдамдық

T3 түймесін басыңыз, сол кезде түтін тартқыш орташа жылдамдықпен іске қосылады.

T4. Жоғарғы жылдамдық

T4 түймесін басыңыз, сол кезде түтін тартқыш жоғарғы жылдамдықпен іске қосылады.

T5. Тездетілген жылдамдық

BOOST түймесін басыңыз, сол кезде түтін тартқыш 5 минутқа тездетілген жылдамдықпен іске қосылады.

T6. Таймерді ҚОСУ/ӨШІРУ (ON/OFF)

Жұмыс уақытын орнату үшін Timer түймесін басыңыз. Timer түймесін 3 секунд басып тұрсаңыз, Timer функциясы өшеді.

T7. Шамды ҚОСУ/ӨШІРУ (ON/OFF)

Light түймесін бассаңыз, шамдар жанады. Light түймесін қайта бассаңыз, шамдар өшеді.

T7. ДЫБЫСТЫ ҚОСУ/ӨШІРУ

Шам түймесін 3 секунд басып тұрыңыз. Дыбыс өшеді. Шам түймесін 3 секунд басып тұрыңыз. Дыбыс қосылады.

Сүзгі сигналдарын қайта орнату

- T1 түймесін дыбысты сигнал естілгенше басыңыз.
- Жыпылықтап тұрған 1 (майлы кір сүзгісі) немесе 2 (көмір сүзгісі) ЖШД шамдары жыпылықтауын тоқтатады

Көмір сүзгісі сигналын ҚОСУ/ӨШІРУ

- "1" және "2" түймелерін 3 секунд басып тұрыңыз, сонда көмір сүзгісінің сигналы іске қосылады.
- "1" және "2" түймелерін 3 секунд басып тұрып, сонда көмір сүзгісінің сигналы өшеді.

UZ - O'rnatish va foydalanish bo'yicha qo'llanma

Ushbu qo'llanmada foydalanilgan belgilar



OGOHLANTIRISH

Qattiq tan jarohati yoki o'limga olib kelishi mumkin bo'lgan xavfli omillar yoki xavfli harakatlilar.



DIQQAT

Tok urishi, tan jarohati yoki mol-mulikka zarar yetkazishi mumkin bo'lgan xavfli omillar yoki xavfli harakatlilar.



QAYDNOMA

Foydali maslahatlar va yo'riqnomalar

Ushbu yo'riqnomadagi ogohlantirish belgilari siz va yaqinlaringizga jarohat yetishini oldini olish uchun keltirilgan.

Ular qat'iy amal qiling. Ushbu yo'riqnomani o'qigandan so'ng kelajakda qayta murojaat etish uchun olib qo'ying.

Ushbu qo'llanmada keltirilgan yo'l-yo'riqlarga qat'iy amal qiling. Ishlab chiqaruvchi o'zidan ushbu qo'llanmada keltirilgan yo'riqlarga amal qilmaslik oqibatida biror narsani buzilishi, mol-mulikka zarar yetishi yoki yong'in kelib chiqqan taqdirda har qanday javobgarlikni o'z bo'ynidan soqit qiladi. Ushbu jihoz uyda va shu kabi joylarda, masalan: ishxona, do'kon va shu kabi binolar oshxonalarida, fermalarda, mehmonxona va motellarda mijozlar tomonidan, yotoqxon va nonushta qilinadigan joylarda foydalanish uchun mo'ljallangan.

Ushbu havo so'rgich dizayni ushbu qo'llanmadagi rasmlarda keltirilgan havo so'rgichlardan farqli bo'lishi mumkin. Ammo foydalanish bo'yicha qo'llanma, texnik xizmat ko'rsatish va o'rnatish tartibi bir xildir

- Ushbu yo'riqnomani unga keyinchalik zarur bo'lganda murojaat qilish uchun saqlab qo'yish juda muhimdir. Agar ushbu mahsulot sotilsa, boshqalarga berilsa yoki boshqa joyga ko'chirilsa yo'riqnoma doimo mahsulot bilan birga saqlanishi lozim.
- Yo'riqnomani diqqat bilan o'qib chiqing. Unda jihozni o'rnatish, foydalanish va xavfsizlik bo'yicha muhim ma'lumotlar mavjud.
- Jihozning elektrik yoki mexanik qismida, yoki havo tarqatuvchi quvurlariga o'zgartirish kiritish ta'qiqlanadi.
- Jihozni o'rnatishdan oldin barcha qismlarning butligi va yaxlit ekaniga ishonch hosil qiling. Jihozda biror futur yetgan joy aniqlangan taqdirda mahsulot yetkazib beruvchiga murojaat qiling va aslo uni o'rnatishga urinmang.

⚠ Diqqat

• Biror tozalash yoki texnik xizmat ko'rsatishdan oldin havo so'rgich vilkasini rozetkadan sug'urib yoki xonaning umumiy viklyuchatelini o'chirgan holda elektr tokidan uzing.

• O'rnatish va texnik xizmat ko'rsatish bo'yicha har qanday amaliyot paytida ishchi qo'lqoplardan foydalaning.

• Jihozdan yoshi 8 dan oshgan bolalar, jihozdan xavfsiz foydalanish bo'yicha o'rgatilganda va u bilan bog'liq bo'lgan xatarlarni anglashga qodir bo'lgan taqdirlarida jismoniy va ruhiy hasta yoki yetarli tajribaga ega bo'lmagan insonlar foydalanishlari mumkin.

• Bolalarga jihozni boshqarish imkoni berilmasligi va ular jihoz bilan o'ynamasliklari lozim.

• Tozalash va texnik xizmat ko'rsatish amaliyotlari nazorat ostida bo'lmagan bolalar tomonidan amalga oshirilishi mumkin emas.

• Jihoz gaz yoki boshqa yoqilg'ilarda ishlaydigan boshqa jihozlar bilan bir vaqtda foydalanilgan taqdirda jihoz o'rnatilgan xonada yetarlicha havo aylanishi ta'minlanishi kerak.

• Havo so'rgichning ichi va tashqi tomoni tez-tez tozalanib

turilishi lozim (BIR OYDA KAMIDA BIR MAROTABA).

• Bu ish texnik xizmat ko'rsatish qoidalariga qat'iy amal qilingan holda amalga oshirilishi lozim. Havo so'rgichni tozalash va filtrlarni almashtirish yoki tozalash bo'yicha talablarni bajarmaslik yong'in xavfini orttiradi.

• Havo so'rgich ostida ochiq olovda taom tayyorlash qat'iy ma'n etiladi.

• Yorituvchi lampani almashtirish uchun ushbu qo'llanmaning lampalarga texnik xizmat ko'rsatish/almashtirish bo'limida ko'rsatilgan lampalardan foydalanish lozim.

Ochiq olovdan foydalanish filtrlarga zarar yetkazadi va yong'in xavfini keltirib chiqarishi mumkin, shu sababli har qanday holatda undan foydalanishdan qochish lozim.

Qovurish jarayoni qizigan yog' yonib ketishini oldini olish uchun nazorat ostida bo'lishi lozim.

DIQQAT: Taom pishirish vaqtida jihozning yuza qismlari qizishi mumkin.

- Jihoz to'liq o'rnatilmaguncha uni elektr tarmog'iga ulamang.
- Jihoz tomonidan parlar chiqarilishi bo'yicha texnik va xavfsizlik choralarini masalasida mahalliy organlar tomonidan belgilangan qonun-qoidalariga to'liq amal qilish talab etiladi.
- So'rib olinayotgan havo gaz va boshqa yoqilg'ilarda ishlayotgan jihozdan tortib chiqarishga mo'ljallangan quvvura tushishini oldini olish zarur.
- Tok urishi ehtimoli mavjudligini hisobga olib lampani to'g'ri o'rnatmasdan turib havo so'rgichdan foydalanmang yoki uni qarovsiz qoldirmang.
- Hech qachon panjarasi noto'g'ri o'rnatilgan havo so'rgichdan foydalanmang.
- Bunga maxsus ko'rsatma mavjud bo'lmagan taqdirda havo so'rgich ASLO ustun sifatida qo'llanilmasligi lozim.
- O'rnatish uchun faqat mahsulot bilan birga ishlab chiqarilgan qotiruvchi vintlardan foydalaning va agar ular komplektda mavjud bo'lmasa jihozni qotirish uchun mos keluvchi vintlarni xarid qiling.
- O'rnatish bo'yicha qo'llanmada ko'rsatilgan uzunlikdagi vintlardan foydalaning.
- Biror shubha tug'lsa rasmiy xizmat ko'rsatish markazi yoki shunday malakaga ega biror shaxs bilan maslahatlashing.

⚠ OGOHLANTIRISH!

- Ushbu yo'riqnomaga muvofiq tarzda vintlar yoki boshqa qotiruvchi jihozlarni o'rnatmaslik elektr bilan bog'liq xatarlarga olib kelishi mumkin.
- Avtomatik tarzda yoqiladigan dasturlovchi, taymer, alohida masofadan turib boshqarish tizimi yoki shu kabi boshqa qurilmalardan foydalanmang.

• Ushbu mahsulot Elektrik va elektron qurilmalarni utilizatsiya qilish bo'yicha 2012/19/EC raqamli Yevropa ko'rsatmasiga (WEEE) asosan markirovka qilingan.

• Ushbu mahsulotni to'g'ri foydalanishini ta'minlagan holda siz atrof muhit va inson salomatligiga yetishi mumkin bo'lgan salbiy oqibatlarni oldini olgan bo'lasiz, aks holda noto'g'ri foydalanish shu kabi oqibatlarga olib kelishi mumkin.



• Ushbu belgi mahsulot ustida yoki unga ilova qilingan hujjatlarda kelganda, ushbu mahsulotga nisbatan odatiy uy chiqindilariga bo'lgani kabi munosabatda bo'lish mumkin emasligini anglatadi. Aksincha, uni keyingi utilizatsiya qilinishi uchun maxsus elektr va elektron jihozlarni qabul qilish nuqtalariga topshirish maqsadga muvofiq. Mahsulotni parchalash uchun topshirish chiqindilarni utilizatsiya qilish bo'yicha mahalliy qoidalarga amal qilgan holda bajarilishi kerak.

• Bu kabi mahsulotlar bilan muomala qilish, ularni utilizatsiya va qayta ishlash bo'yicha batafsil ma'lumot olish uchun mahalliy hokimiyat organlari, chiqindilarni utilizatsiya qilish xizmati yoki ushbu mahsulotni harid qilgan do'konigizga murojaat qiling.

Jihoz quyidagilarga asosan loyihalashtirilgan, sinalgan va ishlab chiqarilgan:

- Xavfsizlik: EN/IEC 60335-1; EN/IEC 60335-2-31, EN/IEC 62233.
- Ishlash xususiyatlari: EN/IEC 61591; ISO 5167-1; ISO 5167-3; ISO 5168; EN/IEC 60704-1; EN/IEC 60704-2-13; EN/IEC 60704-3; ISO 3741; EN 50564; IEC 62301.
- EMM: EN 55014-1; CISPR 14-1; EN 55014-2; CISPR 14-2; EN/IEC 61000-3-2; EN/IEC 61000-3-3. Atrof-muhitga salbiy ta'sir ko'rsatishni kamaytirish maqsadida jihozdan to'g'ri foydalanish bo'yicha berilgan tavsiyalar: Taom pishirishni boshlaganda havo so'rgichni past tezlikda ishga tushiring va taom pishirib bo'lgandan so'ng ham bir necha daqiqa ish holatida qoldiring. Tezlikni faqat tutun va par miqdori katta bo'lib ketgan taqdirda oshiring va maksimal tezlikdan faqat o'ta zarur holatlarda foydalaning. Yoqimsiz hidlar yaxshi so'rilishi uchun ko'mir filtrlarni vaqtida almashtirib turing. Yog'larni ushlab qoluvchi filtrlar samarali xizmat qilishi uchun ularni vaqtida almashtirib turish lozim. Samaradorlikni oshirish va shovqinni kamaytirish uchun ushbu qo'llanmada keltirilgan havo tortuvchi quvurlarning maksimal diametridan foydalaning.

Foydalanish

Havo so'rgich taom pishirish vaqtida tutun va parlamani so'rib olish uchun xizmat qiladi va faqat maishiy foydalanish uchun mo'ljallangan.

Havo so'rgich havoni tashqariga so'rgich yoki uni filtrlash rejimida ishlash uchun loyihalashtirilgan.



So'ruvchi rejim

Ushbu rejimda parlamalar ulovchi doiraga ulangan qayriluvchan quvurlar orqali tashqariga tortib ketiladi.

! DIQQAT!

So'ruvchi quvur mahsulot komplektiga kirmaydi va u alohida sotib olinishi lozim.

So'ruvchi quvurning diametri ulovchi doira diametriga teng bo'lishi lozim.

! DIQQAT!

Agar havo so'rgichda ko'mir filtri mavjud bo'lsa uni olib tashlang.

Havo so'rgichni havo chiquvchi teshik diametriga teng havo tortuvchi quvurga ulang (ulovchi gardish).

Kichikroq diametrdagi quvurlarni o'rnatish so'rish kuchi kamayishi va shovqin darajasining keskin ortishiga olib keladi.

Bu masaladagi har qanday shikoyatlar ra'd etiladi

! Ishlatiladigan quvurning minimal uzunligi eng zarur darajada bo'lishi lozim

! Bo'g'inlar soni eng kam bo'lgan quvurdan foydalaning (maksimal bukilish burchagi: 90°)

! Quvur kesimining keskin o'zgarishini oldini olish lozim



Filtrlavchi rejim

Aylantiriluvchi havo qaytadan xonaga purkalgunga qadar yog'lar va yoqimsiz hidlardan tozalanadi.

Ushbu variantdagi havo so'rgichdan foydalanish uchun faol ko'mir asosidagi qo'shimcha filtrlash tizimini o'rnatish talab etiladi

O'rnatish

Havo so'rgichning eng quyi nuqtasi bilan oshxona plitasi tayanch yuzasi orasidagi masofa elektr plitalari uchun kamida 45 sm sm, gaz va aralash plitalar uchun 50 sm sm bo'lishi lozim.

Gaz plitasini o'rnatish yo'riqnomasida kattaroq oraliq masofa talab etilsa buni inobatga olish zarur.

! Elektr ulanish

Tarmoqdagi kuchlanish havo so'rgich ichki tomonida joylashgan texnik ma'lumotlar taxtasida ko'rsatilgan kuchlanishga mos kelishi lozim. Agar havo so'rgich vilkaga ega bo'lsa, uni shtepsel teshigiga ulang. Shtepsel amaldagi qoidalar talablariga javob berishi va qulay joyda joylashgan bo'lishi kerak. Jihozni rozetkaga uni o'rnatib bo'lgandan so'ng ulash mumkin. Agar havo so'rgichda vilka mavjud bo'lmasa (tarmoqqa bevosita ulanish) yoki shtepsel teshigi qulay joyda joylashmagan bo'lsa, jihazni o'rnatib bo'lgandan so'ng, o'rnatish yo'riqnomasiga asosan, 3-toifadagi yuqori kuchlanish holati yuz berganda tarmoqni to'liq uzib tashlash imkonini beruvchi ikki qutbli viklyuchateldan foydalaning.

! OGOHLANTIRISH!

Havo so'rish tizimini elektr quvvati tizimiga ulashdan va jihazning to'g'ri ishlayotganini tekshirishdan oldin elektr toki bilan quvvatlantiruvchi kabel to'g'ri o'rnatilganiga ishonch hosil qiling.

Havo so'rgich maxsus quvvatlantiruvchi kabelga ega bo'lib, unga futur yetgan hollarda texnik xizmatga buyurtma berib harid qilishingiz mumkin.

O'rnatish

O'rnatishdan oldin:

- Siz harid qilgan jihaz o'lchamlari o'rnatmoqchi bo'lgan yeringizga mos kelishini tekshiring.
- Mavjud bo'lgan taqdirda ko'mir filtrlarini yechib oling (taalluqli bo'limga qarang). Filtrlarni faqat havo so'rgichni filtrlatsiya rejimida ishlatishni hohlasangiz qaytadan o'rnatish mumkin.
- Havo so'rgichni ichini transport yordamida olib kelish paytida begona narsalar (vintlar solingan paketlar, kafolat qog'ozlari va h.) qolib ketmaganiga amin bo'lish uchun tekshiring va mavjud bo'lsa ularni chiqarib saqlab qo'ying.

Havo so'rgich barcha turdagi devorlar/shifrlarga qotirish uchun dyubellar bilan ta'minglangan. Ammo, materiallar sizning devor/shifrlingizga mos kelishini aniqlashtirish uchun malakali texnika murojaat qilishingiz lozim. Devor/shift jihaz og'irligini hisobga olgan holda yetarlicha mustahkam bo'lishi kerak.

Texnik xizmat ko'rsatish

Tozalash

Tozalash uchun **FAQAT** neytral tozalovchi suyuqlikda ho'llangan lattadan foydalaning. **HECH QANDAY TOZALASH QUROLLARIDAN FOYDALANMANG.** Abraziv materiallardan iborat vositalarni qo'llamang. **SPIRTDAN FOYDALANMANG!**

Texnik xizmat ko'rsatish jarayonida doimo ishchi qo'lqoplarini taqing.

Yog'larni ushlab qoluvchi filtrlar. - Rasm 10a-20

Plitalardan chiquvchi yog' parchalarni ushlab qoladi.

Filtrlarni har oyda yumshoq ta'sir etuvchi yuvuvchi vositalar yordamida qo'lda yoki idish yuvuvchi uskuna yordamida past haroratda, yuvishning qisqa siklida tozalash lozim. Idish yuvuvchi uskuna yordamida yuvganda yog'larni tutib qoluvchi filtr rangi xiralashishi mumkin, lekin uning filtrlash xususiyati mutlaqo o'zgarmaydi.

Yog'larni tutib qoluvchi filtrlarni yechish uchun filtrlarni ajratish uchun mo'ljallangan prujinali tutqichni o'zingizga torting.

Ko'mir filtri (filtrlavchi rejim uchun) - Rasm 19

Oshxonadagi yoqimsiz hidlarni yo'qotadi.

Ko'mir filtrlarni to'lib qolishi undan ancha vaqt foydalangandan so'ng, oshxona turi va yog'larni tutib qoluvchi filtrlarning tozalanib turilish vaqtiga qarab yuz berishi mumkin.

Har qanday taqdirda, kartridjni har 4 oyda almashtirib turing.

Ko'mir filtri yuvilmaydi va qayta tiklanmaydi.

Yumaloq ko'mir filtri

Motor rotorining himoyalovchi panjaralarining ikkala tomonini oqplash uchun har tomoniga bittadan filtr qo'ying va soat strelkasi bo'ylab aylantiring.

Uni yechish uchun soat strelkasiga teskari tomonga aylantiring.

Ko'mir filtrlarini harid qilish

Ko'mir filtrlari Samsung servis veb-sahifasi va xizmat ko'rsatish markazidan harid qilinishi mumkin. Qo'llanmaning so'nggi sahifasiga qarang.

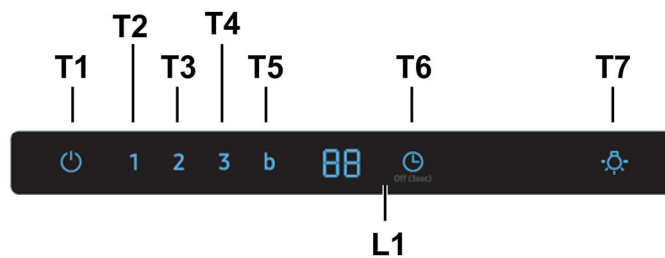
Lampalarni almashtirish

Havo so'rgich LED texnologiyada ishlovchi yoritish tizimi bilan jihozlangan.

LED lampalari optimal yorug'likni ta'minlab, odatiy lampalarga qaraganda 10 barobar uzoq xizmat ko'rsatadi va 90% elektr energiyasini tejash imkonini beradi.

Almashtirish uchun texnik xizmat ko'rsatish markaziga murojaat qiling.

Ishlatish



T1 Motorni yoqish/o'chirish

T1 tugmasini bosib, havo so'rgich oldindan o'rnatilgan tezlikda ishga tushadi (O'rnatilgan tezlik: Past).

Tugmani yana bir bor bosib, havo so'rgich uyqu rejimiga qaytadi.

T2. Past tezlik

T2 tugmasini bosib, havo so'rgich past tezlikda ishga tushadi.

T3. O'rtacha tezlik

T3 tugmasini bosib, havo so'rgich o'rtacha tezlikda ishga tushadi.

T4. Yuqori tezlik

T4 tugmasini bosib, havo so'rgich yuqori tezlikda ishga tushadi

T5. Eng yuqori tezlik

BOOST tugmasini bosib, havo so'rgich 5 daqiqa davomida eng yuqori tezlikda ishlaydi.

T6. Taymerni yoqish/o'chirish

Timer tugmasini bosib ishlash vaqtini belgilang.

Timer tugmasini 3 soniya bosib turing va bu funktsiya o'chadi.

T7. Lampani yoqish/o'chirish

Light tugmasini bosib, lampalar yoqiladi.

Light tugmasini yana bosganda lampalar o'chadi.

T7. OVOZNI YOQISH/O'CHIRISH

Lampa tugmasini 3 soniya bosib turing. Ovoz o'chadi.

Lampa tugmasini 3 soniya bosib turing. Ovoz yoqiladi.

Filtr signallarini qaytadan o'rnatish

• T1 tugmasini to'g'ri signalni eshitmagunga qadar bosib turing.

• Yonib o'chuvchi LED 1 (yog'larni tutib qoluvchi filtr) yoki 2 (ko'mir filtr) yonib o'chishdan to'xtaydi

Ko'mir filtri signalini yoqish/o'chirish

• 3 soniya davomida "1" va "2" tugmalarini bosib turing, ko'mir filtri signali ishga tushadi.

• 3 soniya davomida "1" va "2" tugmalarini bosib turing, ko'mir filtri signali o'chadi.

TR - Montaj ve kullanım talimatları

Bu kılavuzda kullanılan simgeler



UYARI

Kazalara veya ölüme yol açabilecek tehlikeler veya güvenli olmayan uygulamalar.



DİKKAT

Elektrik çarpmalarına, kazalara veya eşya hasarlarına yol açabilecek tehlikeler veya güvenli olmayan uygulamalar.



NOT

Faydalı tavsiyeler ve talimatlar

Bu uyarı işaret ve simgeleri hem sizin, hem de başkalarının başına gelebilecek kazaları önlemek içindir. Bunlara harfiyen uygun hareket etmeniz rica edilir. Bu bölümü okuduktan lütfen ileride gerektiğinde başvurabilemeniz için güvenli bir yerde saklayın.

Bu el kitabında belirtilen talimatlara adım adım riayet ediniz. Üretici, bu el kitabında yar alan talimatlara riayet etmemekten kaynaklanan olası arızalara, sebep olunan hasar veya yangınlara ilişkin hiçbir sorumluluk kabul etmez. Davlumbaz yemek pişirilirken ortaya çıkan duman ve buharın çekilmesi amacıyla ve sadece evlerde kullanılmak üzere tasarlanmıştır.

Kullanma kılavuzunda gösterilen şekillere nazaran davlumbazın farklı fonksiyonları olabilir, fakat kullanma talimatı, bakımı ve montajı aynı şekilde kalıyor.

- Bu kullanım kılavuzunu ileride ihtiyaç duyulabilecek her anda başvurulabilmesi için muhafaza etmek önemlidir. Ürünün satılması, başkasına verilmesi yada taşınması esnasında bu kullanım kılavuzunun da ürün ile birlikte kalmasına özen gösteriniz.
- Talimatları dikkatle okuyunuz: Kurulum, kullanım ve güvenlik ile ilgili çok önemli bilgiler içerir.
- Gerek ürün üzerinde gerek ise tahliye kanallarında ne elektriksel ne de yapısal tadilatlar yapmayınız.
- Cihazın kurulumuna başlamadan önce tüm parçaların kullanılabilir halde olduğunu kontrol ediniz. Aksi takdirde üreticiyle irtibata geçip kurulumu devam ettiriniz.

⚠ Dikkat

- Herhangi bir temizleme veya bakım işlemi yapmadan önce elektrik prizini çıkartarak veya ana şebeke ile bağlantıyı keserek davlumbazı kapatınız.
- Tüm kurulum ve bakım işlemleri için iş eldiveni kullanınız.
- Cihaz, 8 yaş ve üstü çocuklar ve gözetim altında bulunan ve cihazın kullanımıyla ilgili eğitim alıp kullanıma bağlı olan tehlike hakkında bilgileri olduğu takdirde yetersiz fiziksel, duyuşsal veya akli yeteneğe sahip kişiler ya da tecrübe veya teknik bilgi eksikliği olan şahıslar tarafından kullanılacak şekilde tasarlanmıştır.
- Çocukların ocak ile oynamaları yasaktır. Temizlik ve bakım işlemleri gözetimsiz çocuklar tarafından yapılmamalıdır.
- Mutfak davlumbazı diğer yanıcı gaz aygıtları veya diğer yakıtlarla kullanıldığında cihazın kurulduğu alandaki bölümlerinin havalandırılma şartlarını yerine getirmek gerekir.
- Bakım talimatlarını dikkate alarak davlumbazın iç ve dış kısmını (AYDA EN AZ BİR DEFA OLMAK ÜZERE) temizlemek gerekir. Davlumbazın temizlik ve filtre değiştirme ve temizleme talimatlarına uyulmaması yangın riskine neden olabilir.
- Davlumbazın altında yemekleri alevlendirmek kesinlikle

yasaktır.

- Ampul değiştirirken kılavuzda bulunan ampul Bakım/Değiştirme bölümünde yer alan lamba tipini kullanınız.

Açık alev filtreleri için son derece zararlıdır ve yangın tehlikesine yol açabilir, bu nedenle bu durumun önlenmesi gerekir.

Yağın fazla ısınmaması ve tutuşmaması için tüm kızartma işlemleri dikkatle yapılmalıdır.

UYARI: Pişirme cihazlarıyla kullanıldığında davlumbazın bölümleri ısınabilir.


- Kurulum işlemi tamamlamadan cihazın ana bağlantısını yapmayınız.
- Buhar tahliyesi için uygulanacak teknik ve güvenlik önlemleriyle ilgili olarak yerel yönetim tarafından verilen düzenlemelere uymak önemlidir.
- Bu cihaz için gaz veya diğer yakıt kullanan cihazlardan buhar tahliye etmek gibi farklı nedenlerden dolayı kullanılan vantilyasyon sistemine kanal sistemi kurulmamalıdır.
- Elektrik çarpması risklerini önlemek için davlumbaz ampulünü doğru şekilde yerleştirmeden cihazı kullanmayınız.
- Izgaraları kurmadan davlumbazı kullanmayınız.
- Özellikle belirtilmediği takdirde davlumbazı ASLA destek yüzeyi olarak kullanmayınız.
- Montaj için ürünle tedarik edilen vidaları kullanınız veya, tedarik edilmediği takdirde, uygun vida tipini satın alınız.
- Kurulum Kılavuzunda yer alan doğru uzunluktaki vidaları kullanınız.
- Tüm sorularınız için yetkili destek hizmetini veya uzman teknisyen ile irtibata geçiniz.

⚠ DİKKAT!

- Kılavuzda yer alan talimatlara uygun şekilde vida ve sabitleme aygıtlarının yerleştirilmemesi elektriksel tehlikelere neden olabilir.
- Bir programlama cihazı, zamanlama cihazı, ayrı uzaktan kumanda veya otomatik olarak devreye giren herhangi başka bir donanımla birlikte kullanmayın.

Bu cihaz, 2012/19/EC sayılı Avrupa Atık Elektrik ve Elektronik Ekipman Yönergesi (WEEE) uyarınca işaretlenmiştir. Bu ürünün uygun bir şekilde atılmasını sağladığınız takdirde, çevre ve insan sağlığı açısından söz konusu ürünün uygunsuz bir şekilde işleme tabi tutulması sonucu ortaya çıkabilecek olası olumsuz etkileri önlemiş olacaksınız.



Ürün ya da ürün ile beraber verilen belgeler üzerinde bulunan  sembolü, bu cihazın evsel bir atık olarak görülmemesi gerektiğine işaret eder. Cihaz, bu tip elektrikli ve elektronik cihazların atıldığı dönüşümlü toplama noktasına teslim edilmelidir. Atıkları yok etme işlemi, atık yok etme konusunda çevre ile ilgili mevcut yerel düzenlemeler doğrultusunda gerçekleştirilmelidir.

Bu ürünün geri dönüşüm koşulları hakkında ayrıntılı bilgi için, hudutları içinde bulunduğunuz belediyenin ilgili dairesine, atık yok etme servisine veya ürünün satıcısına danışın.

Bu aygıt aşağıda belirtilenlere göre tasarlanmış, test edilmiş ve üretilmiştir:

- Güvenlik: EN/IEC 60335-1; EN/IEC 60335-2-31, EN/IEC 62233.
- Performans: EN/IEC 61591; ISO 5167-1; ISO 5167-3; ISO 5168; EN/IEC 60704-1; EN/IEC 60704-2-13; EN/IEC 60704-3; ISO 3741; EN 50564; IEC 62301.
- EMC: EN 55014-1; CISPR 14-1; EN 55014-2; CISPR 14-2; EN/IEC 61000-3-2; EN/IEC 61000-3-3. Çevre üzerine etkiyi azaltmak amacıyla doğru bir kullanım için öneriler: Pişirmeye başlarken davlumbazı minimum hızda ÇALIŞTIRINIZ ve pişirme işlemi bittikten sonra birkaç dakika daha çalışır konumda bırakınız. Hızı yalnızca fazla miktarda duman ve buhar varsa arttırınız ve takviye hızı(ları) yalnızca uç durumlarda kullanınız. İyi bir koku azaltma etkinliğinin korunması için gerektiğinde karbon filtre(yi/leri) değiştiriniz. İyi bir yağ filtresi etkinliğinin korunması için gerektiğinde yağ filtresini(lerini) temizleyiniz. Etkinliğini optimize etmek ve gürültüyü en düşük seviyeye indirmek için bu kullanım kılavuzunda belirtilen maksimum kanal sistemi çapını kullanınız.

Kullanım

Davlumbaz yemek pişirilirken ortaya çıkan duman ve buharın çekilmesi amacıyla ve sadece evlerde kullanılmak üzere tasarlanmıştır.

Davlumbaz, havayı dışarı atıcı veya filtre edici model olarak tasarlanmıştır.



Aspire eden versiyon

Yemek buharları, bağlantı flanşına sabitlenmiş bir tahliye borusu sayesinde dışarıya atılırlar.

⚠ UYARI:

Tahliye borusu ürün ile birlikte tedarik edilmez. Ayrıca satın alınmalıdır. Tahliye borusunun çapı bağlantı halkasının çapına eşit olmalıdır.

⚠ UYARI:

Eğer davlumbazın karbon filtreleri var ise bunlar çıkartılmalıdır.

Davulmbazı duvardaki çıkış borularına ve ağızlarına bağlayınız. Diametresi hava çıkışıyla aynı olmalıdır (bağlantı halkası). Boruların ve duvardaki az çaplı çıkış borularının emme gücünün iyi çalışmasını azaltır ve gürültüyü büyük ölçüde artırır. Dolayısıyla bu konuyla ilgili hiçbir mesuliyet kabul edilmez. ! Mümkün olan en kısa boya tahliye borusu kullanın ! En az sayıda dirseğe sahip boru kullanın (Maksimum dirsek açısı: 90°). ! Borunun kesitinin (genişliğinin) ani olarak değişmesinden kaçınınız.

Filtreyici versiyon

Aspire edilen hava, odaya tekrar aktarılmadan önce içerdiği kokusundan ve yağdan arıtılacaktır. Bu versiyonda davulmbaz kullanmak için aktif karbon bazlı bir filtre sisteminin takılması gerekir.

Kurulum

Ocağın üzerindeki pişirme kapları için destek yüzeyleri ile ocak davulmbazının en alçak kısmı arasındaki minimum mesafe, elektrikli ısıtıcılardan 45cm, gaz veya gazla-elektrikle çalışan ocaklardan 50 cm'den az olmamalıdır. Gazlı ocakların kurulumuyla ilgili olarak talimatlarda daha fazla mesafe belirtiliyorsa, buna bağlı kalınmalıdır.

Elektrik bağlantısı

Ana güç kaynağı davulmbazın içinde yer alan plakada belirtilen değere uygun olmalıdır. Davulmbazı varsa bir fiş ile mevcut düzenlemelere uygun bir prize takıp erişilebilir bir alana yerleştiriniz. Kurulumdan sonra da eğer cihazın fişi yok ise (doğrudan şebeke bağlantısı) veya priz erişilebilir bir yerde değilse, aşırı akım kategorisi III ile ilgili koşullar altında ana kablonun bağlantısının tamamen kesilmesini sağlayan, standartlara uygun çift kutuplu bir anahtar kullanın.

UYARI:

Davulmbazı ana güç kaynağına yeniden bağlamadan ve etkin şekilde çalıştığını kontrol etmeden önce, ana güç kaynağı kablosunun düzgün takılıp takılmadığını denetleyin. Davulmbaz özel bir elektrik kablosuna sahiptir; Bu kablonun hasar görmesi durumunda yetkili teknik servise başvurunuz.

Montaj

Montaja başlamadan önce:

- Satın alınan ürünün seçilen montaj alanı için uygun boyutta olup olmadığını kontrol edin.
- Varsa aktif karbon (*) filtresini çıkarınız (ilgili paragrafa bakınız). Bu/bunlar sadece davulmbazı filtreli model olarak kullanmak isterseniz monte edilecektir.
- (Nakliye açısından) davulmbazın içinde başka malzemelerin (örn. vida paketi (*), garanti kartı (*) vs) bulunup bulunmadığını kontrol ederek bunları çıkarın ve ayrı bir yerde muhafaza edin.

Davulmbazın birçok duvar/tavan tipinde sıklıkla sağlanmasını sağlamak üzere geniş dübeller verilmiştir. Bununla birlikte, ehil bir teknisyen duvar/tavan tipine göre malzemelerin uygunluğunu onaylamalıdır. Duvar/tavan davulmbazın ağırlığını taşıyacak güçte olmalıdır. **Cihazı, fayans, sıva veya silikon yüzeye monte etmeyiniz. Yalnızca duvara monte ediniz.**

Bakım

Temizleme

SADECE ılık suya batırılmış bir bez ve nötr sıvı deterjanla temizleyiniz. **TEMİZLİK TAKIMLARI VE ALETLERİ KULLANMAYINIZ!** Aşındırıcı ürünler kullanmayınız. **ALKOL KULLANMAYINIZ!**

Tüm bakım işlemlerinde iş eldiveni kullanın.

Yağ filtresi

Şekil 10a-20

Pişirme sonucu oluşan yağ taneceklerini tutar.

Yağ filtresi, ayda bir asitsiz deterjanla, elde veya düşük ısı ve kısa devreye programlanmış bir bulaşık makinesinde temizlenmelidir. Bulaşık makinesinde yıkandığında, yağ filtresinin rengi hafifçe solabilir, ancak bu filtreleme kapasitesini etkilemez.

Yağ filtresini çıkarmak için yay bırakma kolunu çekin.

Kömür filtresi (yalnızca filtreli modellerde)

Şekil 19

Filtre, pişen yemeğin neden olduğu rahatsız edici kokuları emer.

Etkin kömür filtre, pişirme türüne ve yağ filtresinin temizlenme sıklığına bağlı olarak daha uzun sürede dolar.

Her koşulda en az dört ayda bir kartuşun değiştirilmesi gerekir.

Karbon filtre yıkanmaz ve yeniden kullanılabilir hale getirilemez.

Sirküler karbonlu filtre

Motör pervanesinin koruma kafeslerinin yanlarına bir adet yerleştiriniz, daha sonra parçayı saat yönünde çeviriniz.

Demontaj için parçayı saat yönünün tersine çeviriniz.

Karbon filtrenin satın alınması

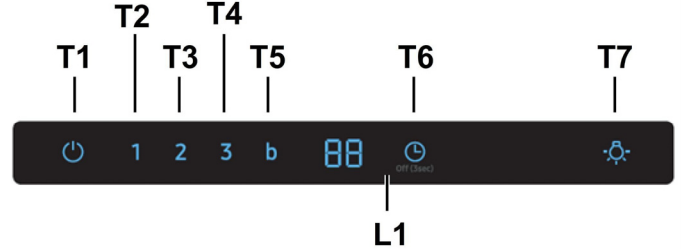
Karbon filtresi Teknik Servis Web sitesinden veya Samsung Teknik Servis Merkezlerinden satın alabilirsiniz. Bu kılavuzun son sayfasında verilen bilgilere başvurunuz.

Lambaları değiştirme

Davulmbaz LED teknolojisine dayalı bir aydınlatma sistemine sahiptir. LED'ler ideal bir aydınlatma ve normal lambalarinkine göre 10 defa daha uzun bir kullanım süresi ve %90 enerji tasarrufu sağlarlar.

Bunların yenileri ile değiştirilmesi için teknik servise başvurunuz.

Çalıştırma



- T1. Motor AÇMA/KAPATMA**
Varsayılan hızı etkinleştirmek için T1 tuşuna basın (Varsayılan hız: Düşük). Bir kez daha basıldığında davulmbaz hazırda bekleme moduna döner.
- T2. Düşük Hız**
Düşük hızı etkinleştirmek için T2 tuşuna basın.
- T3. Orta Hız**
Orta hızı etkinleştirmek için T3 tuşuna basın.
- T4. Yüksek Hız**
Yüksek hızı etkinleştirmek için T4 tuşuna basın.
- T5. En Yüksek Hız (Takviye)**
5 dakika boyunca en yüksek hızı (Takviye) etkinleştirmek için Takviye tuşuna basın.
- T6. Zamanlayıcı AÇMA/KAPATMA**
Çalışma süresini ayarlamak için Zamanlayıcı tuşuna basın. Zamanlayıcı fonksiyonunu kapatmak için Zamanlayıcı tuşunu 3 saniye basılı tutun.
- T7. AÇMA/KAPATMA**
Işıkları açmak için Işık tuşuna basın. Kapatmak için bir kez daha basın.
- T7. SES AÇMA/KAPATMA**
3 saniye basılı tutun. Ses devre dışı kalır (KAPALI). 3 saniye basılı tutun. Ses etkin hale gelir (AÇIK).

Filtrenin doyumluk göstergesinin sıfırlanması

- Sesli sinyal gelene kadar T1 tuşuna basın.
- LED 1 (yağ tutucu filtre) veya LED 2 (aktif karbon filtre) yanıp sönmeyle biter.

Aktif karbon Filtrenin doyumluk göstergesi AÇMA/KAPAMA

- Aktif karbon filtrenin doyumluk göstergesini etkinleştirmek (AÇMA) için T1 ve T2 tuşlarını 3 saniye basılı tutun.
- Aktif karbon filtrenin doyumluk göstergesinin etkinliğini kaldırmak (KAPAMA) için T1 ve T2 tuşlarını 3 saniye basılı tutun.

SAMSUNG

COUNTRY	CALL	OR VISIT US ONLINE AT
FRANCE	01 48 63 00 00	www.samsung.com/fr/support
GERMANY	0180 6 SAMSUNG bzw. 0180 6 7267864* (*0,20 €/Anruf aus dem dt. Festnetz, aus dem Mobilfunk max. 0,60 €/Anruf)	www.samsung.com/de/support
ITALIA	800-SAMSUNG (800.7267864)	www.samsung.com/it/support
BULGARIA	*3000 Цена в мрежата 0800 111 31 , Безплатна телефонна линия	www.samsung.com/bg/support
POLAND	801-172-678* lub +48 22 607-93-33* Dedykowana infolinia do obsługi zapytań dotyczących telefonów komórkowych: 801-672-678* lub +48 22 607-93-33* * (koszt połączenia według taryfy operatora)	www.samsung.com/pl/support
DENMARK	70 70 19 70	www.samsung.com/dk/support
FINLAND	030-6227 515	www.samsung.com/fi/support
SWEDEN	0771 726 7864 (0771-SAMSUNG)	www.samsung.com/se/support
NORWAY	815 56480	www.samsung.com/no/support
HUNGARY	0680SAMSUNG (0680-726-786) 0680PREMIUM (0680-773-648)	www.samsung.com/hu/support
LUXEMBURG	261 03 710	www.samsung.com/be_fr/support
NETHERLANDS	088 90 90 100	www.samsung.com/nl/support
SPAIN	0034902172678 [HHP] 0034902167267	www.samsung.com/es/support
SWITZERLAND	0800 726 78 64 (0800-SAMSUNG)	www.samsung.com/ch/support (German) www.samsung.com/ch_fr/support (French)
RUSSIA	8-800-555-55-55 (VIP care 8-800-555-55-88)	www.samsung.com/ru/support
UKRAINE	0-800-502-000	www.samsung.com/ua/support (Ukrainian) www.samsung.com/ua_ru/support (Russian)
KAZAKHSTAN	8-10-800-500-55-500 (GSM: 7799, VIP care 7700)	www.samsung.com/kz_ru/support
TURKEY	444 77 11	www.samsung.com/tr/support