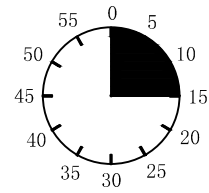
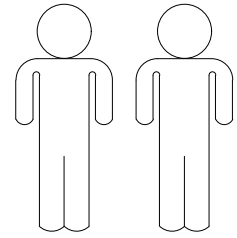
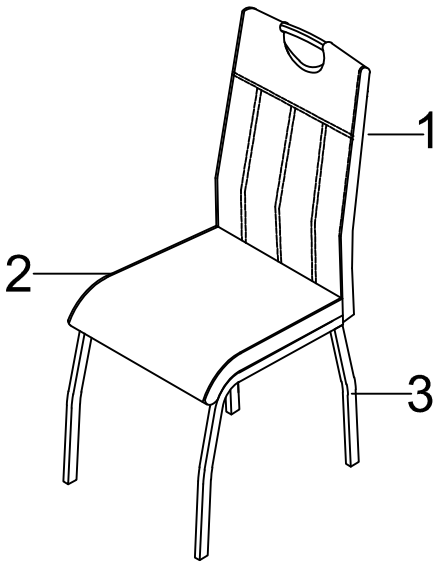


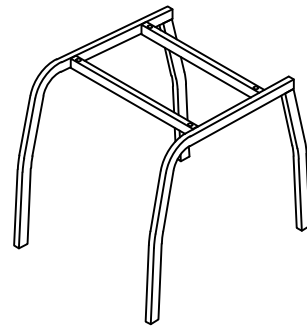
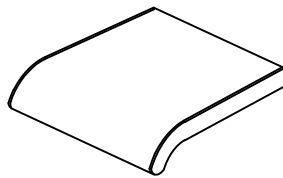
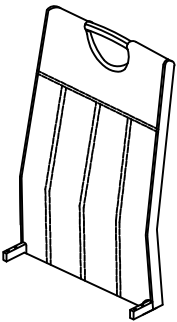
Elif



1

2

3



1	1X
2	1X
3	1X

A

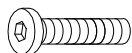
M6*12



4X

B

M6*40



4X

C

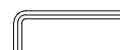
Ø16*Ø6.5*1.5



4X

D

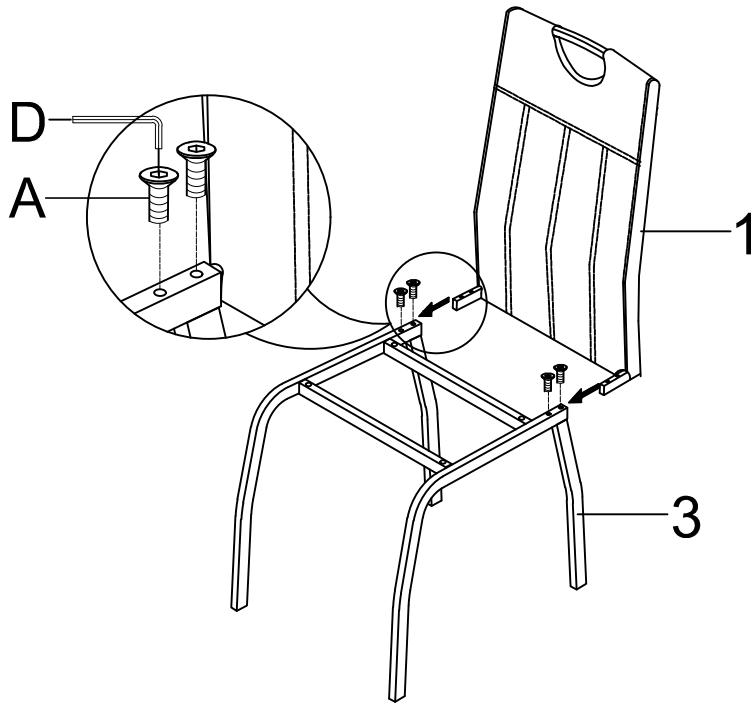
4mm



1X

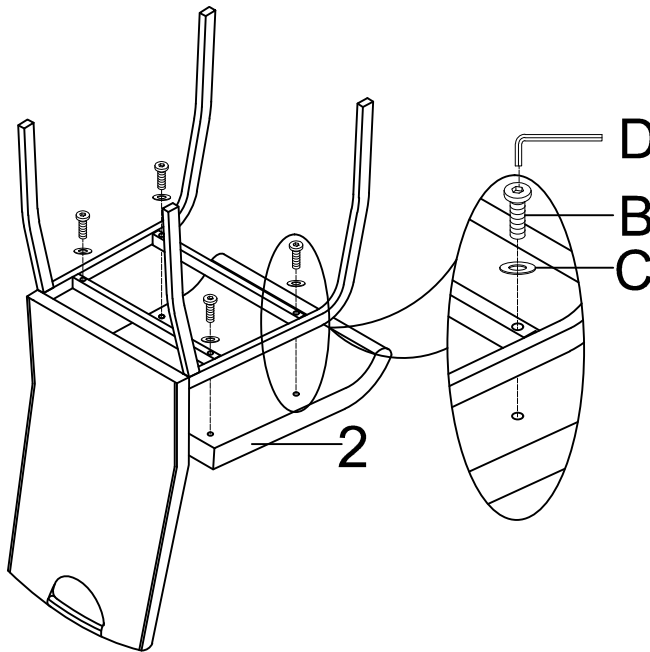
I.

1.



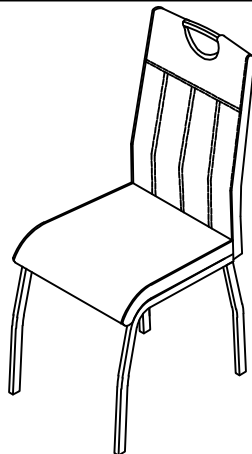
A	M6*12 4X
D	4mm 1X

2.



B	M6*40 4X
C	Ø16*Ø6.5*1.5 4X
D	4mm 1X

3.



D	4mm 1X

