

# PRODUKTDATENBLATT



## Bauknecht Geschirrspüler

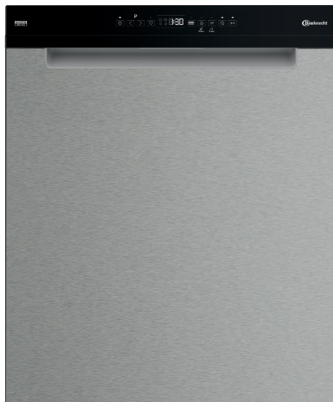
<b>Name oder Handelsmarke des Lieferanten: Bauknecht</b>				
<b>Anschrift des Lieferanten:</b> Whirlpool EMEA S.p.A., Via Carlo Pisacane 1, 20016 Pero (MI), Italien				
<b>Modellkennung:</b> —				
<b>Allgemeine Produktparameter:</b>				
Parameter	Wert	Parameter	Wert	
Nennkapazität (ps)	15	Abmessungen in cm	Höhe	82
			Breite	60
			Tiefe	59
EEl	43,9	Energieeffizienzklasse	C	
Reinigungsleistungsindex	1,13	Trocknungsleistungsindex	1,07	
Energieverbrauch in kWh [pro Betriebszyklus] im eco-Programm bei Kaltwasseranschluss. Der tatsächliche Energieverbrauch hängt von der jeweiligen Nutzung des Geräts ab.	0,757	Wasserverbrauch in Litern [pro Betriebszyklus] im eco-Programm. Der tatsächliche Wasserverbrauch hängt von der jeweiligen Nutzung des Geräts und vom Härtegrad des Wassers ab.	9,5	
Programmdauer (h:min)	3:30	Art	freistehend	
Luftschallemissionen (in dB(A) re 1 pW)	43	Luftschallemissionsklasse	B	
Aus-Zustand (W)	0	Bereitschaftszustand (W)	0,5	
Zeitvorwahl (W) (falls zutreffend)	4	vernetzter Bereitschaftsbetrieb (W) (falls zutreffend)	0	
Mindestlaufzeit der vom Lieferanten angebotenen Garantie: 24 Monate				
<b>Weitere Angaben:</b>				
Weblink zur Website des Lieferanten, auf der die Informationen gemäß Anhang II Nummer 6 der Verordnung (EU) 2019/2022 der Kommission zu finden sind: —				

# B7U HP43 X

Unterbau-Geschirrspüler (60 cm)

**Bauknecht**

Für mich und mein Zuhause



## TOP 4

- **PowerClean Pro** – effektive Hochdruckdüsen gegen hartnäckige Verschmutzungen
- **NaturalDry** – automatische Türöffnung für bessere Trocknungsergebnisse
- **Maxi Space - Innenraum** – mehr Platz für Geschirr
- **Dynamic Intelligence** Automatikprogramme - sparen Wasser, Energie und Zeit.\*<sup>1</sup>

EDELSTAHL

B7U HP43 X  
EAN 40 11577 86339 0

## AUSSTATTUNG

- **NaturalDry** – automatische Türöffnung für bessere Trocknungsergebnisse
- **PowerClean Pro** – effektive Hochdruckdüsen gegen hartnäckige Verschmutzungen
- Übersichtliches Display mit Restzeitanzeige und 1 – 24 Std. Startzeitvorwahl
- Akustisches Signal zeigt das Programmende an
- Elektronische Salz- und elektronische Klarspülnachfüllanzeige
- Doppelscharnier
- Kindersicherung/Tastensperre
- **Maxi Space - Innenraum** – mehr Platz für Geschirr
- **Leichtgängige Korbführung** – für maximalen Komfort und Stabilität
- Vollwasserschutz

## SPÜLPROGRAMME

- **7 Standardprogramme, 3 Sensorprogramme**
- 4 verschiedene Reinigungstemperaturen
- Spülprogramme: ECO, Kalt Vorspülen, Automatisches Sensor-Programm, Glasprogramm, Nachtspülen, Hygieneprogramm, Selbstreinigung
- **Dynamic Intelligence** Automatikprogramme - sparen Wasser, Energie und Zeit.\*<sup>1</sup>
- **Rapid 45°** – sauber im Handumdrehen
- **Nachtspülprogramm 55 °C** - Praktisch sauber über Nacht
- **Hygieneprogramm** – entfernt mehr als 99,999 %\* der Bakterien<sup>2</sup>

## BETRIEBSARTEN

- Halbe Beladung

## GESCHIRRKÖRBE

- Flexible Glashalterung **Glasscare**

- Oberkorb herausnehmbar und höhenverstellbar
- Flexibel teilbare **ProComfort-Besteckschublade**
- 4 klappbare Segmente im Oberkorb
- 4 klappbare Tassenablagen im Oberkorb
- 8 umklappbare Tellersegmente im Unterkorb

## VERBRAUCHSWERTE

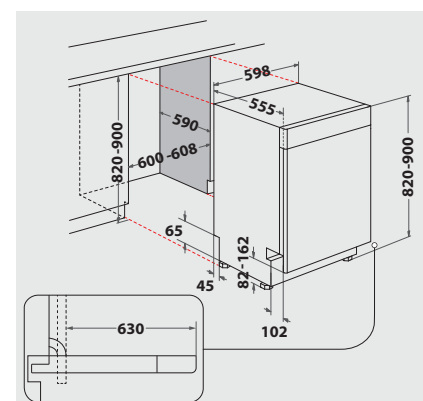
- Energieeffizienzklasse C, Reinigungsleistungsindex 1,13, Trocknungsleistungsindex 1,07<sup>3</sup>
- 15 Maßgedecke
- Energieverbrauch des eco-Programms pro 100 Betriebszyklen: 76 kWh Strom
- 9,5 Liter Wasser, 0,757 kWh Strom im eco-Programm pro Betriebszyklus
- Programmdauer des eco-Programms: 3:30 h
- Nur 43 dB(A) re 1 pW Betriebsgeräusch, Luftschallemissionsklasse B

## TECHNISCHE DATEN

- Warmwasseranschluss bis 60 °C möglich
- Anschlusskabelänge 130 cm
- Gerätemaße (HxTxB): 820x590x598 mm

## WPRO-ZUBEHÖR (OPTIONAL)

- CALBLOCK+ Antikalk-Filter CAL300, EAN 8015250608076
- 3 in 1 Entkalker für Waschmaschinen und Geschirrspüler, 12er Pack DES124, EAN 8015250583267



<sup>1</sup> \*Ergebnisse basieren auf internen Tests zwischen dem Intensivprogramm und dem am wenigsten intensiven Programm. Die Einsparungsergebnisse beziehen sich auf das Auto Gemischt - Programm. Die Höhe der Einsparungen kann bei anderen Programmen abweichen.

<sup>2</sup> \*Getestet und bestätigt durch VDE Prüf- und Zertifizierungsinstitut GmbH.

<sup>3</sup> Energieeffizienzklassen-Spektrum von A bis G