

Werkzeug Phillips-schraubendreher
tool phillips head screwdriver



Montagedauer 1 Stunde 30 Minuten
assembling time 1 hour 30 minutes

Achtung!

- 1-Lesen Sie bitte sorgfältig unsere Montageanleitung, bevor Sie anfangen Ihr Produkt aufzubauen.
- 2-Der Aufbau Ihres Produktes soll auf einer sauberen und glatten Oberfläche durchgeführt werden. Wir empfehlen Ihnen die Verpackungskartons zu nutzen, um den Boden, auf dem die Montage stattfinden wird, zu abdecken.
- 3-Kontrollieren Sie bitte die Schrauben regelmäßig und bei Bedarf ziehen Sie erneut die Schrauben, die eventuell nicht mehr so fest sind.
- 4-Vermeiden Sie bitte den Kontakt zwischen scharfer Gegenstände und Ihrer Möbeloberfläche.
- 5-Bitte vermeiden Sie Stöße gegen Ihre Möbeloberfläche.

Attention!

- 1-Please read the assembly instructions very carefully before assembling your product.
- 2-The product assembly has to be carried out on a clean and flat surface. We recommend the use of the packaging material (cartons/cardboards) to cover your room surface during assembly in order to protect the floor.
- 3-The screws and bolts of your furniture have to be tightened periodically.
- 4-Please avoid contact to sharp objects.
- 5-Please avoid hitting the furniture surface.

EN

Dear customer,

Thank you for purchasing this product. So that your appliance serves you well, please read all the instructions in this user's manual. If you have any questions, please contact our customer care center.

FR

Cher client,

Nous vous remercions d'avoir acheté ce produit. Afin que vous puissiez profiter pleinement de votre appareil, veuillez lire toutes les instructions de ce manuel d'utilisation. Si vous avez la moindre question, veuillez contacter notre centre d'assistance à la clientèle.

DE

Sehr geehrter Kunde,

Vielen Dank, dass Sie dieses Produkt erworben haben. Damit Ihr Gerät Ihnen gute Dienste leistet, lesen Sie bitte alle Hinweise in diesem Benutzerhandbuch. Wenn Sie Fragen haben, wenden Sie sich bitte an unser Kundendienstzentrum.

ES

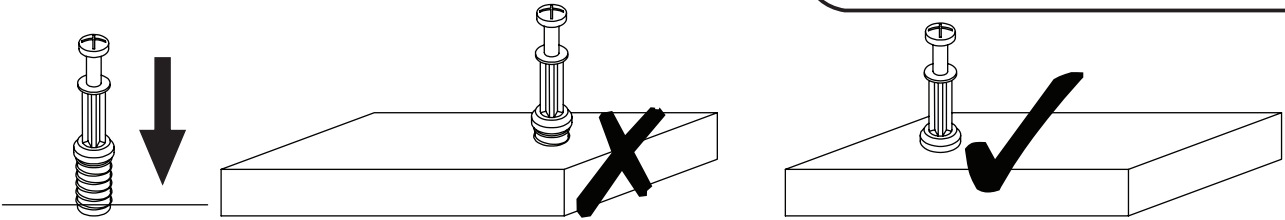
Queridos clientes,

Gracias por comprar este producto. Para que su electrodoméstico le sirva mejor, lea todas las instrucciones de este manual del usuario. Si tiene alguna pregunta, comuníquese con nuestro Centro de Atención al Cliente.

IT

Caro Cliente,

Grazie per aver acquistato questo prodotto. Per servirti meglio con questo apparecchio ti prego di leggere tutte le istruzioni in presente manuale utente. In caso di dubbio, si prega di contattare il nostro centro assistenza clienti.



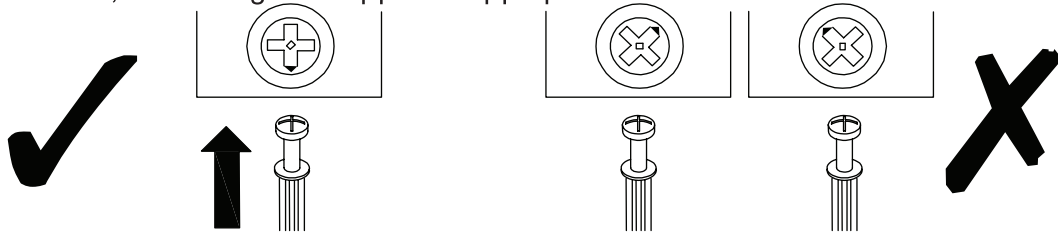
EN_ QUICKFIT: Tighten quickfit until shoulder is flush with panel. Do not overtighten or undertighten.

FR_ RACCORD RAPIDE: Faites serrer le raccord rapide jusqu'à ce que l'épaulement soit parfaitement encastré dans le panneau. Il ne faut ni trop serrer ni insuffisamment serrer.

ES_ QUICKFIT: Apriete quickfit hasta que el hombro se descargue con el panel. NO lo sobreapriete ni lo apriete poco.

DE_ QUICKFIT: Ziehen Sie den Quickfit fest, bis die Schulter mit der Platte bündig ist. Bitte nicht zu fest oder zu schwach anziehen.

IT_ MONTAGGIO RAPIDO: Stringere il montaggio rapido fino a quando la spalla è a filo con il pannello, non stringere troppo o troppo poco.



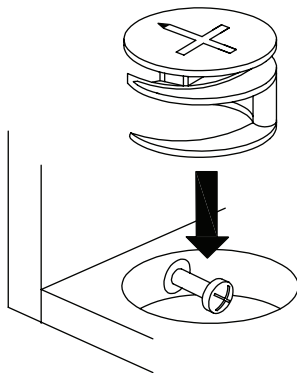
EN_ CAM LOCK: When fitting cam lock, ensure starting position is correct before you insert connecting quickfit.

FR_ SERRURE BATTEUSE: Avant d'insérer la serrure batteuse, veillez à la bonne orientation avant d'insérer le raccord rapide.

ES_ CIERRE DE LA CÁMARA: Cuando instale el cierre de la cámara, asegúrese de que la posición de inicio es correcta antes de que inserte el quickfit conector.

DE_ CAM-LOCK: Achten Sie bei der Montage des Cam-Locks auf die richtige Ausgangsposition, bevor Sie den Quickfit einsetzen.

IT_ BLOCCAGGIO A CAMMA: Quando si monta il bloccaggio a camma, assicurarsi che la posizione iniziale sia corretta prima di inserire il montaggio rapido di collegamento.



EN_ Quickfit head should be in the centre of the cam lock when the two panels are joined.

Cam lock should be inserted before quickfit.

FR_ Lorsque les deux panneaux sont assemblés, la tête du raccord rapide doit reposer au centre de la serrure batteuse.

Il faut insérer la serrure batteuse avant le raccord rapide.

ES_ El cabezal del quickfit debe estar en el centro del cierre de la cámara cuando se unan los dos paneles.

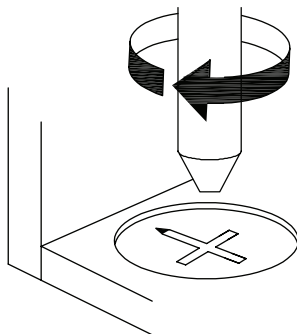
Se debe insertar el cierre de la cámara antes que el quickfit.

DE_ Der Quickfit-Kopf sollte sich in der Mitte des Cam-Locks befinden, wenn die beiden Platten zusammengefügt sind.

Der Cam-Lock sollte vor dem Quickfit eingesetzt werden.

IT_ La testa del montaggio rapido deve trovarsi al centro del bloccaggio a camma quando i due pannelli sono uniti.

Il Bloccaggio a Camma deve essere inserito prima del montaggio rapido.



EN_ Turn cam lock clockwise to tighten.

FR_ Faites tourner la serrure batteuse dans le sens des aiguilles d'une montre pour la resserrer.

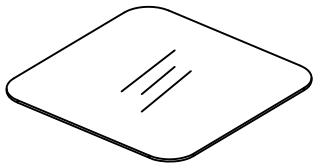
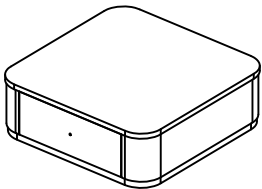
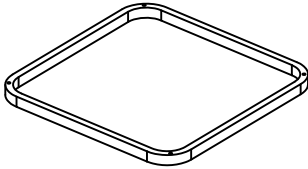

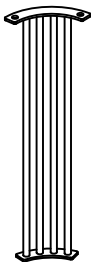
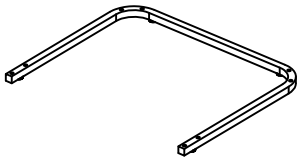

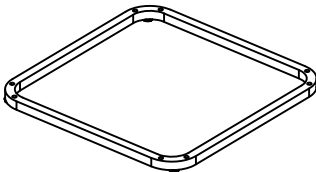
ES_ Gire el cierre de la cámara en sentido horario para apretarlo.

DE_ Drehen Sie den Cam-Lock im Uhrzeigersinn, um ihn festzuziehen.







IT_ Ruotare il bloccaggio a camma in senso orario per stringere.

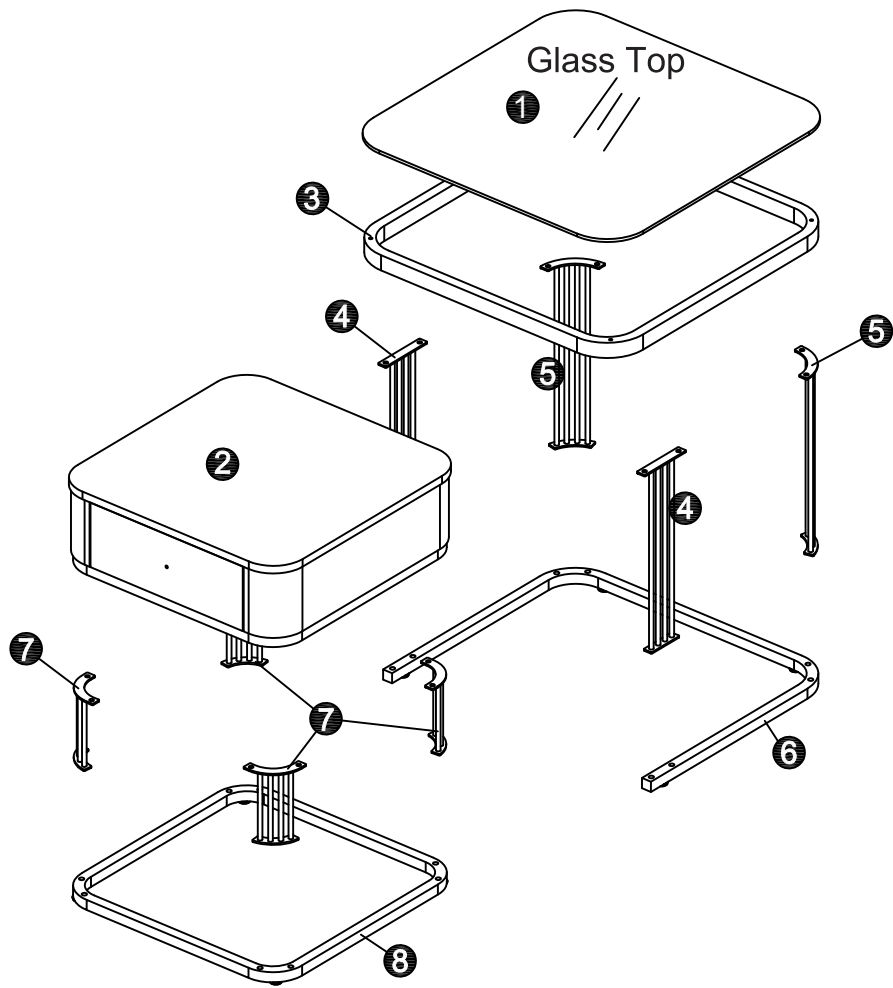
WF325080

Part List

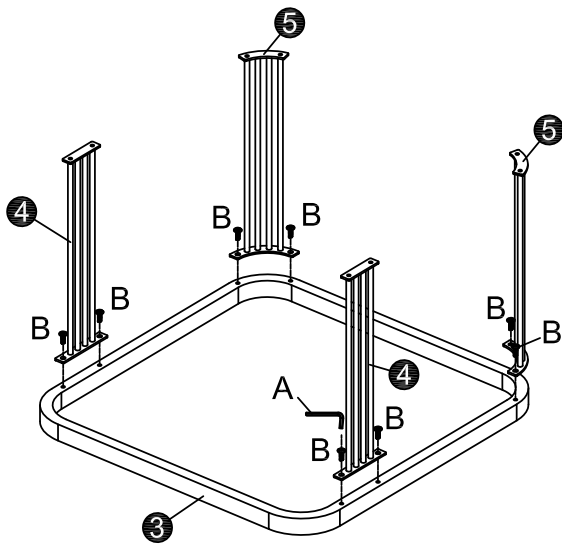
			
<p>① x1PC</p>	<p>② x1PC</p>	<p>③ x1PC</p>	<p>④ x2PCS</p>
			
<p>⑤ x2PCS</p>	<p>⑥ x1PC</p>	<p>⑦ x4PCS</p>	<p>⑧ x1PC</p>

Hardware

 <p>M4</p>	 <p>M6*10mm</p>	 <p>M6*30mm</p>
<p>A x1PC</p>	<p>B x16PCS</p>	<p>C x16PCS</p>
		 <p>M4*23mm</p>
<p>D x4PCS</p>	<p>E x1PC</p>	<p>F x1PC</p>

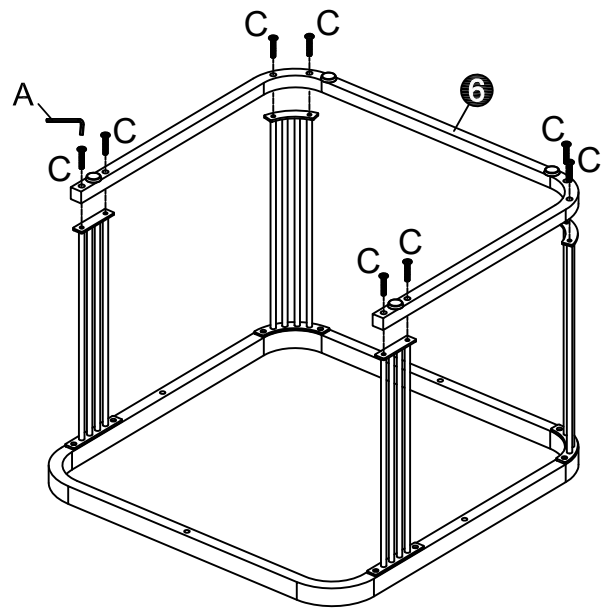


Step 1 (SCHRITT 1)



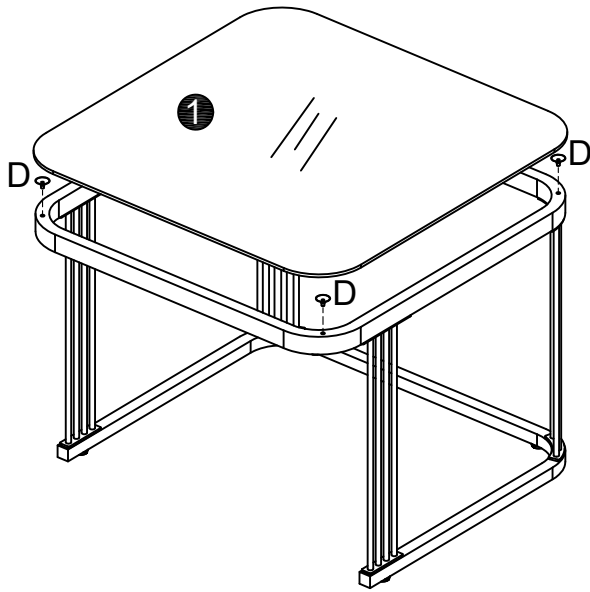
A		1PC
B		8PCS

Step 2 (SCHRITT 2)



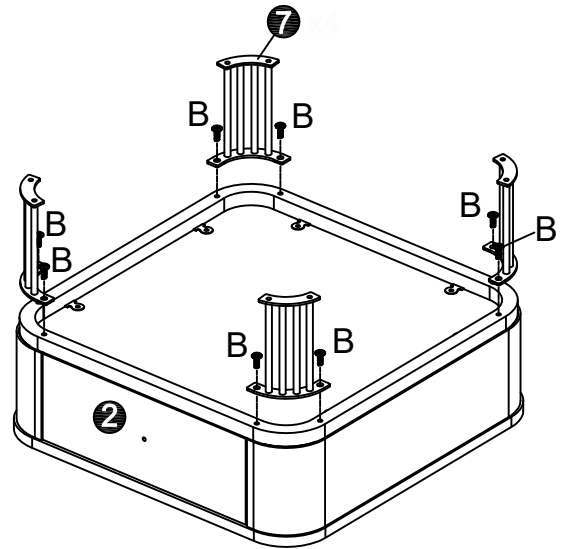
A		1PC
C		8PCS

Step 3 (SCHRITT 3)



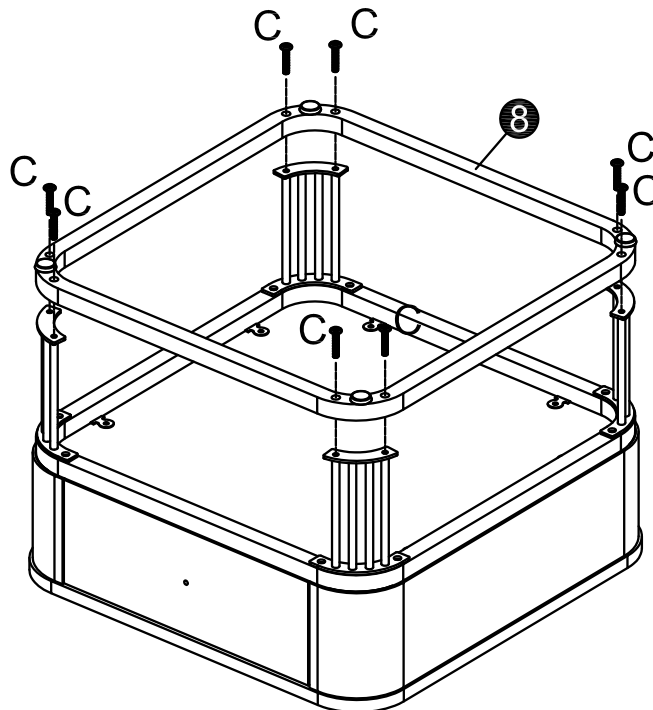
D 4PCS

Step 4 (SCHRITT 4)



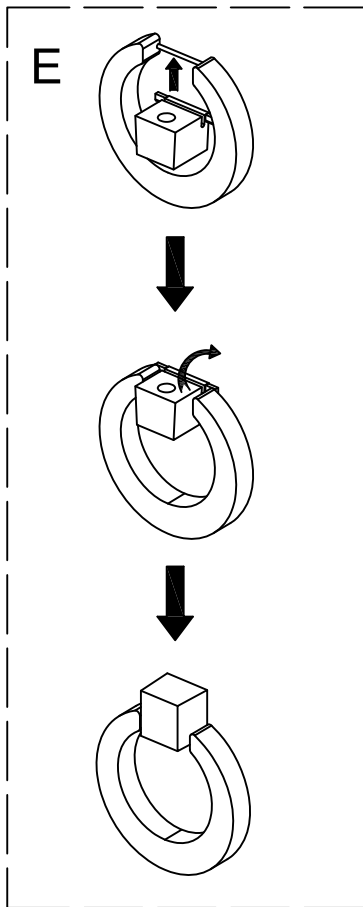
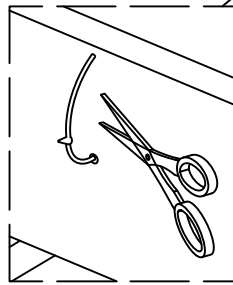
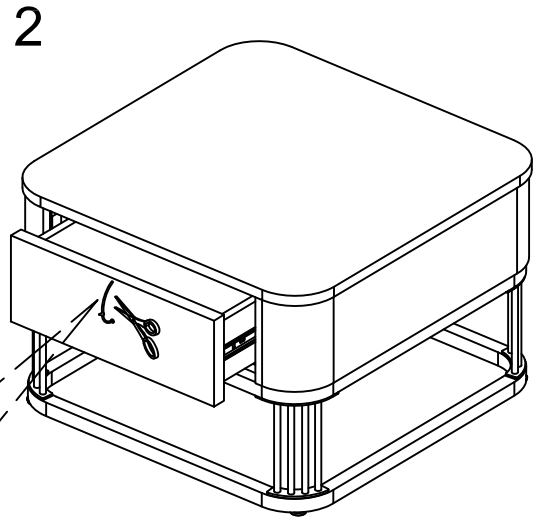
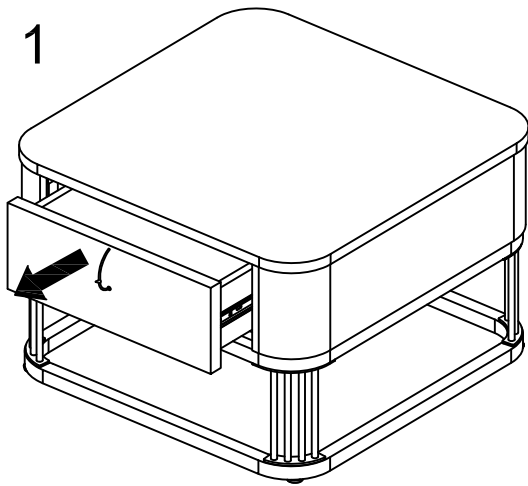
B 8PCS

Step 5 (SCHRITT 5)

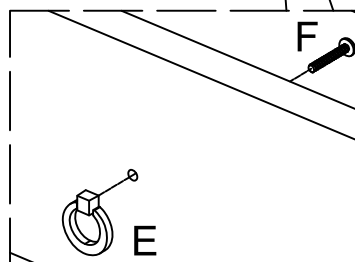
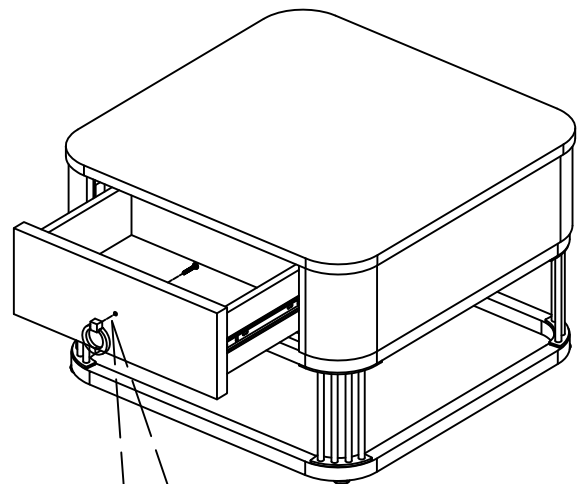


C 8PCS

Step 6 (SCHRITT 6)



3



E		1PC
F		1PC