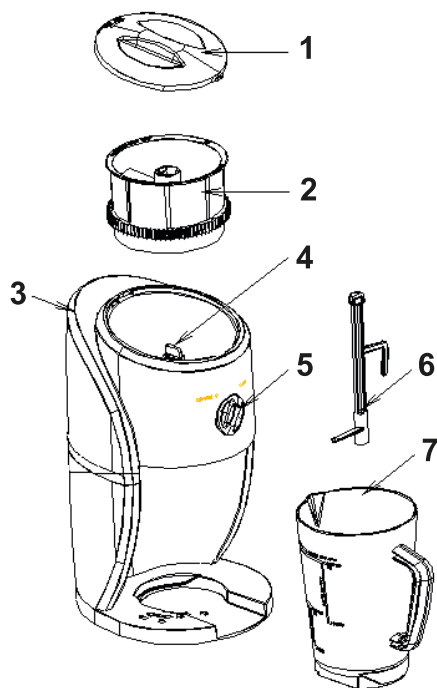


beper

IT	TRITAGHIACCIO	pag. 3
EN	ICE SHAVER	pag. 7
FR	RASOIR À GLACE	pag. 11
DE	EISRASIERER	pag. 15
ES	TRITURADORA DE HIELO	pag. 19
GR	ΗΛΕΚΤΡΙΚΟΣ ΠΑΓΟΘΡΑΥΣΤΗΣ	pag. 23
RO	APARAT DE MĂRUNȚIT GHEAȚĂ	pag. 27
CZ	DRTIČ NA LED	pag. 31
NL	OLANDESE	pag. 35
PL	KRUSZARKA DO LODU	pag. 39
LV	LEDUS SMALCINĀTĀJS	pag. 43
RS	DROBILICA ZA LED	pag. 47
SL	DROBILNIK ZA LED	pag. 51

For further information and/or for instructions for use in other languages, please visit: beper.com

Fig.A



Cod.: BG.200Y



Fig.B

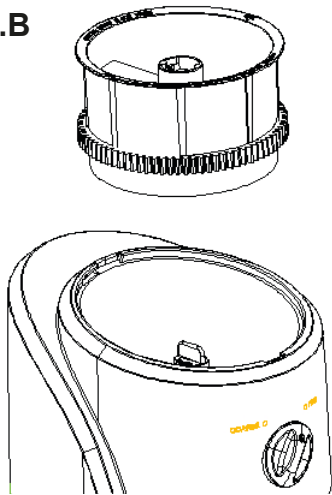


Fig.C

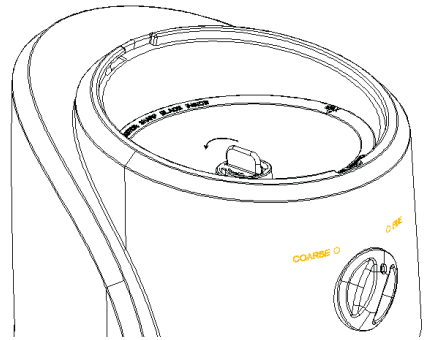


Fig.D

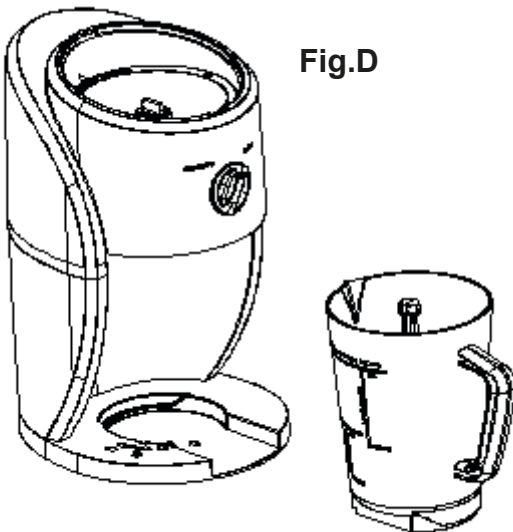
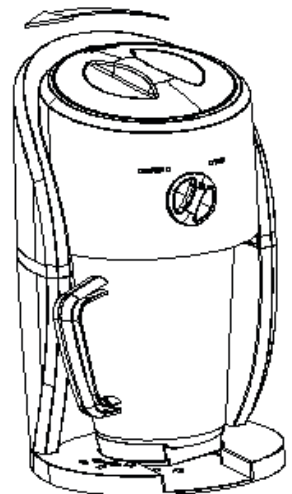


Fig.E



Avvertenze generali

Leggere queste istruzioni prima di usare l'apparecchio.

Prima e durante l'uso dell'apparecchio è necessario seguire alcune precauzioni elementari.

Dopo aver tolto l'imballaggio assicurarsi dell'integrità dell'apparecchio. In caso di dubbio non utilizzare l'apparecchio e rivolgersi a personale professionalmente qualificato. Gli elementi dell'imballaggio (sacchetti di plastica, polistirolo, ecc.) non devono essere lasciati alla portata dei bambini, in quanto potenziali fonti di pericolo.

Assicurarsi sempre che la tensione di rete elettrica sia uguale a quella indicata nell'etichetta dati tecnici e che l'impianto sia compatibile con la potenza dell'apparecchio.

Non tirare mai il cavo per scollegarlo dalla presa di corrente elettrica. Assicurarsi che il cavo non sia in contatto con superfici calde o taglienti.

Non utilizzare l'apparecchio con il cavo danneggiato.

Se il cavo di alimentazione è danneggiato, esso deve essere sostituito dal Costruttore o dal suo Servizio Assistenza Tecnica o comunque da una persona con qualifica simile, in modo da prevenire ogni rischio.

Collegare l'apparecchio esclusivamente ad una presa di corrente elettrica alternata.

In generale è sconsigliabile l'uso di adattatori, prese multiple e/o prolunghe. Qualora il loro uso si rendesse indispensabile è necessario utilizzare solamente adattatori e prolunghe conformi alle vigenti norme di sicurezza.

Questo apparecchio dovrà essere destinato solo all'uso per il quale è stato espressamente concepito. Ogni altro uso è da considerarsi improprio e quindi pericoloso, nonché far decadere la garanzia. Il costruttore non può essere considerato responsabile per eventuali danni derivati da usi impropri, erronei ed irragionevoli.

Per evitare surriscaldamenti pericolosi si raccomanda di svolgere in tutta la sua lunghezza il cavo di alimentazione e di staccare la spina dalla rete di alimentazione elettrica quando l'apparecchio non è utilizzato.

Prima di effettuare qualsiasi operazione di pulizia o di manutenzione, disinserire l'apparecchio dalla rete di alimentazione elettrica.

Non immergere mai l'apparecchio in acqua o in altri liquidi.

Non tenere l'apparecchio vicino a fonti di calore (es. termosifone). Questo apparecchio non deve essere utilizzato da persone (compresi i bambini) con capacità fisiche, sensoriali o mentali ridotte; da persone che manchino di esperienza e conoscenza dell'apparecchio, a meno che siano attentamente sorvegliate o ben istruite relativamente all'utilizzo dell'apparecchio stesso da parte di una persona responsabile della loro sicurezza.

Assicurarsi che i bambini non giochino con l'apparecchio.

Allorché si decida di smaltire come rifiuto questo apparecchio, si raccomanda di renderlo inoperante.

Si raccomanda inoltre di rendere innocue quelle parti dell'apparecchio suscettibili di costituire un pericolo. Questo apparecchio non deve essere utilizzato dai bambini. Tenere l'apparecchio ed il suo cavo fuori dalla portata dei bambini.

Avvertenze

Questo apparecchio è progettato per uso domestico.

L'apparecchio non è progettato per essere usato con timer esterni o telecomandi.

Chiudere sempre il coperchio prima di azionare il prodotto.

Staccare la spina dalla presa elettrica prima di toccare qualsiasi accessorio, specialmente le lame.

Al primo utilizzo lavare con cura le parti che andranno a contatto con gli alimenti: coperchio, cestello per il ghiaccio, mescolatore e caraffa. Non inserire troppo ghiaccio nel contenitore, il coperchio deve potersi chiudere.

Prima di azionare l'apparecchio assicurarsi che la superficie di appoggio sia stabile, piana e che non vi siano fonti di calore nelle vicinanze.

Assemblare correttamente ogni parte prima dell'utilizzo.

Non lasciare mai l'apparecchio incustodito mentre è in funzione.

Staccare la spina dalla presa elettrica dopo l'uso.

Non immergere il corpo motore in acqua o in altri liquidi; per pulirlo utilizzare un panno umido.

Non utilizzare l'apparecchio se la lama è allentata, incrinata, piegata o danneggiata.

La lama è molto tagliente: attenzione a non tagliarsi durante la sua manipolazione.

Descrizione del prodotto Fig.A

1. Coperchio
2. Cestello per il ghiaccio
3. Corpo principale
4. Bloccaggio cestello
5. Regolatore grandezza ghiaccio
6. Mescolatore
7. Caraffa

Uso

Assicurarsi che l'apparecchio sia scollegato dalla presa di corrente e posizionarlo su una superficie piana e asciutta.

Inserire il cestello per il ghiaccio nel corpo principale e fissarlo ruotando la manopola di bloccaggio in senso antiorario (Fig.B-C)

Inserire la pala di miscelazione nella caraffa.

Se si desidera aggiungere altri ingredienti (sciroppi o succhi), metterli nella caraffa.

Far scorrere la caraffa nella scanalatura posta sul corpo principale (Fig.D). Se si desidera mescolare il ghiaccio girare la caraffa in senso orario fino al blocco in modo che la maniglia della caraffa sia a sinistra (Fig.E). Se non si vuole mescolare lasciare la maniglia al centro.

Ruotare il regolatore sull'impostazione desiderata. Impostazione "Fine" per produrre ghiaccio sottile e "Coarse" per ghiaccio più grosso.

Mettere il ghiaccio nell'apposito cestello. Non superare la linea MAX indicata (il coperchio deve potersi chiudere).

Inserire la spina elettrica nella presa di corrente.

Mettere il coperchio sul corpo principale e girare in senso antiorario fino a bloccarlo. L'apparecchio si accende e il ghiaccio comincerà a fuoriuscire.

Per rimuovere la caraffa, girare in senso antiorario, sfilare e servire.

Pulizia

Staccare la spina dalla presa elettrica.

Lavare coperchio, cestello per il ghiaccio, caraffa e mescolatore con acqua calda e detergente per piatti. Non utilizzare spugne abrasive e/o detersivi troppo aggressivi.

Pulire il corpo principale con un panno umido.

Non immergere il corpo principale in acqua o in altri liquidi.

Dati tecnici

Alimentazione: 220-240V~ 50 / 60Hz

Potenza: 25W

In un'ottica di miglioramento continuo Beper si riserva la facoltà di apportare modifiche e migliorie al prodotto in oggetto senza previo preavviso.



Il simbolo del cestino barrato riportato sull'apparecchio indica che il prodotto, alla fine della propria vita utile, dovendo essere trattato separatamente dai rifiuti domestici, deve essere conferito in un centro di raccolta differenziata per apparecchiature elettriche ed elettroniche oppure riconsegnato al rivenditore al momento dell'acquisto di una nuova apparecchiatura equivalente.

L'adeguata raccolta differenziata per l'avvio successivo dell'apparecchio al riciclaggio, al trattamento e allo smaltimento ambientalmente compatibile contribuisce ad evitare possibili effetti negativi sull'ambiente e sulla salute e favorisce il recupero dei materiali di cui è composto.

L'utente è responsabile del conferimento dell'apparecchio a fine vita alle appropriate strutture di raccolta. Per informazioni più dettagliate inerenti i sistemi di raccolta disponibili, rivolgersi al servizio locale di smaltimento rifiuti, o al negozio dove è stato effettuato l'acquisto.

Chiunque abbandona o cestina questo apparecchio e non lo riporta in un centro di raccolta differenziata per rifiuti elettrici-elettronici è punito con la sanzione amministrativa pecuniaria prevista dalla normativa vigente in materia di smaltimento abusivo di rifiuti

CERTIFICATO DI GARANZIA

La garanzia di applicazione è valida 24 mesi dalla data di acquisto per difetti di materiale o di fabbricazione.

La garanzia è valida unicamente presentando il certificato di garanzia e il documento di acquisto (scontrino fiscale) che certifichi la data di acquisto e il nome del modello dell'apparecchio acquistato.

Se l'apparecchio dovesse richiedere assistenza tecnica rivolgersi al venditore o presso la nostra sede. Questo per conservare inalterata l'efficienza del vostro apparecchio e per NON invalidare la garanzia. Eventuali manomissioni dell'apparecchio da parte di personale non autorizzato invalideranno automaticamente la garanzia.

CONDIZIONI DI GARANZIA

Se ci sono guasti a causa di difetti di materiale e/o fabbricazione durante il periodo di garanzia, garantiamo la riparazione del prodotto gratuitamente.

Non sono coperte dalla garanzia tutte le parti che dovessero risultare difettose a causa di:

- a. Danni da trasporto o da cadute accidentali,
- b. Errata installazione o inadeguatezza impianto elettrico,
- c. Riparazioni o modifiche operate da personale non autorizzato,
- d. Mancata o non corretta manutenzione e pulizia,
- e. Prodotto e/o parti di prodotto soggette a usura e/o consumabili (es.: lampade, batterie, lame)
- f. Mancata osservanza delle istruzioni per il funzionamento dell'apparecchio, negligenza o trascuratezza nell'uso.

L'elenco di cui sopra è a titolo meramente esemplificativo e non esaustivo, in quanto la presente garanzia è comunque esclusa per tutte quelle circostanze che non possono farsi risalire a difetti di fabbricazione dell'apparecchio. La garanzia è inoltre esclusa in tutti i casi di uso improprio dell'apparecchio ed in caso di uso professionale.

Beper Srl declina ogni responsabilità per eventuali danni che possano direttamente o indirettamente derivare a persone, cose ed animali domestici in conseguenza della mancata osservanza di tutte le prescrizioni indicate nell'apposito "Libretto Istruzioni ed avvertenze" in tema di installazione, uso e manutenzione dell'apparecchio.

Per assistenza e/o informazioni tecniche scrivere a: assistenza@beper.com

Precautions

Read the following instructions carefully, since they give you useful safety information about installation, use and maintenance and help you avoid mishaps and possible accidents.

Remove the packing and make sure that the appliance is intact, with special attention to the supply cable.

The elements of the packing (plastic bags, polystyrene, etc) do not have to be accessible to the children, in order to preserve them from danger sources. It is recommended not to throw these packing material in the domestic waste, but to deliver them to the appropriate station of collection or destruction refusals, asking eventually information to the manager of the Sanitation Department of your own municipality.

If the supply cord is damaged, it must be replaced by the manufacturer, its service agent or similarly qualified persons in order to avoid a hazard.

Before connecting the appliance make sure that the mains voltage corresponds to the data specified on the label.

The appliance can be damaged if the voltage is not correct.

If the plug does not suit the socket, let it be replaced with another suitable plug by qualified personnel only, which shall also ensure that the section of the socket cables is suitable for your appliance power absorption.

Generally, the use adaptors multiple plugs and/or extensions is not recommended; should they be necessary, please use only simple or multiple adaptors and extensions in compliance with the safety rules in force, making sure that the capacity absorption limit marked on the simple adaptors and the extensions and the maximum power limit marked on the multiple adaptor are not exceeded.

Do not use the appliance if the cable or the plug shows any damages. Do not use the appliance after a possible irregular working. In this case, switch it off and do not break it open. Refer to an authorized Beper after-sale service for repair and require original spare parts only. Failing to follow these instructions may impair the safety of your appliance.

This appliance is to be destined to its special purpose only. Any other use is to be considered as improper and thus dangerous. The manufacturer cannot be responsible for any damages deriving from improper, wrong or incautious use.

This appliance is for household use only.

To protect against electric shock, do not immerse cord, plug or any parts of the appliance into water or other fluids.

Do not use the appliance near explosives, highly flammable materials, gases or burning flames.

Do not allow children, disabled people or every people without experience or technical ability to use the appliance if they are not properly watched over. Close supervision is necessary when any appliance used by or near children.

General information

This appliance is intended to be used in household.

The appliances are not intended to be operated by means of an external timer or separate remote control system.

Always close the lid before turning on the unit.

Unplug the unit from the electrical outlet before touching any accessory, especially the blade.

Before using the unit for the first time, carefully wash the parts that come in touch with food such as lid, container, mixing paddle and jar.

Do not insert too much ice in the container, the lid can close.

Before operating the appliance, make sure to place it on a flat and stable surface with no heat sources nearby.

Assemble all parts properly before use.

Never leave the appliance unattended while it is running.

Disconnect the electric plug from the socket after each use.

Do not immerse the main body in water or other liquids; clean it with a damp cloth.

Do not use the product if the blade is damaged, loose, curved or crashed.

Blade is sharp, pay attention during its handling.

Description of the product Fig.A

1. Lid
2. Ice shaving container
3. Main body
4. Fixing knob
5. Ice size selector
6. Mixing paddle
7. Jar

How to operate

Make sure the unit is unplugged .Place unit on flat, dry surface.

Place ice shaving container in main body and fix it by turning the fixing knob counterclockwise. (Fig. B-C)

Place the mixing paddle in the jar.

For mixing shaved ice with other ingredients (juice, syrup) place them in the jar.

Slide jar into groove on main body (Fig.D). If you want the mixing paddle to mix ice and ingredients turn the jar handle clockwise until it stops. The jar handle should be on left side (Fig.E). If you don't want to use mixing paddle leave the jar handle in the middle.

Turn ice size selector to desired setting. Fine setting produces finer ice. Coarse setting produces coarser ice .

Place ice in ice shaving container. Do not fill ice above max line (lid can be closed).

Plug cord into outlet.

Place lid on main body and turn counterclockwise to engage the interlock switch. The appliance will start and ice start to come out.

To remove jar, turn counterclockwise, slide out and serve.

Cleaning

Disconnect the plug from the electrical socket.

Wash lid, ice shaving container, jar and mixing paddle with hot water and dishwashing detergent. Do not use abrasive sponges and / or too aggressive detergents.

Clean the main body with a damp cloth.

Do not immerse the main body in water or other liquids.

Technical information

Voltage: 220-240V~50/60Hz

Watts: 25W

For any improvement reasons, Beper reserves the right to modify or improve the product without any notice.



The European directive 2011/65/EU on Waste Electrical and Electronic Equipment (WEEE), requires that old household electrical appliances must not be disposed of in the normal unsorted municipal waste stream. Old appliances must be collected separately in order to optimize the recovery and recycling of the materials they contain, and reduce the impact on human health and the environment.

The crossed out "wheeled bin" symbol on the product reminds you of your obligation, that when you dispose of the appliance, it must be separately collected.

GUARANTEE CERTIFICATE

This appliance has been checked in the factory. From the date of original purchase a 24 month guarantee applies to material and production defects. The purchase receipt and the guarantee certificate must be submitted together in case of claim to guarantee.

The guarantee is valid only with a guaranty certificate and proof of purchase (fiscal receipt) indicating the date of purchase and the model of the appliance

For any technical assistance, please contact directly the seller or our head office in order to preserve the appliance's efficiency and NOT TO void the guarantee. Any intervention on this appliance by non-authorized persons will automatically void the guarantee.

GUARANTEE CONDITIONS

If the appliance shows defects as a result of faulty material and/or production during the period of guarantee, we guarantee repair free of charge on condition that:

- The appliance has been used properly and for the purpose for which it has been intended.
- The appliance has not been tampered with, otherwise it is not maintainable.
- The purchase receipt shall be presented.
- The appliance showing a fair wear and tear shall not be covered by this guarantee.

Therefore, any part that could be accidentally broken or having visible signs of use in consumable products (such as lamps, batteries, heating elements...) the aesthetic parts are excluded from the guarantee, and any defect whatsoever resulting from non-respect of the rules for use, negligence in usage and/or maintenance of the appliance, carelessness, wrong or improper installation, damage during transport and any other damage not attributable the supplier.

For every defect that could not be repaired within the guarantee period, the appliance will be replaced free of charge.

In any case, if the part to be replaced for defect, breakage or malfunction is an accessory and/or a detachable part of the product, Beper reserves the right to replace only the very part in question and not the entire product

Contact your distributor in your country or after sales department Beper.

E-mail assistenza@beper.com which will forward your enquiries to your distributor.

Lire attentivement les instructions suivantes avant la première utilisation de l'appareil.

Avant et durant l'utilisation de cet appareil il est nécessaire de suivre précautions élémentaires suivantes.

Après avoir enlever l'emballage, s'assurer de l'intégrité de l'appareil. En cas de doute ne pas utiliser l'appareil et s'adresser à un professionnel qualifié. Les éléments d'emballage (sachets plastique, polystyrène, etc.) ne doivent pas être laissés à la portée des enfants, car potentiellement dangereux.

Il est recommandé de ne pas jeter les éléments d'emballage dans les déchets ménagers, mais de les déposer dans les centres de traitement des déchets appropriés, en demandant éventuellement conseil au gérant du centre de sa commune de résidence.

Toujours s'assurer que la tension électrique soit la même que celle indiquée sur l'étiquette des données techniques et que le réseau électrique soit compatible avec la puissance de l'appareil.

En cas d'incompatibilité entre la prise électrique murale et celle de l'appareil faire changer la prise de l'appareil par un professionnel qualifié. Ce dernier devra s'assurer que la section des câbles de la prise soit adaptée à la puissance absorbée par l'appareil.

Ne jamais tirer sur le câble d'alimentation pour débrancher la prise électrique.

S'assurer que le câble n'entre pas en contact avec des surfaces chaudes ou coupantes.

Ne pas utiliser l'appareil si le câble d'alimentation est abîmé.

Si le câble d'alimentation est endommagé, pour éviter tout risque, il devra être substitué par le constructeur, par son service d'assistance technique ou toute autre personne de même qualification.

Brancher l'appareil exclusivement sur une prise de courant alterné.

Il est en général déconseiller d'utiliser des adaptateurs, prises multiples et/ou rallonges. En cas de nécessité, utiliser seulement des adaptateurs ou rallonges conformes aux normes de sécurité en vigueur.

Cet appareil ne devra être utilisé que pour l'usage pour lequel il a été conçu.

Tout autre usage sera considéré comme inapproprié et donc dangereux, et engendrera l'annulation de la garantie. Le constructeur ne peut être tenu pour responsable en cas de dommages causés par une utilisation incorrecte, inappropriée et déraisonnable.

Pour éviter tout risque d'échauffement il est recommandé de dérouler entièrement le câble d'alimentation et de débrancher l'appareil de la prise de courant en cas d'inutilisation.

Avant d'effectuer toute opération de nettoyage ou entretien, débrancher l'appareil de la prise de courant électrique.

Ne jamais immerger l'appareil dans l'eau ou d'autres liquides.

Ne pas toucher l'appareil avec les mains et pieds mouillés ou humides.

Ne pas utiliser l'appareil si vous êtes pieds nus.

Ne pas laisser l'appareil exposé aux agents atmosphériques comme la pluie, le soleil ...

Ne pas laisser l'appareil près d'une source de chaleur (ex. Radiateur)

Ne pas laisser les enfants, les personnes avec des capacités physiques, sensorielles ou mentales réduites, ou manquant d'expérience ou de connaissance technique, utiliser cet appareil sans surveillance. S'assurer que les enfants ne jouent pas avec cet appareil.

Dès lors que l'appareil doit être détruit, il est recommandé de couper le câble d'alimentation, et de retirer toutes les parties susceptibles de présenter un quelconque danger, en particulier pour les enfants qui pourraient utiliser cet appareil comme un jeu.

Avertissements

Cet appareil est projeté pour un usage domestique.

L'appareil n'est pas projeté pour être utilisé avec des minuteries externes ou des télécommandes.

Fermer toujours le couvercle avant d'actionner le produit.

Débrancher la fiche de la prise de courant électrique avant de toucher n'importe quel accessoire, spécialement les lames.

A la première utilisation laver soigneusement les parties qui iront au contact avec les aliments : couvercle, panier pour la glace, mixeur et cruche.

Ne pas insérer trop de glace dans le récipient, le couvercle doit pouvoir se fermer.

Avant d'actionner l'appareil s'assurer que la superficie d'appui soit stable, plate et qu'il n'y ait pas des sources de chaleur à proximité.

Assembler correctement chaque partie avant l'utilisation.

Ne jamais laisser l'appareil sans aucun contrôle alors qu'il est en fonction.

Débrancher la fiche de la prise électrique après l'usage.
Ne pas plonger le corps du moteur dans l'eau ou dans d'autres liquides ; pour le nettoyer utiliser un chiffon humide.
Ne pas utiliser l'appareil si la lame est desserrée, ébranlée, pliée ou endommagée.
La lame est très coupante : attention à ne pas se couper pendant sa manipulation.

Description du produit Fig.A

1. Couvercle
2. Panier pour la glace
3. Corps principal
4. Blocage du panier
5. Régulateur de la grandeur de la glace
6. Mélangeur
7. Cruche

Utilisation

S'assurer que l'appareil soit débranché de la prise de courant et le positionner sur une superficie plate et sèche. Insérer le panier pour la glace dans le corps principal et le fixer en tournant la poignée de blocage dans le sens contraire des aiguilles d'une montre (Fig.B-C).

Insérer la pale du mixeur dans la cruche.

Si vous désirez ajouter d'autre ingrédients (sirops ou jus), les mettre dans la cruche.

Faire glisser la cruche dans le sillon placé sur le corps principal (Fig.D). Si vous désirez mélanger la glace tourner la cruche dans le sens horaire des aiguilles d'une montre jusqu'au blocage de façon que la poignée de la cruche soit à gauche (Fig.E). Si vous ne voulez pas mélanger laisser la poignée au centre.

Tourner le régulateur sur la configuration désirée. Configuration « Fin » pour produire de la glace fine et « Corsé » pour de la glace plus épaisse.

Mettre la glace dans le panier approprié. Ne pas dépasser la ligne MAX indiquée (le couvercle doit pouvoir se fermer).

Insérer la fiche électrique dans la prise de courant.

Mettre le couvercle sur le corps principal et tourner dans le sens contraire des aiguilles d'une montre jusqu'à le bloquer. L'appareil s'allume et la glace commencera à sortir.

Pour enlever la cruche, tourner dans le sens contraire des aiguilles d'une montre, enlever et servir.

Nettoyage

Débrancher la fiche de la prise électrique.

Laver le couvercle, le panier pour la glace, la cruche et le mixeur avec de l'eau chaude et du détergent pour les plats. Ne pas utiliser des éponges abrasives et/ou des détergents trop agressifs.

Nettoyer le corps principal avec un chiffon humide.

Ne pas plonger le corps principal dans de l'eau ou dans d'autres liquides.

Données Techniques

Alimentation : 220 - 240V~ 50 / 60Hz

Puissance : 25 W

Dans un souci d'amélioration continue Beper se réserve le droit d'apporter des modifications et améliorations au produit sans préavis.



Le produit en fin de vie doit être détruit selon les normes en vigueur relatives à l'élimination des déchets et ne peut être traité comme simple déchet ménagé.

Le produit doit être détruit dans un centre d'élimination des déchets adapté ou être restitué au revendeur dans le cas d'une substitution avec un autre produit équivalent neuf.

Le fabricant prendra à sa charge les frais occasionnés pour la destruction du produit selon les termes de la loi en vigueur.

Le produit est composé de pièces non biodégradables et substances qui peuvent polluer l'environnement si détruites de façon inappropriée. Par ailleurs, certaines parties de ces matières peuvent être recyclées évitant ainsi toute pollution pour l'environnement. Il est de votre et notre devoir de préserver la santé de l'environnement. Le symbole indique que le produit répond aux normes requises par les nouvelles directives introduites en faveur de l'environnement (2011/65/EU) et que le produit doit être détruit de façon appropriée au terme du cycle de vie.

Si besoin, informez-vous auprès des autorités locales compétentes en matière d'élimination des déchets de votre commune.

Toute personne qui ne tiendra pas compte de ces règles d'élimination des déchets indiquées dans ce paragraphe en répondra selon la loi en vigueur.

CERTIFICAT DE GARANTIE

La garantie d'application est valable pour 24 mois à partir de la date d'achat pour des défauts de matériel ou de fabrication.

La garantie est valable uniquement en présentant le certificat de garantie et le document d'achat (ticket de caisse) qui certifie la date d'achat et le nom du modèle de l'appareil acheté

Si l'appareil devrait demander l'assistance technique s'adresser au vendeur ou auprès de notre siège. Ceci pour conserver inaltérée l'efficacité de votre appareil et pour NON invalider la garantie. Des éventuelles manipulations de l'appareil de la part du personnel non autorisé invalident automatiquement la garantie.

CONDITIONS DE GARANTIE

S'il y a des pannes à cause des défauts de matériel et/ou de fabrication pendant la période de garantie, nous garantissons la réparation du produit gratuitement.

Elles ne sont pas couvertes de la garantie toutes les parties qui devraient résulter défectueuses à cause de :

- a. Dommages de transport ou de chutes accidentelles,
- b. Installation erronée ou inadaptation de l'installation électrique,
- c. Réparations ou modifications effectuées par un personnel non autorisé,
- d. Manque ou incorrect entretien et nettoyage,
- e. Produit et/ou parties du produit relevant de l'usure et/ou consommables (ex : lampes piles, lames)
- f. Manque d'observation des instructions pour le fonctionnement de l'appareil, négligence dans l'utilisation

La liste indiquée ci-dessus est à titre purement exemplaire et non exhaustif, car la présente garantie est donc exclue pour toutes les circonstances qui ne peuvent pas dériver des défauts de fabrication de l'appareil.

En outre la garantie est exclue dans tous les cas d'usage impropre de l'appareil et en cas d'usage professionnel.

Beper S.R.L. décline chaque responsabilité pour des éventuels dommages qui peuvent directement ou indirectement dériver à des personnes, des choses et des animaux domestiques, en conséquence au non-respect de toutes les prescriptions indiquées dans le « livret des instructions et des précautions » approprié, en thème d'installation, d'utilisation et d'entretien de l'appareil.

Le service après-vente est effectué par votre revendeur ou par l'importateur/distributeur des produits beper.

Écrivez un e-mail au assistenza@beper.com pour connaître le centre service agréé beper le plus proche de chez vous.

Allgemeine warnhinweise

Lesen sie diese anleitung, bevor sie das gerät in betrieb nehmen.

Vor und während des Gebrauchs des Gerätes ist es notwendig, einige grundlegende Vorsichtsmaßnahmen zu beachten. Vergewissern Sie sich nach dem Entfernen der Verpackung, dass das Gerät intakt ist. Verwenden Sie das Gerät im Zweifelsfall nicht und wenden Sie sich an fachlich qualifiziertes Personal. Verpackungselemente (Plastiktüten, Polystyrol, etc.) dürfen nicht in Reichweite von Kindern bleiben, da sie potenzielle Gefahrenquellen darstellen.

Vergewissern Sie sich immer, dass die Netzspannung mit der auf dem technischen Datenschild angegebenen übereinstimmt und dass das System mit der Leistung des Geräts kompatibel ist.

Ziehen Sie niemals am Kabel, um es von der Steckdose zu trennen. Achten Sie darauf, dass das Kabel nicht mit heißen oder scharfen Oberflächen in Berührung kommt.

Verwenden Sie das Gerät nicht, wenn das Kabel beschädigt ist.

Bei Beschädigung des Netzkabels muss dieses durch den Hersteller oder seinen Technischen Kundendienst oder in jedem Fall durch eine Person mit ähnlicher Qualifikation ersetzt werden, um ein Risiko zu vermeiden.

Schließen Sie das Gerät nur an eine Wechselstrom- Steckdose an. Im Allgemeinen wird die Verwendung von Adaptern, Mehrfachsteckdosen und/oder Verlängerungskabeln nicht empfohlen. Wenn ihre Verwendung unerlässlich wird, verwenden Sie nur Adapter und Verlängerungskabel, die den geltenden Sicherheitsnormen entsprechen.

Dieses Gerät darf nur für den Zweck verwendet werden, für den es ausdrücklich konzipiert wurde. Jede andere Verwendung ist als unsachgemäß und damit gefährlich anzusehen und führt zum Erlöschen der Garantie. Der Hersteller haftet nicht für Schäden, die durch unsachgemäßen, fehlerhaften oder ungeeigneten Gebrauch entstehen. Um eine gefährliche Überhitzung zu vermeiden, wird empfohlen, das Netzkabel über die gesamte Länge abzuwickeln.

Trennen Sie das Gerät vom Stromnetz, bevor Sie das Zubehör wechseln oder reinigen.

Lassen Sie das Gerät nicht Witterungseinflüssen (Regen, Sonne, etc.) ausgesetzt.

Halten Sie das Gerät nicht in der Nähe von Wärmequellen (z.B. Heizkörpern).

Dieses Gerät darf nicht von Personen (einschließlich Kindern) mit eingeschränkten körperlichen, sensorischen oder geistigen Fähigkeiten verwendet werden; von Personen, denen die Erfahrung und Kenntnisse über das Gerät fehlen, es sei denn, sie werden von einer für ihre Sicherheit verantwortlichen Person sorgfältig überwacht oder gut in die Bedienung des Geräts eingewiesen.

Achten Sie darauf, dass Kinder nicht mit dem Gerät spielen.

Wenn Sie sich entscheiden, dieses Gerät als Abfall zu entsorgen, wird empfohlen, es außer Betrieb zu setzen.

Es wird auch empfohlen, teile des gerätes, die eine gefahr darstellen können, sicher zu entsorgen. Dieses gerät darf nicht von kindern benutzt werden. Bewahren sie das gerät ausserhalb der reichweite von kindern auf.

Warnungshinweise

Dieses gerät ist für den häuslichen gebrauch gedacht.

Das gerät ist nicht zur verwendung mit externen timer oder fernbedienungen ausgelegt.

Schliessen sie immer den deckel, bevor sie das produkt verwenden. Ziehen sie den stecker aus der steckdose, bevor sie ein zubehörteil berühren, vor allem die klingen.

Bei der ersten benutzung waschen sie sorgfältig die teile, die mit lebensmitteln in berührung kommen werden: deckel, eiskorb, mixer und karaffe.

Geben sie nicht zu viel eis in den behälter; der deckel muss sich schließen können.

Bevor sie das gerät in betrieb nehmen, stellen sie sicher, dass die auflagefläche stabil und eben ist und dass sich keine wärmequellen in der nähe befinden.

Montieren sie alle teile richtig vor dem gebrauch.

Lassen sie das gerät nicht unbeaufsichtigt, während es in betrieb ist. Entfernen sie den stecker aus der steckdose nach dem gebrauch.

Motorgehäuse nicht in wasser oder andere flüssigkeiten tauchen; reinigen sie es mit einem feuchten tuch.

Gerät nicht verwenden, wenn die klinge lose, gebrochen, geknickt oder beschädigt ist.

Die klinge ist sehr scharf: seien sie vorsichtig bei der handhabung, dass sie sich nicht selbst schneiden.

Produktbeschreibung Abb.A

1. Deckel
2. Eiskorb
3. Hauptgehäuse
4. Korbsicherung
5. Eis-Größe-Regler
6. Mixer
7. Karaffe

Bedienungsanleitungen

Stellen Sie sicher, dass die Steckdose vom Stromnetz getrennt ist und legen Sie das Gerät auf eine flache, trockene Oberfläche.

Setzen Sie den Eiskorb in das Hauptgehäuse und befestigen Sie es, indem Sie den Verriegelungsgriff gegen den Uhrzeigersinn drehen. (Abb.B-C)

Setzen Sie das Mischpaddel in die Karaffe.

Wenn Sie andere Zutaten (Sirup oder Säfte) hinzufügen möchten, geben Sie sie in die Kanne.

Schieben Sie die Karaffe in die Nut am Hauptgehäuse (Abb.D). Wenn Sie das Eis mischen möchten, drehen Sie die Kanne im Uhrzeigersinn, bis zur Verriegelung, so dass der Griff der Kanne sich links befindet (Abb.E). Wenn Sie kein Eis mischen wollen, lassen Sie den Griff in der Mitte.

Stellen Sie den Regler auf die gewünschte Einstellung. Einstellung „Fein“ um dünnes Eis zu produzieren und „Grob“ für dickeres Eis.

Geben Sie das Eis in den entsprechende Korb. MAX Linie nicht überschreiten (Sie müssen in der Lage sein, den Deckel zu schließen).

Stecken Sie den Stecker in die Steckdose.

Setzen Sie den Deckel auf das Hauptgehäuse und drehen Sie ihn gegen den Uhrzeigersinn, bis er einrastet. Das Gerät schaltet sich ein und das Eis beginnt herauszutreten.

Um den Krug zu entfernen, gegen den Uhrzeigersinn drehen, herausnehmen und servieren.

Reinigung

Ziehen Sie den Stecker aus der Steckdose.

Deckel, Eiskorb, Karaffe und Mischer mit heißem Wasser und Reinigungsmitteln für Geschirr abspülen. Verwenden Sie keine Scheuerschwämme und / oder aggressive Reinigungsmittel.

Reinigen Sie das Hauptgehäuse mit einem feuchten Tuch.

Hauptgehäuse nicht in Wasser oder andere Flüssigkeiten tauchen.

Technische Daten

Stromversorgung: 220-240V ~ 50 / 60Hz

Leistung: 25 W

In Hinblick auf eine Verbesserungsperspektive behält sich Beper das Recht vor, das betreffende Produkt ohne Voranmeldung zu ändern bzw. umzubauen.



Die WEEE-Richtlinie (von engl.: Waste Electrical and Electronic Equipment; deutsch: (Elektro- und Elektronikgeräte-Abfall) ist die EG-Richtlinie 2011/65/EU zur Reduktion der zunehmenden Menge an Elektronikschrott aus nicht mehr benutzten Elektro- und Elektronikgeräten. Ziel ist das Vermeiden, Verringern sowie umweltverträgliche Entsorgen der zunehmenden Mengen an Elektronikschrott durch eine erweiterte Herstellerverantwortung.

Ihr Gerät enthält wertvolle Rohstoffe, die wieder verwertet werden können.

Bringen Sie das Gerät zur Entsorgung zu einer Sammelstelle Ihrer Stadt oder Gemeinde.

Elektro- und Elektronikgeräte mit folgender Kennzeichnung versehen und dürfen nicht mehr über Restmüll, sondern nur noch über die öffentlichen Entsorgungsträger und anschließende Rückgabe an die Hersteller und Importeure entsorgt werden.

GARANTIESCHEIN

Die Gewährleistung gilt 24 Monate ab Kaufdatum für Material- und Herstellungsfehler.

Die Garantie gilt nur wenn der Garantieschein vom Kaufbeleg (Quittung), mit Kaufdatum und Name des gekauften Gerätemodells, begleitet wird.

Sollte das Gerät einmal technische Unterstützung benötigen, wenden Sie sich bitte an dem Verkäufer oder an unserem Firmensitz. Dies um die Effizienz des Gerätes aufrechtzuerhalten und damit die Garantie NICHT erlischt. Bei eventuellen Beschädigungen des Gerätes durch nicht autorisierte Personen, erlischt die Garantie automatisch.

GARANTIEBEDINGUNGEN

Sollte es zu Funktionsstörungen aufgrund von Fehlern in Material und / oder Verarbeitung während der Garantiezeit kommen, garantieren wir die Reparatur des Produkts kostenlos.

Alle Teile die nicht durch Garantie gedeckt sind, sind die, die sich als defekt erweisen aufgrund von:

- a. Transportschäden oder Stürze,
- b. Falscher Installation oder ungeeigneter elektrischer Anlage,
- c. Reparaturen oder Änderungen durch nicht autorisierte Personen,
- d. Fehlender oder falscher Wartung und Reinigung,
- e. Produkt und / oder Teile des Produkts, die dem Verschleiß unterliegen und / oder Verbrauchsmaterial (z. B.: Lampen, Batterien, Klingen) darstellen
- f. Nicht befolgen der Gebrauchsanweisungen des Gerätes, Fahrlässigkeit oder unvorsichtigem Gebrauch.

Die obige Liste ist beispielhaft und nicht erschöpfend, da diese Garantie für all jene Situationen ausgeschlossen ist, den keinem Produktionsfehler zuzuweisen sind.

Die Garantie ist auch in allen Fällen von missbräuchlichen Verwendung des Gerätes und im Falle vom beruflichen Einsatz ausgeschlossen.

Beper Srl übernimmt keine Verantwortung für Schäden, die direkt oder indirekt Personen, Gegenstände und Haustieren betreffen könnten, als Folge der Nicht-Einhaltung aller in der Broschüre „Gebrauchsanweisungen und Warnungen“ enthaltenen Anweisungen in Bezug auf Installation, Bedienung und Wartung.

Treten sie bitte in verbindung mit ihren händler in ihrem land oder post sales abteilung von fa. Beper.

E-mail assistenza@beper.com die ihren händler nennen wird

Advertencias generales

Leer estas instrucciones antes de usar el aparato

Antes y durante el uso del artículo es necesario seguir algunas precauciones básicas.

Tras haber quitado el embalaje, asegurarse de la integridad del artículo. En caso de duda, no utilizar el artículo y dirigirse a personal profesionalmente cualificado.

Los elementos del embalaje (bolsas de plástico, poliestirolo, etc.) no deben dejarse cerca del alcance de los niños al representar un peligro para ellos.

Se recomienda no tirar junto con los residuos domésticos los materiales presentes en el embalaje sino depositarlos en centros de recogida de residuos, solicitando información adicional al gestor del punto de recogida urbano del propio ayuntamiento donde se resida.

Asegurarse siempre de que la tensión de la red eléctrica sea igual a la indicada en la etiqueta de los datos técnicos que y que la instalación sea compatible con la potencia del aparato.

En caso de incompatibilidad entre el enchufe del aparato y la toma de corriente, sustituir el enchufe por otro por una persona profesionalmente cualificada. En concreto, este último, deberá también corroborar que la sección de cables de presa sea la idónea a la potencia necesaria para el aparato.

No tirar nunca el cable para desenchufarlo de la corriente eléctrica.

Asegurarse de que el cable no esté en contacto con superficies calientes o cortantes.

No utilizar el aparato con el cable dañado.

Conectar el aparato exclusivamente a una presa de corriente alterna.

En general, se desaconseja el uso de adaptadores, presas múltiples y prolongadores. Si el uso fuera indispensable, es necesario utilizar sólo adaptadores y prolongadores de acuerdo a las normas vigentes de seguridad.

Este aparato deberá destinarse sólo al uso para el que ha sido fabricado. Cualquier otro tipo de uso será considerado inapropiado y, por lo tanto, peligroso y hará perder la garantía del mismo. El fabricante no podrá ser considerado el responsable de los posibles daños derivados de usos inadecuados, erróneos e irracionales.

Para evitar sobrecalentamientos peligrosos, se recomienda estirar totalmente el cable de alimentación y de desenchufar el enchufe de la red de alimentación eléctrica cuando el aparato no esté siendo utilizado.

Para evitar calentamientos peligrosos, se recomienda estirar completamente el cable de alimentación y desenchufarlo de la red eléctrica cuando no esté siendo utilizado.

No introducir nunca el aparato en agua u otros líquidos.

No tocar el aparato con las manos o pies mojados o húmedos.

No utilizar el aparato con los pies desnudos.

No dejar el aparato expuesto a los agentes atmosféricos (lluvia, sol, etc.)

No dejar el aparato cerca de fuente de calor (ej. radiador)

Este aparato no debe ser utilizado por personas (incluido niños) con capacidad física, sensorial o mental reducida o personas con falta de experiencia y conocimiento del aparato salvo que estén controladas o bien instruidas respecto al uso del propio aparato por parte de la persona responsable de su seguridad.

Asegurarse de que no niños no jueguen con el aparato.

Cuando se decida tirar a la basura este aparato, se recomienda convertirlo en inoperante previamente cortando el cable de alimentación.

Se recomienda además convertir en inócuas las partes del aparato susceptibles de constituir un problema, especialmente para los niños que podrían utilizar el aparato para jugar.

Precaución

Este aparato está diseñado para uso doméstico

El aparato no está diseñado para su uso a través de temporizadores externos o mandos a distancia.

Cierre siempre la tapa antes de utilizar el producto.

Retire el enchufe de la toma antes de tocar cualquier accesorio, especialmente las cuchillas.

Antes de usar el producto por primera vez limpie cuidadosamente aquellas partes que entrarán en contacto con la comida: tapa, recipiente por el hielo, mezclador y jarra.

No ponga demasiado hielo en el recipiente (la tapa tiene que cerrarse)

Antes de usar el equipo asegúrese de ponerlo en una superficie plana y estable sin fuentes de calor cerca.

Monte el producto adecuadamente antes de utilizarlo.
Nunca deje el producto desatendido mientras está funcionando.
Desenchúfelo de la corriente después de cada uso.
No sumerja el cuerpo en agua, utilice un paño húmedo para limpiarlo.
No utilice el aparato si la cuchilla está floja, agrietada, doblada o dañada.
La lámina es muy aguda: tenga cuidado de no cortarse durante la manipulación.

Descripción del producto Fig.A

1. Tapa
2. Recipiente por el hielo
3. Cuerpo
4. Cerradura de recipiente
5. Regulador de magnitud de hielo
6. Mezclador
7. Jarra

Uso

Asegúrese de que el aparato esté desconectado de la toma y colocarlo sobre una superficie plana y estable. Inserte el recipiente por el hileo en el cuerpo principal y asegurarlo girando la cerradura de recipiente hasta la izquierda. (Fig.B-C)

Introducir el mezclador en la jarra.

Si desea agregar otros ingredientes (jarabes o zumos), ponerlos en la jarra.

Deslizar la jarra en la ranura del cuerpo principal (Fig.D). Si usted quiere mezclar el hielo tiene que girar la jarra en sentido contrario hasta bloquearla, de manera que el mango de la jarra está a la izquierda (Fig.E). Si no quiere mezclar dejar el mango en el medio.

Seleccionar el espesor del hielo con el regulador. FINE, para el hielo fino y COARSE para el hielo grueso. 7. Ponga el hielo en el recipiente. No exceda la línea MAX indicada (la tapa tiene que cerrarse).

Insertar el enchufe en la toma.

Ponga la tapa sobre el cuerpo principal y gire hacia la izquierda hasta que se bloquee. La unidad se enciende y el hielo comenzará a fluir.

Para retirar la jarra, gire hacia la izquierda, retirar y servir.

Limpieza

Desenchufe el aparato de la corriente.

Limpia recipiente por hielo, tapa, jarra y mezclador con agua y detergente. No utilice esponjas abrasivas y / o detergentes agresivos.

Limpia el cuerpo con un paño suave y húmedo. No lo sumerje en agua u otros líquidos.

Datos técnicos

Alimentación: 220-240V~ 50 / 60Hz

Potencia: 25W

En un objetivo de mejora continua, Beper se reserva la capacidad de aportar cambios y mejoras en el producto sin previo aviso.



Al término de la vida útil del aparato, no eliminar como residuo municipal sólido mixto sino eliminarlo en un centro de recogida específico colocado en vuestra zona o entregarlo al distribuidor a la hora de comprar un nuevo aparato del mismo tipo y destinado a las mismas funciones. El distribuidor se cargará el costo de eliminación de los equipos siguiendo las normas actuales.

Este procedimiento de recogida separada de los equipos eléctricos y electrónicos se realiza con el propósito de una política del medioambiente comunitaria con objetivos de salvaguardia, defensa y mejoramiento de la calidad del medioambiente y para evitar efectos potenciales en la salud de los seres humanos debido a la presencia de dentro de estos equipos o a un uso inapropiado de los mismos o de algunas de sus partes. Está Vuestra y nuestra competencia ayudar la defensa del medioambiente.

El símbolo indica que este producto respecta la normativa europea de medioambiente (2011/65/EU) y le recuerda que todos los productos electrónicos y eléctricos deben ser objeto de recogida por separado al finalizar su ciclo de vida. Para obtener información sobre el reciclaje de este producto y dónde encontrar puntos de recogida llame las supuestas autoridades locales. Una eliminación no correcta de este producto podría conllevar sanciones.

CERTIFICADO DE GARANTÍA

La garantía es válida 24 meses a partir de la fecha de compra para todos los defectos de material o de fabricación.

La garantía es válida sólo si presenta el recibo fiscal con la fecha de compra y el nombre del modelo del aparato comprado.

Si el aparato requiere asistencia, contacte su vendedor o nuestra empresa. Eso para preservar el rendimiento de su aparato y NO invalidar la garantía. Toda manipulación del aparato por una persona no autorizada anula automáticamente la garantía.

CONDICIONES DE GARANTÍA

Si aparecen averías a causa de un defecto de material y/o fabricación durante la garantía garantizamos gratuitamente la reparación del aparato.

No se tienen en cuenta en la garantía todas las partes que sean defectuosas debidas a:

- a. Daños en el transporte o caídas accidentales.
- b. Instalación eléctrica incorrecta y no conforme.
- c. Reparaciones o modificaciones realizadas por personal no especializado.
- d. Falta o incorrectos limpieza y mantenimiento.
- e. Aparato y/o partes del aparato expuestas a deterioro y/o consumo (lámparas, pilas, cuchillas).
- f. Falta de cumplimiento de las instrucciones para el funcionamiento del aparato, negligencia en el uso.

Esta lista es simplificada y no completa ya que esta garantía se anula para todas aquellas circunstancias que no permiten remontar a defectos de fabricación del aparato.

La garantía se anula en cada caso de uso impropio del aparato y en caso de un uso profesional.

Beper Srl declina toda responsabilidad por cualquier daño que puede directamente o indirectamente resultar de personas, cosas o animales domésticos en consecuencia de la falta de cumplimiento de todas las instrucciones indicadas en este "Manual de Instrucciones y Advertencias" en términos de instalación, uso y mantenimiento del aparato.

Contacte con el distribuidor de su país o el departamento de post venta de Beper.

Envíe un e-mail a assistenza@beper.com y le enviaremos datos de su servicio técnico en su país.

Σημαντικές προειδοποιήσεις ασφαλείας

Πριν χρησιμοποιήσετε την συσκευή διαβάστε προσεκτικά τις παρακάτω οδηγίες χρήσεως και φυλάξτε τις για μελλοντική χρήση.

Διαβάστε προσεκτικά τις παρακάτω οδηγίες, δεδομένου ότι θα σας δώσουν χρήσιμες πληροφορίες για την ασφάλεια σχετικά με την εγκατάσταση, τη χρήση και τη συντήρηση και θα σας βοηθήσουν να αποφύγετε ατυχίες και πιθανά ατυχήματα.

Αφαιρέστε τη συσκευασία και βεβαιωθείτε ότι η συσκευή είναι άθικτη με ιδιαίτερη προσοχή στο καλώδιο τροφοδοσίας. Τα στοιχεία της συσκευασίας (πλαστικές σακούλες κλπ.) δεν πρέπει να είναι προσβάσιμα στα παιδιά, προκειμένου να προφυλαχθούν από τις πηγές κινδύνου. Συνιστάται να μην ρίξετε τα στοιχεία της συσκευασίας σε οικιακά απορρίμματα, αλλά να τα τοποθετήσετε στο κατάλληλο σημείο συλλογής ή καταστροφής των απορριμμάτων του τμήματος καθαριότητας του Δήμου σας.

Εάν το καλώδιο τροφοδοσίας έχει υποστεί ζημιά πρέπει να αντικατασταθεί από τον κατασκευαστή, τον αντιπρόσωπο ή από εξίσου ειδικευμένα άτομα προς αποφυγή κινδύνου.

Πριν συνδέσετε τη συσκευή, βεβαιωθείτε ότι η τάση του δικτύου αντιστοιχεί στα στοιχεία που αναγράφονται στην ετικέτα. Η συσκευή μπορεί να καταστραφεί αν η τάση δεν είναι σωστή.

Αν το φις δεν ταιριάζει στην πρίζα απευθυνθείτε σε ειδικευμένο άτομο προκειμένου να αντικαταστήσει το βύσμα με το κατάλληλο και να διασφαλίσει ότι το τμήμα καλωδίων της πρίζας είναι κατάλληλο για την απορρόφηση της ενέργειας της συσκευής σας.

Γενικά, η χρήση προσαρμογέα πολλαπλών βυσμάτων και / ή επεκτάσεων δεν συνιστάται. Αν είναι απαραίτητο, χρησιμοποιείτε μόνο απλό ή πολλαπλό προσαρμογέα και επέκταση σύμφωνα με τους κανόνες ασφαλείας που ισχύουν, διασφαλίστε ότι τα όρια ισχύος τα οποία είναι σημειωμένα στον απλό προσαρμογέα και στις επεκτάσεις και η μέγιστη ισχύς που είναι σημειωμένη στον πολλαπλό προσαρμογέα δεν υπερβαίνονται.

Μην χρησιμοποιείτε την συσκευή αν το καλώδιο τροφοδοσίας έχει υποστεί ζημιά.

Μην χρησιμοποιείτε τη συσκευή μετά από μια μη σωστή λειτουργία. Σε αυτή την περίπτωση, απενεργοποιήστε την για μην ανοίξει και σπάσει και επικοινωνήστε με ένα εξουσιοδοτημένο κατάστημα για την επισκευή της συσκευής γιατί απαιτούνται γνήσια ανταλλακτικά. Η μη σωστή τήρηση των οδηγιών μπορεί να επηρεάσει την ασφάλεια της συσκευής σας.

Αυτή η συσκευή πρέπει να προορίζεται για την χρήση για την οποία κατασκευάστηκε.

Κάθε άλλη χρήση πρέπει να θεωρείται ως ακατάλληλη και κατά συνέπεια επικίνδυνη.

Ο κατασκευαστής δεν μπορεί να θεωρηθεί υπεύθυνος για τυχόν ζημιές που οφείλονται σε ακατάλληλη, λανθασμένη ή απερισκεπτη χρήση. Η συσκευή αυτή προορίζεται ΜΟΝΟ ΓΙΑ ΟΙΚΙΑΚΗ ΧΡΗΣΗ.

Για την προστασία από ηλεκτροπληξία, μη βυθίζετε το καλώδιο, το βύσμα ή οποιοδήποτε άλλο μέρος της συσκευής σε νερό ή άλλο υγρό. Μη χρησιμοποιείτε τη συσκευή κοντά σε εκρηκτικές ύλες, εύφλεκτα υλικά, αέρια και φλόγες.

Μην αφήνετε τα παιδιά, τα άτομα με αναπηρία ή ανθρώπους χωρίς εμπειρία ή τεχνική ικανότητα να χρησιμοποιούν τη συσκευή, εάν δεν έχουν σωστή επίβλεψη. Η στενή επίβλεψη είναι απαραίτητη όταν οποιαδήποτε συσκευή χρησιμοποιείται από ή κοντά σε παιδιά. Βεβαιωθείτε ότι τα παιδιά δεν παίζουν με την συσκευή.

Μη κρατάτε τη συσκευή με βρεγμένα χέρια ή πόδια. Μη κρατάτε τη συσκευή με γυμνά πόδια.

Ποτέ μην χρησιμοποιείτε άλλα εξαρτήματα εκτός από εκείνα που προβλέπονται από Berer. Η χρήση εξαρτημάτων που δεν συνιστώνται από τον κατασκευαστή της συσκευής μπορεί να προκαλέσουν κίνδυνο ή τραυματισμό.

Μην χρησιμοποιείτε την συσκευή στον άμεσο περιβάλλοντα χώρο του μπάνιου, του ντους ή της πισίνας.

Ποτέ μην τραβάτε το καλώδιο τροφοδοσίας για να αποσυνδέσετε την συσκευή.

Βεβαιωθείτε ότι το καλώδιο δεν κρέμεται από την άκρη του τραπεζιού ή από τον πάγκο της κουζίνας και δεν έρχεται σε επαφή με θερμές επιφάνειες.

Γενικές πληροφορίες

Αυτή η συσκευή προορίζεται μόνο για οικιακή χρήση.

Οι συσκευές δεν προορίζονται για χρήση ως εξωτερικά χρονόμετρα ή ξεχωριστά συστήματα τηλεχειρισμού.

Πάντοτε να κλείνετε το καπάκι πριν θέσετε σε λειτουργία τη συσκευή. Αποσυνδέστε το φως από την πρίζα πριν αγγίξετε κάποιο εξάρτημα της συσκευής, ειδικά τη λεπίδα.

Πριν χρησιμοποιήσετε τη συσκευή για πρώτη φορά, καθαρίστε προσεκτικά τα τμήματα που έρχονται σε επαφή με τροφές όπως το καπάκι, το δοχείο, τη σπάτουλα ανάμειξης και την κανάτα.

Προσθέστε τόση ποσότητα πάγου ώστε το καπάκι να κλείνει.

Πριν θέσετε σε λειτουργία τη συσκευή, σιγουρευτείτε ότι την έχετε τοποθετήσει σε επίπεδη και σταθερή επιφάνεια μακριά από πηγές θερμότητας.

Συναρμολογήστε όλα τα εξαρτήματα σωστά πριν τη χρήση.

Ποτέ μην αφήνετε τη συσκευή, ενώ είναι σε λειτουργία, χωρίς επίβλεψη.

Αποσυνδέετε το φιν από την πρίζα μετά από κάθε χρήση.

Μη βυθίζετε το κυρίως σώμα σε νερό ή άλλα υγρά· καθαρίστε το με νωπό πανί.

Μη χρησιμοποιείτε το προϊόν εάν η λεπίδα έχει καταστραφεί, είναι χαλαρή, στραβωμένη ή σπασμένη.

Η λεπίδα είναι αιχμηρή. Προσέξτε κατά τον χειρισμό της.

Περιγραφή Προϊόντος Σχ.Α

1. Καπάκι
2. Δοχείο θραύσης πάγου
3. Κυρίως σώμα
4. Μοχλός στερέωσης
5. Επιλογέας μεγέθους πάγου
6. Σπάτουλα ανάμειξης
7. Κανάτα

Τρόπος χρήσης

Σιγουρευτείτε ότι η συσκευή είναι στην πρίζα. Τοποθετήστε την σε επίπεδη και στεγνή επιφάνεια.

Τοποθετήστε το δοχείο θραύσης πάγου στο κυρίως σώμα και ασφαλίστε το γυρίζοντας τον μοχλό στερέωσης αντίθετα από τη φορά του ρολογιού (Σχ.Β-С).

Τοποθετήστε τη σπάτουλα ανάμειξης στην κανάτα.

Για την ανάμειξη τριμμένου πάγου με άλλα υλικά (χυμό, σιρόπι) προσθέστε τα στην κανάτα.

Σύρετε το δοχείο στην εγκοπή του κυρίως σώματος (Σχ.Д). Εάν θέλετε η σπάτουλα ανάμειξης να αναμείξει τον πάγο με άλλα υλικά, στρίψτε τη λαβή της κανάτας προς τη φορά του ρολογιού μέχρι να σταματήσει. Η λαβή της κανάτας θα πρέπει να είναι στην αριστερή πλευρά (Σχ.Е). Εάν δε θέλετε να χρησιμοποιήσετε τη σπάτουλα ανάμειξης αφήστε τη λαβή της κανάτας στο κέντρο.

Γυρίστε τον επιλογέα μεγέθους πάγου στην επιθυμητή ρύθμιση. Η ρύθμιση για ψιλοκομμένο φτιάχνει πιο ψιλό πάγο. Η ρύθμιση για χοντροκομμένο φτιάχνει πάγο σε μεγαλύτερα κομμάτια.

Τοποθετήστε τον πάγο στο δοχείο θραύσης πάγου. Μην το γεμίζετε με πάγο πέραν της γραμμής MAX (το καπάκι να μπορεί να κλείσει).

Συνδέστε το καλώδιο στο ρεύμα.

Τοποθετήστε το καπάκι στο κυρίως σώμα και στρίψτε το αντίθετα από τη φορά του ρολογιού για να κλειδώσει. Η συσκευή θα ξεκινήσει και ο πάγος θα αρχίσει να βγαίνει έξω.

Για να βγάλετε την κανάτα, στρίψτε αντίθετα από τη φορά του ρολογιού, σύρετε προ τα έξω και σερβίρετε.

Καθαρισμός

Αποσυνδέστε το φιν από την πρίζα.

Πλύντε το καπάκι, το δοχείο θραύσης πάγου, την κανάτα και τη σπάτουλα ανάμειξης με καυτό νερό και σαπούνι για τα πιάτα. Μη χρησιμοποιείτε σκληρά σφουγγάρια και / ή πολύ σκληρά καθαριστικά.

Καθαρίστε το κυρίως σώμα με ένα νωπό πανί.

Μη βυθίζετε το κυρίως σώμα σε νερό ή άλλα υγρά.

Τεχνικές Πληροφορίες

Τροφοδοσία: 220-240V~50/60Hz

Watts: 25W

Για οποιοσδήποτε λόγους βελτίωσης, η εταιρεία Berper διατηρεί το δικαίωμα να τροποποιήσει ή να βελτιώσει το προϊόν χωρίς καμία προειδοποίηση.



Η Ευρωπαϊκή Οδηγία 2011/65/EU σχετικά με τα απόβλητα ειδών ηλεκτρικού και ηλεκτρονικού εξοπλισμού, προβλέπει ότι παλαιές οικιακές ηλεκτρικές συσκευές δεν πρέπει να απορρίπτονται μαζί με τα υπόλοιπα αστικά απόβλητα. Οι παλιές συσκευές πρέπει να συλλέγονται χωριστά, προκειμένου να βελτιστοποιηθεί η ανάκτηση και ανακύκλωση των υλικών που περιέχουν, καθώς και τη μείωση των επιπτώσεων στην ανθρώπινη υγεία και το περιβάλλον. Το σύμβολο διαγραμμαμένο “δοχείο αποβλήτων” στο προϊόν υπενθυμίζει σε σας την υποχρέωσή σας, πως όταν επιθυμείτε να πετάξετε τη συσκευή, πρέπει να συλλέγεται ξεχωριστά.

ΌΡΟΙ ΕΓΓΥΗΣΗΣ

Αγαπητέ/ή πελάτη,

Σας ευχαριστούμε που αγοράσατε αυτό το προϊόν. Σε περίπτωση που το προϊόν που διαθέτετε απαιτεί service βάσει εγγύησης, επικοινωνήστε με το κεντρικό service μας.

Για την αποφυγή της άσκοπης αναστάτωσης, σας συμβουλεύουμε να διαβάσετε προσεκτικά τα εγχειρίδια χρήστη πριν να επικοινωνήσετε με το service μας.

Τα προϊόντα καλύπτονται με εγγύηση έναντι οποιοσδήποτε κατασκευαστικού ελαττώματος για 2 χρόνια από την ημερομηνία της αρχικής αγοράς. Εάν κατά τη διάρκεια αυτής της περιόδου το προϊόν αποδειχθεί ελαττωματικό

λόγω ακαταλληλότητας υλικού ή ποιότητας εργασίας, το κεντρικό service θα επιδιορθώσει ή θα αντικαταστήσει (κατά την αποκλειστική του κρίση) το προϊόν βάσει των ορίων και συνθηκών που ορίζονται πιο κάτω, χωρίς χρέωση για την εργασία και τα ανταλλακτικά:

1. Η εγγύηση ισχύει υπό την προϋπόθεση ότι το προϊόν χρησιμοποιείται και συντηρείται σύμφωνα με τις οδηγίες της κατασκευαστικής εταιρείας.
1. Η εγγύηση παρέχεται μόνο με την προσκόμιση του προϊόντος μαζί με το αρχικό τιμολόγιο ή την απόδειξη αγοράς, όπου θα δηλώνεται η ημερομηνία αγοράς και ο τύπος του προϊόντος.
2. Η εγγύηση δεν θα ισχύσει σε περίπτωση :

Ζημίας που προκαλείται λόγω κακής χρήσης συμπεριλαμβανομένης, ενδεικτικά, της μη χρήσης του προϊόντος για το σκοπό για τον οποίο προορίζεται ή σύμφωνα με τις οδηγίες χρήστη που αφορούν τη σωστή χρήση και συντήρηση, καθώς και της εγκατάστασης ή χρήσης του προϊόντος χωρίς να τηρούνται τα ισχύοντα πρότυπα ασφαλείας στη χώρα που χρησιμοποιείται.

Ζημίας που προκαλείται λόγω ατυχημάτων, συμπεριλαμβανομένων, ενδεικτικά, κεραυνού, ύδατος, πυρός, κατάχρησης ή αμέλειας.

Μετατροπής, παραμόρφωσης, μη δυνατότητας ανάγνωσης ή αφαίρεσης του μοντέλου ή του σειριακού αριθμού από το προϊόν.

Ζημίας που προκαλείται από επιδιορθώσεις ή ρυθμίσεις που έχουν πραγματοποιηθεί από μη εξουσιοδοτημένα άτομα ή εταιρείες service.

Ελαττωμάτων σε οποιοδήποτε σύστημα με το οποίο έχει ενοποιηθεί ή χρησιμοποιείται το προϊόν.

Επικοινωνήστε με τον επίσημο διανομέα της berper στην χώρα σας ή με το τμήμα υποστήριξης της Berper στο e-mail assistenza@beper.com

Το οποίο θα προωθήσει το αίτημα σας στον επίσημο διανομέα της Berper της χώρας σας.

Instrucțiuni generale privind siguranța **Citiți cu atenție instrucțiunile de folosire înainte de prima folosire a aparatului.**

Citiți cu atenție următoarele instrucțiuni, deoarece ele vă oferă informații utile de siguranță în legătură cu instalarea, folosirea și întreținerea și vă ajută să evitați posibilele accidente.

Îndepărtați ambalajul și asigurați-vă, că aparatul este intact, acordând atenție specială cablului de curent. Ambalajul conține (pungi de plastic, polistiren, etc.) nu au voie să fie accesibile pentru copii, pentru a-i feri de sursele de pericol.

Se recomandă să nu aruncați aceste ambalaje în gunoiul menajer, însă ele se pot transporta la centrul de colectare din apropiere sau cerând informații la primărie.

Înainte de conectarea aparatului asigurați-vă că tensiunea rețelei corespunde cu cea trecută pe plăcuța aparatului.

În cazul în care ștecherul nu este potrivit pentru priză dvs, acesta trebuie înlocuit cu altul potrivit de un personal calificat autorizat specializat, care ar trebui să se asigure, că secțiunea ștecherului cablului este potrivit pentru tensiunea aparatului dvs.

Pentru a scoate ștecherul din priză nu trageți niciodată de cablu, doar de ștecher.

Trebuie să vă asigurați că niciodată nu intră cablul în contact cu suprafețe fierbinți sau ascuțite.

Nu folosiți aparatul dacă cablul de curent este deteriorat. În cazul unei deteriorări, acesta trebuie înlocuit de producător, de un agent service sau orice altă persoană asemănătoare calificată autorizată pentru evitarea unui pericol.

Doar conectați aparatul la curent alternativ.

În general nu este recomandată folosirea prizelor multiple și/sau prelungitoarelor; dacă totuși folosirea lor este necesară, folosiți vă rugăm adaptoare simple sau multiple în conformitate cu regulile de siguranță în vigoare și limita maximă de putere trecută pe adaptorul multiplu să nu fie depășită.

Acest aparat poate fi folosit numai pentru scopul pentru care a fost creat.

Orice altă folosire se consideră a fi improprie și de asemenea periculoasă. Producătorul nu poate fi responsabil pentru niciun fel de deteriorare a aparatului apărută în urma folosirii improprie, greșite sau neatență.

Pentru a evita orice risc de încălzire, se recomandă să derulați complet cablul de rețea și să scoateți ștecherul din priză când nu îl folosiți. Înainte de curățare scoateți ștecherul din priză.

Pentru protecție împotriva electrocutării, nu cufundați cablul, ștecherul sau orice altă parte a aparatului în apă sau alte lichide.

Nu țineți aparatul cu mâinile sau picioarele ude.

Nu țineți aparatul când sunteți în picioarele goale.

Nu expuneți aparatul fenomenelor naturii cum sunt ploaia, vântul, ninsoarea.

Nu folosiți aparatul lângă materiale explozive, inflamabile, gaze, flăcări, încălzitoare.

Nu permiteți copiilor, persoanelor cu dizabilități sau oricărei persoane fără experiență sau abilitate tehnică să folosească aparatul dacă nu sunt supravegheați corespunzător. Este necesară supravegherea atentă când aparatul este folosit lângă sau de copii.

Asigurați-vă, că al dvs copil nu se joacă cu aparatul. În cazul în care decideți să nu mai folosiți vreodată aparatul, faceți-l ireparabil tăind cablul de curent după scoaterea ștecherului din priză.

Deci toate părțile periculoase ale aparatului trebuie să fie făcute ireparabile, în special pentru copiii care s-ar putea juca cu aparatul.

Informații generale

Aparatul este destinat uzului casnic, privat.

Aparatul nu este potrivit pentru a fi folosit printr-un timer extern sau vreun sistem de comutare de la distanță.

Închideți capacul întotdeauna înainte de pornirea aparatului.

Deconectați aparatul de la rețeaua de curent înainte de atingerea oricărui accesoriu, în special lama.

Înainte de folosirea aparatului pentru prima dată, spălați cu grijă toate părțile ce intră în contact cu mâncarea, cum ar fi capacul, recipientul, paleta de amestecare și borcanul.

Nu puneți prea multă gheață în recipient, deoarece capacul trebuie să poată fi închis.

Înainte de operarea aparatului, asigurați-vă că alegeți o suprafață netedă și stabilă fără surse de căldură în apropiere.

Înainte de folosire asamblați toate părțile aparatului în mod corespunzător.

Nu lăsați aparatul niciodată nesupravegheat cât timp acesta este pus în funcțiune.

Deconectați aparatul de la rețeaua de curent după fiecare folosire. Nu cufundați carcasa aparatului în apă sau alte lichide; curățați-o cu un prosop umed.

Nu folosiți produsul dacă lama este deteriorată, slăbită, curbată sau ruptă.

Lama este ascuțită, aveți grijă în timpul manipulării acesteia.

Descrierea produsului Fig.A

1. Capac
2. Recipient pentru mărunțirea gheții
3. Carcasa principală
4. Buton de fixare
5. Buton de selectare a mărimii gheții
6. Paletă de amestecare
7. Borcan

Operare

Asigurați-vă că aparatul este deconectat de la rețeaua de curent. Puneți aparatul pe o suprafață netedă și uscată.

Puneți recipientul pentru mărunțirea gheții în aparatul principal și fixați-l prin rotirea butonului de fixare în sensul acelor de ceasornic. (Fig. B-C)

Puneți paleta de amestecare în borcan.

Pentru amestecarea gheții mărunțite cu alte ingrediente (suc, sirop), puneți-le în borcan.

Glisați borcanul în adâncitura carcasei principale (Fig. D). Dacă doriți ca paleta de amestecare să amestece gheața și ingredientele, rotiți mânerul borcanului în sensul acelor de ceasornic până se oprește. Mânerul borcanului ar trebui să fie pe partea stângă (Fig. E). Dacă nu doriți să folosiți paleta de amestecare, lăsați mânerul borcanului în mijloc.

Rotiți butonul de selectare a mărimii la mărimea dorită. Setarea fină produce gheață fină. Setarea dură produce gheață dură.

Puneți gheață în recipientul pentru mărunțirea gheții. Nu umpleți cu gheață peste linia marcată cu MAX (capacul trebuie să poată fi închis).

Conectați ștecherul la priză.

Puneți capacul pe carcasa principală și rotiți-l în sensul acelor de ceasornic pentru fixare. Aparatul va porni iar gheața va începe să iasă din aparat.

Pentru îndepărtarea borcanului rotiți-l în sensul acelor de ceasornic, glisați-l spre exterior și serviți.

Curățare

Deconectați ștecherul de la priza electrică.

Spălați capacul, recipientul pentru mărunțirea gheții, borcanul și paleta pentru amestecare cu apă fierbinte și detergent de vase lichid. Nu folosiți burete abraziv și/sau detergenți prea agresivi.

Curățați carcasa principală cu un prosop umed.

Nu cufundați carcasa principală în apă sau alte lichide.

Informații tehnice

Tensiune: 220-240V – 50/60Hz

Putere: 25W

În scopul îmbunătățirii perspectivei Beper își rezervă dreptul de a modifica produsul în cauză fără notificare sau reconstruire.



Directiva Europeană 2011/65/EU privind Deșeurile de echipamente electrice și electronice (DEEE), pretinde ca electrocasnicele să nu pot fi scoase din uz prin deșeurile normale nesortate. Aparatele vechi trebuie colectate separat pentru a optimiza restabilirea și reciclarea materialelor pe care le conține și pentru a reduce impactul asupra sănătății umane și asupra mediului. Simbolul tonnerului cu roți barate de pe produs vă amintește de obligația dvs referitoare la scoaterea din uz a unui aparat, și anume că acesta trebuie colectat separat.

CERTIFICAT DE GARANȚIE

Acest aparat a fost verificat în fabrică. De la data achiziționării originale se aplică o garanție de 24 luni la material și defecte de producție. Bonul fiscal trebuie predat împreună cu certificatul de garanție în cazul unei reclamații.

Garanția este valabilă numai cu un certificat de garanție și bon fiscal pe care apare data achiziționării și modelul aparatului.

Pentru orice asistență tehnică, vă rugăm contactați direct vânzătorul sau sediul nostru central pentru a păstra eficiența aparatului și pentru a NU anula garanția.

CONDIȚII DE GARANȚIE

Dacă aparatul prezintă defecțiuni ale materialelor defecte și/sau producție în timpul perioadei de garanție, noi vă garantăm reparația gratuită în condițiile în care:

- Aparatul a fost folosit corespunzător și conform scopului pentru care a fost creat.
- Aparatul nu a fost modificat.
- Bonul fiscal trebuie prezentat.
- Uzura normală și excesivă nu face obiectul garanției.

De aceea orice parte care ar putea fi ruptă accidental sau prezintă semne vizibile de uzură la produsele consumabile (precum la lămpi, baterii, elemente de încălzire ...) părțile estetice sunt excluse din garanție și orice defect rezultat din nerespectarea regulilor privind utilizarea, neglijența în folosire și/sau întreținerea aparatului, nepăsare, greșeală sau instalare improprie, deteriorare în timpul transportului și orice altă deteriorare neatribuibile pentru furnizor.

Pentru orice defecțiune care nu poate fi reparată în perioada de garanție, aparatul va fi înlocuit gratuit. În orice caz, dacă partea care trebuie înlocuită din cauza defecțiunilor, ruperii sau funcționării eronate este un accesoriu și/sau o parte detașabilă a produsului, Beper își rezervă dreptul de a înlocui numai partea defectată și nu întreg produsul.

Chiar și după expirarea garanției acordăm întotdeauna atenție reparațiilor aparatelor defectate. Pentru suport tehnic și/sau reparații după perioada de garanție ne puteți contacta direct la adresa de mai jos:

Contactați distribuitorul din țara dvs. Sau departamentul de vânzări Beper.

E-mail assistenza@beper.com care va trimite mai departe ancheta la distribuitorul dvs.

Všeobecné bezpečnostní informace

Před prvním použitím zařízení si pozorně přečtěte tyto pokyny.

Přečtěte si pečlivě následující pokyny, protože vám poskytují užitečné bezpečnostní informace o instalaci, používání a údržbě a pomohou vám vyhnout se chybám a možným nehodám.

Odstraňte ochranný obal a ujistěte se, že je spotřebič neporušený. Prvky balení (plastové sáčky, polystyren, atd.) by se neměli dostat k dětem, mohou být pro ně nebezpečné.

Obalový materiál odevzdejte ve sběrném dvoře nebo uložte na místo určené obcí pro sběr tříděného odpadu. Tímto místem jsou většinou sběrné kontejnery.

Před připojením zařízení se ujistěte, že napětí v zásuvce odpovídá napětí uvedenému na výrobku. Zařízení může být poškozeno, pokud si napětí neodpovídá.

Pokud zástrčka nepasuje do vaší zásuvky, nechte si ji vyměnit za jinou kvalifikovaným pracovníkem, který také zkontroluje, jestli jsou vaše zásuvky vhodné k napájení tohoto přístroje.

Neodpojujte spotřebič od zásuvky tahem za síťový kabel, hrozí nebezpečí poškození síťového kabelu či zásuvky. Kabel odpojujte od zásuvky tahem za vidlici síťového kabelu.

Nepokládejte síťový kabel spotřebiče v blízkosti horkých ploch, nebo přes ostré předměty.

Dbejte na to, aby síťový kabel nevisel přes okraj pracovní plochy, protože to může vést k nehodám, např. za něj mohou zatáhnout malé děti.

Nepoužívejte přístroj s poškozeným síťovým kabelem. Je-li přírodní vedení tohoto přístroje poškozeno, musí být vyměněno výrobcem, jeho servisem nebo podobně kvalifikovanou osobou, aby se předešlo ohrožení.

Přístroj připojujte pouze na střídavý proud s napětím podle typového štítku.

V případě použití prodlužovacích kabelů musí být tyto kabely vhodné pro napájení zařízení, aby nedošlo k ohrožení obsluhy a byla zabezpečena bezpečnost prostředí, ve kterém je přístroj používán. Nevhodné prodlužovací kabely mohou způsobit provozní anomálie.

Tento přístroj je určen pouze pro jeho zvláštní účel. Jakékoliv jiné použití je považováno za nevhodné a tedy nebezpečné. Výrobce nemůže být zodpovědný za jakékoliv škody vyplývající z nesprávného, špatného či neopatrného použití. Toto zařízení je určeno pouze pro domácí potřebu.

Abyste předešli riziku vznícení, úplně rozmotejte přívodní šňůru a také vypojte spotřebič ze zásuvky, pokud jej nepoužíváte.

Po použití a před čištěním výrobek vždy vypojte ze zásuvky.

Pro ochranu proti úrazu elektrickým proudem nedávejte a nepokládajte kabel nebo jiné části přístroje do vody nebo jiných tekutin.

Nedotýkejte se přístroje mokřýma rukama nebo nohama.

Nevystavujte přístroj působení atmosférických vlivů jako např. déšť, vítr nebo sníh.

Nepoužívejte přístroj v blízkosti výbušnin, vysoce hořlavých materiálů, plynů, hořících plamenů nebo ohřivačů.

Tento spotřebič není určen pro osoby (včetně dětí) se sníženou fyzickou, smyslovou nebo mentální schopností nebo osobám s omezenými zkušenostmi a znalostmi, pokud nad nimi není veden odborný dohled nebo podány instrukce zahrnující použití tohoto spotřebiče osobou odpovědnou za jejich bezpečnost. Zvláštní dohled je vyžadován, pokud je přístroj používán v blízkosti dětí nebo přímo dítětem.

Pokud se rozhodnete přístroj dále nevyužívat, odpojte jej od napětí a přerízněte napájecí kabel, aby se přístroj stal nefunkčním. Učiňte také nefunkčními nebezpečné části výrobku, zejména kvůli dětem, které si mohou s výrobkem hrát.

Obecné informace

Tento spotřebič je určen k použití v domácnosti.

Přístroj není určen k provozu pomocí externího časovače nebo samostatného dálkového ovládání.

Před zapnutím vždy nasadte víko.

Vždy vypněte ze zásuvky předtím, než se budete dotýkat jakéhokoliv příslušenství, obzvláště ostří.

Před prvním použitím jednotky pečlivě umyjte součásti, které jsou v kontaktu s potravinami, jako je víko, kontejner, mísicí lopatka a sklenice.

Nevkládejte příliš mnoho ledu do kontejneru, víko se musí zavřít.

Než začnete spotřebič používat, ujistěte se, že je umístěn na rovném a stabilním povrchu bez zdrojů tepla v blízkosti.

Před použitím řádně namontujte všechny součásti.

Nikdy nenechávejte spotřebič bez dozoru, pokud je v provozu. Odpojte elektrickou zástrčku ze zásuvky po každém použití. Nepokládejte hlavní těleso do vody nebo jiných kapalin; vyčistěte jej vlhkým hadříkem.

Nepoužívejte výrobek, pokud je kontejner poškozený, uvolněný, pokřivený nebo prasklý.

Ostří je velice ostré, buďte obezřetní při manipulaci s ním.

Popis přístroje Obr.A

1. Víko
2. Kontejner na led
3. Hlavní těleso
4. Upevňovací knoflík
5. Volič velikosti
6. Míchací lopatka
7. Sklenice

Pokyny k obsluze

Ujistěte se, že je jednotka odpojena. Umístěte jednotku na rovný, suchý povrch.

Vložte kontejner do hlavního tělesa a upevněte otočením proti směru hodinových ručiček (Obr.B-C).

Vložte míchací lopatku do nádoby.

Pro smíchání drceného ledu s jinými složkami (džus, sirup), vložte tyto přísady do sklenice.

Zasuňte sklenici do drážky na hlavním těle (Obr.D). Pokud chcete, aby míchací lopatka smíchala led a přísady, otáčejte držákem nádoby ve směru hodinových ručiček, dokud se nezastaví. Rukojeť sklenice by měla být na levé straně (Obr.E). Pokud nechcete používat míchání, ponechte sklenici s rukojetí uprostřed.

Otočte volič velikosti na požadované nastavení. Jemné nastavení vytváří jemnější drť. Hrubé nastavení vytváří hrubší drť.

Umístěte led do kontejneru. Neplňte led nad čárou max (víko musí být uzavřeno).

Připojte kabel do zásuvky.

Umístěte víko na hlavní těleso a otočte proti směru hodinových ručiček, aby se zablokoval spínač otevření.

Spotřebič se spustí a začne vypadávat led.

K vyndání sklenice otočte proti směru hodinových ručiček a vytáhněte.

Čištění

Před čištěním přístroj vždy vypněte a vyndejte zástrčku ze zásuvky.

Umyjte víko, kontejner, sklenici a mísící lopatku horkou vodou s mycím prostředkem. Nepoužívejte abrazivní čisticí prostředky, drátěnku, kovové předměty ani dezinfekční prostředky.

Očistěte hlavní tělo vlhkým hadříkem.

Přístroj ani přírodní kabel nesmí být ponořovány do vody nebo jiné tekutiny.

Technická data

Napájení: 220 – 240 V~ 50Hz

Výkon (W): 25W

Společnost Beper si vyhrazuje právo na změnu nebo vylepšení produktu bez předchozího upozornění.



Evropská směrnice 2011/65 / EU o odpadních elektrických a elektronických zařízeních (OEEZ), vyžaduje, aby staré domácí elektrické spotřebiče nebyly odkládány do běžného netříděného komunálního odpadu. Staré spotřebiče musí být shromažďovány odděleně za účelem optimalizace obnovy a recyklace materiálů, které obsahují, a snížení dopadu na lidské zdraví a životní prostředí. Symbol "Přeškrtnuté popelnice" na výrobku vás upozorňuje na povinnost, že při likvidaci spotřebiče musí být shromažďovány odděleně.

OBECNÉ PODMÍNKY ZÁRUKY

Tento spotřebič byl zkontrolován v továrně. Od data původního nákupu se na materiálové a výrobní vady vztahuje záruka 24 měsíců. Záruční doba začíná běžet od data nabytí spotřebiče koupí, jak je uvedeno na záručním listu (popř. účtence) nebo faktuře a potvrzeném razítkem prodejce. Práva odpovědnosti za vady lze uplatňovat u prodejce, u kterého byl výrobek zakoupen.

Záruka je platná pouze se záručním listem nebo s dokladem o koupi (daňový doklad) s uvedením data nákupu a modelu spotřebiče. Pokud potřebujete technickou pomoc, obraťte se na prodejce nebo na naše ústředí, aby se zachovala efektivita zařízení a aby se záruka nezrušila. Jakékoli zásahy na tomto zařízení neoprávněnými osobami automaticky ruší záruku.

ZÁRUČNÍ PODMÍNKY

Pokud se na zařízení během záruční doby projeví vady v důsledku vadného materiálu a / nebo výroby, garantujeme bezplatnou opravu za předpokladu, že:

- Spotřebič byl používán správně a pro účel, pro který byl určen.
- Zařízení nebylo poškozeno a bylo pravidelně a správně udržováno.
- Byl předložen doklad o koupi.

Záruka se nevztahuje na opotřebení věci (výrobku) způsobené jejím obvyklým používáním. (§ 619 odst. 2 Občanského zákoníku). Záruka se též nevztahuje na závady výrobku, způsobené jiným, než obvyklým používáním výrobku.

Za obvyklé používání v tomto smyslu firma BEPER považuje zejména, pokud výrobek:

Je používán pouze k účelu, ke kterému je určen a který je popsán v příloženém návodu k použití. Pouze návod v českém jazyce vydaný firmou BEPER je pro spotřebitele závazný.

Je používán a správně udržován podle tohoto návodu, používán šetrně, pozorně a nepřetěžován.

Je používán v čistém, bezprašném a nezakouřeném prostředí, je chráněn pouzdem nebo krytkou, pokud je přiložena. Výrobek je určen výhradně pro jiný účel než pro podnikání s tímto výrobkem.

Je používán za pokojové teploty, dostatečného větrání a s nezakrytými větracími otvory.

Nebyl vystaven nepříznivému vnějšímu vlivu, např. slunečnímu a jinému záření či elektromagnetickému poli, vniknutí tekutiny, vniknutí předmětu, přepětí v síti, přepětí nebo zkratu na vstupech či výstupech, napětí vzniklému při elektrostatickém výboji (včetně blesku), chybnému napájecímu nebo vstupnímu napětí a nevhodnému vniknutí předmětu, přepětí v síti, přepětí nebo zkratu na vstupech či výstupech, napětí vzniklému při elektrostatickém výboji (včetně blesku), chybnému napájecímu nebo vstupnímu napětí a nevhodné polaritě tohoto napětí, vlivu chemických procesů např. použitých napájecích článků apod.

Nebyl udržován a čistěn nevhodnými způsoby nebo nesprávně použitými čistícími prostředky (např. chemický a mechanický vliv).

Nebyly kýmkoliv provedeny úpravy, modifikace, změny konstrukce nebo adaptace ke změně nebo rozšíření funkcí výrobku oproti zakoupenému provedení nebo pro možnost jeho provozu v jiné zemi, než pro kterou byl navržen, vyroben a schválen.

Je používán s doporučeným čistým neopotřebovaným příslušenstvím a je mu pravidelně vyměňováno příslušenství, podléhající rychlejšímu opotřebení (např. baterie). Firma BEPER nenese odpovědnost za nesprávný chod a případné vady výrobku vzniklé vlivem použitého příslušenství a náplní jiných výrobců, stejně jako použitím poškozeného, opotřebovaného a znečištěného příslušenství a náplní.

Není mechanicky, tepelně nebo chemicky poškozen; neměl sejmutý ochranný kryt, nemá odstraněny nebo smazány štítky, poškozeny plomby a šrouby nebo není poškozen otřesy pádem, teplem, tekutinou (i z baterií), zlomením nebo přetřením kabelu, konektoru, spínače, krytu či jiné části, včetně poškození v průběhu přepravy od okamžiku zakoupení a předání výrobku ze strany prodávajícího.

Je používán v souladu se zákony, technickými normami a bezpečnostními předpisy platnými v České republice, a též na vstupy výrobku je připojeno napětí odpovídající těmto normám a charakteru výrobku.

Je používán s intenzitou a v prostředí odpovídajícím provozu v domácnosti.

Záruka se nevztahuje na žádnou část, která by mohla být náhodně rozbitá nebo měla viditelné známky použití v spotřebních výrobcích (jako jsou lampy, baterie, topné články a podobně), a jakákoliv závada způsobená nedodržením pravidel z neznalosti při používání a / nebo údržbě spotřebiče, nedbalosti, nesprávném použití nebo nesprávné instalaci, poškozením při přepravě a jakýchkoliv jiných škod, které nelze dodavateli přičíst.

Pokud bude mít výrobek vadu, kterou je možno rychle a bez následků odstranit, vyhrazuje si společnost Beper právo řešit reklamační nárok spotřebitele jejím odstraněním (opravou) nebo výměnou části výrobku. Nárok na výměnu věci při výskytu odstranitelné vady vzniká spotřebiteli pouze v případě, že to není vzhledem k povaze vady neúměrné.

Kontaktujte distributora ve vaší zemi případně kontaktujte prodejní oddělení Beper, e-mail assistenza@beper.com, který předá váš požadavek na lokálního distributora.

Algemeen veiligheidsadvies

Lees de gebruiksaanwijzing zorgvuldig door voordat u het apparaat voor de eerste keer in gebruik neemt.

Lees de volgende instructies aandachtig door aangezien ze nuttige veiligheidsinformatie bevatten over de installatie, het gebruik en het onderhoud. Hiermee kunt u ongevallen en ongelukken voorkomen.

Verwijder de verpakking en controleer of het apparaat volledig intact is. De onderdelen van de verpakking (plastic zakken, polystyreen, enz.) mogen niet in het bezit komen van kinderen ten einde hen te beschermen tegen gevaren.

We raden u aan om dit verpakkingsmateriaal niet met het huisafval weg te gooien maar om het, in verband met vernietiging of verwerking, af te leveren op het juiste verzamelpunt. Hiertoe kunt u informatie opvragen bij het management van de Vuilverwerking van uw gemeente.

Controleer, voordat u het apparaat aansluit, of de netspanning overeenkomt met de gegevens op het etiket.

Als de stekker niet in het stopcontact past, laat dan een geschikte stekker monteren door een gekwalificeerde persoon die er ook voor kan zorgen dat de aansluitkabels van het stopcontact geschikt zijn voor het gebruik van uw apparaat.

Trek nooit aan het netsnoer om de stekker van het apparaat uit het stopcontact te trekken.

Zorg ervoor dat het netsnoer nooit in contact komt met hete of scherpe oppervlakken.

Gebruik dit apparaat niet als het netsnoer beschadigd is. In geval van schade moet het netsnoer, om gevaar te voorkomen, worden vervangen door de fabrikant, zijn onderhoudsvertegenwoordiger of soortgelijke gekwalificeerde personen.

Sluit dit apparaat alleen aan op wisselstroom.

Over het algemeen wordt het gebruik van adapters met meerdere connectoren en/ of verlengingsunits niet aanbevolen; mochten deze toch nodig zijn, gebruik dan alleen enkelvoudige of multi-adapters en verlengingsunits in overeenstemming met de van kracht zijnde veiligheidsregels, waarbij ervoor gezorgd dient te worden dat de limiet, zoals aangegeven op de enkelvoudige adapters en de verlengingsunits, de maximale vermogenslimiet zoals aangegeven op de multi-adapter niet overschrijdt.

Dit apparaat dient alleen te worden gebruikt voor het daarvoor bestemde doel.

Dit apparaat dient alleen te worden gebruikt voor het daarvoor bestemde doel.

Elk ander gebruik moet als ongepast en dus gevaarlijk worden beschouwd. De fabrikant kan niet aansprakelijk worden gesteld voor schade die voortvloeit uit onjuist, verkeerd of onzorgvuldig gebruik.

Om elk risico op oververhitting te voorkomen, wordt aangeraden het netsnoer volledig af te rollen en het apparaat los te koppelen wanneer het niet wordt gebruikt.

Haal de stekker altijd uit het stopcontact voordat u het apparaat schoonmaakt.

Ter voorkoming van elektrische schokken mag u het snoer, de stekker of onderdelen van het apparaat niet onderdompelen in water of andere vloeistoffen.

Raak het apparaat niet aan met natte handen of voeten.

Raak het apparaat niet aan met blote voeten.

Stel het apparaat niet bloot aan weersinvloeden zoals regen, wind, sneeuw en hagel.

Gebruik het apparaat niet in de buurt van explosieven, licht ontvlambare stoffen, gassen, vuur en kachels.

Sta niet toe dat kinderen, mensen met een handicap, of mensen zonder ervaring of technische bekwaamheid het apparaat zonder begeleiding gebruiken. Wanneer een apparaat door of in de buurt van kinderen wordt gebruikt is nauwgezet toezicht noodzakelijk.

Zorg ervoor dat kinderen niet met dit apparaat gaan spelen.

Als u van plan bent om het apparaat nooit meer te gebruiken, maak het dan onbruikbaar door de voedingskabel door te snijden nadat u de stekker uit het stopcontact heeft gehaald.

Zorg er ook voor dat alle gevaarlijke onderdelen onbruikbaar worden gemaakt, met name met het oog op kinderen die met het apparaat zouden kunnen gaan spelen.

Algemene informatie

Dit apparaat is bedoeld voor gebruik in het huishouden.

De apparaten zijn niet bedoeld voor bediening met een externe tijdschakelaar of een aparte afstandsbediening.

Sluit altijd het deksel voordat u het apparaat inschakelt.

Haal de stekker van het apparaat uit het stopcontact voordat u een accessoire, met name het mes, aanraakt.

Was voor het eerste gebruik van het apparaat zorgvuldig de onderdelen die in aanraking komen met levensmiddelen, zoals deksel, bakje, mixer en kan, voordat u het apparaat voor het eerst gebruikt.

Steek niet te veel ijs in het bakje, zodat het deksel kan sluiten.

Voordat u het apparaat in gebruik neemt, moet u het op een vlakke en stabiele ondergrond zonder warmtebronnen in de buurt plaatsen.

Monteer alle onderdelen voor gebruik op de juiste wijze.

Laat het apparaat nooit onbeheerd achter terwijl het in werking is.

Trek na elk gebruik de stekker uit het stopcontact.

Dompel het apparaat niet onder in water of andere vloeistoffen; reinig het met een vochtige doek.

Gebruik het product niet als het mes beschadigd, los, gebogen of kapot is. Het mes is scherp, let op bij het hanteren van het mes.

Beschrijving van het artikel Afb. A

1. Deksel
2. Ijsbakje
3. Motor unit
4. Bevestigingsknop
5. Keuzeschakelaar voor de grootte van het ijs
6. Mixer
7. Kan

Hoe te gebruiken

Zorg ervoor dat de unit is losgekoppeld en op een vlakke, droge ondergrond wordt geplaatst.

Plaats het ijsbakje in de motorunit en bevestig deze door de bevestigingsknop tegen de wijzers van de klok in te draaien. (Afb.B-C)

Plaats de mixer in de kan.

Voor het mengen van geschaafd ijs met andere ingrediënten (sap, siroop) giet u deze alvast in de kan.

Schuif de kan in de groef op de motor unit (Fig.D). Als u wilt dat de mixer ijs en ingrediënten mengt, draai dan de hendel van de kan met de klok mee tot hij stopt. Het handvat van de kan moet zich aan de linkerkant bevinden (afb. E). Als u geen gebruik wilt maken van de mixer, laat dan de hendel van de pot in het midden staan.

Draai de keuzeschakelaar naar de gewenste stand. Fijne instelling zorgt voor fijner ijs. Grof zetten produceert grover ijs.

Plaats ijs in het bakje. Vul het ijs niet boven de MAX-lijn (het deksel kan worden gesloten).

Steek de stekker van het snoer in het stopcontact.

Plaats het deksel op de hoofdbehuizing en draai tegen de wijzers van de klok in om de vergrendelingschakelaar in te schakelen. Het apparaat start en er komt ijs uit.

Om de kan te verwijderen, draait u tegen de wijzers van de klok in, schuift u de kan eruit en serveert u het ijs.

Reinigen

Trek de stekker uit het stopcontact.

Was het deksel, het bakje, de kan en de mixer met heet water en afwasmiddel. Gebruik geen schuursponzen en/of te agressieve reinigingsmiddelen.

Reinig de motorunit met een vochtige doek.

Dompel de motorunit niet onder in water of andere vloeistoffen.

Technische informatie

Spanning: 220-240V~50/60Hz

Watts: 25W

Om eventuele verbeteringsredenen behoudt Beper zich het recht voor om het product zonder voorafgaande kennisgeving te wijzigen of te verbeteren.



De Europese richtlijn 2011/65/EU inzake afgedankte elektrische en elektronische apparaten (AEEA) vereist dat oude elektrische huishoudapparaten niet mogen worden vernietigd via de normale onge-sorteerde gemeentelijke afvalstroom. Oude apparaten moeten apart worden ingezameld om hergebruik en recycling van de materialen die ze bevatten te optimaliseren, en de gevolgen voor de menselijke gezondheid en het milieu te minimaliseren. Het symbool met de doorgekruiste "afvalcontainer" op het product herinnert u aan uw verplichting om het afgedankte product apart in te leveren.

GARANTIECERTIFICAAT

Dit apparaat is in de fabriek gecontroleerd. Vanaf de datum van oorspronkelijke aankoop geldt een garantie van 24 maanden op materiaal- en productiefouten. Het aankoopbewijs en het garantiebewijs moeten samen worden toegezonden in geval van een aanspraak op de garantie.

De garantie is alleen geldig met een garantiecertificaat en een aankoopbewijs (fiscaal ontvangstbewijs) met vermelding van de aankoopdatum en het model van het apparaat.

Neem voor technische assistentie rechtstreeks contact op met de verkoper of ons hoofdkantoor ten einde de efficiëntie van het apparaat te waarborgen en ervoor te zorgen dat de garantie NIET ongeldig wordt. Elke ingreep aan dit apparaat door niet-geautoriseerde personen maakt de garantie automatisch ongeldig.

GARANTIEVOORWAARDEN

Als het apparaat tijdens de garantieperiode gebreken vertoont als gevolg van defecte materialen en/ of productiefouten garanderen wij gratis reparatie op voorwaarde dat:

- Het apparaat correct is gebruikt voor het doel waarvoor het is bedoeld.
- Er niet aan het apparaat is geknoeid omdat het anders niet te onderhouden is.
- Het aankoopbewijs kan worden getoond.
- Normale slijtage aan het apparaat niet onder deze garantie valt.

Daarom zijn alle onderdelen die per ongeluk kapot kunnen gaan, die zichtbare tekenen van gebruik met betrekking tot verbruiksartikelen kunnen vertonen (zoals lampen, batterijen, verwarmingselementen, ...) en esthetische onderdelen uitgesloten van garantie, alsook elk defect ten gevolge van niet-naleving van de regels voor gebruik, nalatigheid van gebruik en/ of onderhoud van het apparaat, onzorgvuldigheid, verkeerde of onjuiste installatie, schade tijdens transport, en alle andere schades die de leverancier niet aan te rekenen zijn.

Voor elk defect dat niet binnen de garantieperiode kan worden gerepareerd, wordt het apparaat gratis vervangen.

Als het in verband met een defect, breuk of storing te vervangen onderdeel een accessoire en/ of een afneembaar onderdeel van het product betreft, behoudt Beper zich het recht voor om alleen het betreffende onderdeel te vervangen en niet het volledige product.

Neem contact op met de distributeur in uw land of de after sales-afdeling van Beper.

E-mail assistenza@beper.com en we zorgen ervoor dat uw bericht bij uw distributeur terecht komt.

Środki ostrożności

Należy uważnie przeczytać instrukcję obsługi przed pierwszym użyciem urządzenia.

Przeczytaj uważnie poniższe instrukcje, ponieważ dostarczają one użytecznych informacji dotyczących bezpieczeństwa, instalacji, użytkowania i konserwacji oraz pomagają uniknąć zagrożeń.

Usuń opakowanie i upewnij się, że urządzenie jest nienaruszone. Elementy opakowania (karton, torby plastikowe, styropian itp.) nie powinny być dostępne dla dzieci, gdyż mogą stanowić zagrożenie. Zaleca się, aby nie wyrzucać elementów opakowania do odpadów domowych, ale dostarczyć je do odpowiedniego punktu odbioru materiałów do recyklingu.

Przed użyciem upewnij się, że napięcie zasilania jest takie samo, jak wskazane na etykiecie. Jeśli wtyczka nie pasuje do gniazda, może być ona wymieniona tylko przez autoryzowany serwis gwarancyjny z uwzględnieniem parametrów urządzenia.

Nie ciągnij za wtyczkę i przewód, nie dotykaj ich mokrymi rękoma.

Nie kładź przewodu zasilającego na ostrych krawędziach; trzymaj przewód z dala od źródeł ciepła.

Nie używaj urządzenia, jeśli przewód zasilający jest uszkodzony. W przypadku uszkodzenia, musi być wymieniony tylko przez autoryzowany serwis gwarancyjny. Urządzenie należy podłączyć do źródła prądu zmiennego.

Nie zaleca się stosowania rozgałęźników. Jeśli okaże się to konieczne, używaj adapterów rozgałęźników zgodnych obowiązującymi zasadami bezpieczeństwa elektrycznego i upewnij się, że ich moc jest odpowiednia dla urządzenia.

To urządzenie jest przeznaczone wyłącznie do użytku domowego. Każde inne użycie należy uznać za niewłaściwe, a zatem niebezpieczne. Producent nie ponosi odpowiedzialności za jakiegokolwiek szkody wynikające z niewłaściwego lub nieostrożnego użycia.

Aby uniknąć ryzyka przegrzania, zaleca się całkowite rozwinięcie przewodu zasilającego i odłączenie urządzenia, gdy nie jest używane. Przed czyszczeniem zawsze odłączaj urządzenie od zasilania.

Aby zabezpieczyć się przed porażeniem prądem, nie zanurzaj przewodu, wtyczki ani żadnych części urządzenia w wodzie lub innych płynach.

Nie trzymaj urządzenia mokrymi rękami lub stopami.

Nie trzymaj urządzenia gołymi stopami.

Nie wystawiaj urządzenia na działanie czynników atmosferycznych, takich jak deszcz, wiatr, śnieg, grad itp.

Nie używaj urządzenia w pobliżu materiałów wybuchowych, łatwopalnych, gazów, płomieni, grzejników itp.

Jeśli zdecydujesz nie korzystać z urządzenia przez dłuższy czas, odłącz je od zasilania wyjmując wtyczkę z gniazda.

Nie pozwalaj dzieciom, osobom o ograniczonej sprawności fizycznej, sensorycznej

Lub umyślowej korzystać z urządzenia bez nadzoru osoby odpowiedzialnej za ich bezpieczeństwo.

Dzieci nie mogą bawić się urządzeniem.

Informacje ogólne

To urządzenie jest przeznaczone do użytku domowego.

Urządzenia nie są przeznaczone do obsługi za pomocą zewnętrznego timera lub oddzielnego systemu zdalnego sterowania.

Zawsze zamykaj pokrywę przed włączeniem urządzenia.

Odłącz urządzenie od gniazdka elektrycznego przed dotknięciem jakiegokolwiek akcesorium, zwłaszcza ostrza.

Przed pierwszym użyciem urządzenia ostrożnie umyj części mające kontakt z żywnością, takie jak pokrywa, pojemnik, mieszadło i dzbanek.

Nie wkładaj za dużo lodu do pojemnika, pokrywa musi się zamknąć.

Przed uruchomieniem urządzenia należy ustawić je na płaskiej i stabilnej powierzchni, nie w pobliżu źródeł ciepła.

Przed użyciem prawidłowo złoź wszystkie części.

Nigdy nie pozostawiaj włączonego urządzenia bez nadzoru.

Po każdym użyciu odłącz wtyczkę z gniazdka.

Nie zanurzaj głównego korpusu w wodzie lub innych cieczach; wyczyść wilgotną szmatką.

Nie używaj produktu, jeśli mieszadło jest uszkodzone, poluzowane, zakrzywione lub złamane.

Mieszadło jest ostre, należy zachować ostrożność podczas obsługi.

Opis produktu Rys. A

1. Pokrywa
2. Pojemnik do kruszenia lodu
3. Główny korpus
4. Pokrętko mocujące
5. Selektor rozmiaru lodu
6. Mieszadła
7. Dzbanek

Użytkowanie

Upewnij się, że urządzenie jest odłączone od zasilania. Umieść urządzenie na płaskiej, suchej powierzchni. Umieść pojemnik do mielenia lodu w głównym korpusie i zamocuj go, obracając pokrętko mocujące przeciwnie do ruchu wskazówek zegara. (Ryc. B-C)

Umieść mieszadło w dzbanku.

Aby mieszać lód z innymi składnikami (sok, syrop), umieść je w dzbanku.

Wsuń dzbanek w rowek na korpusie (Ryc D). Jeśli chcesz, aby mieszadło miało lód i składniki, obróć uchwyt dzbanka zgodnie z ruchem wskazówek zegara, aż się zatrzyma. Uchwyt dzbanka powinien znajdować się po lewej stronie (ryc. E). Jeśli nie chcesz używać mieszadła, zostaw uchwyt dzbanka na środku.

Obróć przełącznik wielkości lodu dożądanego ustawienia. Dokładne ustawienie wytwarza drobniejszy lód. Ustawienie zgrubne wytwarza grubszy lód.

Umieść lód w pojemniku do kruszenia lodu. Nie napełniaj lodu powyżej linii MAX (pokrywkę można swobodnie zamknąć).

Podłącz przewód do gniazdka.

Umieść pokrywę na korpusie i obróć w lewo, aby włączyć przełącznik blokady. Urządzenie uruchomi się i zacznie wydobywać się lód.

Aby usunąć dzbanek, obróć w lewo i wysuń.

Czyszczenie

Odłącz wtyczkę od gniazdka elektrycznego.

Umyj pokrywę, pojemnik do kruszenia lodu, dzbanek i mieszadło gorącą wodą i detergentem do mycia naczyń. Nie używaj ściernych gąbek i / lub zbyt agresywnych detergentów.

Wyczyść główny korpus wilgotną szmatką.

Nie zanurzaj głównego korpusu w wodzie lub innych cieczach.

Specyfikacja techniczna

Napięcie: 220–240 V ~ 50/60 Hz

Moc: 25 W.

W przypadku jakichkolwiek ulepszeń beper zastrzega sobie prawo do modyfikowania lub ulepszania produktu bez powiadomienia



Dyrektywa europejska 2011/65 / UE w sprawie zużytego sprzętu elektrycznego i elektronicznego (WEEE) wymaga, aby wyrzucane domowe urządzenia elektryczne nie były utylizowane w zwykłym nieposortowanym strumieniu odpadów komunalnych.

Należy je zbierać osobno, aby zoptymalizować odzyskiwanie i recykling zawartych w nich materiałów oraz zmniejszyć negatywny wpływ na zdrowie ludzkie i środowisko.

Przekreślony symbol "kosza na śmieci" na produkcie przypomina o obowiązku oddzielnej utylizacji urządzenia.

CERTYFIKAT GWARANCJI

To urządzenie zostało sprawdzone fabrycznie. Od daty pierwotnego zakupu obowiązuje 24-miesięczna gwarancja na wady materiałowe i produkcyjne. Dowód zakupu i certyfikat gwarancji należy złożyć razem w przypadku roszczenia gwarancyjnego.

Gwarancja jest ważna tylko z zaświadczeniem gwarancyjnym i dowodem zakupu (paragon fiskalny) wskazującym datę zakupu i model urządzenia.

Aby uzyskać pomoc techniczną, skontaktuj się bezpośrednio ze sprzedawcą lub naszą centralą. Każda ingerencja w to urządzenie przez osoby nieupoważnione spowoduje automatyczną utratę gwarancji.

WARUNKI GWARANCJI

Jeśli urządzenie wykazuje wady materiału i / lub produkcji w okresie gwarancji, gwarantujemy bezpłatną naprawę pod warunkiem, że:

- Urządzenie zostało prawidłowo użyte do celu, do którego zostało przeznaczone.
- Urządzenie nie zostało naruszone.
- Należy przedstawić dowód zakupu.

Każda część, która może zostać przypadkowo uszkodzona lub ma widoczne oznaki użytkowania w podzespołach eksploatacyjnych (takich jak lampy, baterie, elementy grzejne itp.) oraz uszkodzenia mechaniczne dotyczące wyglądu urządzenia, są wyłączone z gwarancji, a wszelkie wady wynikające z nieprzestrzegania zasad użytkowania, zaniedbania w użytkowaniu i / lub konserwacji urządzenia, niedbalstwo, niewłaściwy montaż, uszkodzenie podczas transportu i wszelkie inne szkody, nie są objęte gwarancją. W przypadku każdej wady, której nie można naprawić w okresie gwarancyjnym, urządzenie zostanie wymienione bezpłatnie. W każdym przypadku, jeśli element, który ma zostać wymieniony w celu usunięcia wady, pęknięcia lub wadliwego działania, jest akcesorium i / lub odłączaną częścią produktu, Beper zastrzega sobie prawo do wymiany tylko samej części, a nie całego produktu.

W przypadku pytań skontaktuj się z dystrybutorem Beper w polsce assistenza@beper.com

Vispārīgi drošības padomi

Pirms ierīces pirmās lietošanas rūpīgi izlasiet ekspluatācijas instrukcijas.

Rūpīgi izlasiet šo instrukciju, jo tā sniedz jums noderīgu drošības informāciju par uzstādīšanu, lietošanu un apkopi un palīdz izvairīties no neveiksmēm un iespējamiem negadījumiem.

Izņemiet iepakojumu un pārlicinieties, vai ierīce ir neskarta, īpašu uzmanību pievēršot barošanas kabelim. Iepakojuma elementiem (plastmasas maisiņi, polistirols utt.) nav jābūt pieejamiem bērniem, lai pasargātu viņus no bīstamiem avotiem.

Ieteicams neizmest šos iesaiņojuma materiālus sadzīves atkritumos, bet nogādāt tos attiecīgajā atkritumu savākšanas vai iznīcināšanas vietā.

Pirms ierīces pievienošanas pārlicinieties, vai tīkla spriegums atbilst uz etiķetes norādītajiem datiem.

Ja kontaktdakša nav piemērota kontaktligzdai, ļaujiet to nomainīt tikai kvalificētam speciālistam.

Nekad nevelciet barošanas vadu, lai atvienotu ierīci no strāvas.

Pārlicinieties, ka barošanas vads nekad nesaskaras ar karstām vai griešanas virsmām

Nelietojiet šo ierīci, ja barošanas vads ir bojāts. Bojājuma gadījumā tas jāmaina ražotājam, tā servisa pārstāvim vai līdzīgi kvalificētām personām, lai izvairītos no briesmām.

Pievienojiet šo ierīci tikai maiņstrāvai

Parasti nav ieteicams izmantot adapterus, kas satur vairākus spraudņus un / vai paplašinājumus; ja tie ir nepieciešami, lūdzu, izmantojiet tikai vienkāršus vai vairākus adapterus un paplašinājumus, ievērojot spēkā esošos drošības noteikumus, pārlicinoties, ka uz vienkāršajiem adapteriem un paplašinājumiem norādītā jaudas absorbcijas robeža un uz vairāku adapteru marķētā maksimālā jaudas robeža netiek pārsniegts.

Šī ierīce ir paredzēta tikai tās īpašajam mērķim.

Jebkāda cita izmantošana ir jāuzskata par nepareizu un tādējādi bīstamu. Izgatavotājs nav atbildīgs par zaudējumiem, kas radušies nepareizas, nepareizas vai nelikumīgas lietošanas dēļ.

Lai izvairītos no jebkāda apkures riska, ieteicams pilnībā atskrūvēt barošanas vadu un atvienot ierīci, ja to nelieto.

Pirms tīrīšanas vienmēr atvienojiet ierīci no elektrotīkla.

Lai aizsargātu pret elektriskās strāvas triecienu, neiegremdējiet vadu, kontaktdakšu vai citas ierīces daļas ūdenī vai citos šķidrumos.

Neturiet ierīci ar mitrām rokām

Nepakļaujiet ierīci atmosfēras iedarbībai, tādiem kā, lietus, vējš, sniegs, krusa.

Nelietojiet ierīci sprāgstvielu, viegli uzliesmojošu materiālu, gāzu, degošas liesmas, sildītāju tuvumā.

Neļaujiet bērniem, invalīdiem vai visiem cilvēkiem bez pieredzes vai tehniskām iespējām lietot ierīci, ja viņi netiek pienācīgi uzraudzīti.

Cieša uzraudzība ir nepieciešama, ja jebkuru ierīci lieto bērni.

Pārliedzinieties, ka bērni nespēlē ar šo ierīci.

Ja jūs nolemjat vairs nelietot ierīci, padariet to nelietojamu, izslēdziet un atvienojiet no strāvas
Visas bīstamās ierīces daļas atslēdziet un glabājiet bērniem nepieejamā vietā.

Galvenā informācija

Šī ierīce ir paredzēta lietošanai mājāsaimniecībā.

Ierīces nav paredzētas darbībai, izmantojot ārēju taimeru vai atsevišķu tālvadības sistēmu.

Pirms ierīces ieslēgšanas vienmēr aizveriet vāku.

Pirms pieskarties jebkuram piederumam, it īpaši asmenim, atvienojiet ierīci no elektrības kontaktligzdas.

Pirms ierīces pirmās lietošanas uzmanīgi nomazgājiet daļas, kas nonāk saskarē ar pārtiku, piemēram, vāku, trauku, sajaukšanas lāpstiņu un burku.

Neievietojiet traukā pārāk daudz ledus, vāks var aizvērties.

Pirms ierīces lietošanas pārliedzinieties, ka tā novietota uz līdzenas un stabilas virsmas, kur tuvumā nav siltuma avotu.

Pirms lietošanas pareizi salieciet visas detaļas.

Nekad neatstājiet ierīci bez uzraudzības, kamēr tā darbojas.

Pēc katras lietošanas atvienojiet elektrības kontaktdakšu no kontaktligzdas.

Neiegremdējiet galveno korpusu ūdenī vai citos šķidrumos; notīriet to ar mitru drānu.

Nelietojiet izstrādājumu, ja asmens ir bojāts, vaļīgs, izliekts vai avarējis.

Lāpstiņa ir asa, pievērsiet uzmanību tās apstrādes laikā.

Preces apraksts A attēls

1. Vāks
2. Ledus smalcināšanas trauks
3. Galvenais korpuss
4. Stiprināšanas poga
5. Ledus lieluma selektors
6. Maisīšanas lāpsta
7. Burka

Kā darboties

Pārlicinieties, ka ierīce ir atvienota no elektrības. Novietojiet ierīci uz līdzenas, sausas virsmas. Ievietojiet ledus smalcināšanas trauku galvenajā korpusā un nofiksējiet to, pagriežot stiprinājuma pogu pretēji pulksteņrādītāja virzienam. (Att. B-C)

Ievietojiet maisīšanas lāpstiņu burkā. Noskalotā ledus sajaukšanai ar citām sastāvdaļām (sulu, sīrupu) ievietojiet tos burkā. Iebīdīiet burku galvenā korpusa rievā (D att.). Ja vēlaties, lai maisīšanas lāpsta sajauktu ledu un sastāvdaļas, pagrieziet burkas rokturi pulksteņrādītāja virzienā, līdz tā apstājas. Burkas rokturim jābūt kreisajā pusē (E att.). Ja nevēlaties izmantot sajaukšanas funkciju, atstājiet burkas rokturi pa vidu.

Pagrieziet ledus lieluma selektoru vēlamajam iestatījumam. Smalks iestatījums rada smalkāku ledu. Rupja iestatīšana rada rupjāku ledu.

Ievietojiet ledu smalcināšanas traukā. Neuzpildiet ledu virs MAX līnijas (lai vāku var aizvērt).

Pievienojiet vadu kontaktligzdai.

Uzlieciet vāku uz galvenā korpusa un pagrieziet pretēji pulksteņrādītāja virzienam, lai nofiksētu bloķēšanas slēdzi. Ierīce darbosies un ledus sāks iznākt.

Lai noņemtu burku, pagrieziet pretēji pulksteņrādītāja virzienam, izbīdīiet un pasniedziet.

Tīrīšana

Atvienojiet kontaktdakšu no elektrības kontaktligzdas.

Nomazgājiet vāku, ledus smalcināšanas trauku, burku un sajaukšanas lāpstu ar karstu ūdeni un trauku mazgāšanas līdzekli. Nelietojiet abrazīvus sūkļus un / vai pārāk agresīvus mazgāšanas līdzekļus.

Notīriet galveno korpusu ar mitru drānu.

Neiegremdējiet galveno korpusu ūdenī vai citos šķidrums.

Tehniskā informācija

Spriegums: 220-240V ~ 50 / 60Hz

Vati: 25 W

Jebkura uzlabojuma dēļ beper patur tiesības modificēt vai uzlabot produktu bez iepriekšēja brīdinājuma

Eiropas direktīvā 2011/65 / ES par elektrisko un elektronisko iekārtu atkritumiem (WEEE) noteikts, ka vecās sadzīves elektriskās ierīces nedrīkst izmest parastā nešķīrotā sadzīves atkritumu plūsmā. Vecās ierīces jāvāc atsevišķi, lai optimizētu tajās esošo materiālu reģenerāciju un pārstrādi un samazinātu ietekmi uz cilvēku veselību un vidi. Izsvītrotais simbols "atkritumu ratiņi uz riteņiem" uz izstrādājuma atgādina jums par jūsu pienākumu, ka, utilizējot ierīci, tā ir jāsavāc atsevišķi.

GARANTIJAS SERTIFIKĀTS

Šī ierīce ir pārbaudīta rūpnīcā. Sākot no sākotnējā pirkuma, materiāla un ražošanas defektiem tiek piemērota 24 mēnešu garantija. Pirkuma kvīts un garantijas sertifikāts jāiesniedz kopā, ja tiek pieprasīta garantija.

Garantija ir derīga tikai ar garantijas sertifikātu un pirkuma apliecinājumu (fiskālo kvīti), kurā norādīts pirkuma datums un ierīces modelis

Lai saņemtu tehnisko palīdzību, lūdzu, tieši sazinieties ar pārdevēju vai mūsu galveno biroju, lai saglabātu ierīces efektivitāti un NEVAJADZĒTU anulēt garantiju. Jebkura neatļautu personu iejaukšanās šajā ierīcē automātiski anulē garantiju.

GARANTIJAS NOSACĪJUMI

Ja garantijas laikā ierīcei ir defekti kļūdaina materiāla un / vai ražošanas rezultātā, mēs garantējam remontu bez maksas ar nosacījumu, ka:

- Ierīce ir izmantota pareizi un tam paredzētajam mērķim.
- Ierīce nav sagrozīta, pretējā gadījumā to nevar uzturēt.
- jāuzrāda pirkuma kvīts.
- Šī garantija neattiecas uz ierīci, kurai ir pienācīgs nodilums.

Tāpēc visām detaļām, kuras var nejauši saplīst vai kurām ir redzamas lietošanas pazīmes patērējamiem izstrādājumiem (piemēram, lampām, akumulatoriem, sildelementiem...), estētiskās daļas tiek izslēgtas no garantijas, un visiem defektiem, kas rodas noteikumu neievērošanas dēļ par lietošanu, neuzmanīgu ierīces lietošanu un / vai apkopi, neuzmanību, nepareizu vai nepareizu uzstādīšanu, bojājumiem pārvadāšanas laikā un citiem bojājumiem, kas nav saistīti ar piegādātāju.

Par katru defektu, kuru garantijas laikā nevar izlabot, ierīci nomainīs bez maksas.

Jebkurā gadījumā, ja detaļa, kas jāmaina defekta, salūšanas vai nepareizas darbības dēļ, ir papildierīce un / vai noņemama izstrādājuma daļa, Beper patur tiesības nomainīt tikai konkrēto daļu, nevis visu izstrādājumu.

Sazinieties ar pārdevēju jūsu valstī vai pārdošanas departamenta Beper.

E-pasts assistenza@beper.com kuri parsūtīs jūsu iesniegumu jūsu izplatītājam.

Opšti saveti za bezbednost

Pažljivo pročitajte uputstvo za upotrebu pre prve upotrebe uređaja.

Pažljivo pročitajte sledeća uputstva, jer vam ona pružaju korisne bezbednosne informacije o ugradnji, upotrebi i održavanju i pomažu vam da izbegnete nesreće i moguće nezgode.

Uklonite ambalažu i proverite da li je aparat neoštećen, sa posebnom pažnjom na kabl.

Delovi ambalaže (plastične kese, polistiren itd.) ne bi trebalo da su dostupni deci jer su potencijalni izvor opasnosti.

Preporučuje se da ovaj materijal od pakovanja ne odlažete sa kućnim otpadom, već da ga dostavite u odgovarajuće mesto za sakupljanje ili uništavanje otpada, tražeći eventualne informacije od menadžera sanitarnog odeljenja vaše opštine.

Pre povezivanja uređaja, uverite se da mrežni napon odgovara podacima navedenim na nalepnici.

Ako utikač ne odgovara utičnici samo kvalifikovano osoblje ga može zameniti drugim odgovarajućim utikačem.

Nemojte vući kabl iz utičnice da biste isključili uređaj.

Uverite se da kabl za napajanje nikada ne dolazi u kontakt sa vrućim ili oštrim površinama.

Nemojte koristiti ovaj uređaj ukoliko je kabl oštećen. Ako je kabl oštećen mora ga zameniti proizvođač, serviser ili slično kvalifikovana osoba kako bi se izbegla opasnost.

Ovaj uređaj priključujte samo na naizmeničnu struju.

Generalno, ne preporučuje se upotreba adaptera sa više utikača i/ ili dodataka; ukoliko su neophodni, koristite samo jednostavne ili višestruke adaptere i produžne u skladu sa važećim bezbednosnim standardima, pazeći da se ne prekorači ograničenje kapaciteta apsorpcije koje je označeno na jednostavnim adapterima i produžecima i ograničenje maksimalne snage označene na višestrukom adapteru.

Ovaj aparat je namenjen samo svojoj posebnoj nameni.

Bilo koja druga upotreba smatra se nepravilnom i samim tim opasnom. Proizvođač ne može biti odgovoran za bilo kakvu štetu nastalu nepravilnom, pogrešnom ili neopreznom upotrebom.

Da biste izbegli rizik od pregrevanja, preporučuje se potpuno odmotavanje kabla za napajanje i isključivanje uređaja iz utičnice kada se ne koristi. Pre čišćenja, uvek isključite aparat iz struje.

Da biste se zaštitili od strujnog udara, kabl, utikač ili bilo koji deo uređaja nemojte potapati u vodu ili druge tečnosti.

Nemojte držati uređaj ukoliko su vam mokre ruke ili noge.

Nemojte držiti aparat bosu.

Nemojte izlagati uređaj atmosferskim uticajima kao što su kiša, vetar, sneg, grad.

Nemojte upotrebljavati uređaj u blizini eksploziva, lako zapaljivih materijala, gasova, plamena, grejača.

Nemojte dozvoliti deci, osobama sa invaliditetom ili svim osobama bez iskustva i znanja da koriste uređaj ako nisu pravilno nadgledani. Neophodan je strog nadzor kada aparat koriste deca ili je u njihovoj blizini.

Pazite da se deca ne igraju ovim uređajem.

Ako odlučite da uređaj više nećete koristiti, onesposobite ga jednostavnim presecanjem kabla za napajanje nakon isključivanja kabla iz utičnice.

Sve opasne delove takođe učinite neupotrebljivim, posebno za decu koja bi se mogla igrati aparatom.

Opšte informacije

Ovaj uređaj je namenjen za upotrebu u domaćinstvu.

Nije predviđeno da se uređajima upravlja pomoću spoljnog tajmera ili odvojenog sistema daljinskog upravljanja.

Uvek zatvorite poklopac pre uključivanja jedinice.

Isključite jedinicu iz struje pre hvatanja bilo kojih komponenata, a posebno oštrice.

Pre prve upotrebe aparata pažljivo operite delove koji dolaze u dodir sa hranom kao što su poklopac, posuda za drobljenje leda, mešalica i bokal.

Nemojte stavljati previše leda u posudu, poklopac mora da se zatvori. Pre upotrebe aparata, pobrinite se da ga postavite na ravnu i stabilnu površinu bez izvora toplote u blizini. Pre upotrebe pravilno sastavite sve delove.

Uređaj nikada ne ostavljajte bez nadzora dok radi. Isključite utikač iz utičnice nakon svake upotrebe.

Nemojte potapati glavno kućište u vodu ili druge tečnosti; očistite ga vlažnom krpom.

Nemojte koristiti proizvod ako je sečivo oštećeno, labavo, zakrivljeno ili napuklo.

Sečivo je oštro, obratite pažnju tokom rukovanja.

Opis proizvoda Slika A

1. Poklopac
2. Posuda za drobljenje leda
3. Glavno kućište
4. Dugme za pričvršćivanje posude za drobljenje leda
5. Regulator veličine leda
6. Mešalica
7. Bokal

Upotreba

Uverite se da je jedinica isključena iz struje. Postavite jedinicu na ravnu, suhu površinu.

Postavite posudu za drobljenje leda u glavno kućište i zaključajte je okretanjem dugmeta za pričvršćivanje u smeru suprotnom od kretanja kazaljke na satu. (Slika B-C)

Stavite mešalicu u bokal.

Da biste pomešali ostale sastojke (sok, sirup) sa izdrobljenim ledom, sipajte ih u bokal.

Gurnite bokal u žljeb na glavnom kućištu (slika D). Ako želite da mešalica meša led i sastojke, okrećite bokal u smeru kazaljke na satu dok se ne zaustavi. Drška bokala treba da bude sa leve strane (slika E). Ako ne želite da koristite mešalicu, ostavite dršku tegle u sredini.

Okrenite regulator veličine leda na željeno podešavanje. Fino podešavanje daje sitnije izdrobljen led. Grubo podešavanje daje krupnije izdrobljen led.

Stavite led u posudu za drobljenje leda. Nemojte puniti led iznad MAKSIMALNE linije (da se poklopac može zatvoriti).

Utaknite kabl u utičnicu.

Postavite poklopac na glavno kućište i okrenite u smeru kretanja kazaljke na satu da biste uključili prekidač za zaključavanje. Uređaj će se pokrenuti i led će početi da izlazi.

Da biste uklonili bokal, okrenite ga u smeru kretanja kazaljke na satu, izvucite i poslužite.

Čišćenje

Isključite utikač iz utičnice.

Poklopac, posudu za drobljenje leda, bokal i mešalicu oprati vrućom vodom i deterdžentom za pranje posuđa. Nemojte koristiti abrazivne sunđere i/ili previše agresivne deterdžente. Očistite glavno kućište vlažnom krpom. Nemojte potapati glavno kućište u vodu ili druge tečnosti.

Tehnički podaci

Snaga: 25W

Napajanje: 220-240V ~ 50/60Hz

U cilju kontinuiranog poboljšanja, Beper zadržava pravo da vrši izmene ili poboljšava proizvod bez ikakvog obaveštenja.



Evropska direktiva 2011/65/EU o otpadu električne i elektronske opreme (Waste Electrical and Electronic Equipment - WEEE) zahteva da se zastareli i neispravni kućni električni uređaji ne smeju odlagati u uobičajeni nesortirani tok komunalnog otpada. Stari uređaji se moraju sakupljati odvojeno kako bi se optimizirao oporavak i reciklaža materijala koji sadrže i smanjio uticaj na ljudsko zdravlje i životnu sredinu. Precrtani simbol „kante za otpatke“ na proizvodu podseća vas na vašu obavezu da se uređaj, kada ga odlažete, mora sakupljati odvojeno.

POTVRDA O GARANCIJI

Ovaj uređaj je fabrički proveren. Garancija važi 24 meseca od datuma kupovine za defekte nastale tokom proizvodnje ili defekte nastale zbog neispravnog materijala. U slučaju zahteva za garanciju moraju se dostaviti zajedno potvrda o kupovini i potvrda o garanciji.

Garancija važi samo uz garantni list i dokaz o kupovini (fiskalni račun) sa datumom kupovine i modelom uređaja.

Za bilo kakvu tehničku pomoć obratite se direktno prodavcu ili našem sedištu kako biste sačuvali efikasnost aparata i **DA NE BISTE PONIŠTILI** garanciju. Svaka intervencija neovlašćenih osoba na ovom uređaju automatski će poništiti garanciju.

USLOVI GARANCIJE

Ako tokom garantnog perioda dodje do bilo kakvih kvarova kao rezultat neispravnog materijala i/ili proizvodnje garantujemo besplatan popravak pod uslovom da:

- Je aparat pravilno korišćen i u svrhu za koju je namenjen.
- Uređaj nije otvaran, popravljan ili izmenjen od strane neovlašćenog osoblja, inače ga nije moguće popraviti.
- Da se dostavi potvrda o kupovini.
- Uređaj koji je istrošen i oštećen neće biti pokriven ovom garancijom.

Zbog toga su svi delovi koji se mogu slučajno slomiti ili koji imaju vidljive znakove upotrebe kod potrošnih proizvoda (poput lampi, baterija, grejnih elemenata ...), estetski delovi isključeni iz garancije i bilo koji nedostatak koji nastane usled nepoštovanja uputstava za upotrebu, nemara u upotrebi i/ili održavanju uređaja, nepažnje, pogrešne ili nepravilne montaže, oštećenja tokom transporta i bilo koje druge štete koja se ne može pripisati dobavljaču.

Za svaki kvar koji se nije mogao popraviti u garantnom roku, aparat će biti zamenjen besplatno.

U svakom slučaju, ako je deo koji treba zameniti zbog defekta, oštećenja ili kvara dodatak i/ili odvojivi deo proizvoda, Beper zadržava pravo da zameni samo onaj deo koji je u pitanju, a ne i ceo proizvod.

Obratite se distributeru u svojoj zemlji ili servisnom centru Beper. E-mail assistenza@beper.com

Koji će proslediti vaše upite vašem distributeru.

Splošni varnostni nasvet

Pred prvo uporabo naprave pozorno preberite navodila za uporabo.

Natančno preberite naslednja navodila, saj vam dajejo koristne varnostne informacije o namestitvi, uporabi in vzdrževanju ter vam pomagajo preprečiti nezgode in morebitne nesreče.

Odstranite embalažo in se prepričajte, da je naprava nedotaknjena, s posebno pozornostjo na napajalni kabel. Otrokom ni treba, da so elementi embalaže (plastične vrečke, polistiren itd.) Dostopni otrokom, da jih zaščitimo pred nevarnimi viri. Priporočljivo je, da te embalaže ne mečete med gospodinske odpadke, ampak jo dostavite ustrezni službi za zbiranje in obdelavo odpadkov v vaši občini.

Pred priključitvijo naprave se prepričajte, da omrežna napetost ustreza podatkom, navedenim na nalepki.

Če vtič ne ustreza vtičnici, naj ga z ustreznim vtičem zamenja samo usposobljeno osebje, ki mora zagotoviti tudi, da je del kablov vtičnice primeren za napetost moči vaše naprave.

Nikoli ne vlecite napajalnega kabla, da odklopite aparat.

Pazite, da napajalni kabel nikoli ne pride v stik z vročimi ali ostrimi površinami. Te naprave ne uporabljajte, če je napajalni kabel poškodovan. V primeru poškodbe ga mora zamenjati proizvajalec, njegov servis ali podobno usposobljene osebe, da se prepreči nevarnost. Napravo priključite samo na izmenični tok.

Na splošno uporaba adapterjev za več vtičev in / ali razširitev ni priporočljiva; po potrebi uporabite samo preproste ali več adapterjev in podaljškov v skladu z veljavnimi varnostnimi pravili, pri čemer se prepričajte, da meja napetosti, označena na preprostih adapterjih in podaljških, ter največja meja moči, označena na več adapterjih, niso preseženo. Ta naprava je namenjena samo njenemu posebnemu namenu. Vsaka druga uporaba se šteje za neprimerno in s tem nevarno. Proizvajalec ne more biti odgovoren za kakršno koli škodo, ki bi nastala zaradi nepravilne, napačne ali neprevidne uporabe.

Da se izognete nevarnosti ogrevanja, priporočamo, da popolnoma odvijete napajalni kabel in izklopite aparat, kadar ga ne uporabljate. Pred čiščenjem vedno izključite aparat.

Za zaščito pred električnim udarom kabla, vtiča ali drugih delov naprave ne potaplajte v vodo ali druge tekočine. Naprave ne držite z mokrimi rokami ali nogami. Naprave ne držite z golimi nogami.

Naprave ne izpostavljajte atmosferskim dejavnikom, kot so dež, veter, sneg, toča.

Naprave ne uporabljajte v bližini eksplozivov, lahko vnetljivih materialov, plinov, gorečega ognja in grelnikov.

Otrokom, invalidom ali vsem ljudem brez izkušenj ali tehničnih sposobnosti ne dovolite, da uporabljajo aparat, če niso pravilno nadzorovani. Potreben je natančen nadzor, če kateri koli aparat uporabljajo otroci. Prepričajte se, da se otroci ne igrajo s to napravo.

Če aparata ne boste več uporabljali, ga naredite neuporabnega, tako da po odklopu vtiča iz vtičnice preprosto prerežete napajalni kabel.

Naprava vsebuje nevarne dele, posebno za otroke, ki se lahko igrajo z napravo.

Opis izdelka Slika A

1. Pokrov
2. Posoda za britje ledu
3. Glavno telo
4. Pritrdilni gumb
5. Izbirnik velikosti ledu
6. Lopata za mešanje
7. Kozarec

Kako upravljati

Prepričajte se, da je enota izključena iz električnega omrežja. Enoto postavite na ravno in suho površino.

Posodo za britje ledu vstavite v glavno ohišje in jo pritrdite z obračanjem pritrdilnega gumba v nasprotni smeri urinega kazalca. (Slika B-C)

V kozarec vstavite mešalno lopatico.

Če želite zmešati skovan led z drugimi sestavinami (sok, sirup), jih dajte v kozarec.

Posodo potisnite v utor na glavnem ohišju (slika D). Če želite, da mešalna lopatka meša led in sestavine, obrnite ročaj kozarca v smeri urinega kazalca, dokler se ne ustavi. Ročaj kozarca mora biti na levi strani (slika E). Če ne želite uporabljati lopatice za mešanje, pustite ročaj kozarca na sredini.

Obrnite izbirnik velikosti ledu na zeleno nastavitvev. Z nastavitvijo Fine pripravite drobnejši led. Z nastavitvijo za grobo velikost se proizvede bolj grob led.

Led položite v posodo za rezanje ledu. Ne napolnite ledu nad zgornjo mejo (pokrov je lahko zaprt). Vključite kabel v vtičnico.

Postavite pokrov na glavno telo in ga obrnite v nasprotni smeri urinega kazalca, da se zaskoči stikalo za blokado. Naprava se bo zagnala in iz nje bo začel izhajati led.

Če želite odstraniti kozarec, ga obrnite v nasprotni smeri urinega kazalca, potisnite ven in postrezite.

Čiščenje

Odklopite vtič iz električne vtičnice.

Pokrov, posodo za britje ledu, kozarec in mešalno lopatico operite z vročo vodo in detergentom za pomivanje posode.

Ne uporabljajte

abrazivne gobice in/ali preveč agresivna čistila. Glavno telo očistite z vlažno krpo.

Glavnega ohišja ne potaplajte v vodo ali druge tekočine.

Tehnične informacije

Napetost: 220-240V ~ 50/60Hz Wattov: 25W

Beper si pridržuje pravico, da iz kakršnih koli razlogov za izboljšave spremeni ali boljše izdelke brez obvestilo.



Evropska direktiva 2011/65 / EU o odpadni električni in elektronski opremi (OEEO) zahteva, da starih gospodinskih električnih naprav ne smete odvreči v običajni nesortirani tok komunalnih odpadkov. Stare naprave je treba zbirati ločeno, da se optimizira predelava in recikliranje materialov, ki jih vsebujejo, ter zmanjša vpliv na zdravje ljudi in okolje. Prečrtani simbol "koš za smeti" na izdelku vas opominja na vašo obveznost, da morate odpadke odstranjevati ločeno.

GARANCIJSKO IZJAVA

Ta naprava je bila preverjena v tovarni. Od datuma prvotnega nakupa velja 24-mesečna garancija za materialne in proizvodne napake. V primeru zahtevka za jamstvo je treba predložiti potrdilo o nakupu in potrdilo o garanciji.

Garancija velja samo z garancijskim potrdilom in dokazilom o nakupu (račun) z navedbo datuma nakupa in modela aparata

Za kakršno koli tehnično pomoč se obrnite neposredno na prodajalca ali na naš sedež, da boste ohranili učinkovitost naprave in ne da razveljavili garancijo. Vsak poseg nepooblaščenih oseb na to napravo samodejno razveljavi garancijo.

JAMSTVENI POGOJI

Če naprava v času garancije pokaže napake zaradi napačnega materiala in / ali izdelave, garantiramo brezplačno popravilo pod pogojem, da:

- Naprava je bila pravilno uporabljena in za namen, za katerega je bila namenjena.
- V napravo ni bilo posega, razen v primeru vzdrževati.
- Predložiti je treba račun kot potrdilo o nakupu.
- Garancija ne krije napak, v primerno obrablje.

Zato so vsi deli, ki bi se lahko nenamerno zlomili ali imajo vidne znake uporabe v potrošnih izdelkih (kot so svetilke, baterije, grelni elementi ...), estetski deli izključeni iz garancije in kakršna koli napaka, ki je posledica neupoštevanja pravil za uporabo, malomarnost pri uporabi in / ali vzdrževanju naprave, neprevidnost, napačna ali nepravilna namestitve, škoda med prevozom in katera koli druga škoda, ki je ni mogoče pripisati dobavitelju.

Za vsako napako, ki je ni bilo mogoče odpraviti v garancijskem roku, aparat zamenjamo brezplačno. V vsakem primeru, če je del, ki ga je treba zamenjati zaradi okvare, dodatek in / ali snemljiv del izdelka, si Beper pridruži pravico do zamenjave le tistega dela in ne celotnega izdelka.

Obrnite se na svojega distributerja v svoji državi ali na drugem prodajnem oddelku Beper.

E-pošta assistenza@beper.com, ki bo posredovala vaša vprašanja vašem distributerju.

YOU MIGHT ALSO LIKE

Automatic Ice Cream Maker

Cod.: P102GEL001

Prepare homemade ice cream, sorbet or frozen yogurt in just 30 minutes

Automated operation, no need to slam by hand

Double insulated aluminium cooling bowl

Transparent lid with large hole to insert ingredients



YOU MIGHT ALSO LIKE

Chocolate Fountain

Cod.: P101CUD200

Ideal for dipping various types of fresh fruit, candied fruit, cookies, waffles, churros, marshmallows

Suitable for all chocolate grades

3-tier stainless steel tower, removable for easy cleaning

Three settings: off, heat and fountain

Capacity: 750ml





BEPER SRL

Via Salieri, 30 - 37050 - Vallese di Oppeano - Verona
Tel. 045/7134674 – Fax 045/6984019

beper.com



CUSTOMER CARE BEPER

