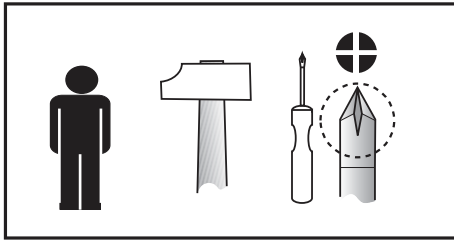
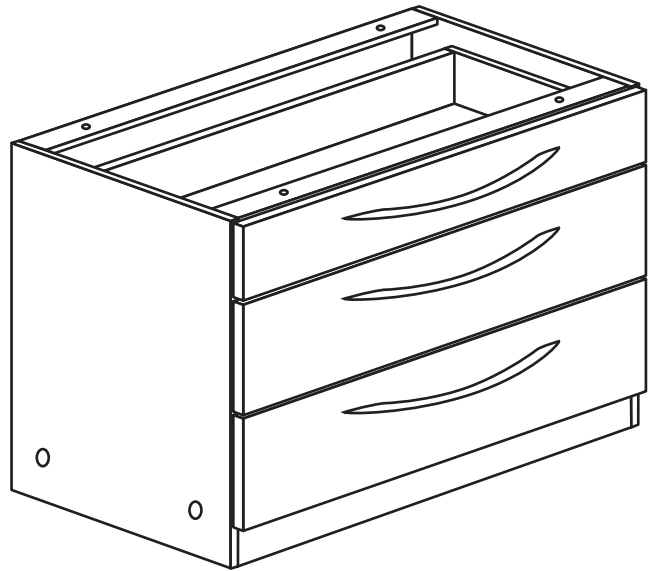
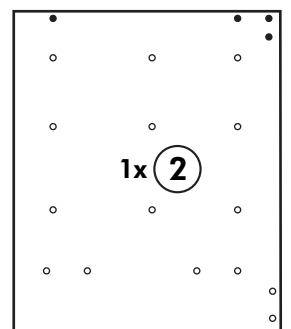
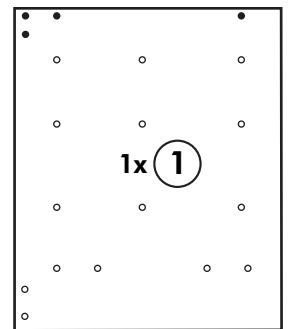
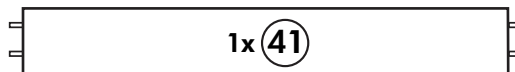
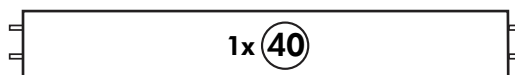
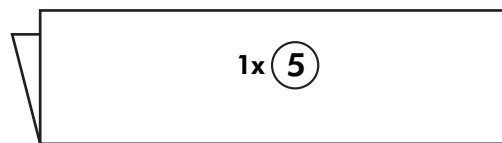
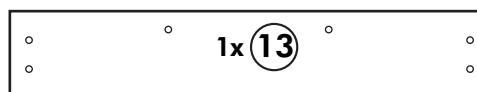
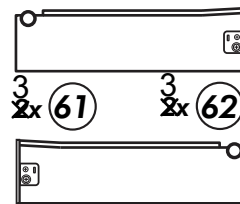
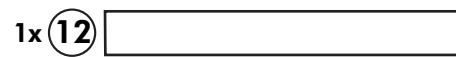
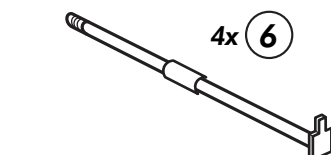
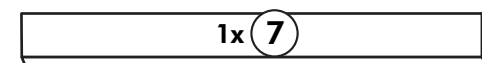
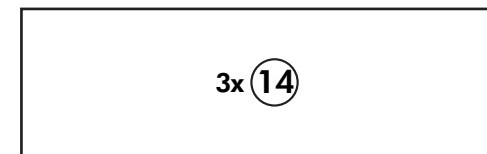
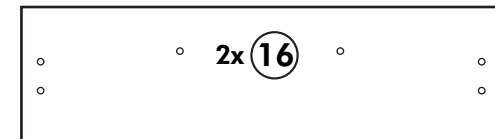
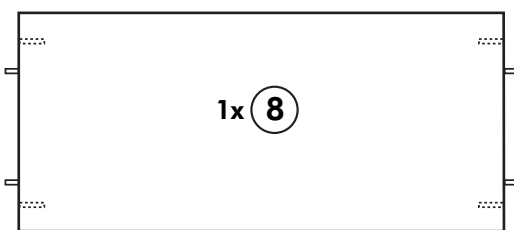


Unterschrank


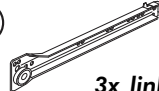


Nr. 016 Rev.02

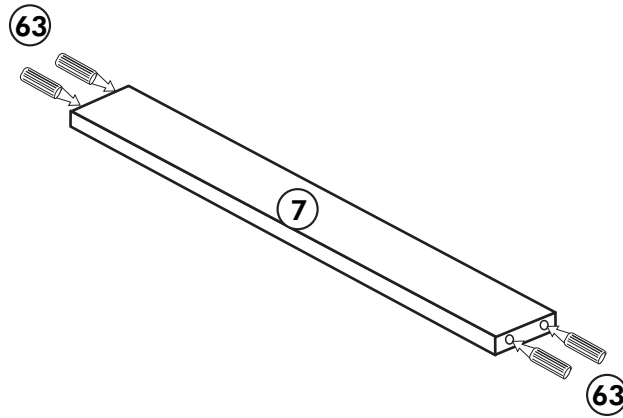
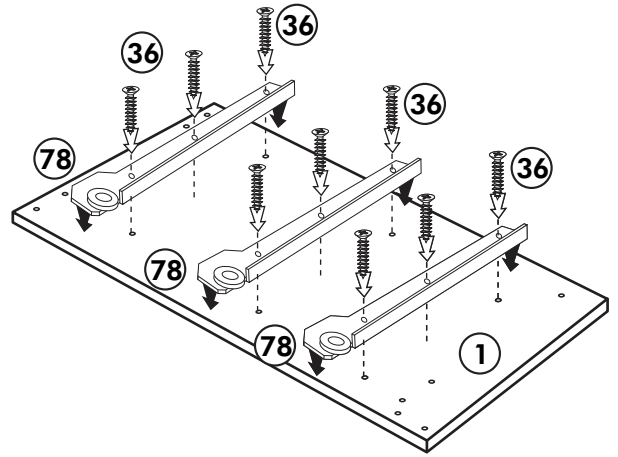
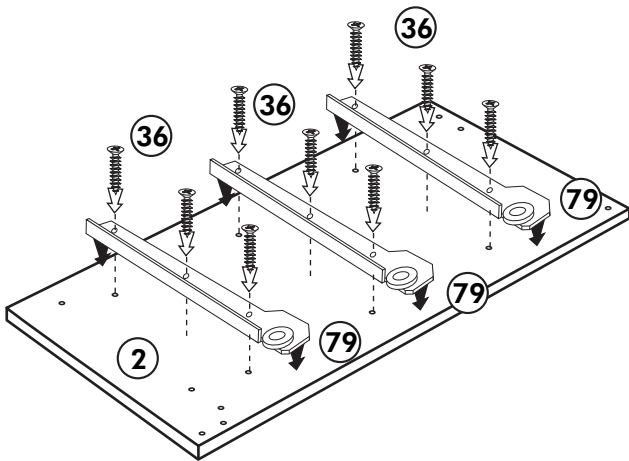


78 3x links	79 3x rechts	22 4x	36 56x 3,5 x 16	23 4x	126 4x
27 24x 3,0 x 20	63 4x 8 x 30	106 4x 4,0 x 30	26 6x 4,0 x 30 M4	70 1x LEIM GLUE	21 3x





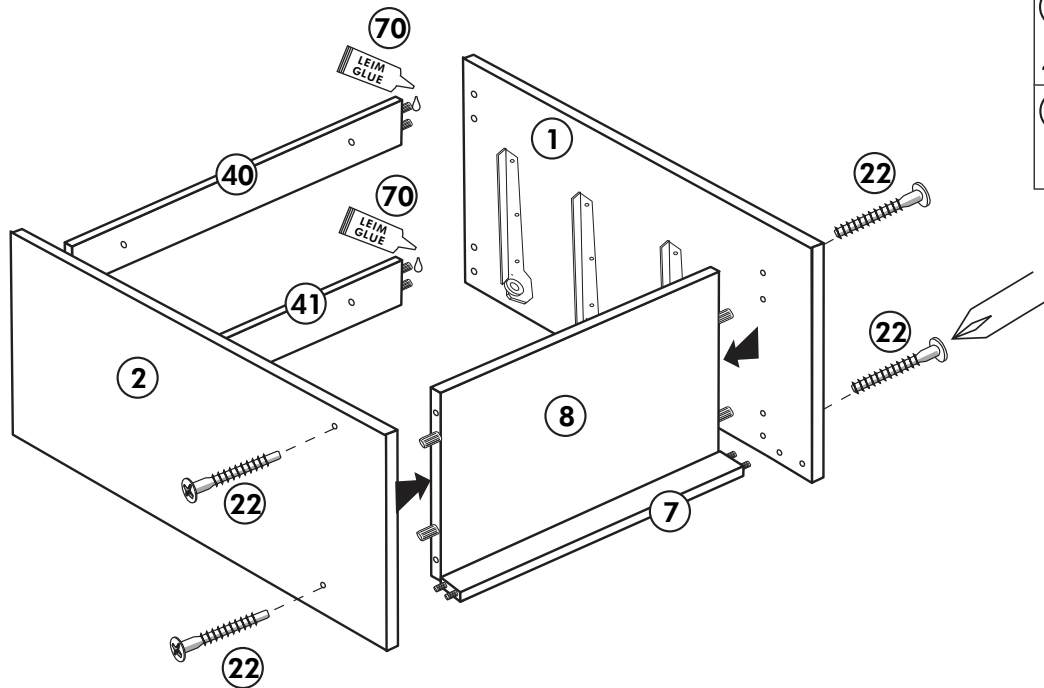
1

<p>79</p>  <p>3x rechts</p>	<p>78</p>  <p>3x links</p>	<p>36</p> <p>3,5 x 16</p>  <p>18x</p>
		<p>63</p> <p>8 x 30</p>  <p>4x</p>





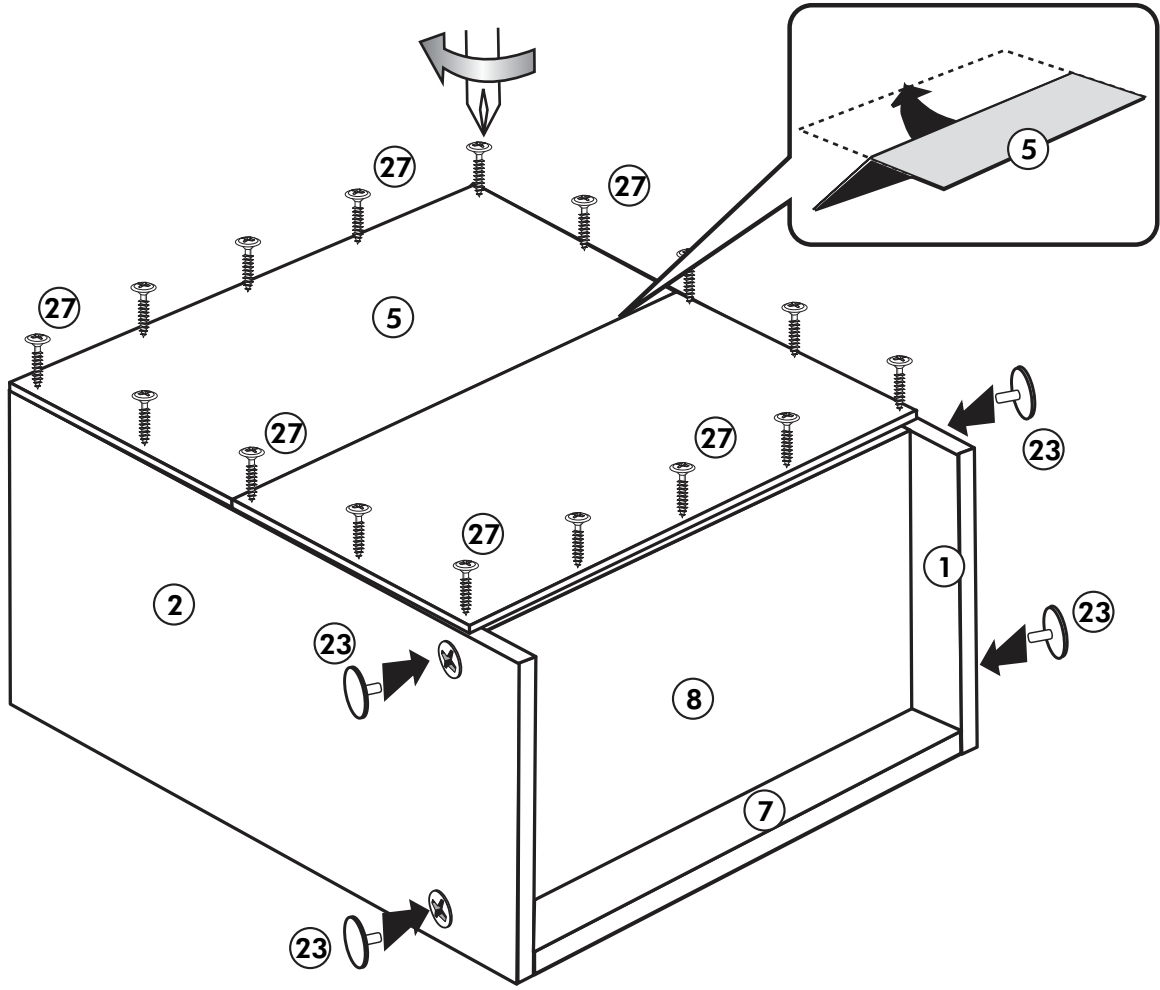
2

<p>22</p>  <p>4x</p>	<p>70</p>  <p>1x</p>
---	---

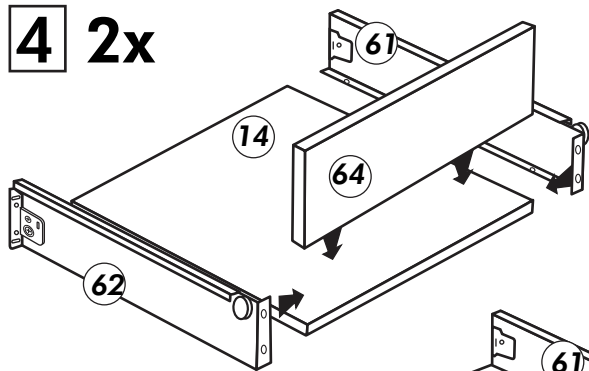


3

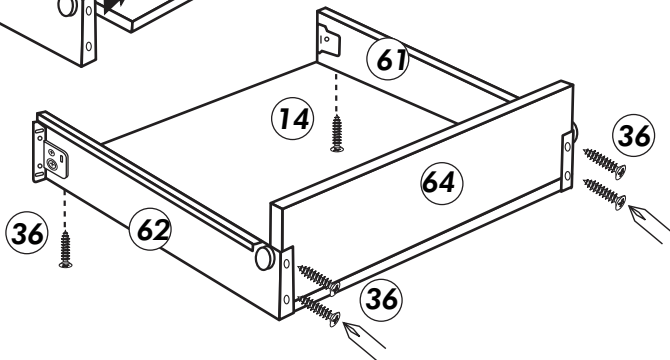
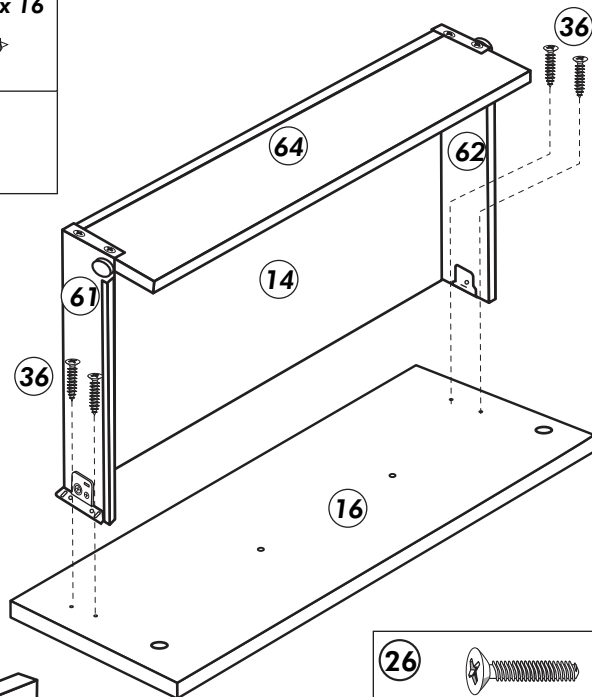
(27)	3,0 x 20
24x	
(23)	
4x	



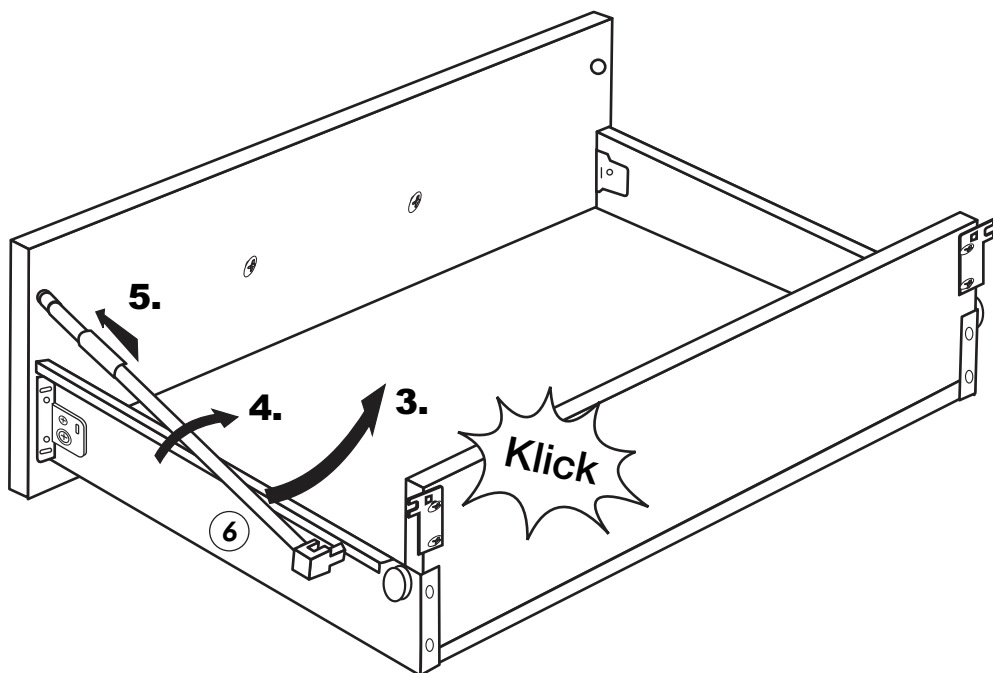
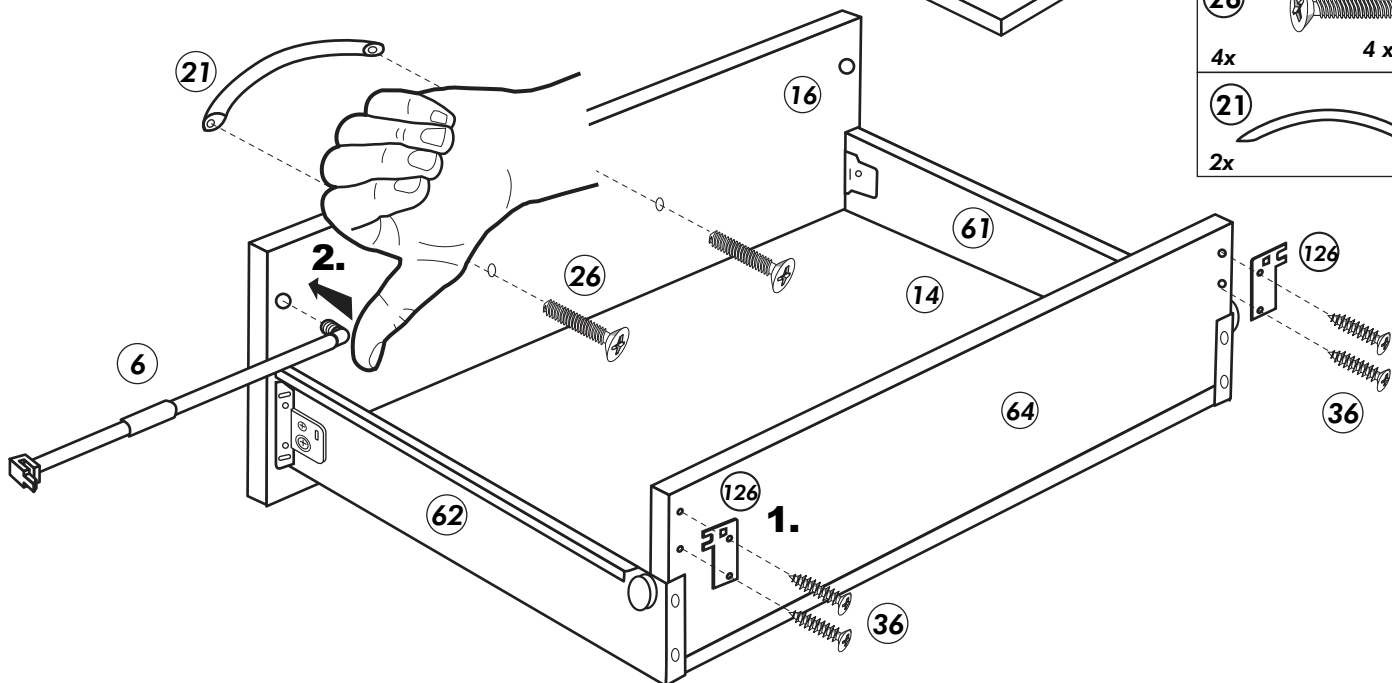
4 2x



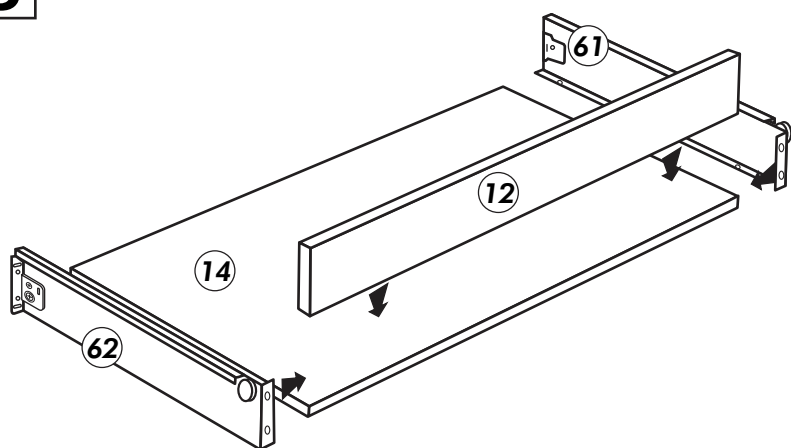
36	3,5 x 16
28x	
126	
4x	






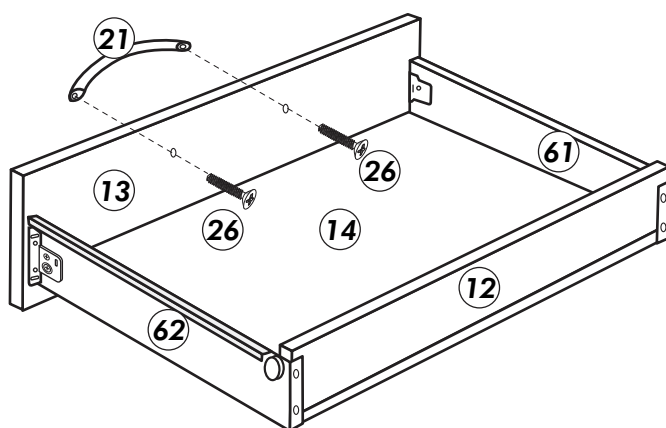
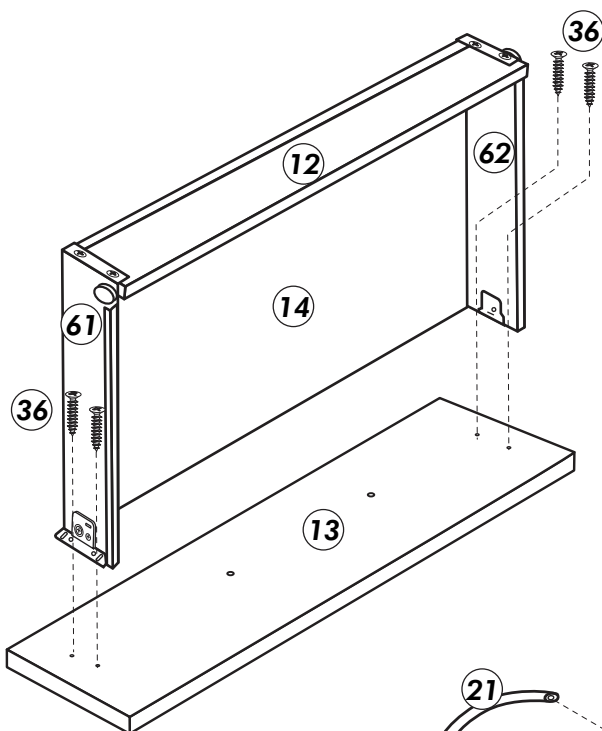
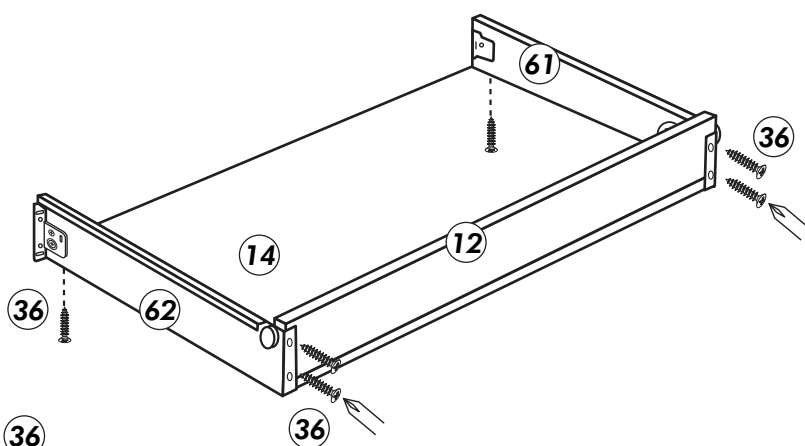
26		4 x 30
4x		
21		
2x		



5



36	3,5 x 16
10x	
26	4 x 30
2x	
21	
1x	



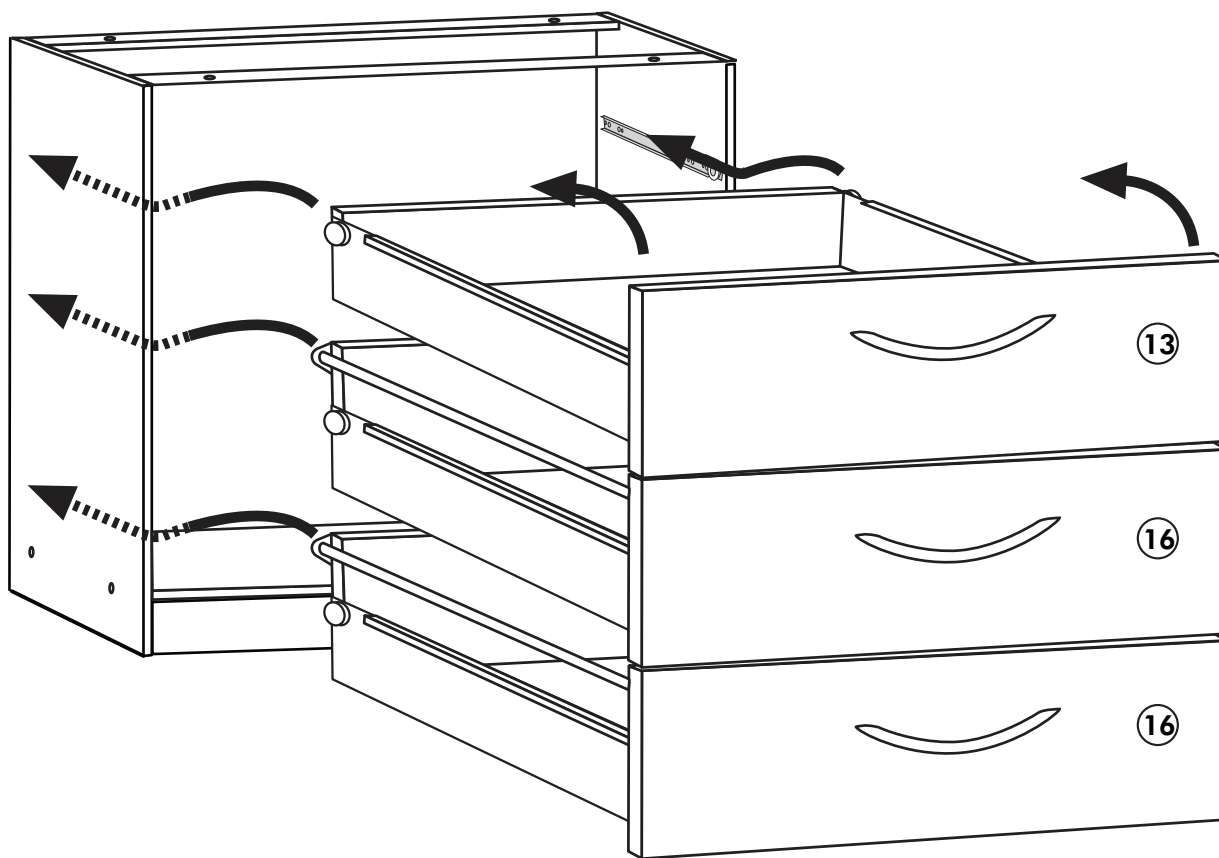
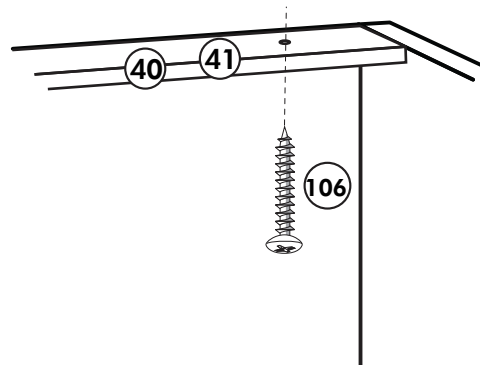
6

106

4,0 x 30

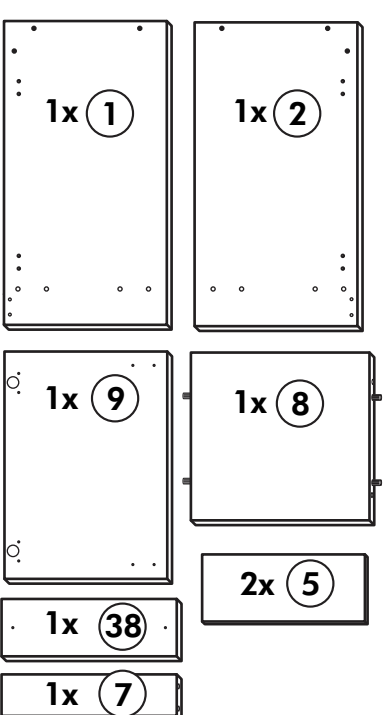
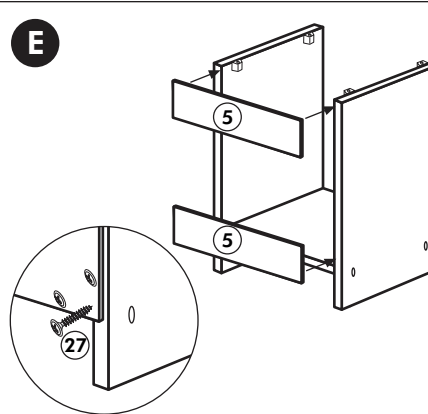
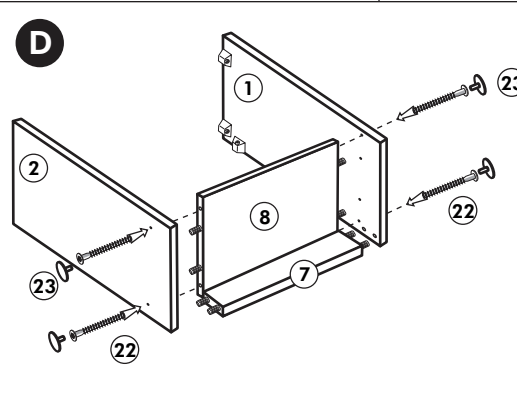
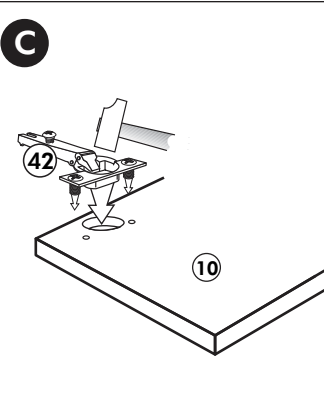
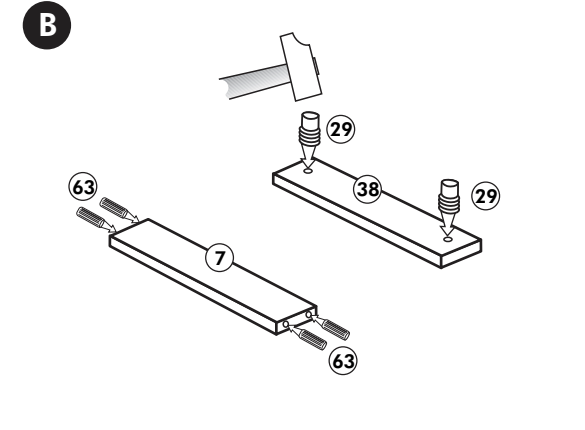
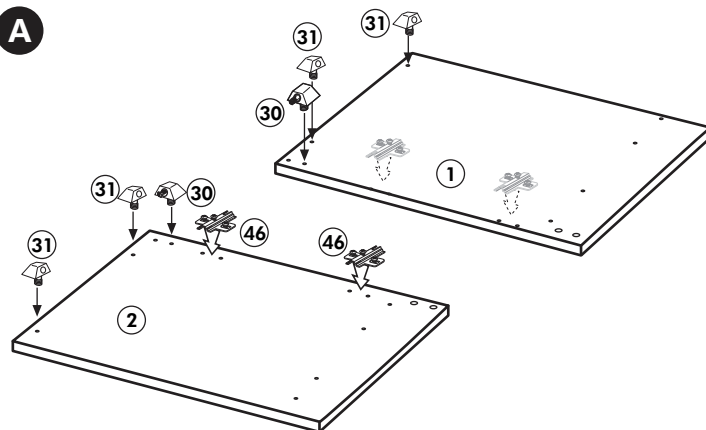
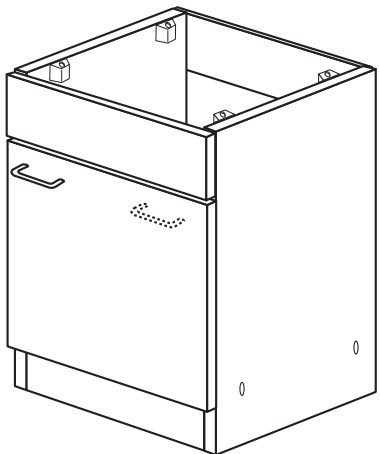
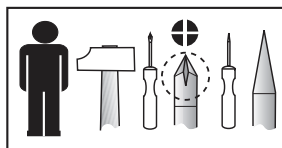


4x

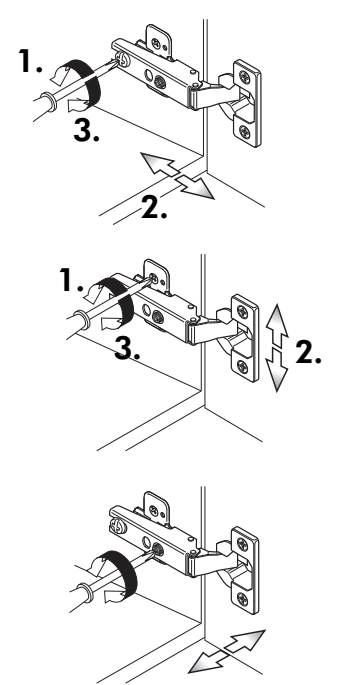
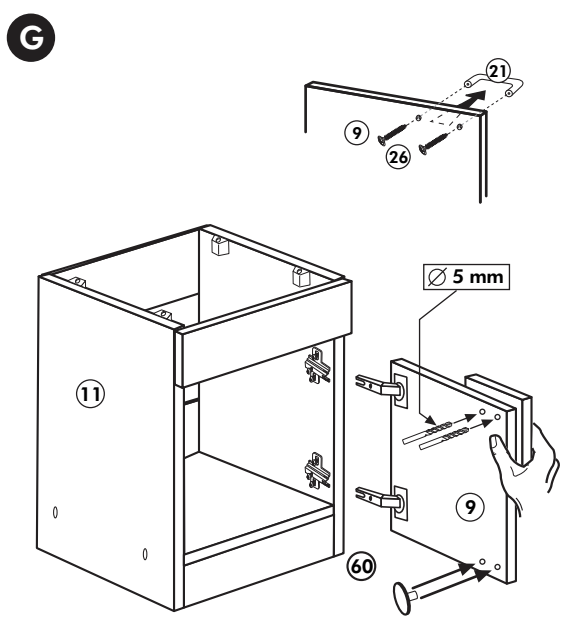
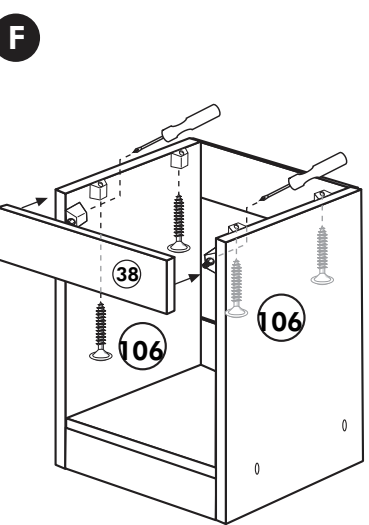


Spüle-Unterschrank ohne AP

Nr. 400 Rev.00

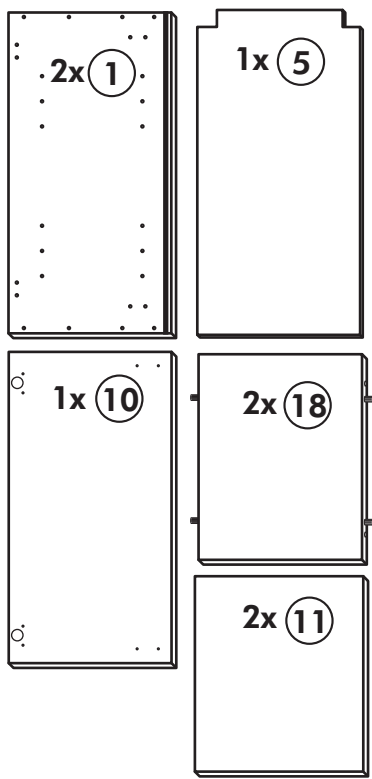
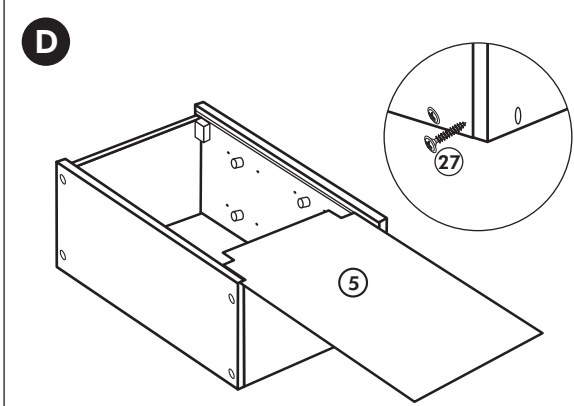
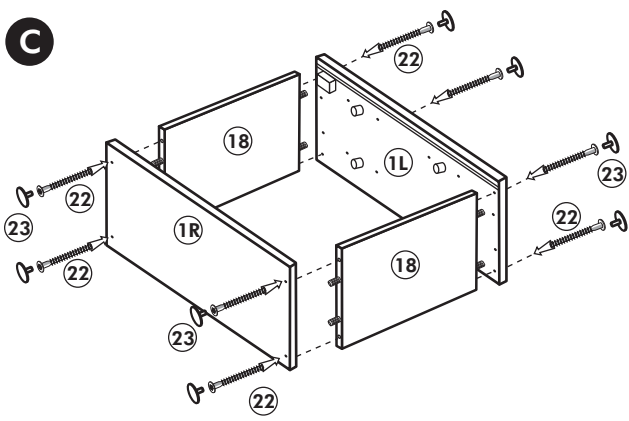
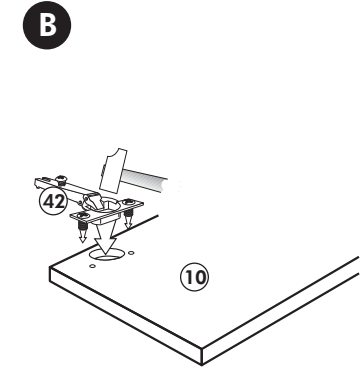
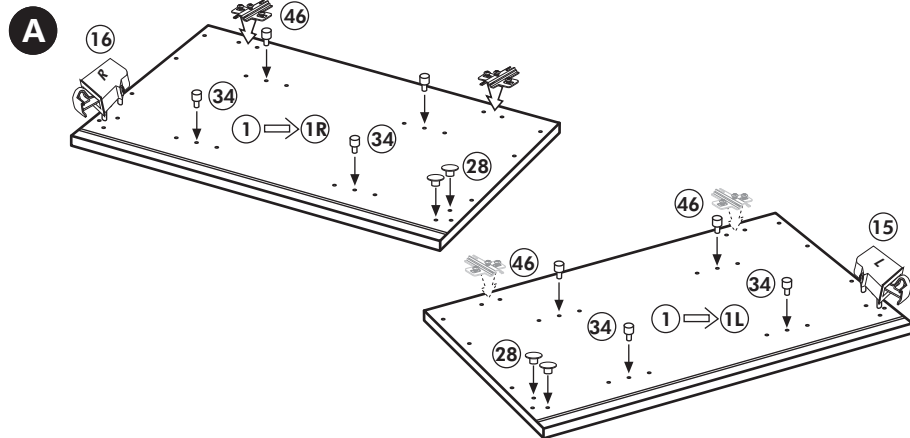
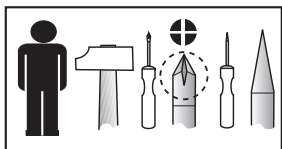
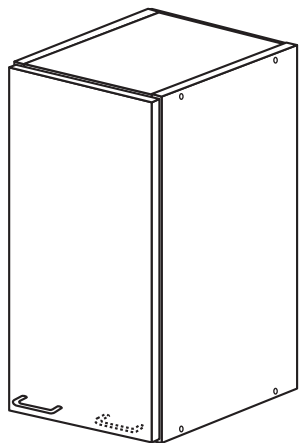


23 4x Ø 3	30 2x
46 2x	29 2x Ø 10
42 2x	22 4x
63 4x 8 x 30	26 2x 4,0 x 30 M4
106 4x 4,0 x 30	31 4x
	60 2x Ø 5
	27 14x 3,0 x 20
	21 1x



Hochhängeschrank

Nr. 103 Rev.00



68 2x 	23 8x Ø 3mm
34 8x 	27 8x 3,0 x 20
28 4x Ø 10 	26 2x 4,0 x 30 M4 x 30
60 2x Ø 5 	15 1x
22 8x 	16 1x
46 2x 	69 2x
21 1x 	42 2x

