

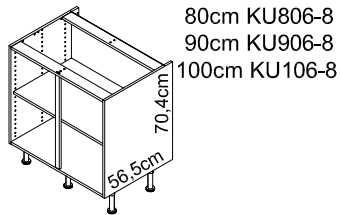
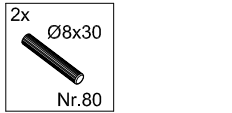
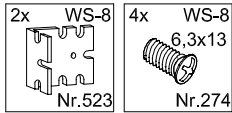
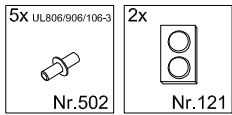
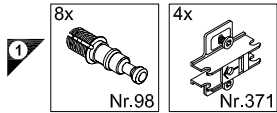
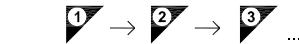
Service-Hotline
01805-678101

0,14€ pro Minute

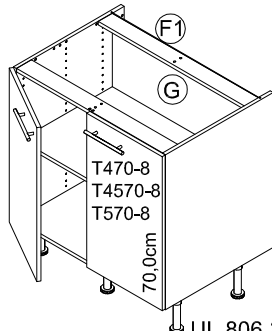
++49 für Österreich
Auslandstarif pro Minute

service@jaka-bkl.de
voor Nederland en België

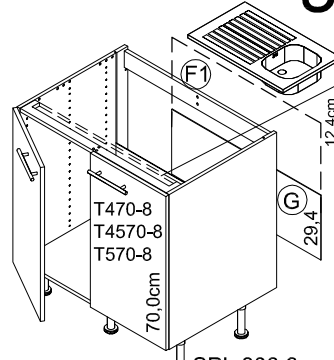
00800-40119350
benelux@jaka-bkl.de



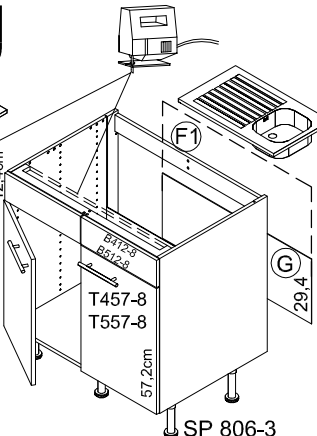
Montageanleitung



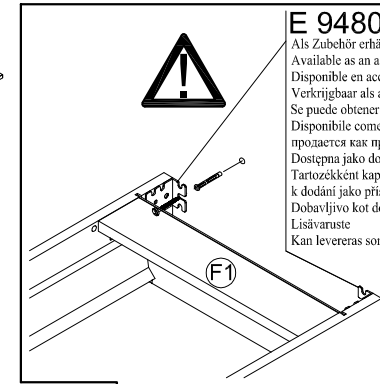
UL 806-3
UL 906-3
UL 106-3



SPL 806-3
SPL 906-3
SPL 106-3

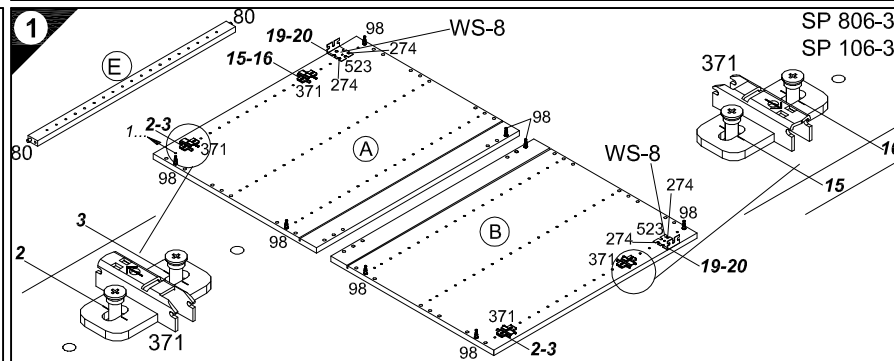
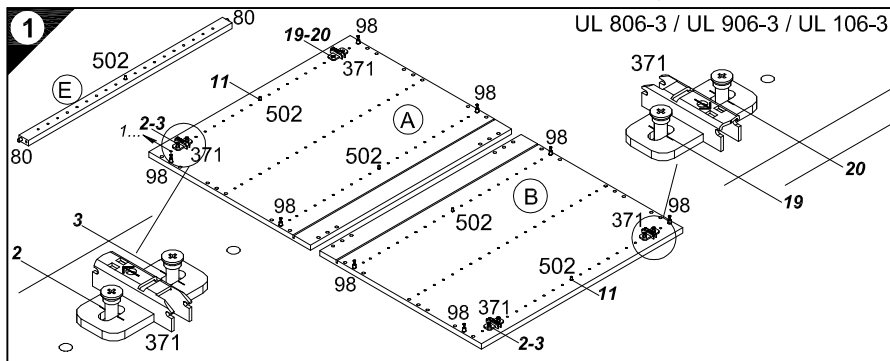
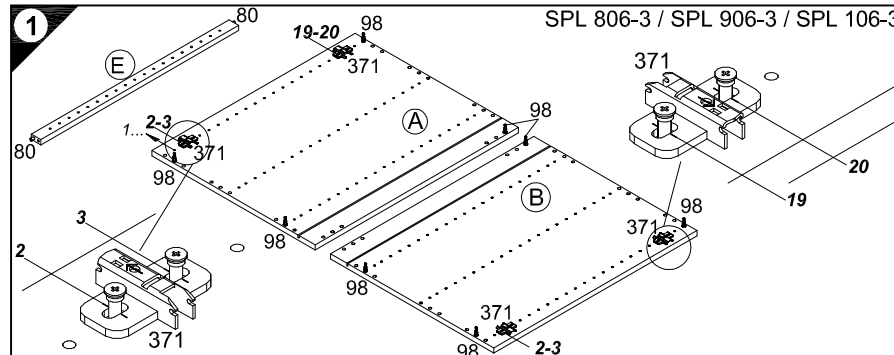
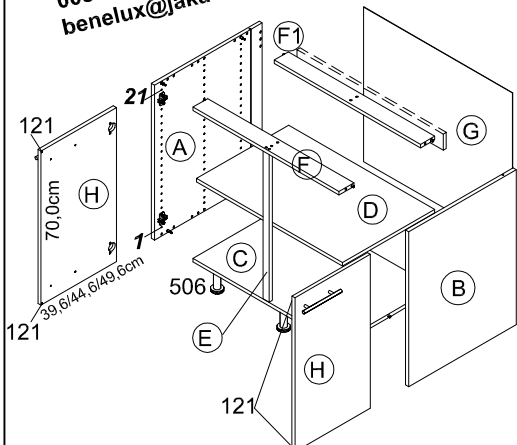


SP 806-3
SP 106-3



E 948031

Als Zubehör erhältlich
Available as an accessory
Disponible en accessoire
Verkrijgbaar als accessoire
Se puede obtener como accesorio
Disponibile come accessorio
Prodávacia ako príslušenstvo
Tartozékként kapható
K dodání jako příslušenství
Dobavljivo kot dodatna oprema
Lisävaruste
Kan levereras som tillbehör



D Die äußeren Schränke von miteinander zu einer Zelle verbundenen beliebigen Anzahl von Unterschränken, sowie einzeln stehende Unterschränke müssen mit Wandbefestigungswinkeln versehen werden.

GB The outer cabinets must be fitted with wall mounting brackets if a row of any number of base units or individual base units are to be connected together.

F Les armoires extérieures de tous meubles bas montés en ligne doivent être munies d'équerres de fixation murale. Il en va de même pour les meubles bas indépendants.

NL De buitenste kasten van met elkaar tot een rij verbonden willekeurig aantal onderkasten, evenals apart staande onderkasten, moeten van wandbevestigingsbeugels worden voorzien.

E Los armarios inferiores de los extremos, de una línea de módulos inferiores cuantos se deseen, deberán ser fijados a la pared con escuadras de fijación mural, así como los armarios inferiores que se montan aislados de forma independiente.

I I mobilni esterni al pari dei lavabi sparsi devono essere dotati di staffe di fissaggio a muro, se un numero qualsiasi di sottolavabi viene collegato l'uno con l'altro in una fila.

RUS Если несколько напольных шкафов соединены вместе в единую секцию, то крайние шкафы следует привинтить к стене уголками. Отдельно стоящие напольные шкафы также следует крепить к стене уголками.

PL Jeżeli dolne szafki połączone są ze sobą w szereg, to w uchwyt ścienny należy wyposażyć szafki zewnętrzne. Pojedyncze, wolnostojące dolne szafki, również należy wyposażyć w uchwyty.

H A tettszöleges számú, egymáshoz rögzített alsó szekrényekből álló sor szélső szekrényeit, valamint a különálló alsó szekrényeket fall rögzítő profilal kell ellátni.

CZ Ke stěně je nutno uhélnikem připevnit samostatně stojící skřínky a vnější skřínky, pokud jsou spolu s dalšími skřínkami spojeny v jedné řadě.

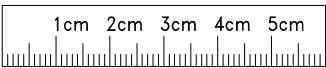
SLO Zunanje omare se morajo pričvrstiti s pritrdilnimi zidnimi kotniki, kadar se povezujejo v eno linijo s poljubnim številom spodnjih omaric. Prav tako, se morajo prostostoječe spodnje omare, pričvrstiti s pritrdilnimi zidnimi kotniki.

FIN Alkkaapista muodostuvan kaappirivin ulommat kaapit on varustettava seinäkiinnityksillä, samoin kuin yksittäiskaapitkin.

S De yttre skåpen måste fästas med väggfästevinkel när ett valfritt antal underskåp förbinds till en rad. Även separat stående underskåp måste fästas med väggfästevinkel.

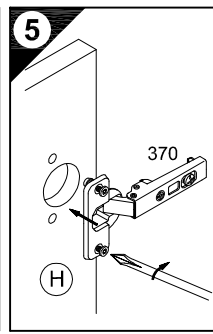
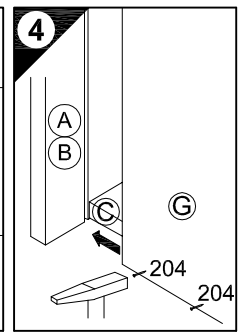
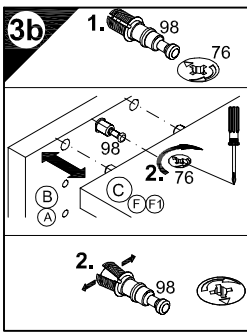
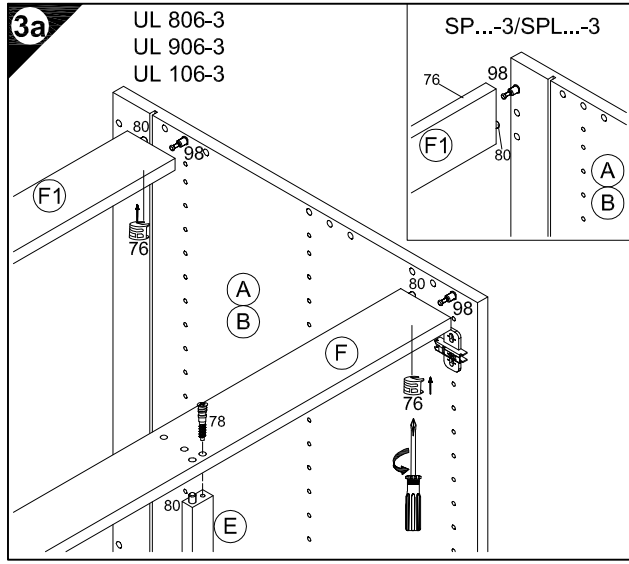
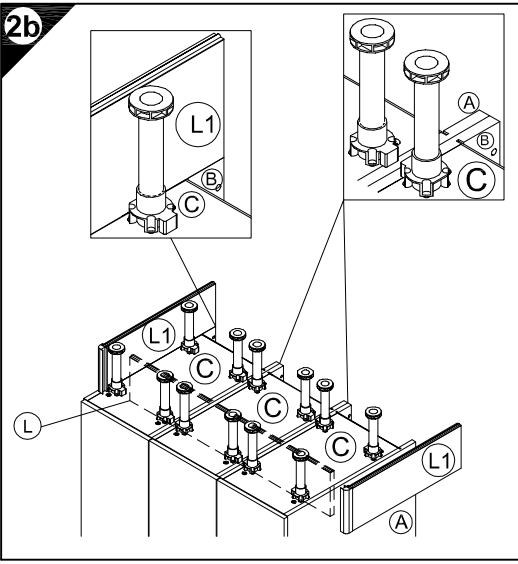
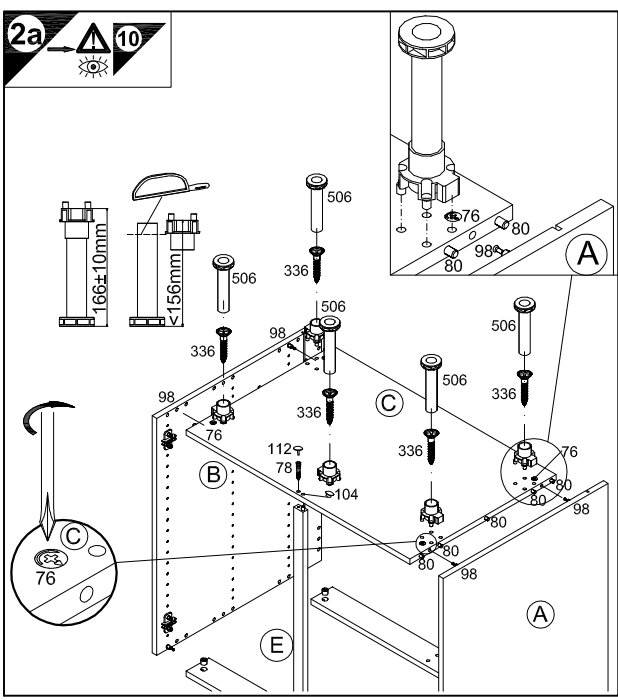
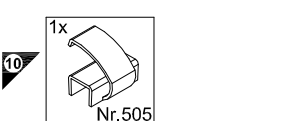
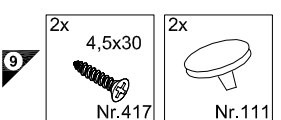
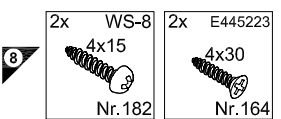
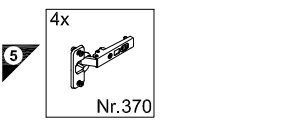
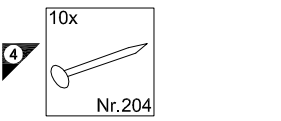
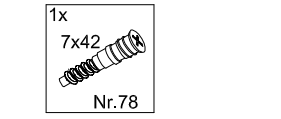
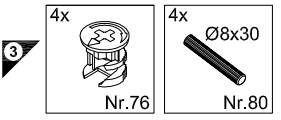
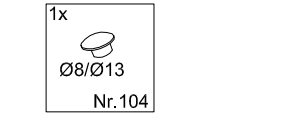
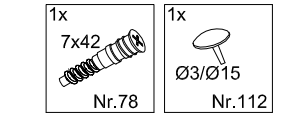
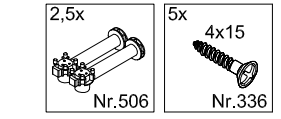
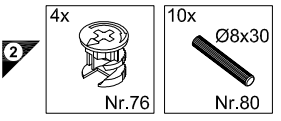
Ersatzteile/Spare parts/pièces de rechange/Reserveonderdelen/Piezas de recambio/Ricambi/Запасные части/Części zamienn/pótkatrészek/Náhradní části/Nadomestni deli/varaosat/reservdelar

80cm UL 806-3	(A) E941021 (B) E941021 (C) E951212 (D) E950302 (E) E940099 (F) E942972 (F1) E952972 (G) E970005 (H) E940623
90cm UL 906-3	(A) E941021 (B) E941021 (C) E951218 (D) E950312 (E) E940099 (F) E942978 (F1) E952978 (G) E970072 (H) E940620
100cm UL 106-3	(A) E941021 (B) E941021 (C) E951211 (D) E950301 (E) E940099 (F) E942971 (F1) E952971 (G) E970115 (H) E940622
80cm SPL 806-3	(A) E941021 (B) E941021 (C) E951212 (E) E940099 (F) E942972 (F1) E952972 (G) E970005 (H) E940623
90cm SPL 906-3	(A) E941021 (B) E941021 (C) E951218 (E) E940099 (F) E942978 (F1) E952978 (G) E970072 (H) E940620
100cm SPL 106-3	(A) E941021 (B) E941021 (C) E951211 (E) E940099 (F) E942971 (F1) E952971 (G) E970115 (H) E940622
80cm SP 806-3	(A) E941021 (B) E941021 (C) E951212 (E) E940099 (F) E942972 (F1) E952972 (G) E970005 (H) E940613 (J) E940564
100cm SP 106-3	(A) E941021 (B) E941021 (C) E951211 (E) E940099 (F) E942971 (F1) E952971 (G) E970115 (H) E940612 (J) E940563

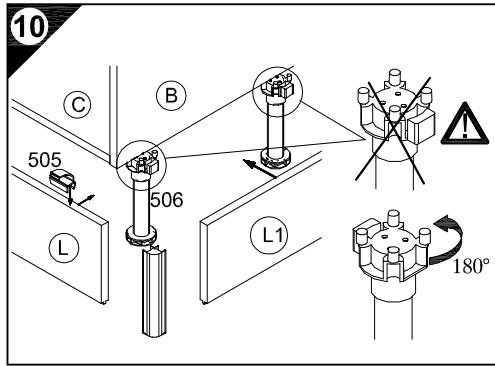
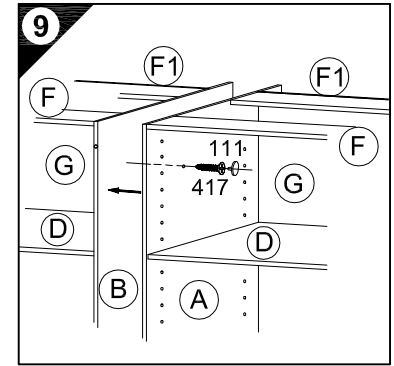
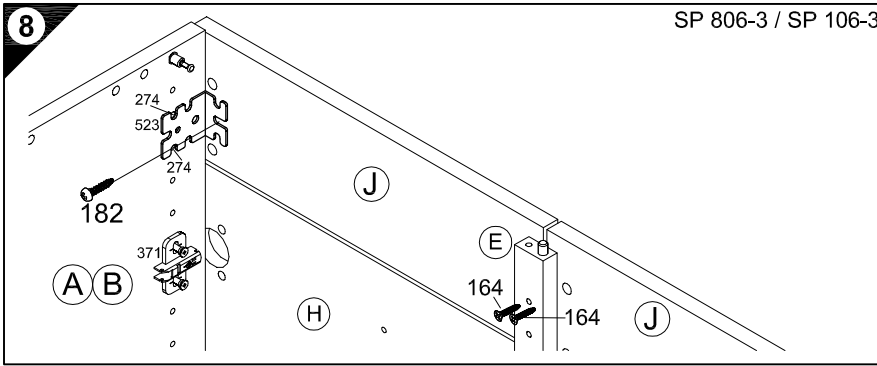
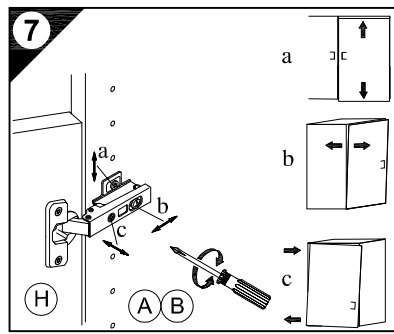
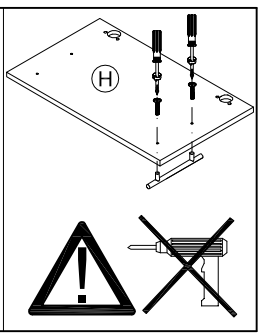


Montageanleitung

1 → 2 → 3 ...



6 Holzunterlage verwenden!
Use a wooden base!
Utiliser un support en bois!
Houten onderlegger gebruiken!
¡Utilizar bases de madera!
Utilizzare una base di legno!
Применять деревянную подложку!
Używać podkładkę z drewna!
Alkalmazzon fa alátétet!
Použite drevený podklad!
Uporabite leseno podlago!
Käytä puualustaa!
Använd ett träunderlag!



SERVICEKARTE

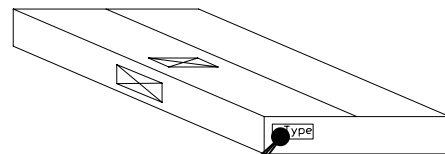
VH

Liebe Kundin, lieber Kunde,

obwohl wir unsere Möbel vor der Auslieferung einer eingehenden Endkontrolle unterziehen, kann es vorkommen, dass einmal ein Zubehörteil fehlt oder während des Transports beschädigt wird. Senden sie den Artikel bitte nicht zurück, sondern fordern sie einfach Ersatz für das Einzelteil bei unserer Kundenhotline an. Die Telefonnummern finden sie auf den Serviceseiten im Katalog.

Bitte benennen sie die Teile wie sie auf ihrer Aufbauanleitung angegeben sind. Fügen sie auch **Artikelnummer, Modellnamen und Farbnummer** bei. **Siehe Beispiel.**

Wir werden ihre Anforderung sofort bearbeiten und ihnen das Ersatzteil umgehend zusenden.



Muster - Bestellung		
Artikelnummer	123 456	
Modellname	Unterschrank VU634	
Farbe	TA 01	
Benötigte Ersatzteile:		
Bezeichnung	Nr.	Anzahl
Beschlagteil	98	2
Teil B	E 440 023	1

Bitte entnehmen sie die notwendige Ersatzteilnummer der Aufbauanleitung die zum Möbel gehört!

Kundendaten	
Kundennummer	
Name	
Vorname	
Strasse	
Haus-Nr.	
PLZ	
Ort	
Rechnungsdatum	
Tel. für Rückfragen	
Notizen:	

Ersatzteilbestellung		
Artikelnummer		
Modellname		
Farbe		
Benötigte Ersatzteile:		
Bezeichnung	Nr.	Anzahl
Grund der Ersatzteilanforderung:		