

HIMPRN.22\_DE

HERGESTELLT IN SPANIEN  
Manufacturas Gre, S.A. Aritz Bidea nº 57 Belako  
Industrialdea, apartado 69  
48100 Munguia (Vizcaya) España  
nº reg. Ind. 48-06762



# Stahlwandbecken.

Bevor sie mit der montage anfangen lesen sie mit aufmerksamkeit die gebrauchsanweisungen von allen kitteilen. Bewahren sie bitte diese wichtigen hinweise zur späteren einsichtnahme auf.

**Montagevideos auf unserer Website.**

Photos und bilder sind nicht vertraglich.

## **#1** 03 - 04

Sicherheitshinweis.

## **#2** 05 - 07

Vorbereitung  
des bodens.

## **#3** 08 - 13

Bestandteile.

## **#4** 14 - 23

Installation.

## **#5** 24 - 25

Wartung und  
gebrauch.

## **#6** 26

Zubehör.

---

### **27**

#### **Garantie.**

Bitte bewahren Sie diese  
Seite für eventuelle spätere  
Beanstandungen und/oder  
Rücksendungen auf.



# Sicherheitshinweise.

Vor Einbau und Nutzung des Pools bitte aufmerksam die in diesem Handbuch aufgeführten Informationen lesen, verinnerlichen und einhalten. Die Sicherheitshinweise und -vorschriften beziehen sich auf einige der am häufigsten auftretenden Risiken in Zusammenhang mit Freizeit im Wasser, sie umfassen jedoch nicht alle Risiken und Gefahren, die auftreten können. Seien Sie vorsichtig, handeln Sie kritisch und mit gesundem Menschenverstand, wenn Sie sich im Wasser aufhalten. Bewahren Sie diese Informationen gut auf, um später darauf zurückgreifen zu können.

## Die Sicherheit der Menschen, die nicht schwimmen können:

Eine aufmerksame, aktive und kontinuierliche Überwachung der Kinder, die nicht oder noch nicht gut schwimmen können durch einen dafür zuständigen Erwachsenen ist stets erforderlich (bitte bedenken Sie, dass bei Kindern unter fünf Jahren das höchste Risiko zu ertrinken auftritt).

- Sorgen Sie dafür, dass ein dafür zuständiger Erwachsener den Pool stets überwacht, wenn dieser genutzt wird.
- Zweckmäßig ist, dass Kinder, die nicht oder noch nicht gut schwimmen können, bei der Benutzung des Pools eine eigene Schutzausrüstung tragen.
- Wenn der Pool nicht genutzt oder nicht überwacht wird, entfernen Sie alle Spielsachen daraus, um zu verhindern, dass sich die Kinder dem Pool nähern.

## Sicherheitsvorrichtungen

- Es ist empfehlenswert, eine Sperre anzubringen (und in diesem Fall Sicherheitselemente an Türen und Fenstern anzubringen), um einen etwaigen nicht erlaubten Zugang zum Pool zu verhindern.
- Sperren, Abdeckungen, Alarmer für Pools oder analoge Sicherheitsvorrichtungen sind hilfreich, ersetzen jedoch nicht die ununterbrochene Überwachung durch einen dafür zuständigen Erwachsenen.

## Sicherheitsausrüstung

- Es wird empfohlen, eine Rettungsausrüstung (beispielsweise eine Boje) nahe dem Pool zur Hand zu haben.
- Halten Sie am Pool ein einwandfrei funktionierendes Telefon und eine Liste mit den Notrufnummern bereit.

## Sichere Nutzung des Pools

- Regen Sie alle Benutzer, vor allem Kinder, dazu an, schwimmen zu lernen.
- Erlernen Sie Rettungsmethoden (Herz-Lungen-Wiederbelebung) und bringen Sie Ihre Kenntnisse regelmäßig auf den neuesten Stand. Diese Handgriffe können im Notfall Leben retten.
- Erklären Sie den Nutzern des Pools, auch den Kindern, welche Vorgehensweise diese im Notfall zu befolgen haben.
- Springen Sie nie in flache Becken, da Sie dabei ernste oder sogar tödliche Verletzungen erleiden können.
- Nutzen Sie den Pool nicht nach dem Konsum von Alkohol oder der Einnahme von Medikamenten, bei denen die Gefahr besteht, dass Sie den Pool nicht in absoluter Sicherheit nutzen können.
- Ist der Pool mit einer Abdeckung bedeckt, entfernen Sie diese vor Betreten des Beckens vollständig.
- Bereiten Sie das Wasser Ihres Pools auf und legen Sie anerkannte Hygienemaßnahmen fest, um die Nutzer vor wasserbedingten Krankheiten zu schützen. Bitte entnehmen Sie dem Handbuch, wie man das Wasser richtig aufbereitet.
- Bewahren Sie chemische Produkte (beispielsweise Produkte zur Wasseraufbereitung, Reinigung oder Desinfektion) außerhalb der Reichweite von Kindern auf.
- Die beiliegenden Piktogramme müssen an einer gut sichtbaren Stelle weniger als 2 Meter vom Pool entfernt angebracht werden.
- Befestigen Sie die bewegliche Treppe an einer horizontalen Oberfläche.



### WICHTIGER HINWEIS:

220 V-Geräte müssen mindestens 3,50 m von Schwimmbadrand entfernt liegen.

Das Gerät muss an einen Wechselstromanschluß mit Erdung angeschlossen werden. Dieser muss durch ein Differential (RCD) mit höchstens 30 mA gesichert sein.

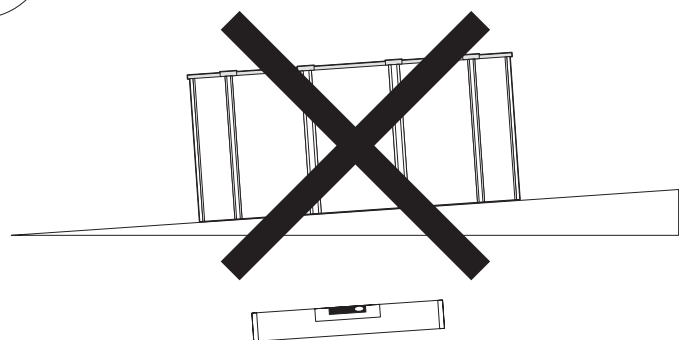
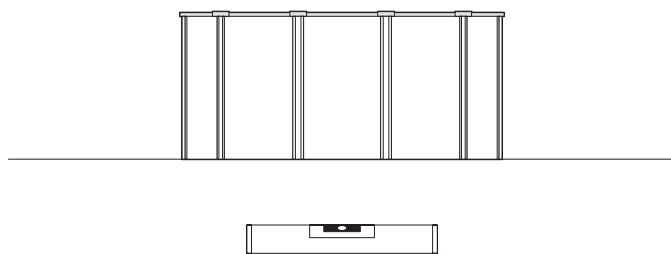
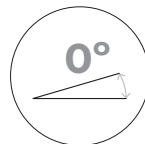
Anleitung sorgfältig lesen und für spätere Zwecke aufbewahren.

### Bei problemen können sie sich mit Uns unter der folgenden deutschen

### TELEFONNUMMER IN VERBINDUNG SETZEN:

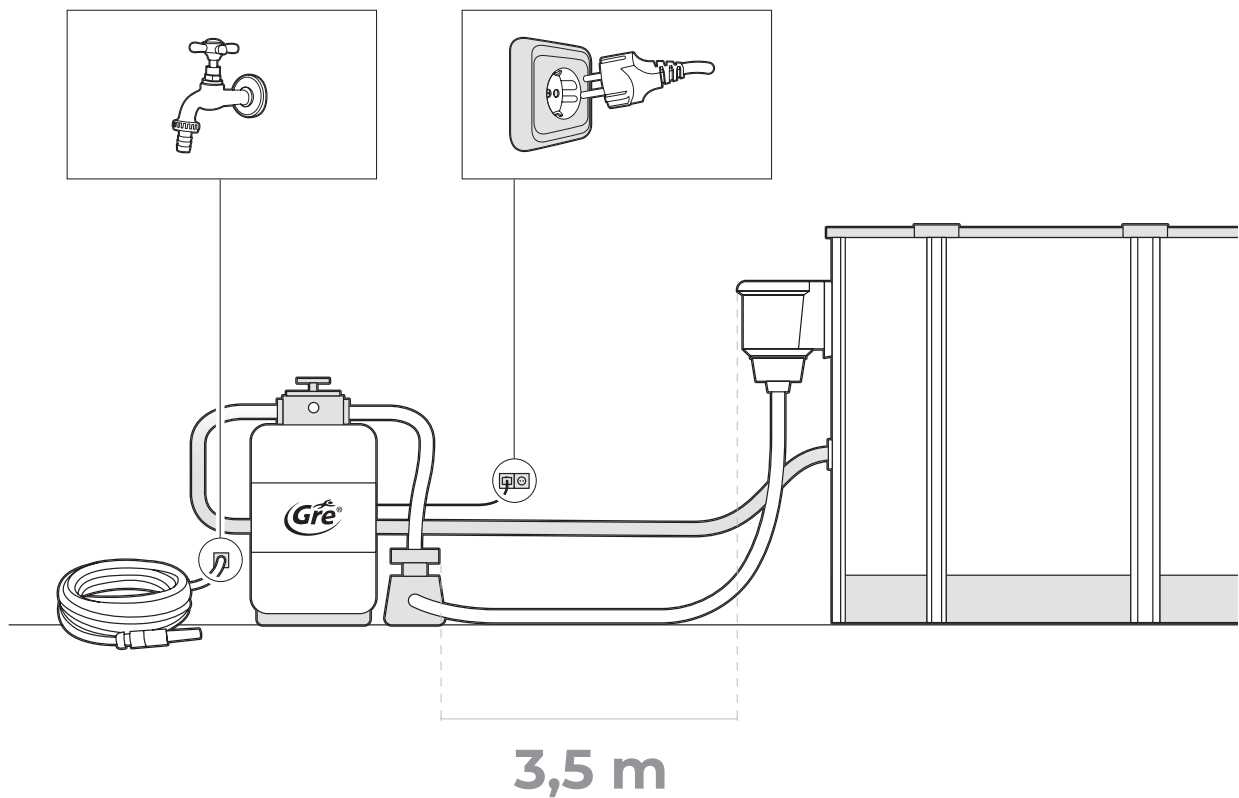
**Germany & Austria**  
**Freie numme r : 0 800-952 49 72**  
**e-mail: kundenservice@gre.es**  
**web: www.grepool.com/de**

**OK**



# #2

## Vorbereitung des bodens.



### Aufstellort

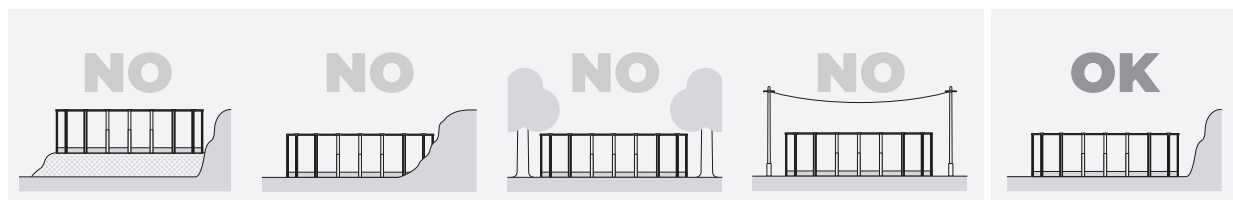
Unsere Schwimmbecken sind als Aufstellbecken für den Privatgebrauch im Freien konzipiert und müssen auf einem festen, ebenen und vollkommen waagrechten Untergrund stehen.

**Bitte beachten:** 1000 l. = 1m<sup>3</sup> = 1000Kg  
Verwenden Sie keine Gummi- oder ähnlichen Materialien oder solche, in denen sich das Blech festsetzen kann.

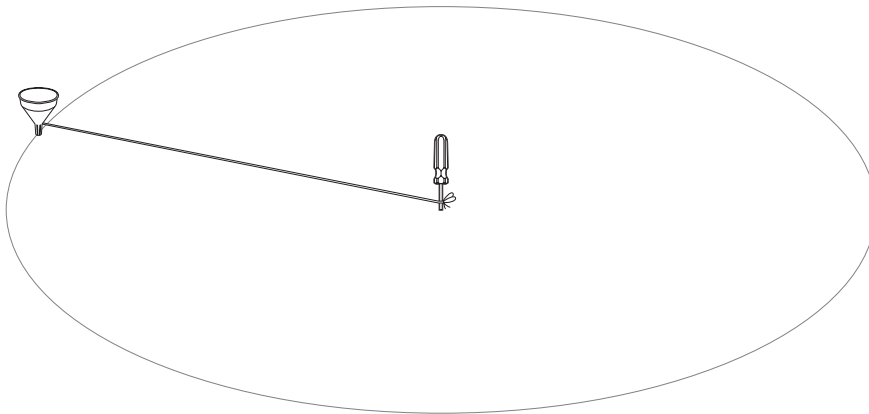
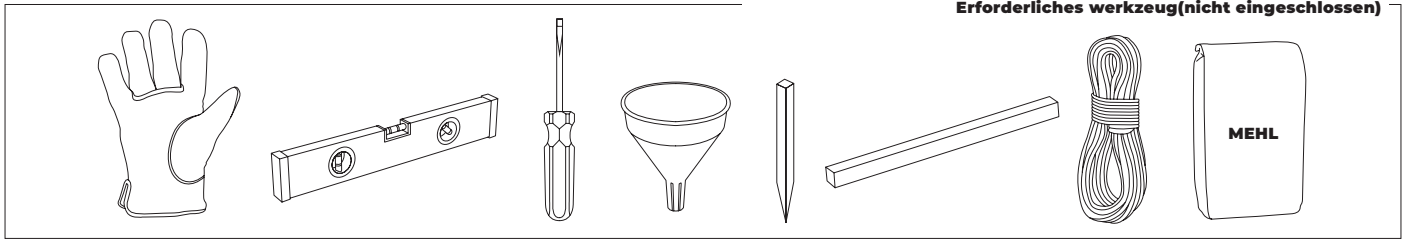
### Empfehlungen für die Wahl des besten Beckenstandorts

- Wählen Sie eine Stelle, an der zur Planung des Untergrunds möglichst wenig Erdarbeiten vorzunehmen sind
- Die bei Regen nicht überschwemmt wird.
- An der sich keine unterirdisch verlegten Leitungen (Wasser, Gas, Strom etc.) befinden.
- Nicht unter Stromleitungen aufstellen
- Windgeschützt und nicht in Baumnähe, da Pollen und Blätter das Becken verschmutzen
- Sonnige Stelle mit reichlich Morgensonne
- In der Nähe eines Stromanschlusses sowie Wasserzuflusses/-abflusses

**NICHT auf abschüssigem, unebenem, sandigem, felsigem oder weichem Untergrund AUFSTELLEN.**



# 2.1



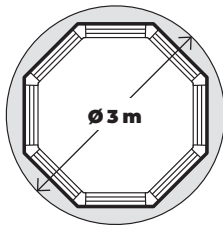
**Standort markieren:**

Der für die Aufstellung des Pools gewählte (gut planierte) Ort wird anschließend markiert.

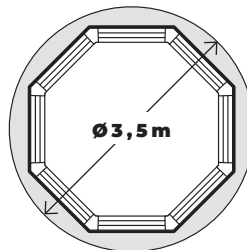
Dafür bieten sich Ihnen zwei Optionen:

- Die Vorbereitung einer Betonplatte (aus Zement usw.) in den notwendigen Abmessungen für das Schwimmbad.
- Aufstellung direkt auf dem Boden: Boden mit Hilfe von Holzpflocks, Schraubenzieher, Trichter (oder Kunststoffflasche), Mehl oder Kalk und einer Kordel abstecken.

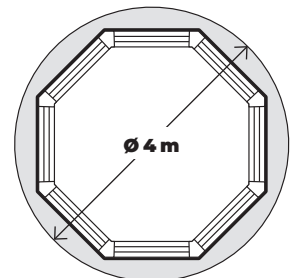
**P Ø 2,40 m = Ø 3 m**



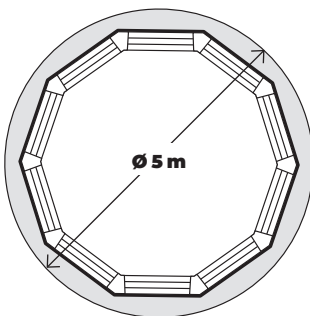
**P Ø 3 m = Ø 3,50 m**



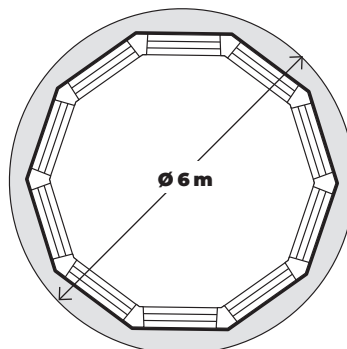
**P Ø 3,5 m = Ø 4 m**



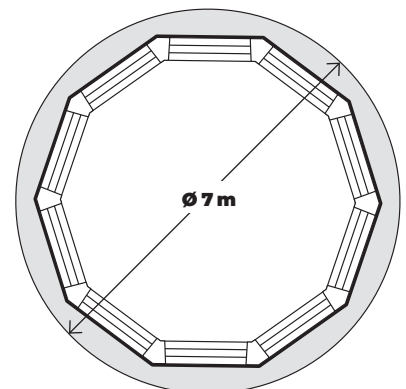
**P Ø 4,5 m = Ø 5 m**



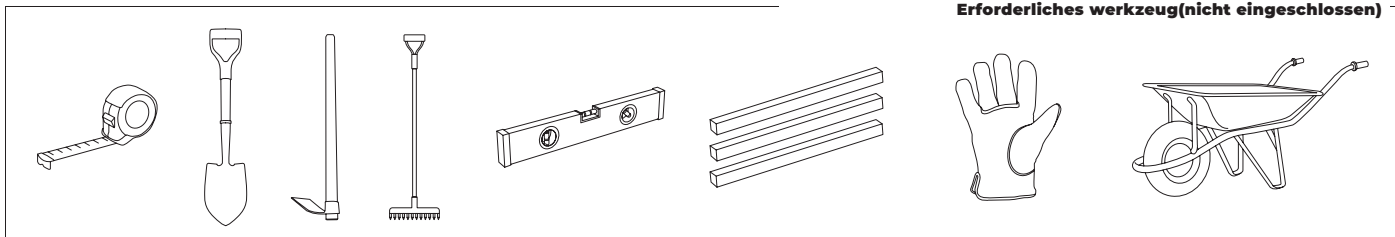
**P Ø 5,50 m = Ø 6 m**



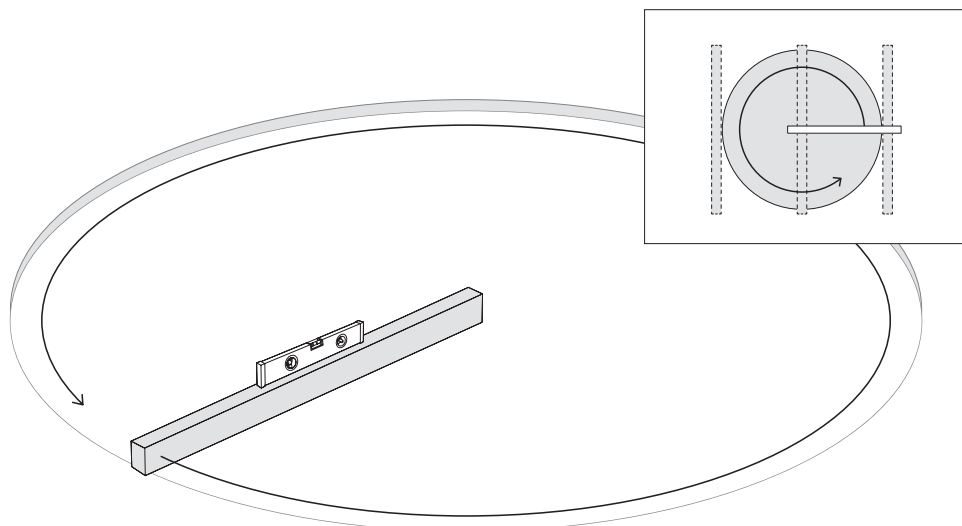
**P Ø 6,40 m = Ø 7 m**



## 2.2



Erforderliches Werkzeug (nicht eingeschlossen)

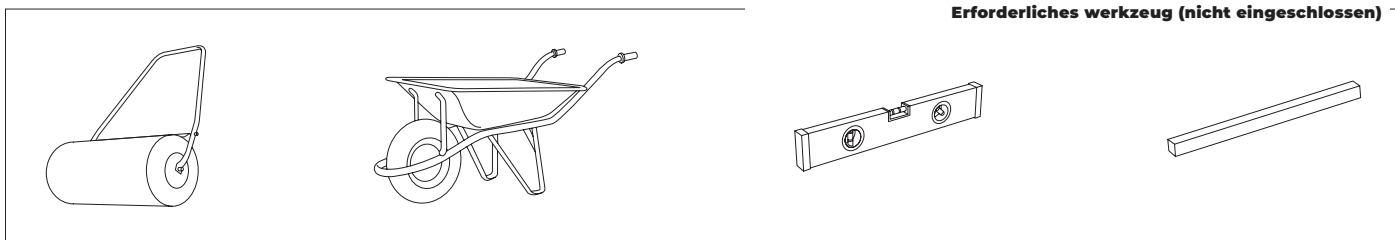


### Nivellierung:

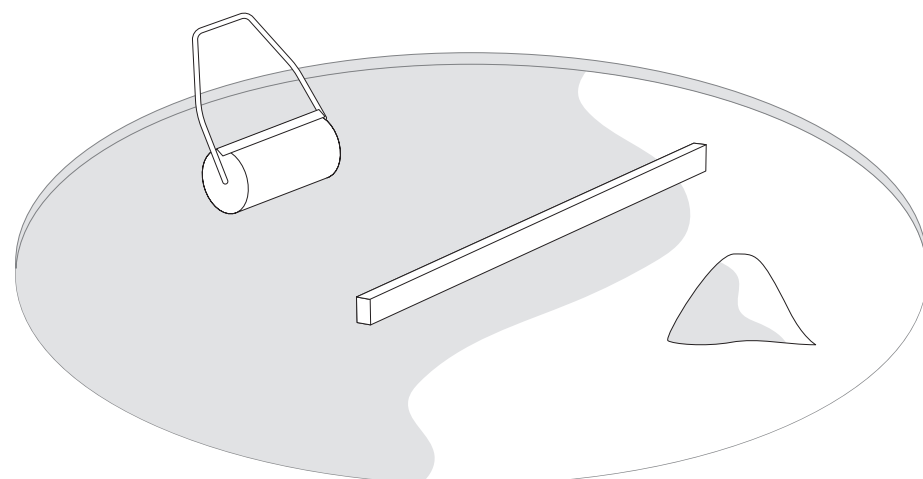
Zum Planieren des Boden darf niemals Erde aufgeschüttet werden, wo diese fehlt, sondern es darf nur überschüssige Erde ausgehoben werden. Nur so wird die Stabilität und Festigkeit des Boden gesichert. Laub, wurzeln, Steine usw. müssen natürlich entfernt werden. Wir weisen besonders darauf hin, dass die Bondennivellierung außerordentlich wichtig ist. Nehmen Sie sich daher Zeit und achten Sie darauf, dass das Pool einwandfrei auf dem gewählten Boden aufliegt. Sie sparen sich dadurch Probleme.

Wie wird nivelliert: Mit Linealen oder Holzleisten. Graben Sie diese im ausgewählten, sauberen Bereich ein, indem Rechtecke (oder Quadrate) gebildet werden, die untereinander mit Hilfe eines Maurerlineals (aus Aluminium) und einer Wasserwaage nivelliert werden müssen. Wenn alle "Leisten" auf gleicher Höhe liegen und überflüssiges Erdreich entfernt ist, können die noch nicht nivellierten kleinen Zonen aufgefüllt werden (mit sauberem Erdreich oder Kies-sand). Dabei muss jedoch immer verdichtet und anschließend nivelliert werden. Achten Sie darauf, dass der Untergrund fest ist und nicht absinkt, wenn das mit Wasser gefüllte Pool darauf steht. Wir empfehlen, einen Fachmann zu Rate zu ziehen: Bauunternehmer, Gärtner usw.

## 2.3



Erforderliches Werkzeug (nicht eingeschlossen)



### Finish:

Auf dem sauberen und nivellierten Untergrund wird eine feine Schicht (max.1 cm) gesiebter Sand verteilt.

Diese Schicht wird befeuchtet und verdichtet (mit einer Gartenwalze). Danach noch einmal auf einwandfreie Planierung prüfen.

Der Sand darf nicht zum Nivellieren des Boden benutzt werden. Das Finish muss einwandfrei sein.

# #3

## Bestandteile.

Bestandteile vor dem Aufbau des Schwimmbeckens überprüfen und einordnen.

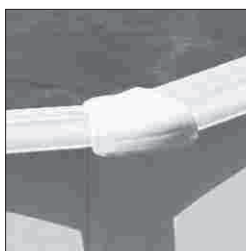
Wenn Sie einen KIT erworben haben, bauen sie jetzt die Leiter und Filteranlage ein. ( Beachten Sie die Montageanweisungen ). Spätestens 15 Tage nach dem Pool-Kaufdatum ist der Mangel an Kit-Bestandteilen dem Kundendienst

mitgeteilt zu werden. Andernfalls wird die Garantie unwirksam.

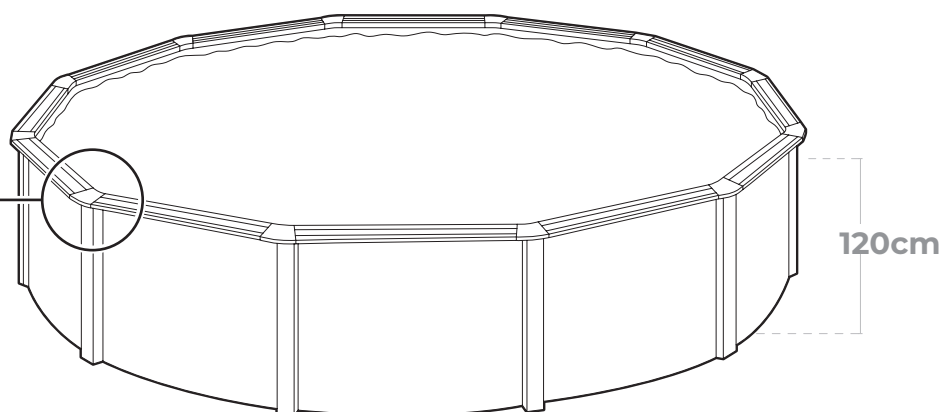
**Ungeachtet der Materialien, die beim Bau von Pools eingesetzt werden, müssen zugängliche Oberflächen regelmäßig überprüft werden, um Verletzungen zu vermeiden.**



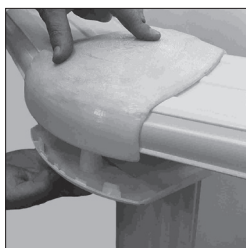
## Foto 1



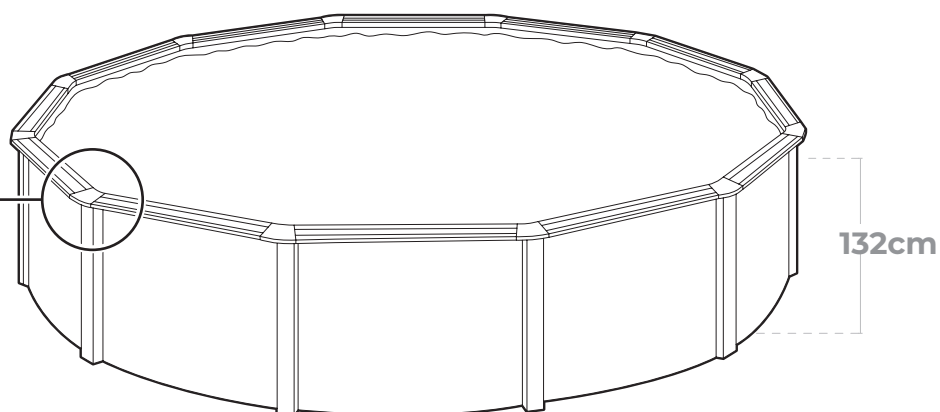
EM



## Foto 2



TPL &amp; TP

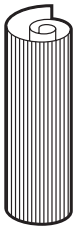


### **Wichtig.**

Es ist sehr wichtig, dass Sie schon beim Auspacken die verschiedene Ausfüllerteile klassifizieren:

- Falls zum Ihren Wasserbeckenmodell die Ausfüller **EM (sehen Sie Foto 1)** beigelegt wurden. Die Anweisung zum Einbauen finden Sie auf den Seiten 10 bis 11.
- Falls zum Ihren Wasserbeckenmodell die Ausfüller **TPL+TP (sehen Sie Foto 2)** beigelegt wurden. Die Anweisung zum Einbauen finden Sie auf den Seiten 12 bis 13.

# Bestandteile.



**CH**



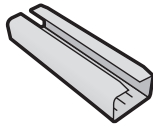
**L LINER  
PVC**



**PCF  
PC-BAG**



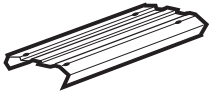
**PI  
PC-BAG**



**PIPC  
PC-BAG**



**PV  
PLV**



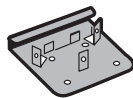
**RANDPROFILE PLY**



**TPVC  
(KITENV)**



**EM  
(KITENV)  
pag. 26**



**PU  
(KITENV)**



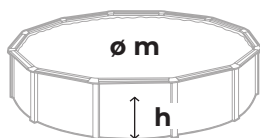
**TPS  
ABDECKUNG  
(KITENV)**



**T  
(KITENV)**

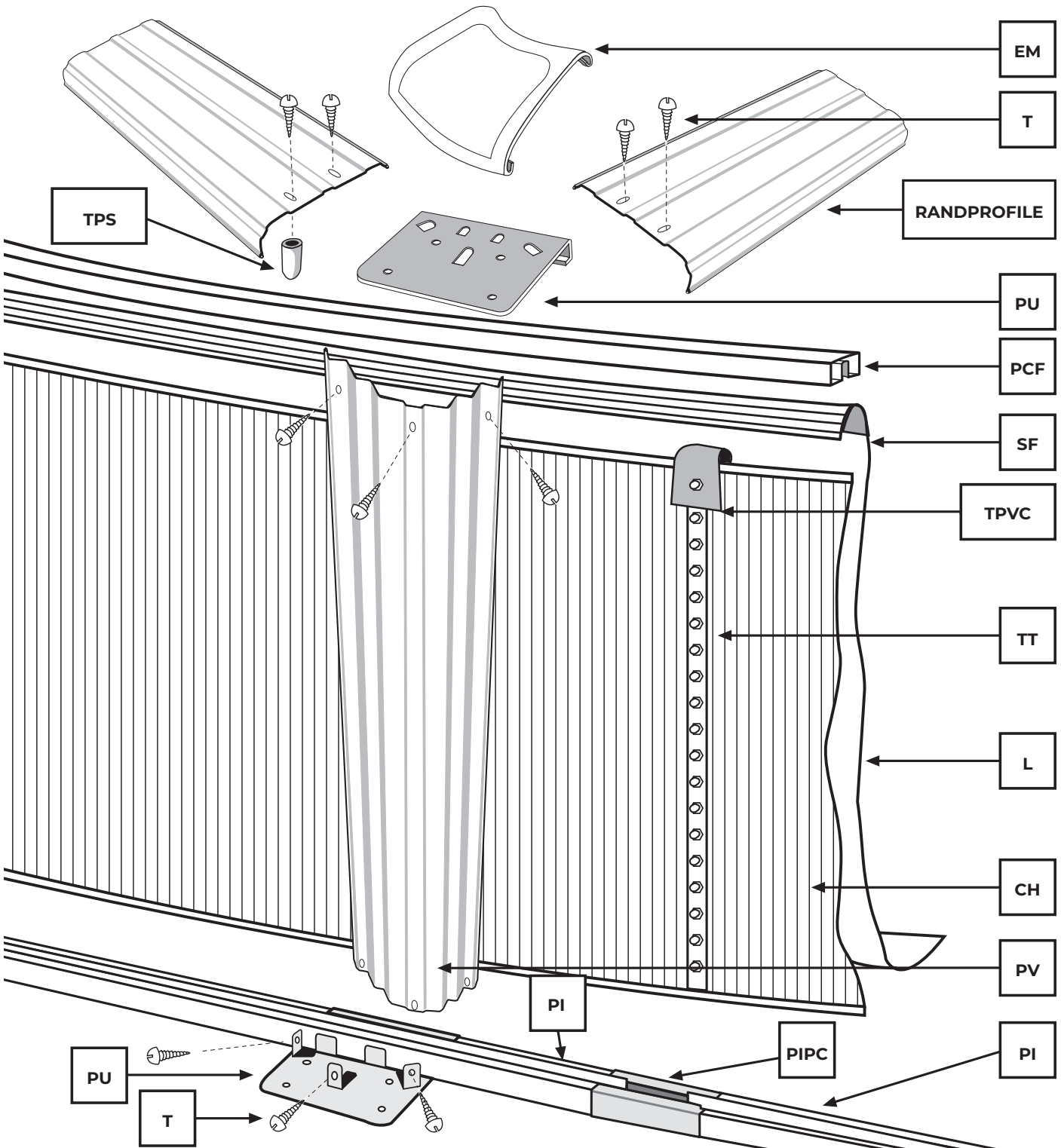
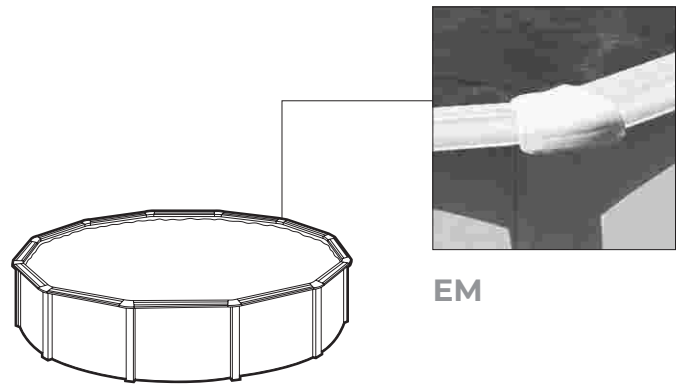


**TT  
(KITENV)**

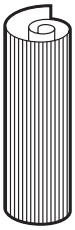


	±	Ø 6,40 m	Ø 5,50 m	Ø 4,60 m	Ø 3,50 m	Ø 3,00 m	Ø 2,40 m
<b>CH</b>		1	1	1	1	1	1
<b>EM</b>		14	12	10	10	8	8
<b>LINER (L)</b>		1	1	1	1	1	1
<b>PCF</b>		14	12	10	8	7	6
<b>PI</b>		14	12	10	8	8	8
<b>PIPC</b>		14	12	10	8	8	8
<b>RANDPROFILE</b>		14	12	10	8	8	8
		1400 mm	1400 mm	1400 mm	1330 mm	1145 mm	910 mm
<b>PU</b>		28	24	20	16	16	16
<b>PV</b>		14	12	10	8	8	8
<b>T</b>		140	120	100	80	80	80
<b>TPS</b>		28	24	20	16	16	16
<b>TPVC</b>		1	1	1	1	1	1
<b>TT</b>		28	28	28	28	28	28
<b>Ø</b>		6,40 m	5,50 m	4,60 m	3,50 m	3,00 m	2,40 m
<b>h</b>		1,05 m	1,05 m	1,05 m	1,05 m	1,05 m	1,05 m
<b>m³</b>		33,77	24,94	17,45	10,10	7,41	4,75

+	Ø 6,40 m	Ø 5,50 m	Ø 4,60 m	Ø 3,50 m	Ø 3,00 m	Ø 2,40 m
⊂	2-3	2-3	2-3	2-3	2-3	2-3
Ⓛ	4h	3h	3h	2h	2h	2h



# Bestandteile.



**CH**



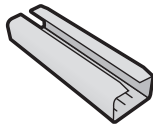
**L LINER  
PVC**



**PCF  
PC-BAG**



**PI  
PC-BAG**



**PIPC  
PC-BAG**



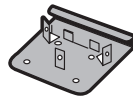
**PV  
PLV**



**RANDPROFILE**



**TPVC  
(KITENV)**



**PU  
(KITENV)**



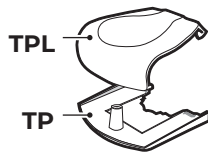
**T  
(KITENV)**



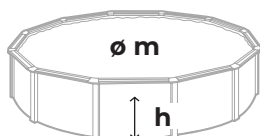
**T1  
(KITENV)**



**TT  
(KITENV)**



**TPL & TP  
KIT-TPLTP  
S. 23**

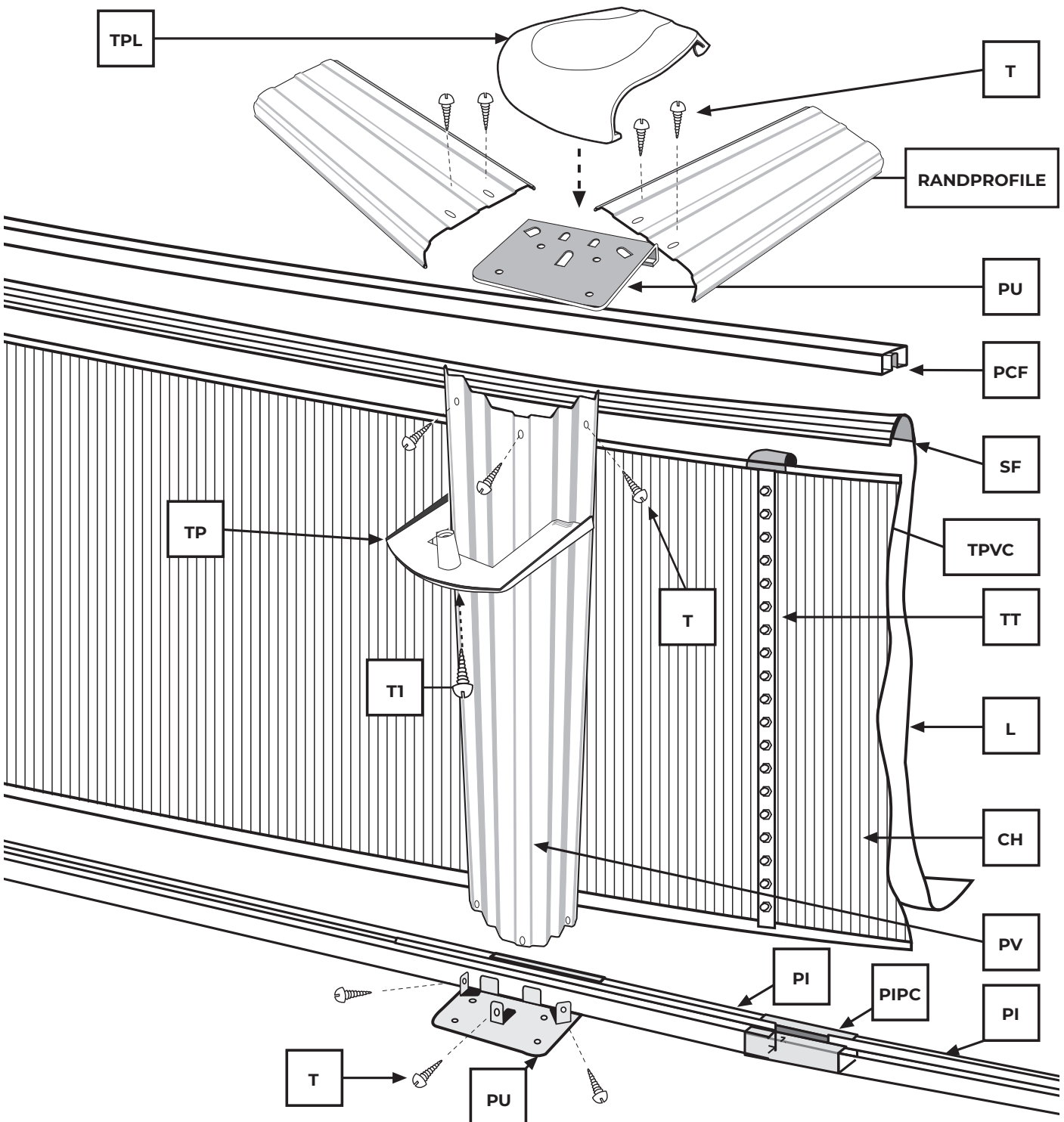
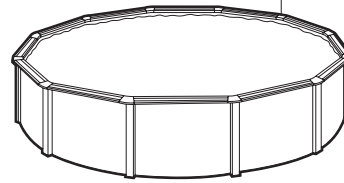


↕	Ø 6,40 m	Ø 5,50 m	Ø 4,60 m	Ø 3,50 m	Ø 3,00 m	Ø 2,40 m
<b>CH</b>	1	1	1	1	1	1
<b>LINER (L)</b>	1	1	1	1	1	1
<b>PCF</b>	14	12	10	8	7	6
<b>PI</b>	14	12	10	8	8	8
<b>PIPC</b>	14	12	10	8	8	8
<b>RANDPRO- FILE</b>	14	12	10	8	8	8
	1400 mm	1400 mm	1400 mm	1330 mm	1145 mm	910 mm
<b>PU</b>	28	24	20	16	16	16
<b>PV</b>	14	12	10	8	8	8
<b>T</b>	140	120	100	80	80	80
<b>T1</b>	14	12	10	8	8	8
<b>TPL</b>	14	12	10	8	8	8
<b>TP</b>	14	12	10	8	8	8
<b>EM</b>	14	12	10	8	8	8
<b>TPVC</b>	1	1	1	1	1	1
<b>TT</b>	32	32	32	32	32	32
<b>Ø</b>	6,40 m	5,50 m	4,60 m	3,50 m	3,00 m	2,40 m
<b>h</b>	1,17 m	1,17 m	1,17 m	1,17 m	1,17 m	1,17 m
<b>m³</b>	37,63	27,79	19,44	11,25	8,27	5,29

+	Ø 6,40 m	Ø 5,50 m	Ø 4,60 m	Ø 3,50 m	Ø 3,00 m	Ø 2,40 m
👤	2-3	2-3	2-3	2-3	2-3	2-3
⌚	4h	3h	3h	2h	2h	2h



TPL & TP



# #4

## Installation.

### 4.1

#### UNTERE PROFILE (PI) für runde Becken.

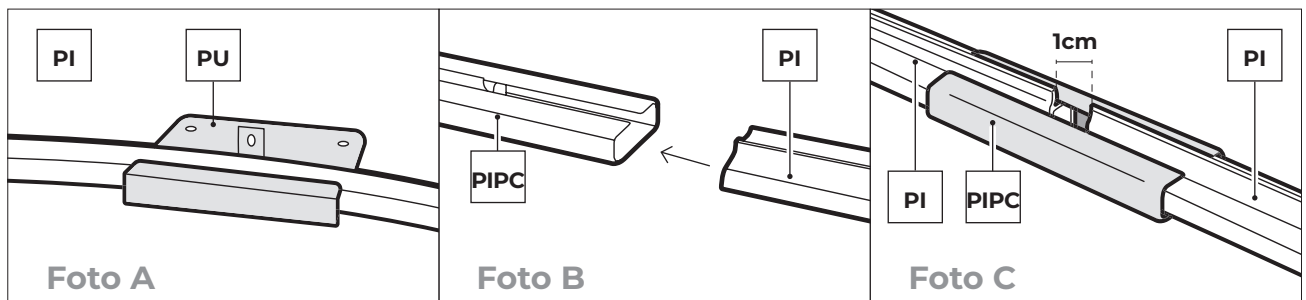
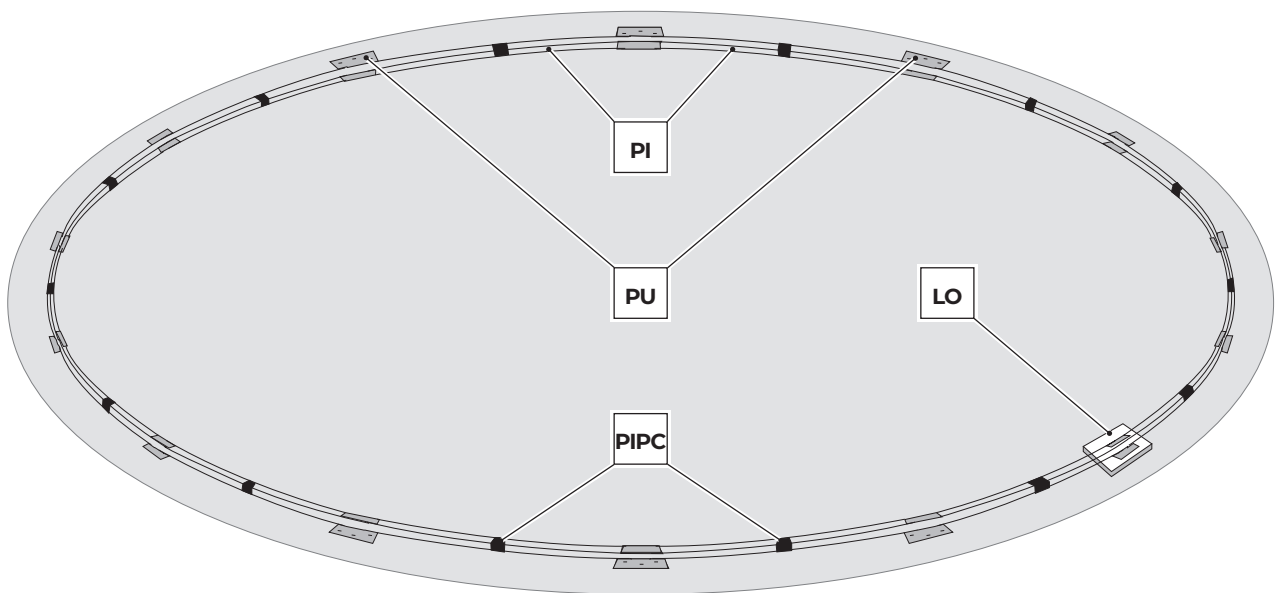
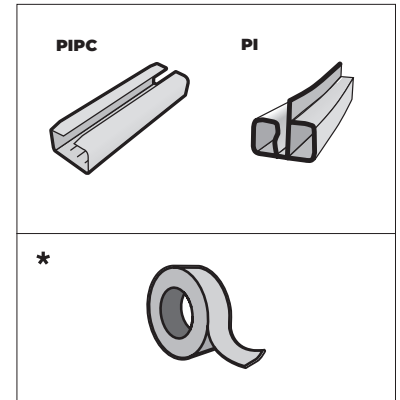
ACHTUNG: Diese gekrümmten Profile SIND FÜR DIE UNTERSEITE VON RUNDEN BECKEN. Bringen Sie an jedem der unteren Profile (PI) in der Mitte ein Stanzteil (PU) (siehe Foto A) an. Verbinden Sie die Profile untereinander mit den Verbindungsstücken (PIPC) (siehe Foto B). Lassen Sie dazwischen jeweils ca. 1 cm Abstand (siehe Foto C). Vervollständigen Sie den Kreis mit allen Profilen.

**HINWEIS: (LO)** Wenn der Untergrund nicht fest ist (Beton usw.), wird empfohlen, eine Fliese unter jedes PU-Teil bündig in den Boden einzulassen, damit sich die Senkrechtprofile (PV) nicht unter dem Gewicht des Wassers in den Boden eingraben.

**HINWEIS: Die PU-Stanzteile dürfen auf keinen Fall am Boden befestigt werden. Die PU-Stanzteile müssen sich aufgrund der Wasserbewegung frei bewegen können, ansonsten besteht die Gefahr der Beschädigung des Pools.**

**\* Decken Sie die PU- und PIPC-Teile im Inneren des Schwimmbeckens mit Klebeband ab, um eine Beschädigung der Poolfolie zu verhindern.**

**\* Berechnen Sie den Abstand zwischen den Stanzteilen jeweils mithilfe eines Randprofils.**



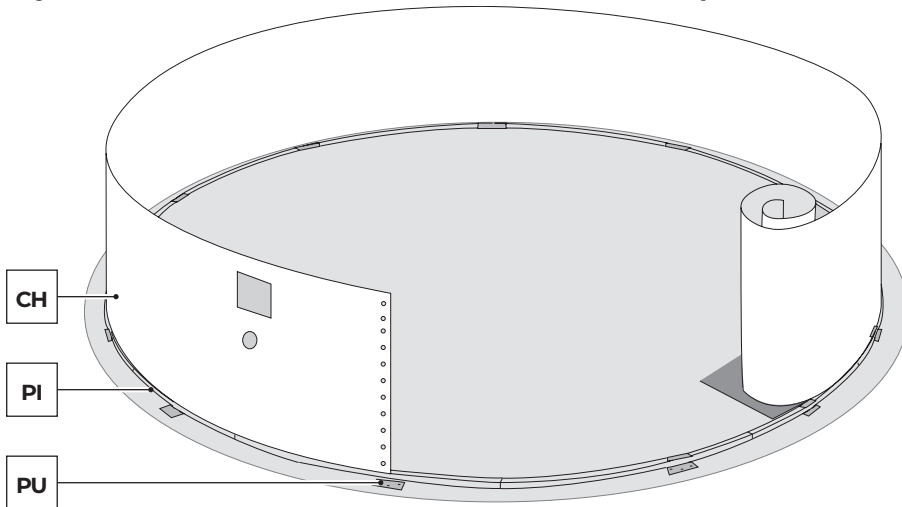
## 4.2

**\* WICHTIG! VOR DEM ZUSAMMENBAU ALLE KANTENENDEN MIT FEILE UND SANDPAPIER ENTGRATEN (CH).**

**HINWEIS: Referenznummern K300WET und K350WET haben keine Stanzformen in der Poolstahlwand.**

Blech CH senkrecht auf ein Stück Pappe stellen (um die für die Installierung vorbereitete Fläche nicht zu beschädigen). Achten Sie darauf, dass das viereckige Stanzteil oben und entgegen der in diesem Bereich vorherrschenden Windrichtung zu liegen kommt. Passen Sie dann das Blechende so in das erste Profil PI ein, dass es genau über dem Stanzteil PU liegt. Dann entfalten Sie es und setzen es gleichzeitig im Uhrzeigersinn in die Profile PI ein.

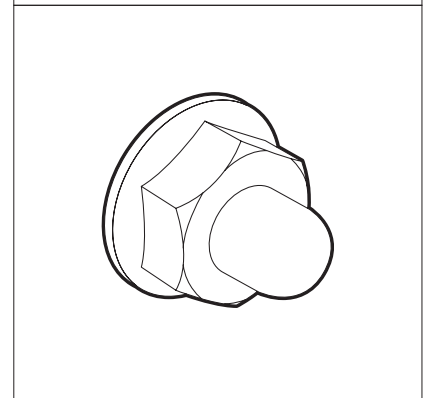
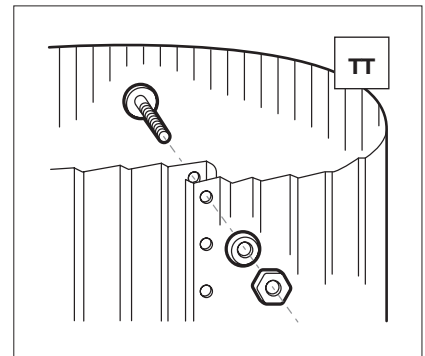
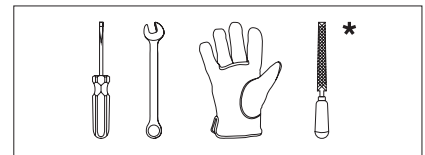
Beginnen Sie mit dem Einsetzen des Mantels



in der Mitte eines Stanzteils (PU), das zuvor mittig in den einzelnen Profilen angebracht wurde (siehe S. 14). Wenn beim Schließen des Mantels der Profilkreis kleiner ist, müssen alle Profile auseinandergerückt werden, bis der genaue Durchmesser erreicht ist. Ist der Profilkreis hingegen größer, müssen die Profile zusammengerückt werden, bis sie den gleichen Durchmesser wie der Mantel haben.

**ACHTUNG:** Wenn der Umfang zu groß ist, um die Stahlwand zu schließen, auch wenn die Bodenschienen miteinander komplett verbunden sind, muss eine der Schienen abgeschnitten werden.

**Vervollständigen Sie den Kreis und verschließen Sie das Blech CH mit den Schrauben TT, wobei der Schraubenkopf innen im Pool, die Unterlegscheibe und die Blindmutter jedoch außen liegen müssen (Ziehen Sie die Schrauben an, ohne das Material zu verformen).**



## 4.3

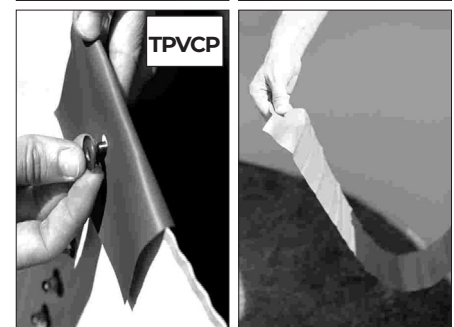
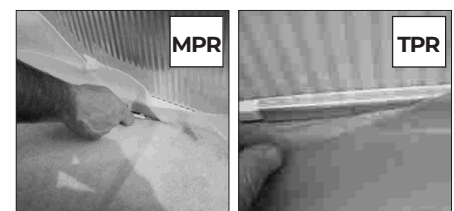
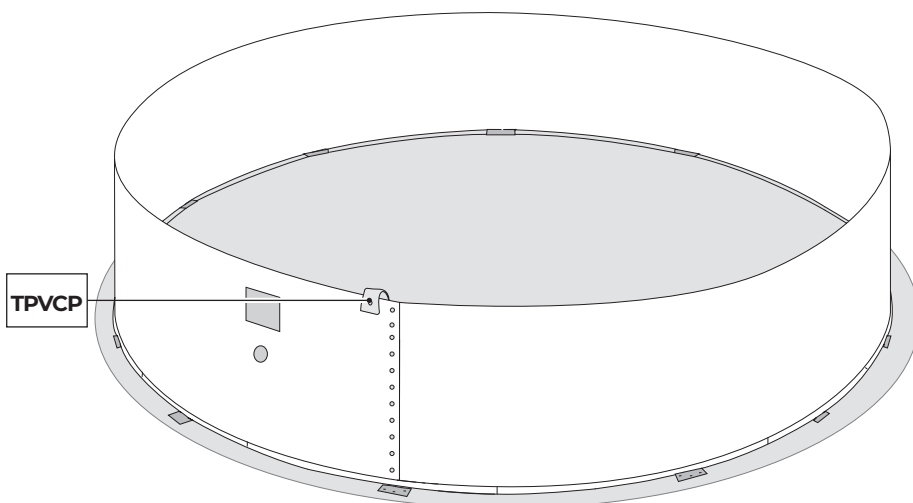
**PVC-SCHUTZSTREIFEN (INNENAUSKLEIDUNG DES POOLS):**

Der PVC-Streifen wird an die am höchsten liegende Mutter des Blechverschlusses eingehängt und anschließend im Poolinnern nach unten gehängt, um die Schraubenköpfe abzudecken.

**Decke / bodendecke: Zu Beachtung:** Es wird dringend empfohlen, Wand und Boden des Schwimmbads mit einem Staubsauger von jeglichem Schmutz zu befreien, bevor die Decke / bodendecke verlegt wird.

Verlegen Sie die Schutzdecke / bodendecke im

Poolinnern, beseitigen Sie sich bildende Falten, passen Sie sie ein und schneiden Sie überstehende Teile der Fläche ab. Schneiden Sie das überstehende Stück so, dass die Innenprofile und die Metallteile abgedeckt bleiben. Auf diese Weise ist der Liner während des Bezugs geschützt.



## 4.4

### **EINLEGEN DER FOLIE (PVC-INNHÜLLE): AUSEINANDERFALTEN DER FOLIE:**

**Wichtig:** Die bei der Herstellung aller unserer Pools verwendete Innenhülle ist derart beschaffen, dass sie über einen langen Zeitraum Hitze und UV-Strahlen standhält. Die Eigenschaften des Materials können daher unter bestimmten Klima- und Einsatzbedingungen leicht variieren. Die Poolinnenhülle besteht aus flexiblem PVC (thermoplastischer Kunststoff). Die Eigenschaften dieses Materials ermöglichen optimale Verlegebedingungen bei Außentemperaturen zwischen 20 °C und 25 °C.

**HINWEIS:** Zu niedrige Temperatur : Innenhülle hart und starr, folglich zu klein. Zu hohe Temperatur : Innenhülle flexibel und elastisch, folglich zu groß.

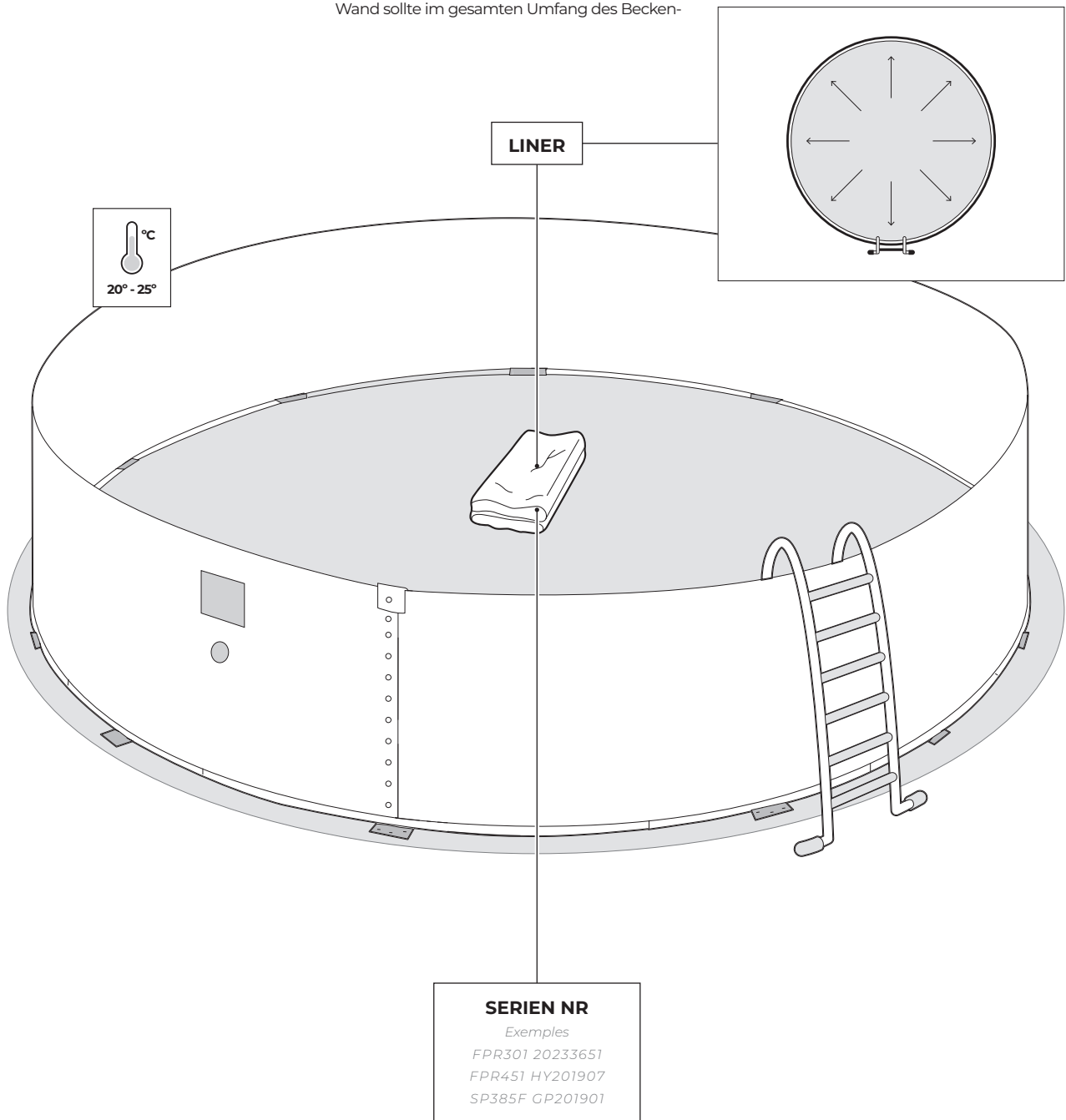
Legen und breiten Sie die Innenhülle (L) mindestens 2 Stunden vor dem Verlegen im Schatten aus, damit sie ihre ursprüngliche Struktur annimmt. Ideale Temperatur: zur optimalen Handhabung sollte die Innenhülle möglichst bei 20 - 25° C Umgebungstemperatur verlegt werden.

Legen Sie die Folie (L) in die Mitte des Beckens. Passen Sie beim Auseinanderfalten den Boden mittig ein und führen Sie die Wand an den Mantel heran. Die Schweißnaht zwischen Boden und Wand sollte im gesamten Umfang des Becken-

bodens möglichst faltenlos direkt an den unteren Profilen anliegen. Es ist unbedingt darauf zu achten, dass die Innenhülle richtig eingepasst und ausgestrichen ist.

**HINWEIS:** Sollten am Boden der Innenhülle Falten verbleiben, ist dies kein Grund, sie gegen eine andere auszutauschen, da es sich dabei NICHT um einen Herstellungsfehler handelt.

**SERIEN-NR.:** Suchen Sie die Seriennummer an Boden oder Wand der Innenhülle und notieren Sie sie für eventuelle Beanstandungen in dem Kästchen auf dem Blatt mit den Anleitungen.



**SERIEN NR:**

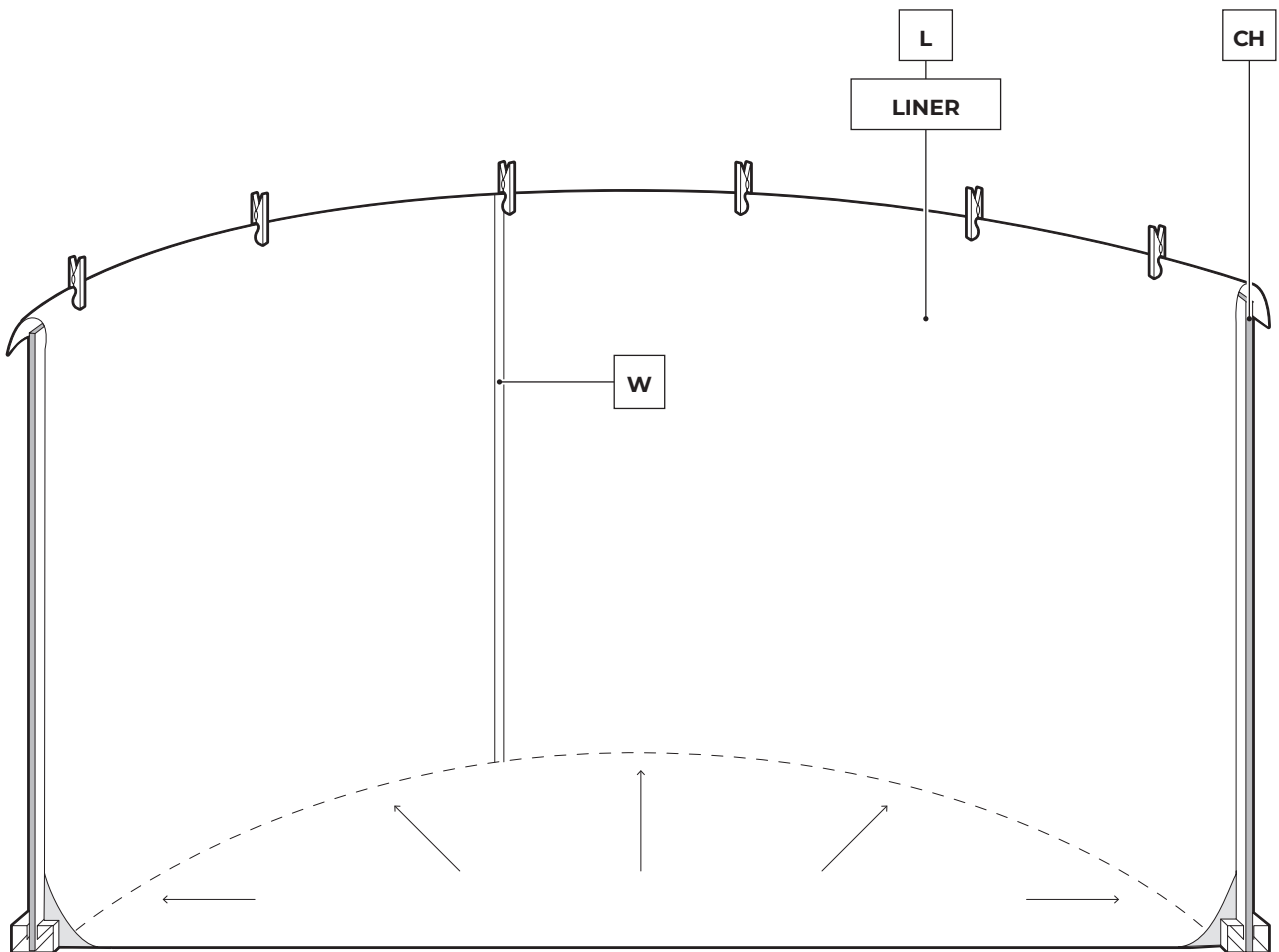
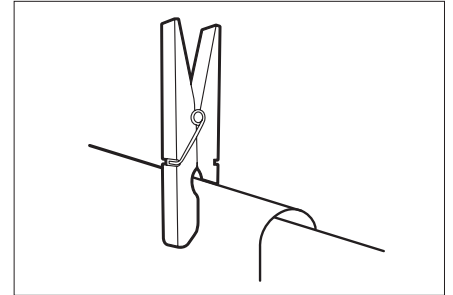


# 4.5

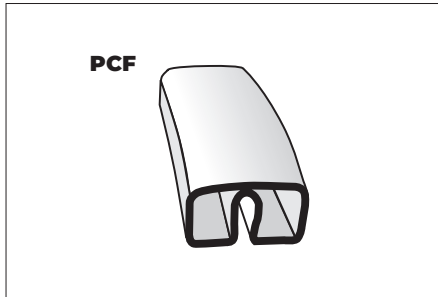
## BEFESTIGUNG DER BECKEN-LINERS:

Lokalisieren Sie die Verschlussweißung des Liners (W), da diese als Orientierung für die Korrekte Befestigung der Becken-liner dient. Beginnend an diesem Punkt , hängen Sie das Liner über die obere Kante der Wand, so daß, die Schweißstelle (W) genau RECHTECKIG UND SENKRECHT ZUM BODEN zu liegen kommt. Die Folie wird über den gesamten Umfang durch die flexibel PVC-Überlappung an die obere Kante der Wand gehänt (SF). Provisorisch kann man

das Liner mit Wäscheklammern bis die Liner-seiten einwandfrei an der Wand anliegen. Die dabei entstehenden überlappung muss ganz gleichmäßig sein. Wenn es sich nach Beendigung dieses Arbeitsgang herausstellen sollte daß, an dieser Stelle zuviel Liner-Wand entstanden ist,so muss diese gleichmäßig über den gesamten Beckenumfang verteilt werden, um Faltenbildung zu unterbinden. Ist dagegen die Liner-Wand an diesen stelle zu knapp, strecken Sie sie gleichmäßig über den gesamten Beckenumfang.



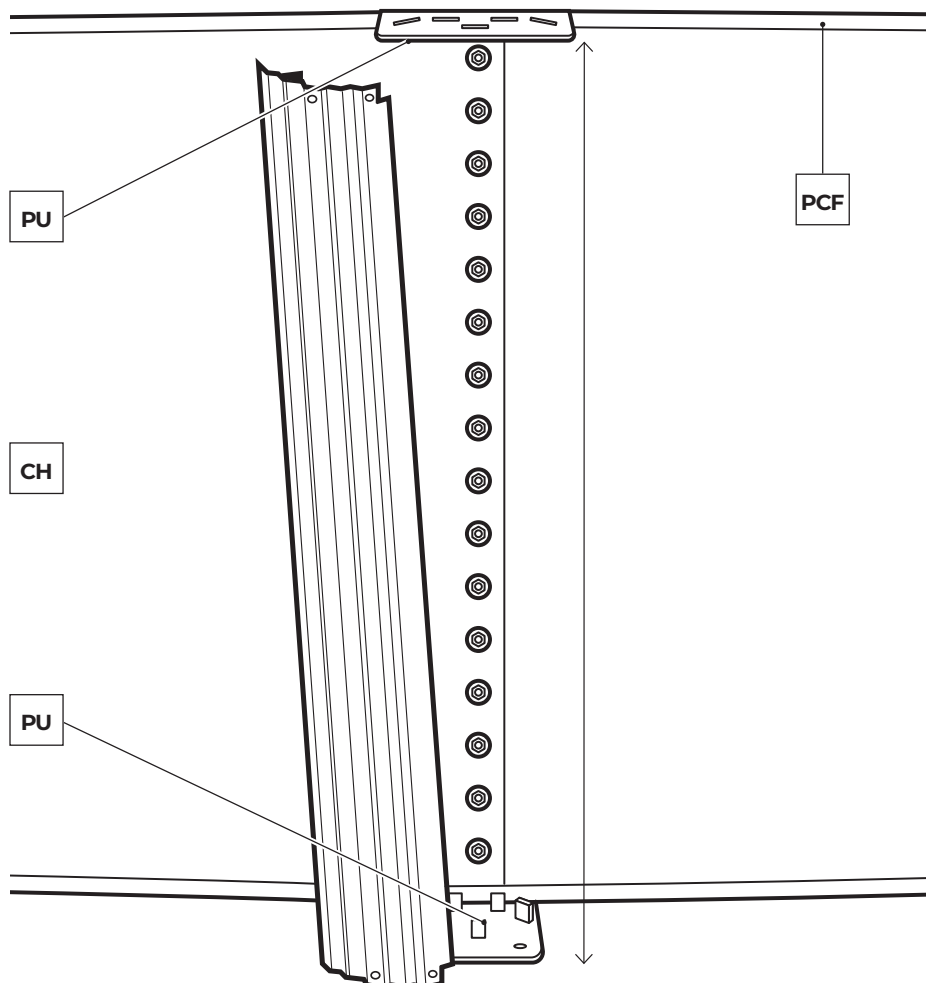
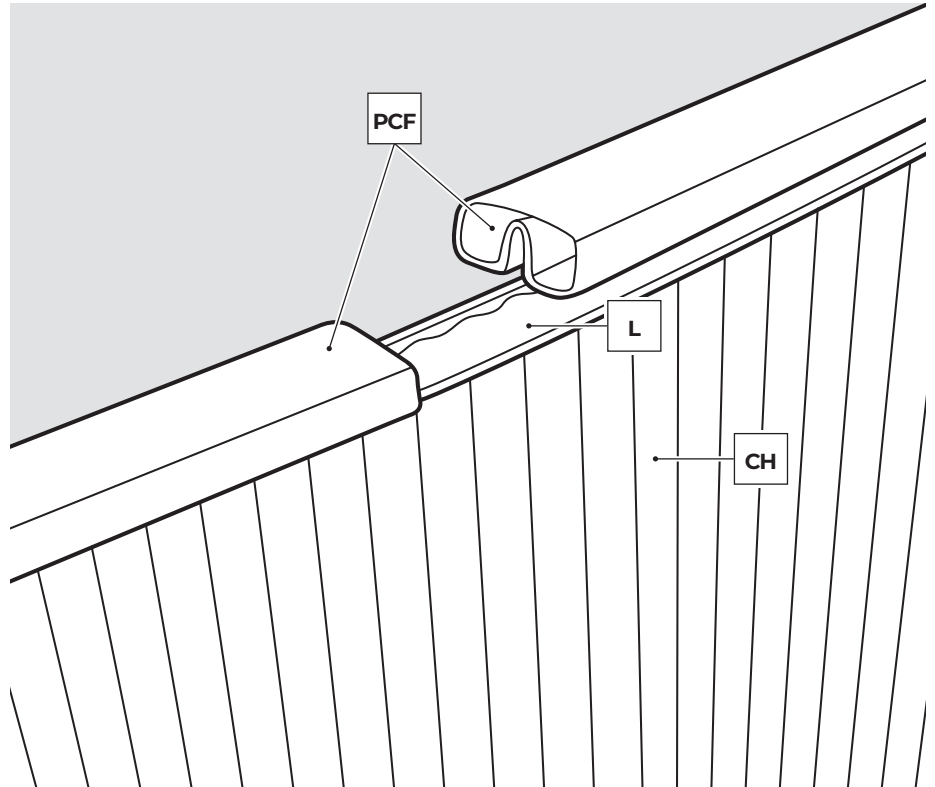
## 4.6



### FLEXIBLE OBERPROFILE (PCF) für runde Pools

HINWEIS: Diese flexiblen profile sind für das oberteil runder pools bestimmt. Sie werden einfach auf die in das Poolblech eingehängte Innenverkleidung gelegt und brauchen nicht miteinander verbunden zu werden. Sie werden nacheinander aufgelegt und am Ende des Umfangs wird das überstehende Profilende abgeschnitten.

**Legen Sie jedes PU-Teil in den Oberprofilen, ausgerichtet mit den PU-Teilen von unten.**



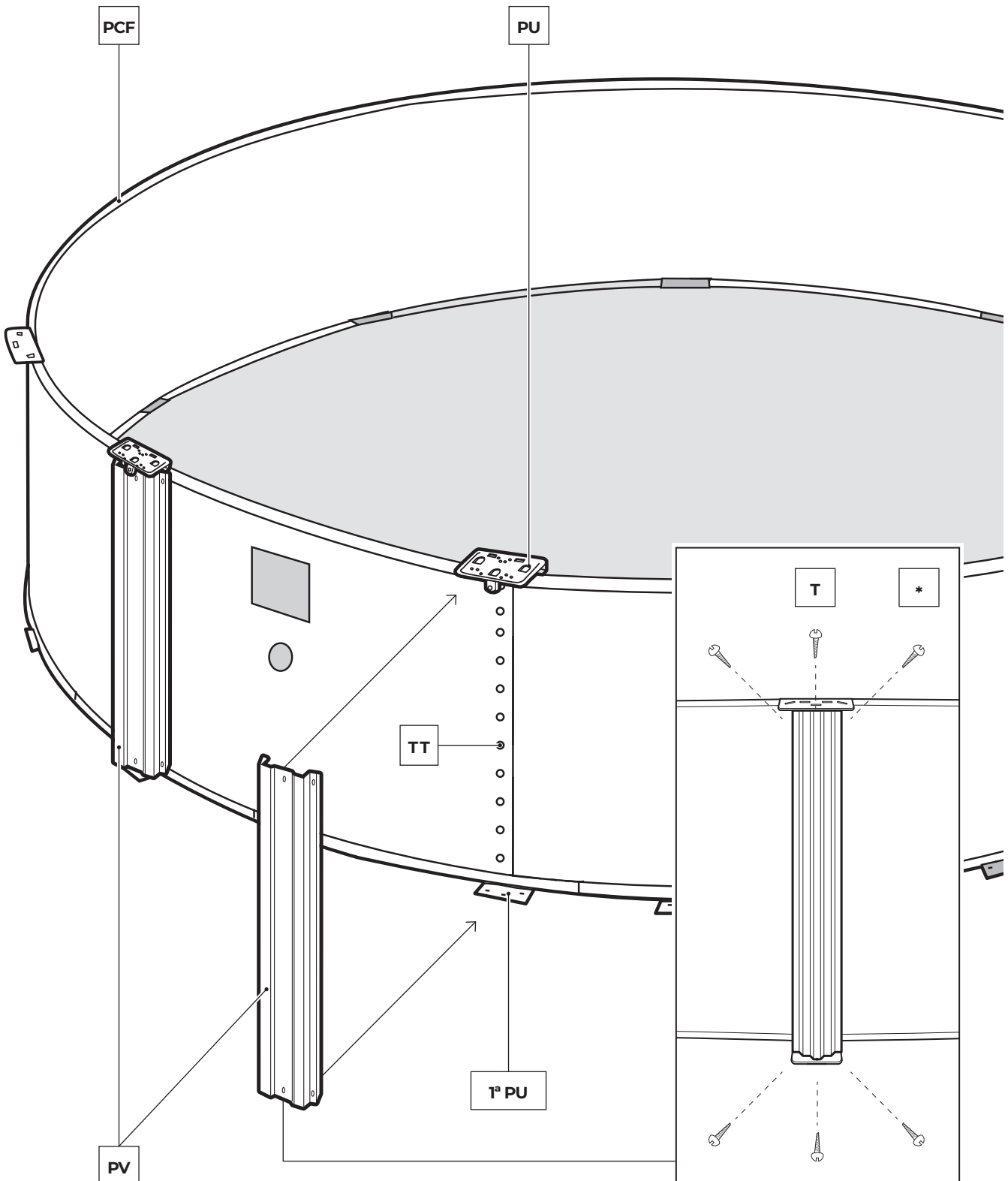
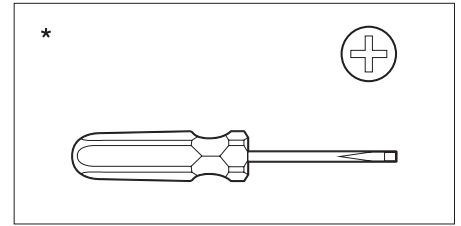
# 4.7

## MONTAGE UND BEFESTIGUNG DER SENKRECHTEN PROFILEN (PV) AN DEN BECKENWÄNDEN:

Nehmen Sie als Ausgangspunkt den Abschluss des Poolmantels und positionieren Sie an dieser Stelle die ersten PU-Stanzteile oben und unten zur Abdeckung aller Abschlusschrauben TT. Vergewissern Sie sich erneut, dass die Verbindungsstücke (PU) des unteren und oberen Profils in einer senkrechten Reihe liegen.

Setzen Sie die senkrechten Profile (PV) zwischen den unteren und oberen Verbindungsstücken (PU) ein und schrauben Sie sie dann mit den beigefügten Schrauben T (3 pro Profil) fest. Berechnen Sie den Abstand zwischen den Stanzteilen PU jeweils mithilfe eines Randprofils.

**ACHTUNG:** Die senkrechten Profile (PV) müssen auf senkrechte Reihe stehen.



## 4.8

### MONTAGE DER OBEREN RANDPROFILE:

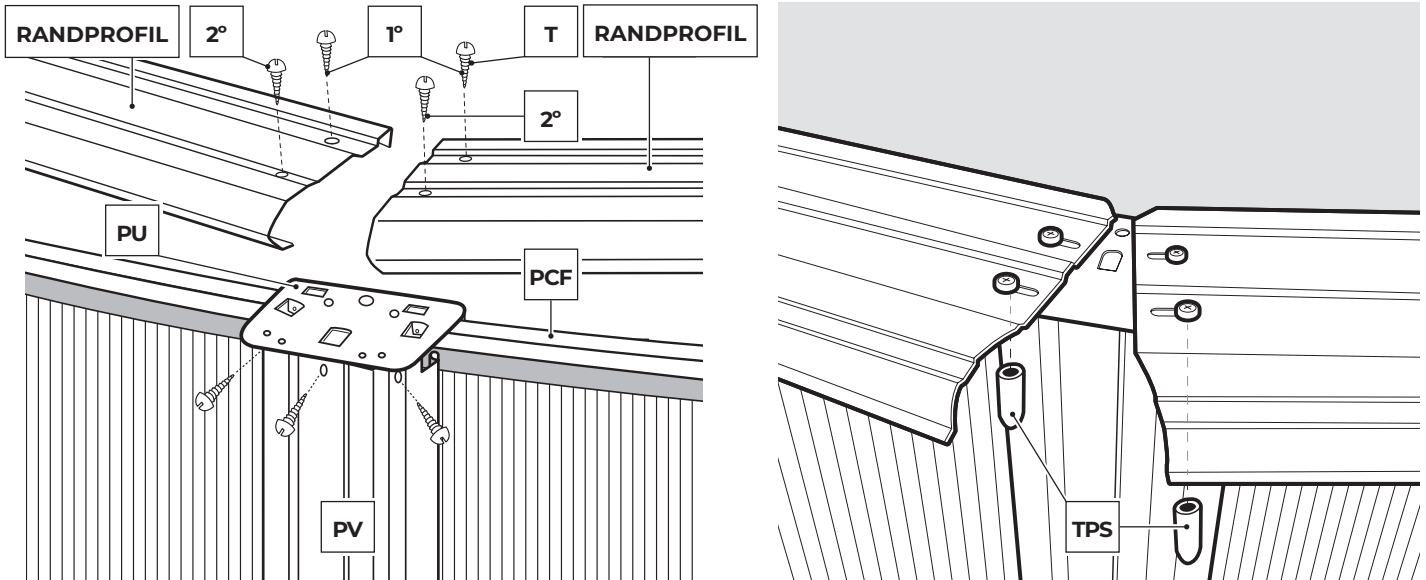
Achten Sie bei der Montage darauf, dass die Randprofile nicht in das Beckeninnere fallen, damit die Folie nicht beschädigt wird. Platzieren Sie die einzelnen Randprofile auf jeweils zwei aufeinander folgende PU aufliegend mit dem abgerundeten Teil nach außen. Jedes Randprofil hat 4 Löcher (2 innen, 2 außen), mit denen sie

an den Verbindungsstücken befestigt werden. Zur Befestigung der einzelnen Randprofile an den Verbindungsstücken beginnen Sie mit den Innenschrauben auf jeder Seite (1°) (aber ohne sie vollends anzuziehen, so dass Spiel zwischen ihnen besteht). Überprüfen Sie nach Anbringen aller Randprofile erneut, ob die senkrechten Profile senkrecht stehen und korrigieren Sie gegebenenfalls ihre Position. Bringen Sie nun

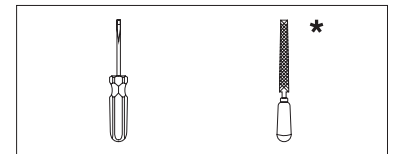
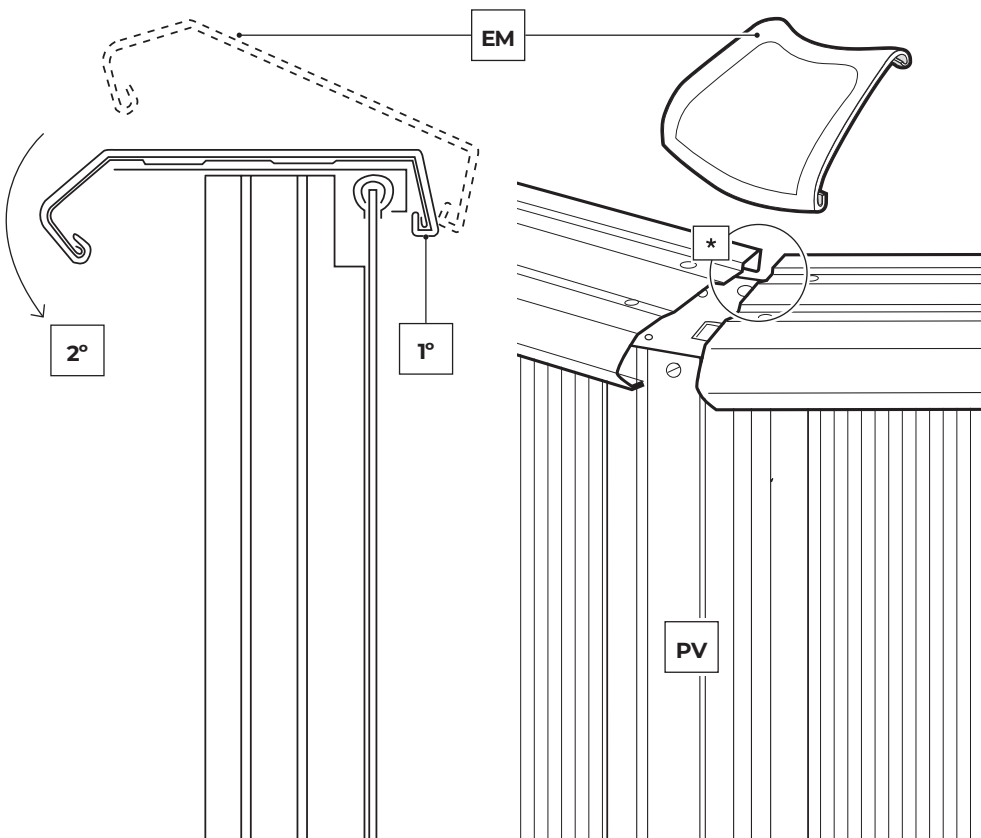
die Außenschrauben (2°) an und ziehen Sie alle Schrauben der Konstruktion an.

**Setzen Sie zum Schutz die Kunststoffkappen TPS (nur für 120-cm-Becken) auf die Schrauben an der Außenseite des Beckens auf.**

**ACHTUNG:** Es ist strengstens verboten, auf die Randprofile zu klettern, darauf zu gehen, sitzen oder hüpfen und von ihnen herabzuspringen.



## 4.9



**\* WICHTIG! VOR DEM ZUSAMMENBAU ALLE KANTENENDEN MIT FEILE UND SANDPAPIER ENTGRATEN.**

**ANBRINGUNG DER ELASTISCHEN VERBINDUNGSSCHUTZKAPPEN (EM, nur für 120-cm-Becken):**

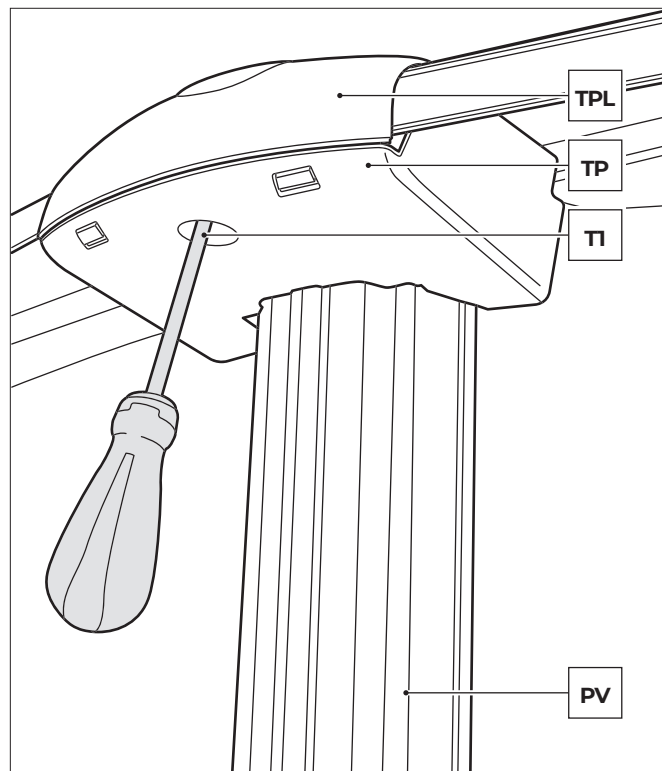
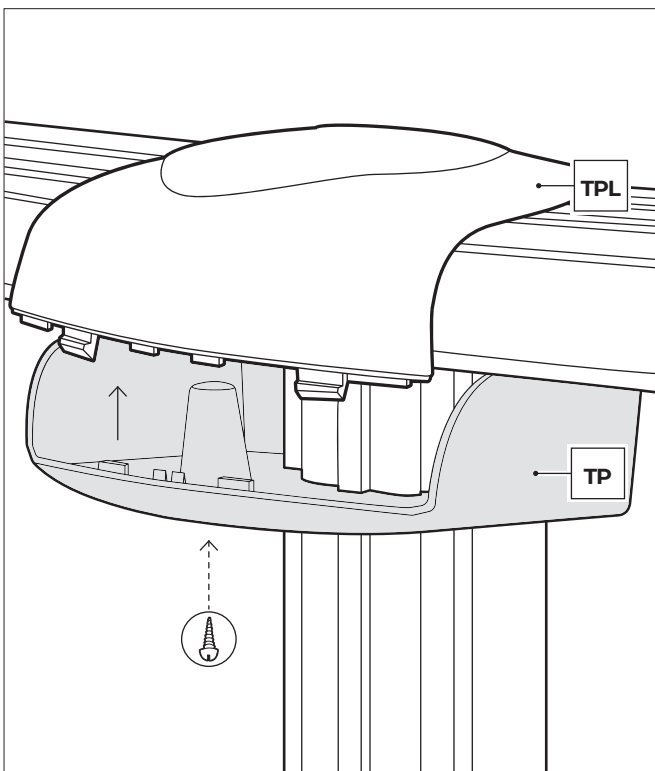
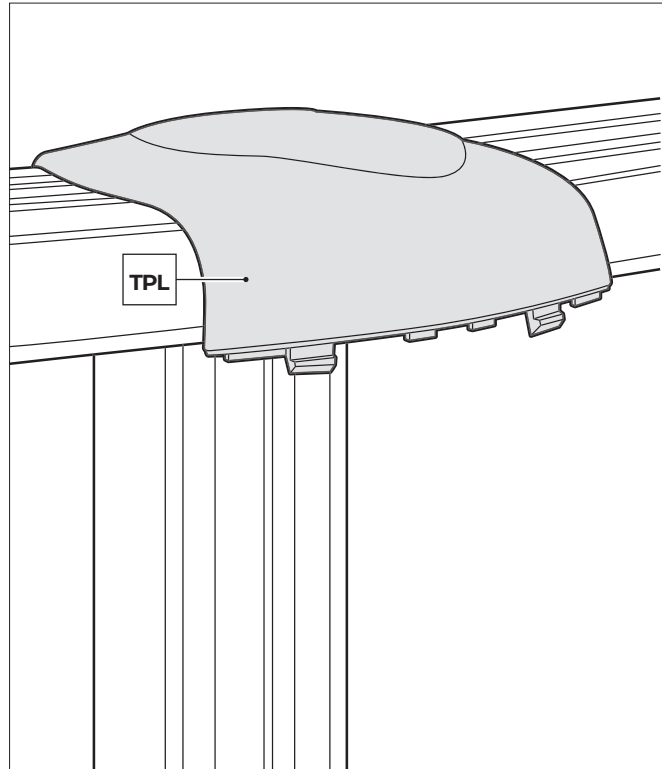
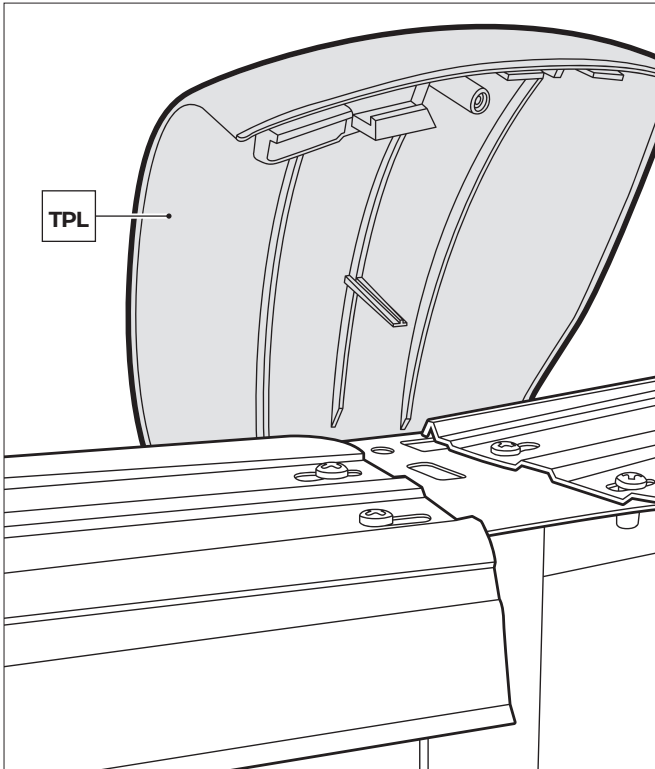
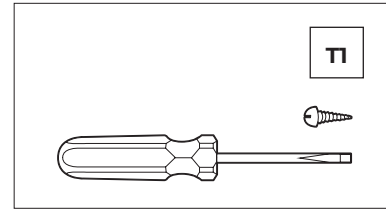
Die elastischen verbindungsschutzkappen werden jeweils an der Verbindung zwischen zwei Randstücken angebracht. Hierzu beginnen Sie, den rückwärtigen Teil an den vorderen Schultern zu befestigen, bis diese fest an den Randstücken sitzen.

# 4.10

## Die Schutzkappen: TPL+TP: (nur für 132-cm-Becken)

Sie werden jeweils an der Verbindung zwischen zwei Randstücken angebracht. Die Schutzkappen bestehen aus zwei Teilen: das Profil TPL und das Senkrechtprofil TP. Als erstes, befestigen Sie den rückvärtigen Teil des Profils TPL an den rückvärtigen Teil der beiden Profile. Danach

befestigen Sie den vorderen Teil so dass der Vorsprung des Teils TPL in das Loch des Teils PU1 reinpasst. Danach nehmen Sie den Teil TP und stellen Sie ihn unter den Teil TPL. Befestigen Sie die beiden mit einer Schraube TI. Wiederholen Sie die Schritte bis Sie mit dem Becken fertig sind. **ACHTUNG:** Beim geraden Bereich muss die Nut aus dem TP entfernt werden, damit das Teil in die PV2 passt.



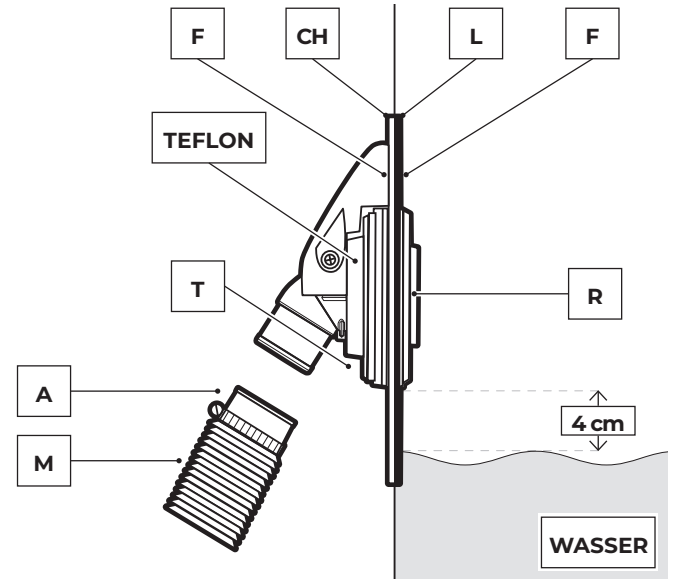
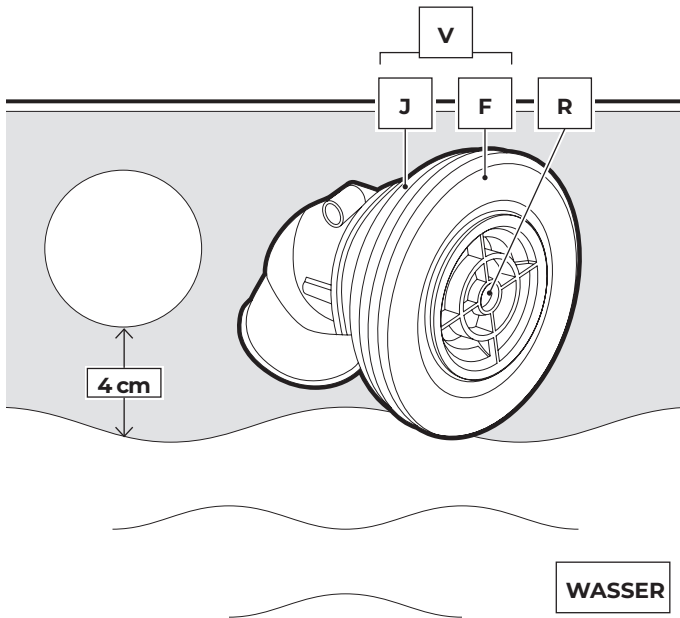
## 4.11

### EINBAU DES RÜCKLAUFVENTIL (V): (ZULAUFVENTILS V):

Es handelt sich um ein unten an der Beckenwand befindliches Ventil, durch das das geklärte Wasser aus der Filteranlage ins Becken zurückfließt. Befüllen Sie das Becken zunächst bis ca. 4 cm Wasser unter dem unteren Rand der Ventilöffnung (Bevor Wasser eingefüllt wird, ist auch der Liner

auf Sauberkeit zu überprüfen). Markieren Sie in dem Liner einen zentrierten kreuzförmigen Schnitt, und dann mit Hilfe eines Cutters schneiden, ohne den Durchmesser der Öffnung zu überschreiben. Hinweis: gewinde des rücklaufventils mit teflon belegen. Durch die Öffnung vom Beckeninnern aus, das Rücklaufventil (V) mit einem Nebendichtungsring (F) und einer Dichtung (J)

einführen. Das nach außen überragende Linerstück sauber abschneiden. Außen wird dann die andere Dichtung (J) und Nebendichtungsring (F) angebracht und mit der Mutter (T) fest angezogen. Rücklaufschlauch (M) zwischen dem Ausgang der Filteranlage und dem Rücklaufventil (V) mit den Rohrschellen (A) anbringen.



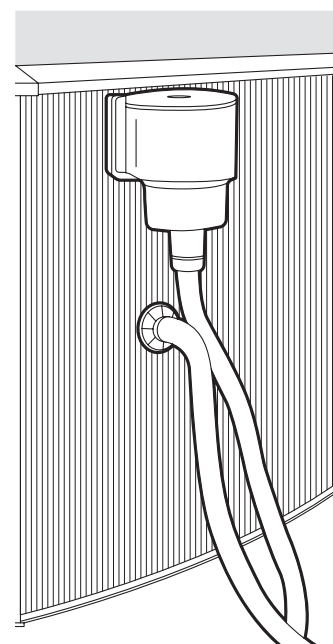
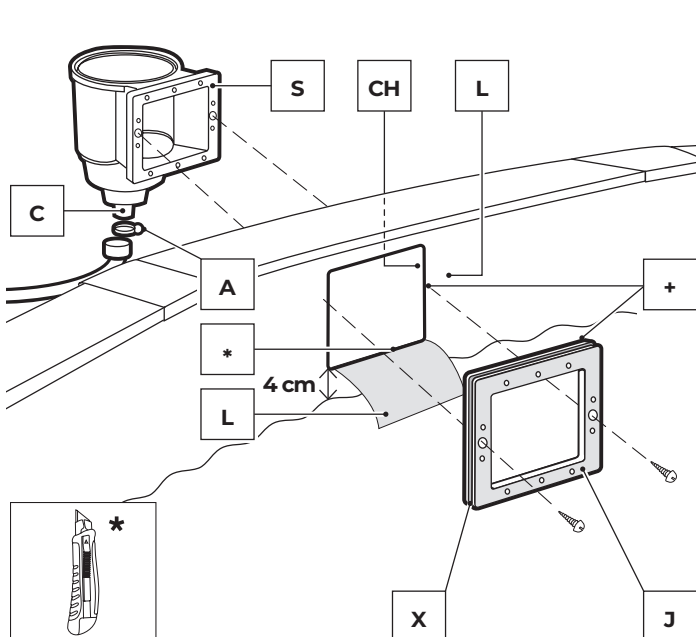
## 4.12

### BEFESTIGUNG DES SKIMMERGEHÄUSES (S) AN DER BECKENWAND:

Pool weiter mit Wasser bis zu einer Höhe von ca. 4 cm, innem am gestanzten Teil des Skimmers befüllen. Schneiden sie mit einem Cutter (Messer) den Liner (L) auf der innem im Pool den Stanzrahmen abdeckt. Plazieren Sie die doppelte Dichtung (J) so, das ihrer Nut (X) (Nut der hierfür

vorgesehenen Doppeldichtung) Blech und Liner zu liegen kommen. Drehen Sie dann die kürzeren Schrauben vom Innern des Pools aus in die beiden größeren Mittelbohrungen (durch die doppelte Dichtung und den Liner) ein und schrauben Sie anschließend das Skimmerhäuse (S) mit Hilfe sie in die Mittelbohrungen des Skimmergehäuse (S). Mit Teflon die Anschlussmuffe (C) und den Wasseranschluss der Wasserreinigungsanlage

abdecken. Anschlussmuffe (C) fest an das Skimmergehäuse schrauben und ein Schlauchende mit Hilfe der Rohrschelle (A) an die Anschlussmuffe des Skimmers (S) anschließen. Das andere Schlauchende an den Wasseranschluss der Wasserreinigungsanlage anschließen und mit einer Rohrschelle sichern. **WICHTIG:** Um für Abdichtung zu sorgen, alle Wasseranschlussgewinde mit Teflon abdecken.



# 4.13

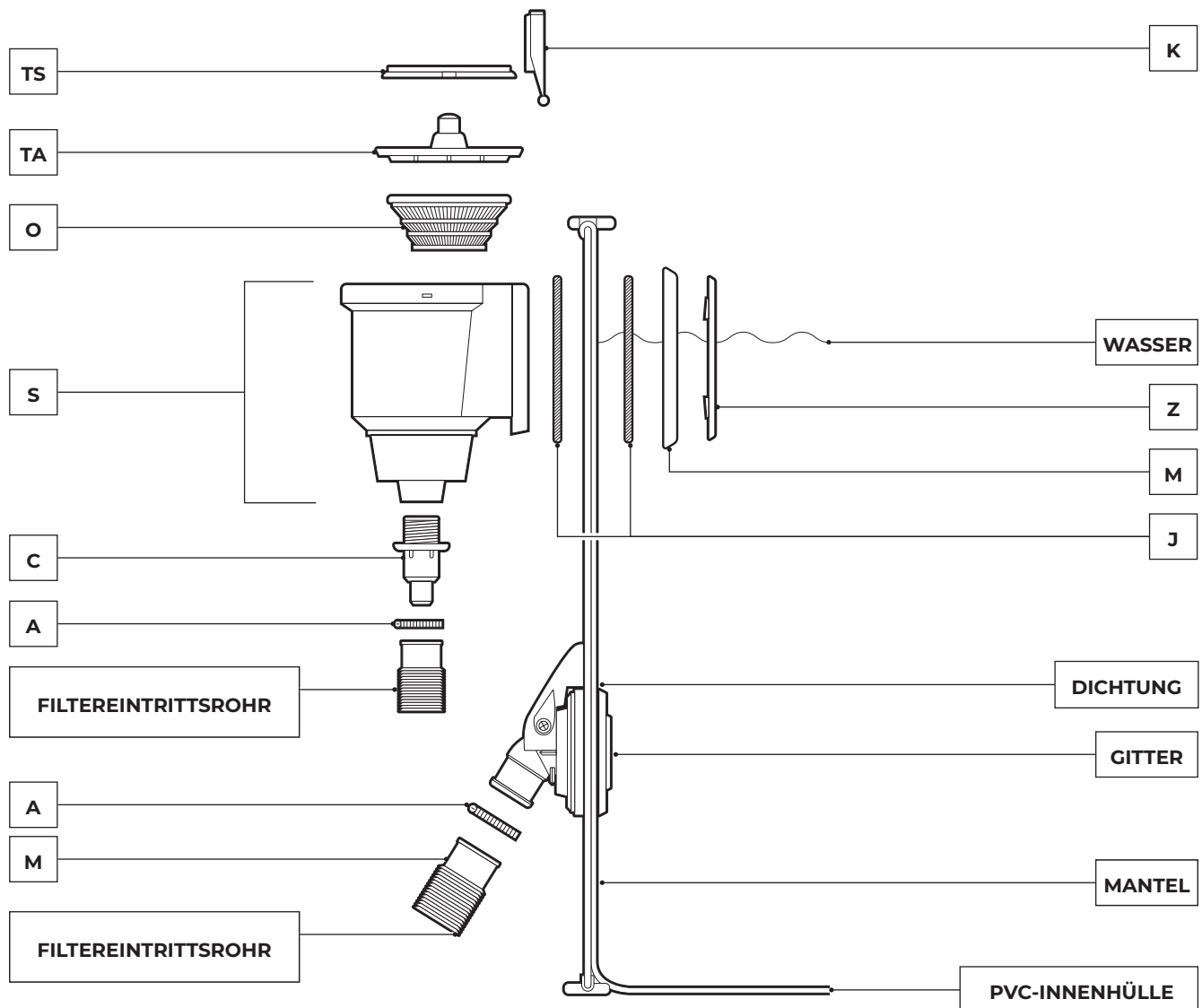
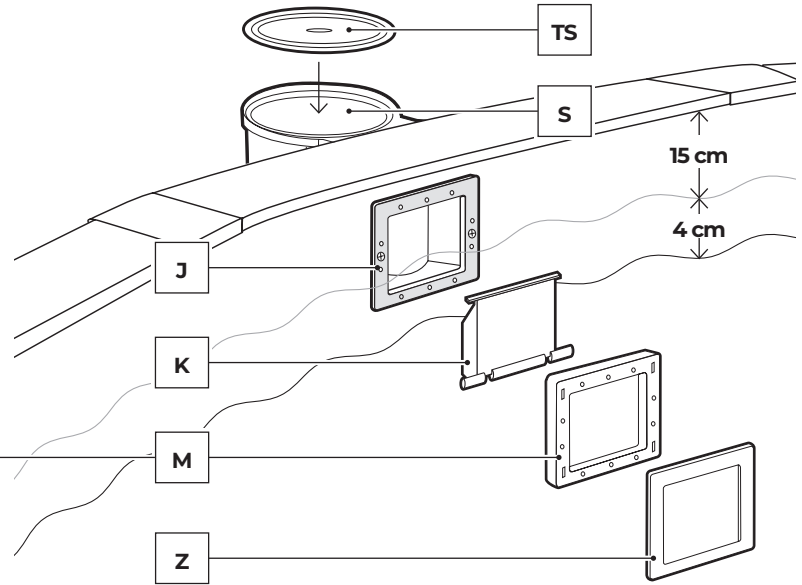
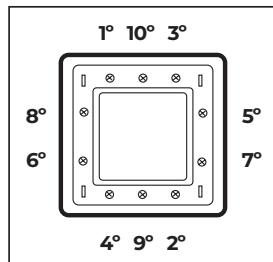
## ANBRINGEN DE MERRAHMENS (M):

Stellen Sie sicher, dass alle Bohrungen genau gegenüber liegen (Dichtung- Stanzrahmen und Blech-Skimmer). Legen Sie die 10 verbliebenen Schrauben durch den Rahmen ein, ohne sie jedoch zu sehr anzuziehen, um die korrekte Justierung zu überprüfen. Schrauben nacheinander und in der angegebenen Reihenfolge etwas eindrehen. Am schluss in der angegebenen reihenfolge festziehen.

**LETZTE SCHRITTE:** Drücken Sie die Abdeckung auf den Skimmerrahmen auf (Z). Zum Schluss (K) durch die rechteckige Öffnung das Gitter (K) einsetzen (beide Enden leicht

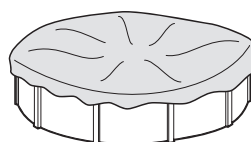
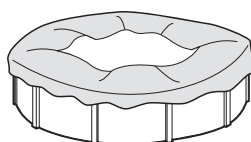
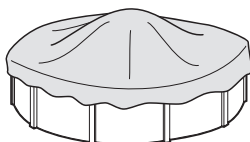
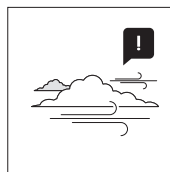
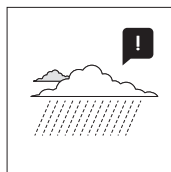
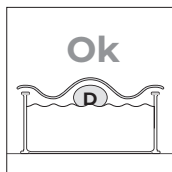
drücken und die Vorsprünge einrasten lassen). Den Korb (O) in den Skimmer einsetzen und die Abdeckung (TS) des Skimmergehäuses aufsetzen.

**NUN DAS BECKEN BIS ZUR HÄLFTE DER SKIMMERKLAFFPE (10 - 15 cm unterhalb des Beckenrands) FÜLLEN, SO DASS WASSER EINTRITT UND SICH DIE FILTERANLAGE FÜLLT.**



# #5

## Wartung und gebrauch.



→ **Der Wasserstand des Beckens sollte stets auf einer Mindesthöhe von 15 cm unterhalb des oberen Rands gehalten werden.**

→ Lassen Sie die Filteranlage während der Poolsaison einmal täglich laufen, um die Erneuerung des gesamten Wasservolumens zu gewährleisten. Dies sollte dann erfolgen, wenn der Pool nicht zum Baden genutzt wird (siehe Handbuch der Reinigungsanlage).

→ Überprüfen Sie während der Poolsaison regelmäßig den Grad der Verstopfung des Filtermediums.

→ Überprüfen Sie alle Schrauben des Pools und etwaige Korrosionsstellen so weit wie möglich.

→ Leeren Sie den Pool niemals vollständig. Bei unzureichendem Wasserstand besteht die Gefahr, dass die Struktur des Schwimmbeckens erheblich beschädigt wird.

→ Ein Nichtbeachten der Wartungsanweisungen kann erhebliche Gesundheitsrisiken, insbesondere für Kinder, zur Folge haben.

→ Die Verwendung einer Poolanlage setzt die Einhaltung der in der Wartungs- und Gebrauchsanleitung aufgeführten Sicherheitshinweise voraus

→ Lassen Sie eine Aufstellbeckenanlage nicht leer im Freien stehen.

→ Reinigen Sie die PVC-Innenhülle und den Wasserspiegelrand regelmäßig mit nichtscheuernden Produkten. Reinigen Sie regelmäßig die Falte zwischen Boden und Wand der Innenhülle, da sich dort leicht Schmutz ansammelt. Versehentliche kleine Löcher in der Innenhülle lassen sich mit den Flickern AR202 oder V12 aus unserem Sortiment reparieren.

→ Sommerabdeckplanen (isothermisch) schützen Ihren Pool vor Insekten, Staub, Blättern etc. und verhindern den Temperaturverlust des Wassers. Die Bläschen sollten dabei stets auf dem Wasser aufliegen.



**UMWELTSCHUTZUNG  
DEMONTIEREN SIE NICHT DAS  
SCHWIMMBECKEN, WENN  
DAS NICHT UNBEDINGT  
NÖTIG IST. IM FALLE SIE DAS  
MACHEN,  
VERWENDEN SIE BITTE DAS  
WASSER. DAS WASSER IST  
EIN KNAUSERIGES GUTE.**

Wenn Ihr Pool das Ende seiner Nutzungsdauer erreicht hat, muss er auseinandergebaut werden. Die verschiedenen Materialien (Plastik und Stahl) müssen getrennt und zur Sammelstelle gebracht werden, die von den örtlichen Behörden bestimmt wird.



**ÜBERWINTERUNG:**

**A) Wenn das pool nicht abgebaut werden soll:**

- 1- Boden und Linerflächen mit einem nicht aggressiven Reinigungsmittel reinigen.
  - 2- Das Wasser mit einem chemischen Überwinterungsstoff behandeln. Um Verfärbungen an der Auskleidung vorzubeugen, empfiehlt sich die Verwendung von FLÜSSIGEM ÜBERWINTERUNGSMITTEL statt Bojen mit festem Mittel.
  - 3- Schwimmbad mit Wasser befüllen und dabei folgendes beachten:
    - a) Für Pools mit Skimmer und Rücklaufventil muss der Wasserstand bis ca. 5 cm unter dem Skimmer reichen; Rücklaufventil mit dem der Reinigungsvorrichtung beigefügten Stopfen verschließen.
    - b) Für Pools mit Zu- und Rücklaufventilen muss der Wasserstand bis ca. 20 cm unter dem oberen Poolrand reichen. Ventile mit Hilfe des eingebauten Gewindes schließen.
  - 4- Schläuche abklemmen. Jedoch weder Skimmer noch Ventile ausbauen.
  - 5- Schwimmbad mit einer Winterabdeckung bedecken und ein schwimmendes Element zwischen und Abdeckung und Wasser als Kälteschutz platzieren.
  - 6- Die Reinigungsanlage ist vom Pool abzuklemmen und zu reinigen. Sand oder die Filterpatrone daraus entfernen. Anlage abtrocknen und an einem trockenen Ort unter Dach aufbewahren.
  - 7- Zubehör: Alle Zubehörteile (Leiter, Alarmanlage, Scheinwerfer, Stange usw.) entfernen, mit Süßwasser reinigen und aufbewahren.
- NEUE INBETRIEBNAHME: Winterabdeckung entfernen, Reinigungsanlage installieren, mindestens ein Drittel des Wasservolumen erneuern und Schockchlorierung vornehmen. Reinigungsanlage mindestens 8 Stunden ununterbrochen laufen lassen.

**B) Wenn das pool abgebaut wird:**

- 1- Pool leeren: Reinigungsanlage, Lenzpumpe oder Prinzip kommunizierender Gefäße. Nehmen Sie den Schlauch mit dem kleineren Durchmesser: Ein Schlauchende mit Hilfe eines Schwere Stoffs so befestigen, daß es im Beckeninnern untertaucht. Der ganz Schlauch im Schwimmbecken ins Wasser tauchen bis keine Luft mehr drinnen im Schlauch bleibt. Das andere Schlauchende mit der Hand abdecken, aus den Becken nehmen und bis um Wünschgebiet mitnehmen. Nun ziehen Sie Ihre Hand zurück und das Wasser fließen zu lassen. Dieses Wasser darf nicht zum Sprengen verwendet werden, da es chemische Produkte enthält.
  - 2- Sämtliche Poolkomponenten mit einem Schwamm und einem pH-neutralen seifigen Produkt reinigen. Abtrocknen und an einem trockenen und sauberen Ort aufbewahren. Es ist normal, dass sich der PVC-Liner nach mehrmaligen Auf- und Abbau etwas dehnt und Elastizität verliert.
- NEUE INBETRIEBNAHME: Lesen Sie die Anweisungen in dieser Bedienungsanleitung noch einmal von Anfang an.

**CHEMISCHE PRODUKTE:**

Bitte lesen Sie sorgfältig die Anweisungen des Herstellers des chemischen Produktes. **WICHTIGER HINWEIS:** Bewahren Sie die chemischen Stoffe an

einem sauberen, trockenen und Kindern nicht zugänglichen Ort auf. Wichtiger Hinweis:

Alle eingesetzten Produkte müssen mit dem PVC-Liner kompatibel sein.

- **Erste Befüllung:** pH-Wert und Chlorgehalt (Cl) des Wassers feststellen und auf die optimalen Werte einstellen: pH: 7,2-7,6; Chlor 0,5-2 ppm.
- **Schock-chlorierung:** Dabei wird der Chlorgehalt zur Beseitigung von Bakterien und Algen bis ca. 20 ppm eingestellt, Schockchlorierung ist jedoch nur angezeigt, wenn das Poolwasser aus Flüssen, Teichen usw. stammt oder längere Zeit nicht behandelt wurde.
- **Kontrollen:** Mindestens einmal wöchentlich pH-Wert und Chlorgehalt überprüfen. (Dazu Chlor- und pH-Analysator verwenden). Außerdem ist ein Algenvertilgungsmittel beizugeben, um Algenbildung zu unterbinden. Das Schwimmbad darf keinesfalls benutzt werden, bevor nicht der Chlorgehalt eingestellt ist. Zum Auflösen des chemischen Produktes (Pastillen) verwenden Sie immer einen Schwimmdosierer. Die Dosierung chemischer Produkte erfolgt in Abhängigkeit: vom Wasservolumen Ihres Pools, der Badehäufigkeit, den klimatischen Bedingungen, der Wassertemperatur und dem Standort. Nach dem Eindosieren immer rühren und abwarten, bis sich das chemische Produkt gelöst hat, bevor ein weiteres zugegeben wird. Zwischen einer Einstellung des pH-, Chlorwertes und des Algenvertilgungsmittelwertes und der nächsten, lassen sie mehr oder weniger 12 Stunden beim gleichzeitigem Betrieb der Filteranlage verstreichen.

**MECHANISCHE MITTEL:**

Stellen Sie sicher, dass Reinigungsanlage, Skimmer, Ventile und Schläuche korrekt an das Pool angeschlossen sind. Bedenken Sie dabei, dass die Filtrierzeit umso länger ist, je höher die Wassertemperatur ist. Theoretische Filtrierzeit = Wasservolumen / Durchflussmenge des Filtersystems (im Allgemeinen 8 h/Tag bei einer Wassertemperatur von 21°C), (Ideal: 2 Std. morgens - 4 Std. mittags - 2 Std. nachmittags).

**BODENREINIGUNG DURCH ABSAUGUNG (MANUELL ODER AUTOMATISCH):**

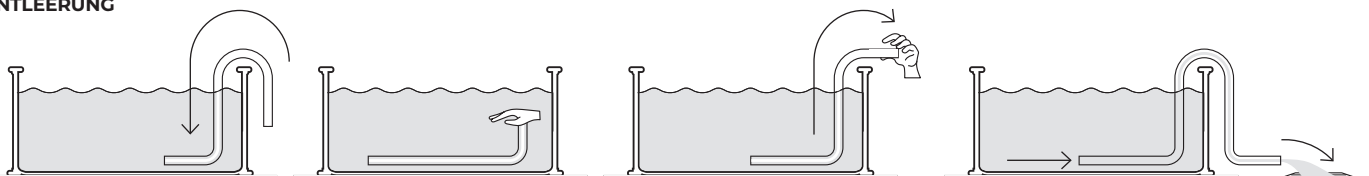
**Nur für Schwimmbäder mit Skimmer.** Schlauchende des Bodenreinigers an die Kehrvorrichtung anschließen und ins Wasser tauchen, damit sich der Schlauch füllt. Das andere Schlauchende mit dem Saugdeckel (TA) verbinden und in den Skimmerkorb setzen. Reinigungsanlage in Stellung FILTER in Gang setzen und mit der Bodenreinigung beginnen. Auf Faltenbereiche, in denen sich Schmutz ansammelt, ist besonders zu achten.

**VENTURIBODENREINIGER:**

Einen Gartenschlauch mit dem Kopf des Bodenreinigers verbinden und in das Schwimmbad einführen. Hahn mit normalem Druck öffnen, damit das Wasser gegen den Poolboden fließt und so ein aufsteigender Strom entsteht, durch den der Schmutz in den Bodenreiniger eingebauten Filter gelangt.

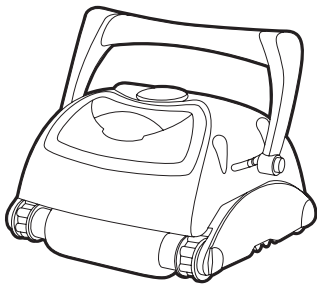
PROBLEME	URSACHEN	ABHILFE
Trübes Wasser	Filterierung unzureichend. pH-Wert hoch. Zu viele organische Rückstände	Führen Sie eine Filtergegenwische durch. Geben Sie mit einem Dosierer KLÄRMITTEL in Tabletten zu. Führen Sie eine Intensivchlorierung durch.
Grünes Wasser	Algen- oder Grünfäcspanbildung	Boden und Wände des Pools sanft abbürsten. pH-Wert feststellen und auf 7,2-7,6 einstellen. ALGENVERTILGUNGSMITTEL und FLÜ' dCSSIGES KLÄRMITTEL zugeben.
Braunes Wasser	Eisen oder Mangan im Wasser	pH-Wert feststellen und auf 7,2-7,6 einstellen. MNTENSIVCHLORIERUNG durchführen. FLÜSSIGES KLÄRMITTEL zugeben.
Wasserstein	Kalk im Wasser	pH-Wert feststellen und auf 7,2 - 7,6 einstellen. Einmal wö'f6chentlich ENTKALKUNGSMITTEL zugeben.
Augen- und Hautreizung. Übler Geruch	pH-Wert falsch eingestellt. Zu viele organische Reststoffe im Wasser	pH-Wert feststellen und auf 7,2-7,6 einstellen. INTENSIVCHLORIERUNG durchföhren.

**ENTLEERUNG**

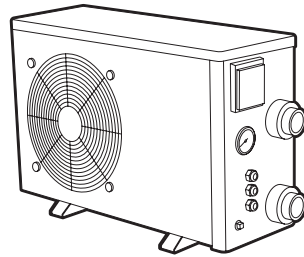


# #6

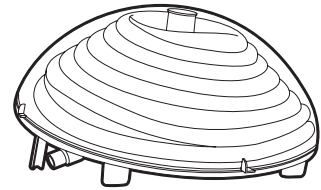
## Zubehör.



**BODENREINIGER**



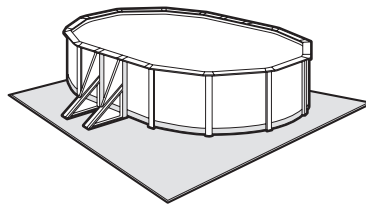
**WÄRMEPUMPE**



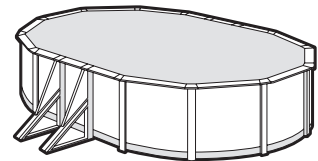
**HEIZUNG**



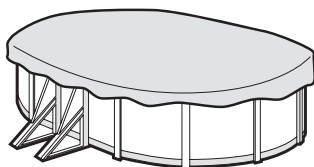
**WASSERAUFBEREITUNG**



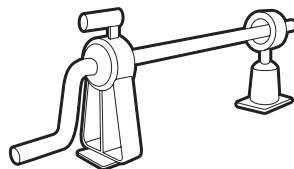
**BODENSCHUTZMATTE**



**ISOTHERMISCHE ABDECKUNGEN**



**WINTERABDECKPLANEN**



**AUFROLLER FÜR ABDECKPLANE**



**SOLARDUSCHE**

**WICHTIG:** Die gesamte Zubehörpalette finden Sie auf unserer Website: [www.grepool.com](http://www.grepool.com)





# Garantieschein

Für etwaige Beanstandungen oder Kundendienst bewahren Sie Ihr Handbuch mit der Seriennummer sowie dem Kaufbeleg (Quittung) auf.

Jegliche Garantieansprüche müssen online auf der Webseite: **www.grepool.com/de/kundenservice**, zusammen mit dem Kaufbeleg, geltend gemacht werden. Es können Fotos angefordert werden, um diesen Anspruch zu rechtfertigen. Eine Warenrücknahme ohne vorhergehende Vereinbarung wird nicht akzeptiert. Der Kunde trägt die Kosten für alle Warenrücksendungen (Verpackung und Transport).

## NACH PRÜFUNG UND FESTSTELLUNG EINES FABRIKATIONSFEHLERS.

→ Produkte, die tatsächlich Fehler aufweisen, werden repariert oder frachtfrei ersetzt.

Die Garantie ist auf die Reparatur oder den Ersatz des fehlerhaften Teils begrenzt.

Sie bedeutet auf keinen Fall eine Schadensersatzforderung.

## IN FOLGENDEN FÄLLEN KOMMT DIE GARANTIE NICHT ZUM EINSATZ:

- Einsatz von Material, das nicht unseren Vorgaben entspricht
- Schäden, die durch unsachgemäße Handhabung oder nicht vorschriftsmäßige Montage verursacht werden
- Die Wartungsanweisungen wurden nicht eingehalten
- Unsachgemäße oder falsche Anwendung der Chemie

### WICHTIG:

Das Unternehmen Manufacturas Gre tauscht Bauteile gegen andere aus, um ein Gutachten zu erstellen. Sollte nach Erstellung des Gutachtens keine Abweichung oder Fehlfunktion entdeckt werden, so behält sich das Unternehmen Manufacturas Gré das Recht vor, Transportkosten und sonstige Gebühren dem Kunden in Rechnung zu stellen.

## LAUFZEIT DER GARANTIE UND GARANTIEBEDINGUNGEN:

Die Schwimmbäder Gre unterliegen den allgemeinen gesetzlichen Garantien in den allgemeinen Gesetzen zum Schutz der Verbraucher und Benutzer, in diesem Sinne beläuft sie sich auf 2 Jahren ab dem Kaufdatum. Wir möchten Sie daran erinnern, dass die Garantie nur angewendet werden kann, wenn Sie eine gültige Bescheinigung für den Kauf und/oder der Lieferung der Ware präsentieren können. Manufacturas Gre gewährt zudem eine kommerzielle Garantie von 2 weiteren Jahren für dieses Schwimmbad Modell, d.h. insgesamt 4 Jahre ausschließlich der Metallteilen der Struktur des Swimmingpools. Diese zusätzliche kommerzielle Garantie hat keine Auswirkungen auf die Rechte des Verbrauchers gemäß der gesetzlichen Garantie.

In beiden Garantien sind ausgeschlossen:

- Die Verkleidung (Liner S.V.C.) im Falle einer Demontage und einer neuen Montage des Schwimmbads;
- Flecken oder Farbveränderungen, die in der Verkleidung aufgrund ihrer Verwendung auftreten, können;
- Die Schäden am Schwimmbad, hervorgerufen durch eine schlechte Vorbereitung des Geländes auf dem das Schwimmbad aufgebaut wurde.

- Schäden am Pool aufgrund dessen Einbettung.
- Jegliche Schäden am Pool aufgrund unsachgemäßer Nutzung gemäß der Gebrauchsanleitung. Von der zusätzlichen Herstellergarantie ausgenommen sind alle Kunststoffteile, d.h.:

- Innenhülle oder Verkleidung,
- alle Verzierungsteile

Zur Inanspruchnahme Ihrer Garantie müssen Sie im Besitz dieses Dokuments (Teil der Pool-Unterlagen) sein. Die Garantie gilt nur für ab 1. Januar 2016 verkaufte Schwimmbäder.

→ **Innenhülle:** 2 Jahre auf Nähte und Wasserbeständigkeit unter normalen Nutzungsbedingungen. Folgendes fällt nicht unter die Garantie: Risse, Löcher, Bruchstellen, Flecken (durch Aufbereitungsprodukte direkt im Wasser), Flecken aufgrund Algenwachstum, Flecken durch Auflösung von Fremdkörpern in Kontakt mit der Innenhülle, Flecken und Entfärbungen infolge der Wirkung oxidierender Produkte, Erhaltung der Farbe und Abnutzung aufgrund von Reibung des Materials an verschiedenen Oberflächen, Verformungen der Innenhülle, wenn sich darin länger als 24 Stunden kein Wasser befand (Pool nie vollständig leeren). Das an Produkt und Verpackung befindliche Etikett mit der Seriennummer der Innenhülle muss aufbewahrt werden. Bei etwaiger Geltendmachung der Garantie ist eine Probe der Innenhülle erforderlich.

→ **Filteranlage:** Die Pumpe hat eine Garantie von 2 Jahren (bei elektrischen Störungen) unter normalen Nutzungsbedingungen. Nicht unter die Garantie fallen: Bruch von Teilen (Sockel von Pumpe/Sandbehälter, Abdeckung des Vorfilters, richtungsunabhängige Klappe etc.), Beschädigung durch fehlerhaften Anschluss, Pumpe im Trockenlauf, Beschädigung durch Abnutzung oder Korrosion (die Filteranlage muss an einem kühlen, trockenen, vor Wasserspritzern geschützten Ort aufgestellt werden).

→ **Sonstige Bauelemente:** 2 Jahre.

## VON DER GARANTIE AUSGENOMMEN SIND:

- Schnitte in der Innenhülle
- Montage und Anschluss der Filteranlage
- Zusammenbau
- Befüllung mit Wasser
- Positionierung der Handläufe
- Überwintern
- Instandhaltung

## GEOGRAPHISCHER GELTUNGSBEREICH DER GARANTIE:

Geographischer Geltungsbereich der Garantie: EU-Mitgliedsländer, UK und die Schweiz. Zusätzlich zu den dem Kunden gesetzlich und ohne Einschränkung zustehenden Gewährleistungsrechten bietet Gre dem Kunden ein Recht auf neue Produkte unter den Bedingungen der folgenden garantierten Verpflichtungen.

→ Bei Problemen wenden Sie sich bitte an:  
<https://www.grepool.com/de/kundenservice>





**MANUFACTURAS GRE S.A.**

Aritz Bidea, 57 BELAKO INDUSTRIALDEA,  
APARTADO 69, 48.100 - MUNGUIA (VIZCAYA) ESPAÑA.

[www.grepool.com](http://www.grepool.com)

**N° GARANTIESCHEIN**

Wir behalten uns das Recht vor, die technischen Daten unserer Artikel oder den Inhalt dieses Dokumentes ohne vorherigen Hinweis ganz oder teilweise zu ändern

23.01.23