

**INSTRUCTION MANUAL/BEDIENUNGSANLEITUNG/NOTICE D'UTILISATION/  
MANUAL DE INSTRUCCIONES DE USO/MANUALE DI ISTRUZIONI**



**PARTS LIST/STÜCKLISTE/PARTS LIST/LISTA DE PIEZAS/LISTA DEI PEZZI**

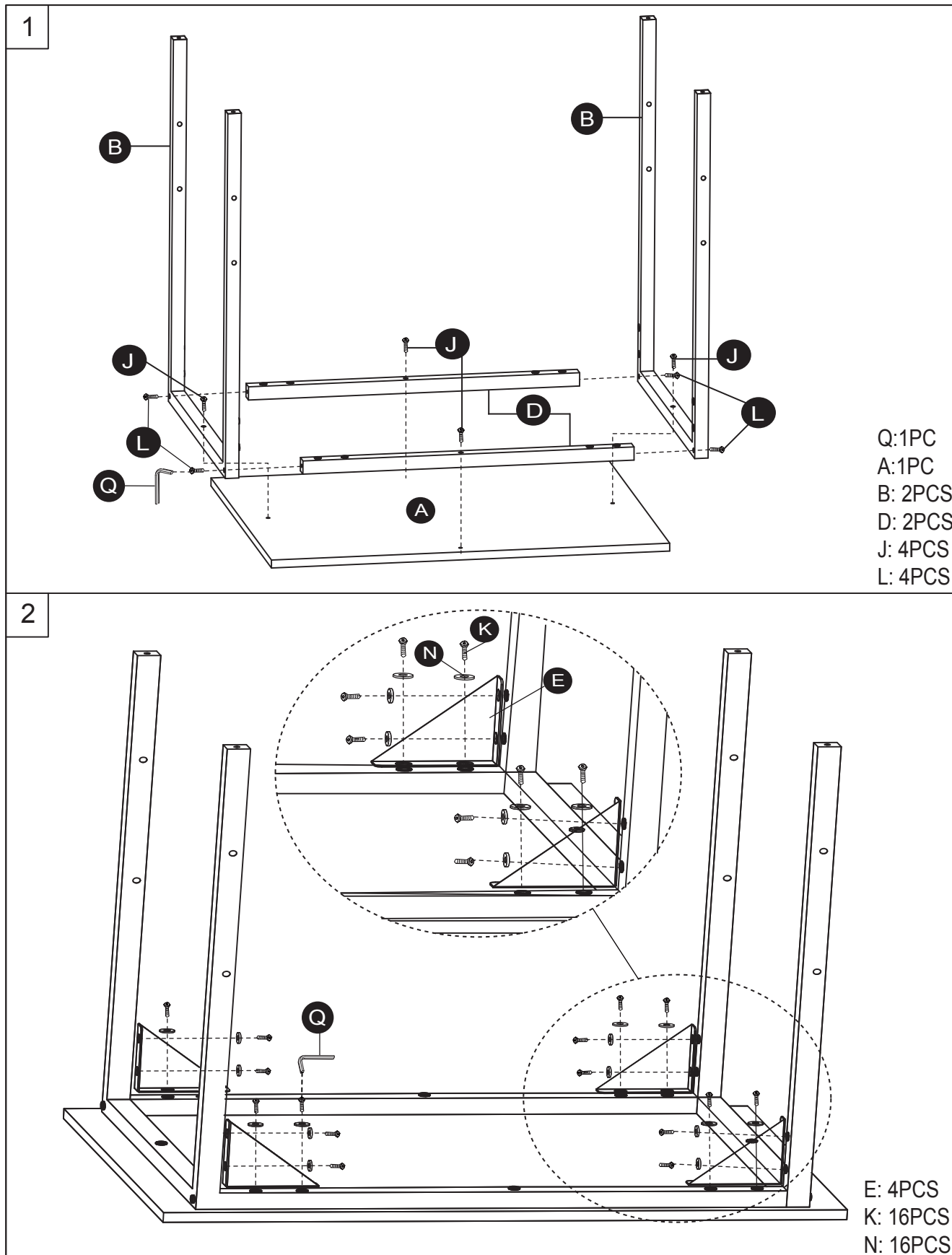
<p><b>A</b></p> <p>1PC</p>	<p><b>B</b></p> <p>2PCS</p>	<p><b>C</b></p> <p>1PC</p>	<p><b>D</b></p> <p>2PCS</p>	
<p><b>E</b></p> <p>4PCS</p>	<p><b>F</b></p> <p>2PCS</p>	<p><b>G</b></p> <p>4PCS</p>	<p><b>H</b></p> <p>4PCS</p>	
<p><b>I</b></p> <p>4PCS</p>	<p><b>J</b></p> <p>M6X33 4PCS</p>	<p><b>K</b></p> <p>M6X12 16pcs</p>	<p><b>L</b></p> <p>M6X40 24pcs</p>	
<p><b>M</b></p> <p>M6X28 8pcs</p>	<p><b>N</b></p> <p>M6 16pcs</p>	<p><b>O</b></p> <p>8PCS</p>	<p><b>P</b></p> <p>4PCS</p>	<p><b>Q</b></p> <p>1PC</p>

**RETAIN FOR FUTURE REFERENCE  
FÜR KÜNFTIGE VERWENDUNG AUFBEWAHREN  
A CONSERVER POUR UNE UTILISATION FUTURE  
CONSERVAR PARA SER LEÍDO POR CADA NUEVO USUARIO,  
ANTES DE UTILIZAR EL ARTÍCULO POR PRIMERA VEZ  
CONSERVARE PER CONSULTAZIONI FUTURE**

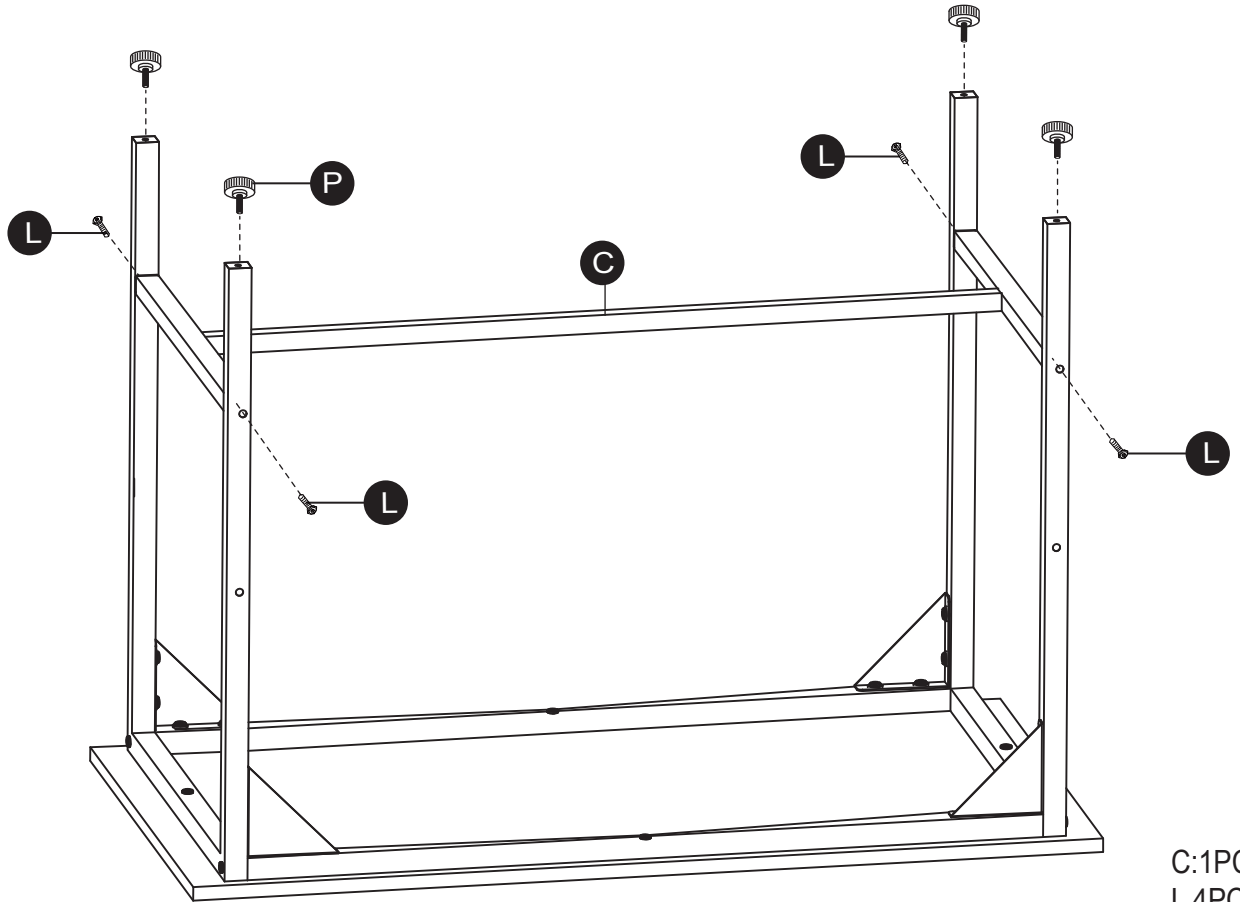


**Warning!** Tight all the screws to 60% first then tight to 100%.  
**Warnung!** Während der Montage alle Schrauben zuerst 60% anziehen, dann zu 100%.  
**Attention !** Serrez toutes les vis à 60% d'abord puis serrez à 100%.  
**Atención!** Primero apriete los tornillos al 60% y después al 100%.  
**Avvertimento!** Stringere le viti dapprima al 60% e successivamente completamente al 100%.

### ASSEMBLY/ MONTAGE/ ASSEMBLAGE/ MONTAJE/ ASSEMBLAGGIO

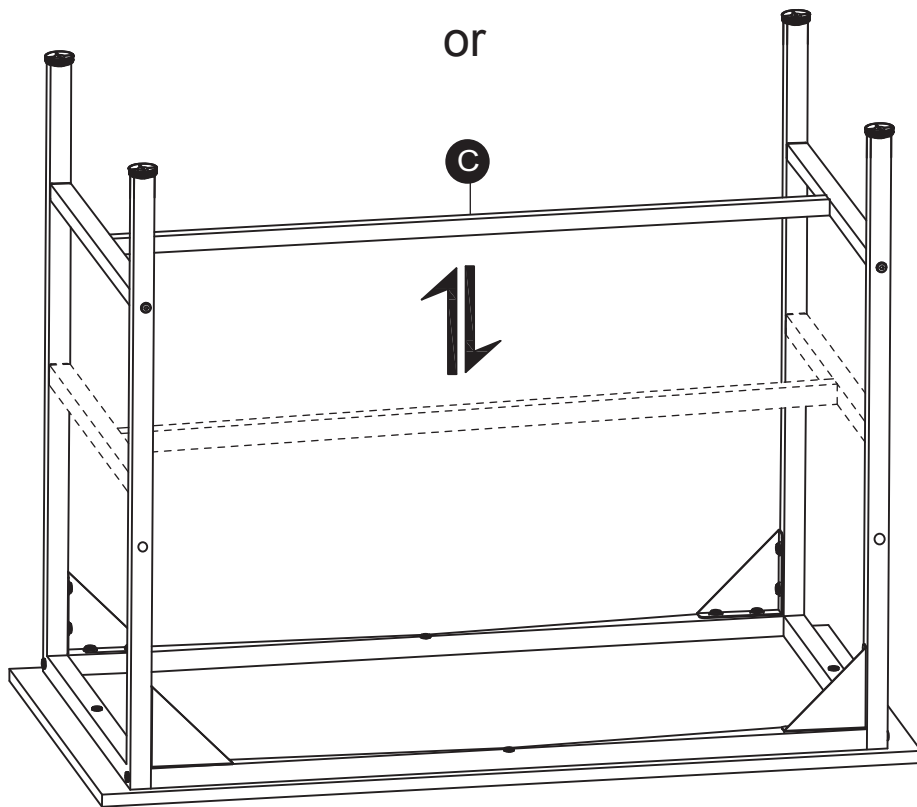


3



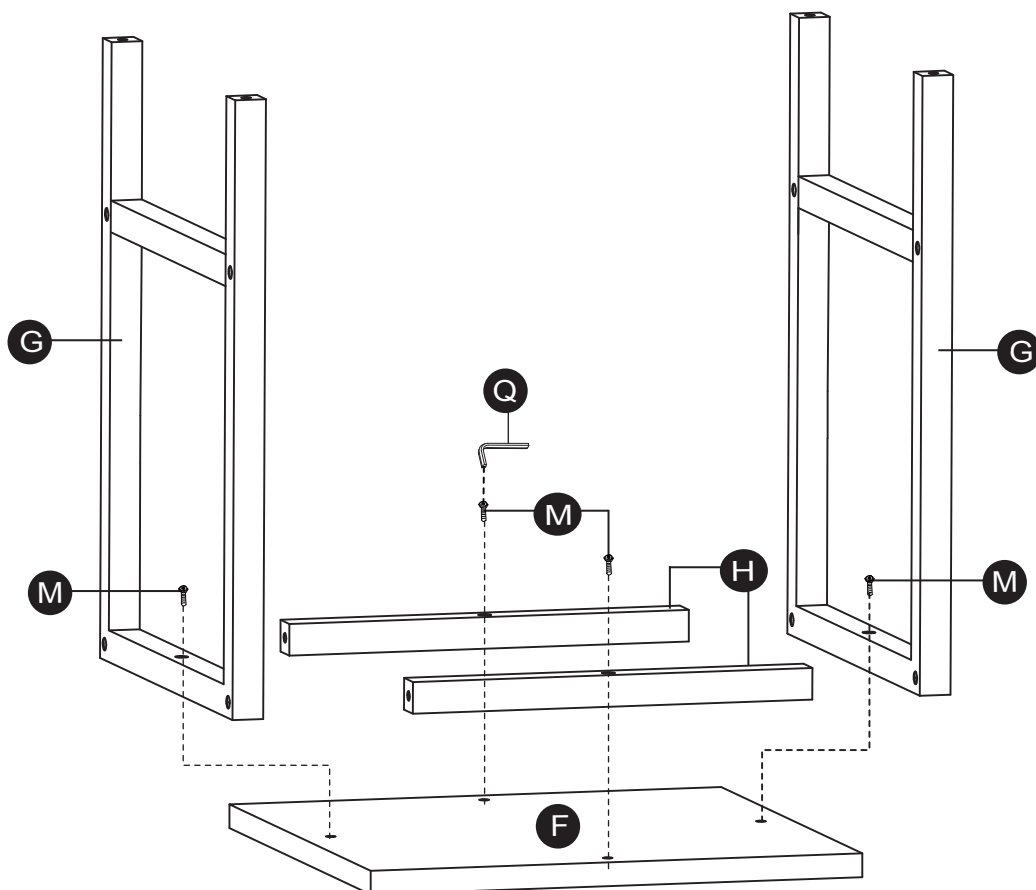
C:1PC  
L:4PCS  
P:4PCS

4



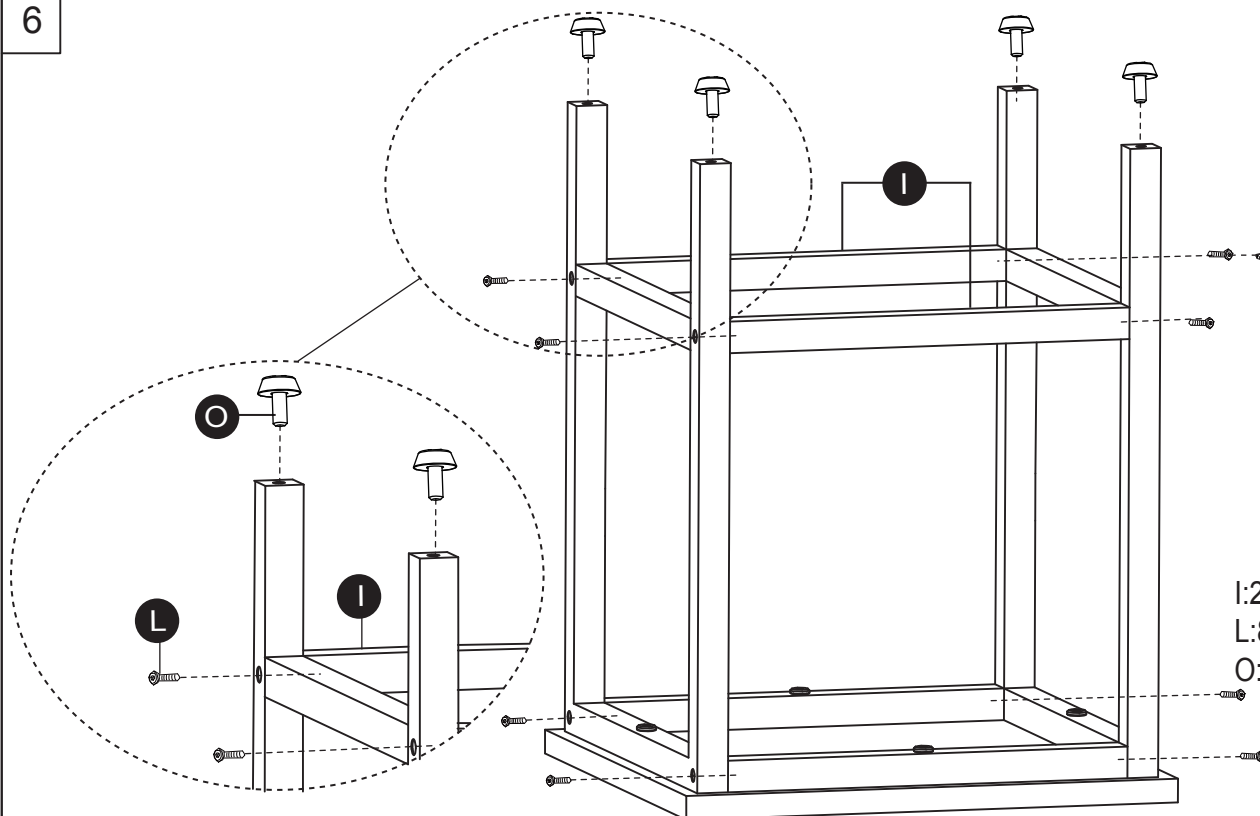
RETAIN FOR FUTURE REFERENCE  
FÜR KÜNFTIGE VERWENDUNG AUFBEWAHREN  
A CONSERVER POUR UNE UTILISATION FUTURE  
CONSERVAR PARA SER LEÍDO POR CADA NUEVO USUARIO,  
ANTES DE UTILIZAR EL ARTÍCULO POR PRIMERA VEZ  
CONSERVARE PER CONSULTAZIONI FUTURE

5



F:1PC X2  
 G:2PCS X2  
 H:2PCS X2  
 M: 4PCS X2

6



I:2PCS X2  
 L:8PCS X2  
 O:4PCS X2