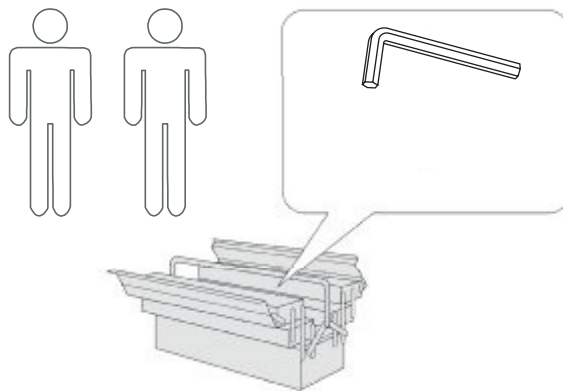


- | | | | |
|---|-----------------------------|---|-------------------------|
| Ⓧ | Montageanleitung | Ⓧ | Assembly instructions |
| Ⓧ | Notice de montage | Ⓧ | Istruzioni di montaggio |
| Ⓧ | Handleiding voor de montage | Ⓧ | Instrukcja montażu |
| Ⓧ | Montážní návod | Ⓧ | Návod na montáž |
| Ⓧ | Szerelési útmutató | Ⓧ | Instrucțiuni de montaj |
| Ⓧ | Montaj talimatı | Ⓧ | Инструкция по монтажу |

Ausgabe: 20231229

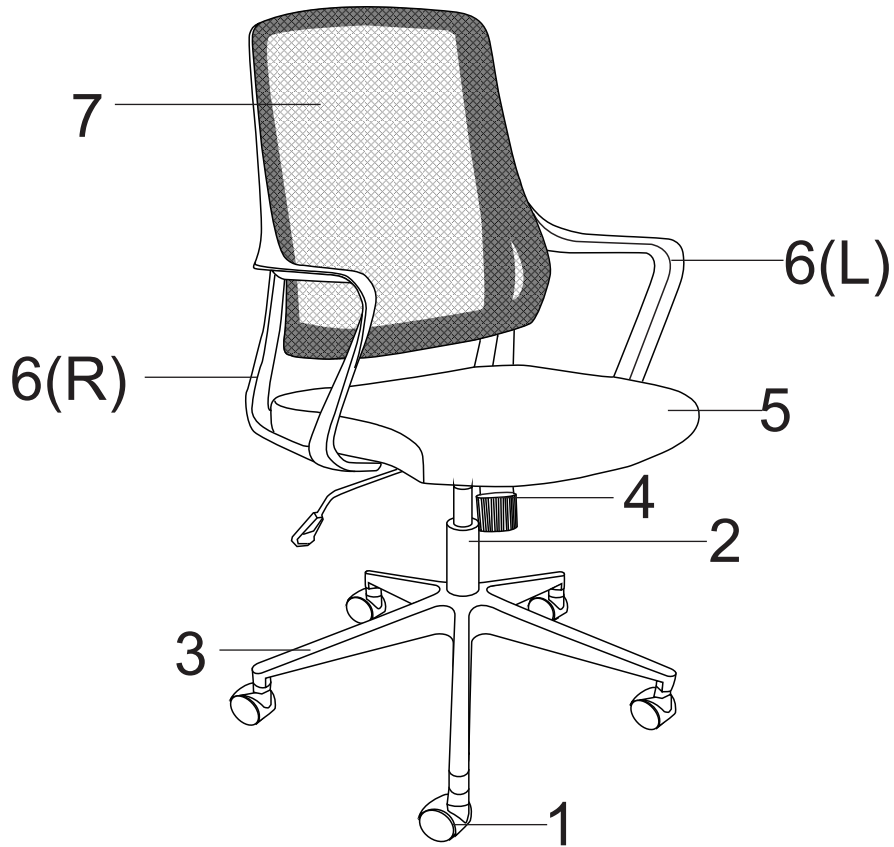
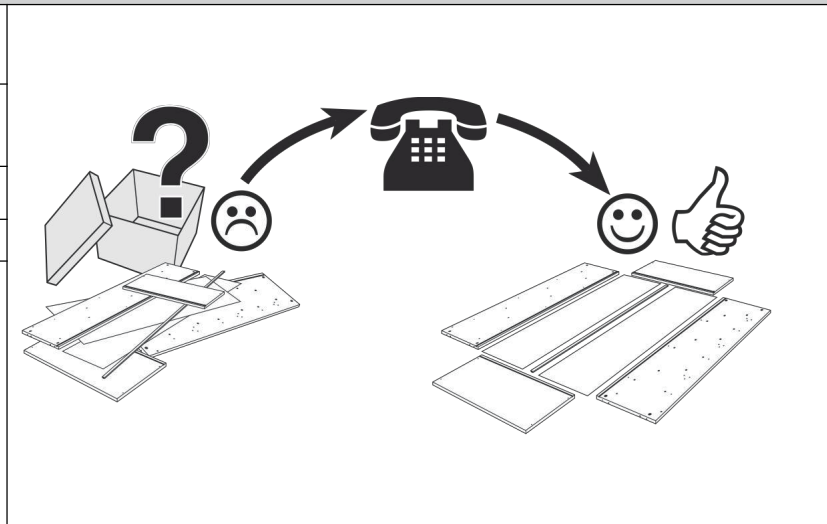
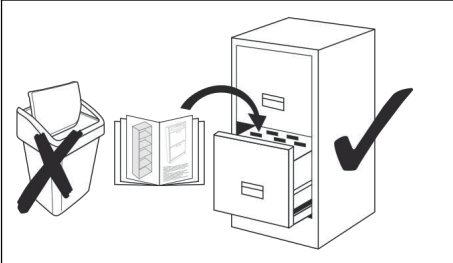



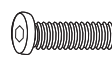


**Service • Assistenza • Dienstverlening • Serwis
Servis • Szerviz • Сервисная служба**

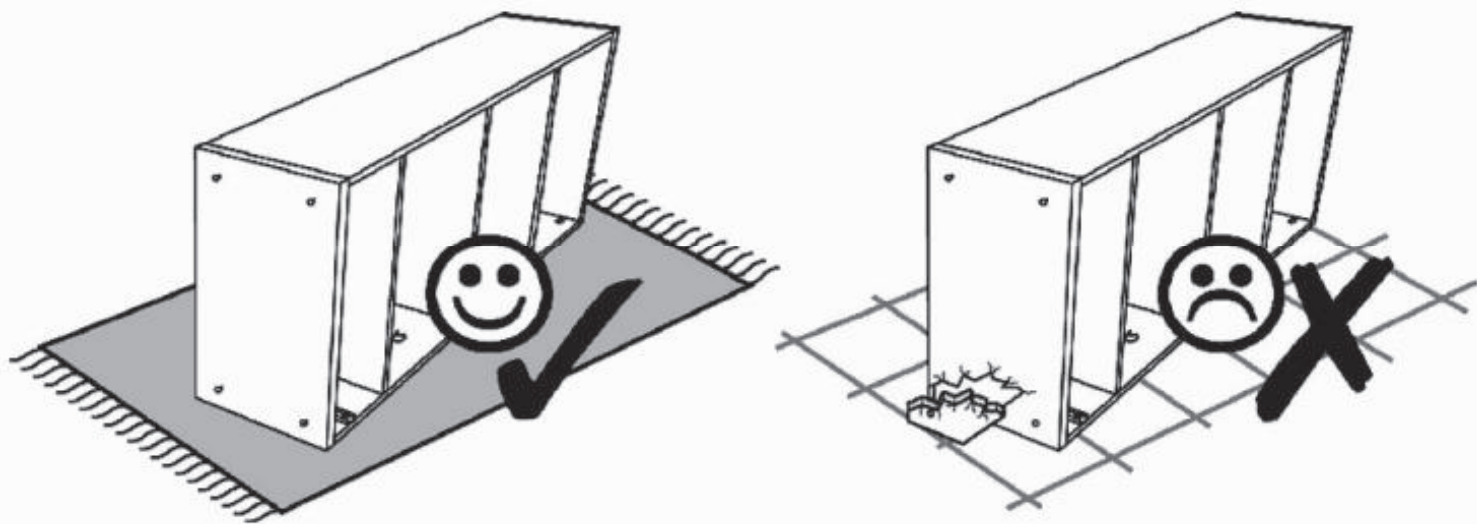
Name • Nom • Nome • Naam
Nazwa • Jméno • Názov • Név
Denumire • Isim • Название

Nr. • No. • N° • Номер • Č • Sz
95867368
97221638

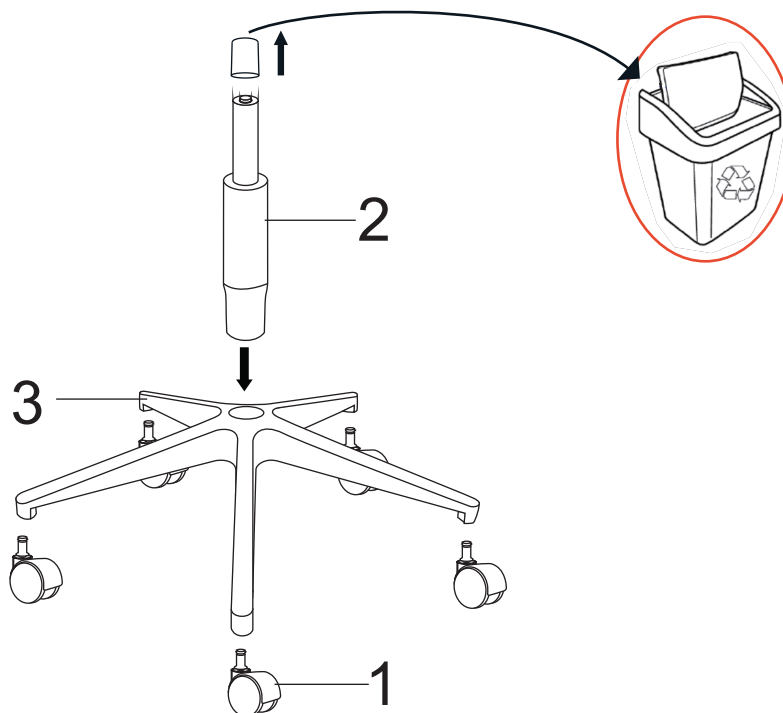
Typ • Type • Tip • Típus • Тиро
Тип



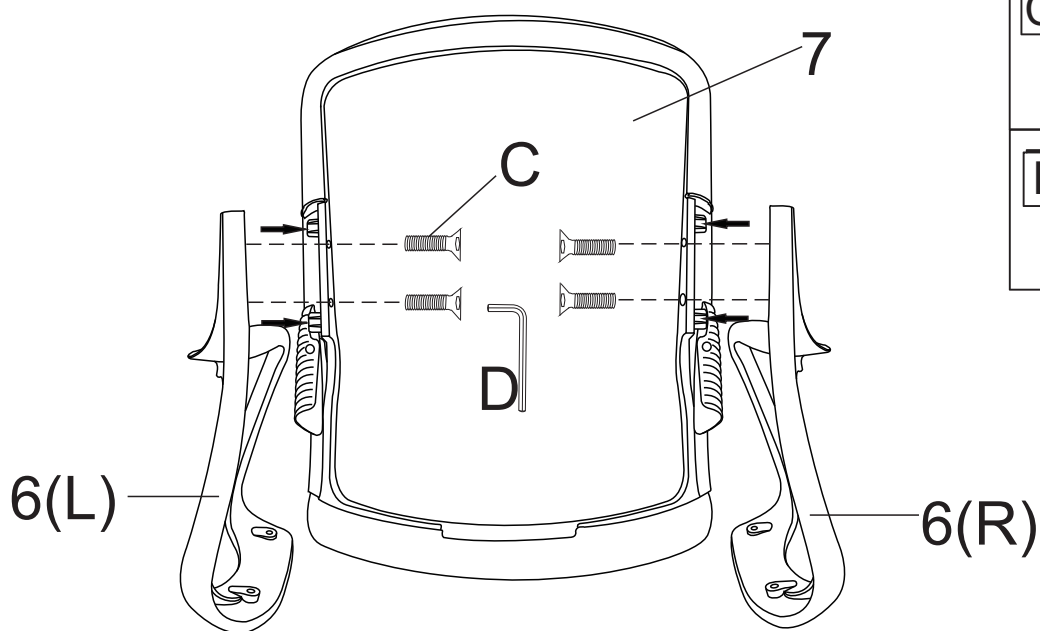
<p>A M8x20mm  X4</p>	<p>B M8x30mm  X4</p>	<p>C M6x20mm  X4</p>	<p>D M6  X1</p>
--	--	--	---



1

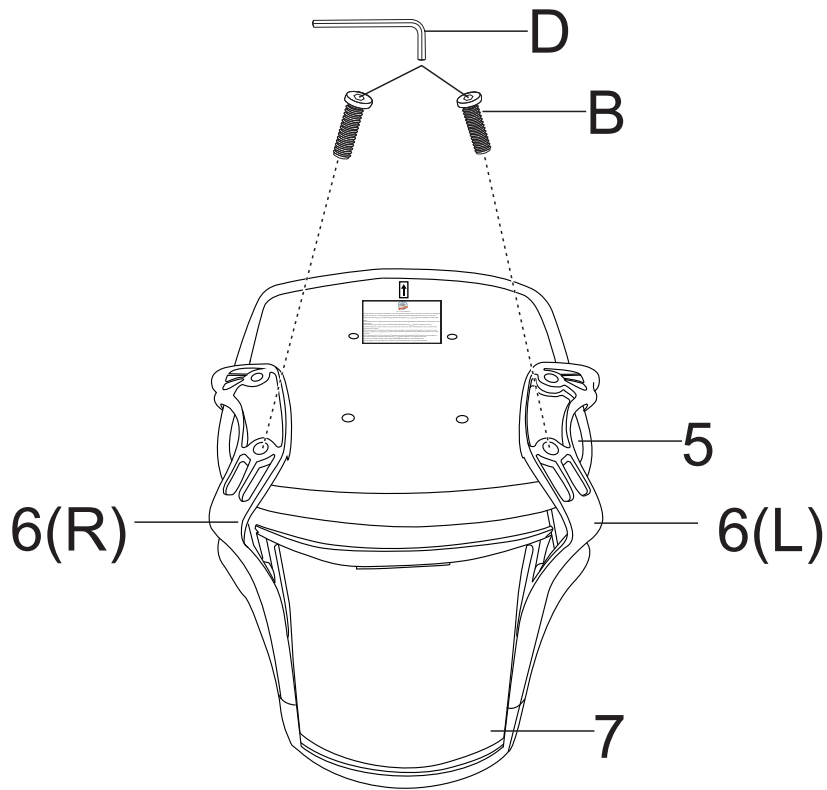



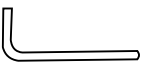
2



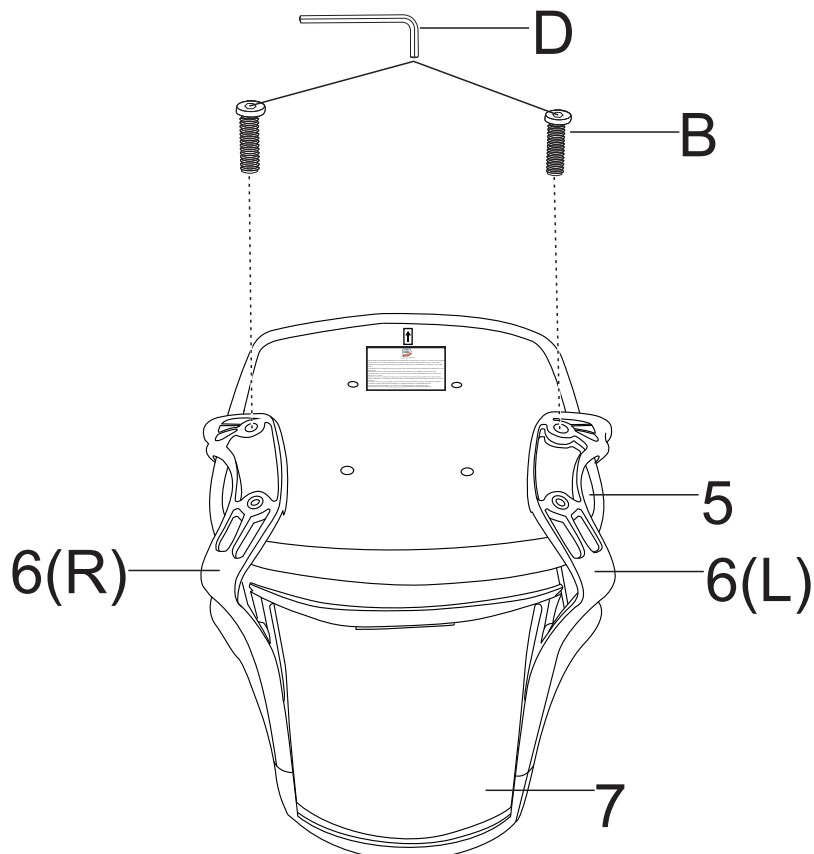
C	M6X20MM	X4
D		X1



3



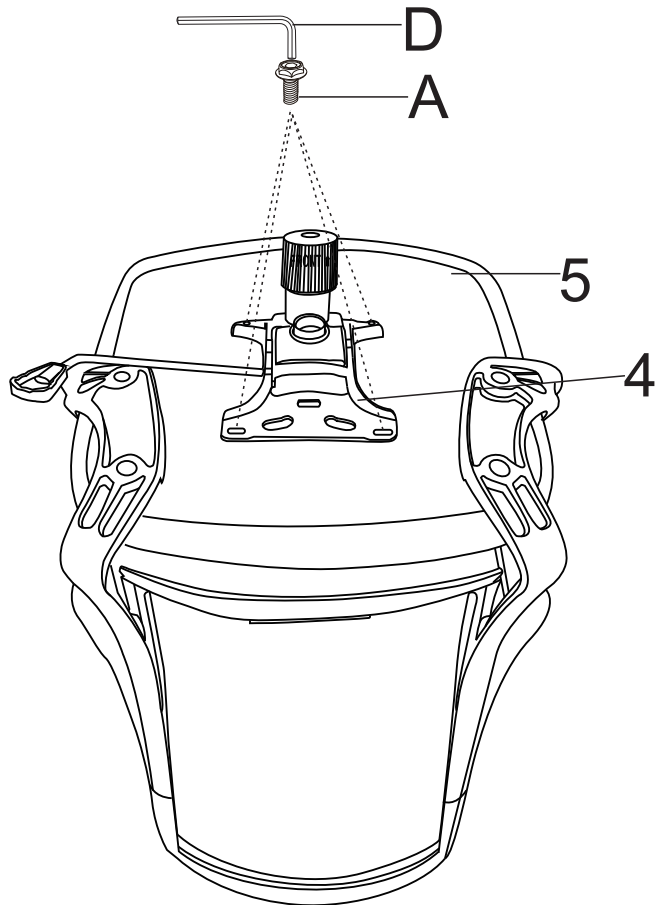
B	M8*30MM  X2
D	 X1


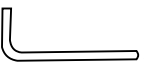
4



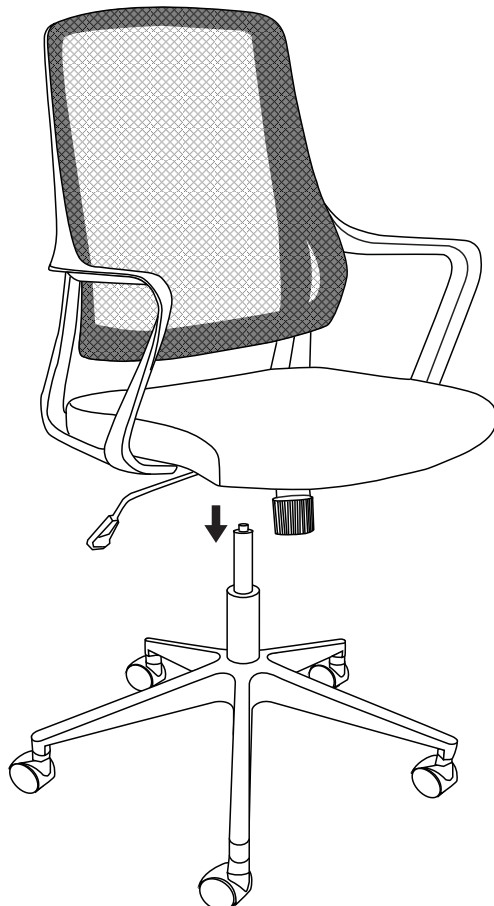
B	M8*30MM  X2
D	 X1

5

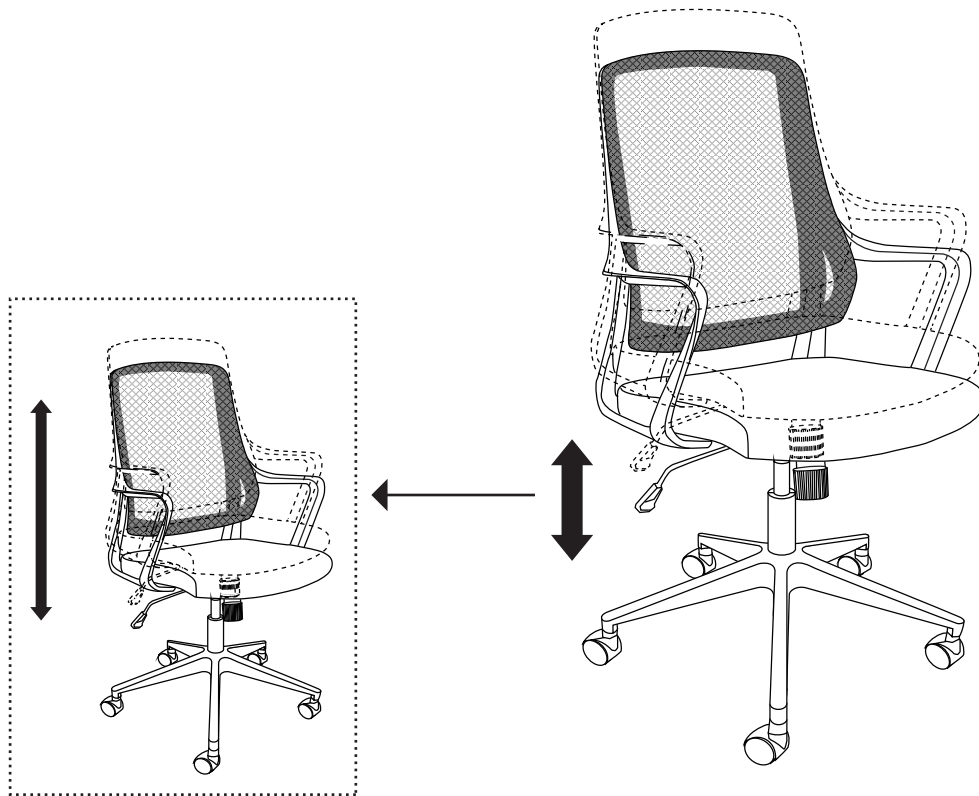


A	M8*20MM
	X4
D	
	X1

6



7



8

