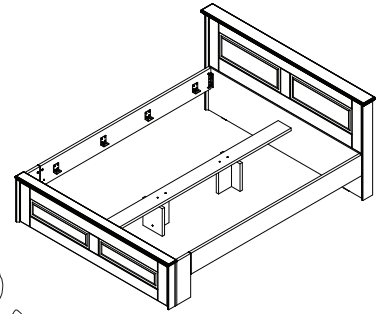
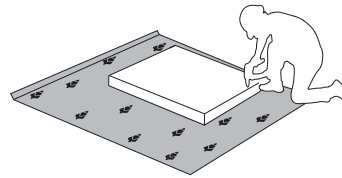
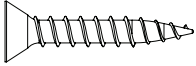


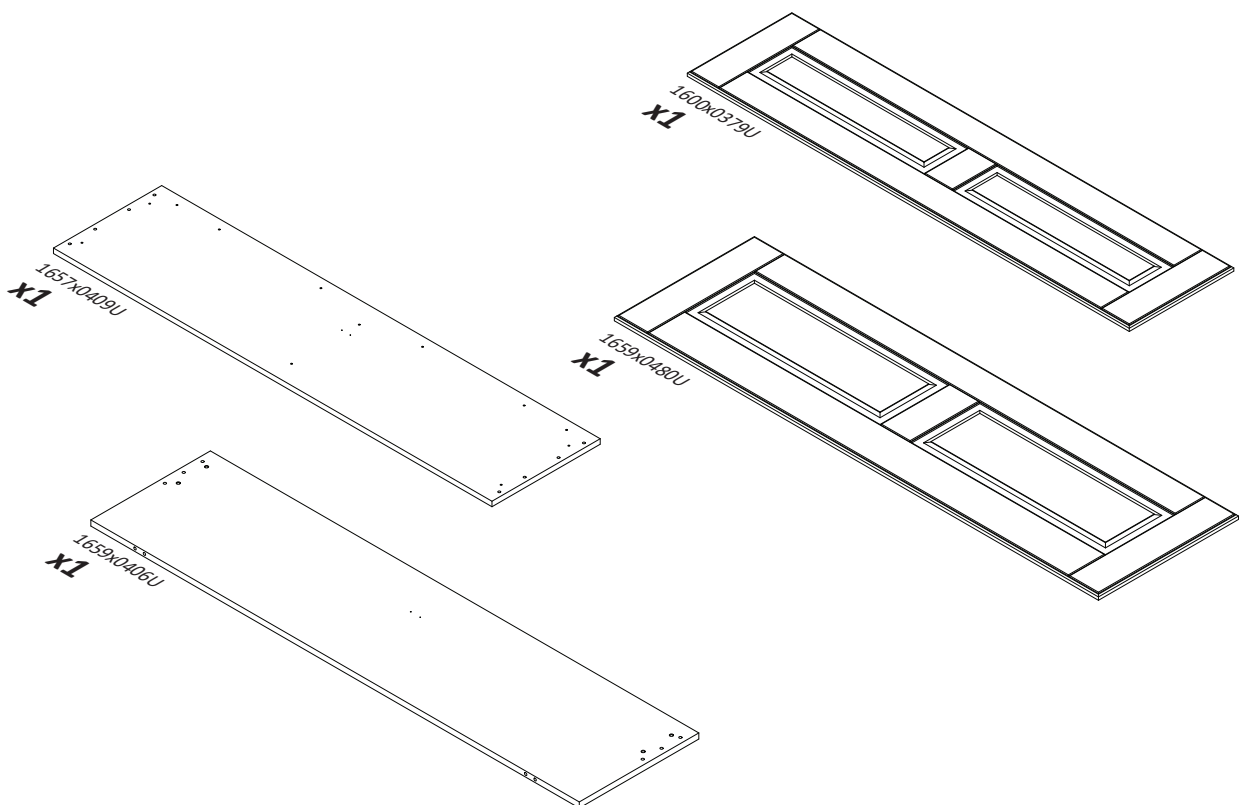
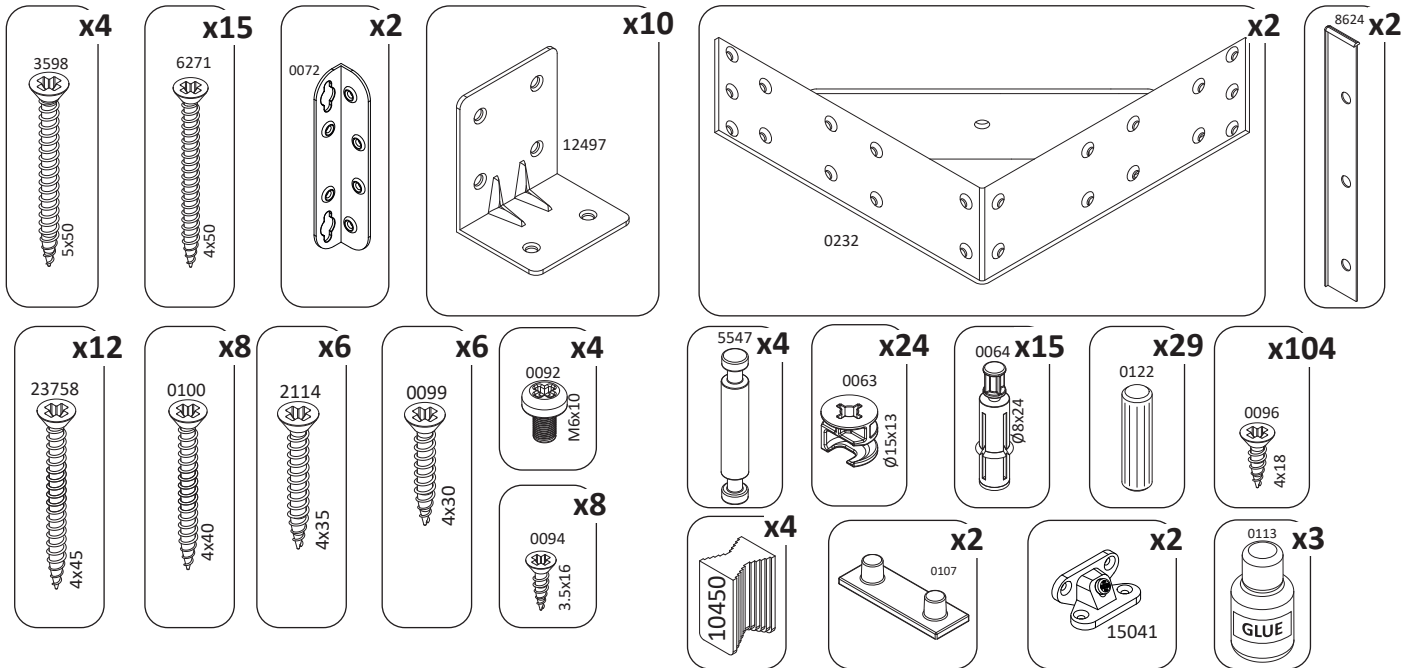


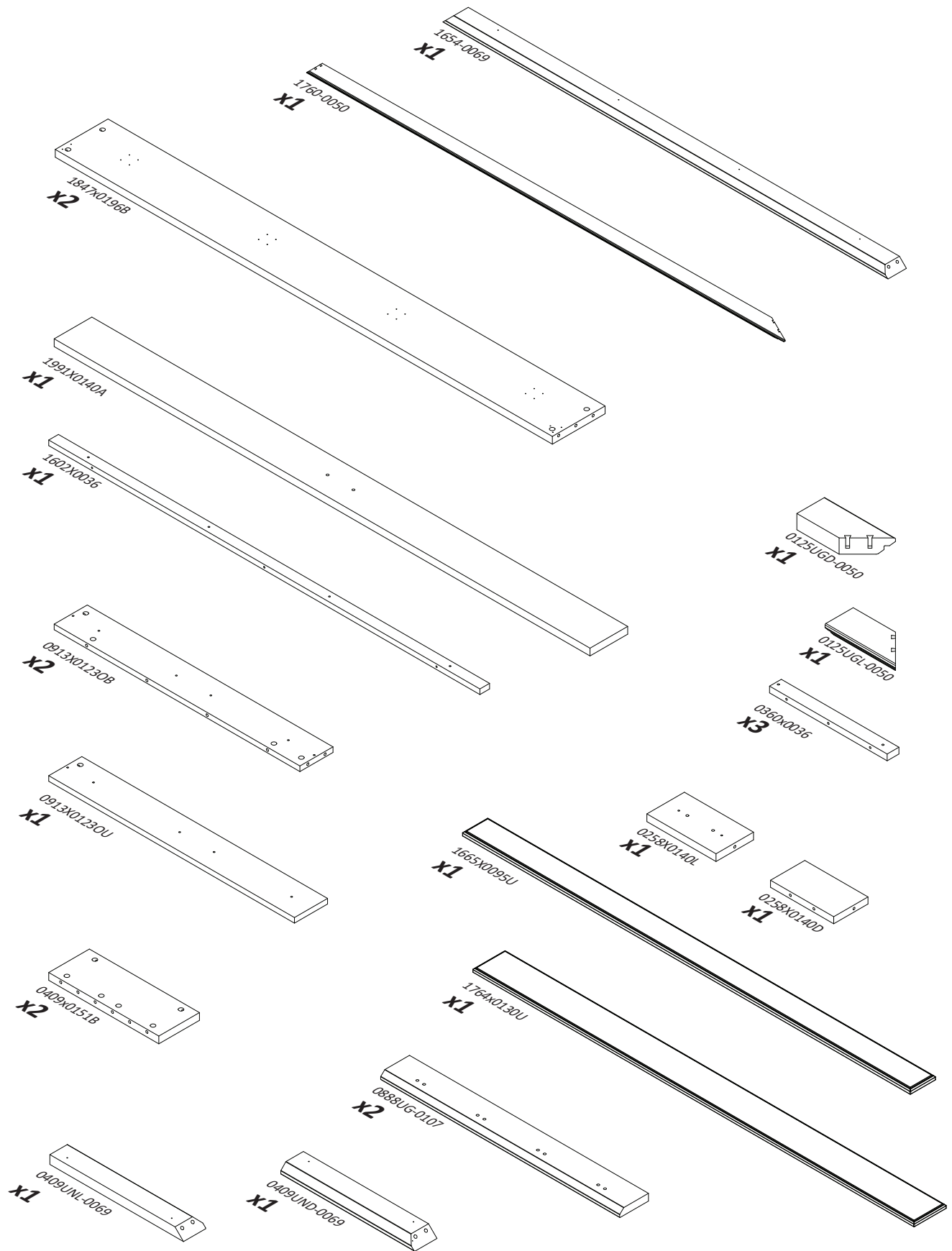
VAŽNO – PRE UPOTREBE PAŽLJIVO PROČITAJTE I SAČUVAJTE UPUTSTVO
IMPORTANT – READ CAREFULLY – RETAIN FOR FUTURE REFERENCE
WICHTIG – SORGFÄLTIG LESEN UND AUFBEWAHREN
ВАЖНО – ПРОЧИТАЙТЕ ВНИМАТЕЛЬНО – СОХРАНИТЬ ДЛЯ ДАЛЬНЕЙШЕГО ИСПОЛЬЗОВАНИЯ
WAŽNE – PRZECZYTAJ UWAGAŃIE – ZACHOWAJ DO DALSZEGO UŻYTKU
IMPORTANTE – LEGGERE ATTENTAMENTE – CONSERVARE PER ULTERIORE CONSULTAZIONE
IMPORTANT – LIRE ATTENTIVEMENT – CONSERVER POUR RÉFÉRENCE ULTÉRIEURE

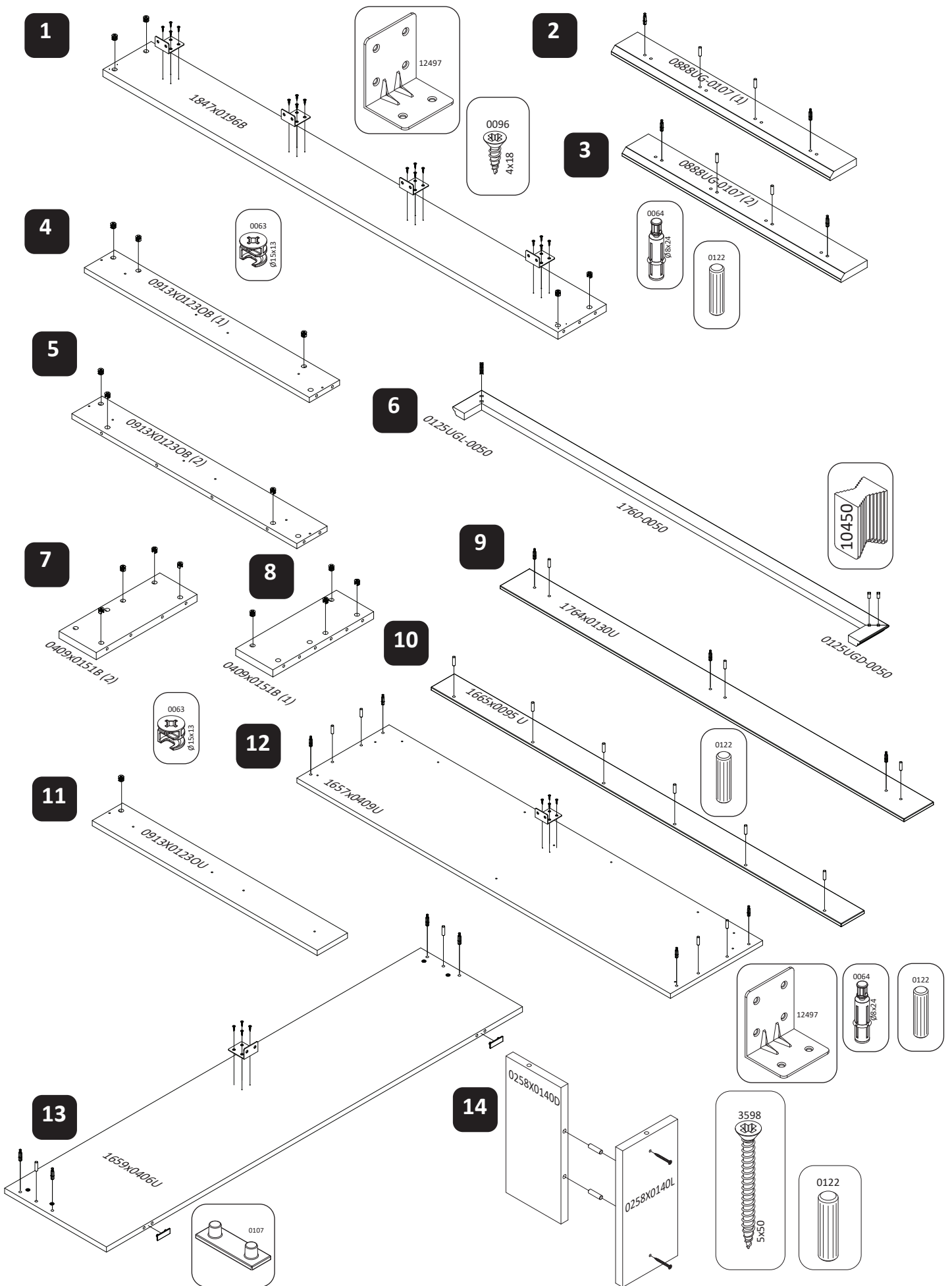
BELANGRIJK - AANDACHTIG LEZEN - BEWAREN VOOR VERDERE REFERENTIE
DŮLEŽITÉ - PEČLIVĚ SI PŘEČTĚTE - USCHOVEJTE PRO DALŠÍ POUŽITÍ
DŮLEŽITÉ - POZORNE SI PREČÍTAJTE - USCHOVAJTE PRE DALŠIE POUŽITIE
FONTOS - FIGYELMESEN OLVASSA EL - ŐRIZZE MEG TOVÁBBI HIVATKOZÁS CÉLJÁBÓL
IMPORTANT - CITIȚI CU ATENȚIE - PĂSTRAȚI PENTRU REFERINȚE SUPLIMENTARE
ÖNEMLI - DIKKATLICE OKUYUN - DAHA FAZLA REFERANSIÇIN SAKLAYIN

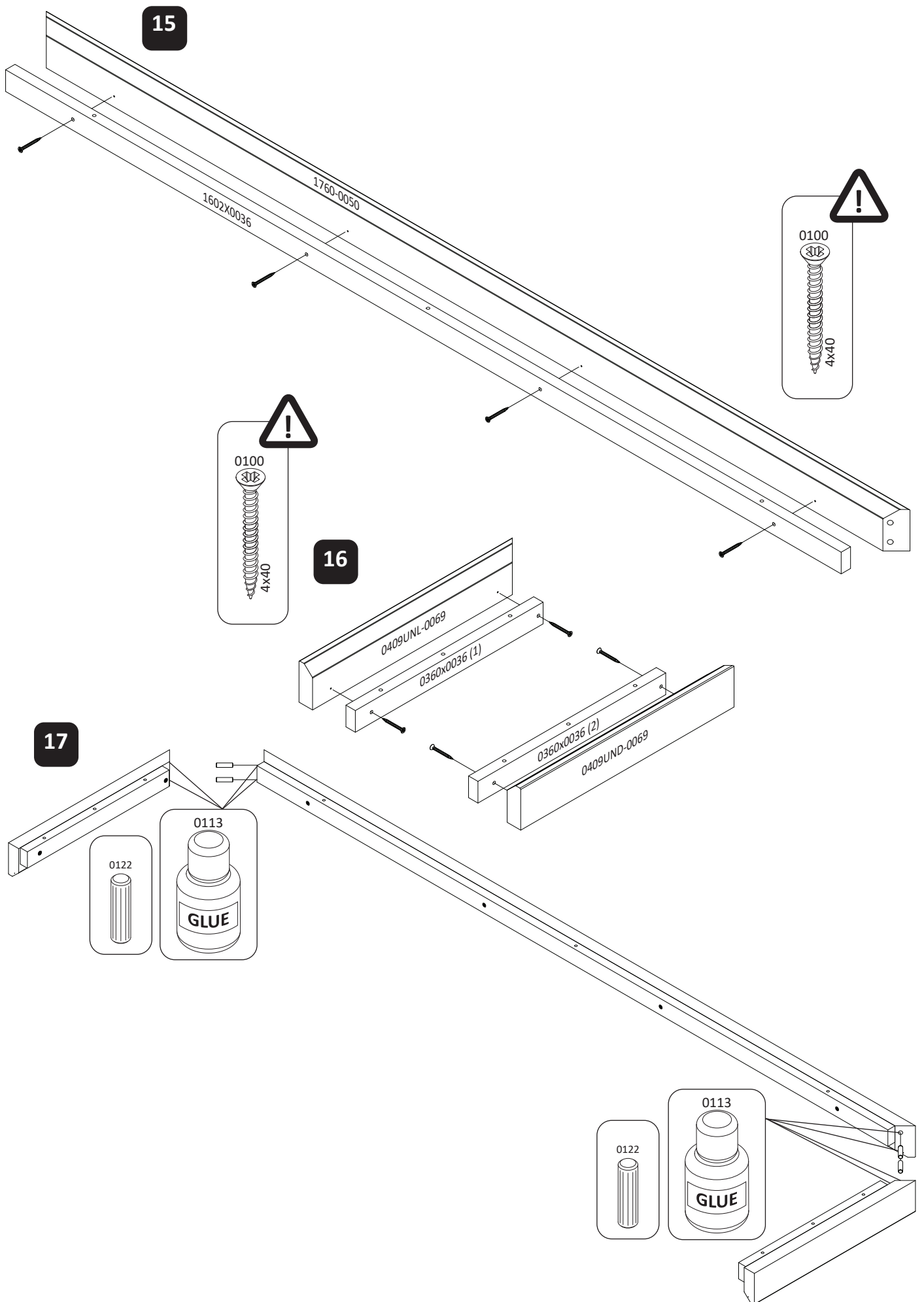


KR160-EG
LWH - 1709x2188x929
13.07.2021.

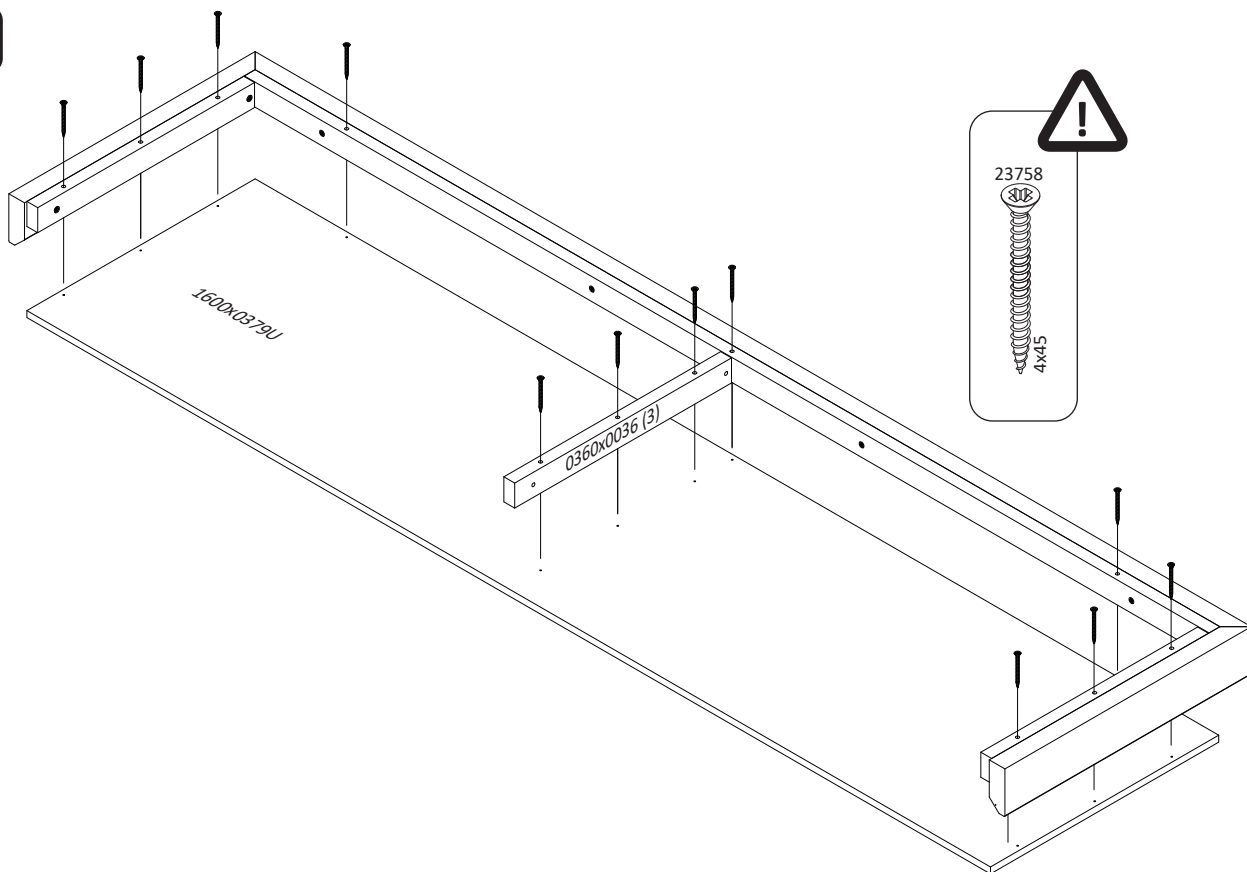




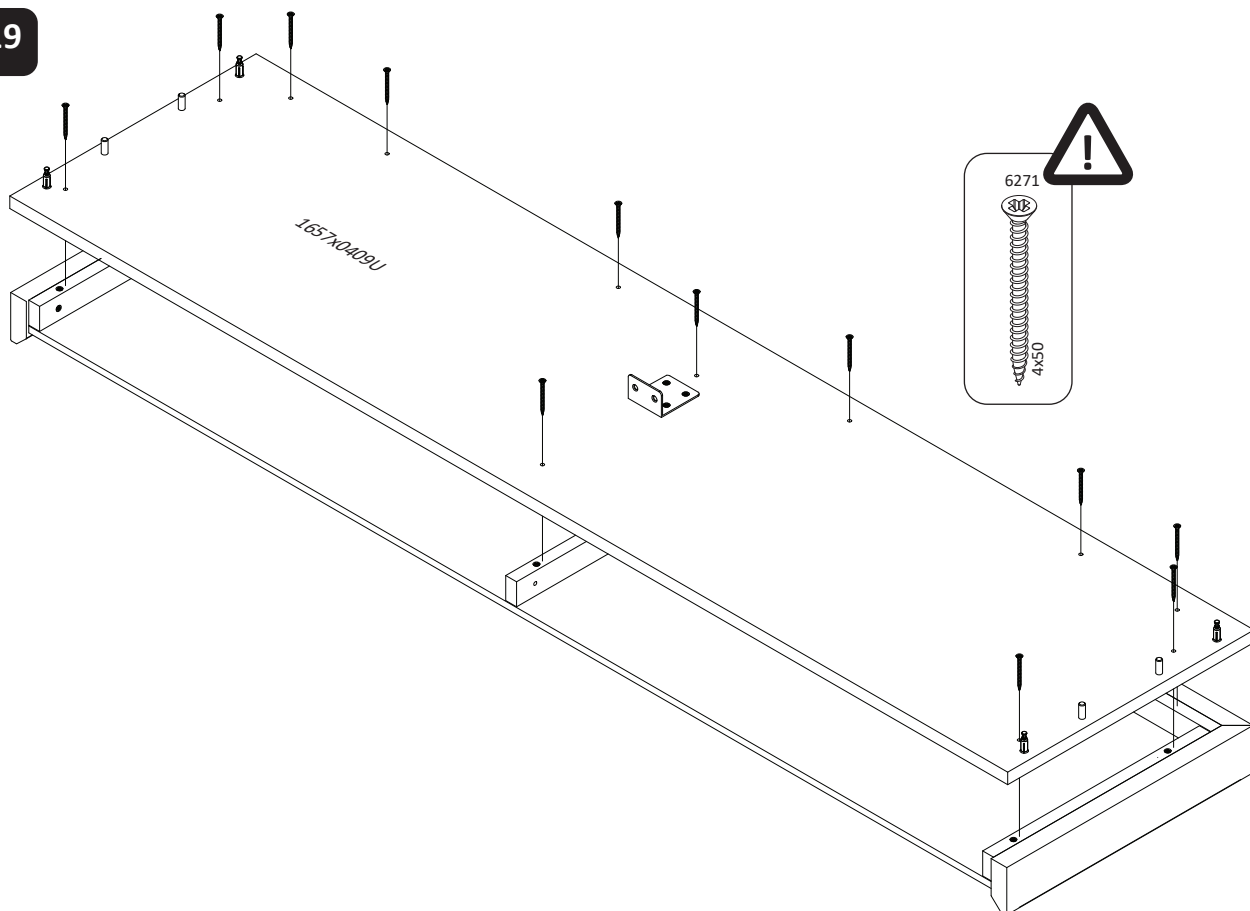




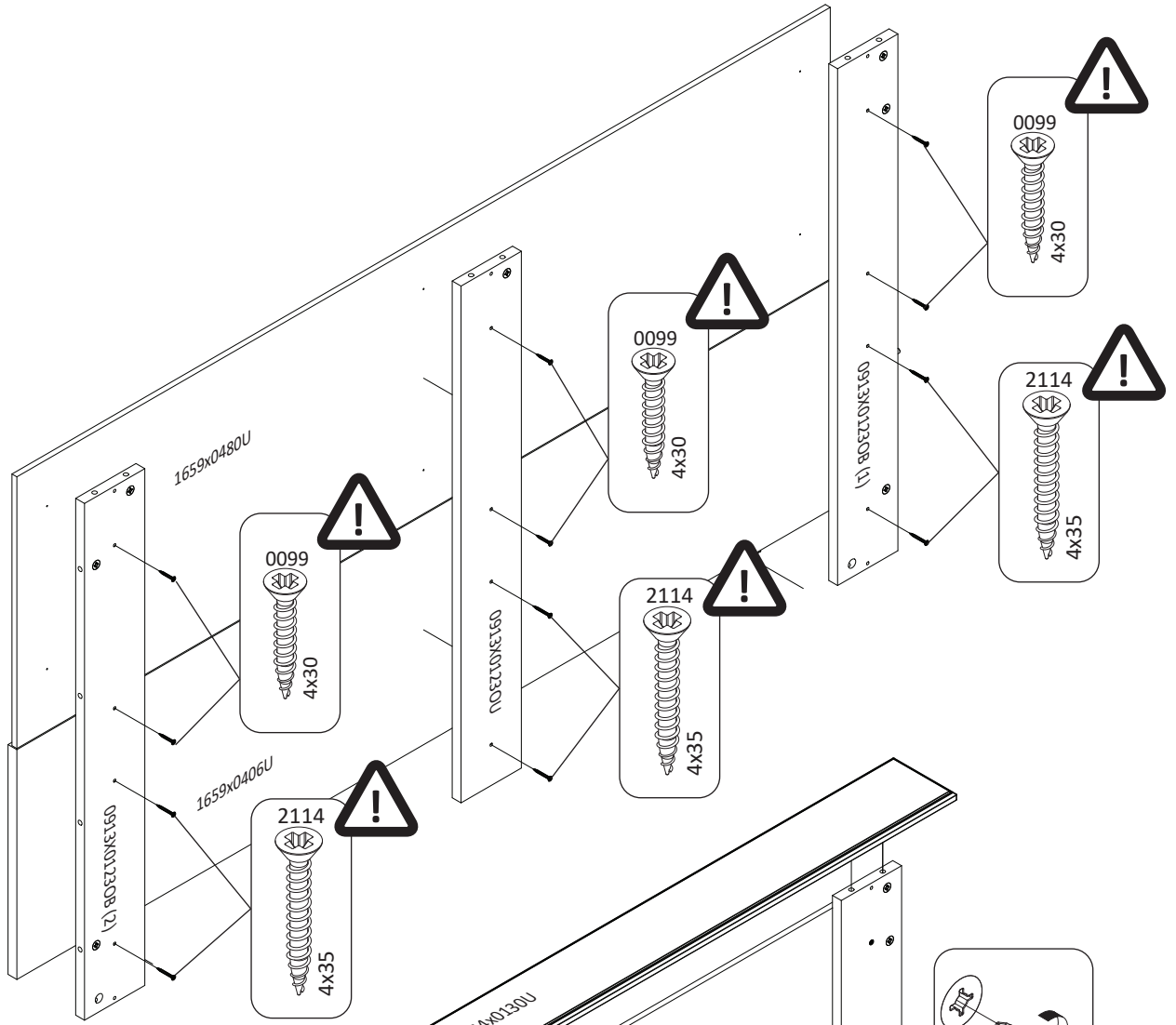
18



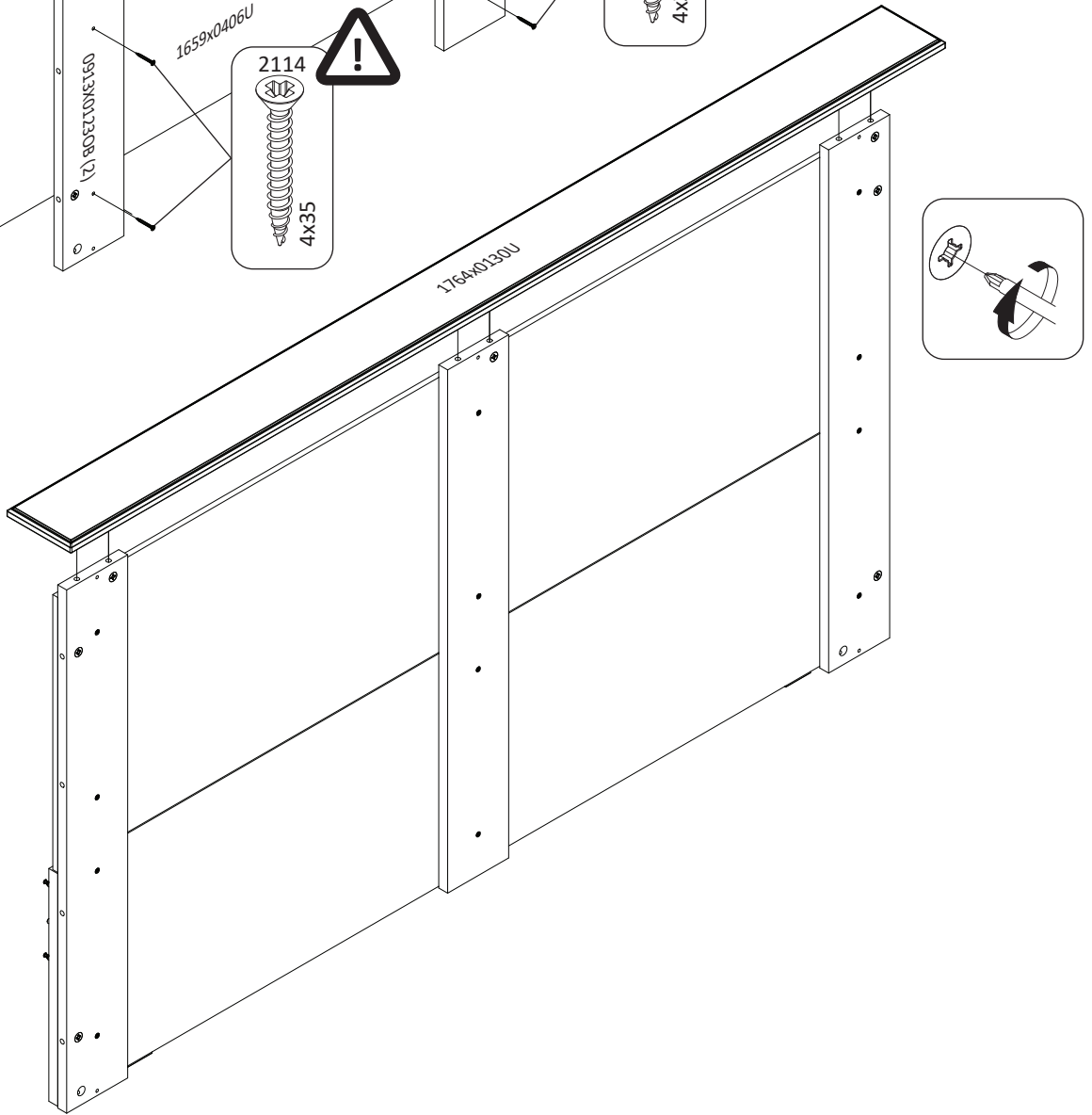
19



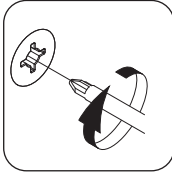
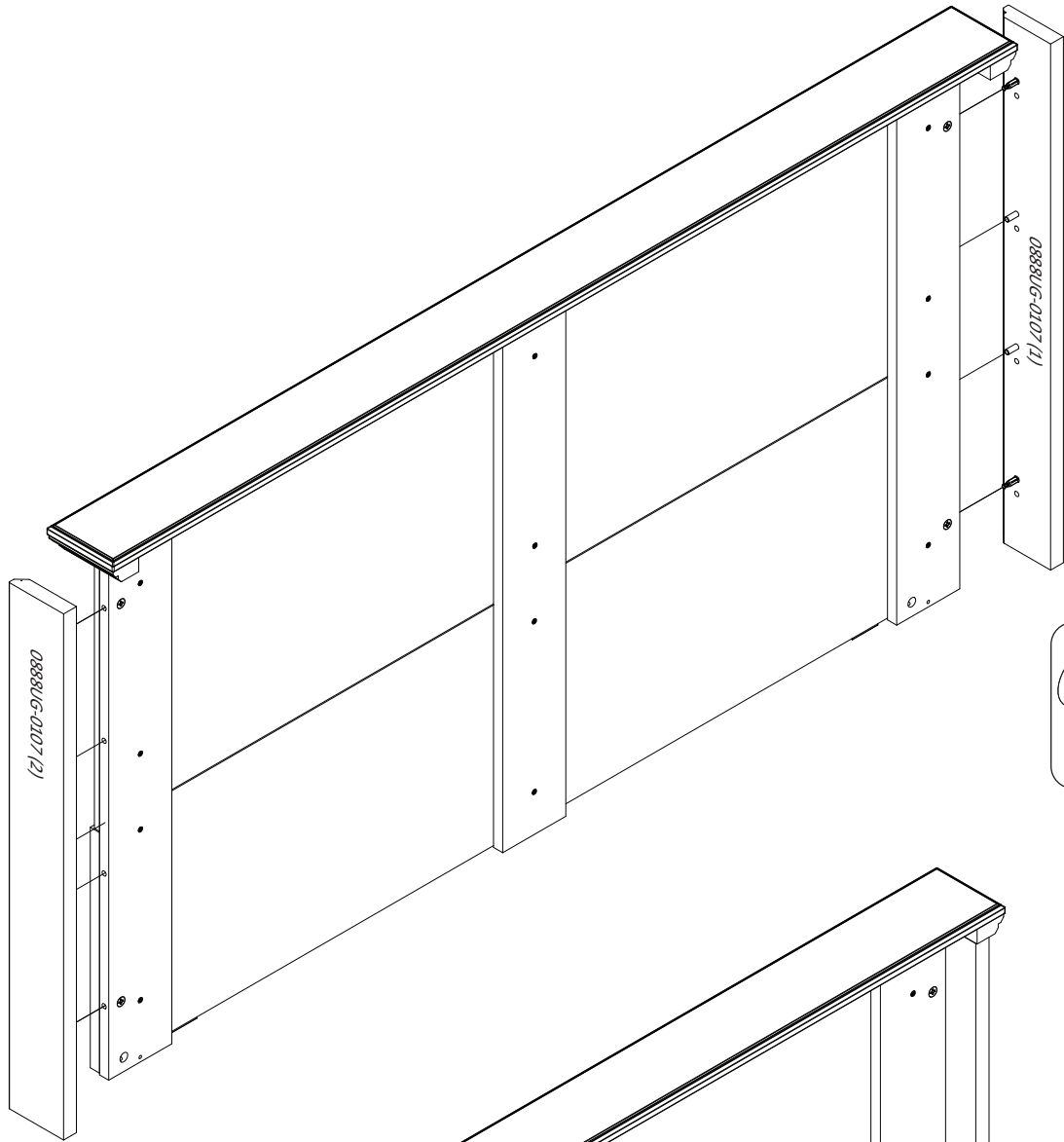
20



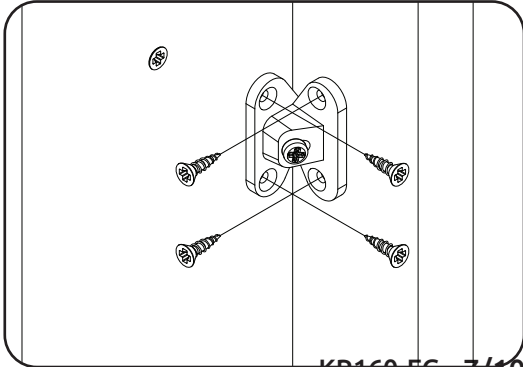
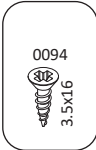
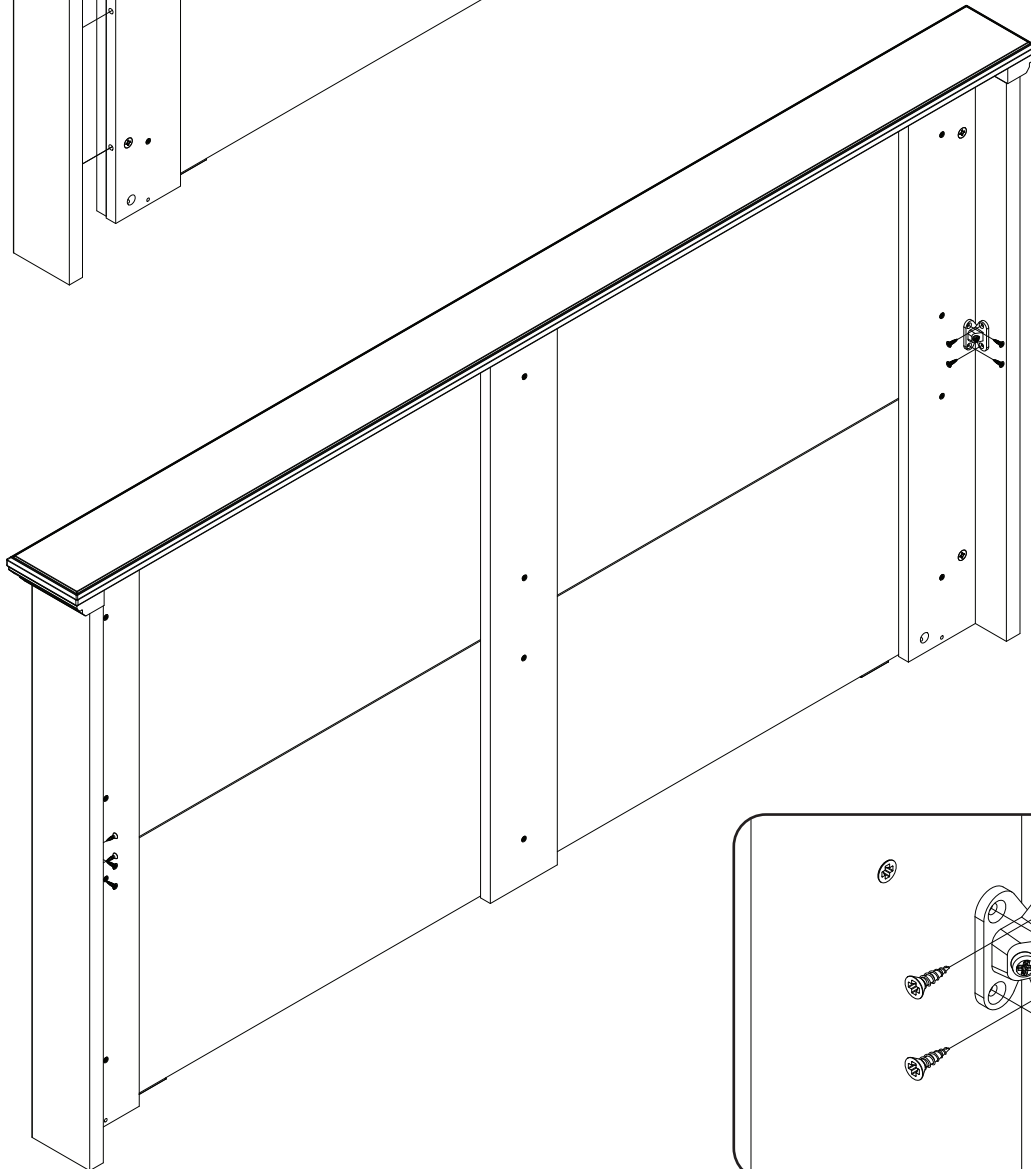
21



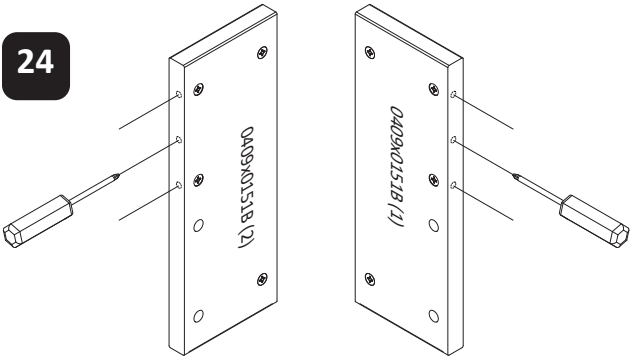
22



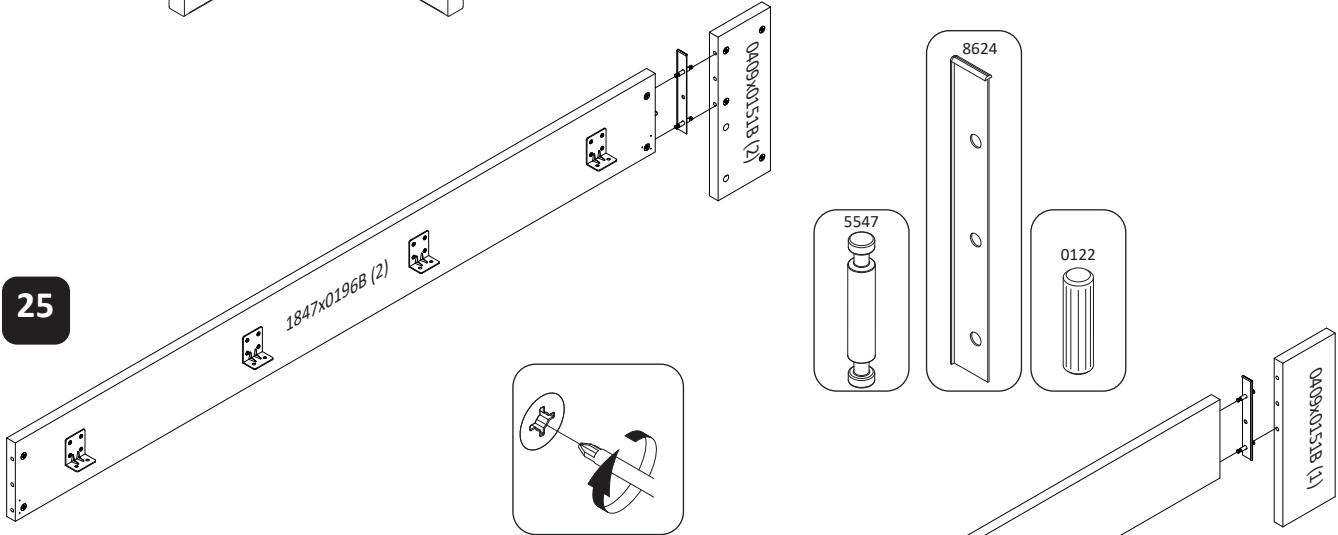
23



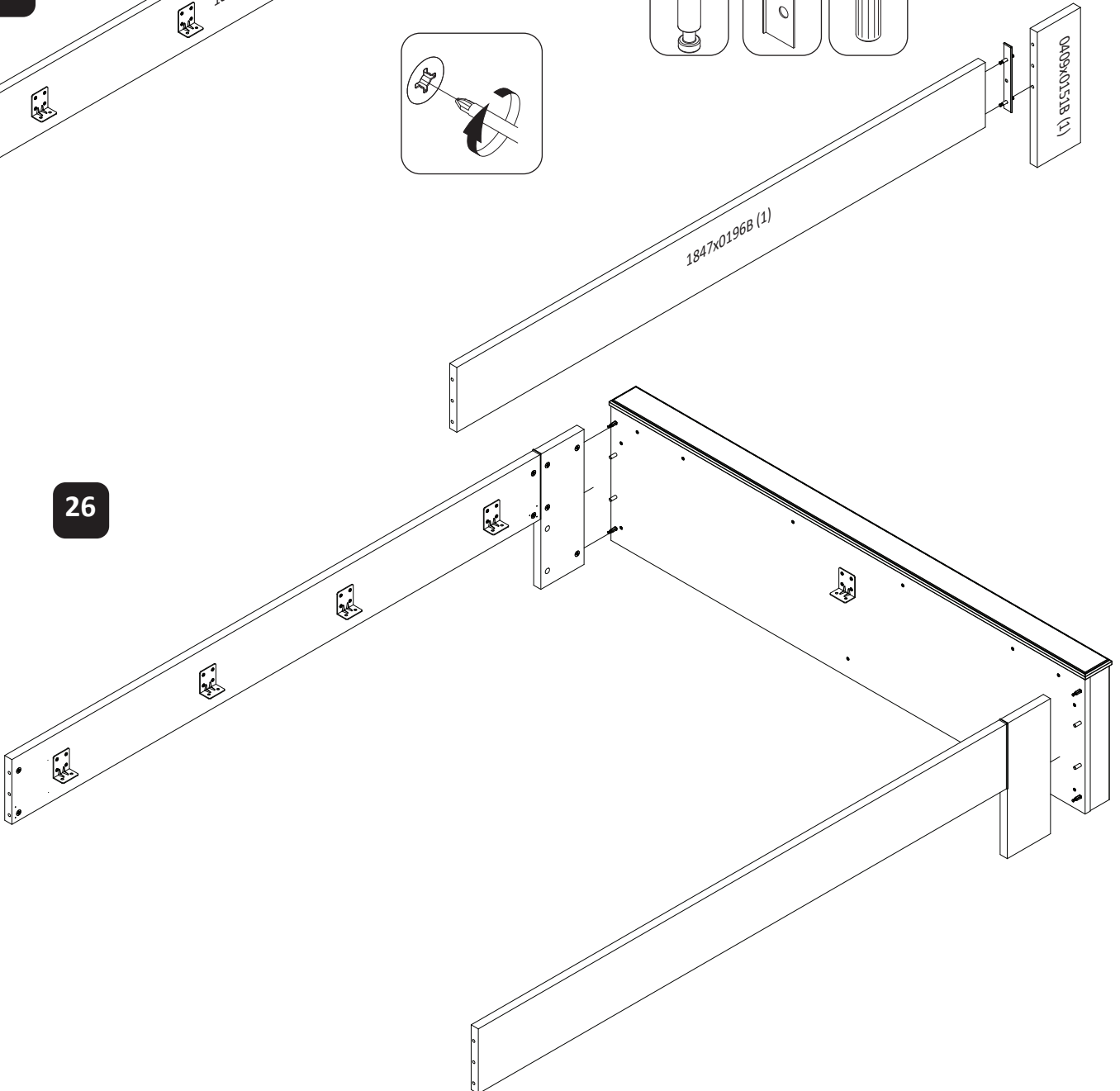
24

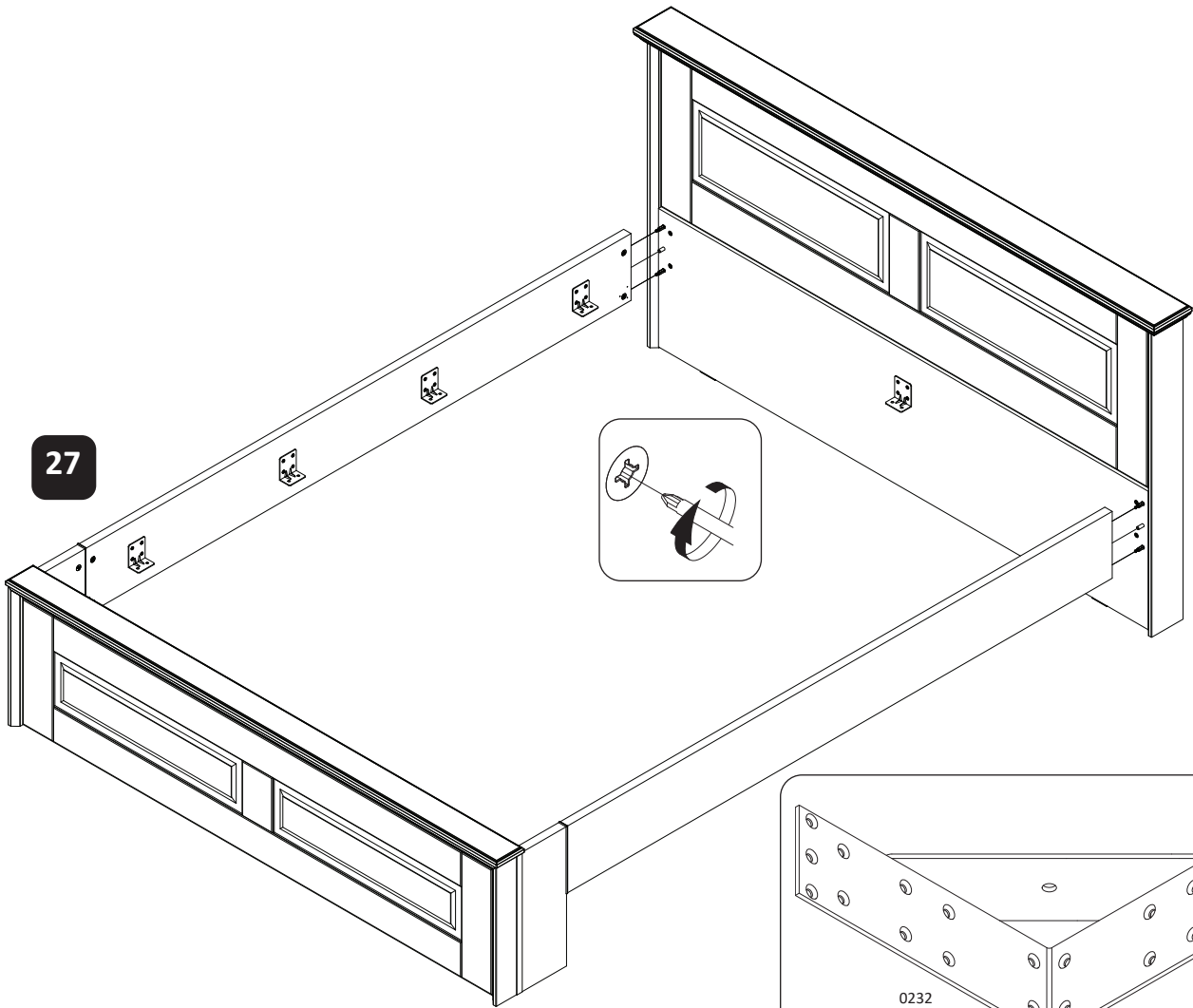


25

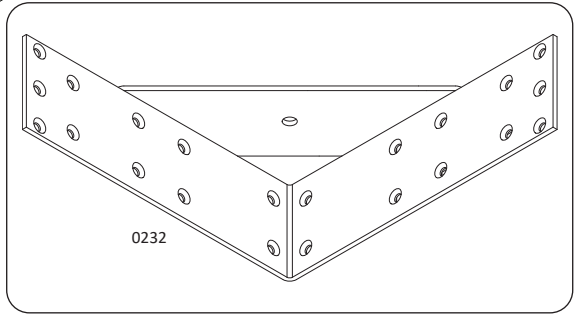
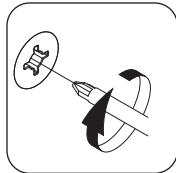


26

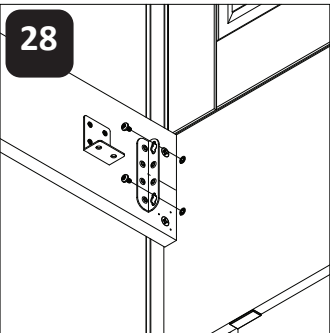




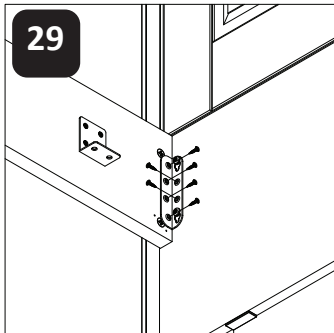
27



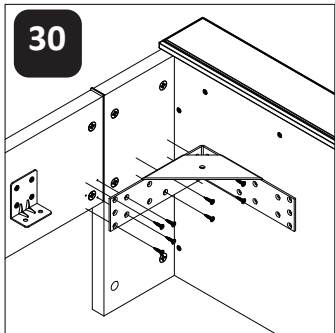
0232



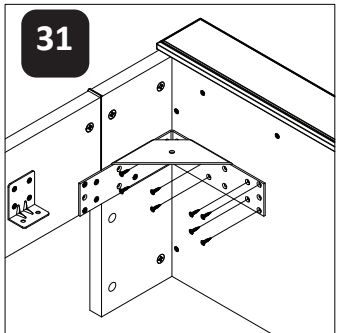
28



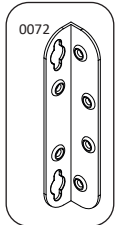
29



30



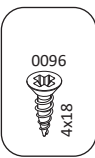
31



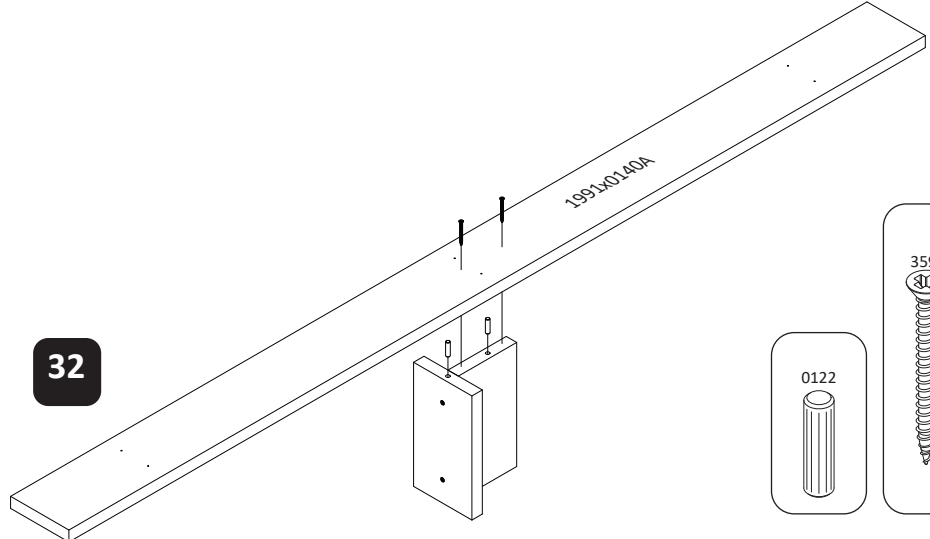
0072



0092
M6x10

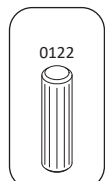


0096
4x18

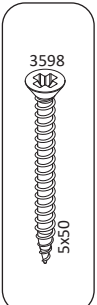


32

1991x40140A



0122



3598
5x50

