

BDA-108610-001 / 06.12.2022

Treppengeländer Edelstahl 80cm

Artikel-Nr: 108610

Modell-Nr: MZTG80



ANLEITUNG

Sehr geehrte Kundin, sehr geehrter Kunde,

vielen Dank, dass Sie sich für unser Produkt entschieden haben, mit dem Kauf eines unserer Markenprodukte haben Sie eine gute Wahl getroffen. Um den gewünschten hohen Qualitätsstandard zu erfüllen, unterliegen unsere Artikel regelmäßigen Kontrollen und entsprechen selbstverständlich stets den hohen Anforderungen der Europäischen Union.



BETRIEBSANLEITUNG LESEN. WICHTIGE HINWEISE. FÜR KÜNFTIGE VERWENDUNG AUFBEWAHREN!

Lesen Sie vor der ersten Verwendung die Anleitung vollständig und gründlich durch. Bewahren Sie diese Anleitung zum späteren Nachschlagen auf. Sollten Sie eines Tages das Produkt weitergeben, achten Sie darauf, auch diese Anleitung weiterzugeben.



ACHTUNG! POTENTIELLE GEFAHR!

Beachten Sie die Sicherheitshinweise und Aufbauanweisungen, um das Risiko von Verletzungen oder Beschädigungen am Produkt zu vermeiden.



ERSTICKUNGSGEFAHR!

Halten Sie kleine Teile und Verpackungsmaterial von Kindern fern!



PRODUKTVERÄNDERUNG

Nehmen Sie niemals Änderungen am Produkt vor! Durch Änderungen erlischt die Gewährleistung und das Produkt kann unsicher bzw. schlimmstenfalls sogar gefährlich werden.

ALLGEMEINE HINWEISE

- Halten Sie beim Aufbau kleine Kinder fern, Verletzungsgefahr!
- Bitte beachten Sie, dass die Schrauben zunächst von Hand eingesetzt und nur leicht angezogen werden, so dass die Schraube Halt findet und die Elemente locker verbindet.
- Schrauben dürfen erst fest angezogen werden, wenn alle Elemente in dieser Form miteinander verbunden sind. Durch das nachträgliche Anziehen der Schrauben können kleine Abweichungen der Bohrlöcher oder Schweißstellen, die bei handgearbeiteten Produkten entstehen können, ausgeglichen werden.
- Stellen Sie sicher, dass dieses Produkt vor Verwendung vollständig aufgebaut ist. Überprüfen Sie, dass alle Schrauben und Bolzen festgezogen sind und kontrollieren Sie dies regelmäßig.
- Sollten Sie keine regelmäßige Pflege und Wartung durchführen, reduzieren Sie die Lebensdauer Ihres Produktes erheblich. Wir können für Folgeschäden, die aus mangelnder Wartung und Pflege entstehen, keine Gewährleistung übernehmen.
- Für Balkongeländer, Handläufe dürfen nur zugelassene Dübel verwendet werden.
- **Achtung Bauordnung, Bauvorschriften beachten!** Über die jeweiligen zulässigen Höhen und Abstände informieren Sie sich bitte in der für Sie zuständigen Landesbauordnung oder fragen Ihren Architekten bzw. das Bauamt. (Für die Einhaltung dieser Vorschriften ist der Bauherr selbst verantwortlich).



BESTIMMUNGSGEMÄßE VERWENDUNG

Verwenden Sie das Produkt nur für seinen vorgeschriebenen Zweck. Für entstandene Schäden aufgrund einer nicht bestimmungsgemäßen Verwendung übernimmt der Hersteller keine Haftung. Jegliche Modifikation am Produkt kann die Sicherheit negativ beeinflussen, Gefahren verursachen und führt zum Erlöschen der Gewährleistung.

Nur für den Hausgebrauch und nicht für gewerbliche Nutzung.

AUSPACKHINWEISE

Öffnen Sie den Karton und nehmen Sie das Produkt heraus. Prüfen Sie das Produkt nach dem Auspacken auf Vollständigkeit oder Beschädigungen. Spätere Reklamationen können nicht akzeptiert werden.

MONTAGE

Das Montagematerial ist nicht im Lieferumfang enthalten. Das Montagematerial muss vom Monteur mit dem vorhandenen Montageuntergrund abgestimmt werden. Allein der Monteur haftet dafür, dass das Befestigungsmaterial für das jeweilige Mauerwerk und den Untergrund geeignet ist und dass die Montage fachgerecht ausgeführt wird. Die jeweiligen Montagehinweise der Dübel-Hersteller sind unbedingt zu beachten. Das eventuell in dieser Montageanleitung abgebildete Montagematerial dient ausschließlich zum visuellen Verständnis.



WARTUNGS- UND PFLEGEHINWEIS

Verwenden Sie zur Reinigung einen Schwamm und warmes Seifenwasser. Verwenden Sie keine lösungsmittelhaltigen Reiniger oder Waschmittel, z.B. Bleichmittel können das Produkt beschädigen.

Nach der Montage sollte auf jeden Fall eine Erstreinigung mit einem Edelstahl-Pflegemittel erfolgen. Fremdkörper können das Rosten beschleunigen, wenn sie sich auf der Oberfläche ablagern.

Um eine einwandfreie Optik der Edelstahloberflächen langfristig zu gewährleisten, empfehlen wir, Edelstahl regelmäßig (1-2 mal im Jahr) zu reinigen und zu pflegen.

Trotz der Rostfrei Spezifikation können Edelstahlteile unter bestimmten Bedingungen rosten z.B. hohe Luftfeuchtigkeit in Meeresnähe, aggressive Luftverschmutzung, Chlorwasser usw.



ENTSORGUNG

Am Ende der langen Lebensdauer Ihres Artikels führen Sie bitte die wertvollen Rohstoffe einer fachgerechten Entsorgung zu, so dass ein ordnungsgemäßes Recycling stattfinden kann. Sollten Sie sich nicht sicher sein, wie Sie am besten vorgehen, helfen die örtlichen Entsorgungsbetriebe oder Wertstoffhöfe gerne weiter.

INSTRUCTIONS

Dear Customer,

Thank you for choosing our product, you have made the right choice by purchasing one of our brand products. Our products are regularly inspected to ensure that they meet the desired high quality standard and, of course, always comply with the stringent requirements of the European Union.



READ THE OPERATING INSTRUCTIONS. IMPORTANT INFORMATION. KEEP IN A SAFE PLACE FOR FUTURE USE!

Please read the instructions thoroughly and in their entirety before using the product for the first time. Keep these instructions for future reference. Should you pass the product on in future, ensure that you also include these instructions.



CAUTION! POTENTIAL DANGER!

Observe the safety information and setup instructions to avoid the risk of injury or damage to the product.



RISK OF SUFFOCATION!

Keep small parts and packaging material out of the reach of children!



PRODUCT MODIFICATION

Never make modifications to the product! Modifications will invalidate the warranty and the product may become unsafe or, in the worst case scenario, dangerous.

GENERAL NOTES

- Keep small children away during assembly as there is a risk of injury!
- Please note that screws should first be inserted by hand and tightened only slightly, so that the screws find purchase and loosely connect the constituent parts.
- Do not tighten the screws until all elements are connected in the correct way. Subsequent tightening of the screws can compensate for minor discrepancies in drill holes or weld points that can be present in hand-finished products.
- Ensure that this product is fully assembled before use. Check that all screws and bolts are securely tightened; do this on a regular basis.
- Failure to carry out regular care and maintenance will significantly reduce the life of your product. We cannot accept any liability for consequential damage resulting from lack of care and maintenance.
- Only approved anchor dowels must be used for balcony railings and handrails.
- **Attention - ensure compliance with building regulations!** For information on the relevant permissible heights and distances, please refer to the local building code applicable for you or ask your architect or the building authority. (The building owner is responsible for compliance with these regulations).



INTENDED USE

Use the product only for the purpose it is intended for. The manufacturer accepts no liability for damage caused by improper use. Any modification to the product may negatively impact safety, cause hazards and invalidate the warranty.

Only suitable for domestic use; not for commercial use.

UNPACKING INSTRUCTIONS

Open the box and remove the product. After unpacking, please check the product for damage and to ensure it is complete. Subsequent complaints cannot be accepted.

ASSEMBLY

Mounting materials are not included in the scope of delivery. The fitter must ensure that the mounting materials are compatible with the mounting surface. The fitter alone is responsible for ensuring that the mounting materials are suitable for the respective masonry and substrate and that the installation is carried out correctly. The relevant mounting instructions of the mounting material manufacturer must be observed. Any mounting materials shown in these installation instructions are for visual reference only.



MAINTENANCE AND CARE INSTRUCTIONS

Use a sponge and warm soapy water for cleaning. Do not use cleaners or detergents containing solvents; substances such as bleach can damage the product.

After installation, initial cleaning should be carried out in any case with a stainless steel care product. Foreign bodies can accelerate rusting if they are deposited on the surface.

To ensure a flawless appearance of the stainless steel surfaces in the long term, we recommend cleaning and maintaining stainless steel regularly (1-2 times a year).

Despite the stainless steel specification, stainless steel parts can rust under certain conditions e.g. high humidity near the sea, aggressive air pollution, exposure to chlorinated water, etc.



DISPOSAL

At the end of your item's long service life, please dispose of the valuable raw materials properly so that proper recycling can take place. If you are not sure how best to proceed, the local waste disposal companies or recycling centres will be happy to help.

NOTICE D'UTILISATION

Chère cliente, Cher client,

Nous vous remercions d'avoir choisi notre produit. Vous avez fait le bon choix en achetant l'un des articles de notre marque. Nos produits sont soumis à des contrôles réguliers et répondent naturellement aux exigences strictes de l'Union européenne afin d'offrir le haut niveau de qualité dont nous souhaitons vous faire profiter.



LISEZ LA NOTICE D'UTILISATION ET LES REMARQUES IMPORTANTES QU'ELLE CONTIENT. CONSERVEZ-LA EN VUE DE TOUTE CONSULTATION ULTÉRIEURE.

Veillez lire la notice attentivement et dans son intégralité avant la première utilisation. Conservez-la afin de pouvoir vous y reporter par la suite. Si vous devez un jour transmettre le produit à une autre personne, veillez à lui donner également la notice.



PRENEZ GARDE AUX ÉVENTUELS DANGERS !

Respectez les consignes de sécurité et la notice de montage afin d'éviter tout risque de blessures ou de détérioration du produit.



RISQUE D'ASPHYXIE !

Gardez les petites pièces et les emballages hors de portée des enfants.



MODIFICATION DU PRODUIT

N'apportez aucune modification au produit. Toute modification entraîne l'annulation de la garantie et peut rendre l'utilisation du produit risquée, voire dangereuse, dans le pire des cas.

INFORMATIONS GÉNÉRALES

- Gardez les jeunes enfants à l'écart durant le montage : risque de blessure !
- Veillez à commencer par insérer les vis à la main et à ne pas les visser à fond. Elles doivent juste tenir et les éléments ne doivent pas être complètement fixés les uns aux autres au début.
- Vous pourrez visser les vis à fond lorsque tous les éléments seront assemblés. Le vissage permet d'éliminer les éventuels interstices visibles au niveau des trous ou des soudures sur les produits montés à la main.
- Assurez-vous que le produit est parfaitement monté avant de l'utiliser. Vérifiez que toutes les vis et chevilles sont solidement vissées et inspectez-les régulièrement.
- La durée de vie de votre produit sera considérablement réduite si vous ne l'entretenez pas régulièrement. Nous rejetons toute responsabilité pour les préjudices consécutifs d'un entretien insuffisant.
- Utilisez uniquement les chevilles autorisées pour les balustrades de balcon et les rambardes.
- **Veillez à respecter le Code de la construction et de l'habitation et de la réglementation relative aux constructions.** Veuillez vous renseigner sur les hauteurs et les écarts autorisés en consultant le Code de la construction et de l'habitation applicable dans votre région ou auprès de votre architecte ou du service de l'urbanisme. (Il relève de la responsabilité du maître d'ouvrage de respecter ces dispositions.)



UTILISATION CONFORME À L'USAGE PRÉVU

N'utilisez pas ce produit pour un usage autre que celui prévu. Le fabricant décline toute responsabilité pour tout dégât causé en raison d'une utilisation non conforme. Toute modification apportée au produit peut avoir des conséquences négatives en matière de sécurité et engendrer des risques et entraîner l'annulation de la garantie.

Ce produit a uniquement été conçu pour un usage domestique et non pour un usage commercial.

CONSIGNES DE DÉBALLAGE

Ouvrez le carton et retirez l'article. Une fois le produit déballé, vérifiez qu'il ne présente pas de dégâts et qu'il est complet. Aucune réclamation formulée tardivement ne sera acceptée.

CONSTRUCTION

Les fixations ne sont pas fournies avec le produit. L'installateur doit choisir les fixations en fonction du support sur lequel le produit sera posé. L'installateur assume l'entière responsabilité du choix des fixations ; celles-ci devant être adaptées à la maçonnerie et au support ; ainsi que de la réalisation d'une installation en bonne et due forme. Vous devez impérativement respecter les consignes d'utilisation du fabricant des chevilles. Les fixations éventuellement représentées dans cette notice d'utilisation servent uniquement à en faciliter la compréhension visuellement.



CONSIGNES DE MAINTENANCE ET D'ENTRETIEN

Nettoyez le produit avec une éponge et de l'eau chaude savonneuse. N'utilisez pas de détergent ou de nettoyant à base de solvant, p. ex. de l'eau de Javel. Cela peut endommager le produit.

Une fois l'installation terminée, vous devez dans tous les cas effectuer un premier nettoyage avec un produit d'entretien spécial inox. Les corps étrangers qui se déposent à la surface du produit peuvent accélérer son oxydation.

Nous vous recommandons de nettoyer et d'entretenir les surfaces en inox régulièrement (1-2 fois par an) afin qu'elles restent impeccables durablement.

Dans certaines conditions, les parties en inox peuvent rouiller malgré leurs caractéristiques inoxydables, p. ex. en raison d'un air très humide à proximité de la mer, d'une forte pollution atmosphérique, d'une eau chlorée, etc.



ÉLIMINATION

À l'issue de longues années de loyaux services, lorsque votre produit sera hors d'usage, veuillez en éliminer les matières premières recyclables de manière à ce qu'elles soient recyclées conformément à la réglementation applicable. Si vous avez un doute sur la meilleure façon de procéder, renseignez-vous auprès des entreprises qui gèrent les déchets dans votre localité ou des déchetteries de la région.



Le produit et l'emballage sont soumis aux directives de recyclage. Pour plus d'informations, rendez-vous sur: quefairedemesdechets.fr

ISTRUZIONI

Gentile cliente,

grazie per aver scelto il nostro articolo, con l'acquisto di un nostro prodotto ha compiuto un'ottima scelta. Al fine di soddisfare gli elevati standard qualitativi richiesti, i nostri articoli sono sottoposti a controlli periodici e sono naturalmente sempre in linea con i rigorosi requisiti previsti dall'Unione Europea.



LEGGERE LE ISTRUZIONI PER L'USO. NOTE IMPORTANTI. CONSERVARE PER UN USO FUTURO.

Prima del primo utilizzo, leggere attentamente tutte le istruzioni d'uso di seguito riportate. Conservare le presenti istruzioni d'uso per consultazioni future. In caso di cessione del prodotto a terzi, assicurarsi di consegnare anche le presenti istruzioni d'uso.



ATTENZIONE! POTENZIALE PERICOLO!

Osservare le avvertenze di sicurezza e le istruzioni di montaggio per evitare il rischio di lesioni o danni al prodotto.



PERICOLO DI SOFFOCAMENTO!

Tenere le parti più piccole e il materiale d'imballaggio lontano dalla portata dei bambini!



MODIFICHE AL PRODOTTO

Non apportare in nessun caso modifiche al prodotto! Eventuali modifiche possono invalidare la garanzia e rendere il prodotto non sicuro o addirittura pericoloso.

AVVISI GENERALI

- Tenere lontani i bambini durante le operazioni di montaggio: pericolo di lesioni!
- Applicare le viti dapprima a mano serrandole leggermente in modo che trovino sostegno e colleghino gli elementi liberamente.
- Serrare completamente le viti solo quando tutti gli elementi sono collegati tra loro in questo modo. Serrando successivamente le viti, è possibile compensare piccole deviazioni dei fori o delle saldature, che possono verificarsi con prodotti artigianali.
- Assicurarsi che il prodotto sia completamente montato prima dell'utilizzo. Verificare che tutte le viti e i bulloni siano serrati e controllarli con regolarità.
- Se non si eseguono una cura e manutenzione regolari, il ciclo di vita del prodotto si riduce considerevolmente. Decliniamo qualsiasi responsabilità per i danni conseguenti derivati da scarsa manutenzione o cura.
- Per ringhiere per balconi e corrimani possono essere utilizzati solamente tasselli autorizzati.
- **Attenzione, regolamento edilizio, rispettare le norme per l'edilizia!** Si prega di informarsi relativamente ad altezze e distanze consentite nel pertinente regolamento edilizio applicabile o chiedere al proprio architetto / ufficio tecnico comunale. (Il committente edile è esso stesso responsabile del rispetto di tali norme).



UTILIZZO CONFORME ALLA DESTINAZIONE D'USO

Utilizzare il prodotto solo per lo scopo previsto. Il produttore declina qualsiasi responsabilità per danni derivanti da un uso improprio del prodotto. Qualsiasi modifica al prodotto può influire negativamente sulla sicurezza, causare pericolo e invalidare la garanzia.

Solo per uso domestico e non adatta a un utilizzo commerciale.

ISTRUZIONI DI DISIMBALLAGGIO

Aprire il cartone di imballaggio ed estrarre il prodotto. Dopo aver disimballato il prodotto verificare che sia integro e non presenti danni. Reclami tardivi non potranno essere accettati.

MONTAGGIO

Il materiale per il montaggio non è presente nell'oggetto della fornitura. Il materiale di montaggio deve essere scelto dal montatore a seconda della base di montaggio presente. Solo il montatore ha la responsabilità di recuperare il materiale di fissaggio adatto alla rispettiva struttura muraria e alla base e di eseguire il montaggio in modo appropriato. Attenersi assolutamente alle relative istruzioni di montaggio del produttore dei tasselli. Il materiale di montaggio rappresentato in queste istruzioni di montaggio è esclusivamente a scopo illustrativo.



ISTRUZIONI DI CURA E MANUTENZIONE

Per la pulizia utilizzare una spugna e acqua con sapone calda. Non utilizzare detergenti contenenti solventi o detersivi, ad es. candeggina, in quanto possono danneggiare il prodotto.

Dopo il montaggio deve essere comunque effettuata una prima pulizia con un prodotto per acciaio inox. I corpi estranei possono accelerare la formazione di ruggine se si depositano sulla superficie.

Per garantire, nel lungo periodo, un aspetto estetico ineccepibile delle superfici in acciaio inox consigliamo di pulire regolarmente l'acciaio (1-2 volte all'anno) e di curarlo.

Malgrado le specifiche relative all'inossidabilità le parti in acciaio inox, in condizioni particolari, si possono arrugginire, ad es. in presenza di elevata umidità dell'aria nelle vicinanze del mare, forte inquinamento atmosferico, acqua contenente cloro ecc.



SMALTIMENTO

Al termine del lungo ciclo di vita dell'articolo provvedere allo smaltimento responsabile delle materie prime per permetterne un corretto recupero. In caso di dubbi rivolgersi ai centri di raccolta e smaltimento presenti nella propria zona.

MANUAL DE INSTRUCCIONES

Apreciada clienta, apreciado cliente:

Muchas gracias por decidir comprar un producto de nuestra marca. Ha realizado una buena elección al comprar uno de nuestros productos de marca. Con el objetivo de alcanzar un excelente estándar de calidad, nuestros artículos se someten a controles periódicos y, lógicamente, siempre cumplen con las altas exigencias de la Unión Europea.



LEA EL MANUAL DE INSTRUCCIONES. AVISOS IMPORTANTES. ¡CONSERVELAS PARA FUTUROS USOS!

Antes de usar el producto por primera vez, lea atentamente el manual de instrucciones. Conserve estas instrucciones para poder consultarlas más adelante. En caso de que en algún momento entregara este producto a un tercero, no olvide adjuntarle las presentes instrucciones.



¡ATENCIÓN! ¡RIESGO POTENCIAL!

Siga las indicaciones de seguridad y las instrucciones de montaje para reducir el riesgo de lesiones o daños en el producto.



¡RIESGO DE ASFIXIA!

¡Mantenga las piezas pequeñas y los materiales de embalaje fuera del alcance de los niños!



MODIFICACIONES DEL PRODUCTO

¡No haga modificaciones en este producto bajo ningún pretexto! Cualquier modificación anularía la garantía sobre el buen funcionamiento del producto, pudiendo volverse éste además inseguro o, en los peores casos, peligroso.

ADVERTENCIAS GENERALES

- Mantenga a los niños pequeños alejados durante el montaje; ¡peligro de lesiones!
- Preste atención de enroscar los tornillos primero a mano y de apretarlos ligeramente, de manera que el tornillo quede sujeto y los elementos estén conectados sin apretar.
- Hasta que no estén unidos todos los elementos de esta manera, los tornillos no deben apretarse. Apretar posteriormente los tornillos permite ajustar pequeñas desviaciones de las perforaciones o soldaduras que podrían existir en los productos fabricados a mano.
- Asegúrese de que el producto esté completamente montado antes de utilizarlo. Compruebe que todos los tornillos y pernos están ajustados y revíselos regularmente.
- Si no realiza un mantenimiento y unos cuidados regulares, reducirá considerablemente la vida útil de su producto. No podemos aceptar ninguna responsabilidad por daños resultantes de la falta de mantenimiento y cuidado.
- Utilice únicamente tacos homologados en las barandillas para balcones y pasamanos.
- **¡Atención, atégase a la normativa urbanística!** Para obtener información sobre las respectivas alturas y distancias permitidas, consulte la normativa urbanística competente de su región o consulte con su arquitecto o la oficina de urbanismo. (El constructor será responsable del cumplimiento de esta normativa).



USO PREVISTO

El producto debe emplearse únicamente para su fin previsto. El fabricante no asume ningún tipo de responsabilidad en caso de daños ocasionados por el uso inadecuado del producto. Cualquier modificación realizada en el producto puede ser perjudicial para la seguridad u ocasionar riesgos, y anulará la garantía.

Solo para uso doméstico y no comercial.

INDICACIONES PARA EL DESEMBALAJE

Abra la caja y saque el producto. A continuación, asegúrese de que el equipo no presente daños y esté completo. No se aceptarán reclamaciones posteriores.

MONTAJE

El material de montaje no está incluido en el contenido de la entrega. El material de montaje debe ser adaptado por el instalador con la base de instalación existente. El instalador es el único responsable de que el material de fijación sea adecuado para la mampostería y el sustrato respectivos y de que la instalación se realice de forma profesional. Es de obligado cumplimiento seguir las instrucciones de montaje del fabricante de los anclajes. Cualquier material de montaje que se muestre en estas instrucciones de instalación sólo sirve para una mejor comprensión visual.



INSTRUCCIONES DE MANTENIMIENTO Y CUIDADO

Para la limpieza, utilice una esponja y agua tibia con jabón. No utilice productos o agentes de limpieza que contengan disolventes, como, por ejemplo, la lejía, dado que pueden dañar el producto.

Después de su montaje, debería realizar en cualquier caso una limpieza inicial con un producto especial para acero inoxidable. Si se depositan cuerpos extraños en la superficie se puede acelerar la oxidación.

Para garantizar un aspecto impecable prolongado de las superficies de acero inoxidable, recomendamos limpiar y cuidar el acero inoxidable con regularidad (1-2 veces al año).

A pesar de las especificaciones que presenta el acero inoxidable, las piezas pueden oxidarse en determinadas condiciones, por ejemplo, una humedad intensa cerca del mar, contaminación atmosférica agresiva, agua clorada, etc.



ELIMINACIÓN

Al final de la larga vida útil de su artículo, deseche las materias primas valiosas de una manera adecuada para que se puedan reciclar según corresponda. Consulte a las empresas de gestión de residuos o a los centros de reciclaje locales si tiene alguna duda.

GEBRUIKSAANWIJZING

Beste klant,

Wij danken u ervoor dat u een product van ons bedrijf heeft gekozen; u heeft met de aankoop van een van onze merkproducten een goede keuze gemaakt. Om aan de gewenste hoge kwaliteitsstandaard te voldoen, worden onze artikelen regelmatig gecontroleerd en voldoen ze uiteraard altijd aan de hoge eisen van de Europese Unie.



GEBRUIKSAANWIJZING LEZEN. BELANGRIJKE AANWIJZINGEN. VOOR TOEKOMSTIG GEBRUIK BEWAREN!

Lees voor het eerste gebruik de hele gebruiksaanwijzing zorgvuldig door. Bewaar deze gebruiksaanwijzing voor toekomstig gebruik. Mocht u het product ooit doorgeven, zorg er dan voor dat u deze gebruiksaanwijzing ook doorgeeft.



LET OP! POTENTIEEL GEVAAR!

Volg de veiligheids- en montage-instructies om het risico op verwondingen of schade aan het product te voorkomen.



VERSTIKKINGSGEVAAR!

Houd kleine onderdelen en verpakkingsmateriaal uit de buurt van kinderen!



WIJZIGINGEN AAN HET PRODUCT

Breng nooit wijzigingen aan het product aan! Door wijzigingen vervalt de garantie en kan het product onveilig of in het ergste geval zelfs gevaarlijk worden.

ALGEMENE INFORMATIE

- Houd kleine kinderen bij het opzetten uit de buurt, gevaar voor verwondingen!
- Breng de schroeven aan en draai ze handvast aan, zodat de schroef grijpt en de elementen losjes zijn verbonden.
- De schroeven mogen pas worden aangedraaid als alle elementen op deze manier met elkaar zijn verbonden. Door de schroeven vervolgens aan te draaien kunnen kleine afwijkingen in de boorgaten of lasnaden worden opgevangen die bij handgemaakte producten kunnen optreden.
- Zorg ervoor dat het product voor het gebruik volledig gemonteerd is. Controleer of alle schroeven en bouten zijn aangetrokken en herhaal deze controle regelmatig.
- Als u geen regelmatige verzorging en onderhoud uitvoert, zal de levensduur van uw product aanzienlijk worden gereduceerd. Wij zijn niet verantwoordelijk voor gevolgschade die voortvloeit uit een gebrek aan onderhoud en verzorging.
- Voor balkonhekken, leuningen mogen alleen goedgekeurde pluggen worden gebruikt.
- **Let op: bouwvoorschriften in acht nemen!** Voor informatie over de toegestane hoogten en afstanden kunt u de desbetreffende nationale bouwvoorschriften raadplegen of uw architect cq. de bouwinstantie vragen. (De verantwoordelijkheid voor de naleving van deze voorschriften rust bij de opdrachtgever zelf).



BEOOGD GEBRUIK

Gebruik het product alleen voor het beoogde doel. De fabrikant aanvaardt geen aansprakelijkheid voor schade als gevolg van oneigenlijk gebruik. Elke wijziging aan het product kan een negatieve invloed hebben op de veiligheid, gevaren veroorzaken en de garantie ongeldig maken.

Alleen voor huishoudelijk gebruik en niet voor commerciële doeleinden.

UITPAKINSTRUCTIES

Open de doos en neem het product eruit. Controleer het product na het uitpakken op volledigheid en beschadigingen. Latere klachten kunnen niet in behandeling worden genomen.

MONTAGE

Het montage materiaal is niet in de leveringsomvang inbegrepen. Het montage materiaal moet door de monteur worden afgestemd op de aanwezige montageondergrond. Alleen de monteur is er verantwoordelijk voor dat het bevestigingsmateriaal geschikt is voor het betreffende muurwerk en dat de montage vakkundig wordt uitgevoerd. De desbetreffende montage-instructies van de pluggenproducent moeten in elk geval in acht worden genomen. Eventueel in deze montagehandleiding afgebeeld montage materiaal dient uitsluitend voor een visueel begrip.



ONDERHOUDSINSTRUCTIES

Gebruik voor het reinigen een spons en warm zeepwater. Gebruik geen reinigingsmiddelen die oplosmiddelen bevatten of wasmiddelen, zoals bleekmiddel, aangezien deze het product kunnen beschadigen.

Na montage moet het product in ieder geval een eerste maal worden gereinigd met een verzorgingsmiddel voor roestvrij staal. Vreemde deeltjes die zich op het oppervlak afzetten, kunnen het roesten versnellen.

Om te garanderen dat de roestvrij stalen oppervlakken er ook op lange termijn perfect uit blijven zien, bevelen wij aan het roestvrij staal regelmatig (1-2 maal per jaar) te reinigen en te verzorgen.

Ondanks de roestvrije specificaties, kunnen roestvrijstalen onderdelen onder bepaalde omstandigheden (bijv. hoge luchtvochtigheid dichtbij zee, agressieve luchtverontreiniging, chloorwater, etc.) toch gaan roesten.



VERWIJDERING

Voer aan het einde van de lange levensduur van het product de waardevolle grondstoffen op de juiste manier af, zodat een goede recycling kan plaatsvinden. Als u niet zeker weet wat u moet doen, helpen de plaatselijke afvalverwerkingsbedrijven of recyclingcentra u graag verder.

INSTRUKCJA

Szanowni Klienci,

dziękujemy, że zdecydowali się Państwo na zakup naszego produktu. Decydując się na jeden z naszych markowych produktów, dokonali Państwo dobrego wyboru. W celu spełnienia wysokich standardów jakościowych nasze artykuły poddawane są regularnym kontrolom i zawsze spełniają wysokie wymogi Unii Europejskiej.



PRZECZYTAĆ INSTRUKCJĘ OBSŁUGI. WAŻNA WSKAZÓWKA: ZACHOWAĆ W CELU PÓŹNIEJSZEGO UŻYCIA!

Przed pierwszym użyciem należy dokładnie przeczytać całą instrukcję. Prosimy zachować tę instrukcję w celu jej późniejszego użycia. W razie przekazania produktu innemu użytkownikowi należy przekazać mu także tę instrukcję.



UWAGA! POTENCJALNE NIEBEZPIECZEŃSTWO!

Przestrzegać wskazówek dotyczących bezpieczeństwa i instrukcji montażu, aby uniknąć ryzyka urazów lub uszkodzenia produktu.



NIEBEZPIECZEŃSTWO UDUSZENIA!

Trzymać drobne części i materiał opakowaniowy z dala od dzieci!



MODYFIKACJE PRODUKTU

Nigdy nie dokonywać modyfikacji produktu! Wskutek modyfikacji wygasa gwarancja, a produkt może stać się niesprawny lub, w najgorszym wypadku, nawet niebezpieczny.

WSKAZÓWKI OGÓLNE

- Małe dzieci nie powinny znajdować się w pobliżu podczas montażu, ryzyko zranienia!
- Należy zwrócić uwagę na to, aby najpierw wkładać i tylko lekko dokręcać śruby ręcznie, tak by śruba znalazła oparcie i luźno łączyła elementy.
- Śruby można mocno dokręcić dopiero wtedy, gdy wszystkie elementy zostaną ze sobą połączone. Dzięki późniejszemu dokręcaniu śrub można wyrównać niewielkie odchylenia otworów wierconych lub spawów, które mogą powstać w przypadku produktów wykonywanych ręcznie.
- Przed użyciem należy upewnić się, że produkt jest w pełni zmontowany. Sprawdzić, czy wszystkie śruby i bolce są dokręcone, i regularnie to kontrolować.
- Brak regularnej pielęgnacji i konserwacji znacznie zmniejsza żywotność produktu. Nie ponosimy odpowiedzialności za szkody pośrednie spowodowane przez nieodpowiednią konserwację i pielęgnację.
- Do balustrad balkonowych i poręczy wolno używać wyłącznie certyfikowanych kołków rozporowych.
- **Uwaga Przestrzegać prawa budowlanego i przepisów budowlanych!** Informacje na temat dopuszczalnych wysokości i odległości można znaleźć we właściwych krajowych przepisach prawa budowlanego lub uzyskać je od architekta lub urzędu ds. budownictwa (za przestrzeganie tych przepisów odpowiedzialny jest inwestor).



UŻYTKOWANIE ZGODNIE Z PRZEZNACZENIEM

Stosować produkt tylko zgodnie z jego przeznaczeniem. Producent nie odpowiada za szkody powstałe wskutek niewłaściwego użytkowania. Wszelkie modyfikacje produktu mogą negatywnie wpłynąć na bezpieczeństwo jego użytkowania, spowodować zagrożenia i prowadzą do wygaśnięcia gwarancji.

Produkt jest przeznaczony tylko do użytku domowego i niekomercyjnego.

ROZPAKOWANIE

Otworzyć karton i wyjąć produkt. Po rozpakowaniu skontrolować produkt pod względem kompletności lub uszkodzeń. Późniejsze reklamacje nie będą akceptowane.

MONTAŻ

Materiały montażowe nie wchodzą w zakres dostawy. Materiały montażowe muszą zostać dopasowane do istniejącego podłoża przez monter. Wyłącznie monter odpowiada za odpowiednie dopasowanie materiałów montażowych do danego muru i podłoża oraz za prawidłowy montaż. Należy bezwzględnie przestrzegać odpowiednich zaleceń montażowych producentów kołków rozporowych. Wszelkie materiały montażowe pokazane w niniejszej instrukcji montażu służą wyłącznie do wizualnego zrozumienia danego zagadnienia.



KONSERWACJA I PIELĘGNACJA

Do czyszczenia używać gąbki i ciepłej wody z mydłem. Nie stosować środków czyszczących lub myjących zawierających rozpuszczalniki, np. wybielaczy, ponieważ mogą one uszkodzić produkt.

Po montażu bezwzględnie należy wykonać pierwsze czyszczenie za pomocą środka do pielęgnacji stali szlachetnej. Ciała obce mogą przyspieszyć korozję, jeżeli osadzają się na powierzchni.

Aby zapewnić długotrwały doskonały wygląd powierzchni ze stali szlachetnej, zalecamy jej regularne czyszczenie i pielęgnację (1-2 razy w roku).







Mimo specyfikacji jako stal nierdzewna, elementy ze stali szlachetnej w określonych warunkach (np. wysoka wilgotność powietrza w pobliżu morza, agresywne zanieczyszczenie powietrza, woda chlorowana itp.) mogą ulegać korozji.

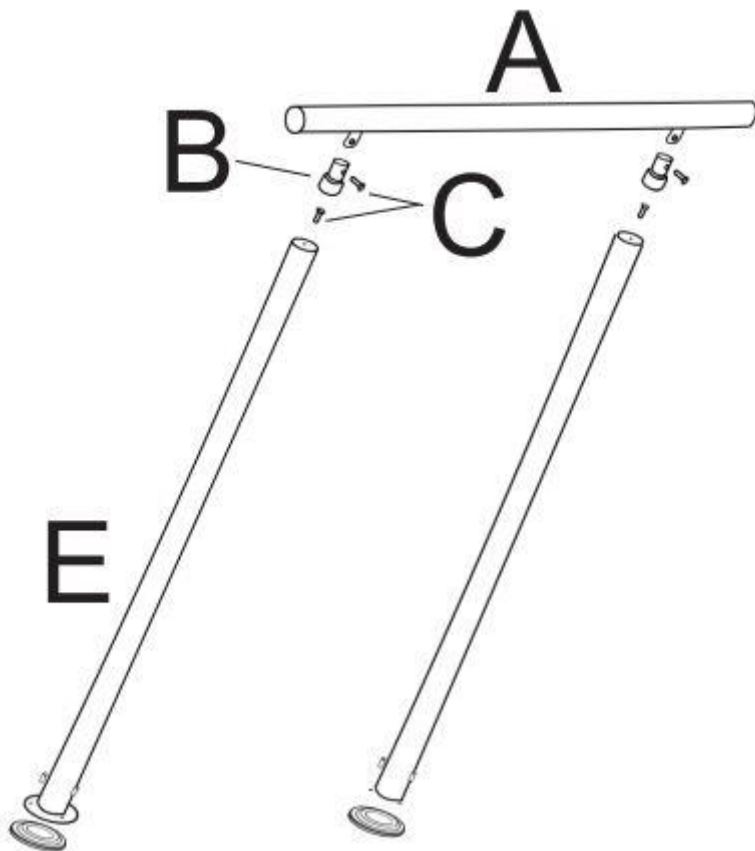


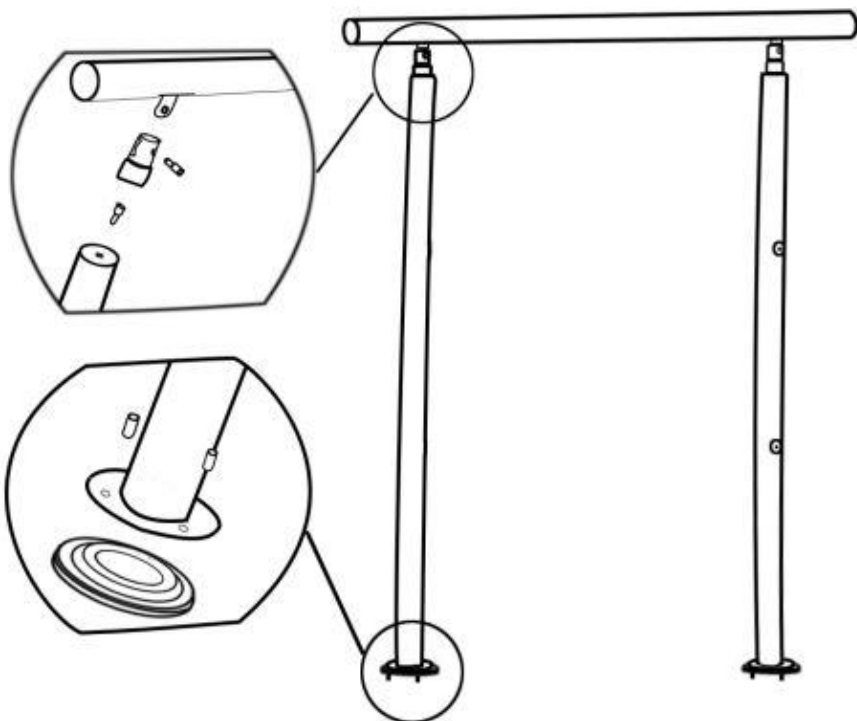
UTYLIZACJA

Na końcu długiego okresu żywotności artykułu należy odpowiednio zutylizować cenne surowce, tak by możliwy był ich recykling. W razie braku wiedzy, jak to zrobić, można konsultować się z lokalnymi podmiotami zajmującymi się usuwaniem odpadów lub przetwarzaniem surowców wtórnych.

TEILELISTE / PARTS LIST / LISTE DES PIÈCES / ELENCO DELLE PARTI / LISTA DE PIEZAS / LIJST VAN ONDERDELEN / LISTA CZĘŚCI

	NO.	STK
	A	1
	B	2
	C	4
	D	1
	E	2
	F	2







www.deubaservice.de

SERVICEPORTAL

DE

Für jede Art Service, Reklamationen und technischen Support können Sie sich vertrauensvoll an unsere geschulten Mitarbeiter wenden.

EN

For any kind of service, complaints and technical support, you can confidently turn to our trained staff.

FR

Pour tout type de service, réclamations et assistance technique, vous pouvez vous adresser en toute confiance à notre personnel qualifié.

IT

Per qualsiasi tipo di servizio, reclami e supporto tecnico, puoi rivolgerti con fiducia al nostro personale qualificato.

ES

Para cualquier tipo de servicio, quejas y soporte técnico, puede contactar con confianza a nuestro personal capacitado.

NL

U kunt bij ons geschoolde personeel terecht voor elke vorm van service, klachten en technische ondersteuning.

PL

Przy serwisowaniu, reklamacjach i wsparciu technicznym mogą Państwo liczyć na naszych przeszkolonych pracowników.

Hergestellt für:

Deuba GmbH & Co. KG
Zum Wiesenhof 84
66663 Merzig, Germany

Made for:

Deuba LTD
Wyatt Way, Thetford
Norfolk, IP24 1HB

DEUBA **XXL**

Copyright by



Alle Rechte vorbehalten. Ohne schriftliche Zustimmung der Deuba GmbH & Co. KG darf dieses Handbuch, auch nicht auszugsweise, in irgendeiner Form reproduziert werden oder unter Verwendung elektronischer, mechanischer oder chemischer Verfahren vervielfältigt oder verarbeitet werden. Änderungen im Sinne des technischen Fortschritts können jederzeit ohne Ankündigungen vorgenommen werden. Das Handbuch wird regelmäßig korrigiert. Für technische und drucktechnische Fehler und ihre Folgen übernehmen wir keine Haftung.

Stand 2022/08 Rev5