

VINSIDER 52 UNO

Weinkühlschrank
Wine Cooler
Vinoteca
Cave à vin
Frigorifero per vino

10045824



COOKINGCO
OOKINGCOO
KINGCOOKIN
INGCOOKING
COOKINGCO
OOKINGCOO
KINGCOOKIN
INGCOOKING

KLARSTEIN

www.klarstein.com

Sehr geehrter Kunde,

wir gratulieren Ihnen zum Erwerb Ihres Gerätes. Lesen Sie die folgenden Hinweise sorgfältig durch und befolgen Sie diese, um möglichen Schäden vorzubeugen. Für Schäden, die durch Missachtung der Hinweise und unsachgemäßen Gebrauch entstehen, übernehmen wir keine Haftung. Scannen Sie den folgenden QR-Code, um Zugriff auf die aktuellste Bedienungsanleitung und weitere Informationen rund um das Produkt zu erhalten.



INHALTSVERZEICHNIS

Sicherheitshinweise	4
Geräteübersicht	7
Installation	8
Austausch der Tür	11
Bedienfeld und Funktionen	14
Ausstattungsmerkmale	15
Reinigung und Pflege	18
Fehlerbehebung	19
Produktdatenblatt	20
Spezielle Entsorgungshinweise für Verbraucher in Deutschland	22
Hinweise zur Entsorgung	24
Hersteller & Importeur (UK)	24

English	25
Français	45
Español	65
Italiano	85

TECHNISCHE DATEN

Artikelnummer	10045824
Stromversorgung	220-240 V ~ 50-60 Hz

SICHERHEITSHINWEISE

- Dieses Gerät ist nicht dafür bestimmt, durch Personen (einschließlich Kinder) mit eingeschränkten physischen, sensorischen oder geistigen Fähigkeiten oder mangels Erfahrung und mangels Wissen benutzt zu werden, es sei denn, sie werden durch eine für ihre Sicherheit zuständige Person beaufsichtigt oder erhielten von ihr Anweisungen, wie das Gerät zu benutzen ist.
- Beaufsichtigen Sie Kinder, um sicherzustellen, dass sie nicht mit dem Gerät spielen.
- Kinder ab 8 Jahren, psychisch, sensorisch und körperlich eingeschränkte Menschen dürfen das Gerät nur benutzen, wenn sie vorher von einer für sie verantwortlichen Aufsichtsperson ausführlich mit den Funktionen und den Sicherheitsvorkehrungen vertraut gemacht wurden und die damit verbundenen Risiken verstehen. Kinder dürfen nicht mit dem Gerät spielen. Reinigungs- und Wartungsarbeiten dürfen von Kindern nicht ohne Aufsicht durchgeführt werden.
- Wenn das Netzkabel beschädigt ist, muss es durch den Hersteller, seinen Kundendienst oder ähnlich qualifizierte Personen ersetzt werden, um eine Gefährdung zu vermeiden.
- Um eine Gefährdung durch Instabilität des Geräts zu vermeiden, muss es gemäß den Anweisungen befestigt werden.
- Achten Sie beim Aufstellen des Geräts darauf, dass das Netzkabel nicht eingeklemmt oder beschädigt wird.
- Achten Sie darauf, dass sich keine Mehrfachsteckdosen oder Netzteile auf der Rückseite des Geräts befinden.
- Achten Sie darauf, dass die Lüftungsöffnungen im Gehäuse des Geräts oder im Einbauschrank nicht blockiert werden.
- Verwenden Sie keine mechanischen Vorrichtungen oder andere Mittel, um den Abtauvorgang zu beschleunigen, außer sie werden vom Hersteller ausdrücklich empfohlen.
- Der Kältemittelkreislauf darf nicht beschädigt werden.
- Verwenden Sie in den Getränkeköhlflächen des Geräts keine elektrischen Geräte, es sei denn, sie werden vom Hersteller ausdrücklich empfohlen.
- Bewahren Sie im Gerät keine explosiven Stoffe auf, wie beispielsweise Spraydosen mit brennbarem Treibmittel.
- Dieses Gerät ist für den Einsatz im Haushalt und in ähnlichen Umgebungen vorgesehen. Dazu zählen:
 - Personalküchen in Geschäften, Büros und anderen Arbeitsumgebungen
 - Bauernhöfe, Hotels, Motels und anderen Wohneinrichtungen
 - Pensionen, die Frühstück anbieten (Bed & Breakfasts)
 - Catering und ähnliche Anwendungen außerhalb des Einzelhandels
- Kinder im Alter von 3 bis 8 Jahren dürfen Kühlgeräte mit Lebensmitteln befüllen und Lebensmittel entnehmen.

Um eine Kontamination von Getränken zu vermeiden, beachten Sie bitte die folgenden Anweisungen:

- Ein längeres Öffnen der Tür kann zu einem deutlichen Temperaturanstieg in den Fächern des Gerätes führen.
- Reinigen Sie regelmäßig Oberflächen, die mit Getränken in Berührung kommen können. Reinigen Sie regelmäßig den Wasserablauf.
- Reinigen Sie die Wassertanks (falls vorhanden), wenn sie 48 Stunden lang nicht benutzt worden sind. Spülen Sie das an eine Wasserversorgung angeschlossene Wassersystem (falls vorhanden), wenn 5 Tage lang kein Wasser entnommen wurde.
- Wenn Sie das Kühlgerät längere Zeit nicht benutzen, schalten Sie es aus, lassen Sie es abtauen, reinigen Sie es und trocknen Sie es ab. Lassen Sie die Tür offen, um Schimmelbildung im Gerät zu vermeiden.

Hinweis: Dieses Gerät enthält das Kältemittel Isobutan (R600a), ein Naturgas mit hoher Umweltverträglichkeit, aber brennbar. Obwohl es brennbar ist, schädigt es nicht die Ozonschicht und verstärkt nicht den Treibhauseffekt. Die Verwendung dieses Kältemittels führt zu einer etwas höheren Geräuscentwicklung des Gerätes. Zusätzlich zum Kompressorgeräusch können Sie den Fluss des Kältemittels hören. Dies ist unvermeidlich und hat keine negative Wirkung auf die Leistung des Gerätes. Seien Sie während des Transports vorsichtig, so dass der Kältemittelkreislauf nicht beschädigt wird. Kältemittellecks können die Augen reizen.



WARNUNG

Achten Sie bei Gebrauch, Wartung und Entsorgung des Gerätes auf das linke Symbol, das sich auf der Rückseite oder am Kompressor des Gerätes befindet. Dieses Symbol warnt vor möglichen Bränden. In den Kältemittelleitungen und im Kompressor befinden sich brennbare Stoffe. Halten Sie das Gerät bei Gebrauch, Wartung und Entsorgung von Feuerquellen fern.

Besondere Hinweise zum korrekten Gebrauch

- Dieses Gerät ist ausschließlich für die Lagerung von Wein bestimmt.
- Dieses Gerät ist nicht für die Verwendung als Einbaugerät vorgesehen, außer es wird explizit in der Anleitung erwähnt.
- Dieses Gerät ist nicht zum Einfrieren von Lebensmitteln geeignet.
- Die Regale wurden vorab so eingesetzt, dass sie die effizienteste Energienutzung ermöglichen.

Hinweis: Es wird empfohlen, die Temperatur auf 12 °C einzustellen. Wenn die Temperatur zu hoch eingestellt wird, kann der Wein verderben, wenn die Temperatur zu niedrig eingestellt ist, wird sehr viel Strom verbraucht.

Besondere Hinweise zu den Regalen

- Die Regale wurden vorab so eingesetzt, dass sie die effizienteste Energienutzung ermöglichen.
- Verwenden Sie nur die vom Hersteller bereitgestellten Regale.
- Blockieren Sie niemals die Löcher in den Regalen oder verwenden Sie andere vom Hersteller nicht zugelassene Regaltypen, die eine schlechte Kühlung verursachen oder den Energieverbrauch erhöhen können.
- Wir empfehlen Ihnen die Regale wie dargestellt einzusetzen, damit die Energie möglichst effizient genutzt wird.

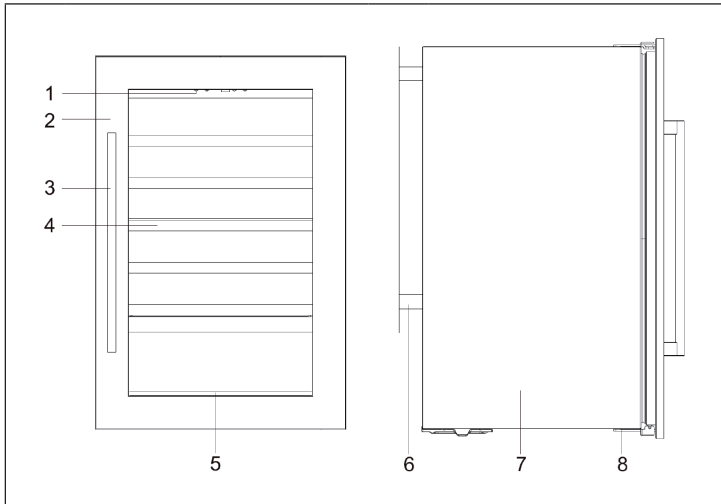
Hinweise zur Umgebungstemperatur

Installieren Sie dieses Gerät an einem Ort, an dem die Umgebungstemperatur der auf dem Typenschild des Geräts angegebenen Klimaklasse entspricht.

SN	Niedrig	Dieses Kühlgerät ist für den Einsatz bei Umgebungstemperaturen von 10-32 °C vorgesehen.
N	Gemäßigt	Dieses Kühlgerät ist für den Einsatz bei Umgebungstemperaturen von 16-32 °C vorgesehen.
ST	Subtropisch	Dieses Kühlgerät ist für den Einsatz bei Umgebungstemperaturen von 16-38 °C vorgesehen.
T	Tropisch	Dieses Kühlgerät ist für den Einsatz bei Umgebungstemperaturen von 16-43 °C vorgesehen.

Die Umgebungstemperatur beeinflusst die Innentemperatur des Weinkühlschranks. Für einen optimalen Betrieb des Weinkühlschranks empfehlen wir eine Umgebungstemperatur von 23 °C bis 25 °C.

GERÄTEÜBERSICHT



1	Digitales Bedienfeld	5	Halbe Ablage
2	Tür	6	Kondensator
3	Handgriff	7	Gehäuse
4	Einlegeböden	8	Verstellbarer Fuß

INSTALLATION

Vor dem Einbau

- Entfernen Sie das komplette Verpackungsmaterial.
- Lassen Sie das Gerät 2 Stunden aufrecht stehen, bevor Sie es in Betrieb nehmen. Dadurch wird die Gefahr einer Fehlfunktion des Kühlsystems verringert.
- Wischen Sie das Gerät innen mit lauwarmem Wasser und einem Lappen aus.
- Die Tür kann von links oder rechts geöffnet werden. Von Werk aus ist die Tür so installiert, dass sie sich von rechts öffnen lässt.

Einbau

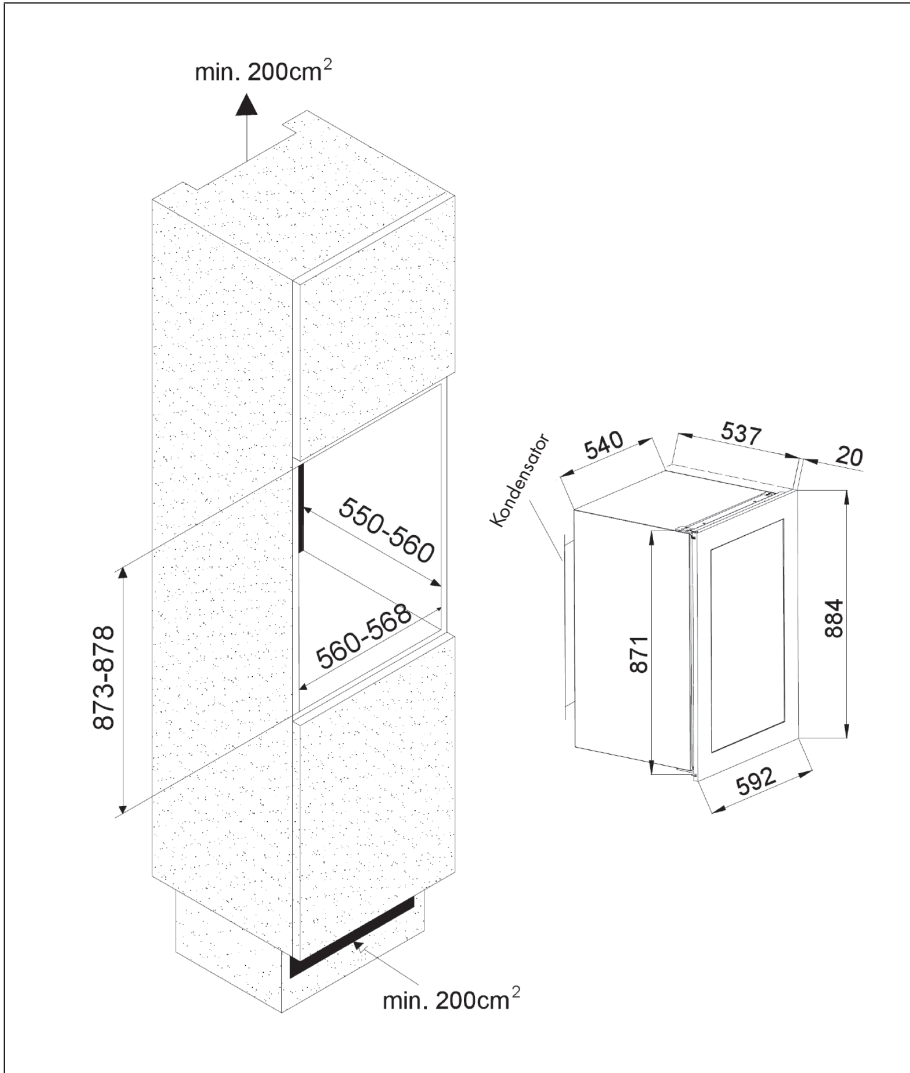
- Der Kühlschrank ist so konstruiert, dass er sich in Küchenschränke einbauen lässt.
- Der Einbauort, sollte trocken und gut durchlüftet sein.
- Der Schrank sollte so stabil sein, dass er den Kühlschrank auch mit voller Beladung trägt. Benutzen Sie die vorderen verstellbaren Füße, um kleine Unebenheiten auszugleichen.
- Stellen Sie den Kühlschrank nicht in direktes Sonnenlicht oder in die Nähe von Wärmequellen, wie Radiatoren, Öfen oder Herden. Direktes Sonnenlicht greift die Oberflächenbeschichtung an während sich sehr kalte Umgebungen ebenfalls negativ auf die Leistung auswirken können.
- Stellen Sie das Gerät so auf, dass der Netzstecker leicht zugänglich ist.
- Um zu verhindern, dass sich das Gerät zu stark aufheizt, versichern Sie sich dass der Standort gut belüftet ist. Die Lüftungsöffnungen dürfen nicht blockiert oder verdeckt werden.

Wichtige Hinweise zum Einbau

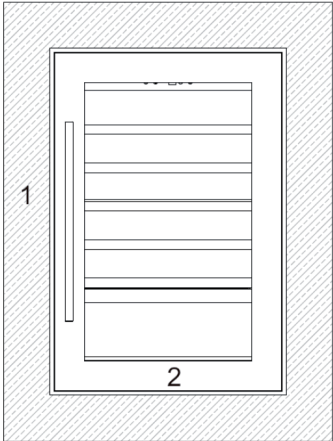
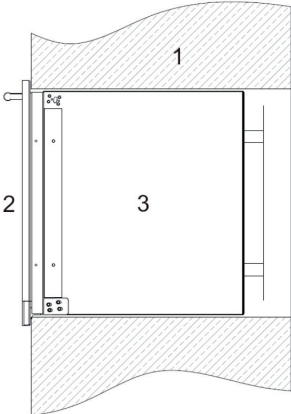

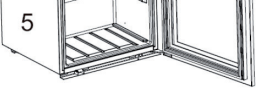
Die Türdichtung des Weinkühlers dichtet das Gerät fast komplett ab. Daher muss in Luftloch im Einbauschränk vorhanden sein. Erwärmte Luft wird durch ein Lüftungsschacht an der Rückwand des Einbauschranks nach oben abgeleitet. Die Lüftungskanäle sollte mindestens 200 Quadratzentimeter im Querschnitt messen.

Wichtig: Um die einwandfreie Funktion des Gerätes zu gewährleisten, dürfen die Entlüftungsöffnungen niemals blockiert oder abgedeckt werden.

Einbaumaße



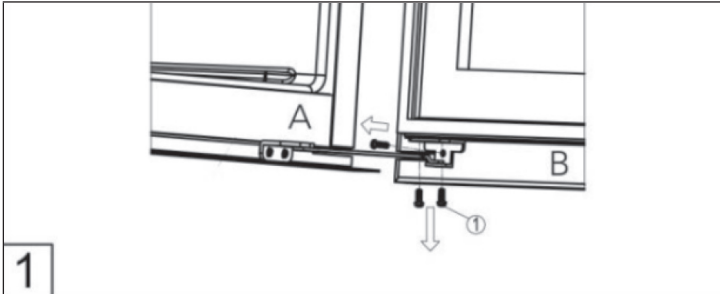
Einbauanleitung

Schritt 1	Schritt 2
	
<p>Ansicht von vorne: 1 = Küchenschrank-Gehäuse 2 = Tür</p>	<p>Ansicht von oben: 1 = Küchenschrank-Gehäuse 2 = Tür 3 = Weinkühlschrank-Gehäuse</p>
<p>Befestigen Sie Ihren Weinkühlschrank im Küchenschrank-Gehäuse, nachdem Sie sich vergewissert haben, dass die Abmessungen genau mit den auf der Einbauzeichnung angegebenen Maßen übereinstimmen.</p>	<p>Wenn Ihr Weinkühlschrank richtig im Küchenschrank-Gehäuse sitzt, stellen Sie ihn bitte so nah wie möglich an die vordere Kanten des Küchenschrank-Gehäuses.</p>
Schritt 3	Schritt 4
	
<p>4 = Oberer Teil des Weinkühlschranks 5 = Unterer Teil des Weinkühlschranks</p> <p>Sobald schwarze Befestigungsstange so nah wie möglich an den Kanten des Küchenschrank-Gehäuses sitzt sind, testen Sie den Griff zum Öffnen und Schließen der Tür. Wenn der Test erfolgreich war, schrauben Sie die obere und die untere Befestigungsstange fest (2 Schrauben oben / 2 Schrauben unten), um den Weinkühlschrank im Küchenschrank-Gehäuse zu fixieren.</p>	

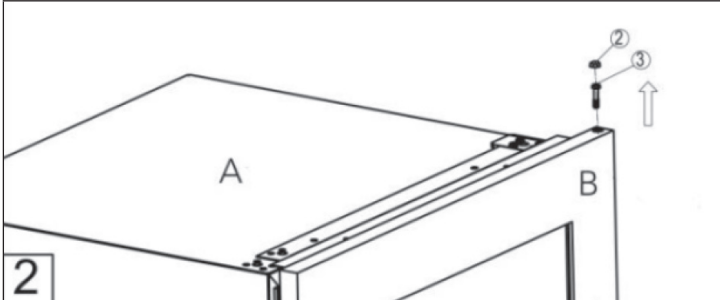
AUSTAUSCH DER TÜR

A = Gehäuse

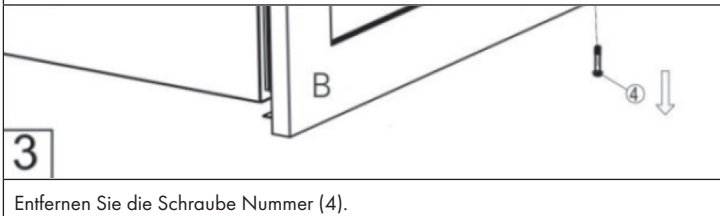
B = Tür



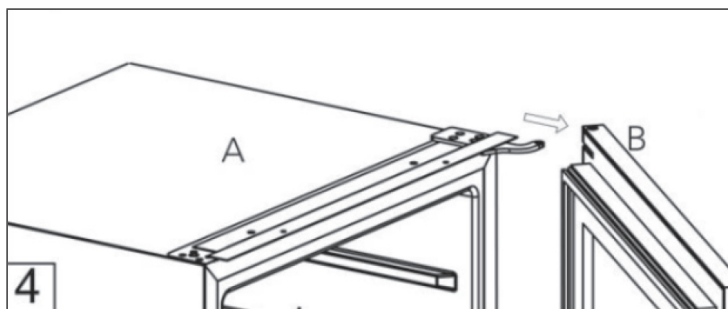
Entfernen Sie die drei Schrauben Nummer (1).



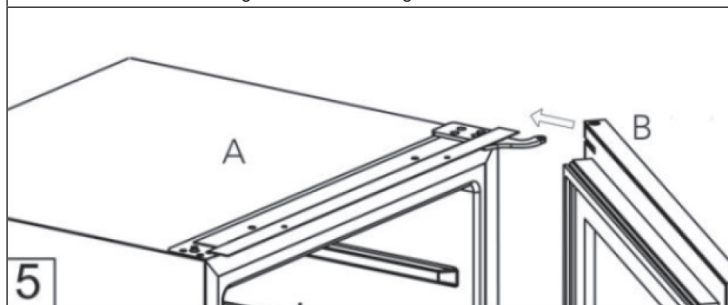
Entfernen Sie die Abdeckung Nummer (2) und die Schraube Nummer (3).



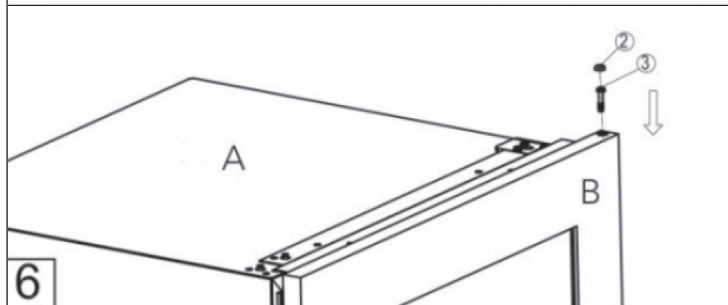
Entfernen Sie die Schraube Nummer (4).



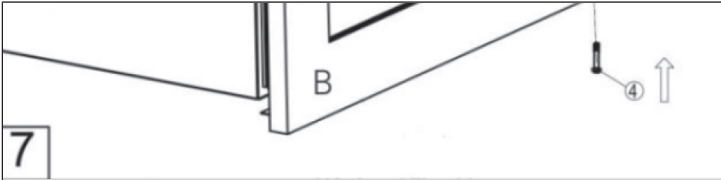
Entfernen Sie die Tür und legen Sie sie vorsichtig beiseite.



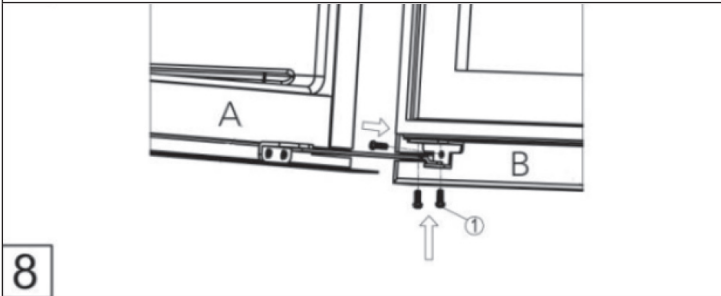
Befestigen Sie die neue Tür, indem Sie sie an der richtigen Stelle anbringen.



Befestigen Sie die Schraube Nummer (3) und die Abdeckung Nummer (2) wieder.












Befestigen Sie die Schraube Nummer (4) wieder.



Befestigen Sie die 3 Schrauben Nummer (1) wieder.

BEDIENFELD UND FUNKTIONEN

    	
	POWER: Mit dieser Taste schalten Sie das Gerät ein und aus. Um das Gerät auszuschalten, halten Sie die Taste 5 Sekunden lang gedrückt.
	LICHT: Mit dieser Taste können Sie das Licht im Innenraum ein- und ausschalten.
	HOCH: Erhöht die Temperatur mit jedem Tastendruck um 1 °C / 1 °F).
	RUNTER: Verringert die Temperatur mit jedem Tastendruck um 1 °C / 1 °F.
°C/°F	Sie können aussuchen, ob die Temperatur in °C oder °F angezeigt werden soll. Um zwischen den beiden Einheiten hin und her zu wechseln, halten Sie die LICHT-Taste 5 Sekunden lang gedrückt..

- Es ist möglich, die Temperatur Grad für Grad einzustellen. Die Temperatur kann mit den Tasten HOCH oder RUNTER rechts von der Temperaturanzeige eingestellt werden. Der einstellbare Temperaturbereich beträgt 5-22 °C / 40-72 °F.
- Im Normalbetrieb erscheint die eingestellte Temperatur in blauer Farbe im Temperaturanzeigefenster. Wenn Sie die Temperatur erhöhen oder verringern, zeigt das Display die gewünschte Temperatur an.
- Um die aktuelle Innentemperatur abzulesen, drücken Sie 5 Sekunden lang die LICHT-Taste. Die aktuelle Innentemperatur wird dann vorübergehend für 5 Sekunden auf dem Display angezeigt. Nach einigen Augenblicken zeigt das Display wieder die eingestellte Temperatur an.
- Durch einmaliges Drücken der HOCH-Taste erhöht sich die Temperatur um 1 °C / 1 °F.
- Durch einmaliges Drücken der RUNTER-Taste verringert sich die Temperatur um 1 °C / 1 °F.

Hinweis: Wenn die Umgebungstemperatur 25°C beträgt und der Weinkühler keine Flaschen geladen hat, dauert es etwa 30 Minuten, um die Temperatur des Weinkühlers von 5 °C auf 12 °C zu erhöhen. Unter den gleichen Umständen dauert es etwa eine Stunde, um die Temperatur des Weinkühlers von 12 °C auf 5 °C zu senken.

AUSSTATTUNGSMERKMALE

Klimatisierungssystem

Fachleuten zufolge liegt die ideale Temperatur für die Lagerung von Wein bei etwa 12 °C. Nicht zu verwechseln mit der Gebrauchstemperatur, die je nach Beschaffenheit des Weins zwischen 5 °C und 22 °C schwankt.

Es ist besonders wichtig, plötzliche Temperaturschwankungen zu vermeiden. Dieses Gerät wurde von Fachleuten für Weinliebhaber entwickelt und berücksichtigt im Gegensatz zu einem einfachen Kühlschrank die Empfindlichkeit der Grand-Cru-Weine gegenüber plötzlichen Temperaturschwankungen, indem es die genaue Kontrolle einer konstanten Durchschnittstemperatur gewährleistet.

Anti-Vibrations-System

Der Kühlkompressor ist mit speziellen Dämpfern (Silent-Blocks) ausgestattet und der Innenraum ist durch eine dicke Schicht aus Polyurethanschaum vom Gehäuse isoliert. Diese Dämpfer verhindern die Übertragung von Vibrationen auf Ihre Weine.

Anti-UV-System

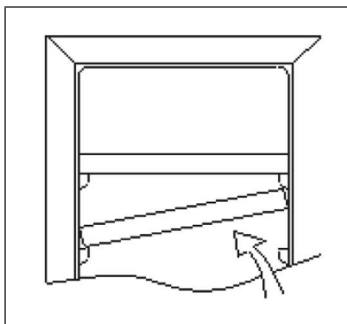
Licht beschleunigt die Alterung des Weins. Durch massiven Türen sind Ihre Weine auf natürliche Weise geschützt, vorausgesetzt natürlich, dass die Tür nicht zu oft geöffnet wird. Dieses Modell mit Glastür wurde speziell behandelt und filtert die schädlichen UV-Strahlen, sodass Ihre Weine perfekt geschützt sind.

Automatisches Abtauen

Ihr Gerät ist mit einem automatischen Abtauzyklus ausgestattet. Nach Beendigung eines Kühlzyklus werden die Kühlflächen des Geräts automatisch abgetaut. Das Abtauwasser wird in eine Tauwasserverdunstungsschale geleitet, die sich auf der Rückseite des Geräts in der Nähe des Kompressors befindet. Die vom Kompressor erzeugte Wärme verdampft das in der Schale gesammelte Tauwasser.

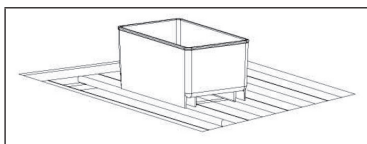
Regale

- Um eine Beschädigung der Türdichtung zu vermeiden, stellen Sie sicher, dass die Tür vollständig geöffnet ist, bevor Sie die Regale herausziehen, um Flaschen hinzuzufügen oder zu entfernen.
- Um den Zugriff auf den Inhalt der Regale zu erleichtern, ziehen Sie das Regal etwa zu einem Drittel heraus. Die Regale sind mit einem Anschlag versehen, um ein Herausfallen der Flaschen zu verhindern.
- Um die Regale zu entfernen oder neu zu positionieren, neigen Sie das Regal, wie in der Abbildung gezeigt, und schieben oder ziehen Sie dann je nach Bedarf.



Luftfeuchtigkeitskontrolle (optional)

Das Gerät ist mit einem System ausgestattet, das es erlaubt die Luftfeuchtigkeit zu kontrollieren. Füllen Sie den Plastikbehälter (Feuchtigkeits-Box) zu $\frac{3}{4}$ mit Wasser und befestigen Sie ihn auf den Haltern am obersten Weinregal. Überprüfen Sie regelmäßig den Wasserstand und füllen sie Wasser nach. Achten Sie darauf, dass der Behälter fest auf den Haltern sitzt, damit er nicht umfallen kann und Wasser ausläuft.



Empfohlene Lagertemperaturen

Bordeaux, rot	16-17 °C
Burgunder, rot	15-16 °C
Trockener Weißwein	14-16 °C
Leichte, fruchtige, neue Rotweine	11-12 °C
Roséweine	10-12 °C
Trockene Weine	10-12 °C
Weißwein	8-10 °C
Champagner	7-8 °C
Süße Weine	6 °C

REINIGUNG UND PFLEGE

Reinigung des Gerätes

- Schalten Sie das Gerät erst aus und ziehen Sie den Netzstecker aus der Steckdose.
- Entfernen Sie den gesamten Inhalt.
- Wischen Sie das Innere mit einem feuchten Tuch ab, das in lauwarmes Wasser mit etwas Spülmittel getaucht wurde.
- Achten Sie auf die Sauberkeit der Gummidichtung an der Tür, damit das Gerät leistungsfähig bleibt.
- Das Äußere des Weinkühlschranks sollte mit einem milden Reinigungsmittel gereinigt werden.
- Trocknen Sie das Innere und Äußere mit einem weichen Tuch ab.
- Staub und alles andere, das die Abluftöffnungen verstopft, vermindert die Kühlleistung des Gerätes. Falls notwendig, saugen Sie die Abluftöffnung ab.

Stilllegung bei Abwesenheit

- Schalten Sie das Gerät zuerst aus. Ziehen Sie dann den Netzstecker.
- Entnehmen Sie den gesamten Inhalt.
- Reinigen Sie das Gerät.
- Lassen Sie den Deckel leicht auf, um die Bildung von Kondensation, Schimmel oder Gerüchen zu verhindern.

Aufstellung an einem anderen Ort

- Schalten Sie das Gerät zuerst aus. Ziehen Sie den Netzstecker.
- Entnehmen Sie den gesamten Inhalt.
- Sichern Sie alle losen Gegenstände mit Klebeband.
- Kleben Sie die Türen zu.

Energiespartipps

Der Weinkühlschrank sollte am kältesten Platz im Raum aufgestellt werden, entfernt von Geräten, die Wärme erzeugen, Heizungsrohren und direkter Sonneneinstrahlung. Achten Sie darauf, dass die Tür richtig geschlossen ist, wenn der Weinkühlschrank eingeschaltet ist.

FEHLERBEHEBUNG

Problem	Mögliche Ursache und Lösungsansatz
Das Gerät läuft nicht.	Es ist nicht eingesteckt.
	Es ist ausgeschaltet.
	Die Sicherung ist raus oder kaputt.
Das Gerät ist nicht kalt genug.	Überprüfen Sie die Temperatureinstellungen.
	Die Umgebung erfordert eine niedrigere Einstellung.
	Die Tür wurde zu oft geöffnet.
	Die Tür ist nicht richtig zu.
Das Licht funktioniert nicht.	Die Türdichtung dichtet nicht richtig ab.
	Das Gerät ist nicht eingesteckt.
	Die Sicherung ist raus oder kaputt.
	Die Birne ist kaputt.
Das Gerät geht häufig an und aus.	Der Lichtschalter ist auf „aus“ gestellt.
	Die Raumtemperatur ist höher als sonst.
	Es befinden sich viele Flaschen im Gerät.
	Die Tür wurde zu oft geöffnet.
	Die Tür ist nicht richtig zu.
	Die Temperatur ist nicht richtig eingestellt.
Vibrationen	Die Türdichtung dichtet nicht richtig ab.
	Überprüfen Sie, ob das Gerät eben steht.
Das Gerät ist sehr laut.	Das Kühlmittel ist im Umlauf. Geräusche, die dadurch entstehen, sind kein Fehler, sondern normal.
	Nach jedem Kühlzyklus hört man ein Gurgeln, weil sich noch Kühlmittel im Umlauf befindet.
	Die Kontraktion und Ausdehnung der Innenwände kann zu einem Knacken führen.
	Das Gerät steht nicht eben.
Die Tür schließt nicht richtig.	Das Gerät steht nicht eben.
	Die Tür wurde umgedreht und nicht richtig angebracht.
	Die Dichtung oder der Magnet sind beschädigt.
	Die Ablagen ragen zu weit heraus.

PRODUKTDATENBLATT


Angaben nach Verordnung (EU) Nr. 2019/2016

Name oder Handelsmarke des Herstellers: Klarstein				
Adresse des Herstellers: Wallstraße 16, 10179 Berlin, Deutschland.				
Artikelnummer: 10045824				
Art des Kühlgeräts:				
Geräuscharmes Gerät:	nein	Bauart:	Einbaugerät	
Weinlagerschrank:	ja	Anderes Kühlgerät:	nein	
Allgemeine Produktparameter:				
Parameter		Wert	Parameter	Wert
Abmessungen (mm)	Höhe	884	Gesamtrauminhalt (in dm ³ oder L)	137
	Breite	592		
	Tiefe	557		
EEL	169	Energieeffizienzklasse	G	
Luftschallemissionen (in dB(A) re 1 pW)	41	Luftschallemissionsklasse	C	
Jährlicher Energieverbrauch (in kWh/a)	146	Klimaklasse:	erweitert gemäßigt, gemäßigt,	
Mindest-Umgebungstemperatur (in °C), für die das Kühlgerät geeignet ist	10	Höchstumgebungstemperatur (in °C), für die das Kühlgerät geeignet ist	32	
Winterschaltung	nein			

Fachparameter:					
Fachtyp		Fachparameter und -werte			
		Rauminhalt des Fachs (in dm ³ oder l)	Empfohlene Temperatureinstellung für eine optimierte Lebensmittellagerung (in °C) Diese Einstellungen dürfen nicht im Widerspruch zu den Lagerbedingungen gemäß Anhang IV Tabelle 3 stehen	Gefriervermögen (in kg/24h)	Entfrostungsart (automatische Entfrostung = A, manuelle Entfrostung = M)
Speisekammerfach	nein	-	-	-	-
Weinlagerfach	ja	137,0	12	-	A
Kellerfach	nein	-	-	-	-
Lagerfach für frische Lebensmittel	nein	-	-	-	-
Kaltlagerfach	nein	-	-	-	-
Null-Sterne- oder Eisbereiterfach	nein	-	-	-	-
Ein-Stern-Fach	nein	-	-	-	-
Zwei-Sterne-Fach	nein	-	-	-	-
Drei-Sterne-Fach	nein	-	-	-	-
Vier-Sterne-Fach	nein	-	-	-	-
Zwei-Sterne-Abteil	nein	-	-	-	-
Fach mit variabler Temperatur	-	-	-	-	-
Für Weinlagerschränke					
Anzahl der Standardweinflaschen			56		
Lichtquellenparameter:					
Art der Lichtquelle			-		
Energieeffizienzklasse			-		
Mindestlaufzeit der vom Hersteller angebotenen Garantie: 24 Monate					
Weitere Angaben:					
Weblink zur Website des Herstellers, auf der die Informationen gemäß Nummer 4 Buchstabe a des Anhangs der Verordnung (EU) 2019/2019 der Kommission zu finden sind: www.klarstein.de					

SPEZIELLE ENTSORGUNGSHINWEISE FÜR VERBRAUCHER IN DEUTSCHLAND

Entsorgen Sie Ihre Altgeräte fachgerecht. Dadurch wird gewährleistet, dass die Altgeräte umweltgerecht verwertet und negative Auswirkungen auf die Umwelt und menschliche Gesundheit vermieden werden. Bei der Entsorgung sind folgende Regeln zu beachten:

- Jeder Verbraucher ist gesetzlich verpflichtet, Elektro- und Elektronikaltgeräte (Altgeräte) sowie Batterien und Akkus getrennt vom Hausmüll zu entsorgen. Sie erkennen die entsprechenden Altgeräte durch folgendes Symbol der durchgestrichene Mülltonne (WEEE Symbol). 
- Sie haben Altbatterien und Altakkumulatoren, die nicht vom Altgerät umschlossen sind, sowie Lampen, die zerstörungsfrei aus dem Altgerät entnommen werden können, vor der Abgabe an einer Entsorgungsstelle vom Altgerät zerstörungsfrei zu trennen.
- Bestimmte Lampen und Leuchtmittel fallen ebenso unter das Elektro- und Elektronikgesetz und sind dementsprechend wie Altgeräte zu behandeln. Ausgenommen sind Glühbirnen und Halogenlampen. Entsorgen Sie Glühbirnen und Halogenlampen bitte über den Hausmüll, sofern Sie nicht das WEEE Symbol tragen.
- Jeder Verbraucher ist für das Löschen von personenbezogenen Daten auf dem Elektro- bzw. Elektronikgerät selbst verantwortlich.

Rücknahmepflicht der Verreiber

Vertreiber mit einer Verkaufsfläche für Elektro- und Elektronikgeräte von mindestens 400 Quadratmetern sowie Verreiber von Lebensmitteln mit einer Gesamtverkauffläche von mindestens 800 Quadratmetern, die mehrmals im Kalenderjahr oder dauerhaft Elektro- und Elektronikgeräte anbieten und auf dem Markt bereitstellen, sind verpflichtet,

- 1 bei der Abgabe eines neuen Elektro- oder Elektronikgerätes an einen Endnutzer ein Altgerät des Endnutzers der gleichen Geräteart, das im Wesentlichen die gleichen Funktionen wie das neue Gerät erfüllt, am Ort der Abgabe oder in unmittelbarer Nähe hierzu unentgeltlich zurückzunehmen und
- 2 auf Verlangen des Endnutzers Altgeräte, die in keiner äußeren Abmessung größer als 25 Zentimeter sind, im Einzelhandelsgeschäft oder in unmittelbarer Nähe hierzu unentgeltlich zurückzunehmen; die Rücknahme darf nicht an den Kauf eines Elektro- oder Elektronikgerätes geknüpft werden und ist auf drei Altgeräte pro Geräteart beschränkt.

- Bei einem Vertrieb unter Verwendung von Fernkommunikationsmitteln ist die unentgeltliche Abholung am Ort der Abgabe auf Elektro- und Elektronikgeräte der Kategorien 1, 2 und 4 gemäß § 2 Abs. 1 ElektroG, nämlich „Wärmeüberträger“, „Bildschirmgeräte“ (Oberfläche von mehr als 100 cm²) oder „Großgeräte“ (letztere mit mindestens einer äußeren Abmessung über 50 Zentimeter) beschränkt. Für andere Elektro- und Elektronikgeräte (Kategorien 3, 5, 6) ist eine Rückgabemöglichkeit in zumutbarer Entfernung zum jeweiligen Endnutzer zu gewährleisten.
- Altgeräte dürfen kostenlos auf dem lokalen Wertstoffhof oder in folgenden Sammelstellen in Ihrer Nähe abgegeben werden: www.take-e-back.de
- Für Elektro- und Elektronikgeräte der Kategorien 1, 2 und 4 an bieten wir auch die Möglichkeit einer unentgeltlichen Abholung am Ort der Abgabe. Beim Kauf eines Neugeräts haben sie die Möglichkeit eine Altgerätabholung über die Webseite auszuwählen.
- Batterien können überall dort kostenfrei zurückgegeben werden, wo sie verkauft werden (z. B. Super-, Bau-, Drogeriemarkt). Auch Wertstoff- und Recyclinghöfe nehmen Batterien zurück. Sie können Batterien auch per Post an uns zurücksenden. Altbatterien in haushaltsüblichen Mengen können Sie direkt bei uns von Montag bis Freitag zwischen 07:30 und 15:30 Uhr unter der folgenden Adresse unentgeltlich zurückgeben:

Chal-Tec GmbH
Member of Berlin Brands Group
Handwerkerstr. 11
15366 Dahlewitz-Hoppegarten
Deutschland

- Wichtig zu beachten ist, dass Lithiumbatterien aus Sicherheitsgründen vor der Rückgabe gegen Kurzschluss gesichert werden müssen (z. B. durch Abkleben der Pole).
- Finden sich unter der durchgestrichenen Mülltonne auf der Batterie zusätzlich die Zeichen Cd, Hg oder Pb ist das ein Hinweis darauf, dass die Batterie gefährliche Schadstoffe enthält. (»Cd« steht für Cadmium, »Pb« für Blei und »Hg« für Quecksilber).

Hinweis zur Abfallvermeidung

Indem Sie die Lebensdauer Ihrer Altgeräte verlängern, tragen Sie dazu bei, Ressourcen effizient zu nutzen und zusätzlichen Müll zu vermeiden. Die Lebensdauer Ihrer Altgeräte können Sie verlängern indem Sie defekte Altgeräte reparieren lassen. Wenn sich Ihr Altgerät in gutem Zustand befindet, könnten Sie es spenden, verschenken oder verkaufen.

HINWEISE ZUR ENTSORGUNG



Wenn es in Ihrem Land eine gesetzliche Regelung zur Entsorgung von elektrischen und elektronischen Geräten gibt, weist dieses Symbol auf dem Produkt oder auf der Verpackung darauf hin, dass dieses Produkt nicht im Hausmüll entsorgt werden darf. Stattdessen muss es zu einer Sammelstelle für das Recycling von elektrischen und elektronischen Geräten gebracht werden. Durch regelkonforme Entsorgung schützen Sie die Umwelt und die Gesundheit Ihrer Mitmenschen vor negativen Konsequenzen. Informationen zum Recycling und zur Entsorgung dieses Produkts, erhalten Sie von Ihrer örtlichen Verwaltung oder Ihrem Hausmüllentsorgungsdienst.

HERSTELLER & IMPORTEUR (UK)

Hersteller:

Chal-Tec GmbH, Wallstraße 16, 10179 Berlin, Deutschland.

Importeur für Großbritannien:

Berlin Brands Group UK Limited

PO Box 42

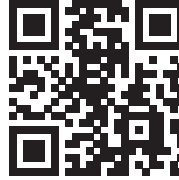
272 Kensington High Street

London, W8 6ND

United Kingdom

Dear customer,

Congratulations on the purchase of your device. Please read the following instructions carefully and follow them to prevent potential damage. We accept no liability for damage caused by disregarding the instructions and improper use. Please scan the QR code to access the latest operating instructions and further information about the product.



CONTENTS

Safety Instructions	26
Device Overview	29
Installation	30
Door Replacement	33
Control Panel and Functions	36
Equipment Features	37
Cleaning and Care	40
Troubleshooting	41
Product Data Sheet	42
Disposal Considerations	44
Manufacturer & Importer (UK)	44

TECHNICAL INFORMATION

Item number	10045824
Power supply	220-240 V ~ 50-60 Hz

SAFETY INSTRUCTIONS

- This appliance is not intended to be used by persons (including children) with reduced physical, sensory or mental capabilities, or lack of experience and knowledge, unless they have been given supervision or instruction concerning use of the appliance by a person responsible for their safety.
- Supervise children to ensure that they do not play with the device.
- Children over 8 years as well as mentally, sensory and physically impaired persons may only use the device if they have been informed in detail about the functions and safety precautions by a supervisor responsible for them beforehand and understand the associated risks. Children must not play with the device. Cleaning and maintenance work must not be carried out by children without supervision.
- If the power cord is damaged, it must be replaced by the manufacturer, customer service or a similarly qualified person in order to avoid a hazard.
- To avoid a hazard due to instability of the unit, it must be fixed according to the instructions.
- When setting up the device, make sure that the power cord is not pinched or damaged.
- Make sure that there are no multiple sockets or power supply units on the back of the device.
- Make sure that the ventilation openings in the housing of the unit or in the built-in cabinet are not blocked.
- Do not use mechanical devices or other means to speed up the defrosting process unless they are expressly recommended by the manufacturer.
- The refrigerant circuit must not be damaged.
- Do not use electrical appliances in the beverage cooling compartments of the appliance unless they are specifically recommended by the manufacturer.
- Do not store explosive substances in the unit, such as spray cans with flammable propellant.
- This appliance is intended for use in households and similar environments. These include:
 - Staff kitchens in shops, offices and other work environments
 - Farms, hotels, motels and other residential establishments
 - Pensions that offer breakfast (Bed & Breakfasts)
 - Catering and similar non-retail applications
- Children aged 3 to 8 may fill refrigerators with food and remove food.

To avoid contamination of beverages, please follow the instructions below:

- Opening the door for too long can cause a significant temperature rise in the compartments of the appliance.
- Regularly clean surfaces that may come into contact with drinks. Clean the water drain regularly.
- Clean the water tanks (if present) if they have not been used for 48 hours. Flush the water system connected to a water supply (if any) if no water has been drawn for 5 days.
- If you are not using the refrigerator for a longer period of time, switch it off, let it defrost, clean it and dry it. Leave the door open to prevent mould from forming in the appliance.

Note: This unit contains the refrigerant Isobutane (R600a), a natural gas that has high environmental compatibility, but is flammable. Although it is flammable, it does not damage the ozone layer or increase the greenhouse effect. The use of this refrigerant results in a slightly higher noise level of the unit. In addition to the compressor noise, you can hear the flow of refrigerant. This is unavoidable and has no negative effect on the performance of the device. Be careful during transport to avoid damage to the refrigerant circuit. Refrigerant leaks can irritate the eyes.



WARNING

When using, during maintenance and when disposing of the appliance, pay attention to the left symbol located on the back or on the compressor of the appliance. This symbol warns you of possible fires. There are flammable substances in the refrigerant lines and in the compressor. Keep the appliance away from sources of fire during use, maintenance and disposal.

Special notes on correct use

- This device is intended exclusively for the storage of wine.
- This appliance is not intended for use as a built-in appliance unless explicitly stated in the instructions.
- This appliance is not suitable for freezing food.
- The racks were pre-set to allow the most efficient use of energy.

Note: It is recommended to set the temperature to 12 °C. If the temperature is set too high, the wine can deteriorate, if the temperature is set too low, a large amount of electricity is consumed.

Special notes on the shelves

- The shelves have been pre-set to allow the most efficient use of energy.
- Only use the shelves provided by the manufacturer.
- Never block the holes in the shelves or use any other types of shelves that have not been approved by the manufacturer, which may cause poor cooling or increase energy consumption.
- We recommend that you use the shelves as shown so that the energy is used as efficiently as possible.

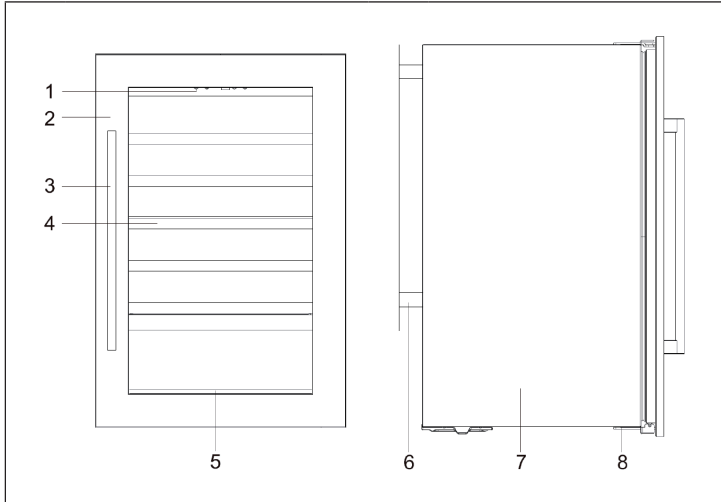
Notes on ambient temperature

Install this unit in a location where the ambient temperature corresponds to the climate class indicated on the unit's rating plate.

SN	Low	This cooling unit is intended for use at ambient temperatures of 10-32 °C.
N	Moderate	This cooling unit is intended for use at ambient temperatures of 16-32 °C.
ST	Subtropical	This cooling unit is intended for use at ambient temperatures of 16-38 °C.
T	Tropical	This cooling unit is intended for use at ambient temperatures of 16-43 °C.

The ambient temperature influences the internal temperature of the wine refrigerator. For optimal operation of the wine refrigerator, we recommend an ambient temperature of 23 °C to 25 °C.

DEVICE OVERVIEW



1	Digital control panel	5	Semi shelf
2	Door	6	Condenser
3	Handle	7	Housing
4	Shelves	8	Adjustable foot

INSTALLATION

Before installation

- Remove all packaging material.
- Keep the appliance upright for 2 hours before putting it into operation. This reduces the risk of a malfunction of the cooling system.
- Wipe out the inside of the appliance with lukewarm water and a cleaning cloth.
- The door can be opened from the left or right. By factory default, the door is installed so that it can be opened from the right.

Installation

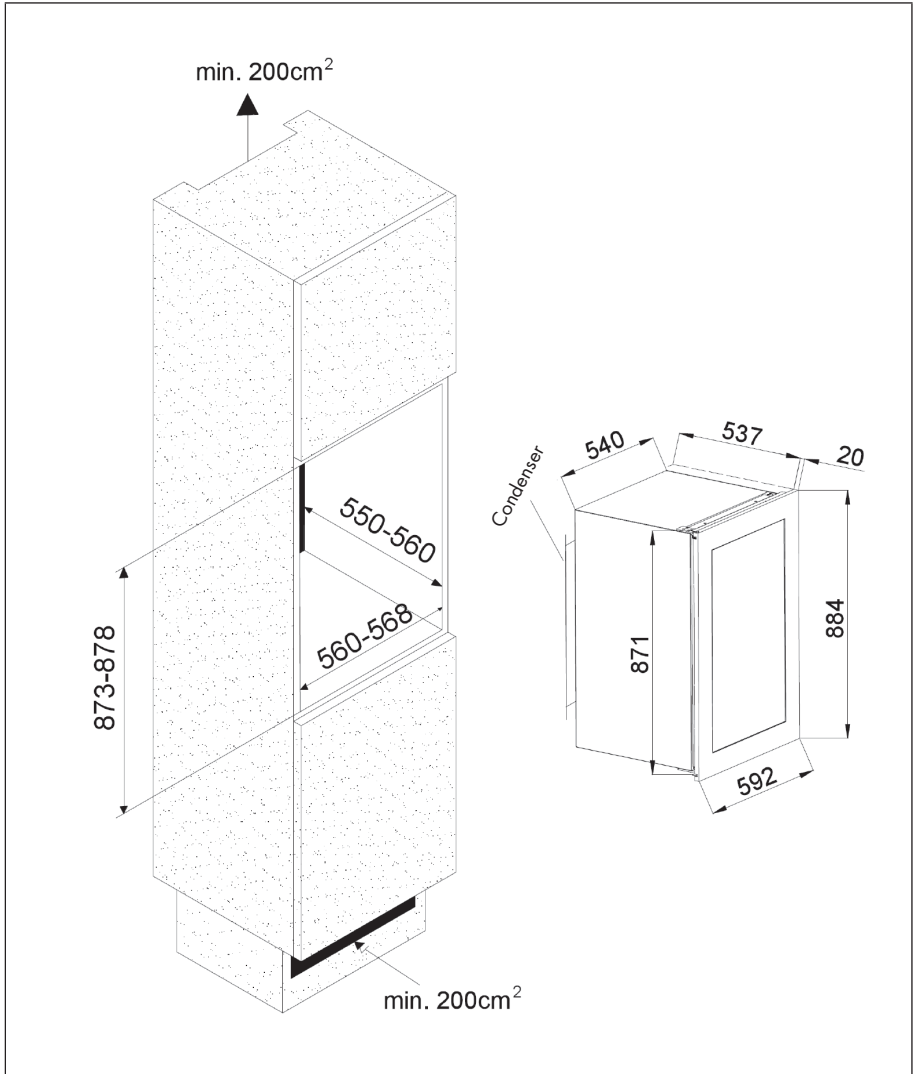
- The refrigerator is designed to fit into kitchen cabinets.
- The installation site should be dry and well ventilated.
- The cabinet should be stable enough to support the refrigerator even when fully loaded. Use the front adjustable feet to compensate for small unevenness.
- Do not place the refrigerator in direct sunlight or near sources of heat such as radiators, ovens or cookers. Direct sunlight attacks the surface coating, while very cold environments can also have a negative impact on performance.
- Position the appliance in a way that the power cord is easily accessible.
- To prevent the appliance from heating up too much, make sure that the location is well ventilated. The ventilation openings must not be blocked or covered.

Important notes on installation

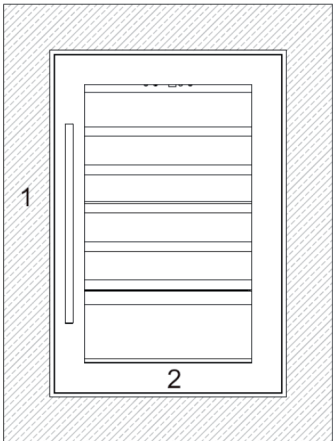
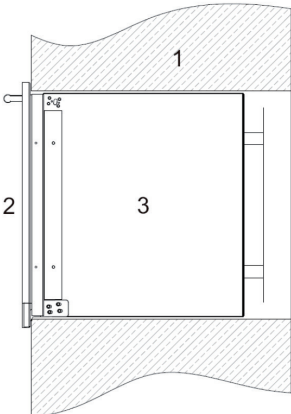


The door seal of the wine cooler almost completely seals the appliance. Therefore, there must be an air hole in the built-in cupboard. Heated air is discharged upwards through a ventilation shaft on the rear wall of the built-in cupboard. The ventilation ducts should measure at least 200 square centimetres in cross-section.

Important: To ensure the proper functioning of the appliance, the air vents must never be blocked or covered.

Installation dimensions



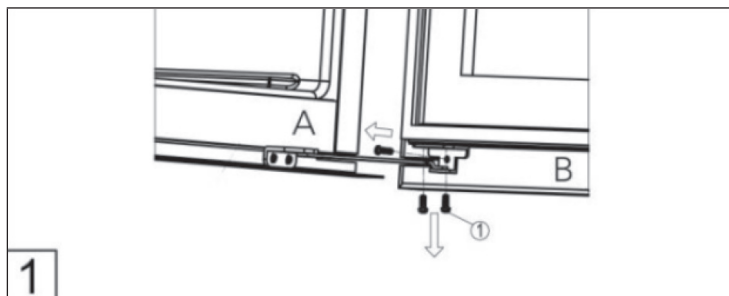
Installation instructions

Step 1	Step 2
	
<p>View from the front: 1 = Kitchen cabinet housing 2 = door</p>	<p>View from above: 1 = Kitchen cabinet housing 2 = door 3 = Wine refrigerator housing</p>
<p>Fit your wine refrigerator in the kitchen cabinet housing after checking that the dimensions correspond exactly to those indicated on the installation drawing.</p>	<p>Once your wine refrigerator is properly fitted in the kitchen cabinet housing, please place it as close as possible to the front edges of the kitchen cabinet housing.</p>
Step 3	Step 4
	
<p>4 = Upper part of the wine refrigerator 5 = Lower part of the wine refrigerator</p>	
<p>Once the black fixing rod is positioned as close as possible to the edges of the kitchen cabinet housing, check the handle for opening and closing the door. If the test was successful, screw the top and bottom fixing rods tight (2 screws top / 2 screws bottom) to fix the wine fridge in the kitchen cabinet housing.</p>	

DOOR REPLACEMENT

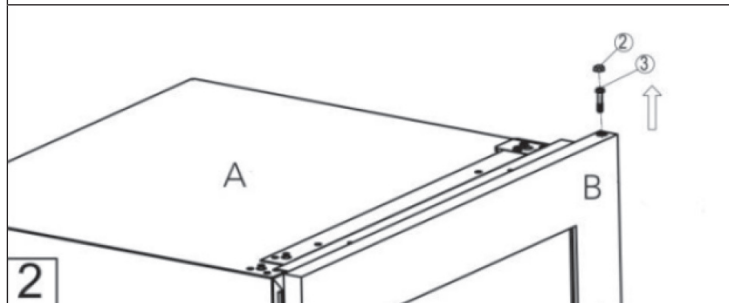
A = Housing

B = Door



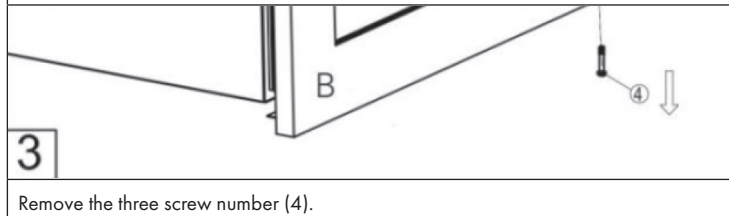
1

Remove the three screws number (1).



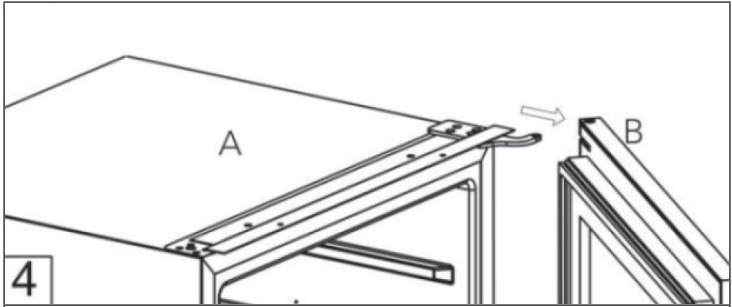
2

Remove the cover number (2) and the screw number (3).

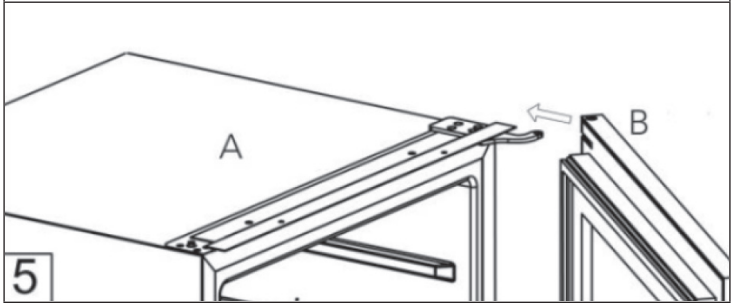


3

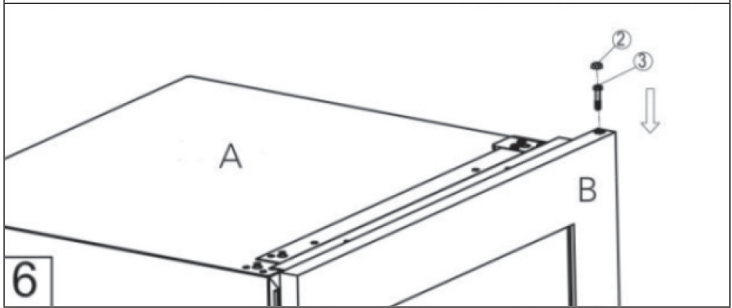
Remove the three screw number (4).



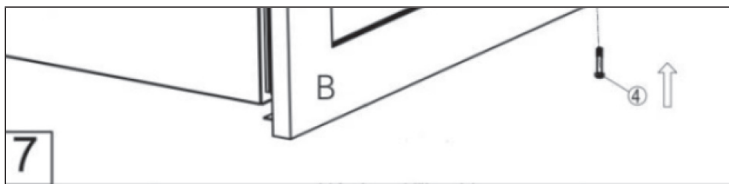
Remove the door and carefully set it aside.



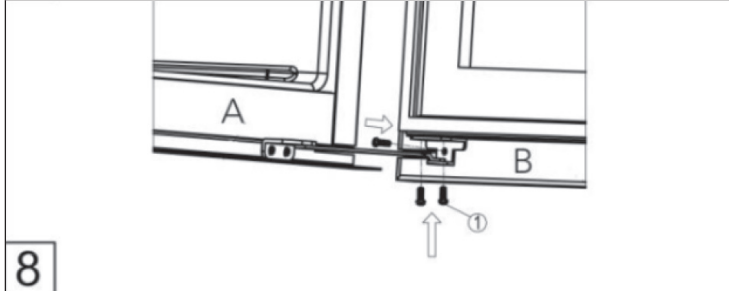
Fix the new door by placing it in the correct position.



Reattach the screw number (3) and the cover number (2).

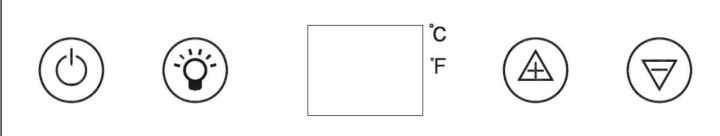






7
Retighten the screw number (4).



8
Reattach the 3 screws number (1).

CONTROL PANEL AND FUNCTIONS

	
	POWER: Press this button to switch the appliance on and off. To switch off the appliance, hold the button for 5 seconds
	LIGHT: With this button you can switch the light in the interior on and off.
	HIGH: Increases the temperature by 1 °C / 1 °F) each time the button is pressed.
	DOWN: Decreases the temperature by 1 °C / 1 °F each time the button is pressed.
°C/°F	You can select whether the temperature is to be displayed in °C or °F. To switch between the two units, press and hold the LIGHT button for 5 seconds....

- It is possible to set the temperature degree by degree. The temperature can be adjusted with the UP or DOWN buttons to the right of the temperature display. The adjustable temperature range is 5-22 °C / 40-72 °F.
- In standard operation, the set temperature appears in blue in the temperature display window. When you increase or decrease the temperature, the display shows the desired temperature.
- To display the current indoor temperature, press the UP button for 5 seconds. The current indoor temperature is then temporarily shown on the display for 5 seconds. After a few moments, the display shows the set temperature again.
- Pressing the HIGH button once increases the temperature by 1 °C / 1 °F.
- Pressing the DOWN button once decreases the temperature by 1 °C / 1 °F.

Note: If the ambient temperature is 25°C and the wine cooler has no bottles loaded, it takes about 30 minutes to raise the temperature of the wine cooler from 5°C to 12°C. Under the same circumstances, it takes about an hour to lower the temperature of the wine cooler from 12 °C to 5 °C.

EQUIPMENT FEATURES

Air-conditioning system

According to the experts, the ideal temperature for storing wine is around 12 °C. Not to be confused with the temperature of use, which varies between 5 °C and 22 °C depending on the nature of the wine.

It is especially important to avoid sudden temperature changes. Designed by experts for wine lovers, this appliance, unlike a simple refrigerator, takes into account the sensitivity of Grand Cru wines to sudden temperature changes by ensuring the precise control of a constant average temperature.

Anti vibration system

The cooling compressor is equipped with special dampers (silent blocks) and the interior is insulated from the housing by a thick layer of polyurethane foam. These dampers prevent the transmission of vibrations to your wines.

Anti-UV system

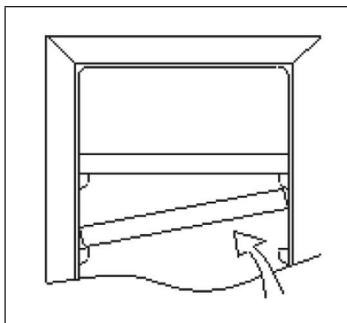
Light accelerates the ageing of the wine. Solid doors naturally protect your wines, on condition, of course, that the door is not opened too often. This model with a glass door has been specially treated to filter out harmful UV rays so that your wines are perfectly protected.

Automatic defrost

Your appliance is equipped with an automatic defrost cycle. At the end of a cooling cycle, the cooling surfaces of the appliance are automatically defrosted. The defrost water is fed into a defrost water evaporation tray located on the back of the appliance near the compressor. The heat generated by the compressor evaporates the condensation water collected in the tray.

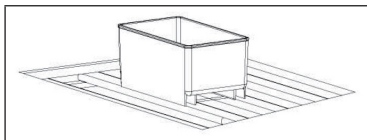
Shelves

- To avoid damaging the door seal, make sure the door is fully open before pulling out the shelves to add or remove bottles.
- To facilitate access to the contents of the shelves, pull out the shelf about one third of the way. The shelves are equipped with a stop to prevent the bottles from falling out.
- To remove or reposition the shelves, tilt the shelf as shown in the illustration and then push or pull as needed.



Humidity control (optional)

The appliance is equipped with a system that allows to control the humidity. Fill the plastic container (humidity box) $\frac{3}{4}$ full with water and attach it to the holders on the top wine rack. Check the water level regularly and top up with water. Make sure that the container sits firmly on the holders so that it cannot fall over and leak water.



Recommended storage temperatures

Bordeaux, red	16-17 °C
Burgundy, red	15-16 °C
Dry white wine	14-16 °C
Light, fruity, novel red wines	11-12 °C
Rosé wines	10-12 °C
Dry wines	10-12 °C
White wine	8-10 °C
Champagne	7-8 °C
Sweet wines	6 °C

CLEANING AND CARE

Cleaning the appliance

- Switch off the appliance first and disconnect the power cord from the mains socket.
- Remove all the contents.
- Wipe the inside with a damp cloth dipped in lukewarm water with a little washing-up liquid.
- Make sure the rubber seal on the door is clean so that the appliance remains efficient.
- The exterior of the wine refrigerator should be cleaned with a mild detergent.
- Dry the inside and outside with a soft cloth.
- Dust and anything else that clogs the exhaust vents will reduce the cooling capacity of the appliance. If necessary, vacuum the exhaust air opening.

Decommissioning in the event of absence

- First switch off the appliance. Then disconnect the power cord from the power outlet.
- Remove all the contents.
- Clean the appliance.
- Leave the lid on slightly to prevent condensation, mould or odours from forming.

Installation at another location

- First switch off the appliance. Unplug the power cord.
- Remove all the contents.
- Secure all loose items with tape.
- Tape up the doors.

Energy saving recommendations

The wine refrigerator should be placed in the coolest place in the room, away from appliances that generate heat, heating pipes and direct sunlight. Make sure that the door is properly closed when the wine refrigerator is switched on.

TROUBLESHOOTING

Problem	Possible cause and solution
The appliance is not working.	It is not plugged in.
	It is switched off.
	The fuse is out or blown.
The appliance is not cold enough.	Check the temperature settings.
	The environment requires a lower setting.
	The door was opened too often.
	The door is not closed properly.
The light doesn't work.	The door seal does not seal properly.
	The appliance is not plugged in.
	The fuse is out or blown.
	The light bulb is broken.
The appliance goes on and off frequently.	The light switch is set to "off".
	The room temperature is higher than usual.
	There are many bottles in the appliance.
	The door was opened too often.
	The door is not closed properly.
	The temperature is not set correctly.
Vibrations	The door seal does not seal properly.
	Check if the appliance is level.
The appliance is very loud.	The coolant is circulating. Noises that occur as a direct result of this are not a defect, but normal.
	After each cooling cycle, you hear a gurgling sound because there is still coolant in circulation.
	The contraction and expansion of the inner walls can cause cracking.
	The appliance is not level.
The door does not close properly.	The appliance is not level.
	The door was turned upside down and not fitted properly.
	The seal or the magnet are damaged.
	The shelves stick out too far.

PRODUCT DATA SHEET

Information according to Regulation (EU) No. 2019/2016

Supplier's name or trademark: Klarstein				
Supplier's address: Wallstraße 16, 10179 Berlin, DE				
Model identifier: 10045824				
Type of refrigerating appliance:				
Low-noise appliance:	No	Design type:	built-in	
Wine storage appliance:	Yes	Other refrigerating appliance:	No	
General product parameters:				
Parameter		Value	Parameter	Value
Overall dimensions (mm)	Height	884	Total volume (dm ³ or L)	137
	Width	592		
	Depth	557		
EEL	169	Energy efficiency class	G	
Airborne acoustical noise emissions (dB(A) re 1 pW)	41	Airborne acoustical noise emission class	C	
Annual energy consumption (kWh/a)	146	Climate class:	extended temperate, temperate	
Minimum ambient temperature (°C), for which the refrigerating appliance is suitable	10	Maximum ambient temperature (°C), for which the refrigerating appliance is suitable	32	
Winter setting	No			

Compartment Parameters:					
Compartment type		Compartment parameters and values			
		Compartment volume (dm ³ or L)	Recommended temperature setting for optimised food storage (°C) These settings shall not contradict the storage conditions set out in Annex IV, Table 3	Freezing capacity (kg/24h)	Defrosting type (auto-defrost=A, manual defrost=M)
Pantry	No	-	-	-	-
Wine storage	Yes	137.0	12	-	A
Cellar	No	-	-	-	-
Fresh food	No	-	-	-	-
Chill	No	-	-	-	-
0-star or icemaking	No	-	-	-	-
1-star	No	-	-	-	-
2-star	No	-	-	-	-
3-star	No	-	-	-	-
4-star	No	-	-	-	-
2-star section	No	-	-	-	-
Variable temperature compartment	-	-	-	-	-
For wine storage appliances					
Number of standard wine bottles			56		
Light source parameters:					
Type of light source			-		
Energy efficiency class			-		
Minimum duration of the guarantee offered by the manufacturer: 24 months					
Additional information:					
Weblink to the manufacturer's website, where the information in point4(a) Annex of Commission Regulation (EU) 2019/2019 is found: www.klarstein.co.uk					

DISPOSAL CONSIDERATIONS



If there is a legal regulation in your country regarding the disposal of electrical and electronic equipment, this symbol on the product or on the packaging indicates that this product must not be disposed of with household waste. Instead, it must be taken to a collection point for the recycling of electrical and electronic equipment. By disposing of this product in accordance with the regulations, you protect the environment and the health of those around you from negative consequences. For information on recycling and disposal of this product, contact your local government or household waste disposal service.

MANUFACTURER & IMPORTER (UK)

Manufacturer:

Chal-Tec GmbH, Wallstraße 16, 10179 Berlin, Germany.

Importer for Great Britain:

Berlin Brands Group UK Limited

PO Box 42

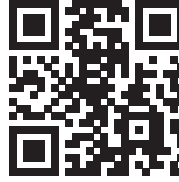
272 Kensington High Street

London, W8 6ND

United Kingdom

Cher client, chère cliente,

Toutes nos félicitations pour l'acquisition de ce nouvel appareil. Lisez attentivement les indications suivantes et suivez-les pour éviter d'éventuels dommages. Nous ne saurions être tenus pour responsables des dommages dus au non-respect des consignes et à la mauvaise utilisation de l'appareil. Scannez le QR-Code pour obtenir la dernière version du mode d'emploi ainsi que d'autres informations concernant le produit.



SOMMAIRE

Consignes de sécurité	46
Descriptif de l'appareil	49
Installation	50
Remplacement de la porte	53
Panneau de commande et fonctions	56
Caractéristiques de l'équipement	57
Nettoyage et entretien	60
Résolution des problèmes	61
Fiche de données produit	62
Informations sur le recyclage	64
Fabricant et importateur (UK)	64

FICHE TECHNIQUE

Numéro d'article	10045824
Alimentation	220-240 V ~ 50-60 Hz

CONSIGNES DE SÉCURITÉ

- Cet appareil n'est pas destiné à être utilisé par des personnes (y compris des enfants) ayant des capacités physiques, sensorielles ou mentales limitées ou dénuées d'expérience et de connaissances, sauf sous surveillance ou après avoir été formées par un responsable de leur sécurité aux instructions et à la façon d'utiliser l'appareil.
- Surveillez les enfants pour qu'ils ne jouent pas avec l'appareil.
- Les enfants à partir de 8 ans et les personnes souffrant de handicaps mentaux, sensoriels et physiques ne peuvent utiliser l'appareil que s'ils ont été parfaitement familiarisés avec les fonctions et les précautions de sécurité par une personne responsable et s'ils comprennent les risques associés. Les enfants ne sont pas autorisés à jouer avec l'appareil. Le nettoyage et l'entretien ne doivent pas être réalisés par des enfants sans surveillance.
- Si le cordon d'alimentation est endommagé, il doit être remplacé par le fabricant, le service après-vente ou une personne de qualification similaire afin d'éviter tout danger.
- Pour éviter tout danger dû à l'instabilité de l'appareil, celui-ci doit être fixé conformément aux instructions.
- Lors du positionnement de l'appareil, assurez-vous de ne pas pincer ni endommager le cordon d'alimentation.
- Assurez-vous qu'il n'y a pas de prises multiples ou blocs d'alimentation à l'arrière de l'appareil.
- Veillez à ce que les ouvertures de ventilation du boîtier de l'appareil ou de la niche d'encastrement ne soient pas obstruées.
- N'utilisez pas de dispositifs mécaniques ou d'autres moyens pour accélérer le processus de dégivrage, sauf s'ils sont expressément recommandés par le fabricant.
- Le circuit du réfrigérant ne doit pas être endommagé.
- N'utilisez pas d'appareils électriques dans les compartiments de refroidissement des boissons de l'appareil, sauf s'ils sont spécifiquement recommandés par le fabricant.
- Ne stockez pas de substances explosives dans l'appareil, telles que des bombes aérosols contenant un gaz propulseur inflammable.
- L'appareil n'est pas destiné à un usage commercial, mais uniquement à une utilisation domestique et dans des environnements similaires. Cela comprend :
 - les cuisines du personnel dans les magasins, bureaux et autres environnements de travail,
 - fermes, hôtels, motels et autres installations résidentielles,
 - Chambres d'hôtes proposant des petits-déjeuners (bed & breakfasts),
 - Restauration et applications similaires en dehors du commerce de détail
- Les enfants âgés de 3 à 8 ans sont autorisés à remplir les réfrigérateurs et à prendre les aliments.

Pour éviter de contaminer les boissons, respectez les consignes suivantes :

- L'ouverture prolongée de la porte peut entraîner une hausse significative de la température dans les compartiments de l'appareil.
- Nettoyez régulièrement les surfaces pouvant entrer en contact avec les aliments. Nettoyez régulièrement l'évacuation de l'eau.
- Nettoyez les réservoirs d'eau (si présents) s'ils n'ont pas été utilisés pendant 48 heures. Rincez le système d'eau relié à une alimentation en eau (le cas échéant) si aucune eau n'a été prélevée pendant 5 jours.
- Si vous n'utilisez pas la cave à vin pendant une longue période, éteignez-la, faites-la dégivrer, nettoyez-la et séchez-la. Laissez la porte ouverte pour éviter la formation de moisissures dans l'appareil.

Remarque : Cet appareil contient le réfrigérant isobutane (R600a), un gaz naturel à haute compatibilité environnementale, mais inflammable. Bien qu'il soit inflammable, il n'endommage pas la couche d'ozone et n'augmente pas l'effet de serre. L'utilisation de ce réfrigérant entraîne un niveau sonore légèrement plus élevé de l'appareil. En plus du bruit du compresseur, vous pouvez entendre le flux de réfrigérant. Ceci est inévitable et n'a aucun effet négatif sur les performances de l'appareil. Soyez prudent pendant le transport pour ne pas endommager le circuit de réfrigérant. Les fuites de réfrigérant peuvent être irritantes pour les yeux.



MISE EN GARDE

Lors de l'utilisation, de l'entretien et de la mise au rebut de l'appareil, soyez attentif au symbole à gauche à l'arrière ou sur le compresseur de l'appareil. Ce symbole met en garde contre les risques d'incendie. Les conduites de réfrigérant et le compresseur contiennent des substances inflammables. Tenez l'appareil éloigné des sources d'incendie pendant son utilisation, sa maintenance et son élimination.

Consignes particulières pour une utilisation correcte

- Cet appareil est exclusivement destiné à la conservation du vin.
- Cet appareil n'est pas destiné à être encastré, sauf si cela est explicitement mentionné dans les instructions.
- Cet appareil n'est pas destiné à la congélation d'aliments.
- Les clayettes ont été pré installées pour permettre l'utilisation la plus efficace de l'énergie.

Remarque : Il est recommandé de régler la température sur 12 °C. Une température réglée trop haut peut gâcher le vin, une température trop basse consomme beaucoup d'électricité.

Consignes particulières concernant les clayettes

- Les clayettes ont été pré installées pour permettre l'utilisation la plus efficace de l'énergie.
- Utilisez uniquement les clayettes fournies par le fabricant.
- Ne bouchez jamais les trous dans les clayettes et n'utilisez jamais d'autres types de clayettes non approuvés par le fabricant, ce qui pourrait entraîner un mauvais refroidissement ou augmenter la consommation d'énergie.
- Nous vous recommandons d'utiliser les clayettes comme illustré afin que l'énergie soit utilisée le plus efficacement possible.

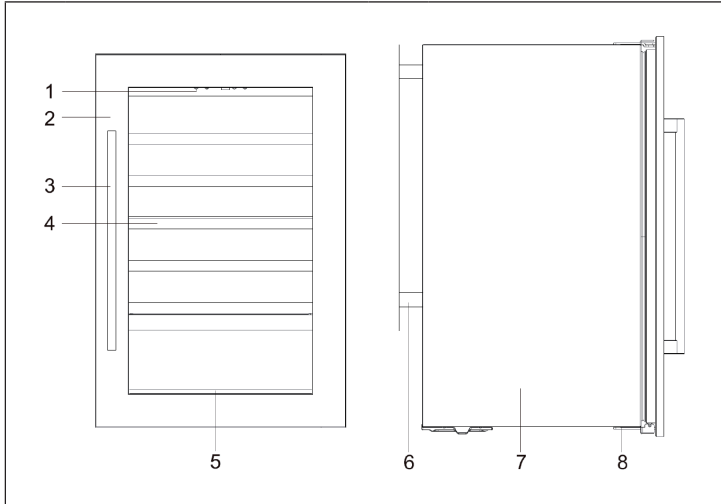
Remarques sur la température ambiante

Installez cet appareil dans un endroit où la température ambiante correspond à la classe climatique spécifiée sur la plaque signalétique de l'appareil.

SN	Faible	Cette cave à vin est destinée à être utilisée à des températures ambiantes de 10 à 32 °C.
N	Tempéré	Cette cave à vin est destinée à être utilisée à des températures ambiantes de 10 à 32 °C.
ST	Subtropical	Cette cave à vin est destinée à être utilisée à des températures ambiantes de 16 à 38 °C.
T	Tropical	Ce réfrigérateur est destiné à être utilisé à des températures ambiantes de 16 à 43 °C.

La température ambiante a une influence sur la température à l'intérieur de la cave à vin. Pour un fonctionnement optimal de la cave à vin, nous recommandons une température ambiante de 23 °C à 25 °C.

DESCRIPTIF DE L'APPAREIL



1	Panneau de commande numérique	5	Demi-tablette
2	Porte	6	Condensateur
3	Poignée	7	Boîtier
4	Étagères	8	Pied réglable

INSTALLATION

Avant l'installation

- Retirez tous les matériaux d'emballage.
- Laissez l'appareil reposer 2 heures au moins en position verticale avant de le mettre en service. Cela permet de réduire le risque de dysfonctionnement du système de refroidissement.
- Essuyez l'intérieur de l'appareil avec de l'eau tiède et un chiffon.
- La porte peut s'ouvrir par la droite ou la gauche. D'origine, la porte est installée pour s'ouvrir par la droite.

Installation

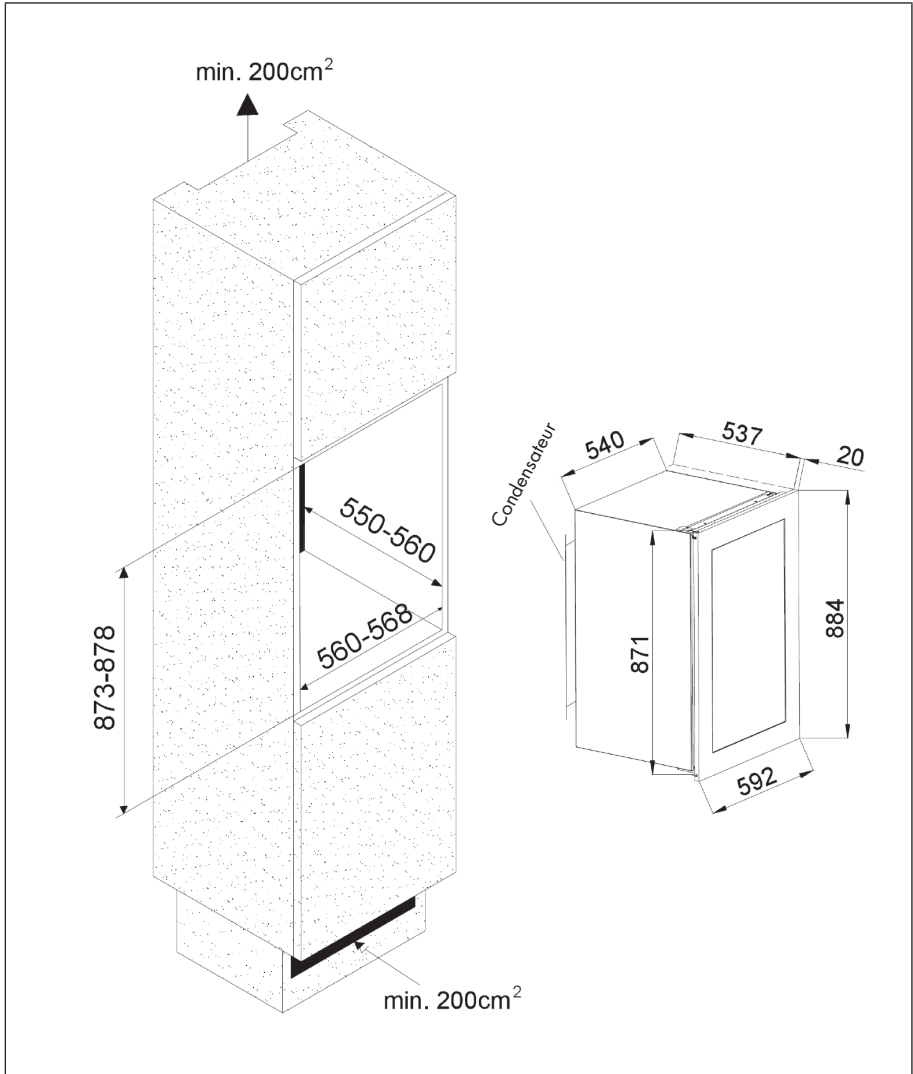
- Le réfrigérateur est conçu pour être encastré dans les armoires de cuisine.
- Le lieu de montage doit être sec et bien aéré.
- L'armoire doit être suffisamment solide pour supporter le réfrigérateur même lorsqu'il est entièrement chargé. Utilisez les pieds réglables pour compenser les petites inégalités.
- Ne placez pas le réfrigérateur à la lumière directe du soleil ou à proximité de sources de chaleur telles que radiateurs, fours ou cuisinières. La lumière directe du soleil attaque le revêtement de surface, tandis que les environnements très froids peuvent également avoir un effet négatif sur les performances.
- Installez l'appareil de manière à ce que la prise d'alimentation reste facilement accessible.
- Pour éviter que l'appareil ne chauffe trop, assurez-vous que l'emplacement est bien aéré. Les ouvertures de ventilation de l'appareil ne doivent pas être obstruées ou recouvertes.

Remarques importantes pour l'installation :

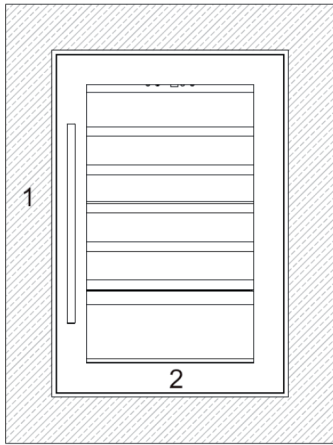
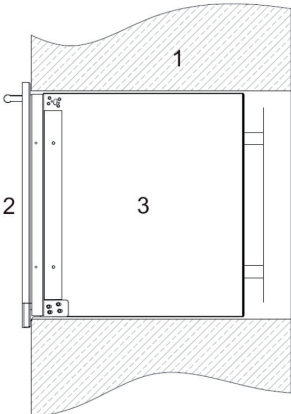

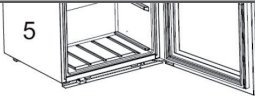
Le joint de porte de la cave à vin assure une étanchéité presque totale de l'appareil. Il faut donc prévoir un trou d'aération dans l'armoire encastrée. L'air chaud est évacué vers le haut par une bouche d'aération située sur la paroi arrière de l'armoire encastrée. Les conduits de ventilation doivent mesurer au moins 200 centimètres carrés de section.

Important : Pour garantir le bon fonctionnement de l'appareil, les ouvertures d'aération ne doivent jamais être bloquées ou recouvertes.

Dimensions d'installation



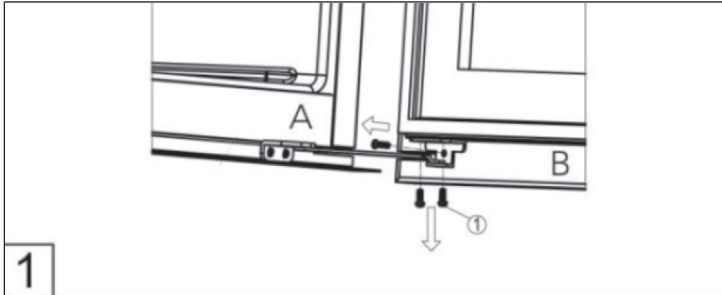
Notice d'encastrement

Étape 1	Étape 2
	
<p>Vue de face : 1 = boîtier de l'armoire de cuisine 2 = porte</p>	<p>Vue de haut : 1 = boîtier de l'armoire de cuisine 2 = porte 3 = boîtier de la cave à vin</p>
<p>Fixez votre cave à vin dans le boîtier de l'armoire de cuisine après vous être assuré que les dimensions correspondent exactement à celles indiquées sur le plan de montage.</p>	<p>Lorsque votre cave à vin est correctement placée dans l'armoire de cuisine, veuillez la placer le plus près possible des bords avant du corps de l'armoire de cuisine.</p>
Étape 3	Étape 4
	
<p>4 = Partie supérieure de la cave à vin 5 = Partie inférieure de la cave à vin</p>	
<p>Une fois que la barre de fixation noire est placée aussi près que possible des bords de l'armoire de cuisine, testez la poignée pour ouvrir et fermer la porte. Si le test est concluant, vissez les barres de fixation supérieure et inférieure (2 vis en haut / 2 vis en bas) pour fixer la cave à vin dans le corps de l'armoire de cuisine.</p>	

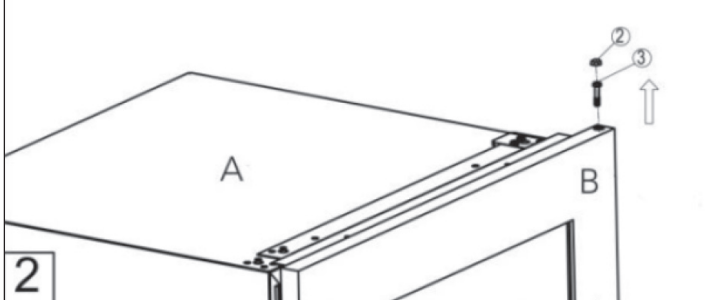
REPLACEMENT DE LA PORTE

A = Boîtier

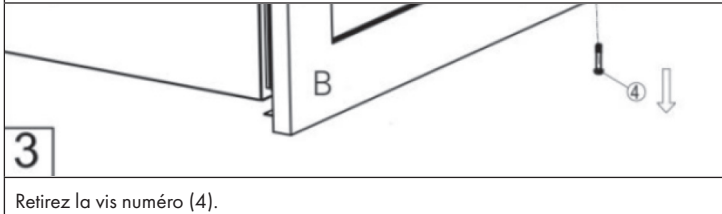
B = Porte



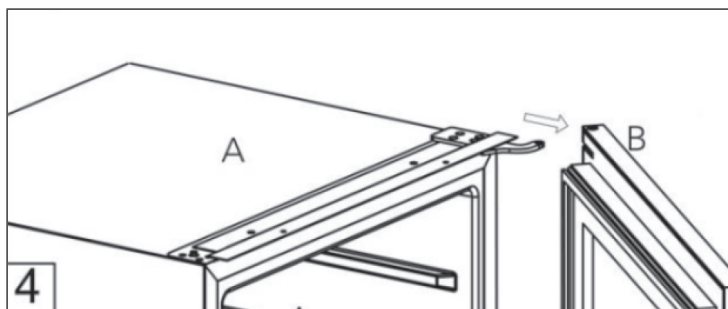
Retirez les trois vis numéro (1).



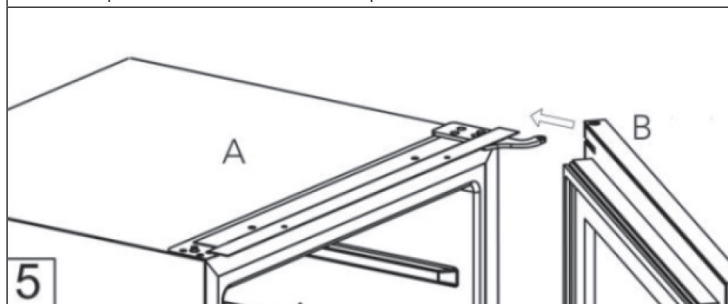
Retirez le cache numéro (2) et la vis numéro (3).



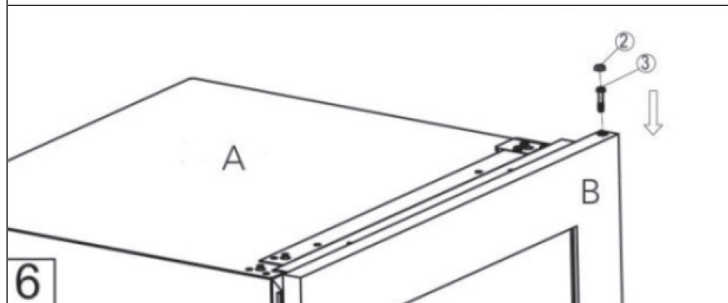
Retirez la vis numéro (4).



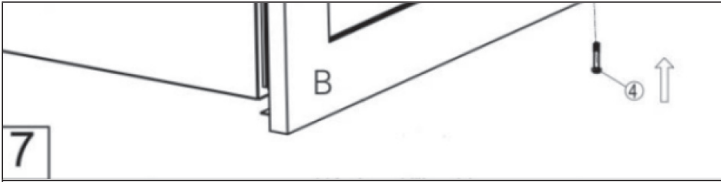
Enlevez la porte et mettez-la de côté avec précaution.



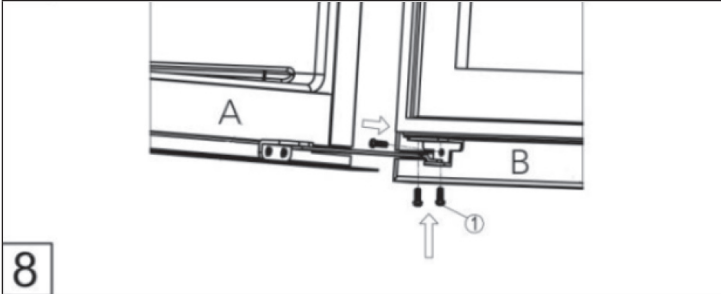
Fixez la nouvelle porte en la plaçant au bon endroit.



Remettez la vis numéro (3) et le cache numéro (2).

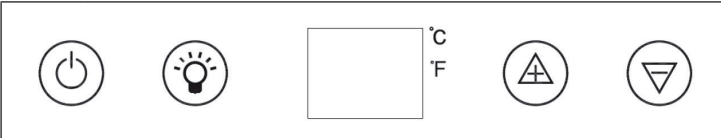






Remettez la vis numéro (4).



Remettez les trois vis numéro (1).

PANNEAU DE COMMANDE ET FONCTIONS

	
	POWER : Cette touche permet de mettre l'appareil sous/hors tension. Pour éteindre l'appareil, maintenez la touche pendant 5 secondes.
	LUMIÈRE : Cette touche permet d'allumer ou d'éteindre l'éclairage intérieur.
	HAUT : Chaque pression sur la touche augmente la température de 1 °C / 1 °F.
	BAS : Chaque pression sur la touche réduit la température de 1 °C / 1 °F.
°C/°F	Vous pouvez choisir d'afficher la température en °C ou en °F. Pour passer d'une unité à l'autre, maintenez la touche LUMIÈRE pendant 5 secondes...

- La température est réglable degré par degré. La température est réglable à l'aide des touches HAUT ou BAS situées à droite de l'affichage de la température. La plage de température réglable est de 5-22 °C / 40-72 °F.
- En fonctionnement normal, la température réglée apparaît en bleu dans la fenêtre d'affichage de la température. Lorsque vous augmentez ou diminuez la température, l'écran affiche la température souhaitée.
- Pour vérifier la température actuelle, appuyez sur la touche HAUT pendant 5 secondes. La température intérieure actuelle s'affiche alors temporairement à l'écran pendant 5 secondes. Après quelques instants, l'écran affiche à nouveau la température réglée.
- Appuyez une fois sur la touche HAUT pour augmenter la température de 1 °C / 1 °F.
- Appuyez une fois sur la touche BAS pour réduire la température de 1 °C / 1 °F.

Remarque : Si la température ambiante est de 25°C et que la cave à vin n'a pas chargé de bouteilles, il faut environ 30 minutes pour que la température de la cave à vin passe de 5°C à 12°C. Dans les mêmes conditions, il faut environ une heure pour abaisser la température de la cave à vin de 12 °C à 5 °C.

CARACTÉRISTIQUES DE L'ÉQUIPEMENT

Système de climatisation

Selon les spécialistes, la température idéale pour la conservation du vin se situe aux alentours de 12 °C. À ne pas confondre avec la température de dégustation qui varie entre 5 °C et 22 °C selon la nature du vin.

Il est particulièrement important d'éviter les changements brusques de température. Conçu par des professionnels pour les amateurs de vin, cet appareil tient compte, contrairement à un simple réfrigérateur, de la sensibilité des grands crus aux variations brusques de température, en assurant le contrôle précis d'une température moyenne constante.

Système anti-vibration

Le compresseur de refroidissement est équipé d'amortisseurs spéciaux (silent-blocks) et l'intérieur est isolé du boîtier par une épaisse couche de mousse de polyuréthane. Ces amortisseurs empêchent la transmission des vibrations à vos vins.

Système anti-UV

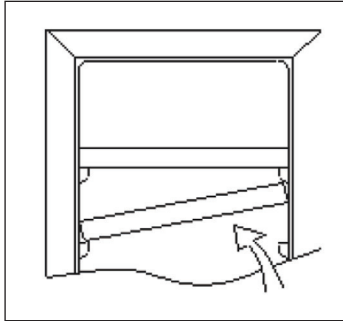
La lumière accélère le vieillissement du vin. Grâce à des portes massives, vos vins sont protégés de manière naturelle, à condition bien sûr de ne pas ouvrir la porte trop souvent. Ce modèle avec porte vitrée a été spécialement traité et filtre les rayons UV nocifs, ce qui protège parfaitement vos vins.

Dégivrage automatique

Votre appareil est équipé d'un cycle de dégivrage automatique. Une fois un cycle de refroidissement terminé, les surfaces de refroidissement de l'appareil sont automatiquement dégivrées. L'eau de dégivrage est dirigée vers un bac d'évaporation des eaux de condensation qui se trouve à l'arrière de l'appareil, près du compresseur. La chaleur générée par le compresseur évapore l'eau de condensation accumulée dans le bac.

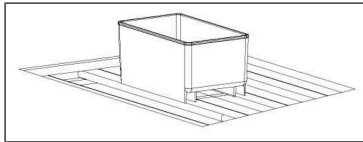
Étagères

- Pour éviter d'endommager le joint de la porte, assurez-vous que la porte est entièrement ouverte avant de retirer les clayettes, d'ajouter ou de retirer des bouteilles.
- Pour faciliter l'accès au contenu des clayettes, tirez-la pour la sortir d'environ un tiers. Les clayettes sont munies d'une butée pour éviter de faire tomber les bouteilles.
- Pour retirer ou repositionner les clayettes, inclinez-les comme indiqué sur l'illustration, puis poussez ou tirez selon vos besoins.



Contrôle de l'humidité (en option)

L'appareil est équipé d'un système qui permet de contrôler l'humidité de l'air. Remplissez le récipient en plastique (boîte d'humidité) aux $\frac{3}{4}$ avec de l'eau et fixez-le sur les supports de la clayette à vin la plus haute. Vérifiez régulièrement le niveau d'eau et rajoutez-en si nécessaire. Veillez à ce que le récipient soit bien fixé sur les supports pour qu'il ne bascule pas en renversant de l'eau.



Températures de conservation recommandées

Bordeaux, rouge	16-17 °C
Bourgogne, rouge	15-16 °C
Vin blanc sec	14-16 °C
Vins rouges légers, fruités et nouveaux	11-12 °C
Vin rosé	10-12 °C
Vins secs	10-12 °C
Vin blanc	8-10 °C
Champagne	7-8 °C
Vins doux	6 °C

NETTOYAGE ET ENTRETIEN

Nettoyage de l'appareil

- Éteignez l'appareil et débranchez la fiche de la prise.
- Retirez tout le contenu.
- Essuyez l'intérieur avec un chiffon humide imbibé d'eau tiède avec un peu de liquide vaisselle.
- Soyez attentif à la propreté du joint en caoutchouc sur la porte pour que l'appareil reste efficace.
- Nettoyez l'extérieur de la cave à vin avec un détergent doux.
- Séchez l'intérieur et l'extérieur avec un chiffon doux.
- La poussière et tout ce qui obstrue les ouvertures d'évacuation d'air réduit la capacité de refroidissement de l'appareil. Si besoin, aspirez les ouvertures de ventilation.

Arrêt en cas d'absence

- Éteignez d'abord l'appareil. Débranchez ensuite la fiche.
- Retirez tout le contenu.
- Nettoyez l'appareil.
- Laissez la porte légèrement ouverte pour empêcher la formation de moisissures ou d'odeurs.

Changement d'emplacement.

- Éteignez d'abord l'appareil. Débranchez la fiche.
- Retirez tout le contenu.
- Immobilisez tous les objets non fixés avec du ruban adhésif.
- Scotchez la porte.

Conseils pour économiser de l'énergie

La cave à vin doit être placée dans l'endroit le plus frais de la pièce, loin des appareils générant de la chaleur, des tuyaux de chauffage et de la ÉCLAIRAGE directe du soleil. Assurez-vous que la porte est correctement fermée lorsque la cave à vin est en marche.

RÉSOLUTION DES PROBLÈMES

Problème	Cause possible et solution
L'appareil ne fonctionne pas.	Il n'est pas branché.
	Il est éteint.
	Le fusible est déclenché ou hors service.
L'appareil n'est pas assez froid.	Contrôlez le réglage de la température.
	La température ambiante requiert un réglage plus froid.
	La porte a été ouverte trop souvent.
	La porte est mal fermée.
L'éclairage ne fonctionne pas.	Le joint de porte n'est pas hermétique.
	L'appareil n'est pas branché.
	Le fusible est déclenché ou hors service.
	L'ampoule est hors service.
L'appareil démarre et s'arrête fréquemment.	L'interrupteur est réglé sur « éteint ».
	La température ambiante est plus élevée que d'habitude.
	L'appareil contient beaucoup de bouteilles.
	La porte a été ouverte trop souvent.
	La porte est mal fermée.
	La température est mal réglée
Vibrations	Le joint de porte n'est pas hermétique.
	Vérifiez si l'appareil est de niveau.
L'appareil est très bruyant.	Le réfrigérant est en circulation. Les bruits qui en résultent ne sont pas anormaux.
	Vous pouvez entendre des gargouillements après chaque cycle de refroidissement car il y a encore du liquide de refroidissement en circulation.
	La contraction et l'expansion des parois intérieures peuvent provoquer des craquements.
	L'appareil n'est pas de niveau.
La porte ne ferme pas correctement.	L'appareil n'est pas de niveau.
	Le sens de porte a été modifié et la porte est mal remontée.
	Le joint ou l'aimant sont endommagés.
	Les clayettes sont trop sorties vers l'avant.

FICHE DE DONNÉES PRODUIT

Informations selon le règlement (UE) n ° 2019/2016

Nom du fournisseur ou marque commerciale: Klarstein			
Adresse du fournisseur: Wallstraße 16, 10179 Berlin, DE			
Référence du modèle: 10045824			
Type d'appareil de réfrigération:			
Appareil à faible niveau de bruit:	non	Type de construction:	Appareil encastré
Appareil de stockage du vin:	oui	Autre appareil de réfrigération:	non
Paramètres généraux du produit			
Paramètre	Valeur	Paramètre	Valeur
Dimensions hors tout (mm)	Hauteur	884	Volume total (dm ³ ou L)
	Largeur	592	
	Profondeur	557	
EEI	169	Classe d'efficacité énergétique	G
Émissions de bruit acoustique dans l'air (dB(A) re 1 pW)	41	Classe d'émission de bruit acoustique dans l'air	C
Consommation d'énergie annuelle (kWh/an)	146	Classe climatique:	tempérée étendue, tempérée
Température ambiante minimale (°C) à laquelle l'appareil de réfrigération est adapté	10	Température ambiante maximale (°C) à laquelle l'appareil de réfrigération est adapté	32
Réglage hiver	non		

Paramètres des compartiments					
Type de compartiment		Paramètres et valeurs de compartiment			
		Volume du compartiment (dm ³ ou l)	Réglage de température recommandé pour un stockage optimisé des denrées alimentaires (°C) Ces réglages ne doivent pas être en contradiction avec les conditions de stockage prévues à l'annexe IV, tableau 3	Pouvoir de congélation spécifique (kg/24 h)	Mode de dégivrage (dégivrage automatique = A, dégivrage manuel = M)
Garde-manger	non	-	-	-	-
Stockage du vin	oui	137,0	12	-	A
Cave	non	-	-	-	-
Alimentaires fraîches	non	-	-	-	-
Denrées hautement périssables	non	-	-	-	-
Sans étoile ou fabrication de glace	non	-	-	-	-
1 étoile	non	-	-	-	-
2 étoiles	non	-	-	-	-
3 étoiles	non	-	-	-	-
4 étoiles	non	-	-	-	-
Zone 2 étoiles	non	-	-	-	-
Compartiment à température variable	-	-	-	-	-
Pour appareils de stockage du vin					
Nombre de bouteilles de vin standard			56		
Paramètres de la source lumineuse:					
Type de source lumineuse			-		
Classe d'efficacité énergétique			-		
Durée minimale de la garantie offerte par le fabricant : 24 mois					
Informations supplémentaires:					
Lien internet vers le site web du fabricant où se trouvent les informations visées au point 4 a) de l'annexe du règlement (UE) 2019/2019 de la Commission: www.klarstein.fr					

INFORMATIONS SUR LE RECYCLAGE



Si l'élimination des appareils électriques et électroniques est réglementée dans votre pays, ce symbole sur le produit ou sur l'emballage indique qu'il ne doit pas être mis au rebut avec les ordures ménagères. Vous devez l'acheminer vers un point de collecte pour le recyclage des appareils électriques et électroniques. En respectant des règles de recyclage, vous protégez l'environnement et la santé de vos semblables des conséquences négatives. Pour plus d'informations sur le recyclage et la mise au rebut de ce produit, contactez votre autorité locale ou votre service d'élimination des déchets ménagers.

FABRICANT ET IMPORTATEUR (UK)

Fabricant :

Chal-Tec GmbH, Wallstraße 16, 10179 Berlin, Allemagne.

Importateur pour la Grande-Bretagne :

Berlin Brands Group UK Limited

PO Box 42

272 Kensington High Street

London, W8 6ND

United Kingdom

Estimado cliente:

Le felicitamos por la adquisición de este producto. Lea atentamente el siguiente manual y siga cuidadosamente las instrucciones de uso con el fin de evitar posibles daños. La empresa no se responsabiliza de los daños ocasionados por un uso indebido del producto o por haber desatendido las indicaciones de seguridad. Escanee el siguiente código QR para obtener acceso al manual de usuario más reciente e información adicional sobre el producto.



ÍNDICE

Indicaciones de seguridad	66
Vista general del aparato	69
Instalación	70
Sustitución de la puerta	73
Panel de control y funciones	76
Características del equipo	77
Limpieza y cuidado	80
Reparación de anomalías	81
Ficha técnica del producto	82
Indicaciones sobre la retirada del aparato	84
Fabricante e importador (Reino Unido)	84

DATOS TÉCNICOS

Número del artículo	10045824
Suministro eléctrico	220-240 V ~ 50-60 Hz

INDICACIONES DE SEGURIDAD

- Este aparato no está diseñado para ser manejado por personas (incluidos niños) con discapacidad física, sensorial o psíquica o con falta de experiencia y conocimientos, salvo bajo supervisión de una persona responsable o tras recibir instrucciones sobre cómo utilizar el aparato.
- Los niños deben estar bajo vigilancia para evitar que jueguen con el aparato.
- Los niños mayores de 8 años y las personas con discapacidad física, sensorial o psíquica no deberán emplear el aparato antes de haber sido instruidos por su tutor o supervisor sobre su funcionamiento y funciones, indicaciones de seguridad y riesgos asociados. No permita que los niños jueguen con el aparato. No permita que los niños realicen tareas de mantenimiento o limpieza si no se encuentran bajo supervisión.
- Si el cable de alimentación está dañado, debe ser sustituido por el fabricante, el servicio técnico o una persona con cualificación similar para evitar accidentes.
- Para evitar un posible accidente causado por la inestabilidad de la unidad, ésta debe fijarse de acuerdo con las instrucciones.
- Al colocar el aparato, procure no doblar o dañar el cable de alimentación.
- Asegúrese de que no hay varios enchufes o adaptadores de red en la parte posterior del aparato.
- Asegúrese de que las aberturas de ventilación de la carcasa del aparato o de la nevera empotrada no estén bloqueadas.
- No utilice dispositivos mecánicos u otros medios para acelerar el proceso de descongelación, salvo que estén expresamente recomendados por el fabricante.
- El circuito del refrigerante no debe estar dañado.
- No utilice aparatos eléctricos en los compartimentos de refrigeración de bebidas del aparato a menos que estén específicamente recomendados por el fabricante.
- No almacene sustancias explosivas en la unidad, como botes de spray con propelente inflamable.
- Este aparato no está indicado para uso comercial, sino doméstico o en entornos similares. Entre ellos se incluyen:
 - En cocinas de personal de negocios, salas de reuniones y otras zonas comerciales
 - En granjas, hoteles, moteles y otros establecimientos hoteleros
 - En pensiones que ofrecen desayuno (Bed & Breakfast)
 - En caterings y usos similares fuera del comercio minorista
- Los niños de 3 a 8 años pueden introducir y sacar alimentos del frigorífico.

Para evitar la contaminación de las bebidas, siga las siguientes instrucciones:

- Mantener la puerta abierta durante un período prolongado puede provocar un aumento significativo de la temperatura en los compartimentos del aparato.
- Limpie regularmente las superficies que puedan estar en contacto con los alimentos. Limpie el drenaje de agua regularmente.
- Limpie los depósitos de agua (si los hay) si no se han utilizado durante 48 horas. Enjuague el sistema de agua conectado a un suministro de agua (si lo hay) si no se ha extraído agua durante 5 días.
- Si no va a utilizar el frigorífico durante un tiempo, apáguelo, deje que se descongele, límpielo y séquelo. Deje la puerta abierta para evitar la formación de moho en el aparato.

Nota: este aparato contiene el refrigerante isobutano (R600a), un gas natural que no es nocivo para el medioambiente, pero sí inflamable. Aunque es inflamable, no daña la capa de ozono ni aumenta el efecto invernadero. El uso de este refrigerante provoca un aumento de ruido del aparato. Además del ruido del compresor, se puede escuchar el flujo de refrigerante. Esto es inevitable y no tiene ningún efecto negativo en el rendimiento del aparato. Tenga cuidado durante el transporte para evitar dañar el circuito de refrigerante. Las fugas de refrigerante pueden irritar los ojos.



ADVERTENCIA

Cuando utilice, repare o deseche el aparato, busque el símbolo de la izquierda situado en la parte posterior o en el compresor del aparato. Este símbolo advierte de posibles incendios. Hay sustancias inflamables en los conductos de refrigerante y en el compresor. Mantenga el aparato alejado de fuentes de fuego durante su uso, mantenimiento y eliminación.

Indicaciones específicas para un uso adecuado

- Este aparato está destinado únicamente al almacenamiento de vino.
- Este aparato no está destinado a ser utilizado como aparato empotrado a menos que se indique explícitamente en las instrucciones.
- Este aparato no es adecuado para congelar alimentos.
- Los estantes han sido preajustados para permitir un uso más eficiente de la energía.

Nota: se recomienda ajustar la temperatura a 12 °C. Si la temperatura es demasiado alta, el vino puede estropearse; si la temperatura es demasiado baja, se consumirá mucha electricidad.

Notas especiales sobre los estantes

- Los estantes han sido preajustados para permitir un uso más eficiente de la energía.
- Utilice únicamente los estantes proporcionados por el fabricante.
- No obstruya nunca los orificios de las baldas ni utilice otro tipo de baldas no homologadas por el fabricante, ya que pueden provocar una mala refrigeración o aumentar el consumo de energía.
- Le recomendamos que utilice los estantes como se indica para que la energía se utilice de la manera más eficiente posible.

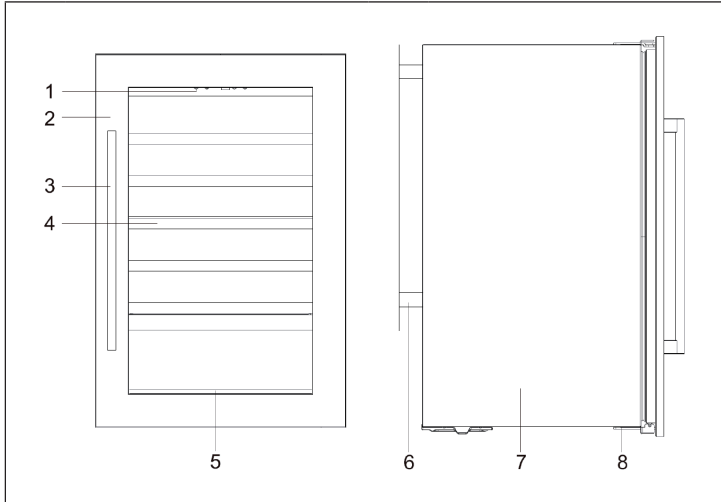
Notas sobre temperatura ambiente

Instale este aparato en un lugar donde la temperatura ambiente corresponda a la clase climática indicada en la placa de características del aparato.

SN	Baja	Este frigorífico está diseñado para su uso a temperaturas ambiente de 10-32 °C.
N	Moderada	Este frigorífico está diseñado para su uso a temperaturas ambiente de 16-32 °C.
ST	Subtropical	Este frigorífico está diseñado para su uso a temperaturas ambiente de 16-38 °C.
T	Tropical	Este frigorífico está pensado para un uso a temperaturas ambiente de 16-43 °C.

La temperatura ambiente afecta a la temperatura interna de la nevera para vinos. Para un funcionamiento óptimo de la vinoteca, se recomienda una temperatura ambiente de 23 °C a 25 °C.

VISTA GENERAL DEL APARATO



1	Panel de control digital	5	Medio estante
2	Puerta	6	Condensador
3	Asa	7	Carcasa
4	Baldas	8	Pata regulable

INSTALACIÓN

Antes de la instalación

- Retire el material del embalaje completo.
- Deje reposar el aparato durante al menos 2 horas antes de ponerlo en funcionamiento. Esto reduce el riesgo de un mal funcionamiento del sistema de refrigeración.
- Limpie el interior del aparato con agua tibia y un paño.
- La puerta puede abrirse desde la derecha o desde la izquierda. De fábrica, la puerta se instala con la apertura desde la derecha.

Montaje

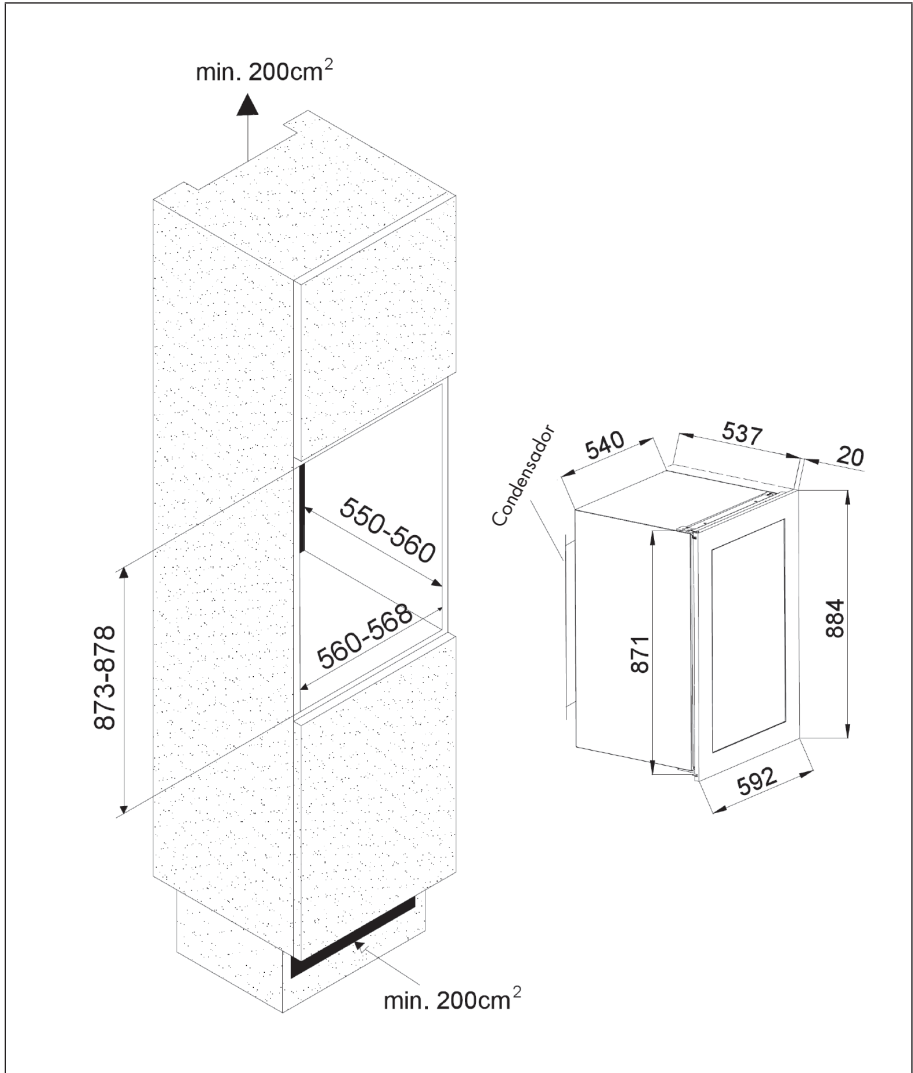
- El frigorífico está diseñado para empotrarse en muebles de cocina.
- El lugar de instalación debe estar seco y bien ventilado.
- El armario debe ser lo suficientemente estable como para soportar el frigorífico incluso cuando esté completamente cargado. Utilice las patas ajustables para compensar los pequeños desniveles.
- No coloque el frigorífico bajo la luz directa del sol y manténgalo lejos de fuentes de calor, como hornos o calefactores. La luz solar directa afecta al revestimiento de la superficie, mientras que los ambientes muy fríos también pueden tener un impacto negativo en el rendimiento.
- Conecte el aparato de modo que el enchufe esté accesible en todo momento.
- Para evitar que el aparato se caliente demasiado, asegúrese de que el lugar esté bien ventilado. Los orificios de ventilación del aparato no deben estar bloqueados.

Notas importantes sobre el montaje

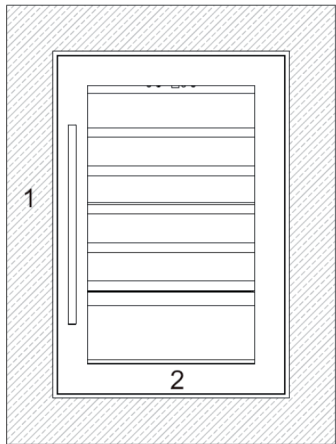
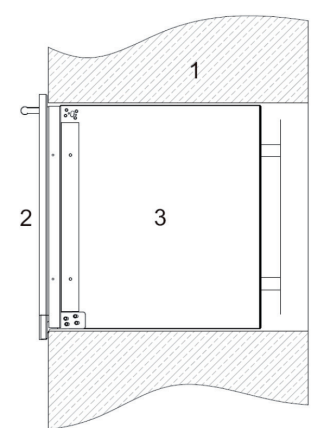
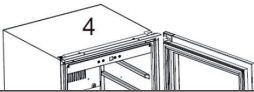
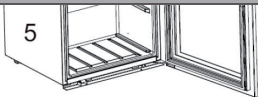
La junta de la puerta de la vinoteca sella casi por completo el aparato. Por lo tanto, debe existir un orificio de ventilación en el armario empotrado. El aire caliente se expulsa hacia arriba a través de un conducto de ventilación situado en la pared posterior del armario empotrado. Los conductos de ventilación deben medir al menos 200 centímetros cuadrados de sección.

Importante: para garantizar el buen funcionamiento del aparato, los conductos de ventilación no deben bloquearse ni taparse nunca.

Dimensiones de la instalación



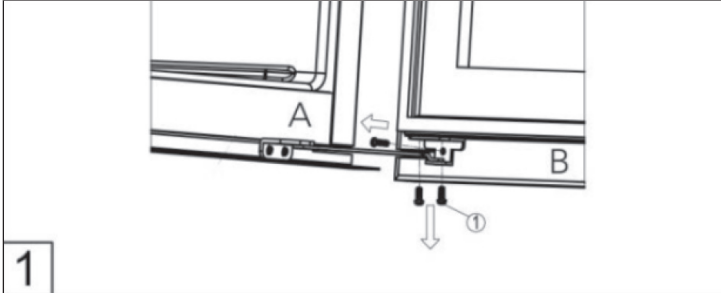
Instrucciones para el montaje

Paso 1	Paso 2
	
<p>Vista frontal: 1 = Estructura del mueble de cocina 2 = puerta</p>	<p>Vista superior: 1 = Estructura del mueble de cocina 2 = puerta 3 = Carcasa de la vinoteca</p>
<p>Monte su vinoteca en la carcasa del mueble de cocina después de asegurarse de que las dimensiones correspondan exactamente a las indicadas en el plano de instalación.</p>	<p>Cuando la vinoteca esté bien asentada en la carcasa del mueble de cocina, colóquela lo más cerca posible de los bordes frontales de la carcasa del armario de la cocina.</p>
Paso 3	Paso 4
	
<p>4 = Parte superior de la vinoteca 5 = Parte inferior de la vinoteca</p>	
<p>Una vez que las barras de fijación negras estén asentadas lo más cerca posible de los bordes de la carcasa del mueble de cocina, pruebe el asa abriendo y cerrando la puerta. Si la prueba ha sido satisfactoria, atornille bien las barras de fijación superior e inferior (2 tornillos arriba / 2 tornillos abajo) para fijar la vinoteca dentro del mueble de cocina.</p>	

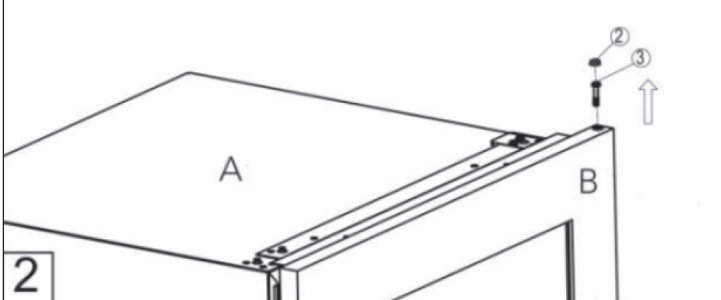
SUSTITUCIÓN DE LA PUERTA

A = Carcasa

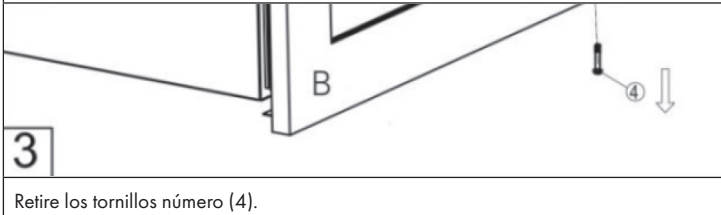
B = Puerta



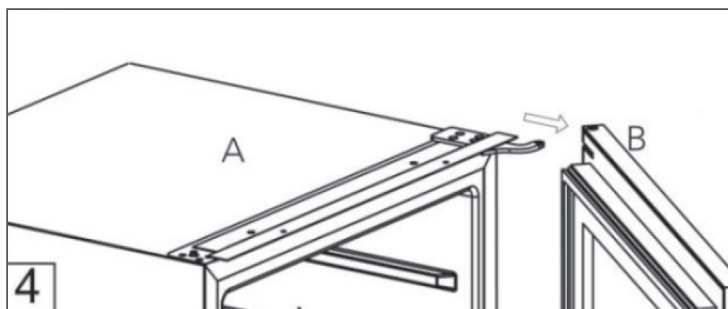
Retire los tres tornillos número (1).



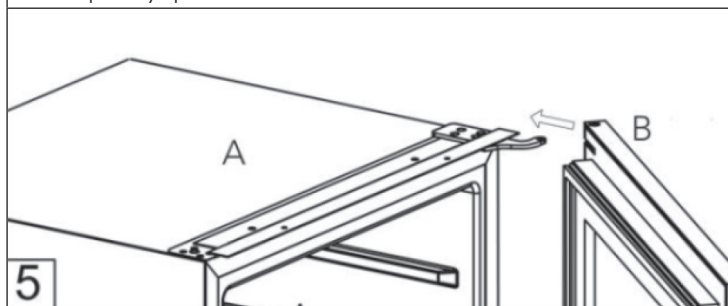
Retire la tapa número (2) y el tornillo número (3).



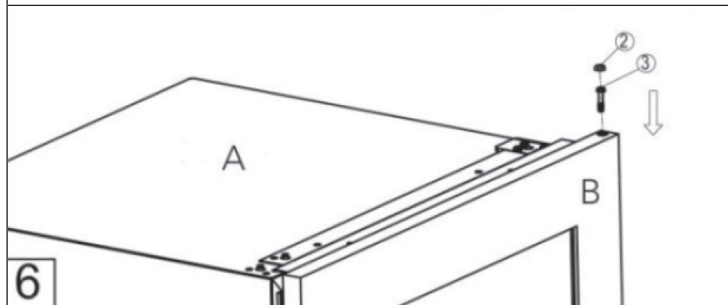
Retire los tornillos número (4).



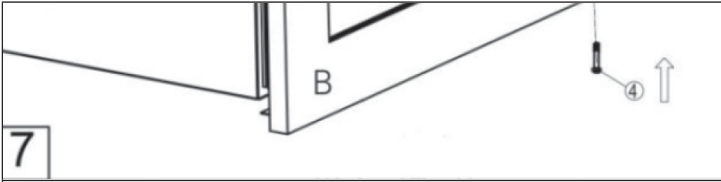
Retire la puerta y apártela con cuidado.



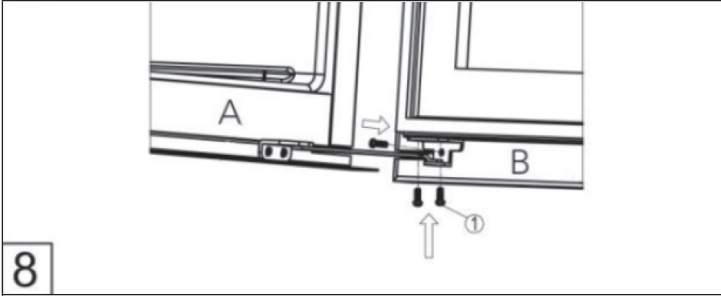
Fije la nueva puerta colocándola en la posición correcta.



Fije el tornillo número (3) y la cubierta número (2) de nuevo.











Fije el tornillo número (4) de nuevo.



Fije los tres tornillos número (1) de nuevo.

PANEL DE CONTROL Y FUNCIONES

  <div style="display: inline-block; border: 1px solid black; width: 60px; height: 40px; margin: 0 10px;"></div> °C °F  	
	POWER: pulse este botón para encender o apagar el aparato. Para apagar el aparato, mantenga el botón pulsado durante 5 segundos.
	LUZ: con este botón puede encender y apagar la luz interior.
	ARRIBA: cada vez que se pulsa el botón, la temperatura aumenta 1 °C / 1 °F.
	ABAJO: cada vez que se pulsa el botón, la temperatura desciende 1 °C / 1 °F.
°C/°F	Puede elegir si la temperatura debe mostrarse en °C o en °F. Para cambiar entre las dos unidades, mantenga pulsado el botón LUZ durante 5 segundos.

- Es posible ajustar la temperatura grado a grado. La temperatura puede ajustarse con los botones ARRIBA o ABAJO situados a la derecha del indicador de temperatura. El rango de temperatura ajustable es de 5-22 °C / 40-72 °F.
- En funcionamiento normal, la temperatura ajustada aparece en azul en la ventana de visualización de la temperatura. Al aumentar o disminuir la temperatura, la pantalla muestra la temperatura deseada.
- Para comprobar la temperatura interior, pulse el botón ARRIBA durante 5 segundos. La temperatura interior actual aparece temporalmente en la pantalla durante 5 segundos. Tras unos instantes, la pantalla vuelve a mostrar la temperatura configurada.
- Al pulsar una vez el botón ARRIBA, la temperatura aumenta 1 °C / 1 °F.
- Al pulsar una vez el botón ABAJO, la temperatura disminuye 1 °C / 1 °F.

Nota: si la temperatura ambiente es de 25°C y la vinoteca no tiene botellas en el interior, se necesitan unos 30 minutos para elevar la temperatura de la vinoteca de 5 °C a 12 °C. En las mismas circunstancias, se necesita aproximadamente una hora para bajar la temperatura de la vinoteca de 12 °C a 5 °C.

CARACTERÍSTICAS DEL EQUIPO

Sistema de climatización

Según los expertos, la temperatura ideal para conservar el vino es de unos 12 °C. No debe confundirse con la temperatura de consumo, que varía entre 5 °C y 22 °C según la naturaleza del vino.

Es especialmente importante evitar los cambios bruscos de temperatura. Diseñado por profesionales para los amantes del vino, este aparato, a diferencia de un simple frigorífico, tiene en cuenta la sensibilidad de los vinos Grand Cru a los cambios bruscos de temperatura, por lo que garantiza el control preciso de una temperatura media constante.

Sistema antivibraciones

El compresor de refrigeración está equipado con amortiguadores especiales (silent blocks) y el interior está aislado de la carcasa por una capa gruesa de espuma de poliuretano. Estos amortiguadores evitan la transmisión de vibraciones a los vinos.

Sistema anti-UV

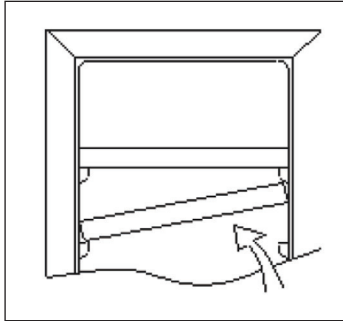
La luz acelera el envejecimiento del vino. Las puertas macizas protegen naturalmente el vino, siempre que, por supuesto, la puerta no se abra con demasiada frecuencia. Este modelo con puerta de cristal ha sido especialmente tratado para filtrar los dañinos rayos UV para que el vino esté perfectamente protegido.

Descongelación automática

El aparato está equipado con un sistema de descongelación automática. Al final de un ciclo de refrigeración, las superficies de refrigeración del aparato se descongelan automáticamente. El agua del proceso de descongelación se conduce a una bandeja de evaporación de agua situada en la parte trasera del aparato, cerca del compresor. El calor generado por el compresor evapora el agua de condensación recogida en la bandeja.

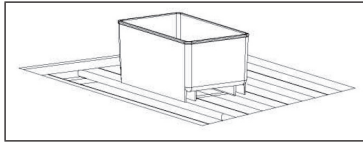
Estantes

- Para evitar que se dañe la junta de la puerta, asegúrese de que esté completamente abierta cuando extraiga los estantes al meter o sacar botellas.
- Para facilitar el acceso al contenido de las baldas, extraiga la balda un tercio aproximadamente. Las baldas están equipadas con un tope para evitar que las botellas se caigan.
- Para retirar o reposicionar las baldas, inclínelas como se muestra en la ilustración y luego empuje o tire de ellas según sea necesario.



Control de la humedad del aire (opcional)

El aparato está equipado con un sistema que permite controlar la humedad. Llene $\frac{3}{4}$ del recipiente de plástico (caja de humedad) con agua y fíjelo a los soportes de la balda superior. Compruebe regularmente el nivel de agua y rellene más si es necesario. Asegúrese de que el recipiente se asiente firmemente en los soportes para que no pueda caerse y filtrar agua.



Temperaturas de conservación recomendadas

Burdeos, tinto	16-17 °C
Borgoña, tinto	15-16 °C
Vino blanco seco	14-16 °C
Vinos tintos nuevos, ligeros y afrutados	11-12 °C
Vino rosado	10-12 °C
Vinos secos	10-12 °C
Vino blanco	8-10 °C
Champán	7-8 °C
Vinos dulces	6 °C

LIMPIEZA Y CUIDADO

Limpieza del aparato

- Primero, apague el aparato y desconecte el enchufe de la toma de corriente.
- Retire todo el contenido.
- Limpie el interior con un paño húmedo mojado en agua tibia con un poco de detergente.
- Asegúrese de que la junta de goma de la puerta esté limpia para que el aparato siga siendo eficiente.
- Limpie el exterior del aparato con un detergente suave.
- Seque el interior y el exterior con un paño suave.
- El polvo y cualquier otra cosa que obstruya las rejillas de ventilación reducirán el rendimiento de refrigeración del aparato. Si es necesario, aspire el conducto de evacuación de gases.

Apagado durante la ausencia

- Apague el aparato. A continuación, desconecte el enchufe de la toma de corriente.
- Retire todo el contenido.
- Limpie el filtro.
- Deje la tapa ligeramente puesta para evitar que se forme condensación, moho u olores.

Instalación en otro lugar

- En primer lugar, apague el aparato. Desconecte el enchufe.
- Retire todo el contenido.
- Asegure todos los elementos sueltos con cinta adhesiva.
- Cierre las puertas con cinta adhesiva.

Consejos para ahorrar energía

La vinoteca debe colocarse en el lugar más fresco de la habitación, lejos de los aparatos que generan calor, de los tubos de calefacción y de la luz solar directa. Asegúrese de que la puerta esté bien cerrada cuando el refrigerador de vinos esté encendido.

REPARACIÓN DE ANOMALÍAS

Problema	Posible causa y solución
El aparato no funciona.	No está enchufado.
	Está apagado.
	El fusible está apagado o fundido.
La unidad no está lo suficientemente fría.	Compruebe los ajustes de temperatura.
	El entorno requiere un ajuste más bajo.
	La puerta se ha abierto con demasiada frecuencia.
	La puerta no está bien cerrada.
	La junta no está bien ajustada.
La luz no funciona.	El aparato no está enchufado.
	El fusible está apagado o fundido.
	La bombilla está rota.
	El interruptor de la luz está en "off".
El aparato se enciende y se apaga con frecuencia.	La temperatura ambiente es más alta de lo habitual.
	Hay muchas botellas en el aparato.
	La puerta se ha abierto con demasiada frecuencia.
	La puerta no está bien cerrada.
	La temperatura no se ha configurado correctamente.
	La junta no está bien ajustada.
Vibraciones	Compruebe que el aparato está nivelado.
El aparato hace mucho ruido.	El líquido refrigerante está circulando. Los ruidos que se producen por ello no son una avería, sino algo normal.
	Después de cada ciclo de enfriamiento, se escucha un sonido de gorgoteo porque todavía hay refrigerante en circulación.
	La contracción y la dilatación de las paredes internas pueden provocar grietas.
	La unidad no está nivelada.
La puerta no cierra correctamente.	La unidad no está nivelada.
	La puerta se ha puesto al revés y no se ha colocado correctamente.
	La junta o la imantación están dañadas.
	Las bandejas sobresalen demasiado.

FICHA TÉCNICA DEL PRODUCTO

Información según el Reglamento (UE) n° 2019/2016

Nombre o marca comercial del proveedor: Klarstein			
Dirección del proveedor: Wallstraße 16, 10179 Berlín, DE			
Identificador del modelo: 10045824			
Tipo de aparato de refrigeración:			
Aparato de bajo nivel de ruido:	no	tipo de diseño:	Aparato empotrable
Armarios para la conservación de vinos:	sí	Otros aparatos de refrigeración:	no
Parámetros generales del producto:			
Parámetro	Valor	Parámetro	Valor
Dimensiones totales (mm)	Altura	884	Volumen total (dm ³ o L)
	Anchura	592	
	Profundidad	557	
EEL	169	Clase de eficiencia energética	G
Ruido acústico aéreo emitido (dB(A) re 1 pW)	41	Clases de ruido acústico aéreo emitido	C
Consumo de energía anual (kWh/a)	146	Clase climática	templado, moderadamente templado
Temperatura ambiente mínima (°C) en la que puede funcionar el aparato de refrigeración	10	Temperatura ambiente máxima (°C) en la que puede funcionar el aparato de refrigeración	32
Ajuste de invierno	no		

Parámetros del compartimento:					
Tipos de compartimento		Parámetros del compartimento y valores			
		Volumen del compartimento (dm ³ o L)	Ajuste de temperatura recomendado para conservación optimizada de alimentos (°C). Estos ajustes no contradirán las condiciones de conservación contempladas en el anexo IV, cuadro 3	Capacidad de congelación (kg/24 h)	Tipo de desescarche (desescarche automático = A, desescarche manual = M)
Dispensa	no	-	-	-	-
Conservación de vinos	sí	137,0	12	-	A
Compartimento bodega	no	-	-	-	-
Alimentos frescos	no	-	-	-	-
Helador	no	-	-	-	-
0 estrellas/Fabricación de hielo	no	-	-	-	-
1 estrella	no	-	-	-	-
2 estrellas	no	-	-	-	-
3 estrellas	no	-	-	-	-
4 estrellas	no	-	-	-	-
Sección 2 estrellas	no	-	-	-	-
Compartimento temperatura variable	-	-	-	-	-
En el caso de los armarios para la conservación de vinos					
Número de botellas de vino estándar			56		
Parámetros de las fuentes luminosas:					
Tipo de fuente luminosa			-		
Clase de eficiencia energética			-		
Duración mínima de la garantía ofrecida por el fabricante: 24 meses					
Información adicional:					
Enlace del sitio web del fabricante, en el que se encuentra la información contemplada en el punto 4, letra a), del anexo del Reglamento (UE) 2019/2019: www.klarstein.es					

INDICACIONES SOBRE LA RETIRADA DEL APARATO



Si en su país existe una disposición legal relativa a la eliminación de aparatos eléctricos y electrónicos, este símbolo estampado en el producto o en el embalaje advierte de que no debe eliminarse como residuo doméstico. En lugar de ello, debe depositarse en un punto de recogida de reciclaje de aparatos eléctricos y electrónicos. Una retirada de aparatos conforme a las leyes contribuye a proteger el medio ambiente y a las personas a su alrededor frente a posibles consecuencias perjudiciales para la salud. Para obtener información más detallada sobre el reciclaje de este producto, póngase en contacto con su ayuntamiento o con el servicio de eliminación de residuos domésticos.

FABRICANTE E IMPORTADOR (REINO UNIDO)

Fabricante:

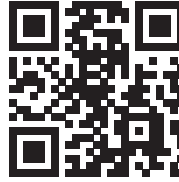
Chal-Tec GmbH, Wallstraße 16, 10179 Berlín, Alemania.

Importador para Gran Bretaña:

Berlin Brands Group UK Limited
PO Box 42
272 Kensington High Street
London, W8 6ND
United Kingdom

Gentile cliente,

La ringraziamo per l'acquisto del dispositivo. La preghiamo di leggere attentamente le seguenti indicazioni e di seguirle per prevenire eventuali danni. Non ci assumiamo alcuna responsabilità per danni scaturiti da una mancata osservanza delle avvertenze di sicurezza e da un uso improprio del dispositivo. Scansionare il seguente codice QR per accedere al manuale d'uso più recente e ricevere informazioni sul prodotto.



INDICE

Indicazioni per la sicurezza	86
Descrizione del prodotto	89
Installazione	90
Sostituzione della porta	93
Pannello di controllo e funzioni	96
Caratteristiche dell'attrezzatura	97
Pulizia e manutenzione	100
Risoluzione dei problemi	101
Scheda dati del prodotto	102
Avviso di smaltimento	104
Produttore e importatore (UK)	104

DATI TECNICI

Numero articolo	10045824
Alimentazione	220-240 V ~ 50-60 Hz

INDICAZIONI PER LA SICUREZZA

- Questo dispositivo non è progettato per essere utilizzato da persone (inclusi bambini) dalle limitate capacità fisiche, psichiche e sensoriali o con esperienza e/o conoscenze insufficienti, fatto salvo quando supervisionate da una persona responsabile o nel caso abbiano ricevuto istruzioni sull'utilizzo corretto e sicuro del dispositivo.
- Tenere sotto controllo i bambini per assicurarsi che non giochino con il dispositivo.
- I bambini a partire dagli 8 anni e le persone dalle limitate capacità fisiche, psichiche e sensoriali possono utilizzare il dispositivo solo dopo previa formazione offerta da una persona responsabile per la loro supervisione e che spieghi loro le modalità d'uso e le procedure di sicurezza, facendo loro comprendere i rischi associati. I bambini non devono giocare con il dispositivo. Pulizia e manutenzione non possono essere realizzate da bambini senza la dovuta supervisione.
- Se il cavo di alimentazione è danneggiato, deve essere sostituito dal produttore, dal servizio di assistenza ai clienti o da una persona con qualifica equivalente, in modo da evitare pericoli.
- Per evitare pericoli dovuti all'instabilità del dispositivo, fissarlo secondo le istruzioni.
- Durante il posizionamento del dispositivo, assicurarsi di non schiacciare o danneggiare il cavo di alimentazione.
- Assicurarsi che non ci siano prese multiple o alimentatori sul retro del dispositivo.
- Assicurarsi che le aperture di ventilazione nell'alloggiamento del dispositivo o nell'armadio per l'incasso non siano bloccate.
- Non usare dispositivi meccanici o altri mezzi per accelerare il processo di sbrinamento, a meno che non siano espressamente consigliati dal produttore.
- Non danneggiare il circuito del refrigerante.
- Non utilizzare dispositivi elettrici nei vani di raffreddamento per le bevande, a meno che non siano specificamente raccomandati dal produttore.
- Non conservare sostanze esplosive nel dispositivo, come bombolette spray con propellente infiammabile.
- Il dispositivo è adatto solo per uso domestico e in ambienti simili. Tra questi figurano:
 - Cucine per il personale presso negozi, uffici e altri contesti lavorativi
 - Agriturismi, hotel, motel e altre strutture residenziali
 - Bed & breakfast
 - Catering e utilizzi simili, al di fuori del commercio al dettaglio
- I bambini tra i 3 e gli 8 anni possono mettere e togliere alimenti nel frigorifero.

Per evitare la contaminazione delle bevande, rispettare le seguenti indicazioni:

- Se la porta rimanere aperta più a lungo, si verifica un significativo aumento della temperatura nei vani del dispositivo.
- Pulire regolarmente le superfici che potrebbero entrare in contatto con le bevande. Pulire regolarmente lo scarico dell'acqua.
- Pulire i serbatoi dell'acqua (se presenti) se non sono stati usati per 48 ore. Se non è stata prelevata acqua per 5 giorni lavare l'attacco idraulico.
- Se non si usa il frigorifero per molto tempo, spegnerlo, lasciarlo sbrinare, pulirlo e asciugarlo. Lasciare la porta aperta per evitare la formazione di muffa nel dispositivo.

Nota: questo dispositivo contiene il refrigerante isobutano (R600a), un gas naturale con elevata sostenibilità ecologica, ma infiammabile. Sebbene sia infiammabile, non rovina lo strato di ozono e non incrementa l'effetto serra. L'utilizzo di questo refrigerante comporta una maggiore rumorosità del dispositivo. Oltre al rumore del compressore, è possibile sentire anche il flusso del refrigerante. Questo è inevitabile e non ha effetti negativi sulle prestazioni del dispositivo. Fare attenzione durante il trasporto, in modo da non danneggiare il circuito refrigerante. Perdite di refrigerante possono causare irritazioni agli occhi.



ATTENZIONE

Durante l'utilizzo, la manutenzione e lo smaltimento del dispositivo, fare attenzione al simbolo a sinistra, sul retro o sul compressore del dispositivo. Questo simbolo avverte della possibilità di eventuali incendi. Nei condotti del refrigerante e nel compressore si trovano sostanze infiammabili. Tenere il dispositivo lontano da fonti di calore durante utilizzo, manutenzione e smaltimento.

Note particolari sul corretto utilizzo

- Questo dispositivo è progettato esclusivamente per la conservazione di vini.
- Questo dispositivo non è adatto all'incasso, a meno che non sia espressamente indicato nel manuale.
- Questo dispositivo non è adatto al congelamento degli alimenti.
- I ripiani sono stati posizionati per permettere il più efficiente utilizzo energetico.

Suggerimento: si consiglia di impostare la temperatura su 12 °C. Se la temperatura impostata è troppo alta, il vino può guastarsi, al contrario, se troppo bassa, il consumo di corrente si rivelerà molto elevato.

Indicazioni sui ripiani

- I ripiani sono stati posizionati in modo da permettere il più efficiente utilizzo energetico.
- Utilizzare solo i ripiani messi a disposizione dal produttore.
- Non bloccare mai i fori sui ripiani e non utilizzare tipologie di ripiani non approvate dal produttore, altrimenti potrebbero causare un cattivo raffreddamento o l'incremento dei consumi energetici.
- Consigliamo di posizionare i ripiani come indicato, in modo da utilizzare l'energia nel modo più efficiente.

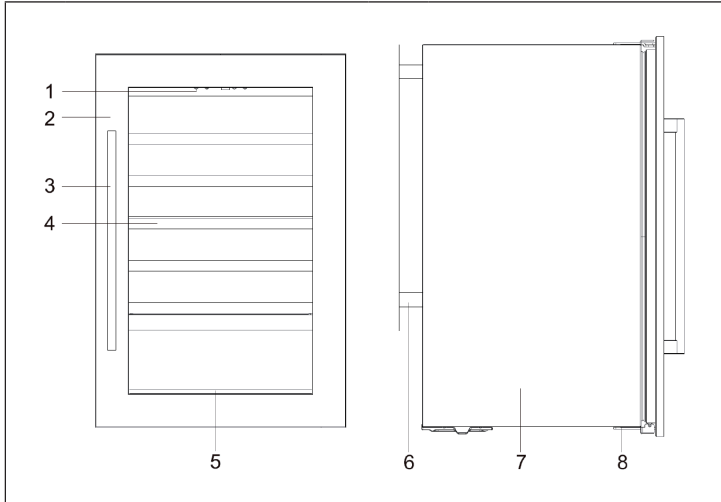
Informazioni sulla temperatura ambientale

Installare questo dispositivo in un luogo in cui la temperatura ambientale corrisponde alla classe climatica indicata sulla sua targhetta.

SN	Bassa	Questo frigorifero è progettato per l'utilizzo a temperature ambientali di 10-32 °C.
N	Temperata	Questo frigorifero è progettato per l'utilizzo a temperature ambientali di 16-32 °C.
ST	Subtropicale	Questo frigorifero è progettato per l'utilizzo a temperature ambientali di 16-38 °C.
T	Tropicale	Questo frigorifero è progettato per l'utilizzo a temperature ambiente di 16-43 °C.

La temperatura ambientale influisce sulla temperatura interna del frigorifero. Per un funzionamento ottimale del frigorifero, consigliamo una temperatura ambiente di 23-25 °C.

DESCRIZIONE DEL PRODOTTO



1	Pannello di controllo digitale	5	Mezzo ripiano
2	Sportello	6	Condensatore
3	Impugnatura	7	Alloggiamento
4	Scaffali	8	Piedino regolabile

INSTALLAZIONE

Operazioni preliminari

- Rimuovere il materiale d'imballaggio.
- Lasciare il dispositivo in posizione verticale per almeno 2 ore prima di metterlo in funzione. In questo modo si riduce il rischio di malfunzionamento del sistema di raffreddamento.
- Pulire l'interno dell'unità con acqua tiepida e un panno.
- Lo sportello può essere aperto da destra a sinistra. Le impostazioni di fabbrica prevedono l'apertura a destra.

Montaggio

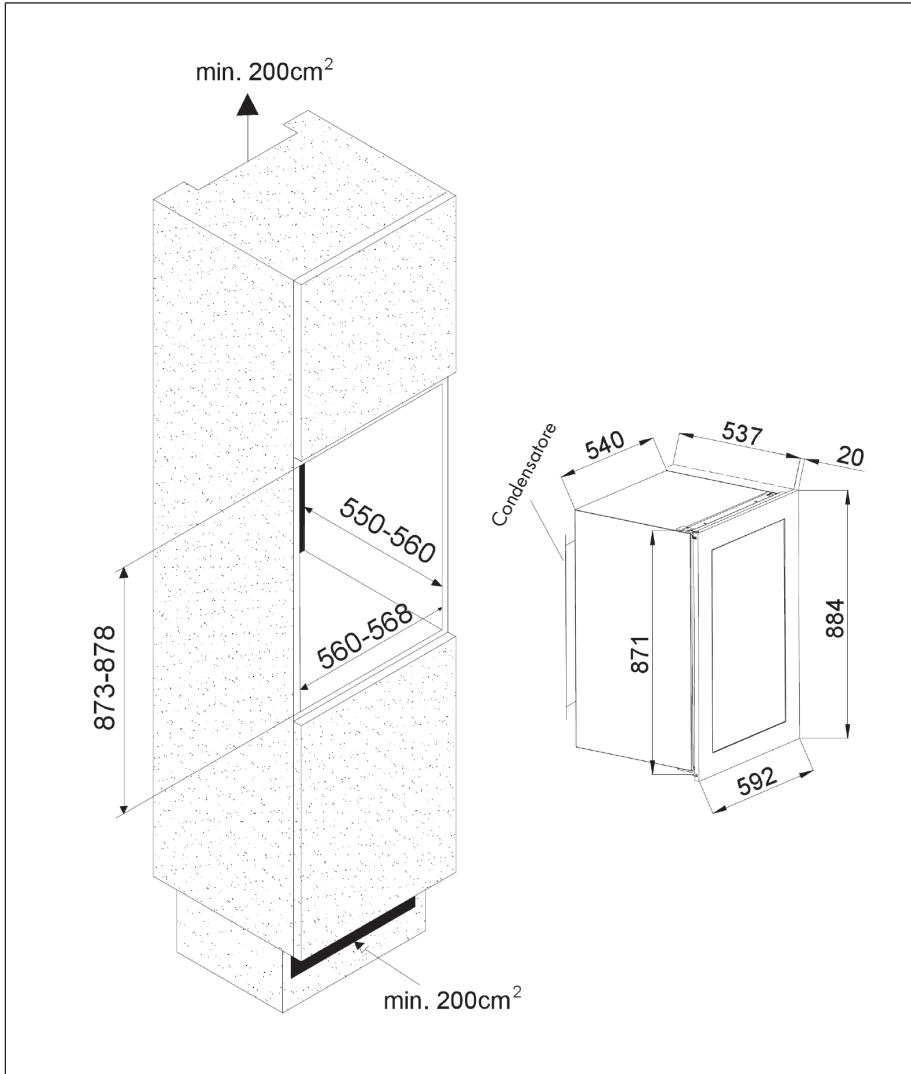
- Il frigorifero è progettato per essere inserito nei mobili della cucina.
- Il luogo di installazione deve essere asciutto e ben ventilato.
- Il mobile deve essere sufficientemente stabile da sostenere il frigorifero anche a pieno carico. Per compensare eventuali irregolarità utilizzare i piedini d'appoggio regolabili.
- Non posizionare il dispositivo direttamente alla luce del sole o vicino a fonti di calore, come forni o riscaldamenti. La luce solare diretta attacca il rivestimento superficiale, mentre gli ambienti molto freddi possono avere un impatto negativo sulle prestazioni.
- Collegare il dispositivo in modo che la spina possa essere raggiunta facilmente in ogni momento.
- Per evitare che l'unità si riscaldi troppo, assicurarsi che il luogo sia ben ventilato. Non bloccare né coprire le fessure di ventilazione.

Indicazioni importanti

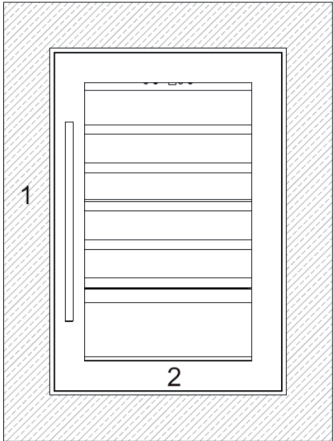
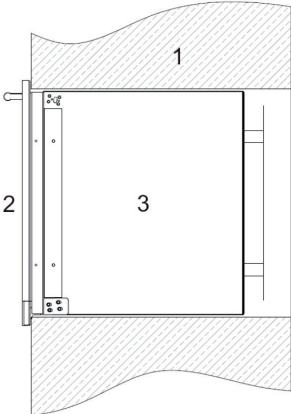


La guarnizione della porta del refrigeratore per vini sigilla quasi completamente l'apparecchio. Pertanto, nella struttura che lo accoglie deve essere presente un foro di aerazione. L'aria riscaldata viene scaricata verso l'alto attraverso un condotto di ventilazione sulla parete posteriore della struttura. I condotti di ventilazione devono avere una sezione trasversale di almeno 200 centimetri quadrati.

Importante: per garantire il corretto funzionamento dell'apparecchio, le prese d'aria non devono mai essere bloccate o coperte.

Dimensioni per l'installazione

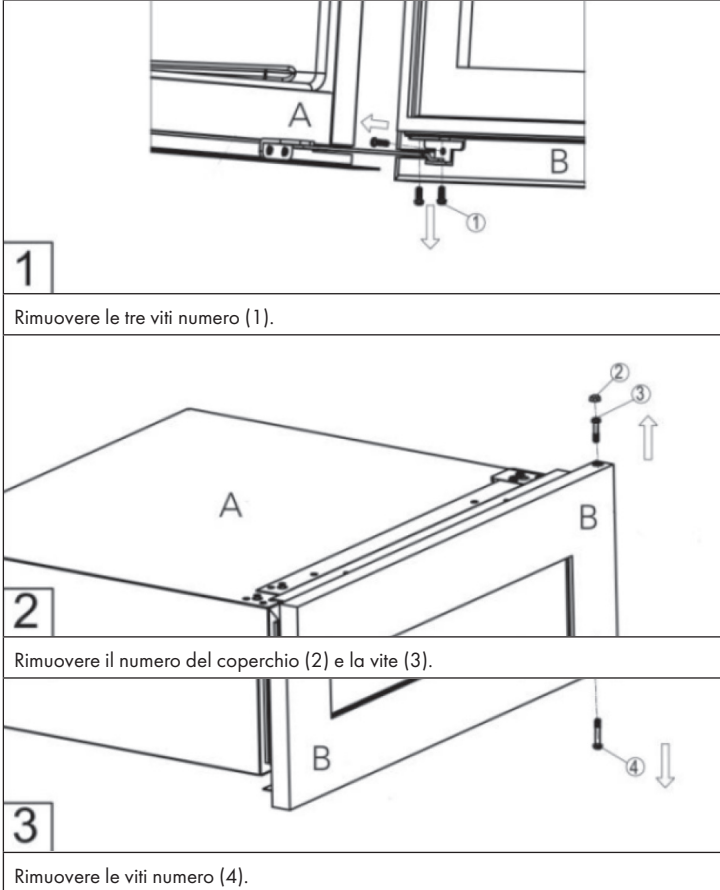


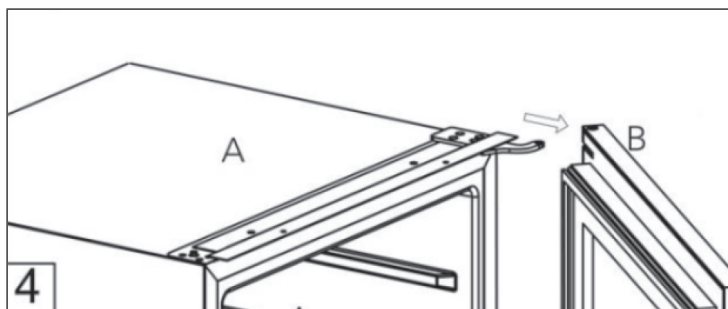
Istruzioni per l'installazione

1° passaggio	2° passaggio
	
<p>Vista frontale: 1 = Alloggiamento del mobile da cucina 2 = porta/sportello</p>	<p>Vista dall'alto: 1 = Alloggiamento del mobile da cucina 2 = porta/sportello 3 = Alloggiamento del frigorifero per vini</p>
<p>Montare il frigorifero per vini nell'alloggiamento del mobile della cucina dopo aver verificato che le dimensioni corrispondano esattamente a quelle indicate nel disegno relativo all'installazione.</p>	<p>Una volta il frigorifero per vini è posizionato correttamente nell'alloggiamento del mobile da cucina, fare in modo che sia posto il più vicino possibile ai bordi anteriori della struttura.</p>
3° passaggio	4° passaggio
	
<p>4 = Parte superiore del frigorifero per vini 5 = Parte inferiore del frigorifero per vini</p>	
<p>Una volta che le aste di fissaggio nere sono posizionate il più vicino possibile ai bordi dell'alloggiamento del mobile da cucina, provare il funzionamento dell'impugnatura per aprire e chiudere lo sportello. Se il test riesce, avvitare saldamente le aste di fissaggio superiori e inferiori (2 viti superiori / 2 viti inferiori) fissando così il frigorifero per vini all'interno dell'alloggiamento del mobile della cucina.</p>	

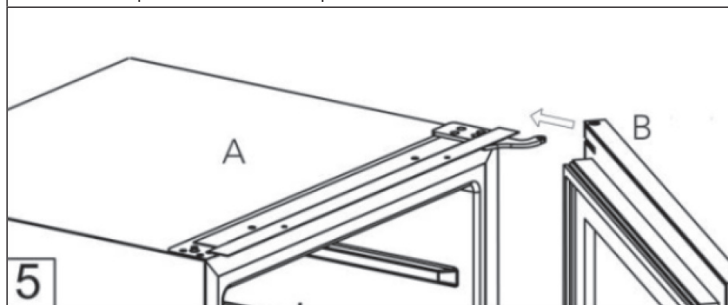
SOSTITUZIONE DELLA PORTA

A= alloggiamento
B = Porta/sportello

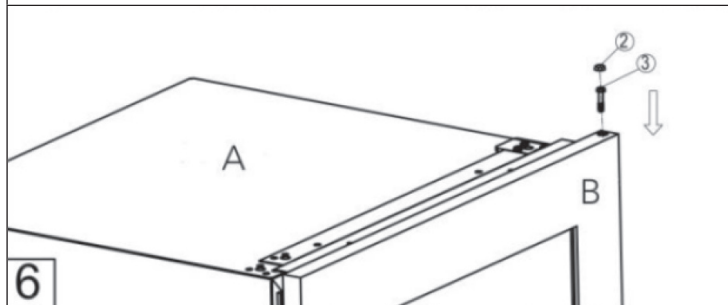




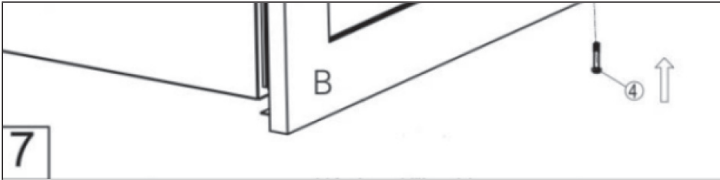
Rimuovere lo sportello e metterlo da parte.



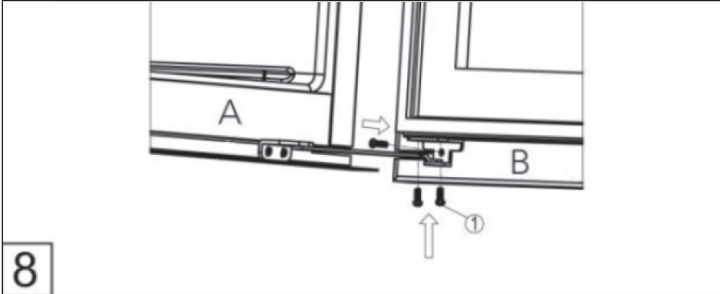
Fissare il nuovo sportello collocandolo nella posizione corretta.



Rimuovere la vite (3) e il rivestimento (2).

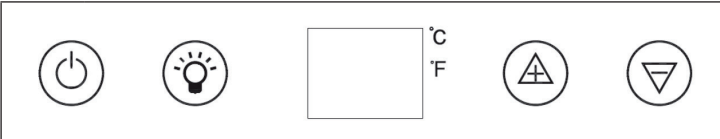






Rimuovere poi la vite (4).



Rimuovere poi le tre viti numero (1).

PANNELLO DI CONTROLLO E FUNZIONI

	
	POWER: premere questo tasto per accendere/spegnere il dispositivo. Per spegnere il dispositivo, tenere premuto il tasto per 5 secondi.
	LICHT: con questo pulsante è possibile accendere e spegnere la luce interna.
	HOCH: Ogni volta che si preme il pulsante, la temperatura aumenta di 1 °C.
	RUNTER: Ogni volta che si preme il pulsante, la temperatura diminuisce di 1 °C.
°C/°F	È possibile scegliere se visualizzare la temperatura in °C o in °F. Per passare da un'unità all'altra, tenere premuto il pulsante LIGHT per 5 secondi...

- È possibile impostare la temperatura un grado per volta. La temperatura può essere regolata con i pulsanti SU o GIÙ a destra del display della temperatura. L'intervallo di temperatura regolabile è 5-22 °C / 40-72 °F.
- Nel funzionamento normale, la temperatura impostata appare in blu nella finestra di visualizzazione della temperatura. Quando si aumenta o si diminuisce la temperatura, il display visualizza la temperatura desiderata.
- Per controllare la temperatura corrente, premere il tasto HOCH per 5 secondi. La temperatura interna attuale viene visualizzata temporaneamente sul display per 5 secondi. Dopo qualche istante, il display visualizza nuovamente la temperatura impostata.
- Premendo una volta il pulsante HOCH si aumenta la temperatura di 1 °C / 1 °F.
- Premendo una volta il pulsante RUNTER si riduce la temperatura di 1 °C / 1 °F.

Nota: se la temperatura ambientale è di 25°C e il frigorifero per vini non contiene bottiglie, occorrono circa 30 minuti per raggiungere i 12°C partendo da una temperatura di 5°C. Nelle stesse condizioni, è necessaria circa un'ora per abbassare la temperatura del refrigeratoro per vini da 12 °C a 5 °C.

CARATTERISTICHE DELL'ATTREZZATURA

Sistema di condizionamento dell'aria

Secondo gli esperti, la temperatura ideale per la conservazione del vino si aggira intorno ai 12 °C. Da non confondere con la temperatura ideale per la consumazione, che varia tra i 5 °C e i 22 °C a seconda della tipologia del vino.

È particolarmente importante evitare gli sbalzi di temperatura. Progettato da professionisti per gli amanti del vino, questo apparecchio, a differenza di un semplice frigorifero, tiene conto della sensibilità dei vini Grand Cru agli sbalzi di temperatura, garantendo il controllo preciso di una temperatura media costante.

Sistema antivibrazione

Il compressore di raffreddamento è dotato di speciali ammortizzatori (silent block) e l'interno è isolato dall'involucro da uno spesso strato di schiuma di poliuretano. Questi ammortizzatori impediscono la trasmissione delle vibrazioni ai vini.

Sistema anti-UV

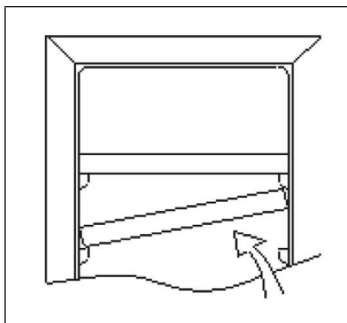
La luce accelera l'invecchiamento del vino. La solidità degli sportelli permette di proteggere i vini, a condizione che non vengano aperti troppo spesso. Questo modello con porta in vetro è stato appositamente trattato per filtrare i dannosi raggi UV, in modo da proteggere perfettamente i vostri vini.

Sbrinamento automatico

Il dispositivo è dotato di un sistema di sbrinamento automatico. Al termine di un ciclo di raffreddamento, le superfici di raffreddamento dell'apparecchio vengono automaticamente sbrinate. L'acqua di sbrinamento viene immessa in una vaschetta di evaporazione apposita, situata sul retro dell'apparecchio, vicino al compressore. Il calore generato dal compressore fa evaporare l'acqua di condensa raccolta nella vaschetta.

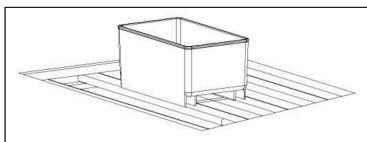
Scaffali

- Per evitare di danneggiare la guarnizione dello sportello, assicurarsi che sia completamente aperto quando si estraggono i ripiani.
- Per facilitare l'accesso al contenuto dei ripiani, estrarre il ripiano per circa un terzo. I ripiani sono dotati di un fermo per evitare che le bottiglie cadano.
- Per rimuovere o riposizionare i ripiani, inclinarli come mostrato nell'illustrazione e quindi spingerli o tirarli come necessario.



Controllo dell'umidità (opzionale)

L'unità è dotata di un sistema che consente il controllo dell'umidità. Riempire per $\frac{3}{4}$ d'acqua il contenitore di plastica (cassetta dell'umidità) e fissarlo ai supporti del portabottiglie superiore. Controllare regolarmente il livello dell'acqua e rabboccare se necessario. Assicurarsi che il contenitore sia ben saldo sui supporti, in modo che non possa cadere e perdere acqua.



Temperatura consigliata

Bordeaux, rosso	16-17 °C
Borgogna, rosso	15-16 °C
Vino bianco secco	14-16 °C
Vini rossi nuovi, leggeri e fruttati	11-12 °C
Vino rosé	10-12 °C
Vini secchi	10-12 °C
Vino bianco	8-10 °C
Champagne	7-8 °C
Vini dolci	6 °C

PULIZIA E MANUTENZIONE

Pulire il dispositivo

- Spegnerne il dispositivo e staccare la spina dalla presa.
- Togliere tutto il contenuto.
- Pulire l'interno con un panno inumidito con acqua calda e un po' di detersivo per piatti.
- Assicurarsi che la guarnizione di gomma sia pulita, in modo da mantenere inalterate le prestazioni del dispositivo.
- L'esterno del frigorifero deve essere pulito con un detergente delicato.
- Asciugare interno ed esterno con un panno morbido.
- La polvere e tutto ciò che blocca le aperture di scarico dell'aria possono ridurre la capacità di raffreddamento del dispositivo. Se necessario, aspirare le aperture di scarico dell'aria.

Messa fuori servizio in caso di assenza

- Spegnerne prima il dispositivo. Staccare la spina.
- Rimuovere tutto il contenuto.
- Pulire il dispositivo.
- Lasciare lo sportello leggermente aperto per evitare la formazione di condensa, muffa o cattivi odori.

Cambiare il luogo di posizionamento

- Spegnerne prima il dispositivo. Staccare la spina.
- Rimuovere tutto il contenuto.
- Assicurare tutti gli oggetti non fissi con del nastro adesivo.
- Chiudere lo sportello e bloccarlo con nastro adesivo.

Consigli per il risparmio energetico

Il frigorifero per vini deve essere posizionato nella zona più fredda della stanza, lontano da dispositivi che generano calore, tubi del riscaldamento e luce del sole diretta. Durante l'accensione assicurarsi che lo sportello sia completamente chiuso.

RISOLUZIONE DEI PROBLEMI

Problema	Possibile causa e soluzioni
Il dispositivo non funziona.	La spina non è collegata.
	Il dispositivo è spento.
	Il fusibile è saltato o guasto.
Il dispositivo non è sufficientemente freddo	Controllare la temperatura impostata.
	L'ambiente richiede un'impostazione più bassa.
	Lo sportello è stato aperto con troppa frequenza.
	Lo sportello non è chiuso correttamente.
La luce non funziona.	La spina non è collegata.
	Il fusibile è saltato o guasto.
	La lampadina è guasta.
	L'interruttore della luce è in posizione "off".
Il dispositivo si spegne e riaccende di frequente.	La temperatura ambiente è più alta del solito.
	Ci sono molte bottiglie nel dispositivo.
	Lo sportello è stato aperto con troppa frequenza.
	Lo sportello non è chiuso correttamente.
	La temperatura non è impostata correttamente.
Vibrazioni	La guarnizione dello sportello non tiene correttamente.
	Controllare che il dispositivo sia in piano.
Il dispositivo è molto rumoroso.	Il refrigerante è in circolo. Rumori dovuti al flusso del refrigerante non sono indice di malfunzionamenti e sono del tutto normali.
	Dopo ogni ciclo di raffreddamento si percepisce un rumore gorgogliante, segno che il refrigerante è ancora in circolo.
	La contrazione e l'espansione delle pareti interne può causare schricchiolii.
	Il dispositivo non è in piano.
Lo sportello non si chiude correttamente.	Il dispositivo non è in piano.
	La direzione di apertura dello sportello è stata cambiata ma lo sportello non è stato installato correttamente.
	Guarnizione o magneti danneggiati.
	I ripiani sporgono eccessivamente.

SCHEDA DATI DEL PRODOTTO

Indicazioni conformi alla direttiva (UE) N° 2019/2016

Nome o marchio del fornitore: Klarstein				
Indirizzo del fornitore: Wallstraße 16, 10179 Berlino, DE				
Identificativo del modello: 10045824				
Tipo di apparecchio di refrigerazione:				
Apparecchio a bassa rumorosità	no	Tipo di apparecchio:	Dispositivo da incasso	
Frigoriferi cantina:	sì	Altro apparecchio di refrigerazione:	no	
Parametri di prodotto generali:				
Parametri		Valore	Parametri	Valore
Dimensioni complessive (mm)	Altezza	884	Volume totale (dm ³ o L)	137
	Larghezza	592		
	Profondità	557		
EEI		169	Classe di efficienza energetica	G
Emissioni di rumore aereo (dB(A) re 1pW).		41	Classi di emissione di rumore aereo	C
Consumo annuo di energia (kWh/a)		146	Classe climatica:	temperata estesa, temperata
Temperatura ambiente minima (°C) per la quale l'apparecchio di refrigerazione è adatto		10	Temperatura ambiente massima (°C) per la quale l'apparecchio di refrigerazione è adatto	32
Configurazione invernale		no		

Parametri degli scomparti:					
Tipo di scomparto		Parametri e valori degli scomparti			
		Volume totale (dm ³ o l)	Impostazioni di temperatura raccomandate per una conservazione ottimale degli alimenti (°C) Tali impostazioni non sono in contrasto con le condizioni di conservazione di cui all'allegato IV, tabella 3	Capacità di congelamento (kg/24 h)	Modalità di sbrinamento (sbrinamento automatico = A, sbrinamento manuale = M)
Dispensa	no	-	-	-	-
Cantina	sì	137,0	12	-	A
Temperatura moderata	no	-	-	-	-
Alimenti freschi	no	-	-	-	-
Raffreddamento	no	-	-	-	-
0 stelle o produzione di ghiaccio	no	-	-	-	-
1 stella	no	-	-	-	-
2 stelle	no	-	-	-	-
3 stelle	no	-	-	-	-
4 stelle	no	-	-	-	-
Sezione a 2 stelle	no	-	-	-	-
Scomparto a temperatura variabile	-	-	-	-	-
Per i frigoriferi cantina					
Numero di bottiglie di vino standard			56		
Parametri della sorgente luminosa:					
Tipo di sorgente luminosa			-		
Classe di efficienza energetica			-		
Durata minima della garanzia offerta dal fabbricante : 24 mesi					
Informazioni supplementari:					
Link al sito web del fabbricante, dove si trovano le informazioni di cui all'allegato II, punto 4, lettera a), del regolamento (UE) 2019/2019 della Commissione: www.klarstein.it					

AVVISO DI SMALTIMENTO



Se nel proprio paese si applicano le regolamentazioni inerenti lo smaltimento di dispositivi elettrici ed elettronici, questo simbolo sul prodotto o sulla confezione segnala che questi prodotti non possono essere smaltiti con i rifiuti normali e devono essere portati a un punto di raccolta di dispositivi elettrici ed elettronici. Grazie al corretto smaltimento dei vecchi dispositivi si tutela il pianeta e la salute delle persone da possibili conseguenze negative. Informazioni riguardanti il riciclo e lo smaltimento di questi prodotti si ottengono presso l'amministrazione locale oppure il servizio di gestione dei rifiuti domestici.

PRODUTTORE E IMPORTATORE (UK)

Produttore:

Chal-Tec GmbH, Wallstraße 16, 10179 Berlino, Germania.

Importatore per la Gran Bretagna:

Berlin Brands Group UK Limited

PO Box 42

272 Kensington High Street

London, W8 6ND

United Kingdom



KLARSTEIN