



DE EN FR IT ES NL PL



BDA-108853-001 / 20.07.2023

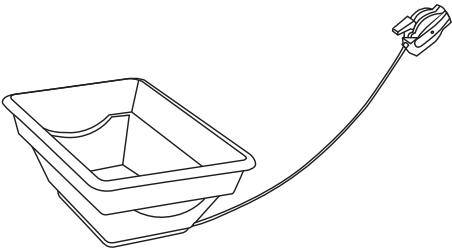
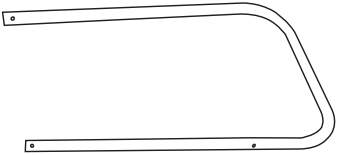
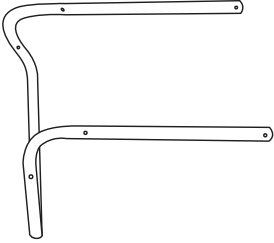
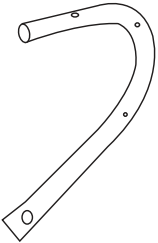
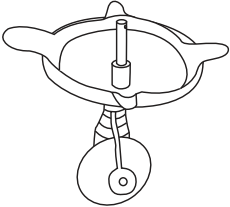
Strewwagen mit Gummiräder

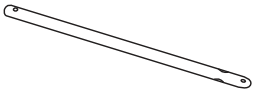

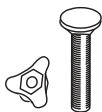

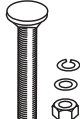





Artikel-Nr: 108853



www.DEUBAXXL.de

TEILELISTE / PARTS LIST / LISTE DES PIÈCES / ELENCO DELLE PARTI / LISTA DE PIEZAS
 / LIJST VAN ONDERDELEN / LISTA CZĘŚCI

	NO.	STK
	A	1
	B	1
	C	1
	D	2
	E	1

	NO.	STK
	F	1
	G	2
M6 x 35 mm 	H	2
M6 x 40 mm 	I	6
M6 x 50 mm 	J	1
	K	1
	L	2
	M	2
	N	2
	O	2

ANLEITUNG

Sehr geehrte Kundin, sehr geehrter Kunde,

vielen Dank, dass Sie sich für unser Produkt entschieden haben, mit dem Kauf eines unserer Markenprodukte haben Sie eine gute Wahl getroffen. Um den gewünschten hohen Qualitätsstandard zu erfüllen, unterliegen unsere Artikel regelmäßigen Kontrollen und entsprechen selbstverständlich stets den hohen Anforderungen der Europäischen Union.



BETRIEBSANLEITUNG LESEN. WICHTIGE HINWEISE. FÜR KÜNFTIGE VERWENDUNG AUFBEWAHREN!

Lesen Sie vor der ersten Verwendung die Anleitung vollständig und gründlich durch. Bewahren Sie diese Anleitung zum späteren Nachschlagen auf. Sollten Sie eines Tages das Produkt weitergeben, achten Sie darauf, auch diese Anleitung weiterzugeben.



ACHTUNG! POTENIELLE GEFAHR!

Beachten Sie die Sicherheitshinweise und Aufbauanweisungen, um das Risiko von Verletzungen oder Beschädigungen am Produkt zu vermeiden.



ERSTICKUNGSGEFAHR!

Halten Sie kleine Teile und Verpackungsmaterial von Kindern fern!




PRODUKTVERÄNDERUNG


Nehmen Sie niemals Änderungen am Produkt vor! Durch Änderungen erlischt die Gewährleistung und das Produkt kann unsicher bzw. schlimmstenfalls sogar gefährlich werden.

HINWEISE AUF DEM PRODUKT

Entfernen Sie keine Sicherheitszeichen und Hinweise von dem Produkt. Halten Sie die Aufkleber und Etiketten in einem lesbaren Zustand.



Achtung: Verwenden Sie Herbizide, Pestizide, oder Kombinationen mit äußerster Vorsicht! Diese können für andere Pflanzen, für Menschen und für Tiere gefährlich werden!



Max. Ladekapazität 25 kg

Textliche Wiedergabe:

Achtung: Verwenden Sie Herbizide, Pestizide, oder Kombinationen mit äußerster Vorsicht! Diese können für andere Pflanzen, für Menschen und für Tiere gefährlich werden!

Max. Ladekapazität 25 kg.

ALLGEMEINE HINWEISE

- Stellen Sie sicher, dass dieses Produkt vor Verwendung vollständig aufgebaut ist.
- **ACHTUNG!** Halten Sie beim Aufbau kleine Kinder fern, Verletzungsgefahr!
- Sollten Sie keine regelmäßige Pflege und Wartung durchführen, reduzieren Sie die Lebensdauer Ihres Produktes erheblich. Wir können für Folgeschäden, die aus mangelnder Wartung und Pflege entstehen, keine Gewährleistung übernehmen.
- Tragen Sie bei Arbeiten mit Pflanzenschutzmitteln immer Sicherheitshandschuhe.
- Beachten Sie beim Ausbringen von Düngemittel, Pflanzenschutzmittel, Streusalz etc. die regionalen Vorschriften sowie die Sicherheitshinweise der Streugut-Hersteller.
- Bei Glätteis und Nässe besteht Rutschgefahr, achten Sie bei der Verwendung auf einen sicheren Stand.



BESTIMUNGSGEMÄßE VERWENDUNG

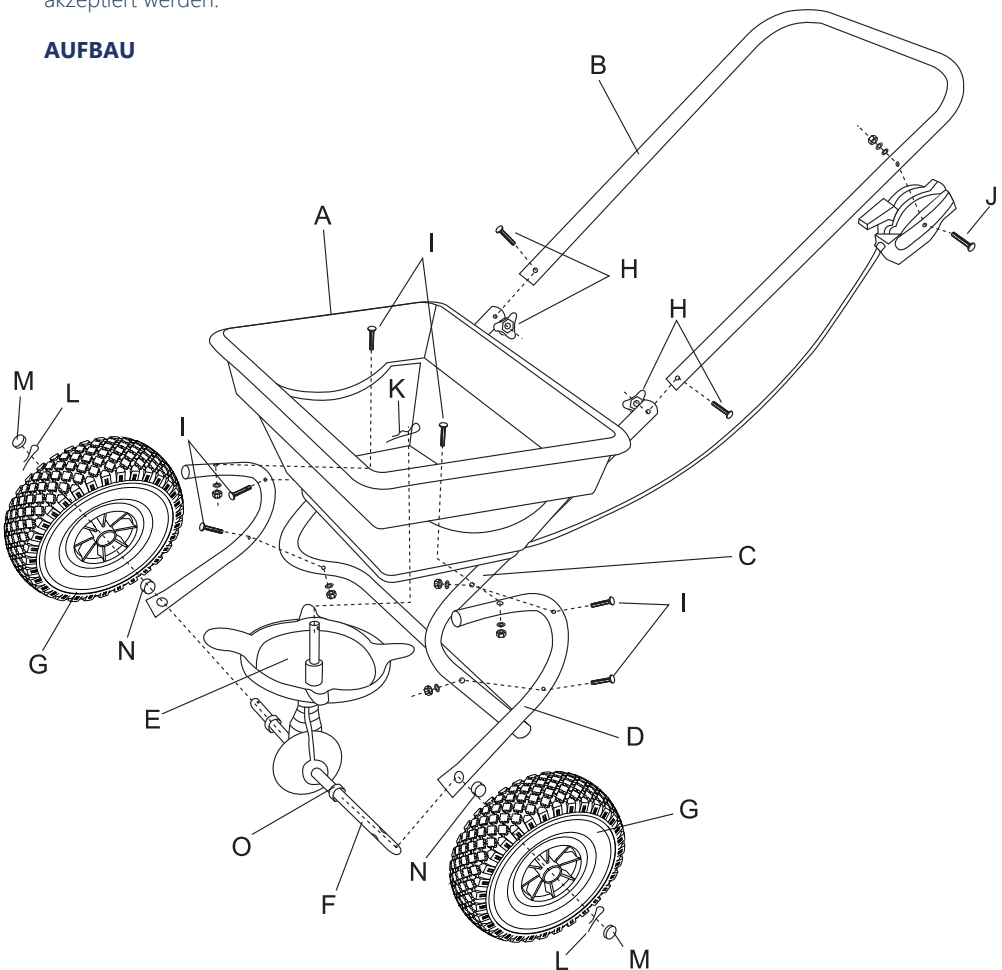
Der Streuwagen ist zum Ausbringen von streufähigen Materialien, wie Düngemittel, Pflanzenschutzmittel, Saatgut, Streusalz, Sand, Splitt oder Kalk ausgelegt. Die Verwendung anderer Füllmaterialien ist unzulässig. Verwenden Sie das Produkt nur für seinen vorgeschriebenen Zweck. Für entstandene Schäden aufgrund einer nicht bestimmungsgemäßen Verwendung übernimmt der Hersteller keine Haftung. Jegliche Modifikation am Produkt kann die Sicherheit negativ beeinflussen, Gefahren verursachen und führt zum Erlöschen der Gewährleistung.

Nur für den Hausgebrauch und nicht für gewerbliche Nutzung.

AUSPACKHINWEISE

Öffnen Sie den Karton und nehmen Sie das Produkt heraus. Prüfen Sie das Produkt nach dem Auspacken auf Vollständigkeit oder Beschädigungen. Spätere Reklamationen können nicht akzeptiert werden.

AUFBAU



1. Befestigen Sie eine der beiden gebogenen Stützen (D) an der Unterseite des Behälters (A) mit einer der Schrauben (I).
2. Schieben Sie die Achse (F) durch die Aufnahme am Getriebe (E). Ziehen Sie einmal links und einmal rechts die Unterscheiben (O) auf die Achse (F).
3. Führen Sie nun die Achse (F) durch die Achslöcher der gebogenen Stützen (D), und den Antriebszapfen von Getriebe (E) in die Drehscheibe von Behälter (A). Sichern Sie diesen mit dem Splint (K).
4. Befestigen Sie die zweite gebogene Stütze (D), an der Unterseite des Behälters (A) mit einer Schraube (I).
5. Schieben Sie die Abstandsbuchsen (N) beidseitig auf die Achse (F).
6. Schieben Sie je ein Rad (G) auf die beiden Achsenden. Sichern Sie diese mit den Splinten (L) und setzen Sie die Abdeckung (M) auf die Achsenden.
7. Befestigen Sie nun den unteren Teil des Griffes (C) mit den Schrauben (I) an den gebogenen Stützen (D). **Hinweis:** Die beiden Stützen (D) befinden sich im Innenbereich des Griffes (C).
8. Verbinden Sie nun den oberen Teil des Griffes (B) mit dem unteren Teil des Griffes (C) mit den Schrauben (H).
9. Befestigen Sie den Dosierhebel mit der Schraube (J) am Handgriff (B).

VERWENDUNG DES STREUWAGENS

WICHTIG! Beachten Sie die Angaben des Streugutherstellers.

HINWEIS: Achten Sie auf eine gleichmäßige Ausgabe des Streugutes. Stellen Sie sicher, dass das Streugut trocken ist.

1. Stellen Sie vor dem Einfüllen des Streugutes den Dosierhebel auf die OFF-Stellung (Dosierklappe geschlossen).
2. Befüllen Sie den Behälter des Streuwagens.
3. Zum Einstellen der Streumenge den Dosierhebel auf die gewünschte Position (1-10) stellen (siehe hierzu Abschnitt „Ausbringmenge des Streugutes“).
4. Zum Ausbringen des Streugutes fahren Sie nun den Streuwagen in gleichmäßiger Geschwindigkeit (je höher die Geschwindigkeit desto größer die Wurfweite).
5. Schließen Sie die Dosierklappe, sobald Sie den Streuwagen anhalten (Dosierhebel auf OFF-Stellung).

AUSBRINGMENGE DES STREUGUTES

Einstellungen und genaue Angaben zur Ausbringmenge sind wegen den unterschiedlichen Eigenschaften wie Korngröße, Gewicht, Geschwindigkeit beim Ausbringen (Wurfweite), unterschiedlichen Streugutes wie Dünger, Samen, Salz etc. nicht definiert. Um genaue Angaben zu erhalten können Sie folgenden Tipp anwenden:

WICHTIG! Beachten Sie die Angaben des Streugutherstellers.

Es wird eine 1 m² große, glatte, trockene und saubere Testfläche (z. B. Garage) benötigt.

1. Säubern Sie die Testfläche.
2. Dosierhebel in Mittenstellung (5) bringen und Streugut ausbringen.
3. Streugut aufsaugen/aufkehren, wiegen und mit den empfohlenen Herstellerangaben vergleichen.
4. Punkte 1 bis 3 mit korrigierter Stellung des Dosierhebels solange wiederholen, bis die ausgebrachte Streumenge den Herstellerangaben entspricht.

TECHNISCHE DATEN

Artikel	108853
Maße (L x B x H)	75 x 46 x 105 cm
Ladekapazität	max. 25 kg
Streubreite	0 – 5 m
Max. Reifendruck	2 bar (30 psi)



WARTUNGS- UND PFLEGEHINWEIS

- Prüfen Sie alle Teile auf Abnutzungserscheinungen. Bei Feststellungen von Mängeln, das Produkt nicht weiterverwenden.
- Nach jeder Benutzung den Streuwagen entleeren und mit Wasser ausspülen.
- Reste des Streuguts entsprechend den kommunalen Vorschriften entsorgen.
- Schmieren Sie alle beweglichen Teile, wie die Gleitplatte und Achsen mit einem geeigneten Öl (z.B. Waffenöl).
- Lagern Sie das Produkt trocken und außerhalb der Reichweite von Kindern.



ENTSORGUNG

Am Ende der langen Lebensdauer Ihres Artikels führen Sie bitte die wertvollen Rohstoffe einer fachgerechten Entsorgung zu, so dass ein ordnungsgemäßes Recycling stattfinden kann. Sollten Sie sich nicht sicher sein, wie Sie am besten vorgehen, helfen die örtlichen Entsorgungsbetriebe oder Wertstoffhöfe gerne weiter.

MANUAL

Dear customer,

thank you for choosing our product. You have made the right choice by purchasing one of our brand products. Our products are regularly inspected to ensure that they meet the desired high quality standards and, of course, always comply with the stringent requirements of the European Union.



READ THE OPERATING MANUAL. IMPORTANT INFORMATION. KEEP IN A SAFE PLACE FOR FUTURE USE!

Read the entire manual carefully before using the product for the first time. Keep this manual for future reference. If you pass on the product one day, be sure to hand over this manual as well.



WARNING! POTENTIAL DANGER!

Observe the safety information and setup instructions to avoid the risk of injury or damage to the product.



DANGER OF SUFFOCATION!

Keep small parts and packaging material out of the reach of children!

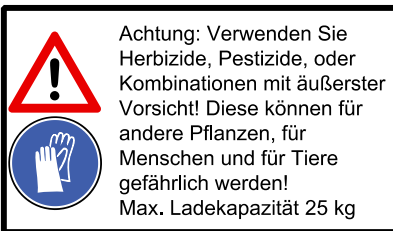


PRODUCT MODIFICATION

Never make modifications to the product! Modifications will invalidate the warranty and the product may become unsafe or, in the worst-case scenario, dangerous.

INFORMATION ON THE PRODUCT

Do not remove any safety signs or information from the product. Keep the stickers and labels in a legible condition.



Text reproduction:

Warning: Be extremely careful when using herbicides, pesticides or any combination of them! They can be dangerous for other plants, people and animals!

Max. load capacity of 25 kg.

GENERAL NOTES

- Ensure that this product is fully assembled before use.
- **WARNING!** Keep small children away during assembly as there is a risk of injury!
- Failure to carry out regular care and maintenance will significantly reduce the life of your product. We cannot accept any liability for consequential damage resulting from lack of care and maintenance.
- Always wear safety gloves when handling crop protection agents.
- When spreading fertiliser, crop protection agents, road salt and the like, observe the regulations applicable in your region along with the safety instructions issued by the manufacturers of the spreading materials.
- Icy and wet conditions can pose a danger of slipping, so make sure you have a secure footing when using the product.



INTENDED USE

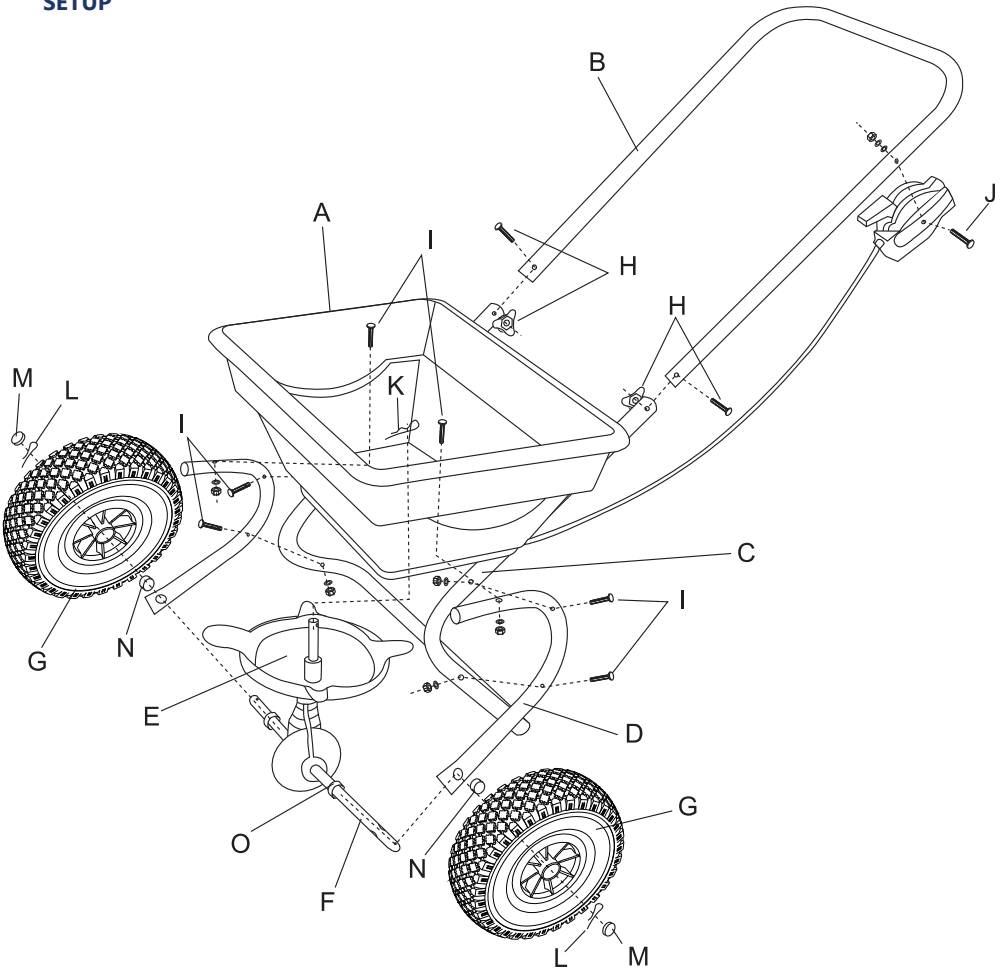
The spreader trolley is designed for spreading materials that can be spread or scattered, such as fertiliser, crop protection agents, seed, road salt, sand, chippings or lime. It is not permitted to use other filling material. Use the product only for the purpose it is intended for. The manufacturer accepts no liability for damage caused by unintended use. Any modification to the product may negatively impact safety, cause hazards and invalidate the warranty.

Only suitable for domestic use; not for commercial use.

UNPACKING INSTRUCTIONS

Open the box and remove the product. After unpacking, please check the product for damage and to ensure it is complete. Subsequent complaints cannot be accepted.

SETUP



1. Use one of the screws (I) to fasten one of the two curved supports (D) to the underside of the bin (A).
2. Push the axle (F) through the mount on the gear (E). Pull the washers (O) onto the axle (F) – one on the left and one on the right.
3. Now pass the axle (F) through the axle slots on the curved supports (D), and the drive pin of gear (E) into the rotating disc of the bin (A). Use the split pin (K) to hold it in place.
4. Use a screw (I) to attach the second curved support (D) to the underside of the bin (A).
5. Push the spacer bushings (N) onto the axle (F) on both sides.
6. Push one wheel (G) onto each end of the axle. Hold them in place with the cotter pins (L) and fit the cover (M) onto the ends of the axles.
7. Now use the screws (I) to attach the lower part of the handle (C) to the curved supports (D).
Note: The two supports (D) are inside the handle (C).
8. Now attach the upper part of the handle (B) to the lower part of the handle (C) using the screws (H).
9. Using the screw (J), attach the metering lever to the handle (B).

HOW TO USE THE SPREADER TROLLEY

IMPORTANT! Follow the instructions provided by the manufacturer of the spreading material.

NOTE: Make sure that the spreading material is evenly distributed. The spreading material must be dry.

1. Before feeding in the spreading material, set the dispensing lever to the OFF position (dispensing flap closed).
2. Fill the spreader trolley bin.
3. To adjust the volume of spread, set the dispensing lever to the desired position from 1 to 10 (see section 'Spreading volume of the spreading material').
4. In order to spread or scatter the material, drive the spreader trolley at an even speed (the higher the speed, the greater the scattering distance).
5. Close the dispensing flap as soon as you stop the spreader trolley (dispensing lever in OFF position).

SPREADING VOLUME OF THE SPREADING MATERIAL

No settings and precise information on the spreading volume are defined because a variety of factors such as grain size, weight, spreading speed (throwing distance), different spreading materials such as fertiliser, seeds, salt, etc. must be taken into account. The following suggestion can be used to obtain precise information:

IMPORTANT! Follow the instructions provided by the manufacturer of the spreading material.

A smooth, dry and clean test surface of 1 m² (e.g. garage floor) is required.

1. Clean the test surface.
2. Move the dispensing lever to the centre position (5) and apply spreading material.
3. Vacuum/sweep up the spreading material, weigh it and check it against the recommended manufacturer's specifications.
4. Repeat points 1 to 3 with adjusted dispensing lever position until the spreading volume corresponds to the manufacturer's specifications.

TECHNICAL DATA

Item	108853
Dimensions (L x W x H)	75 x 46 x 105 cm
Loading capacity	max. 25 kg
Spreading range	0 – 5 m
Max. tyre pressure	2 bar (30 psi)



MAINTENANCE AND CARE INSTRUCTIONS

- Check all the parts for signs of wear. Do not continue to use the product if you find any defects.
- Empty the spreader trolley after each use and rinse it with water.
- Dispose of leftover spreading material in accordance with local regulations.
- Lubricate all moving parts, in particular the sliding plate and axles, with a suitable oil (e.g. gun oil).
- Store the product in a dry place and out of the reach of children.



DISPOSAL

At the end of your product's long service life, please dispose of the valuable raw materials properly so that proper recycling can take place. If you are not sure how best to proceed, local waste disposal companies or recycling centres will be happy to help.

NOTICE D'UTILISATION

Chère cliente, Cher client,

Nous vous remercions d'avoir choisi notre produit. Vous avez fait le bon choix en achetant l'un des articles de notre marque. Nos produits sont soumis à des contrôles réguliers et répondent naturellement aux exigences strictes de l'Union européenne afin d'offrir le haut niveau de qualité dont nous souhaitons vous faire profiter.



VEUILLEZ LIRE LA NOTICE D'UTILISATION. INFORMATIONS IMPORTANTES. CONSERVEZ-LA POUR TOUTE UTILISATION ULTÉRIEURE !

Veillez lire la notice attentivement et dans son intégralité avant la première utilisation. Conservez-la afin de pouvoir vous y reporter par la suite. Si vous deviez un jour transmettre le produit à une autre personne, veillez à lui donner également la notice.



ATTENTION ! DANGER POTENTIEL !

Respectez les consignes de sécurité et la notice de montage afin d'éviter tout risque de blessures ou d'endommagements du produit.



RISQUE D'ASPHYXIE !

Conservez les petites pièces et les emballages hors de portée des enfants !

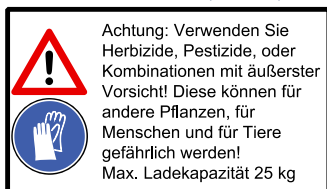


MODIFICATION DU PRODUIT

N'apportez jamais de modifications au produit ! Toute modification entraîne l'annulation de la garantie et peut rendre l'utilisation du produit risquée, voire dangereuse, dans le pire des cas.

CONSIGNES CONCERNANT LE PRODUIT

Veillez ne pas ôter les symboles de sécurité et les consignes apposés sur le produit. Conservez les autocollants et étiquettes parfaitement lisibles.



Reproduction textuelle :

Attention : Faites preuve d'une grande prudence lorsque vous utilisez des herbicides, des pesticides ou des mélanges ! Ces produits peuvent être nocifs pour les autres plantes, les individus et les animaux !
Capacité de chargement max. 25 kg.

INFORMATIONS GÉNÉRALES

- Assurez-vous que le produit est parfaitement monté avant de l'utiliser.
- **ATTENTION !** Gardez les jeunes enfants à l'écart durant le montage : risque de blessure !
- La durée de vie de votre produit sera considérablement réduite si vous ne l'entretenez pas régulièrement. Nous rejetons toute responsabilité pour les préjudices consécutifs d'un entretien insuffisant.
- Lorsque vous travaillez avec des produits phytosanitaires, portez toujours des gants de sécurité.
- Lors de l'épandage d'engrais, de produits phytosanitaires, de sel de déneigement, etc., respectez les réglementations régionales ainsi que les consignes de sécurité des fabricants de produits d'épandage.
- Le verglas ou l'humidité peut entraîner un risque de dérapage, veillez à la stabilité du chariot lors de l'utilisation.



UTILISATION CONFORME À L'USAGE PRÉVU

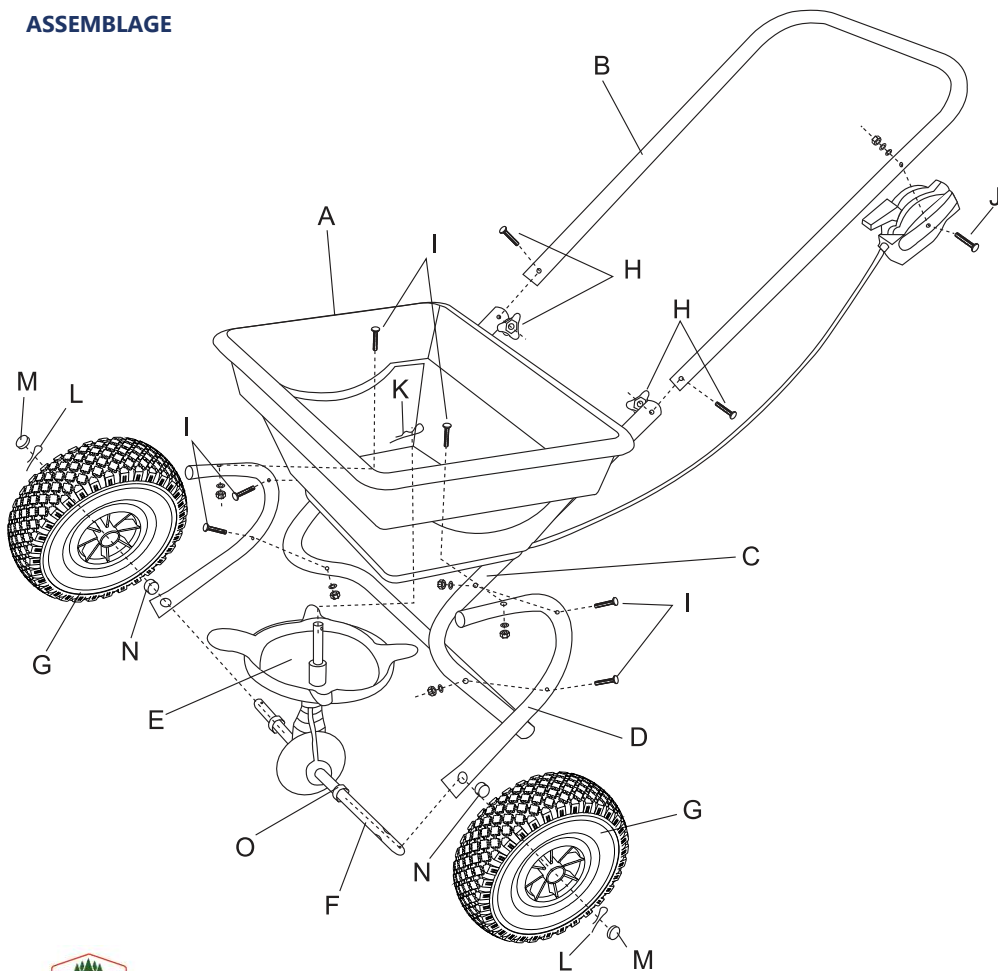
Le chariot d'épandage est conçu pour l'épandage de matériaux dispersibles, tels que les engrais, produits phytosanitaires, semences, sel de déneigement, sable, des gravillons ou de la chaux. L'utilisation d'autres matériaux de remplissage n'est pas autorisée. N'utilisez pas ce produit pour un usage autre que celui prévu. Le fabricant décline toute responsabilité pour tout dégât causé en raison d'une utilisation non conforme. Toute modification apportée au produit peut avoir des conséquences négatives en matière de sécurité et engendrer des risques et entraîne l'annulation de la garantie.

Ce produit a uniquement été conçu pour un usage domestique et non pour un usage commercial.

CONSIGNES DE DÉBALLAGE

Ouvrez le carton et sortez le produit. Une fois le produit déballé, vérifiez qu'il ne présente pas de dégâts et qu'il est complet. Aucune réclamation formulée tardivement ne sera acceptée.

ASSEMBLAGE



1. Fixez l'un des deux supports coudés (D) sur la face inférieure du conteneur (A) avec l'une des vis (I).
2. Poussez l'axe (F) à travers le logement sur la transmission (E). Serrez une fois à gauche et une fois à droite les rondelles (O) sur l'axe (F).
3. Introduisez maintenant l'axe (F) dans les alésages des supports coudés (D), et le tourillon d'entraînement de la transmission (E) dans la plaque tournante du conteneur (A). Sécurisez-le à l'aide de la goupille fendue (K).
4. Fixez le deuxième support coudé (D) sur la face inférieure du conteneur (A) avec une vis (I).
5. Poussez les douilles d'écartement (N) des deux côtés sur l'axe (F).
6. Poussez une roue (G) sur chacune des extrémités de l'axe. Sécurisez-les au moyen des goupilles fendues (L) et fixez le capot (M) sur les extrémités.
7. Fixez ensuite la partie inférieure de la poignée (C) avec les vis (I) sur les supports coudés (D).
Remarque : Les deux supports (D) se trouvent à l'intérieur de la poignée (C).
8. Raccordez ensuite la partie supérieure de la poignée (B) avec la partie inférieure de la poignée (C) au moyen des vis (H).
9. Fixez le levier de dosage sur la poignée (B) à l'aide de la vis (J).

UTILISATION DU CHARIOT D'ÉPANDAGE

IMPORTANT ! Respectez les indications du fabricant de produits d'épandage.

REMARQUE : Veillez à ce que le produit d'épandage soit réparti de manière homogène. Assurez-vous que le produit d'épandage soit sec.

1. Avant le remplissage avec le produit d'épandage, assurez-vous que le levier de dosage se trouve en position 0FF (clapet fermé).
2. Remplissez le conteneur du chariot d'épandage.
3. Pour régler la quantité à épandre, placez le levier de dosage dans la position souhaitée (1-10) (voir à ce sujet la section « Débit d'épandage du produit »).
4. Pour épandre le produit, guidez le chariot d'épandage à une vitesse régulière (plus la vitesse est élevée, plus la distance de projection est grande).
5. Dès que vous arrêtez le chariot, fermez le clapet de dosage (levier de dosage en position 0FF).

DÉBIT D'ÉPANDAGE DU PRODUIT

Au vu des différentes caractéristiques, telles que la granulométrie, le poids, la vitesse d'épandage (distance de projection), les différents matériaux d'épandage comme les engrais, semences, sels, etc., les réglages et les données précises ne sont pas définis. Pour obtenir des indications précises, vous pouvez utiliser l'astuce suivante :

IMPORTANT ! Respectez les indications du fabricant de produits d'épandage.

Il est nécessaire d'effectuer un test sur une surface de 1 m², lisse, sèche et propre (par exemple un garage).

1. Nettoyez la surface de test.
2. Placez le levier de dosage en position centrale (5) et épandez le produit.
3. Aspirez/balayez le produit d'épandage, pesez-le et comparez-le avec les recommandations du fabricant.
4. Répétez les points 1 à 3 en corrigeant la position du levier de dosage jusqu'à obtenir le débit d'épandage correspondant aux indications du fabricant.

CARACTÉRISTIQUES TECHNIQUES

Article	108853
Dimensions (L x l x H)	75 x 46 x 105 cm
Capacité de chargement	max. 25 kg
Largeur d'épandage	0 – 5 m
Pression max. des pneumatiques	2 bar (30 psi)



CONSIGNES DE MAINTENANCE ET D'ENTRETIEN

- Vérifiez toutes les pièces afin de vous assurer qu'elles ne présentent pas de traces d'usure. Si vous constatez des défauts, cessez d'utiliser le produit.
- Videz le chariot et rincez-le à l'eau après chaque utilisation.
- Éliminez les résidus de produit d'épandage conformément aux réglementations locales.
- Lubrifiez toutes les pièces mobiles, telles que la plaque coulissante et les axes, avec une huile appropriée (p. ex. de l'huile pour armes).
- Rangez le produit au sec et hors de portée des enfants.



ÉLIMINATION

À l'issue de longues années de loyaux services, lorsque votre produit sera hors d'usage, veuillez en éliminer les matières premières recyclables de manière à ce qu'elles soient recyclées conformément à la réglementation applicable. Si vous avez un doute sur la meilleure façon de procéder, renseignez-vous auprès des entreprises qui gèrent les déchets dans votre localité ou des déchetteries de la région.



Le produit et l'emballage sont soumis aux directives de recyclage. Pour plus d'informations, rendez-vous sur: quefairedemesdechets.fr

ISTRUZIONI

Gentile cliente,

grazie per aver scelto il nostro articolo, con l'acquisto di un nostro prodotto ha compiuto un'ottima scelta. Al fine di soddisfare gli elevati standard qualitativi richiesti, i nostri articoli sono sottoposti a controlli periodici e sono naturalmente sempre in linea con i rigorosi requisiti previsti dall'Unione Europea.



LEGGERE LE ISTRUZIONI PER L'USO. AVVERTENZE IMPORTANTI. CONSERVARE PER UN USO FUTURO.

Prima del primo utilizzo, leggere attentamente e integralmente le istruzioni. Conservare le presenti istruzioni per consultazioni future. In caso di cessione del prodotto a terzi, assicurarsi di consegnare anche le presenti istruzioni.



ATTENZIONE! POTENZIALE PERICOLO!

Osservare le avvertenze di sicurezza e le istruzioni di montaggio per evitare il rischio di lesioni o danni al prodotto.



PERICOLO DI SOFFOCAMENTO!

Tenere le parti più piccole e il materiale d'imballaggio lontano dalla portata dei bambini!




MODIFICHE AL PRODOTTO


Non apportare in nessun caso modifiche al prodotto! Eventuali modifiche possono invalidare la garanzia e rendere il prodotto non sicuro o addirittura pericoloso.

INDICAZIONI RIPORTATE SUL PRODOTTO

Non rimuovere la segnaletica di sicurezza o le indicazioni riportate sul prodotto. Assicurarsi che etichette e adesivi rimangano sempre leggibili.



Achtung: Verwenden Sie
Herbizide, Pestizide, oder
Kombinationen mit äußerster
Vorsicht! Diese können für
andere Pflanzen, für
Menschen und für Tiere
gefährlich werden!
Max. Ladekapazität 25 kg



Riproduzione testuale:

Attenzione: utilizzare erbicidi, pesticidi o loro combinazioni con estrema cautela! Questi possono essere pericolosi per altri tipi di piante, per le persone e gli animali!

Capacità di carico max. 25 kg.

AVVISI GENERALI

- Assicurarsi che il prodotto sia completamente montato prima dell'utilizzo.
- **ATTENZIONE!** Tenere lontani i bambini durante le operazioni di montaggio: pericolo di lesioni!
- Se non si eseguono una cura e manutenzione regolari, il ciclo di vita del prodotto si riduce considerevolmente. Decliniamo qualsiasi responsabilità per i danni conseguenti derivati da scarsa manutenzione o cura.
- Durante i lavori con i fitofarmaci indossare sempre i guanti di sicurezza.
- Durante lo spargimento di concimi, fitofarmaci, sale antighiaccio, ecc. rispettare le normative locali e le avvertenze di sicurezza specifiche del prodotto.
- In presenza di umidità e lastre di ghiaccio, assicurare una buona stabilità durante l'uso.



UTILIZZO CONFORME ALLA DESTINAZIONE D'USO

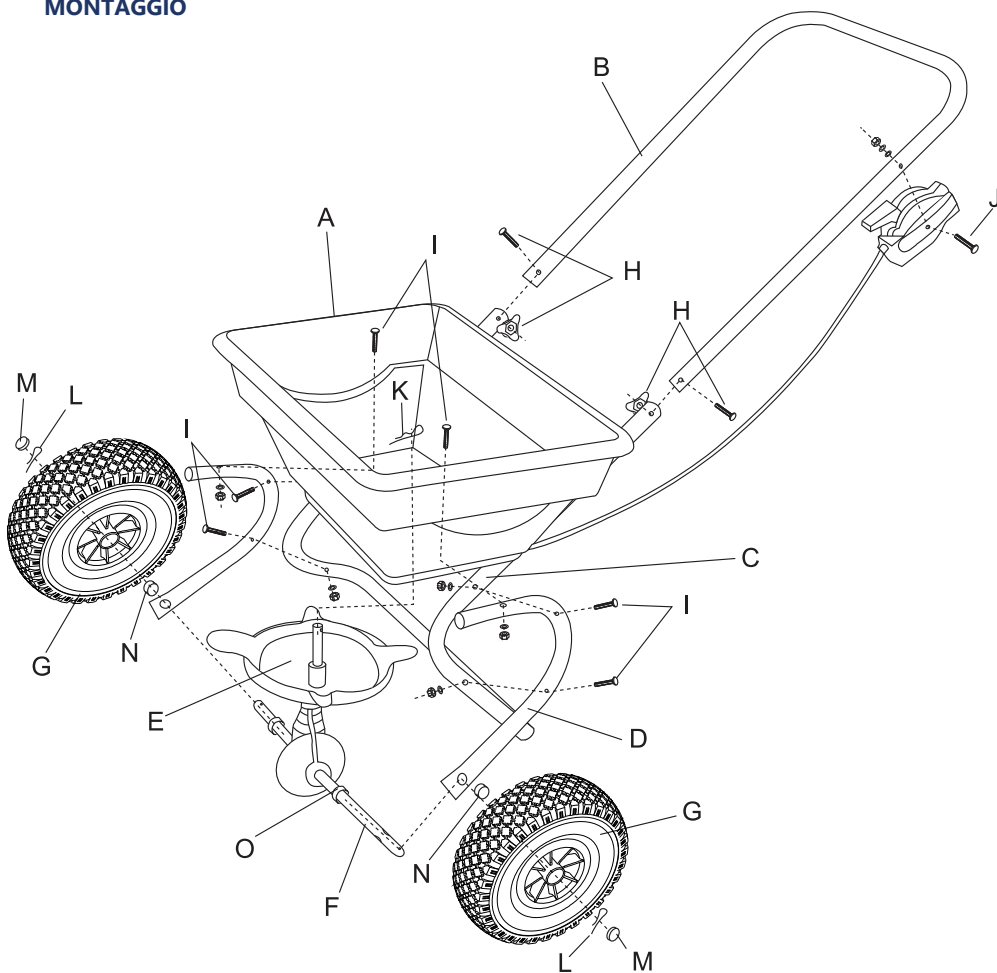
Il carrello spargitore è stato concepito per lo spargimento di prodotti come concimi, fitofarmaci, sementi, sale antighiaccio, sabbia, pietrisco o calce. Non è consentito utilizzare il carrello spargitore con altri materiali. Utilizzare il prodotto solo per lo scopo previsto. Il produttore declina qualsiasi responsabilità per danni derivanti da un uso improprio del prodotto. Qualsiasi modifica al prodotto può influire negativamente sulla sicurezza, causare pericoli e invalidare la garanzia.

Solo per uso domestico e non adatto a un utilizzo commerciale.

ISTRUZIONI DI DISIMBALLAGGIO

Aprire il cartone di imballaggio ed estrarre il prodotto. Dopo aver disimballato il prodotto verificare che sia integro e non presenti danni. Reclami tardivi non potranno essere accettati.

MONTAGGIO



1. Fissare uno dei due supporti curvi (D) sul lato inferiore della vasca (A) con una delle viti (I).
2. Inserire l'asse (F) nell'alloggiamento del meccanismo (E). Far passare le rondelle (O) una volta a destra e una volta a sinistra sull'asse (F).
3. Inserire ora l'asse (F) nei rispettivi fori dei supporti curvi (D), e il codolo del meccanismo (E) nel disco girevole della vasca (A). Fissare il codolo del meccanismo con la copiglia (K).
4. Fissare il secondo supporto curvo (D) sul lato inferiore della vasca (A) con una vite (I).
5. Inserire le boccole distanziatrici (N) sull'asse (F) da entrambi i lati.
6. Inserire una ruota (G) su ciascuna estremità dell'asse. Fissare le ruote con le copiglie (L) e montare i tappi (M) sulle estremità dell'asse.
7. Fissare ora la parte inferiore dell'impugnatura (C) con le viti (I) sui supporti curvi (D). **Nota:** i due supporti (D) si trovano nella parte interna dell'impugnatura (C).
8. Collegare ora la parte superiore dell'impugnatura (B) alla parte inferiore dell'impugnatura (C) con le viti (H).
9. Fissare la leva di dosaggio con la vite (J) sull'impugnatura (B).

UTILIZZO DEL CARRELLO SPARGITORE

IMPORTANTE! Rispettare i dati del produttore del carrello spargitore.

NOTA: prestare attenzione a spargere uniformemente il prodotto. Assicurarsi che il prodotto sia asciutto.

1. Prima di versare il prodotto nel carrello spargitore porre la leva di dosaggio in posizione OFF (apertura di dosaggio chiusa).
2. Riempire la vasca del carrello spargitore.
3. Per impostare la quantità di spargimento porre la leva di dosaggio sulla posizione desiderata (1-10) (vedere al proposito il paragrafo "Quantità di spargimento del prodotto").
4. Per spargere il prodotto spingere il carrello spargitore ad una velocità uniforme (maggiore è la velocità, maggiore sarà la gittata).
5. Chiudere l'apertura di dosaggio non appena si arresta il carrello spargitore (leva di dosaggio in posizione OFF).

QUANTITÀ DI SPARGIMENTO DEL PRODOTTO

A causa delle diverse proprietà come la granulometria, il peso, la velocità di spargimento (gittata), i diversi prodotti come concime, semi, sale, ecc., le impostazioni e le indicazioni precise sulla quantità di spargimento non sono definite. Per ottenere indicazioni precise è possibile basarsi sul consiglio seguente:

IMPORTANTE! Rispettare i dati del produttore del carrello spargitore.

È necessaria un'area di prova di 1 m², liscia, asciutta e pulita (ad esempio in un garage).

1. Pulire la superficie di prova.
2. Portare la leva di dosaggio in posizione centrale (5) e spargere il prodotto.
3. Rimuovere/aspirare il prodotto, pesarlo e confrontarlo con le indicazioni consigliate del produttore.
4. Ripetere i punti da 1 a 3 correggendo la posizione della leva di dosaggio finché la quantità di prodotto sparso non corrisponde alle indicazioni del produttore.

DATI TECNICI

Articolo	108853
Dimensioni (L x P x H)	75 x 46 x 105 cm
Capacità di carico	max. 25 kg
Larghezza di spargimento	0 – 5 m
Pressione max. degli pneumatici	2 bar (30 psi)



ISTRUZIONI DI CURA E MANUTENZIONE

- Esaminare tutti i componenti per verificare l'eventuale presenza di tracce di usura. Se si riscontrano vizi, non utilizzare il prodotto.
- Dopo ciascun utilizzo svuotare il carrello spargitore e sciacquarlo con acqua.
- Smaltire i residui di prodotto nel rispetto delle normative comunali.
- Lubrificare tutte le parti mobili, come la piastra di scorrimento e gli assi, con un olio idoneo (ad es. un olio per armi).
- Conservare il prodotto in un luogo asciutto e al di fuori della portata dei bambini.



SMALTIMENTO

Al termine del lungo ciclo di vita dell'articolo provvedere al corretto smaltimento delle preziose materie prime per permetterne il regolare riciclaggio. In caso di dubbi rivolgersi ai centri di raccolta e smaltimento presenti nella propria zona.

INSTRUCCIONES

Apreciada cliente, apreciado cliente:

Muchas gracias por elegir nuestro producto. Sin duda, ha hecho una buena elección al comprar uno de nuestros productos de marca. Para cumplir el alto nivel de calidad deseado, nuestros artículos se someten a controles periódicos y, lógicamente, siempre cumplen con las máximas de la Unión Europea.



LEA ESTAS INSTRUCCIONES DETENIDAMENTE. INFORMACIÓN IMPORTANTE. ¡CONSERVELAS PARA FUTURAS CONSULTAS!

Antes de usar el producto por primera vez, lea atentamente las instrucciones. Consérvelas para poder consultarlo en un futuro. En caso de que en algún momento entregara este producto a un tercero, no olvide entregarle también las instrucciones.



¡ATENCIÓN! ¡RIESGO POTENCIAL!

Siga las indicaciones de seguridad y las instrucciones de montaje para reducir el riesgo de lesiones o daños en el producto.



¡RIESGO DE ASFIXIA!

¡Mantenga las piezas pequeñas y los materiales de embalaje fuera del alcance de los niños!



MODIFICACIONES DEL PRODUCTO

¡No haga modificaciones en este producto bajo ningún pretexto! Cualquier modificación anulará la garantía y podría hacer que el producto se vuelva inseguro o, en el peor de los casos, incluso peligroso.

INDICACIONES EN EL PRODUCTO

No retire los símbolos de seguridad o las eventuales indicaciones del equipo. Asegúrese de que las pegatinas y etiquetas se mantengan legibles.

	<p>Achtung: Verwenden Sie Herbizide, Pestizide, oder Kombinationen mit äußerster Vorsicht! Diese können für andere Pflanzen, für Menschen und für Tiere gefährlich werden! Max. Ladekapazität 25 kg</p>

Reproducción textual:

Atención: ¡Utilice los herbicidas, pesticidas y compuestos con extrema precaución! ¡Pueden resultar peligrosos para otras plantas, personas y animales!

Capacidad de carga máx. 25 kg.

ADVERTENCIAS GENERALES

- Asegúrese de que el producto esté completamente montado antes de utilizarlo.
- ¡ATENCIÓN! Mantenga a los niños pequeños alejados durante el montaje; ¡peligro de lesiones!
- Si no realiza un mantenimiento y unos cuidados regulares, reducirá considerablemente la vida útil de su producto. No podemos aceptar ninguna responsabilidad por daños resultantes de la falta de mantenimiento y cuidado.
- Utilice siempre guantes de seguridad cuando trabaje con productos fitosanitarios.
- Atégase a la normativa regional, así como a las instrucciones de seguridad indicadas por los fabricantes de abono, pesticidas, sal para carreteras, etc.

- Asegúrese de mantener una pisada firme en caso de heladas y suelos mojados, dado que hay riesgo de resbalar.



USO PREVISTO

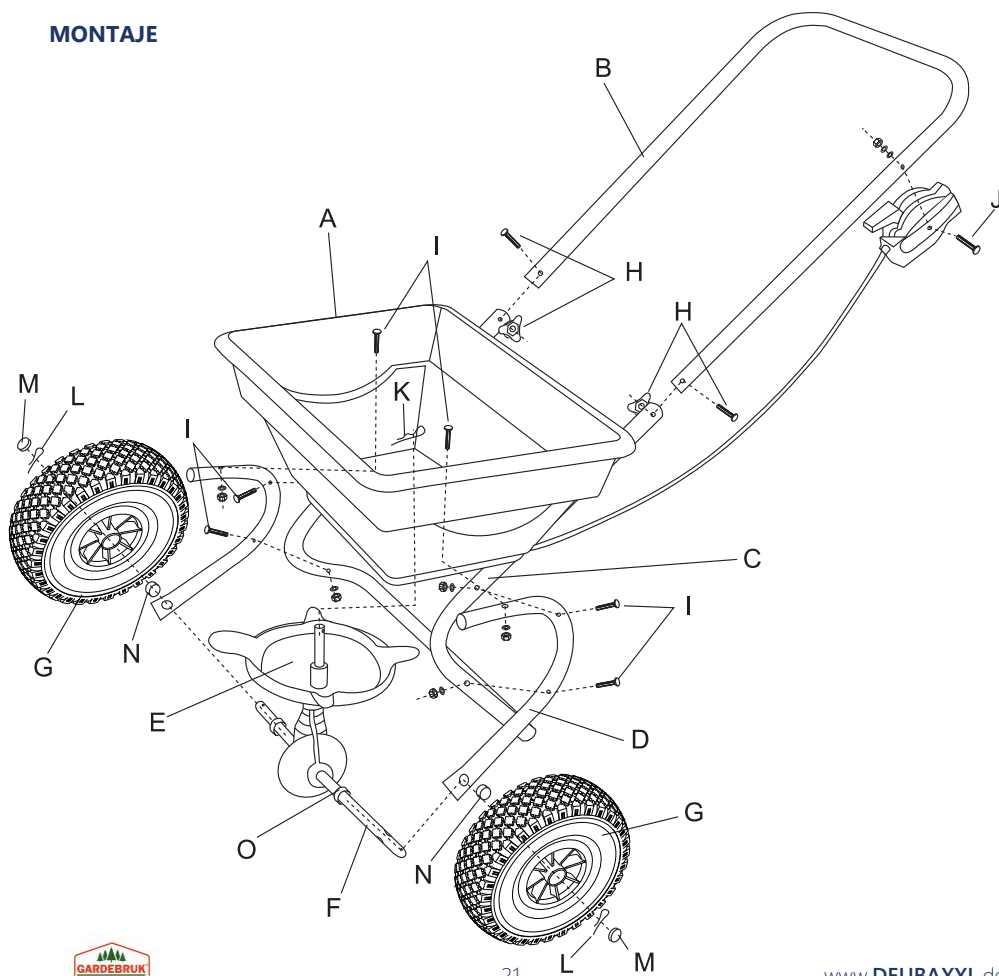
El carro esparcidor está diseñado para esparcir materiales como abono, pesticida, semillas, sal para carreteras, arena, gravilla o cal. No está permitido el uso de otros materiales de relleno. El producto debe emplearse únicamente para su fin previsto. El fabricante no asume ningún tipo de responsabilidad en caso de daños ocasionados por el uso inadecuado del producto. Cualquier modificación realizada en el producto puede ser perjudicial para la seguridad u ocasionar riesgos y anulará la garantía.

Solo para uso doméstico y no comercial.

INDICACIONES PARA EL DESEMBALAJE

Abra la caja y extraiga el producto. Asegúrese de que el producto no presente daños y esté completo después de desembalarlo. No se aceptarán reclamaciones posteriores.

MONTAJE



1. Fije uno de los dos soportes curvados (D) en la parte inferior del contenedor (A) con uno de los tornillos (I).
2. Deslice el eje (F) a través del alojamiento en la transmisión (E). Traccione de las arandelas a la izquierda y derecha (O) sobre el eje (F).
3. A continuación, introduzca el eje (F) a través de los orificios del eje de los soportes curvados (D), y el pasador de transmisión de la caja de engranajes (E) en la plataforma giratoria del contenedor (A). Asegúrelo con el pasador (K).
4. Fije el segundo soporte curvado (D) en la parte inferior del contenedor (A) con un tornillo (I).
5. Coloque los espaciadores (N) en ambos lados del eje (F).
6. Coloque una rueda (G) en cada extremo del eje. Asegúrelas con el pasador (L) y coloque la cubierta (M) en los extremos del eje.
7. A continuación, fije la parte inferior del mango (C) con los tornillos (I) a los soportes curvados (D). **Nota:** Ambos soportes (D) se encuentran en la parte interior del mango (C).
8. Conecte ahora la parte superior del mango (B) con la parte inferior del mango (C) utilizando los tornillos (H).
9. Fije la palanca dosificadora al mango (B) con el tornillo (J).

EMPLEO DEL CARRO ESPARCIADOR

¡IMPORTANTE! Observe las indicaciones del fabricante de los materiales a esparcir.

NOTA: Preste atención a que el material se esparcie de manera regular. Asegúrese de que el material esté seco.

1. Antes de llenar el esparcidor con el material, coloque la palanca dosificadora en la posición OFF (válvula de dosificación cerrada).
2. Llene el contenedor del esparcidor.
3. Para ajustar la cantidad de material, coloque la palanca dosificadora en la posición deseada (1-10) (consulte la sección "Cantidad de material esparcido").
4. Para esparcir el material, maneje el carro a una velocidad uniforme (cuanto mayor sea la velocidad, mayor será la distancia de proyección).
5. Cierre la válvula de dosificación en cuanto detenga el carro esparcidor (coloque la palanca dosificadora en posición OFF).

DOSIS DE APLICACIÓN DEL MATERIAL DE DISPERSIÓN

Los ajustes y la información precisa sobre la dosis de aplicación no están definidos debido a las diferentes propiedades como el tamaño del grano, el peso, la velocidad durante la aplicación (distancia de proyección), los diferentes materiales de esparcimiento como abono, semillas, sal, etc. Para poder obtener indicaciones precisas le aconsejamos lo siguiente:

¡IMPORTANTE! Observe las indicaciones del fabricante de los materiales a esparcir.

Se requiere una superficie de prueba de 1 m² lisa, seca y limpia (p.ej. garaje).

1. Limpie la superficie de prueba.
2. Coloque la palanca dosificadora en la posición central (5) y esparza el material de dispersión.
3. Absorba/barra el material de dispersión, pese y compare con las especificaciones recomendadas por el fabricante.
4. Repita los puntos 1 a 3 corrigiendo la posición de la palanca dosificadora hasta que la dosis de aplicación se corresponda con las especificaciones del fabricante.

DATOS TÉCNICOS

Artículo	108853
Medidas (l x a x a)	75 x 46 x 105 cm
Capacidad de carga	máx. 25 kg
Alcance de esparcimiento	0 – 5 m
Presión de los neumáticos máxima	2 bar (30 psi)



INSTRUCCIONES DE MANTENIMIENTO Y CUIDADO

- Revise todos los componentes para verificar que no estén deteriorados. Si constata algún daño, no siga usando el producto.
- Vacíe el carro esparciador después de cada uso y aclárelo con agua.
- Elimine los restos del material de acuerdo con la normativa de las autoridades locales.
- Lubrique todas las piezas móviles, como la placa de deslizamiento y los ejes, con un aceite adecuado (por ejemplo, aceite para armas).
- Guarde el producto en un lugar seco y fuera del alcance de los niños.



ELIMINACIÓN

Al final de la larga vida útil de este producto, deseche las materias primas valiosas de una manera adecuada para que se puedan reciclar según corresponda. En caso de duda sobre la mejor manera de proceder, consulte a las empresas de gestión de residuos o a los centros de reciclaje locales.

GEBRUIKSAANWIJZING

Beste klant,

Bedankt dat u heeft gekozen voor een product van ons bedrijf; u heeft met de aankoop van een van onze merkproducten een goede keuze gemaakt. Om aan de gewenste hoge kwaliteitsstandaard te voldoen, worden onze artikelen regelmatig gecontroleerd en voldoen ze uiteraard altijd aan de hoge eisen van de Europese Unie.



LEES DE GEBRUIKSAANWIJZING. BELANGRIJKE INSTRUCTIES. BEWAAR DEZE VOOR TOEKOMSTIG GEBRUIK!

Lees voor het eerste gebruik de hele gebruiksaanwijzing zorgvuldig door. Bewaar deze gebruiksaanwijzing voor toekomstig gebruik. Mocht u het product ooit doorgeven, zorg er dan voor dat u deze gebruiksaanwijzing ook doorgeeft.



LET OP! POTENTIEEL GEVAAR!

Volg de veiligheids- en montage-instructies om het risico op verwondingen of schade aan het product te voorkomen.



VERSTIKKINGSGEVAAR!

Houd kleine onderdelen en verpakkingsmateriaal uit de buurt van kinderen!

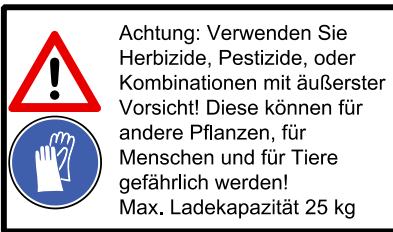


WIJZIGINGEN AAN HET PRODUCT

Breng nooit wijzigingen aan het product aan! Door wijzigingen vervalt de garantie en kan het product onveilig of in het ergste geval zelfs gevaarlijk worden.

OPMERKINGEN OVER HET PRODUCT

Verwijder geen veiligheidstekens of aanwijzingen van het product. Houd de stickers en etiketten in een leesbare staat.



Tekstweergave:

Let op: Gebruik herbiciden, pesticiden of combinaties met uiterste voorzichtigheid! Deze kunnen gevaarlijk zijn voor andere planten, voor mensen en voor dieren!
Max. laadvermogen 25 kg.

ALGEMENE INFORMATIE

- Zorg ervoor dat het product voor het gebruik volledig gemonteerd is.
- **LET OP!** Houd kleine kinderen tijdens de montage uit de buurt, gevaar voor letsel!
- Als u geen regelmatig onderhoud uitvoert, zal de levensduur van uw product aanzienlijk worden gereduceerd. Wij zijn niet verantwoordelijk voor gevolgschade die voortvloeit uit een gebrek aan onderhoud.
- Draag altijd veiligheidshandschoenen bij het werken met gewasbeschermingsmiddelen.
- Neem bij het gebruik van kunstmest, gewasbeschermingsmiddelen, strooizout, enz. de regionale voorschriften en de veiligheidsvoorschriften van de fabrikant in acht.
- Er bestaat een risico op uitglijden op ijzel en in natte omstandigheden, dus zorg ervoor dat u tijdens het gebruik stevig staat.



BEOOGD GEBRUIK

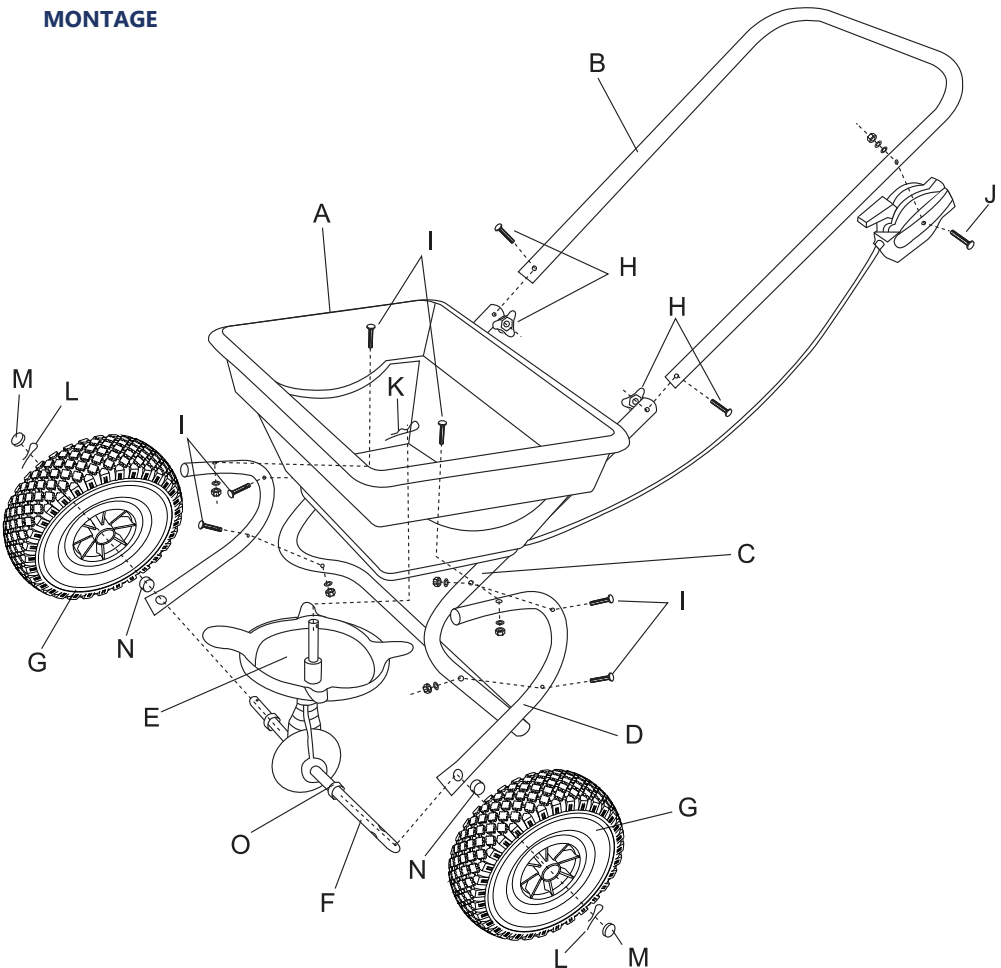
De strooiwagen is ontworpen voor het strooien van strooibaar materiaal, zoals kunstmest, gewasbeschermingsmiddelen, zaaigoed, strooizout, zand, grit of kalk. Het gebruik van ander vulmateriaal is niet toegestaan. Gebruik het product alleen voor het beoogde doel. De fabrikant aanvaardt geen aansprakelijkheid voor schade als gevolg van onbeoogd gebruik. Elke wijziging aan het product kan een negatieve invloed hebben op de veiligheid, gevaren veroorzaken en de garantie ongeldig maken.

Alleen voor huishoudelijk gebruik en niet voor commerciële doeleinden.

UITPAKINSTRUCTIES

Open de doos en neem het product eruit. Controleer het product na het uitpakken op volledigheid en beschadigingen. Latere klachten kunnen niet in behandeling worden genomen.

MONTAGE



1. Bevestig een van de twee gebogen steunen (D) aan de onderkant van het reservoir (A) met een van de schroeven (I).
2. Schuif de as (F) door de houder aan de aandrijving (E). Trek de onderleggingen (O) een keer links en een keer rechts op de as (F).
3. Steek nu de as (F) door de asgaten van de gebogen steunen (D), en de aandrijfas van de aandrijving (E) in de draaischijf van het reservoir (A). Zet deze vast met de borgpen (K).
4. Bevestig de tweede gebogen steun (D) met een schroef (I) aan de onderkant van het reservoir (A).
5. Schuif de afstandsbusen (N) aan beide zijden op de as (F).
6. Schuif een wiel (G) op elk uiteinde van de as. Zet deze vast met de borgpen (L) en plaats de afdekking (M) op de aseinden.
7. Bevestig nu het onderste deel van de handgreep (C) aan de gebogen steunen (D) met de schroeven (I). **Opmerking:** De twee steunen (D) bevinden zich in de handgreep (C).
8. Verbind nu het bovenste deel van de handgreep (B) met het onderste deel van de handgreep (C) met de schroeven (H).
9. Bevestig de doseerhendel met de schroef (J) aan de handgreep (B).

GEBRUIK VAN DE STROOIWAGEN

BELANGRIJK! Neem de informatie van de fabrikant van het strooi materiaal in acht.

AANWIJZING: Zorg ervoor dat het strooi materiaal gelijkmatig wordt verdeeld. Zorg ervoor dat het strooi materiaal droog is.

1. Schakel de doseerhendel in de stand OFF (doseerklep gesloten) voor het vullen van het strooi materiaal.
2. Vul het reservoir van de strooiwagen.
3. Om de strooihoeveelheid in te stellen, zet u de doseerhendel in de gewenste stand (1-10) (zie hoofdstuk 'Strooihoeveelheid').
4. Om het strooi materiaal te verspreiden, rijd de strooiwagen met een gelijkmatige snelheid (hoe hoger de snelheid, hoe groter de strooi-afstand).
5. Sluit de doseerklep zodra u de strooiwagen stopt (doseerhendel in stand OFF).

STROOIHOEVEELHEID

Instellingen en precieze informatie over de strooihoeveelheid zijn niet gedefinieerd vanwege de verschillende eigenschappen zoals korrelgrootte, gewicht, strooisnelheid (strooi-afstand), ander strooi materiaal zoals kunstmest, zaaigoed, zout, enz. Om nauwkeurige informatie te krijgen, kunt u de volgende tip gebruiken:

BELANGRIJK! Neem de informatie van de fabrikant van het strooi materiaal in acht.

Een glad, droog en schoon testoppervlak van 1 m² (bijv. garage) is vereist.

1. Maak het testoppervlak schoon.
2. Schakel de doseerhendel in de middelste stand (5) verspreid het strooi materiaal.
3. Zuig of veeg het strooi materiaal op, weeg het en vergelijk het gewicht met de aanbevolen gegevens van de fabrikant.
4. Herhaal punt 1 t/m 3 met de juiste stand van de doseerhendel totdat de uitgestrooide hoeveelheid overeenkomt met de informatie van de fabrikant.

TECHNISCHE GEGEVENS

Artikel	108853
Afmetingen (l x b x h)	75 x 46 x 105 cm
Laadvermogen	max. 25 kg
Strooibreedte	0 – 5 m
Max. bandenspanning	2 bar (30 psi)



ONDERHOUDSINSTRUCTIES

- Controleer alle onderdelen op tekenen van slijtage. Als er gebreken worden gevonden, gebruik het product dan niet meer.
- Maak de strooiwagen na elk gebruik leeg en spoel deze uit met water.
- Voer de resten van het strooi materiaal af volgens de plaatselijke voorschriften.
- Smeer alle bewegende delen zoals de glijplaat en assen met een geschikte olie (bijv. wapenolie).
- Berg het product op in een droge ruimte buiten het bereik van kinderen.



VERWIJDERING

Voer aan het einde van de lange levensduur van het product de waardevolle grondstoffen op de juiste manier af, zodat een goede recycling kan plaatsvinden. Als u niet zeker weet wat u moet doen, helpen de plaatselijke afvalverwerkingsbedrijven of recyclingcentra u graag verder.

INSTRUKCJA

Szanowni Klienci,

dziękujemy, że zdecydowali się Państwo na zakup naszego produktu. Decydując się na jeden z naszych markowych produktów, dokonali Państwo dobrego wyboru. W celu spełnienia wysokich standardów jakościowych nasze artykuły poddawane są regularnym kontrolom i zawsze spełniają wysokie wymogi Unii Europejskiej.



PRZECZYTAĆ INSTRUKCJĘ OBSŁUGI. WAŻNE WSKAZÓWKI: ZACHOWAĆ W CELU PÓŹNIEJSZEGO UŻYCIA!

Przed pierwszym użyciem należy dokładnie przeczytać całą instrukcję. Prosimy zachować tę instrukcję w celu jej późniejszego użycia. W przypadku przekazania produktu innemu użytkownikowi należy przekazać mu także tę instrukcję.



UWAGA! POTENCJALNE NIEBEZPIECZEŃSTWO!

Przestrzegać wskazówek dotyczących bezpieczeństwa i instrukcji montażu, aby uniknąć ryzyka urazów lub uszkodzenia produktu.



NIEBEZPIECZEŃSTWO UDUSZENIA!

Trzymać drobne części i materiał opakowaniowy z dala od dzieci!

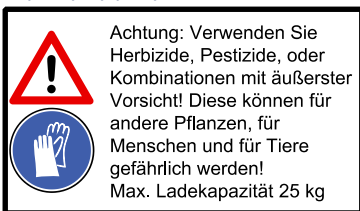


MODYFIKACJE PRODUKTU

Nigdy nie dokonywać modyfikacji produktu! Wskutek modyfikacji wygasa gwarancja, a produkt może stać się niesprawnym lub, w najgorszym wypadku, nawet niebezpieczny.

WSKAZÓWKI ZAMIESZCZONE NA PRODUKCIE

Nie usuwać z produktu żadnych znaków bezpieczeństwa ani wskazówek. Dbać o to, żeby naklejki i etykiety były czytelne.



Wersja tekstowa:

Uwaga: Herbicydy, pestycydy lub ich połączenia należy stosować z najwyższą ostrożnością! Mogą one być niebezpieczne dla innych roślin, ludzi i zwierząt!
Maks. obciążenie 25 kg.

WSKAZÓWKI OGÓLNE

- Przed użyciem należy upewnić się, że produkt jest w pełni zmontowany.
- **UWAGA!** Małe dzieci nie powinny znajdować się w pobliżu podczas montażu, ryzyko zranienia!
- Brak regularnej pielęgnacji i konserwacji znacznie zmniejsza żywotność produktu. Nie ponosimy odpowiedzialności za szkody pośrednie spowodowane przez nieodpowiednią konserwację i pielęgnację.
- Podczas pracy z środkami ochrony roślin należy zawsze nosić rękawice ochronne.
- Podczas rozsypania nawozów, środków ochrony roślin, soli drogowej itp. należy przestrzegać lokalnych przepisów oraz wskazówek bezpieczeństwa opracowanych przez producentów materiałów do rozsypania.

- W przypadku oblodzonej i mokrej nawierzchni istnieje ryzyko poślizgnięcia. Podczas użytkowania wózka należy zwracać uwagę na stabilność.



UŻYTKOWANIE ZGODNIE Z PRZEZNACZENIEM

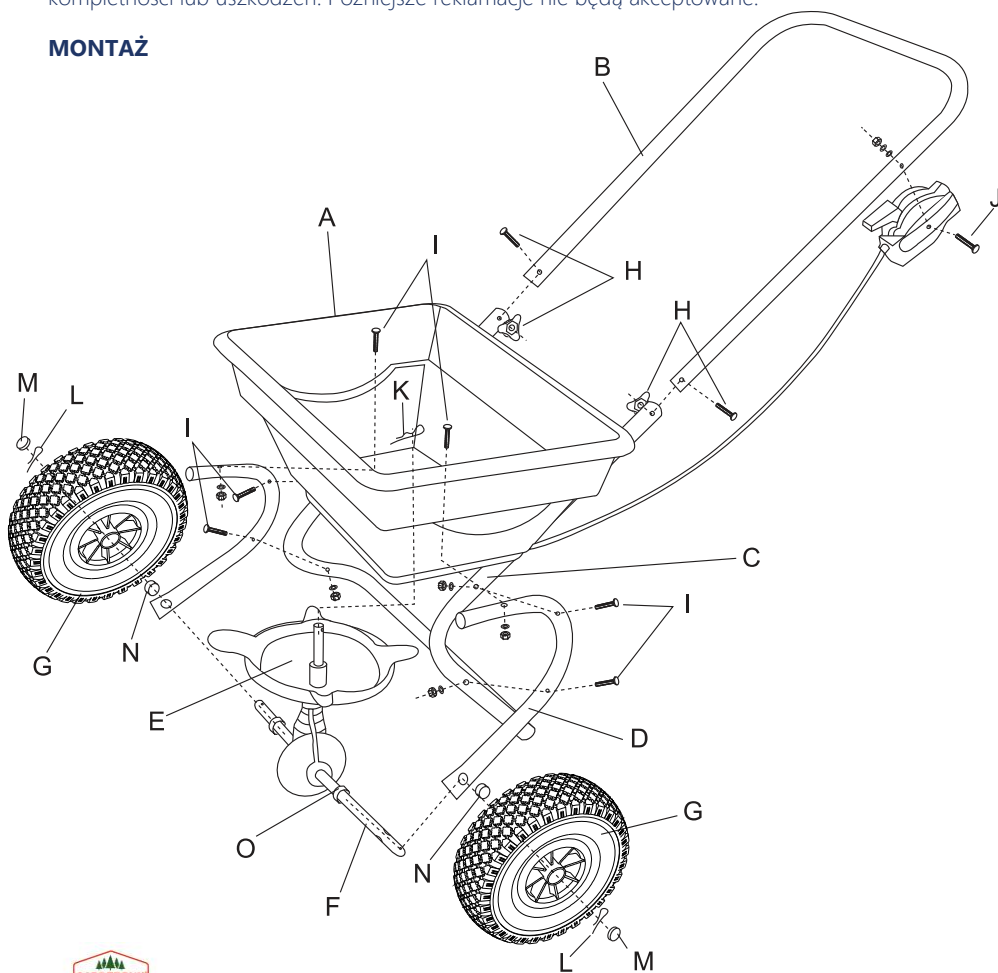
Wózek do rozsypywania jest przeznaczony do rozsypywanych materiałów takich jak nawozy, środki ochrony roślin, nasiona, sól drogowa, piasek, żwir lub wapno. Stosowanie go do rozsypywania innych materiałów jest niedozwolone. Stosować produkt tylko zgodnie z jego przeznaczeniem. Producent nie odpowiada za szkody powstałe wskutek niewłaściwego użytkowania. Wszelkie modyfikacje produktu mogą negatywnie wpłynąć na bezpieczeństwo jego użytkowania, spowodować zagrożenia i prowadzą do wygaśnięcia gwarancji.

Produkt jest przeznaczony tylko do użytku domowego i niekomercyjnego.

ROZPAKOWANIE

Otworzyć karton i wyjąć produkt. Po rozpakowaniu skontrolować produkt pod względem kompletności lub uszkodzeń. Późniejsze reklamacje nie będą akceptowane.

MONTAŻ



1. Przymocować jeden z dwóch wygiętych wsporników (D) na spodzie pojemnika (A) za pomocą jednej ze śrub (I).
2. Wsunąć oś (F) przez gniazdo przekładni (E). Naciągnąć podkładki (O) na oś (F) raz z lewej, raz z prawej strony.
3. Teraz wsunąć oś (F) przez otwory osiowe wygiętych wsporników (D) i czop napędowy przekładni (E) w tarczę obrotową pojemnika (A). Zabezpieczyć go zawleczką (K).
4. Przymocować drugi wygięty wspornik (D) na spodzie pojemnika (A) za pomocą śruby (I).
5. Nasunąć tuleje dystansowe (N) na oś (F) po obu stronach.
6. Nasunąć po jednym kole (G) na oba końce osi. Zabezpieczyć je zawleczkami (L) i założyć osłonę (M) na końce osi.
7. Teraz przymocować dolną część uchwytu (C) do wygiętych wsporników (D) za pomocą śrub (I). **Wskazówka:** Oba wsporniki (D) znajdują się wewnątrz uchwytu (C).
8. Teraz połączyć górną część uchwytu (B) z dolną częścią uchwytu (C) za pomocą śrub (H).
9. Przymocować dźwignię dozującą do uchwytu (B) za pomocą śruby (J).

UŻYTKOWANIE WÓZKA DO ROZSYPYWANIA

WAŻNE! Należy przestrzegać wskazówek producenta rozsypywanego materiału.

WSKAZÓWKA: Zwracać uwagę na równomierne rozsypywanie materiału. Upewnić się, że rozsypywany materiał jest suchy.

1. Przed wsypaniem materiału ustawić dźwignię dozującą w pozycji OFF (klapa dozująca zamknięta).
2. Napełnić zbiornik wózka do rozsypywania.
3. Aby ustawić ilość rozsypywanego materiału, należy ustawić dźwignię dozującą w żądanym położeniu (1-10) (patrz rozdział „Ilość rozsypywanego materiału”).
4. Aby rozsypać materiał, należy prowadzić wózek ze stałą prędkością (im większa prędkość, tym większa szerokość rozsypywania).
5. Zamknąć klapę dozującą od razu po zatrzymaniu wózka do rozsypywania (dźwignia dozująca w pozycji OFF).

ILOŚĆ ROZSYPYWANEGO MATERIAŁU

Ustawienia i dokładne informacje na temat ilości rozsypywanego materiału nie są zdefiniowane ze względu na różne właściwości, takie jak wielkość ziaren, ciężar, prędkość podczas rozsypywania (szerokość rozsypywania), różne materiały do rozsypywania, takie jak nawóz, nasiona, sól. Aby uzyskać dokładne informacje, można skorzystać z poniższej wskazówki:

WAŻNE! Należy przestrzegać wskazówek producenta rozsypywanego materiału.

Wymagana jest gładka, sucha i czysta powierzchnia testowa o wielkości 1 m² (np. garaż).

1. Oczyszczyć powierzchnię testową.
2. Ustawić dźwignię dozującą w położeniu środkowym (5) i rozsypać materiał.
3. Zebrać za pomocą odkurzacza / zamieść rozsypany materiał, zważyć i porównać z zaleceniami producenta.
4. Powtarzać punkty 1-3 ze skorygowaną pozycją dźwigni dozującej, aż ilość rozsypywanego materiału będzie zgodna z zaleceniami producenta.

DANE TECHNICZNE

Produkt	108853
Wymiary (dł. × szer. × wys.)	75 × 46 × 105 cm
Obciążenie	maks. 25 kg
Szerokość rozsypywania	0 – 5 m
Maks. ciśnienie w oponach	2 bary (30 psi)



KONSERWACJA I PIELĘGNACJA

- Należy kontrolować wszystkie części pod kątem oznak zużycia. W przypadku stwierdzenia wad należy zaprzestać użytkowania produktu.
- Po każdym użyciu należy opróżnić wózek do rozsypywania i przepłukać go wodą.
- Resztki rozsypanego materiału należy zutylizować zgodnie z lokalnymi przepisami.
- Należy smarować wszystkie ruchome części, takie jak płyta ślizgowa i osie, odpowiednim olejem (np. olejem do broni).
- Produkt przechowywać w suchym, niedostępnym dla dzieci miejscu.



UTYLIZACJA

Na końcu długiego okresu żywotności artykułu należy odpowiednio zutylizować cenne surowce, tak by możliwy był ich recykling. W razie braku wiedzy, jak to zrobić, można skonsultować się z lokalnymi podmiotami zajmującymi się usuwaniem odpadów lub przetwarzaniem surowców wtórnych.



www.deubaservice.de

SERVICEPORTAL

DE

Für jede Art Service, Reklamationen und technischen Support können Sie sich vertrauensvoll an unsere geschulten Mitarbeiter wenden.

EN

For any kind of service, complaints and technical support, you can confidently turn to our trained staff.

FR

Pour tout type de service, réclamations et assistance technique, vous pouvez vous adresser en toute confiance à notre personnel qualifié.

IT

Per qualsiasi tipo di servizio, reclami e supporto tecnico, puoi rivolgerti con fiducia al nostro personale qualificato.

ES

Para cualquier tipo de servicio, quejas y soporte técnico, puede contactar con confianza a nuestro personal capacitado.

NL

U kunt bij ons geschoolde personeel terecht voor elke vorm van service, klachten en technische ondersteuning.

PL

Przy serwisowaniu, reklamacjach i wsparciu technicznym mogą Państwo liczyć na naszych przeszkolonych pracowników.

Hergestellt für:

Deuba GmbH & Co. KG
Zum Wiesenhof 84
66663 Merzig, Germany

Made for:

Deuba LTD
Wyatt Way, Thetford
Norfolk, IP24 1HB

DEUBA **XXL**

Copyright by



Stand 2022/08 Rev5

Alle Rechte vorbehalten. Ohne schriftliche Zustimmung der Deuba GmbH & Co. KG darf dieses Handbuch, auch nicht auszugsweise, in irgendeiner Form reproduziert werden oder unter Verwendung elektronischer, mechanischer oder chemischer Verfahren vervielfältigt oder verarbeitet werden. Änderungen im Sinne des technischen Fortschritts können jederzeit ohne Ankündigungen vorgenommen werden. Das Handbuch wird regelmäßig korrigiert. Für technische und drucktechnische Fehler und ihre Folgen übernehmen wir keine Haftung.