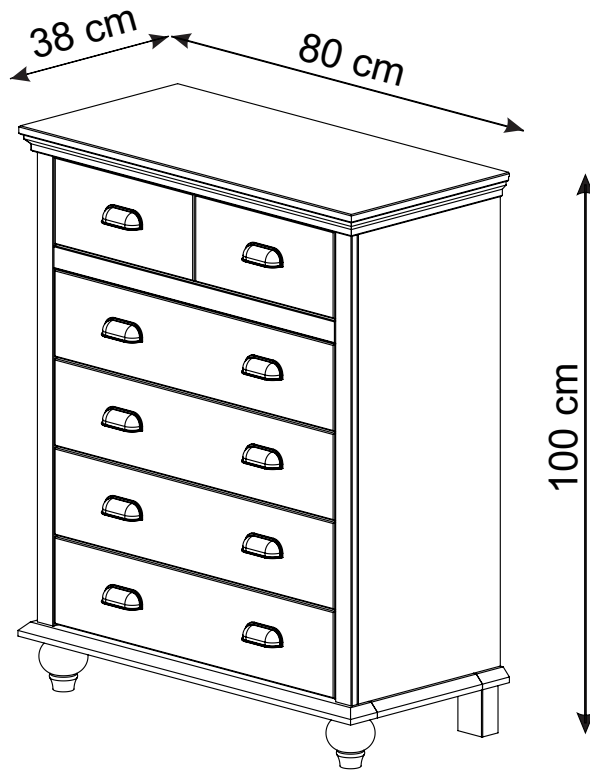
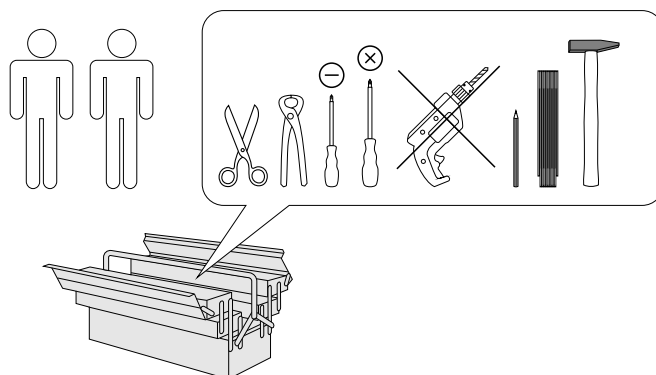


Hanna 8621



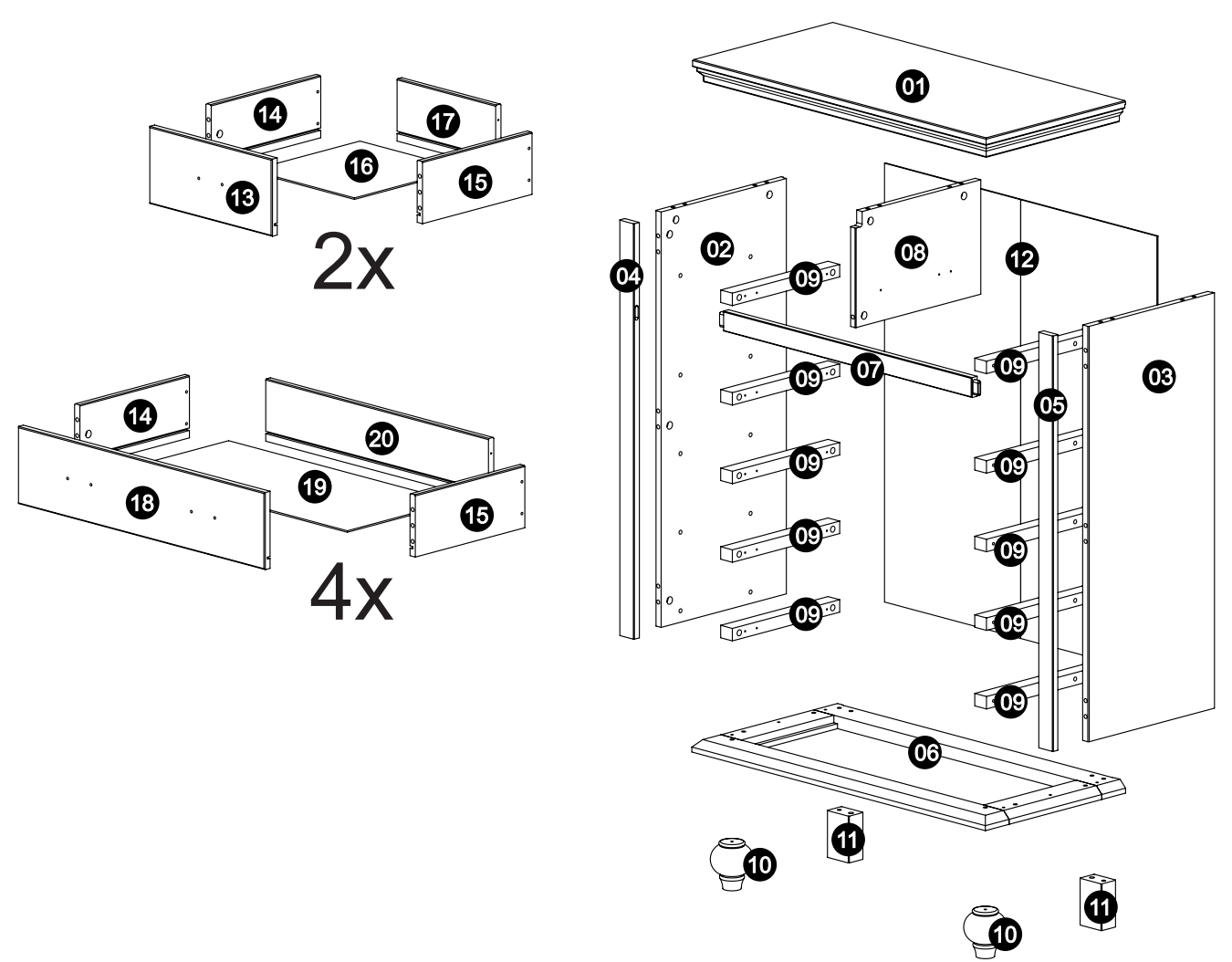
- | | |
|-------------------------------------------------|---------------------------------------------|
| (D) Montageanleitung
8621 | (GB) Assembly instructions
8621 |
| (FR) Notice de montage
8621 | (IT) Istruzioni di montaggio
8621 |
| (NL) Handleiding voor de montage
8621 | (PL) Instrukcja montażu
8621 |
| (CZ) Montážní návod
8621 | (SK) Návod na montáž
8621 |
| (HU) Szerelési útmutató
8621 | (RO) Instrucțiuni de montaj
8621 |
| (TR) Montaj talimatı
8621 | (RU) Инструкция по монтажу
8621 |



0
10
20
30
40
50
60
70
80
90
100
110
120
130
140
150
160
170
180
190
200

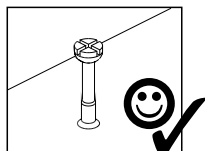
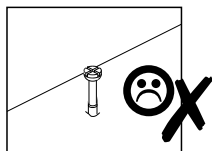
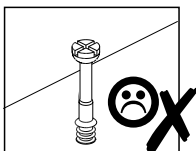
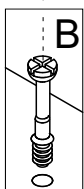
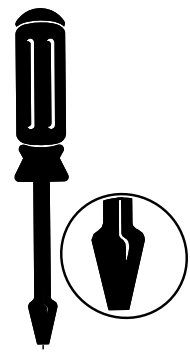
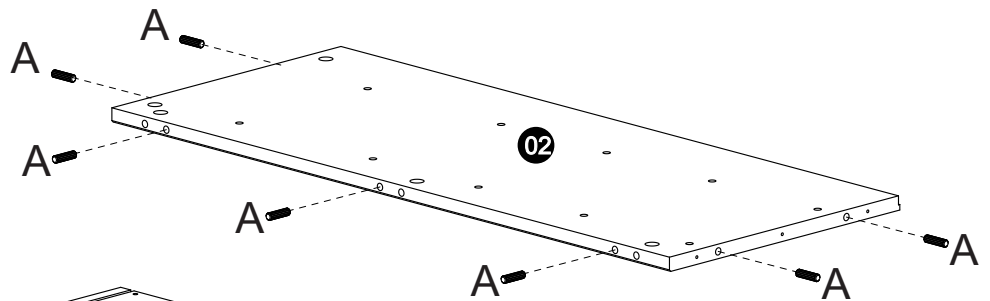
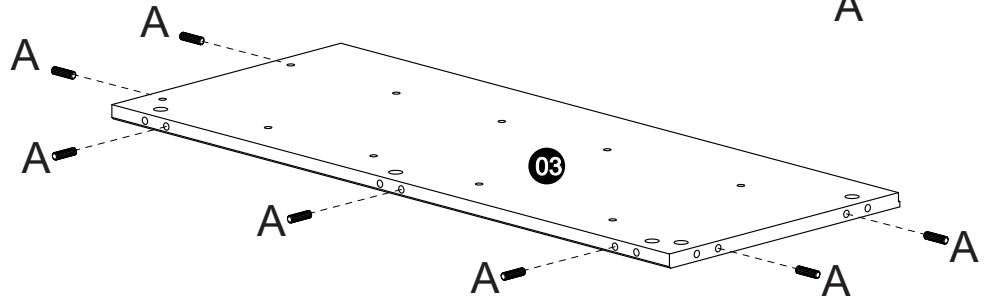
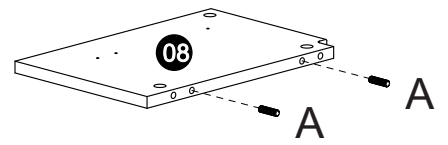
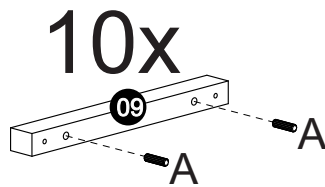
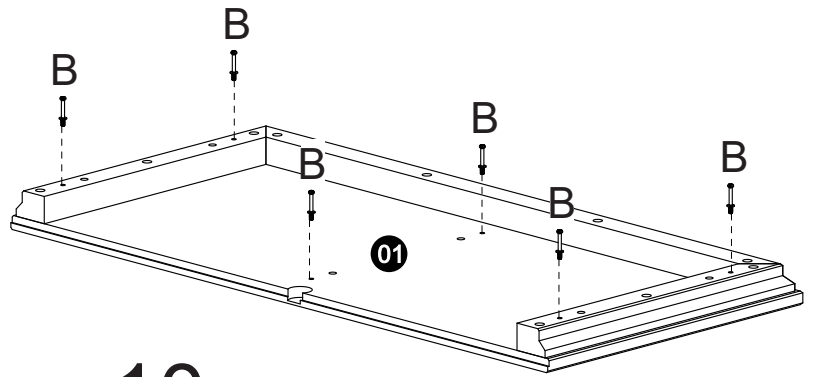
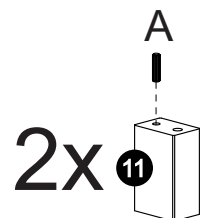
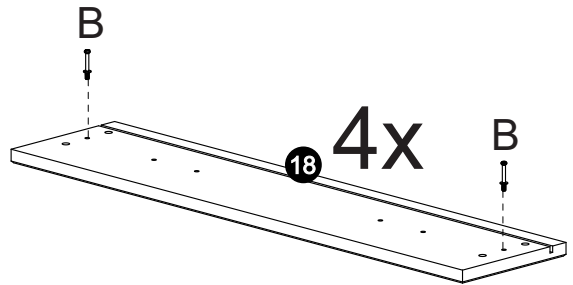
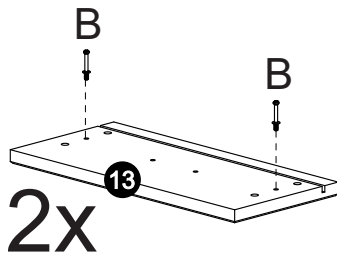
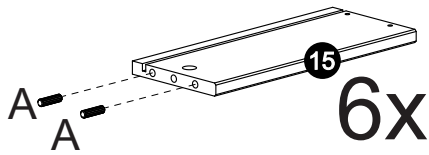
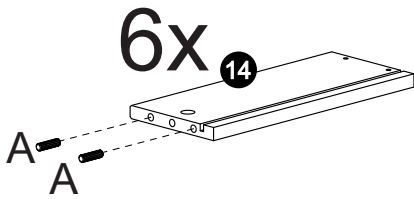
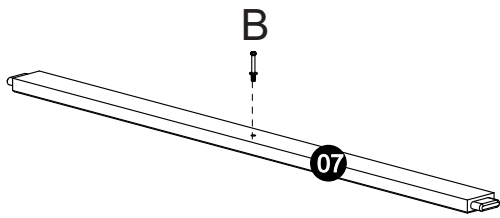
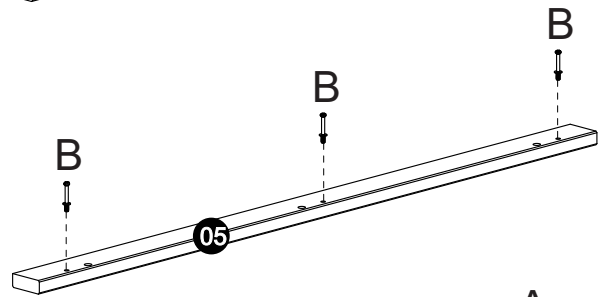
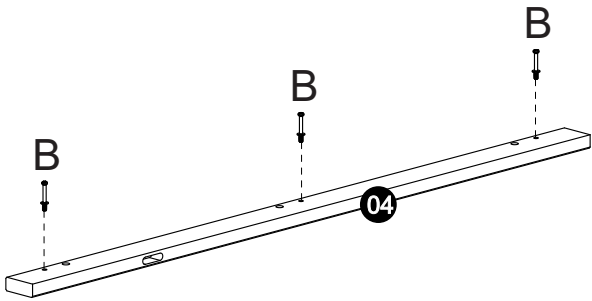
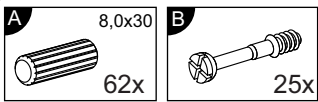
**Service • Assistenza • Dienstverlening • Serwis
Servis • Szerviz • Сервисная служба**

Name • Nom • Nome • Naam • Nazwa • Jméno • Názov • Név • Denumire • Ísim • Название		
Nr. • No. • N° • Номер • Č • Sz		
Typ • Type • Tip • Típus • Tipo • Тип		

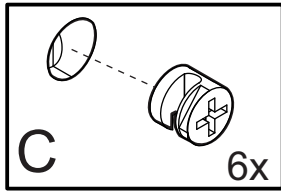
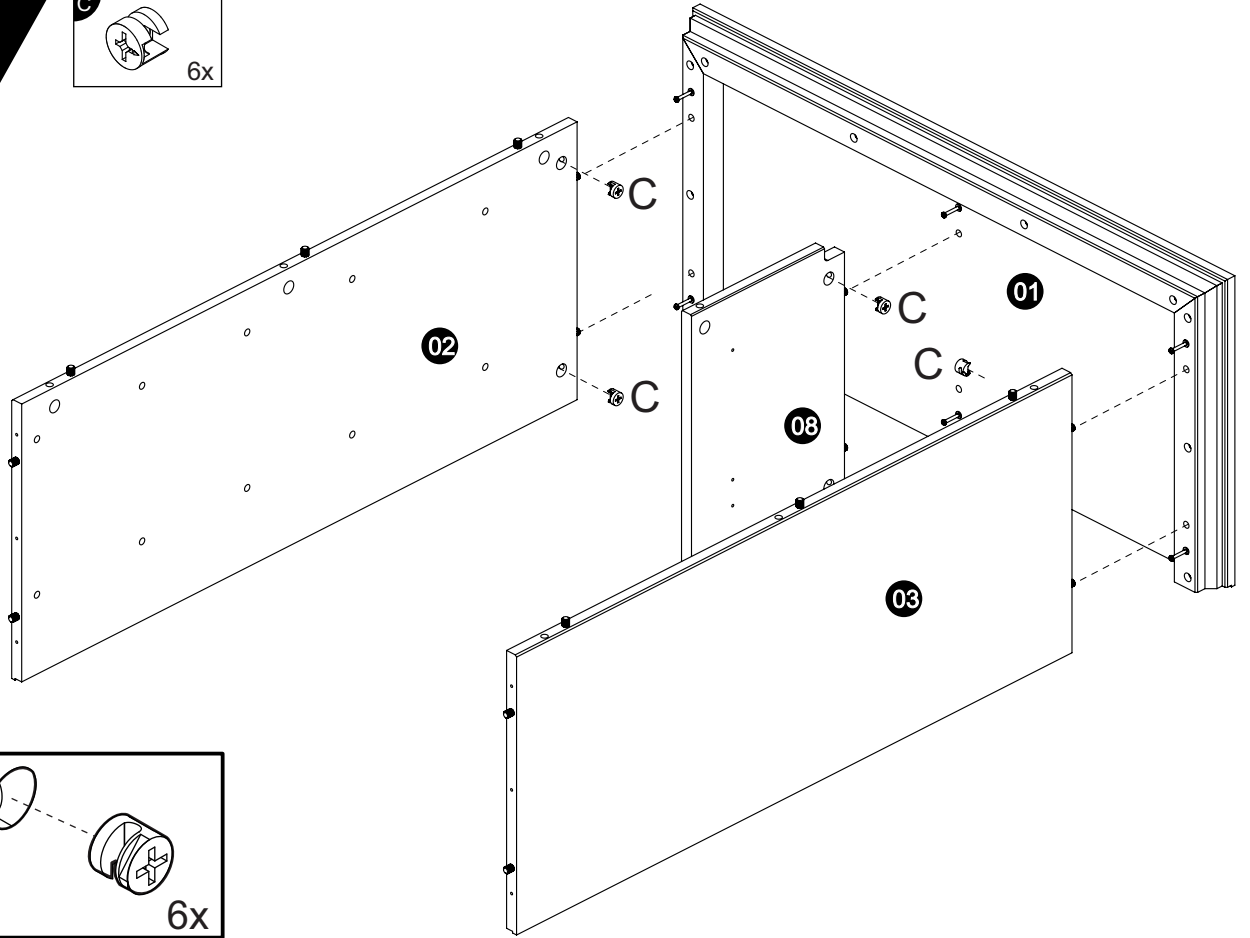
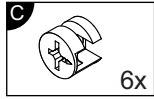


A	8,0x30 62x	B	25x 25x	C	25x 25x	D	4,0x40 6x	E	3,5x30 44x	F	3,5x14 61x	G	7x60 4x	H	1x 1x	I	28x 28x
J	M4x25 20x	K	 10x	L	 6x	M	 6x	N	 1x	O	4,5x60 1x	P	 2x	Q	Home 1x		

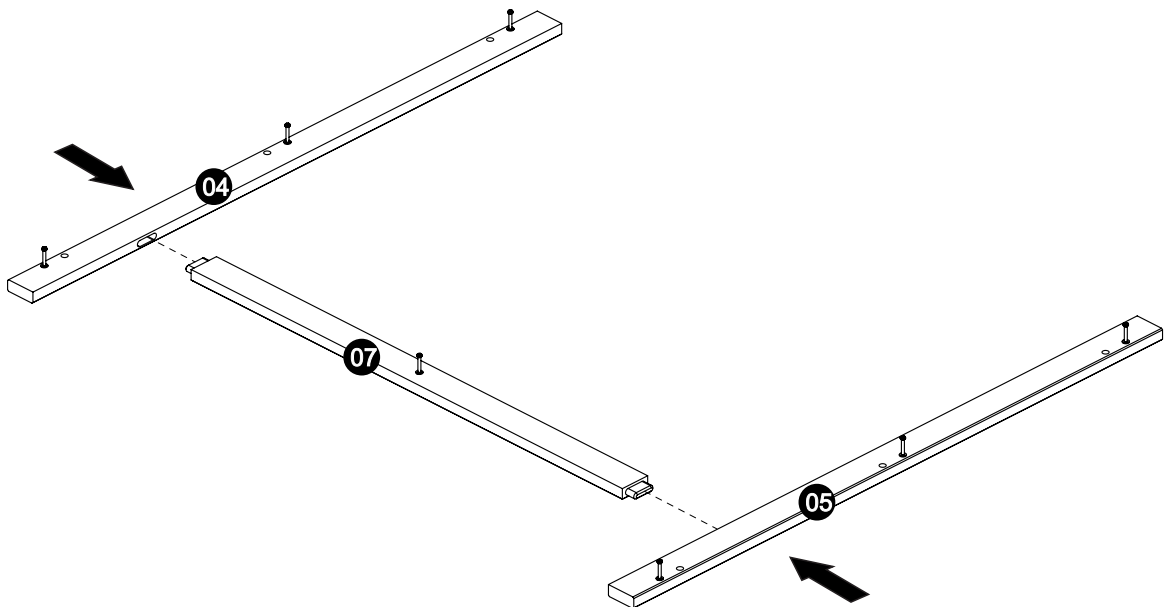
1



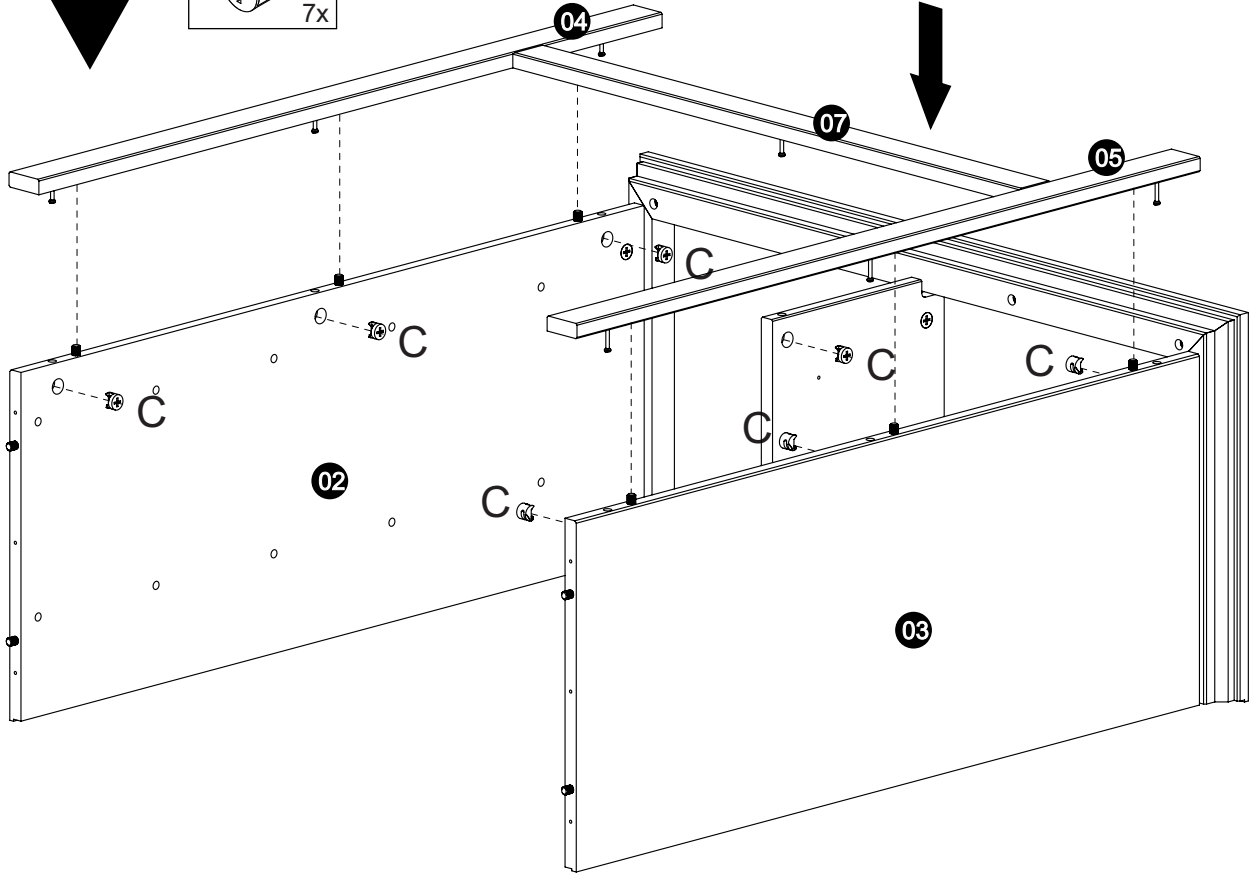
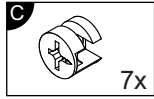
2



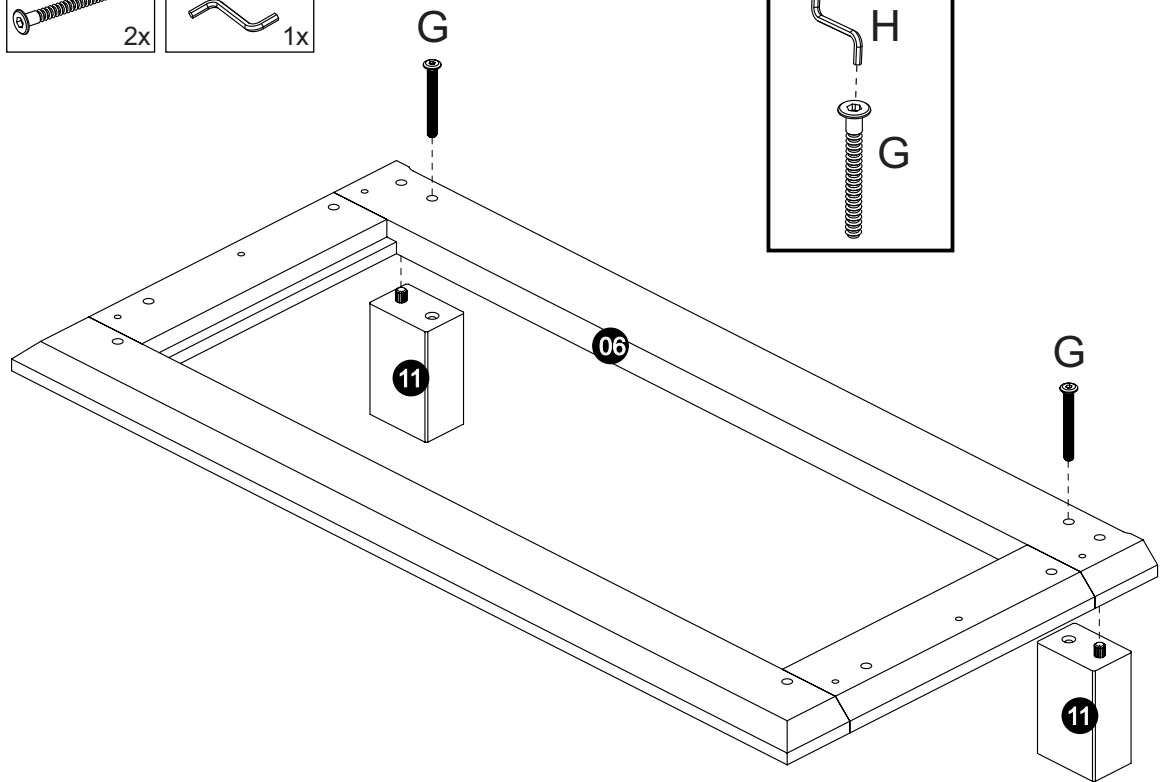
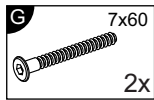
3



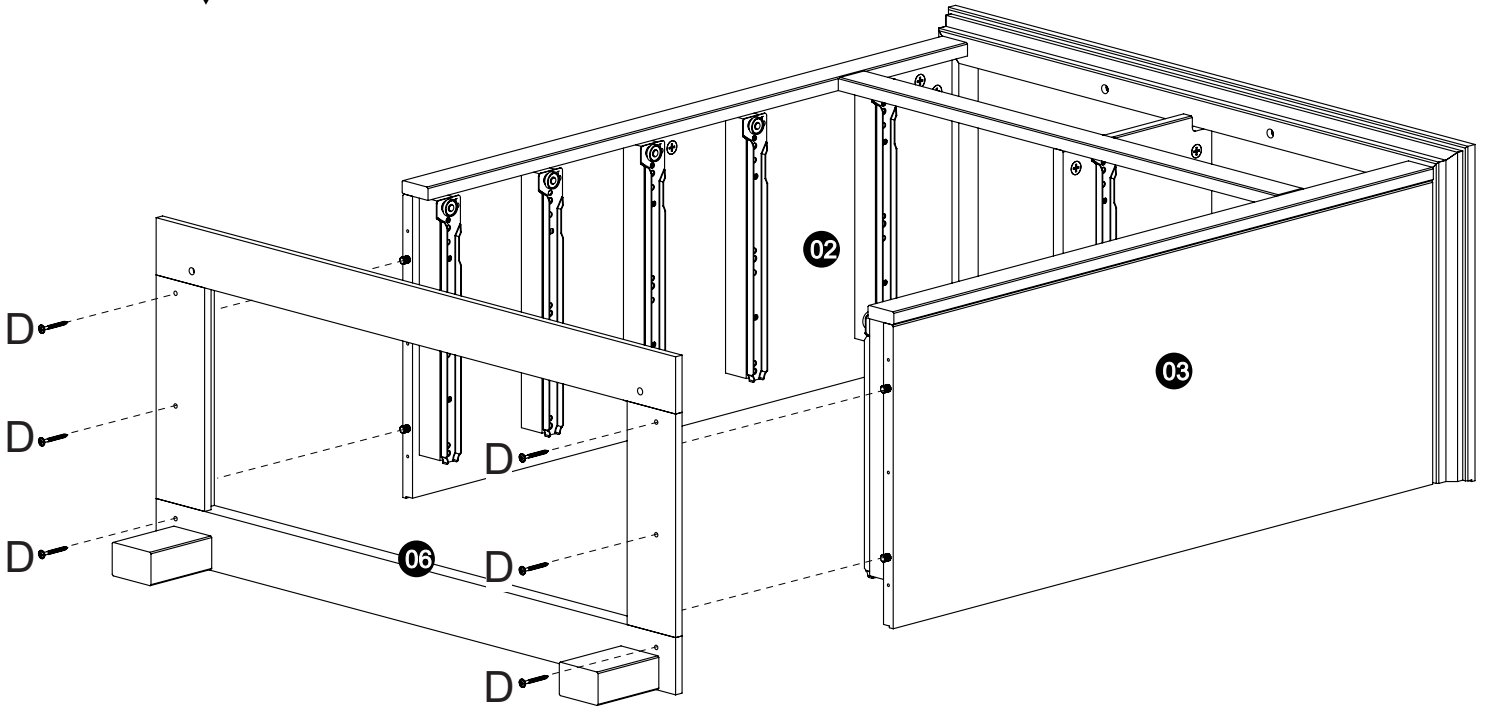
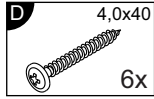
4



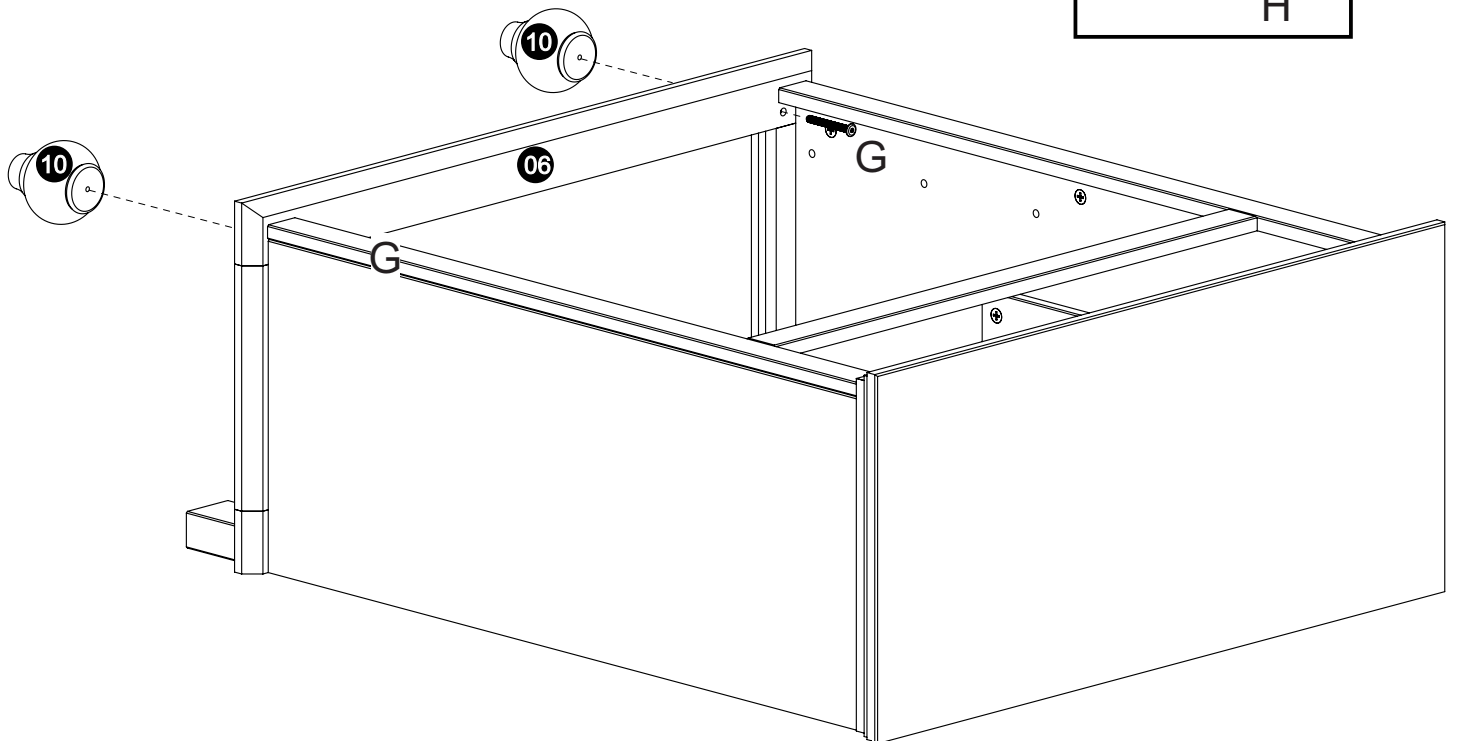
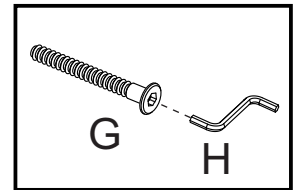
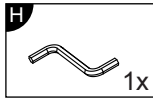
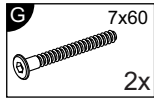
5



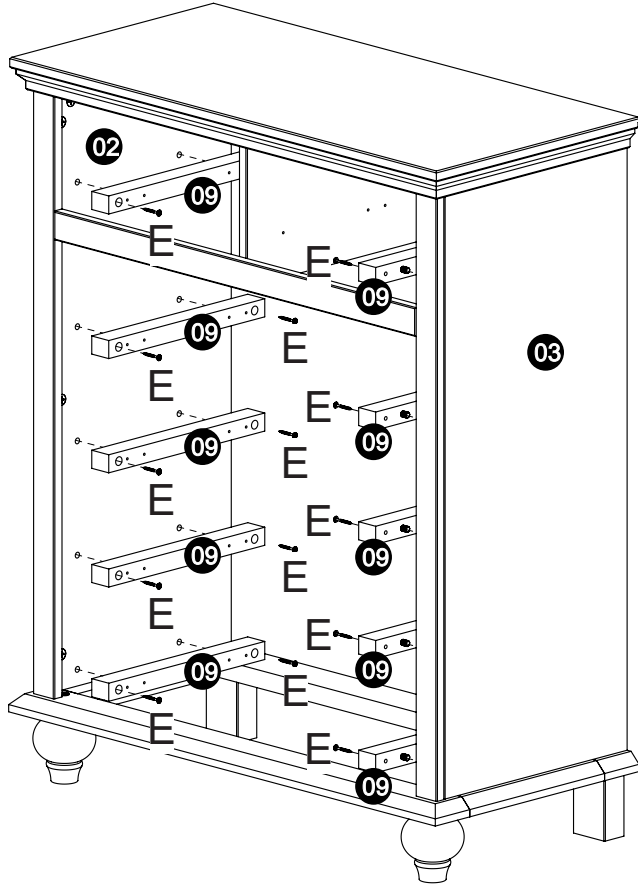
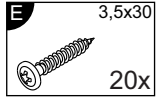
6



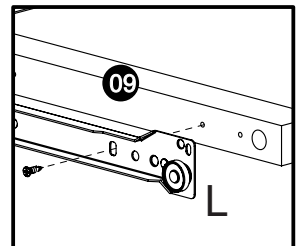
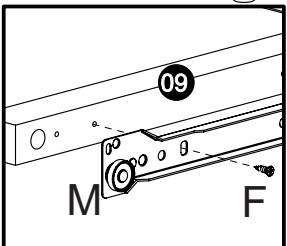
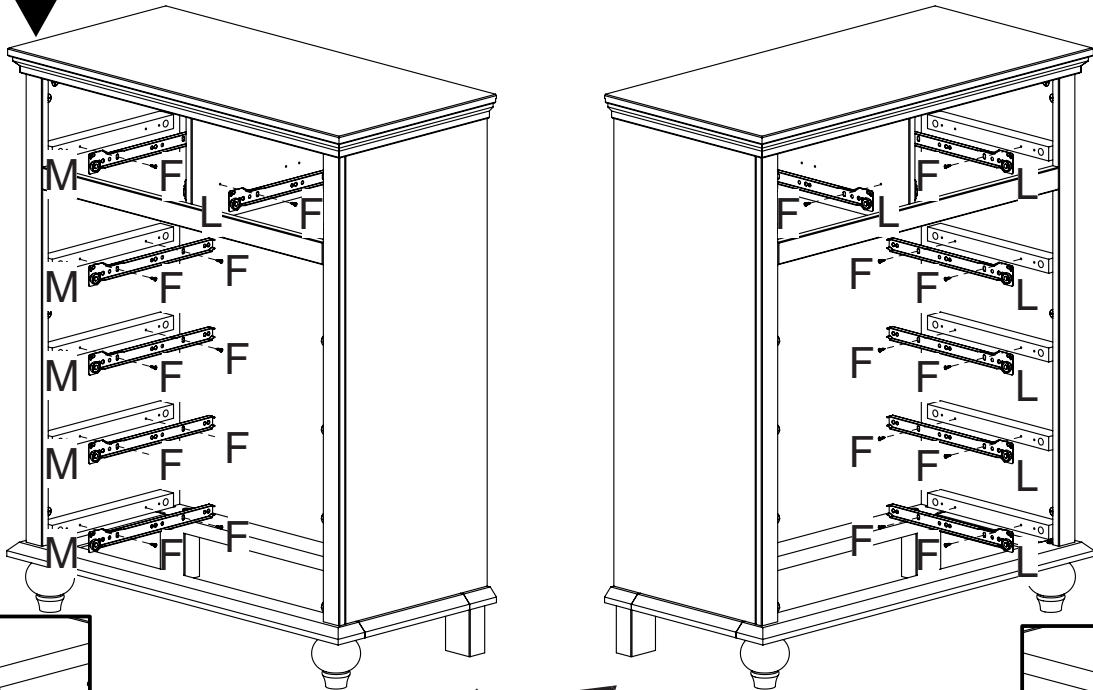
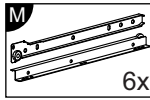
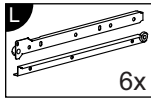
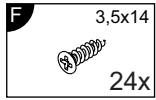
7



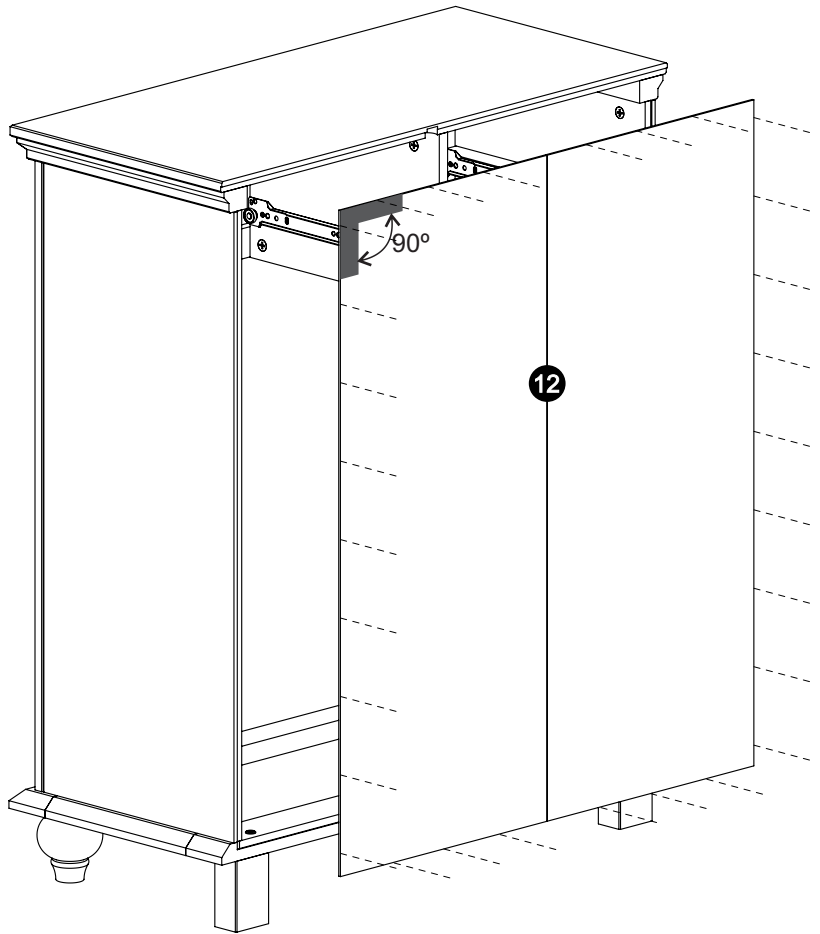
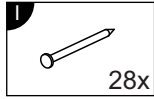
8



9



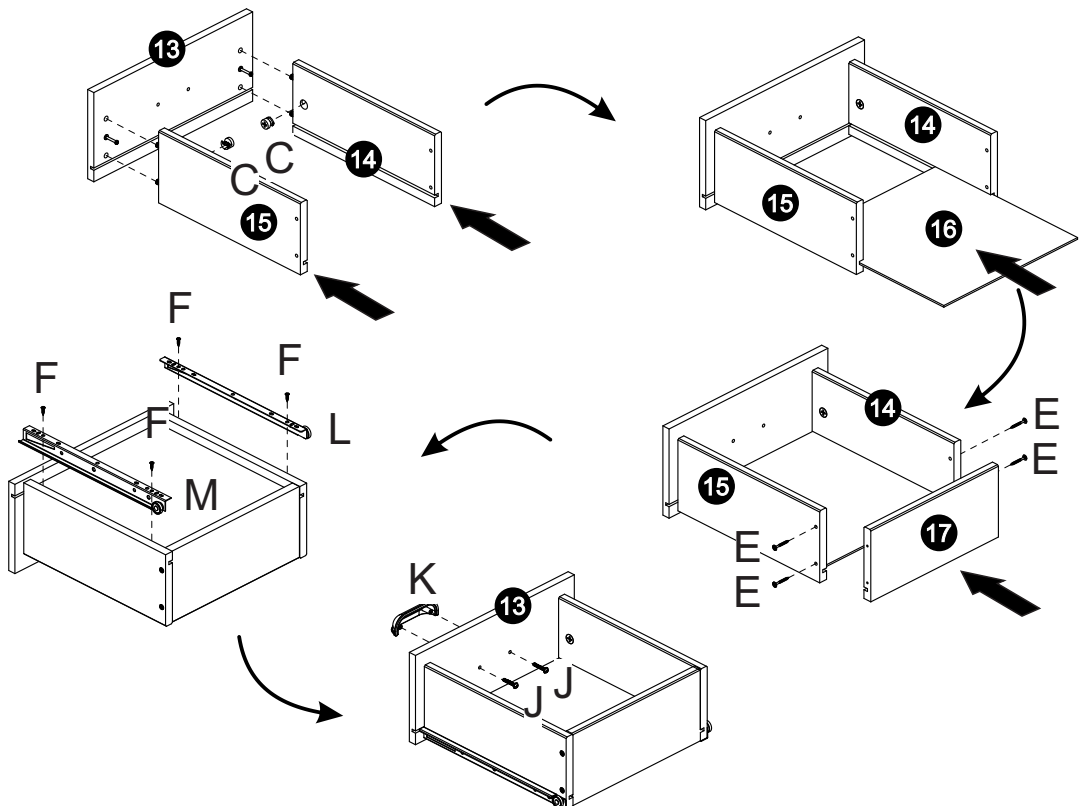
10



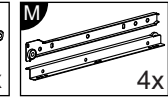
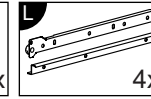
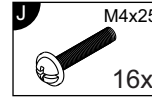
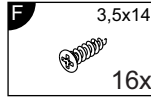
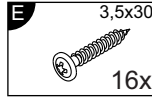
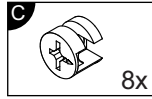
11



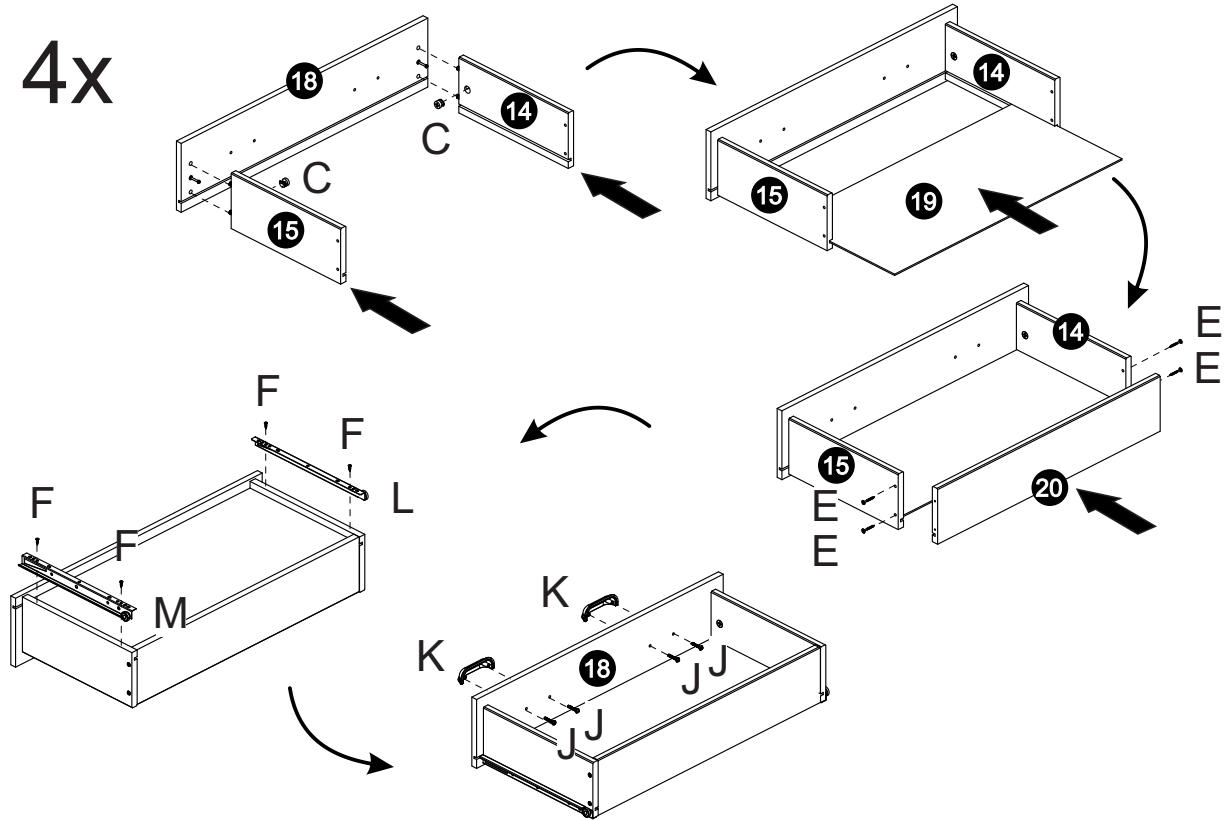
2x



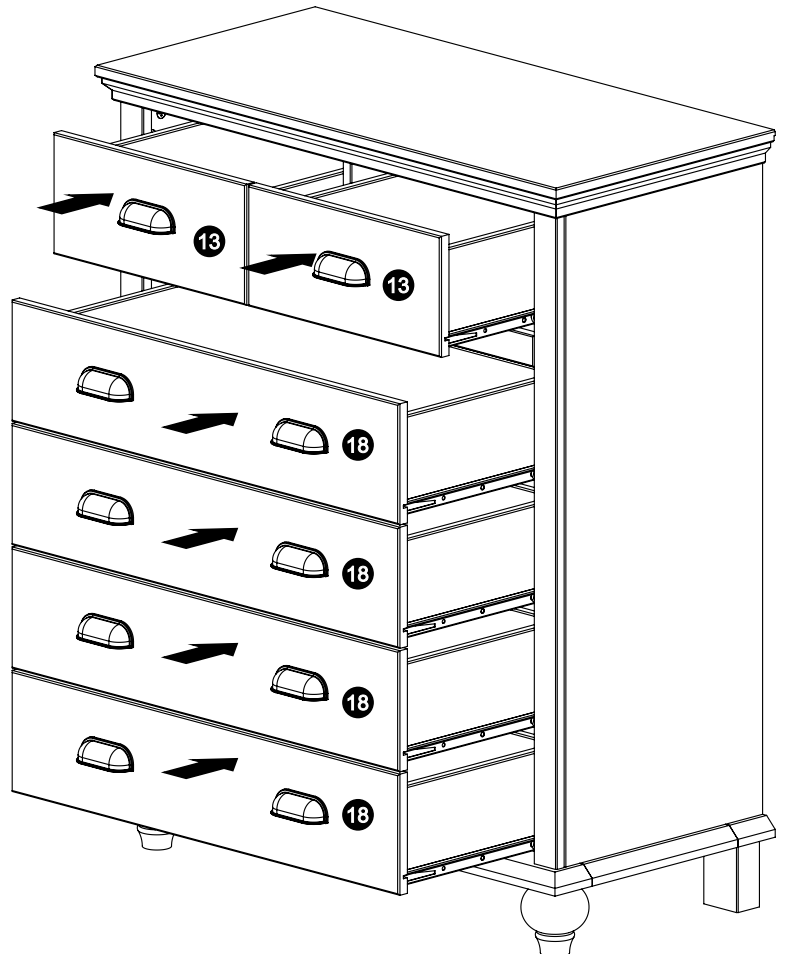
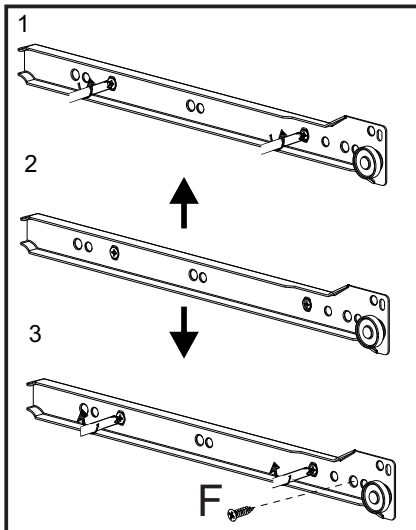
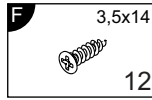
12





4x



13



 Achtung • Attention • Attenzione • Opgelet • Uwaga • Pozor • Figyelem • Atenție • Dikkat • Внимание 	
(D)	Wandbefestigung dient als Kippschutz – unbedingt anbringen! Bei einigen Wandtypen kann ein Spezialdübel erforderlich sein!
(GB)	The wall fastening serves to prevent tipping – be absolutely sure to mount it! For certain wall types, a special dowel may be necessary!
(NL)	Bevestiging aan de muur dient als kantelbescherming – zeker en vast bevestigen! Bij enkele muurtypen is een speciale plug misschien vereist!
(PL)	Mocowanie do ściany jest jednocześnie zabezpieczeniem przed przewróceniem – koniecznie zamontować! Do niektórych rodzajów ścian konieczne mogą być specjalne wkręty!
(TR)	Duvardaki sabitleme, devrilmeye karşı bir emniyet tedbiridir ve mutlaka monte edilmelidir! Bazı duvar tiplerinde bunun için özel bir dübel gerekli olabilir!
(RU)	Обязательно установите крепление на стене во избежание опрокидывания! Для некоторых типов стен может потребоваться специальный дюбель!
(FR)	La fixation murale sert de protection contre le basculement – à installer impérativement ! Pour certains types de murs il faut des chevilles spéciales !
(IT)	Il fissaggio alla parete serve da protezione anti-ribaltamento – attaccarla assolutamente! Per alcune strutture di parete può essere necessario un tassello speciale!
(CZ)	Montáž na stěnu slouží jako ochrana proti převrnutí – bezpodmínečně umístěte! U některých typů stěn může být zapotřebí speciální hmoždinka!
(SK)	Upevnenie na stenu slúži ako ochrana proti prevráteniu – bezpodmienečne použite! Pre niektoré druhy stien môže byť potrebná špeciálna hmoždinka!
(HU)	A terméket a falhoz kel rögzíténi, különben az felborulhat! Egyes faltípusoknál speciális tiplít kell használni!
(RO)	Sistemul de fixare la perete servește ca protecție la răsturnarede montat obligatoriu! Pentru unele tipuri de pereți este posibil să fie necesar un diblu special!

