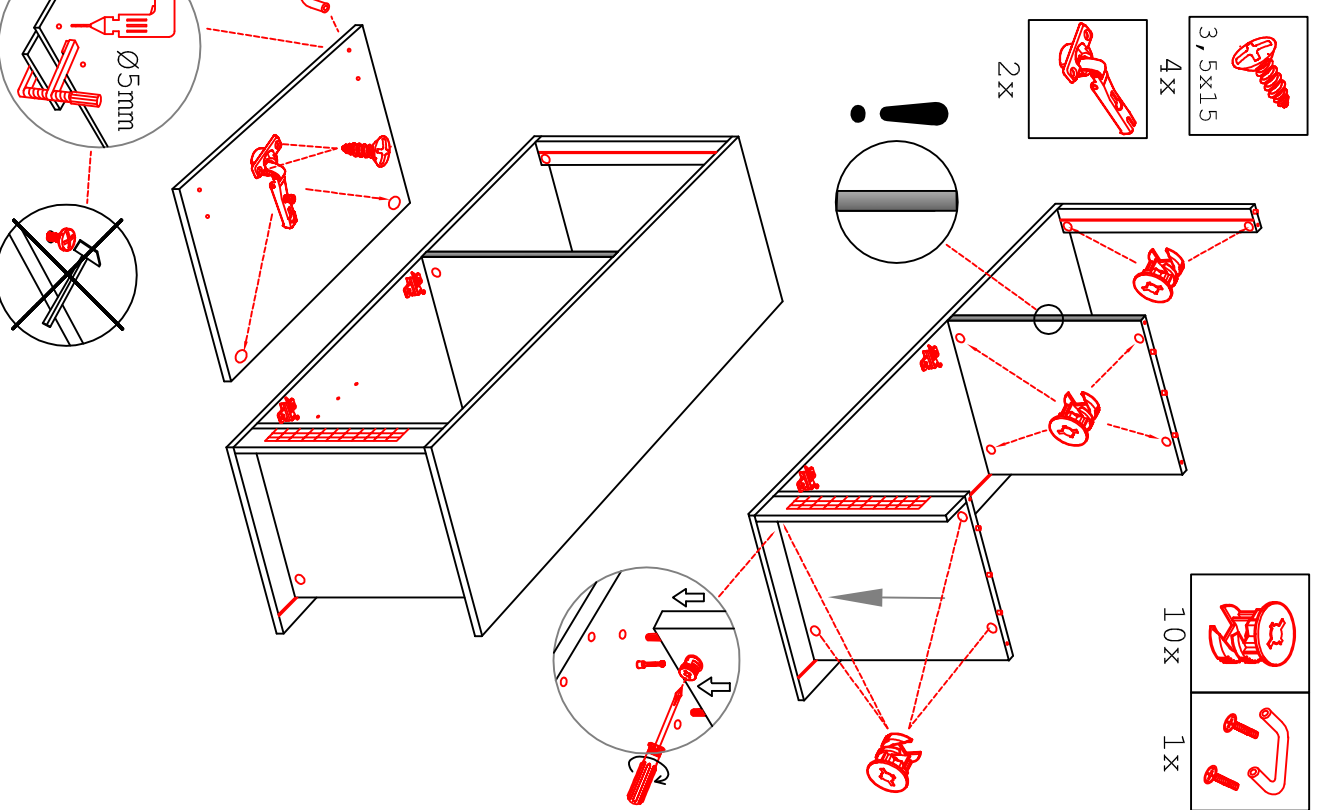
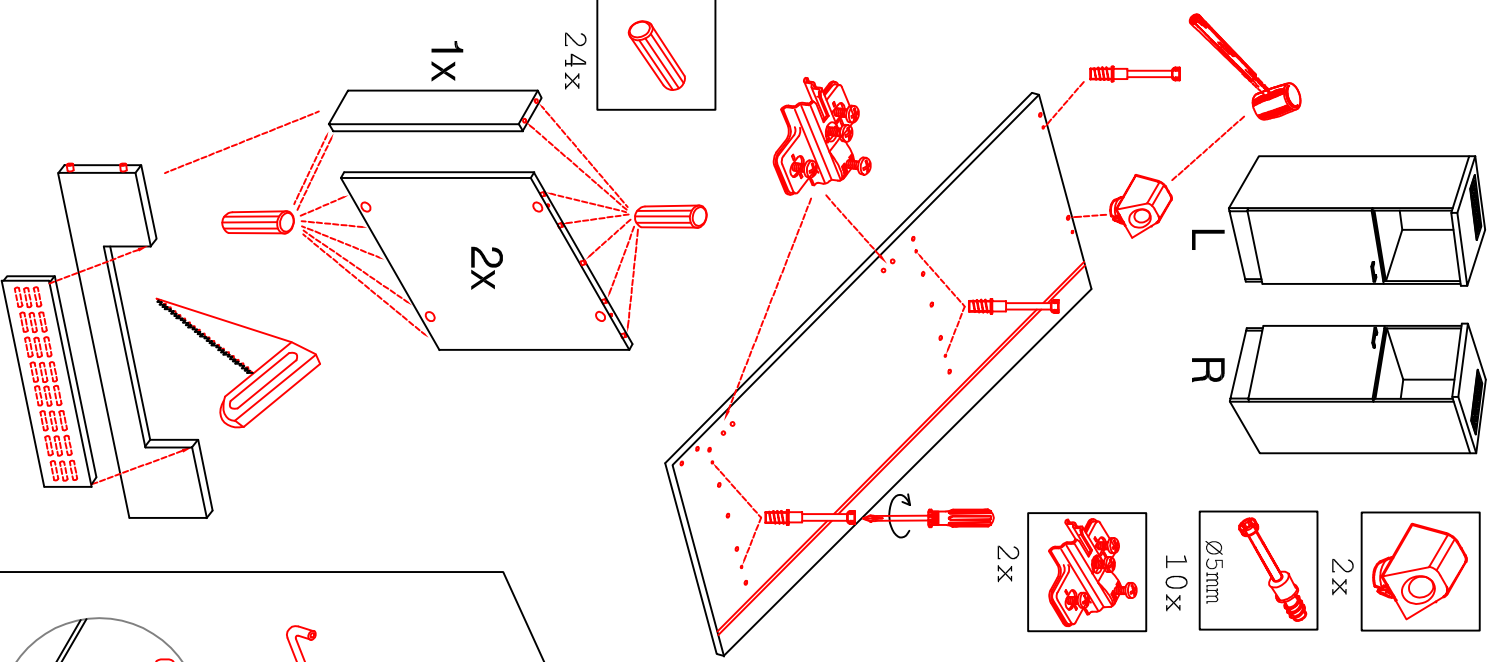


DBK 1657 Varianto

Montageanleitung / Notice de montage / Assembly instruction

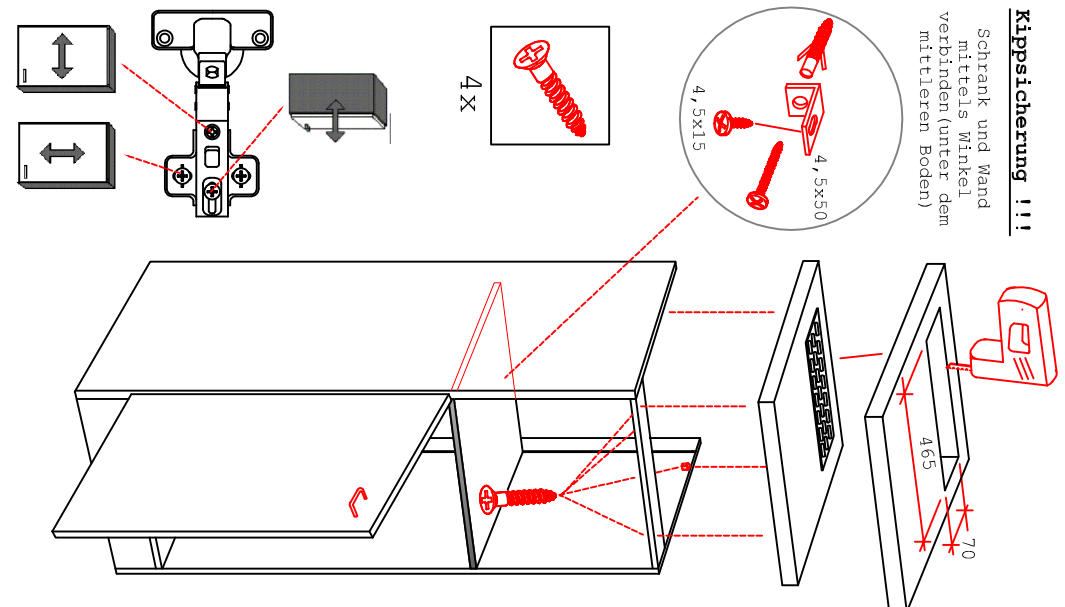


Wandbefestigung, Kippsicherung

- 4, 5x15
- 1x
- 1x
- Ø8mm
- 4, 5x50

Kippsicherung !!!

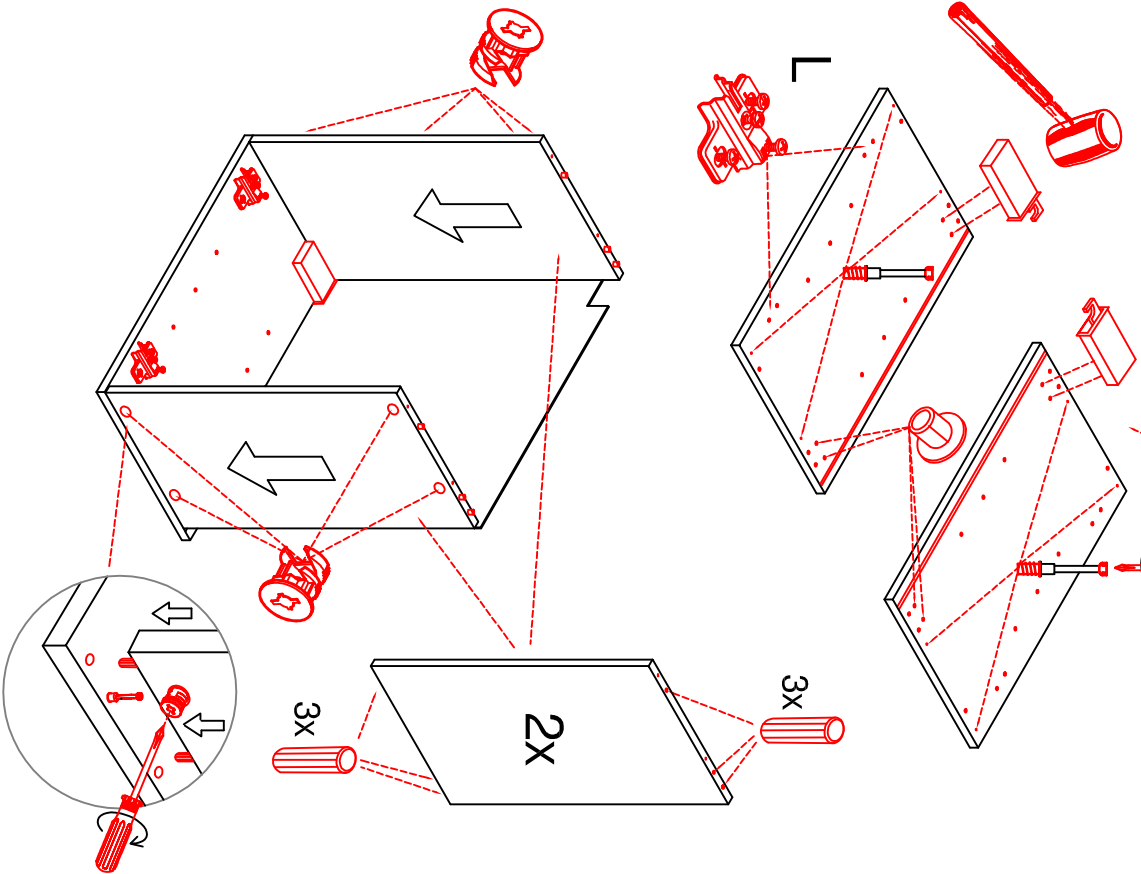
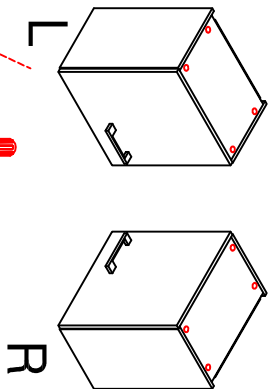
Schrank und Wand mittels Winkel verbinden (unter dem mittleren Boden)



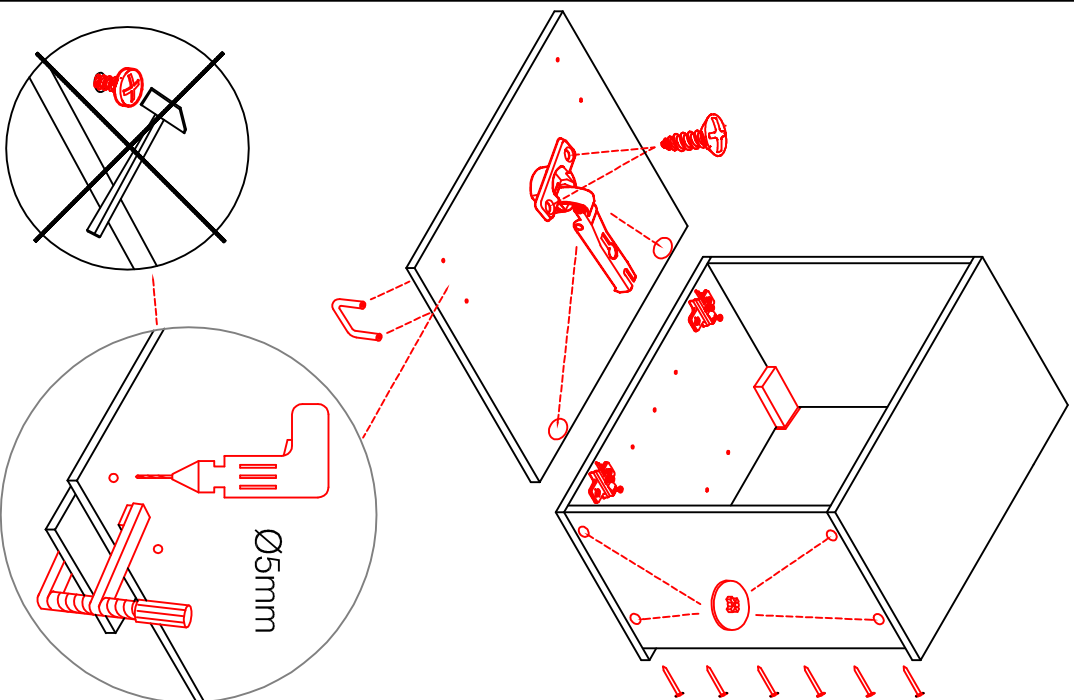
H 30 / H 40 / H 50 / H 60 / KH 60-32 / HG 50 / HGH 50 / H 50-89 / H 60-89

Variante Montageanleitung / Notice de montage / Assembly instruction

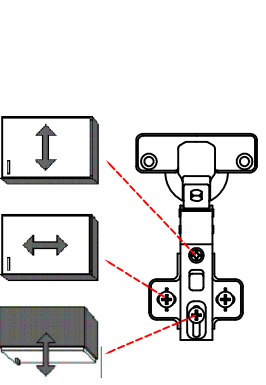
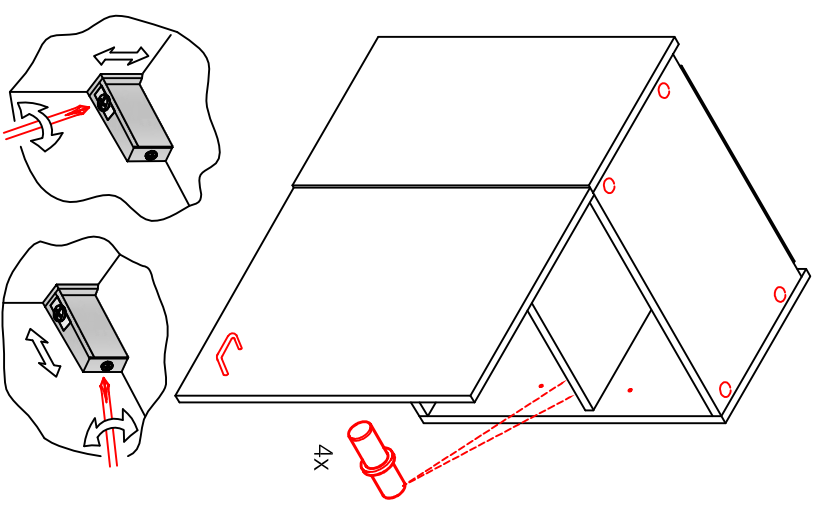
2x	2x	4x
8x	8x	12x
$\varnothing 5\text{mm}$		



4x	12x	2x	1x	4x
				3,5x15

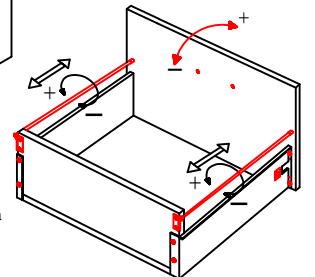
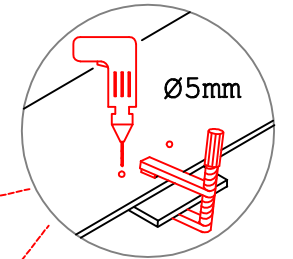
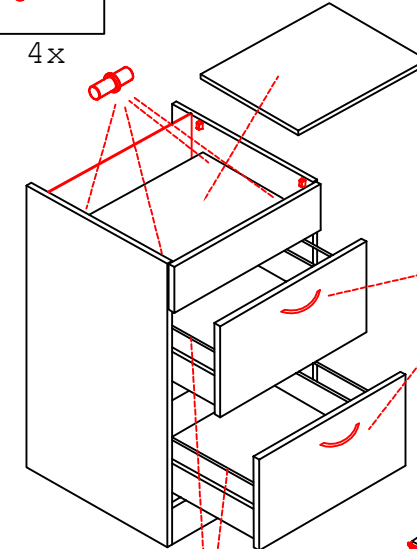
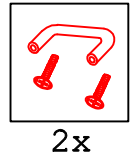
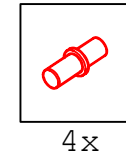
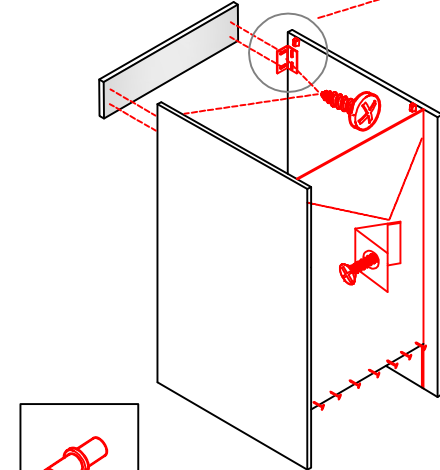
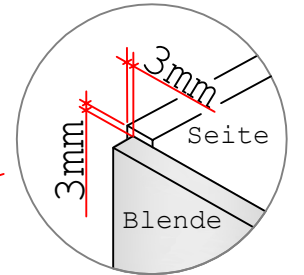
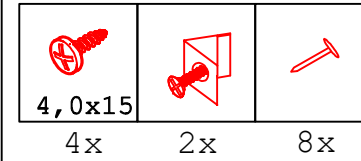
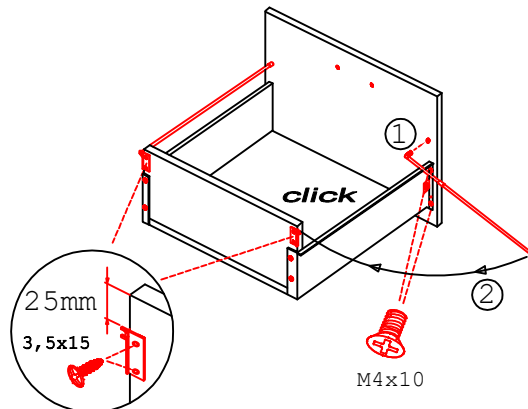
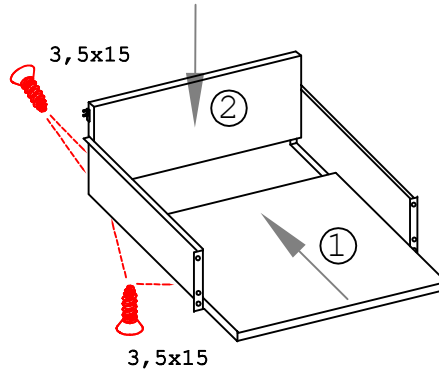
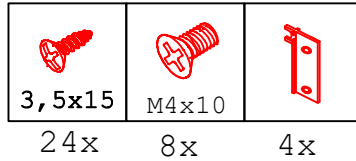
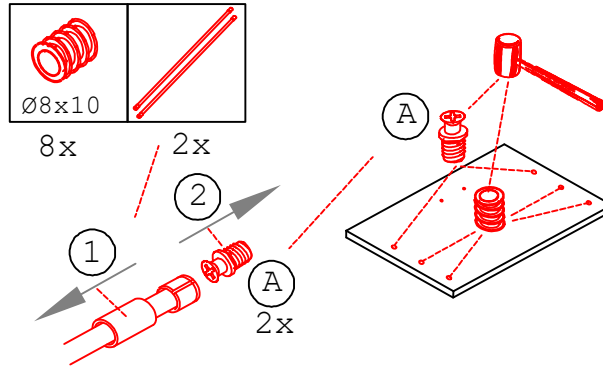
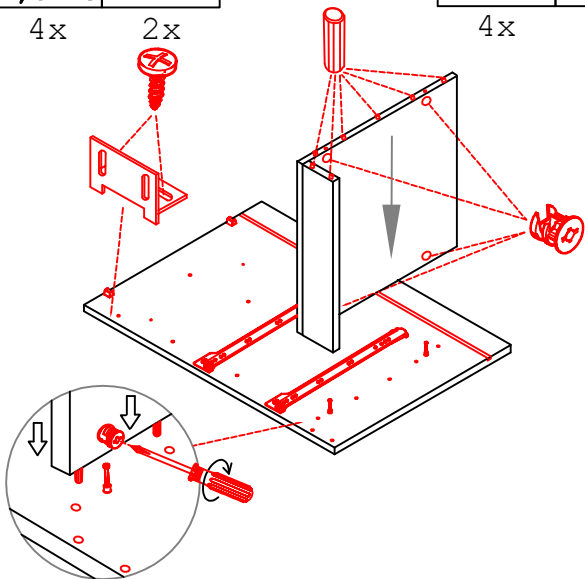
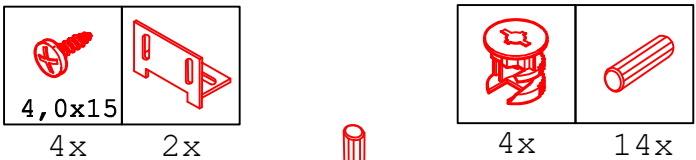
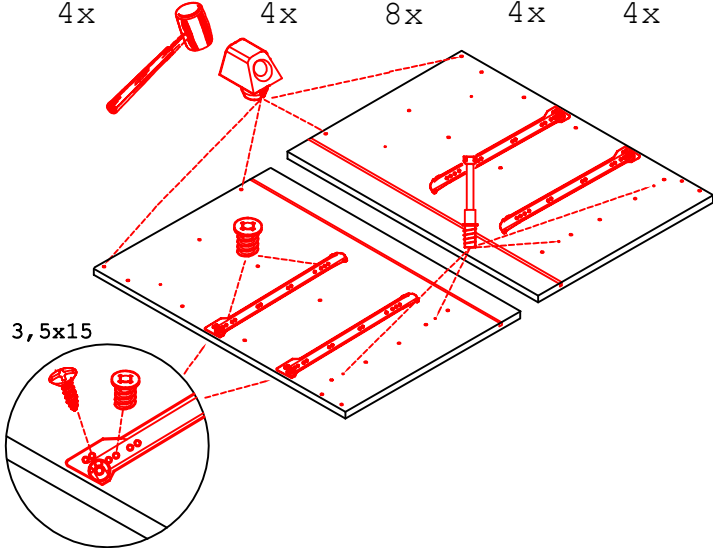
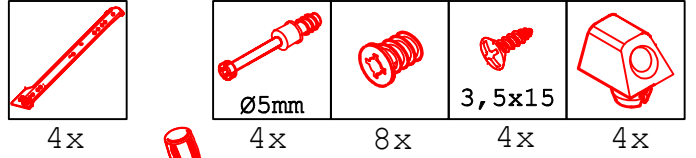


8x	2x	2x
		$\varnothing 8\text{mm}$



KSA 60 B Variante

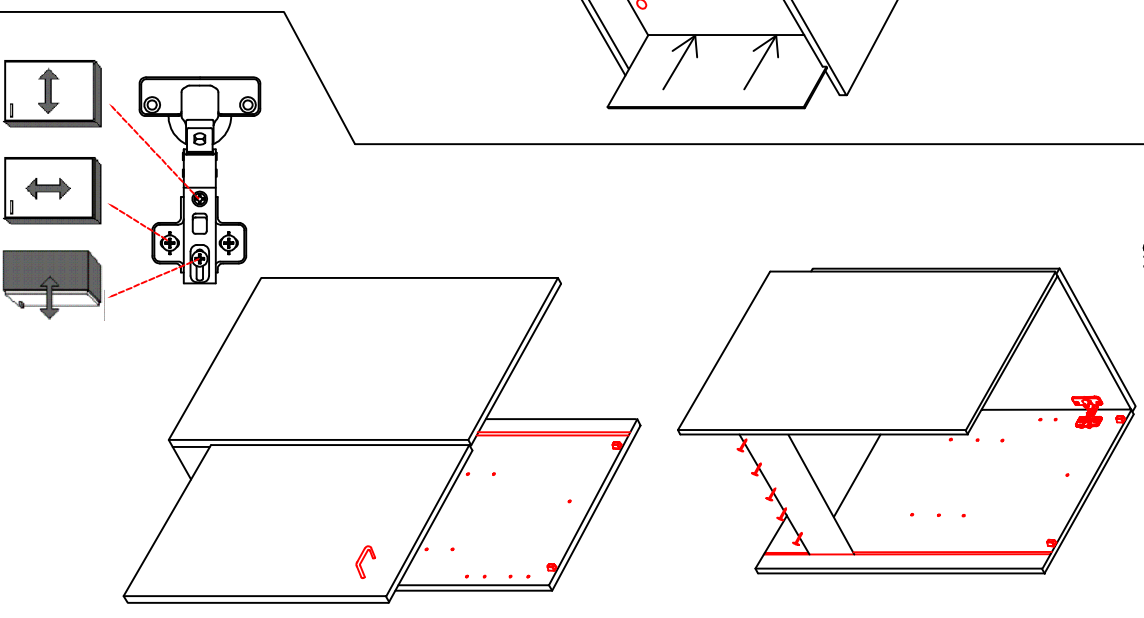
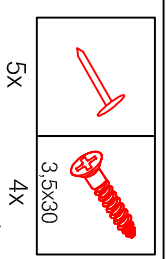
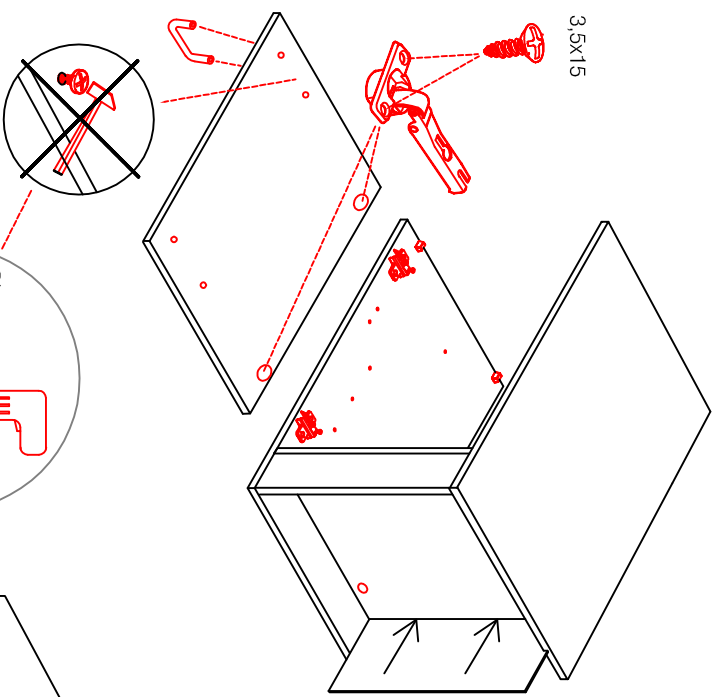
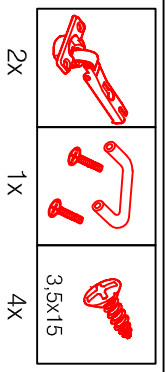
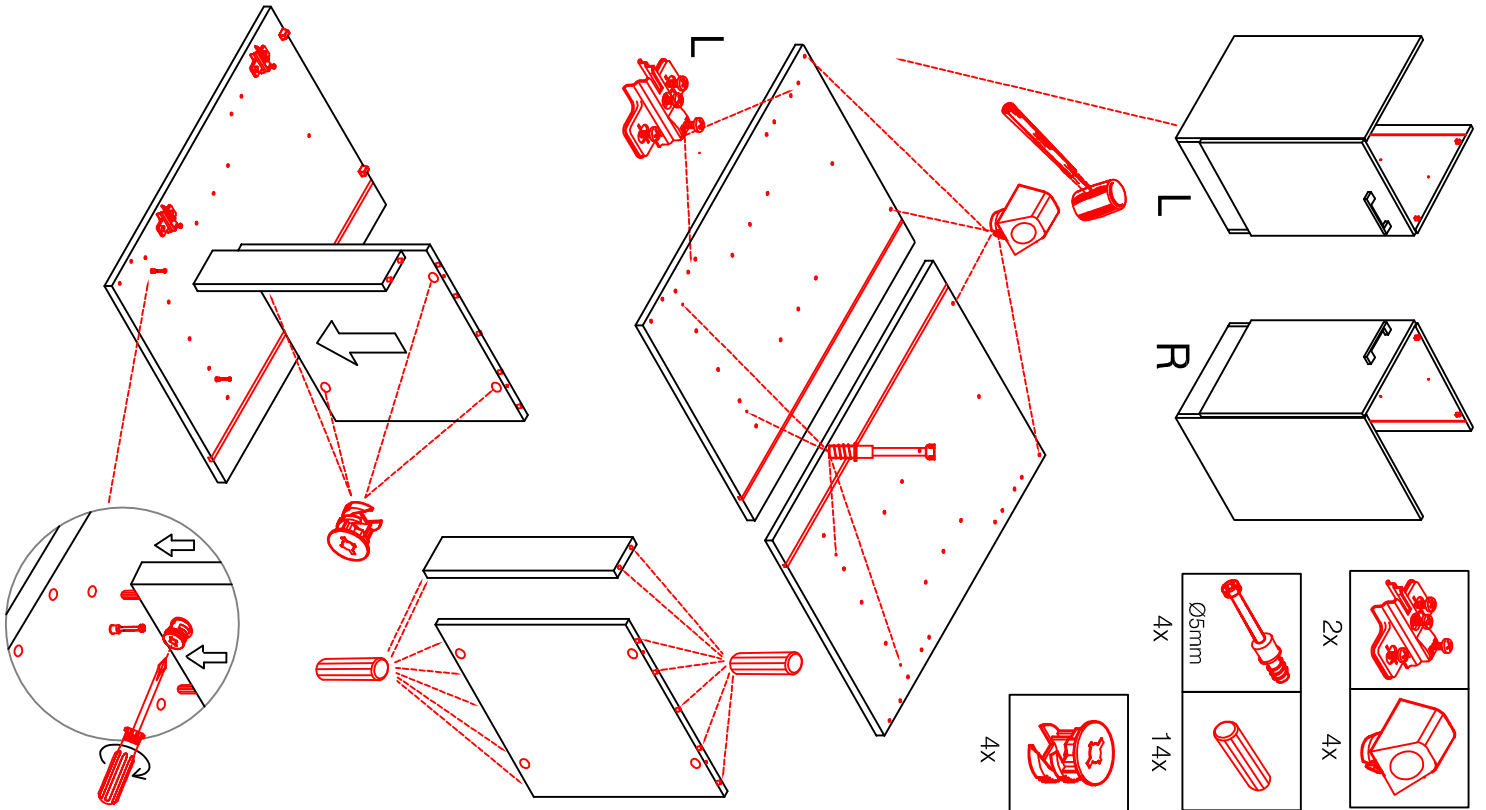
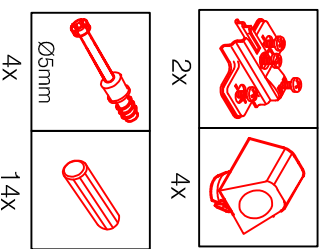
Montageanleitung / Notice de montage / Assembly instruction



Die Einstellung der Auszug-Blende bitte durch drehen an den einzelnen Reihlingstangen vornehmen. (heranhohlen oder wegdrücken)

SPU 50 Variante Blocktype

Montageanleitung / Notice de montage / Assembly instruction



US 50 B / 60 B Variante (Blocktype)

Montageanleitung / Notice de montage / Assembly instruction

