

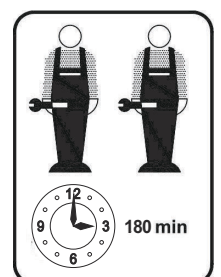
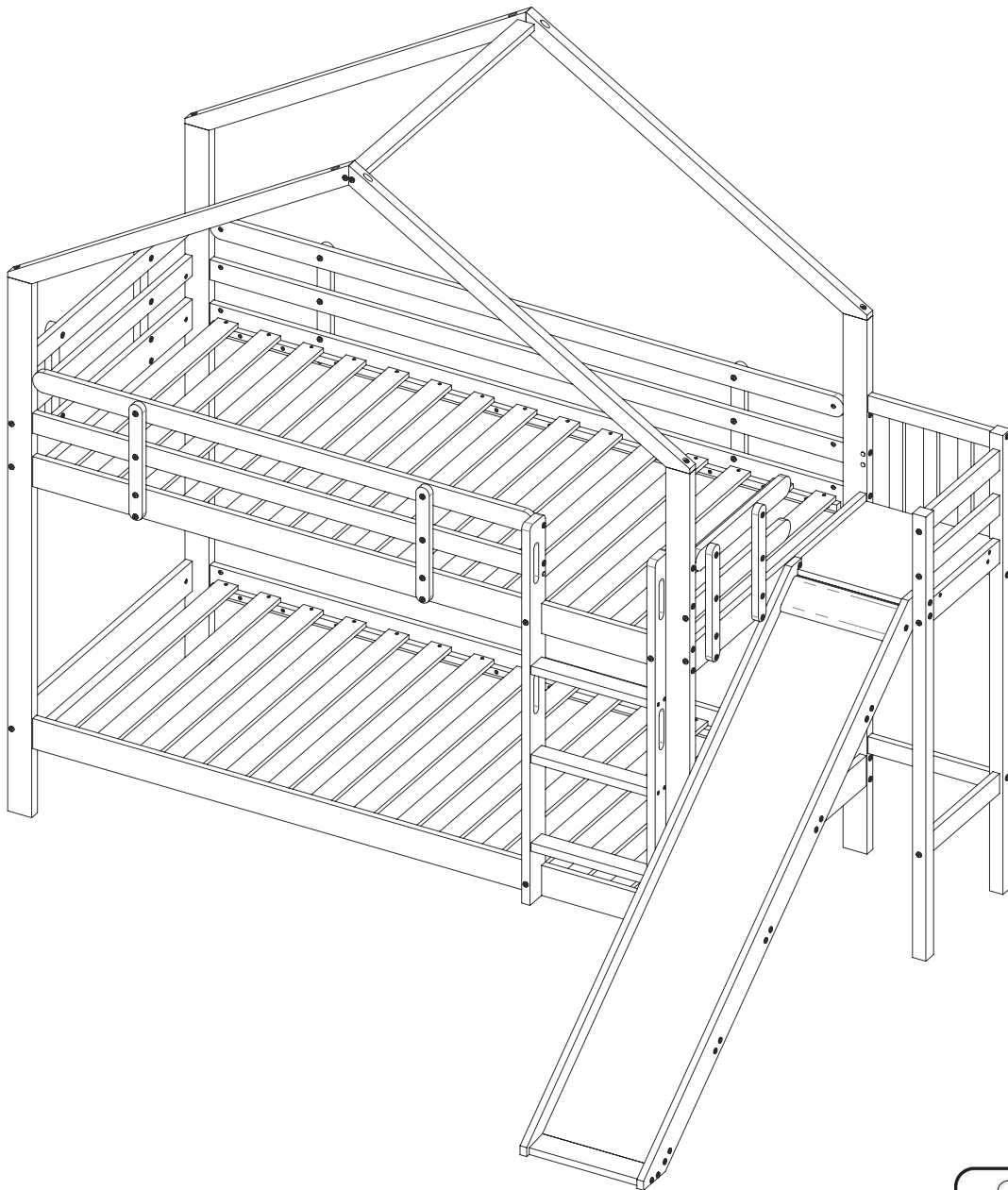
MONTAGEANLEITUNG

Artikelnummer: WF309559
WF309560

Dieses Set ist in 2 Boxen enthalten. Wenn Sie keine vollen 2 Boxen erhalten, wenden Sie sich bitte an unseren Kundenservice.

This set comes in 2 boxes. If you do not receive a full 2 boxes, please contact our customer service.

Haus Etagenbett mit Rutsche 200x90 cm



INSTRUCTIONS

IMPORTANT-READ CAREFULLY-RETAIN FOR FUTURE REFERENCE

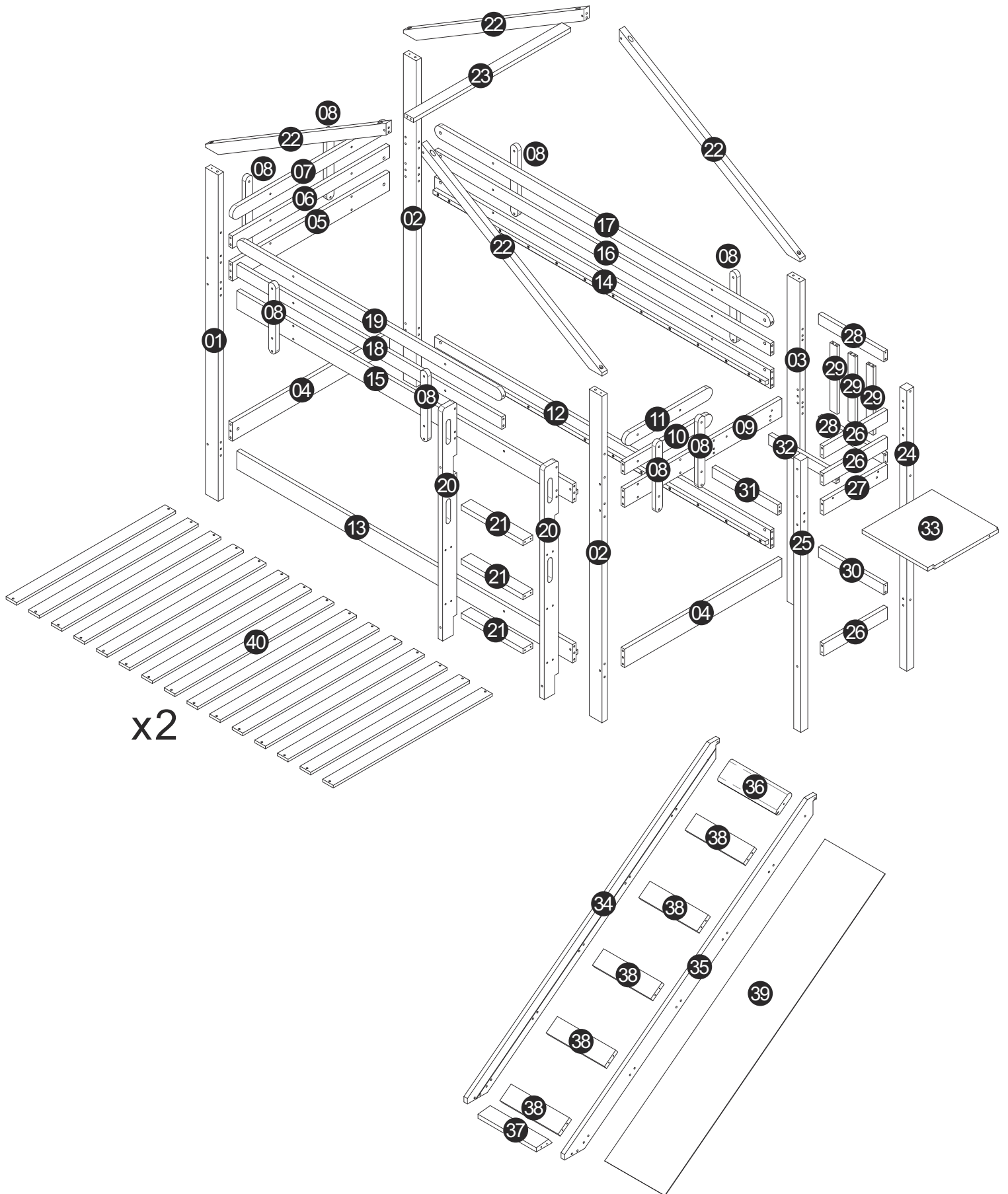
- a) **WARNING** -Children can become trapped between the bed and the wall, the adjoining pieces of furniture (e.g. cupboards) and the like. To avoid risk of serious injury the distance between the safety barrier and the adjoining structure shall not exceed 75 mm or shall be more than 230 mm.
- b) **WARNING**-Do not use the bed if any structural part is broken or missing; Replacement parts are between requested from the manufacturer or the store.
- c) **WARNING**-Do not climb or wiggle on any non-designated structures.
- d) it is imperative to always follow the installation instructions and manufacturer's use.
- e) The recommended size of the mattress to be used with the bed is 200cmx90cm,maximum thickness mattress:13cm.
- f) It is necessary to ventilate the room in order to maintain a low level moisture and prevent mold growth in the bed and its periphery.
- g) Joining devices should always be tightened properly and regularly verified. Tighten if necessary.

ANLEITUNGEN

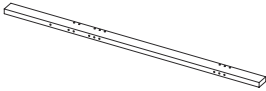
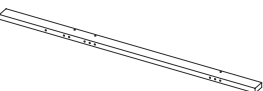
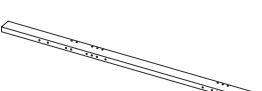
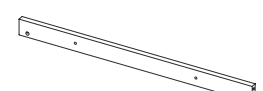
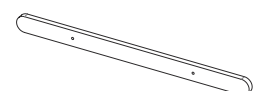
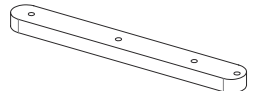
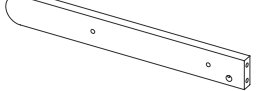
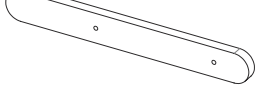
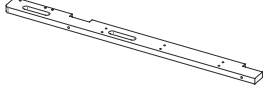
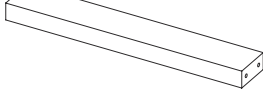
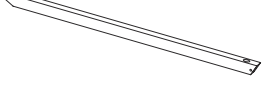





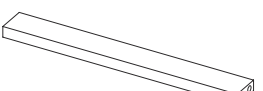


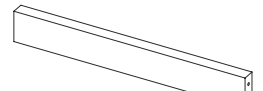
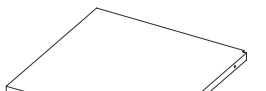




WICHTIG - SORGFÄLTIG LESEN - FÜR SPÄTERE VERWENDUNGAUFBEWAHREN

- a) **WARNUNG** - Kinder können zwischen dem Bett und der Wand, den angrenzenden Möbelstücken (z. B. Schränken) und der Lücke eingeklemmt werden. Um die Gefahr schwerer Verletzungen zu vermeiden, darf der Abstand zwischen der Sicherheitsbarriere und der angrenzenden Struktur nicht mehr als 75 mm oder mehr als 230 mm betragen.
- b) **WARNUNG**-Das Bett darf nicht benutzt werden, wenn ein Bauteil gebrochen ist oder fehlt; Ersatzteile sind beim Hersteller oder im Geschäft anzufordern.
- c) **WARNUNG** - Klettern oder wackeln Sie nicht auf nicht dafür vorgesehenen Strukturen.
- d) Befolgen Sie unbedingt die Installationsanweisungen und die Gebrauchsanweisungen des Herstellers.
- e) Die empfohlene Größe der Matratze für das Bett beträgt 90x200cm, maximale Dicke der Matratze: 13cm.
- f) Es ist notwendig, den Raum zu lüften, um die Feuchtigkeit niedrig zu halten und Schimmelbildung im Bett und seiner Umgebung zu verhindern.
- g) Die Verbindungselemente sollten immer richtig angezogen sein und regelmäßig überprüft werden. Ziehen Sie sie gegebenenfalls nach.

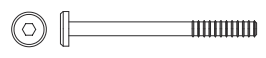

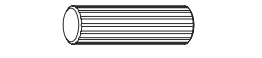
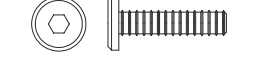

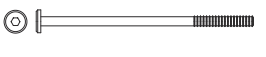
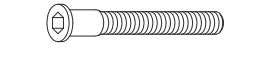
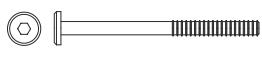
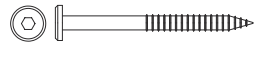
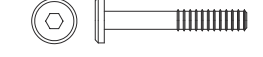
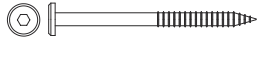
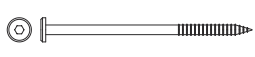



Stückliste



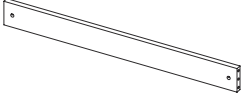
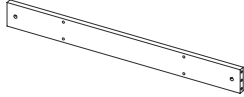
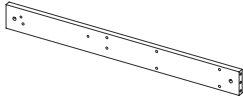





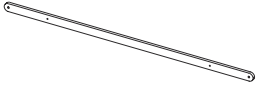
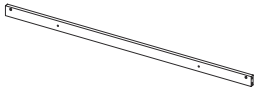
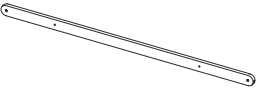
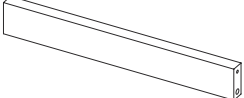

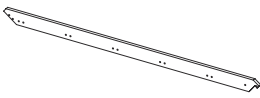
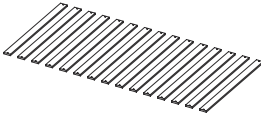
WF309559

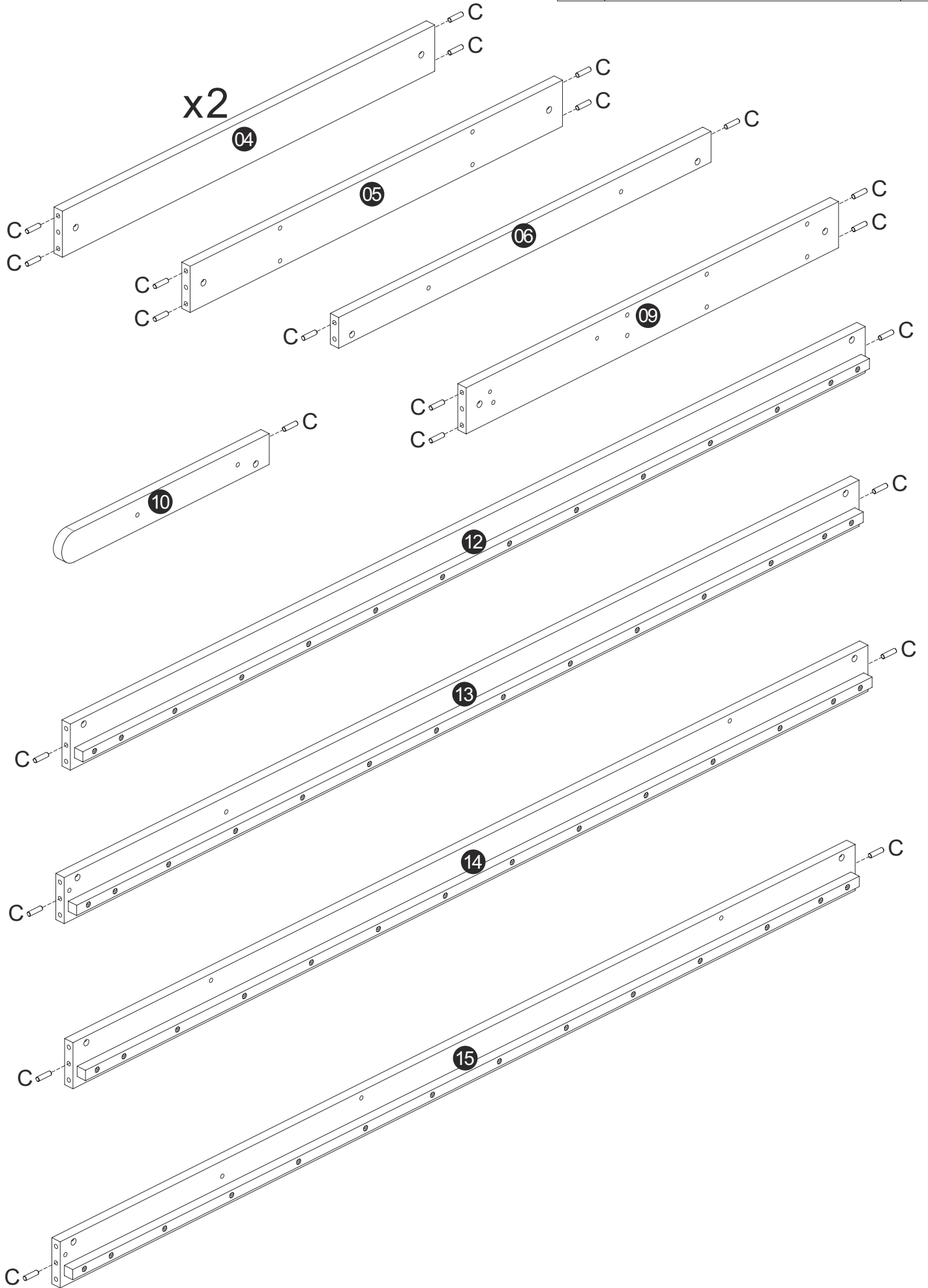
01 x1 	02 x2 	03 x1 	06 x1 	07 x1 
08 x8 	10 x1 	11 x1 	20 x2 	21 x3 
22 x4 	23 x1 	24 x1 	25 x1 	26 x3 
27 x1 	29 x3 	30 x1 	31 x1 	32 x1 
33 x1 	36 x1 	37 x1 	38 x5 	39 x1 

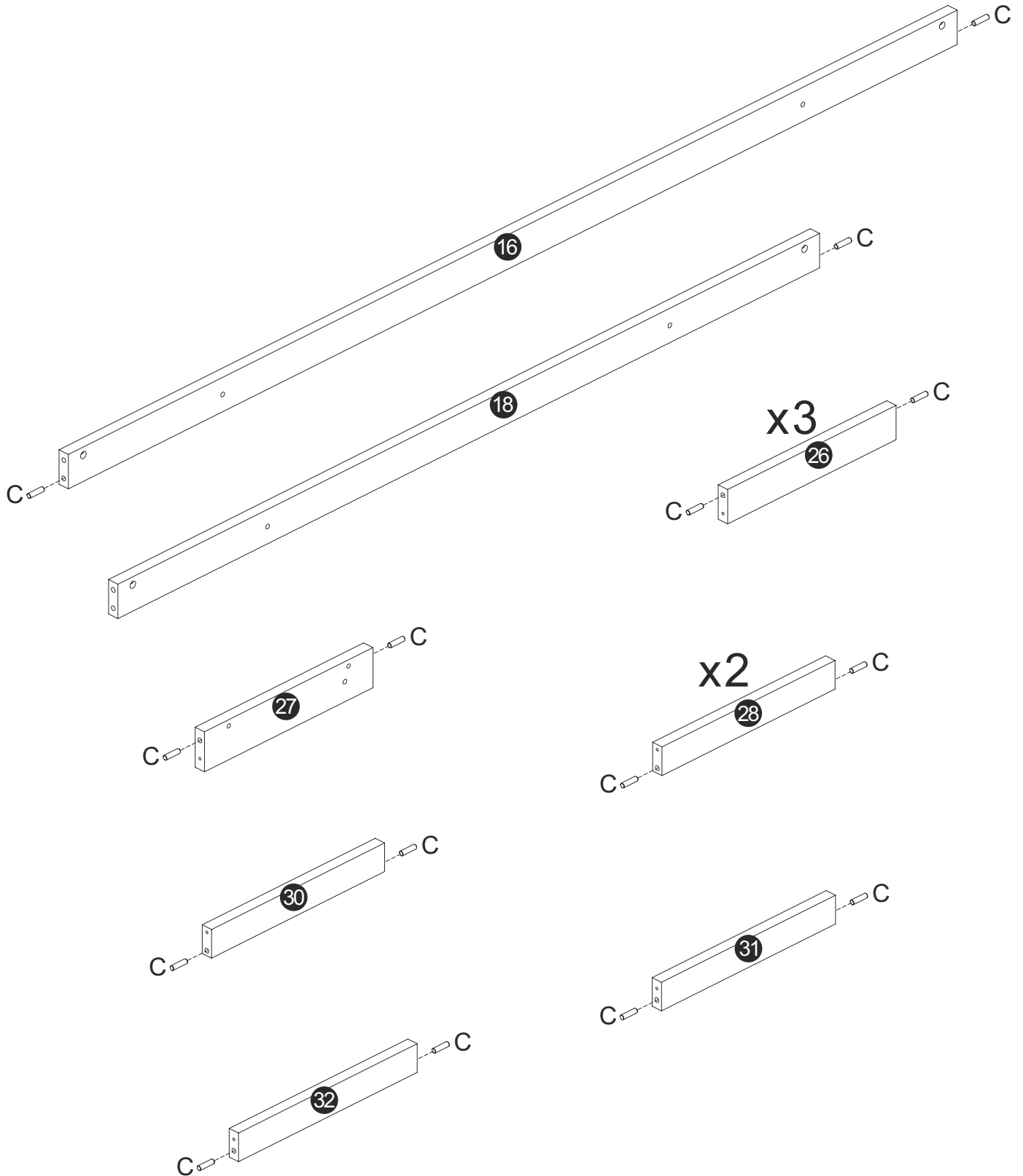
Hardware-Liste WF309559

A x17  M6x70	B x35 	C x68  Φ8x30	D x33  M6x30	E x42 
F x22  M6x120	G x19  Φ7x60	H x2  M6x90	J x34  Φ6x70	K x3  M6x50
L x12  Φ6x80	M x3  Φ6x110	N x60  Φ3x30	P x2 	Q x5 

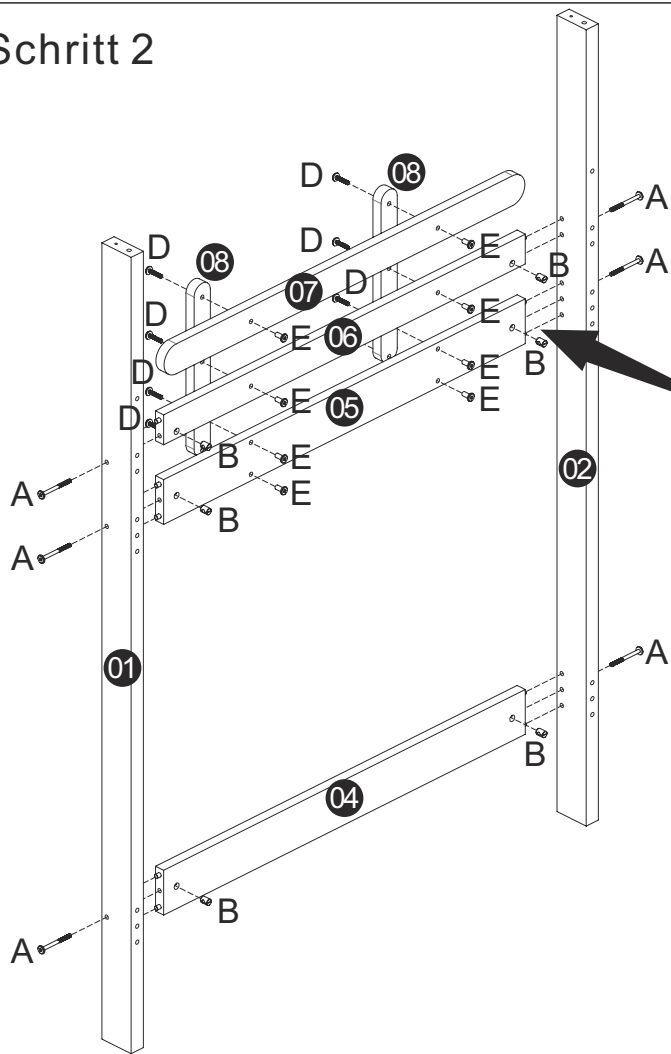
WF309560

04 x2 	05 x1 	09 x1 	12 x1 	13 x1 
14 x1 	15 x1 	16 x1 	17 x1 	18 x1 
19 x1 	28 x2 	34 x1 	35 x1 	40 x2 

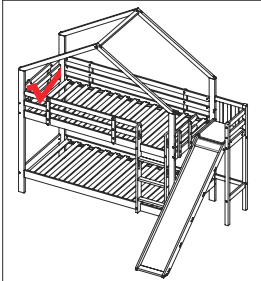
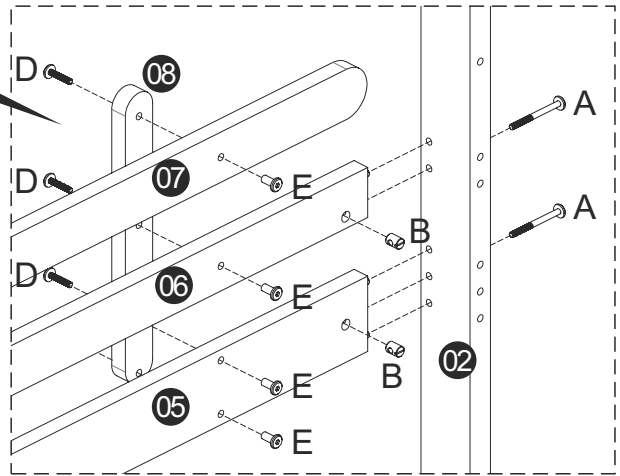




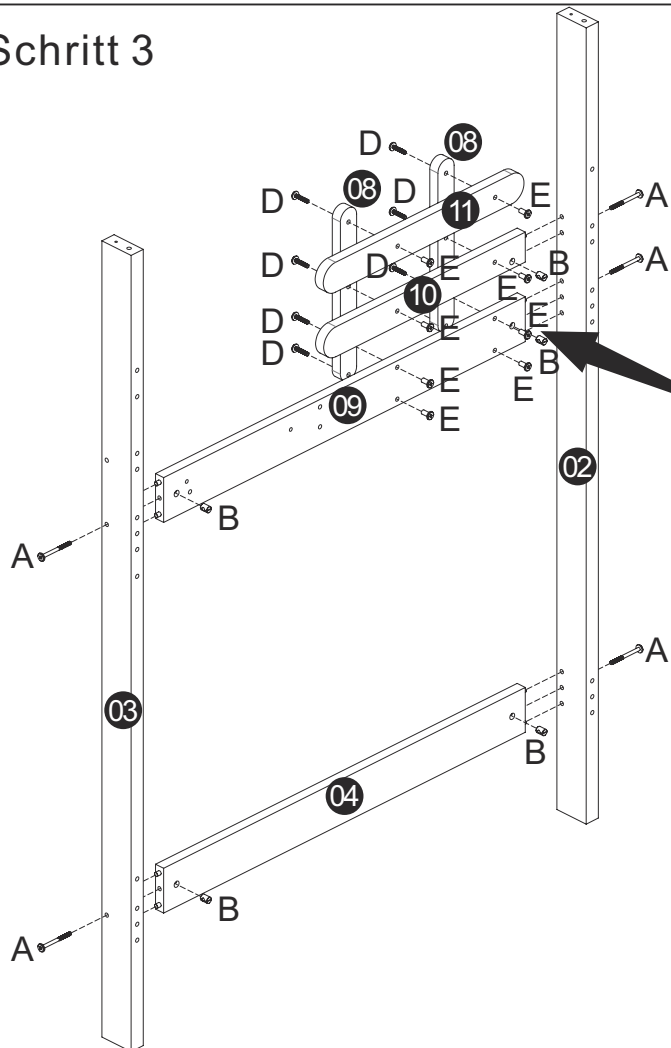
Schritt 2



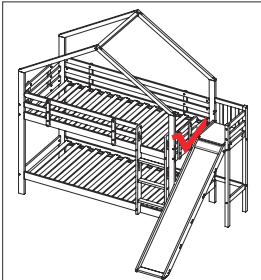
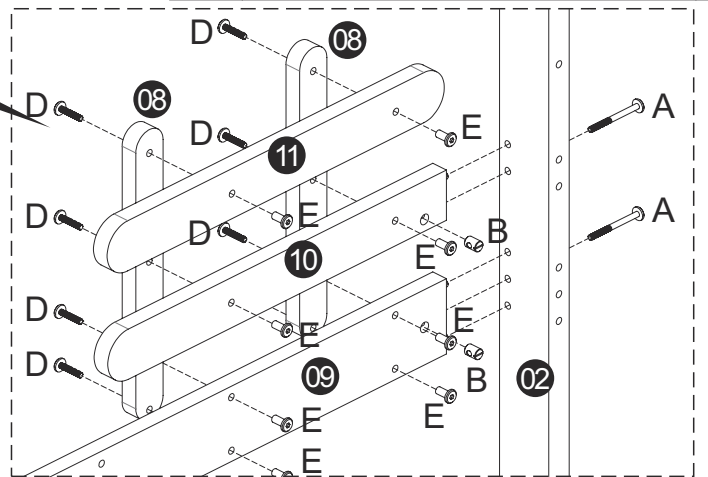
A		6
B		6
D		8
E		8







Schritt 3

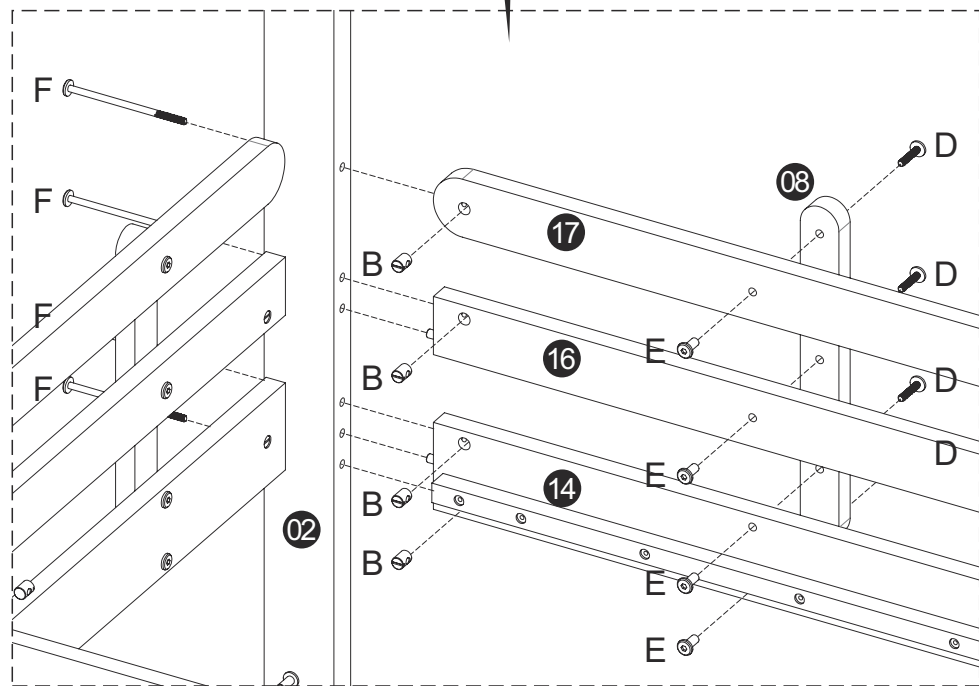
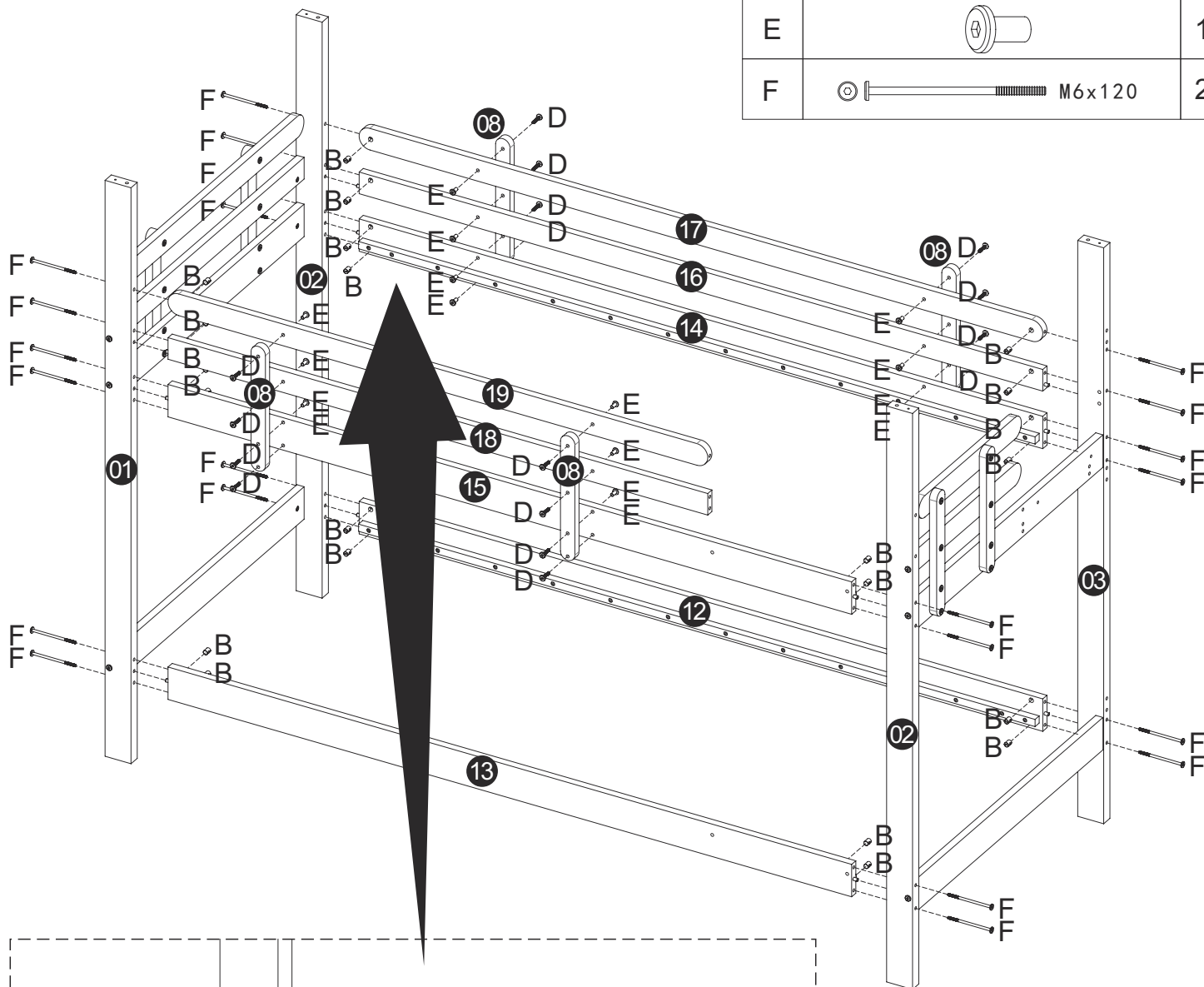


A		5
B		5
D		8
E		8



Schritt 4

B		22
D	 M6x30	16
E		16
F	 M6x120	22

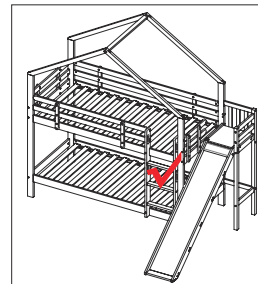
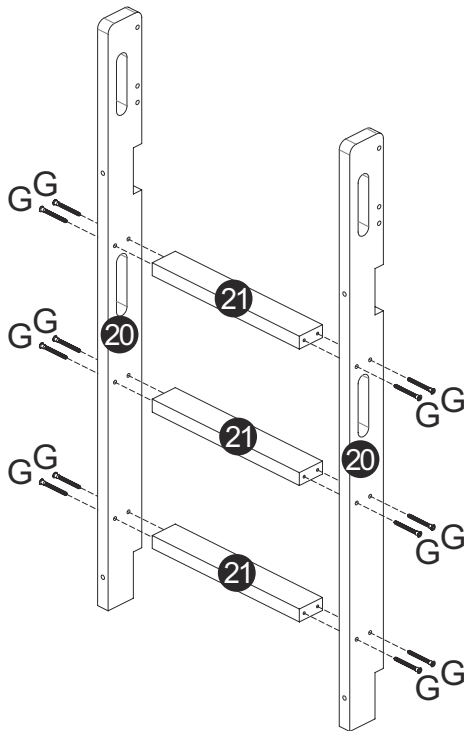


Schritt 5

G

 $\Phi 7 \times 60$

12



Schritt 6

A

 $M6 \times 70$

6

B



2

C

 $\Phi 8 \times 30$


2

E

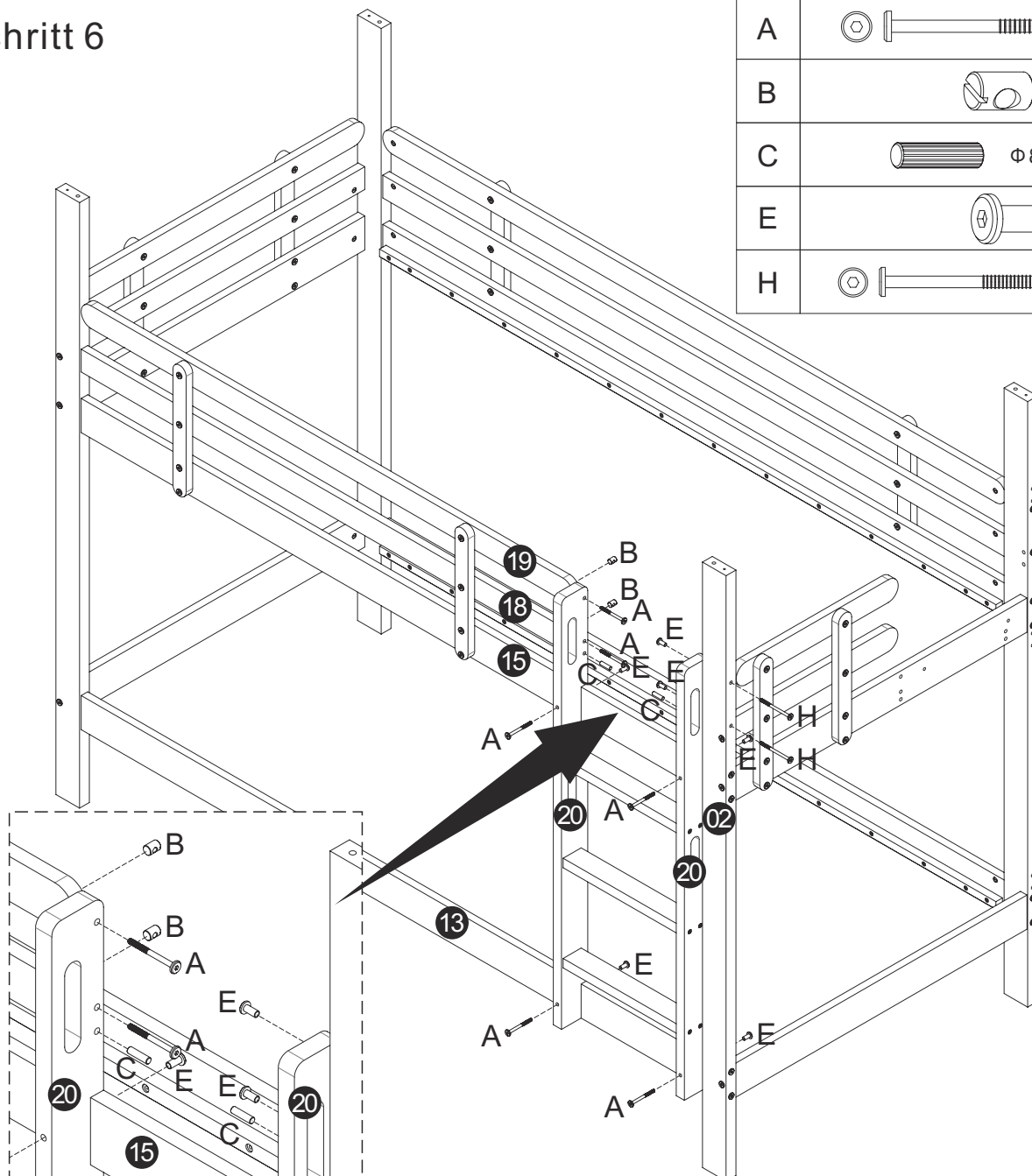


6


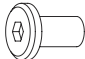


H

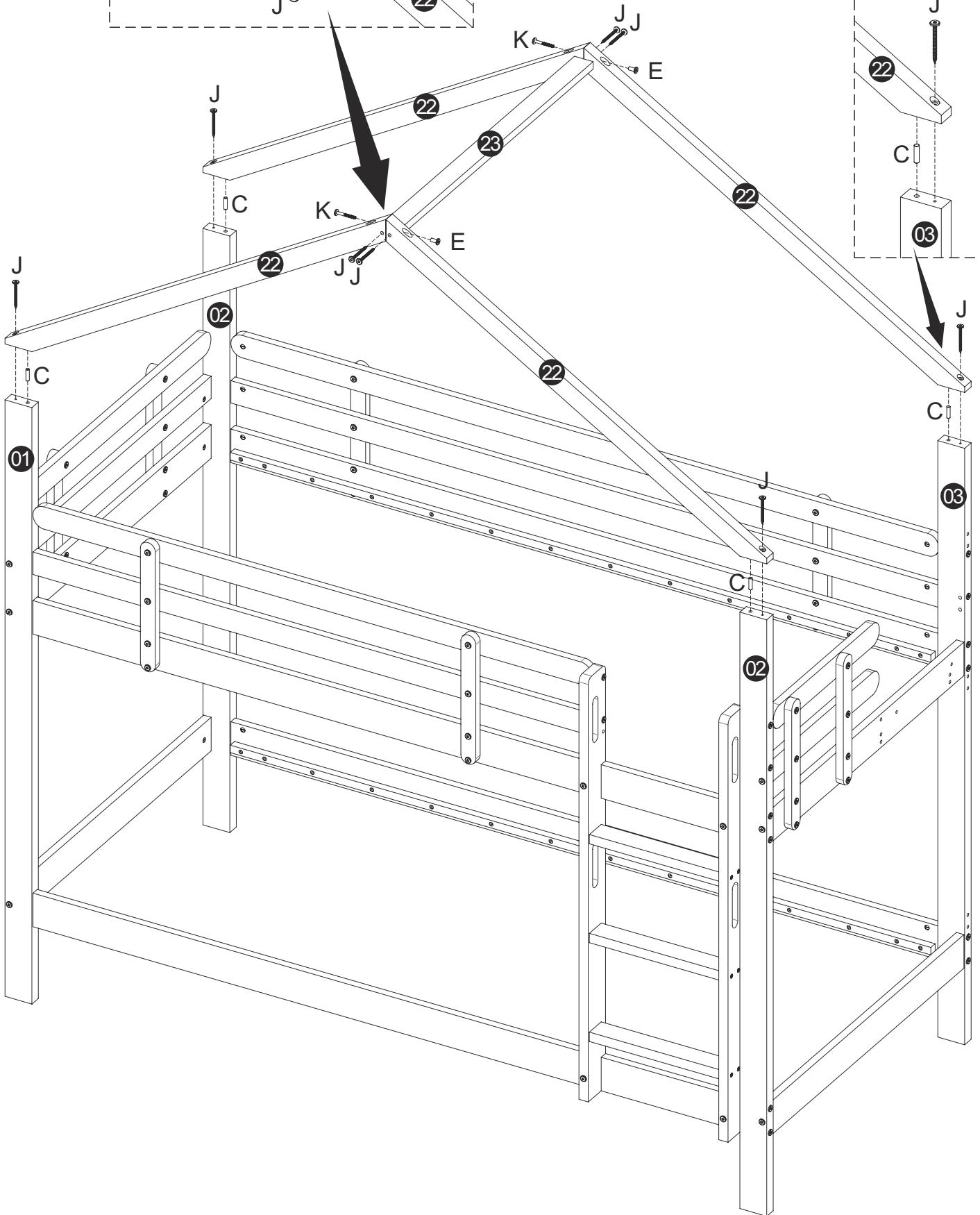
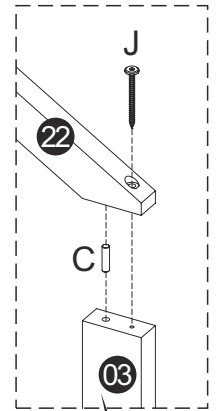
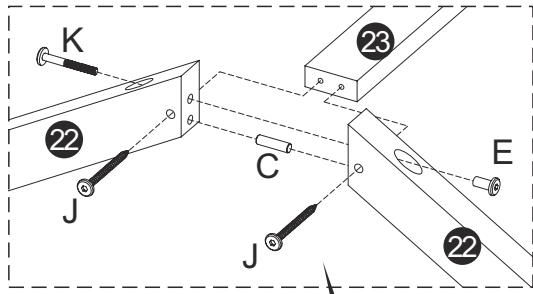
 $M6 \times 90$

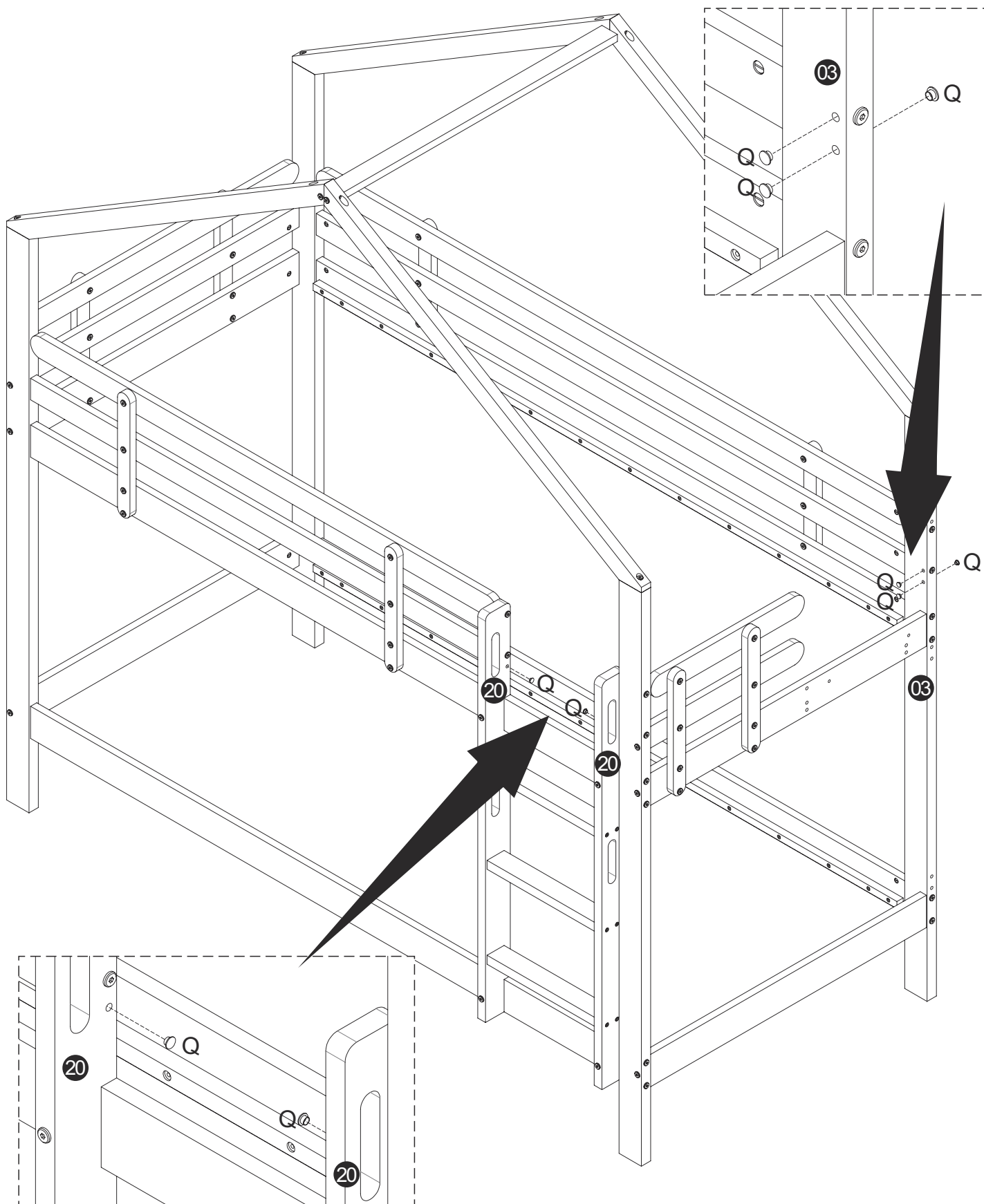
2



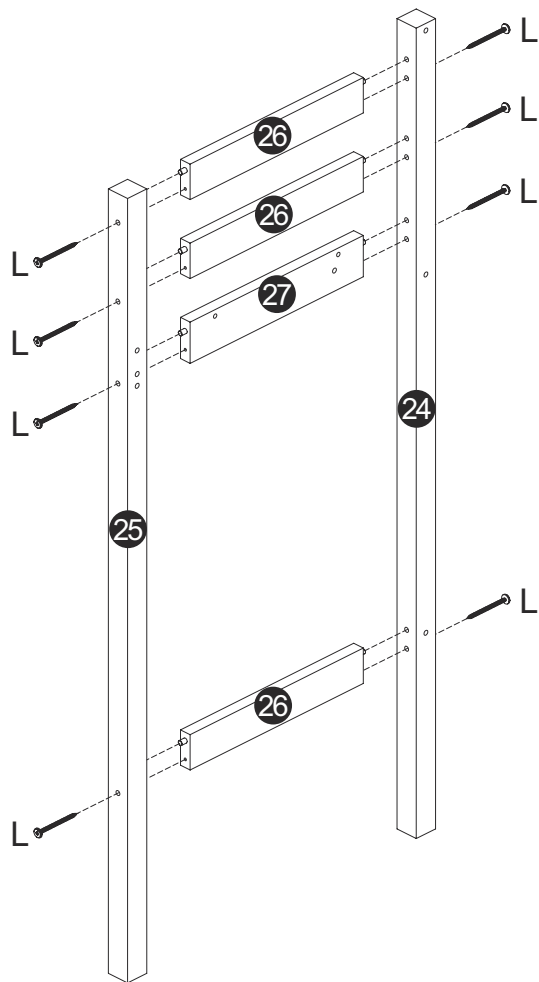
Schritt 7

C	 $\Phi 8 \times 30$	6
E		2
J	 $\Phi 6 \times 70$	8
K	 M6x50	2





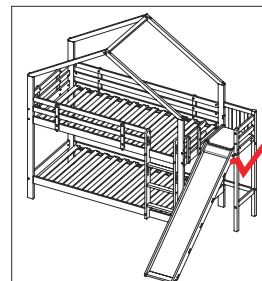
Schritt 9



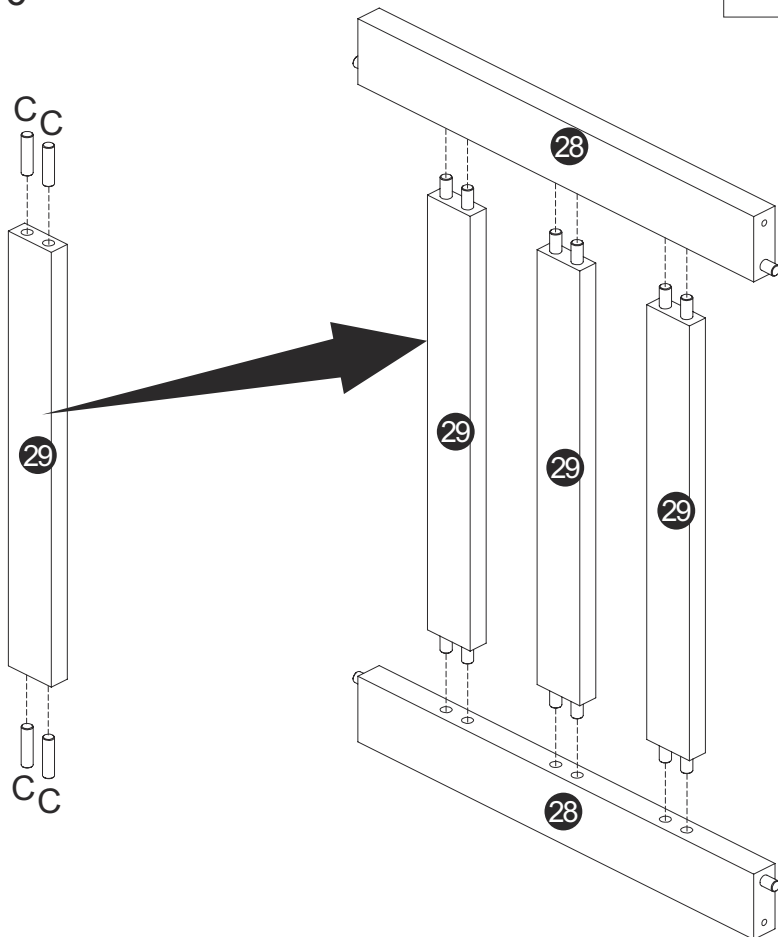
L



8



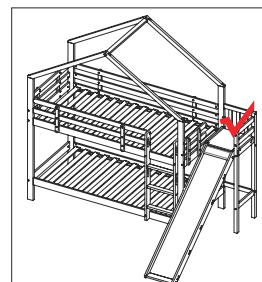
Schritt 10



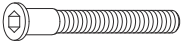

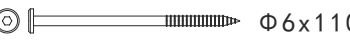
C

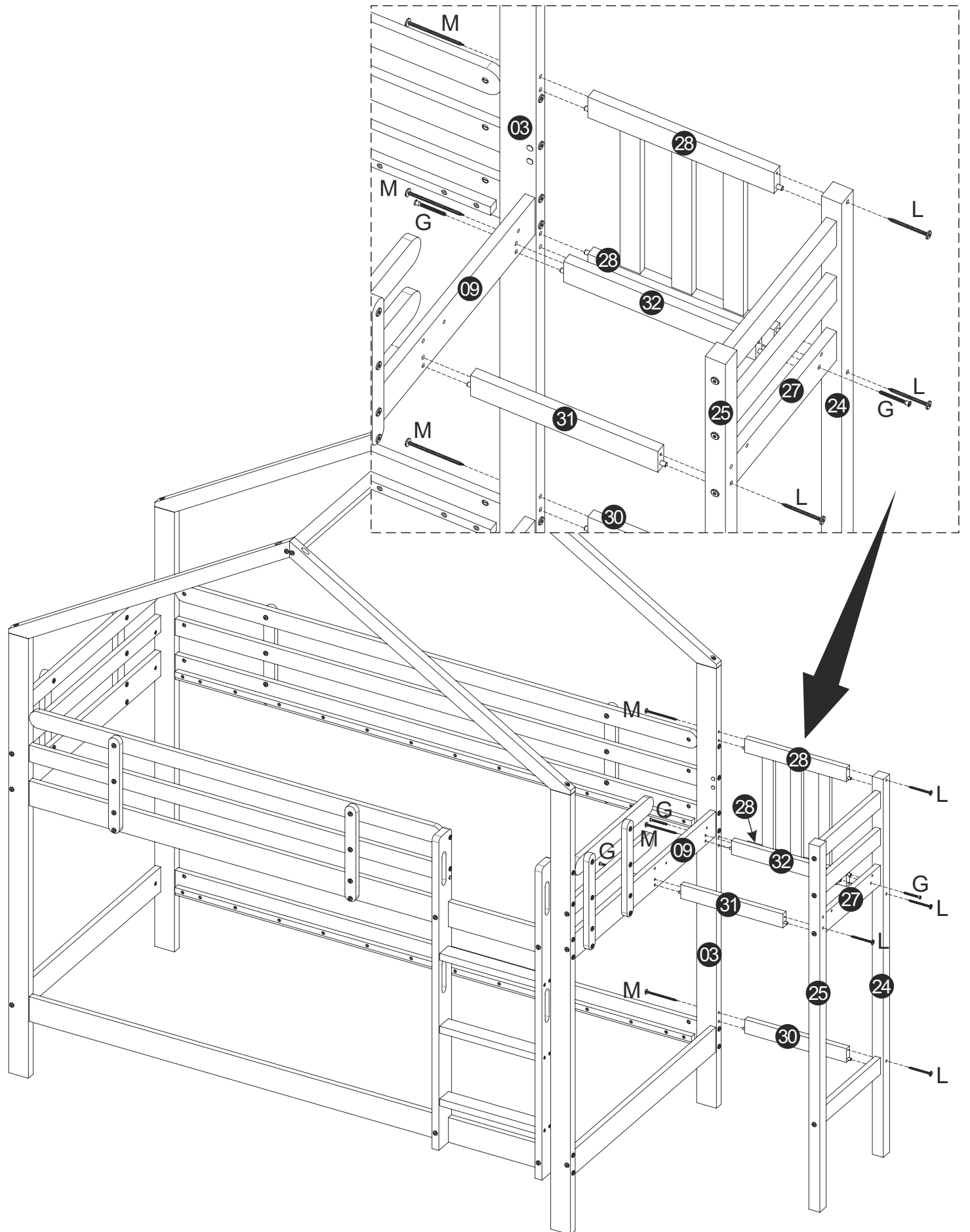


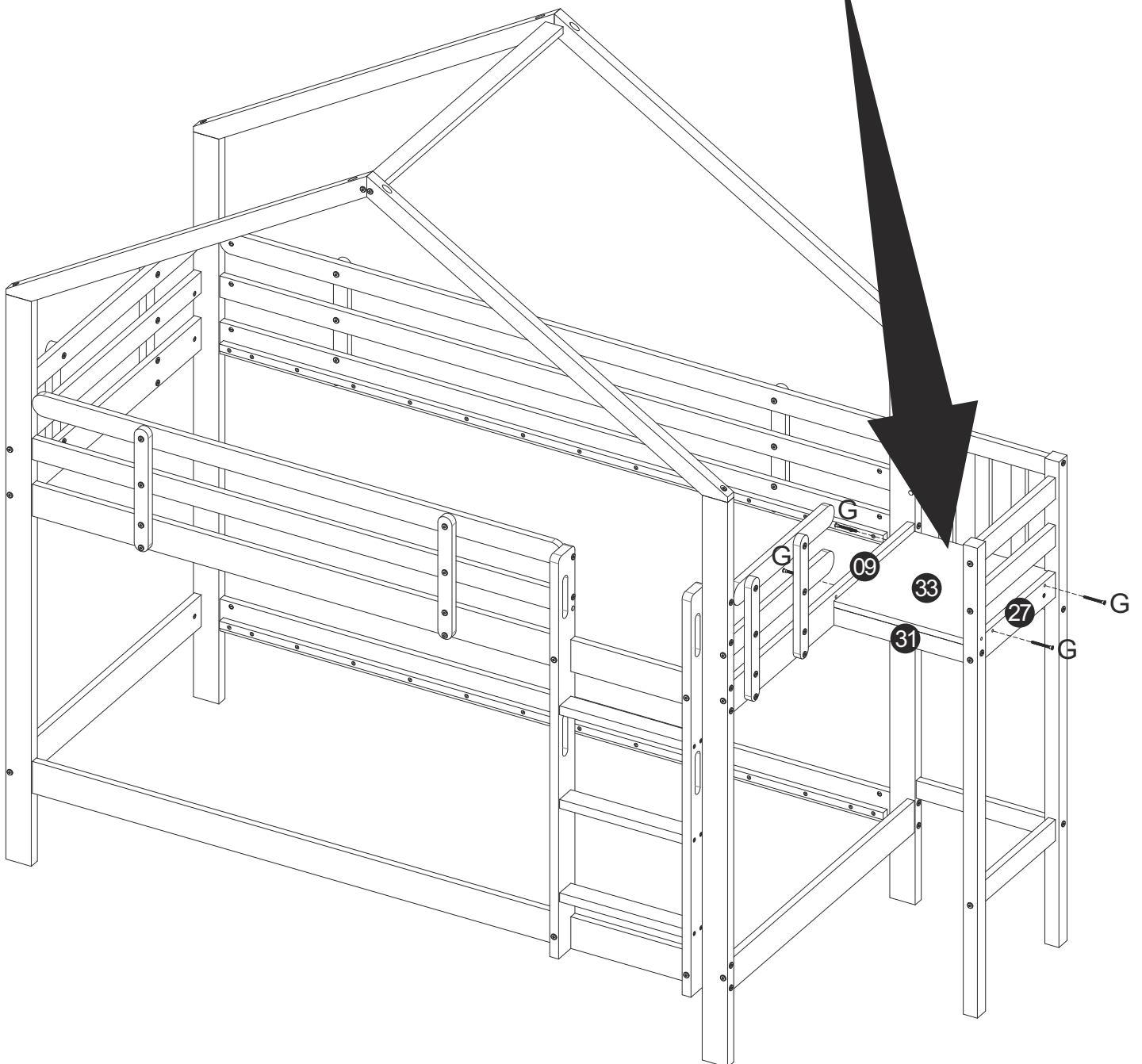
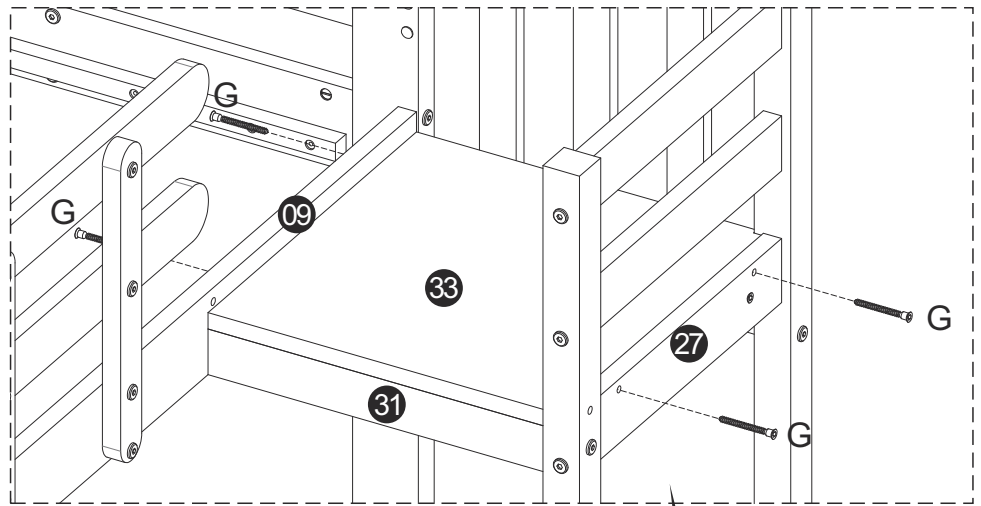
12



Schritt 11

G	 Φ7x60	3	L	 Φ6x80	4
			M	 Φ6x110	3



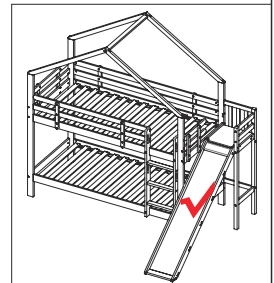
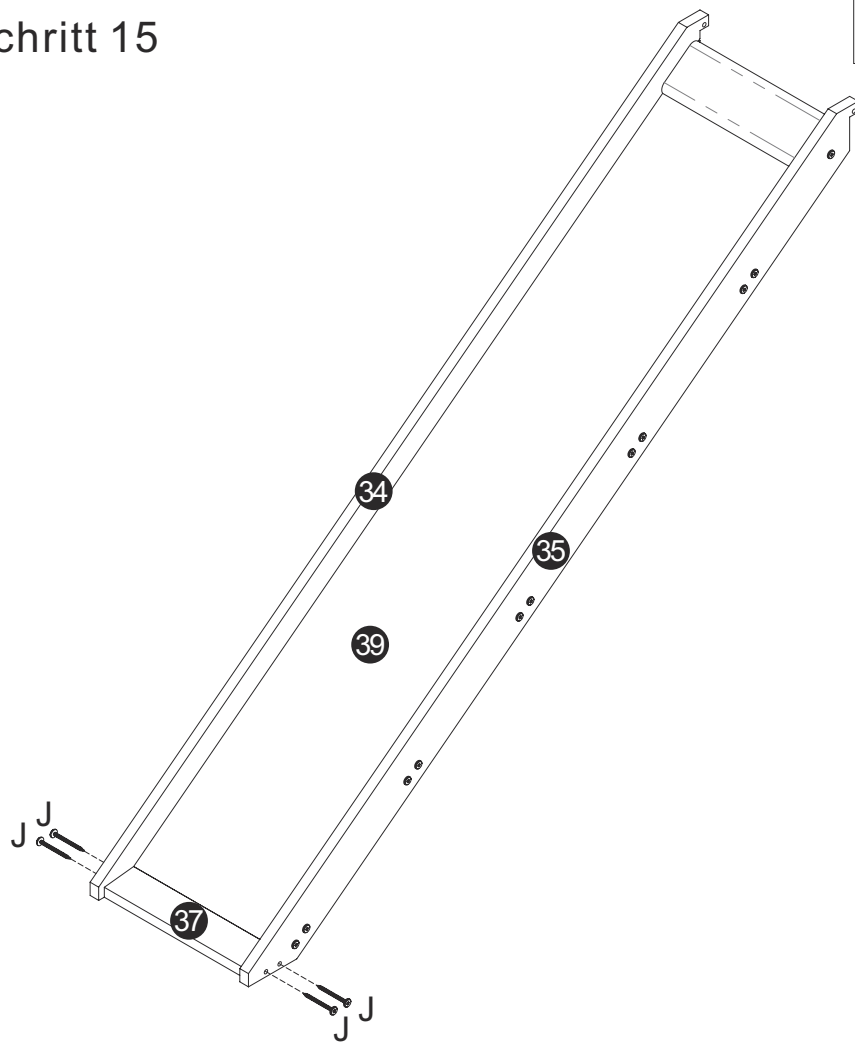


Schritt 15

J



4



Schritt 16

D



1

E



2

K



1

