
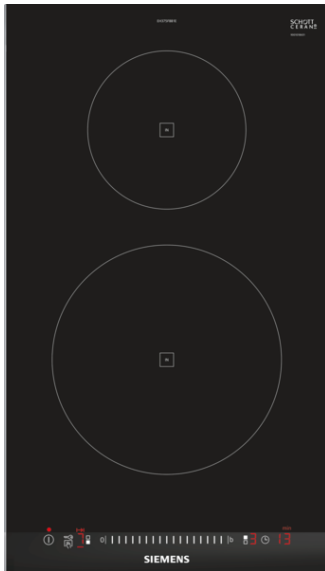


Produktinformation nach Verordnung (EU) Nr. 66/2014

Marke: Siemens						
Modellkennung: EH375FBB1E						
Art der Kochmulde: Elektro						
Anzahl der Kochzonen und Kochflächen: 2						
Energieverbrauch der Kochmulde: 175 Wh/kg						
	A	B	C	D	E	F
Heiztechnik	Induktions Heizung	Induktions Heizung				
Abmessungen: Kochzonendurchmesser in cm oder Kochflächenlänge und -breite in cm	21,0	14,5				
Energieverbrauch je Kochzone oder Kochfläche in Wh/kg	175,0	175,0				
Angaben gemäss EN 60350-2						

iQ100, Domino-Kochfeld, Induktion, 30 cm EH375FBB1E



Induktionskochstelle mit innovativen Features für mehr Flexibilität beim Kochen.

Ausstattung

Technische Daten

Gerätetyp : Vario/Domino Kochstelle Glas
 Bauform : CONSTR_TYPE.Built-in
 Energiequelle : Elektro
 Anzahl der Kochzonen, die gleichzeitig benutzt werden können : 2
 Nischenmaße (H x B x T) (mm) : 51 x 270 x 490-500
 Gerätebreite (mm) : 302
 Abmessungen des Gerätes (mm) : 51 x 302 x 520
 Abmessungen des verpackten Gerätes (mm) : 110 x 370 x 573
 Nettogewicht (kg) : 7,018
 Bruttogewicht (kg) : 7,6
 Restwärmeanzeige : Getrennt
 Lage der Steuerung : Vorne
 Hauptoberflächenmaterial : Glaskeramik
 Oberflächenfarbe : Alu, gebürstet, Schwarz
 Rahmenfarbe : Alu, gebürstet
 Approbationszertifikate : AENOR, CE
 Länge Netzkabel (cm) : 110
 Elektroanschlusswert (W) : 3700
 Spannung (V) : 220-240
 Frequenz (Hz) : 50; 60



Sonderzubehör

HZ9SE030	3-er Set best aus 2 Töpfen + 1 Pfanne
HZ394301	Verbindungsleiste
HZ390090	Wok-Set 3-teilig
HZ390042	4-er Set best aus 3 Töpfe + 1 Pfanne

**iQ100, Domino-Kochfeld, Induktion, 30
cm
EH375FBB1E**

Ausstattung

Design:

- Facetten-Design
- Glaskeramik dekorlos
- Einkreis-Zone
- Neues Design (der Bedruckung)

Komfort:

- 2 Induktions-Kochzonen
- Anschlusskabel beiliegend
- Anschlusswert: 3,7 kW
- Anschlusskabel fest montiert
- Timer
- Wecker
- Count-up Timer
- Energieverbrauchsanzeige
- reStart Funktion
- quickStart Funktion

Leistung und Größe:

- Kochzonen: 1 x Ø 145 mm, 1.4 kW (max. Powerstufe 2.2 kW)
Induktion; 1 x Ø 210 mm, 2.2 kW (max. Powerstufe 3.7 kW)
Induktion

Umwelt+Sicherheit:

- Topferkennung
- powerManagement Funktion
- Sicherheitsabschaltung
- Kindersicherung
- Wischschutzfunktion
- 2-stufige restwärmeanzeige je Kochzone
- Hauptschalter

Profi-Ausstattung:**Schnelligkeit:**

- powerBoost-Funktion für alle Induktions-Kochzonen möglich

Maße:

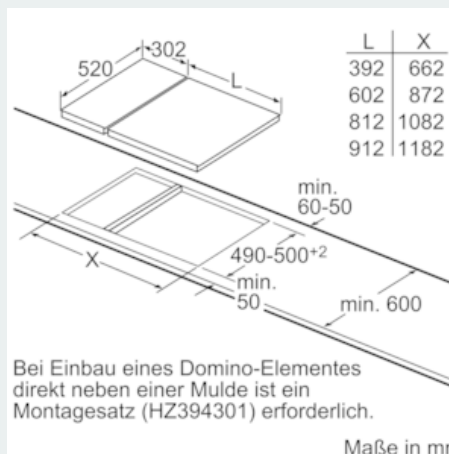
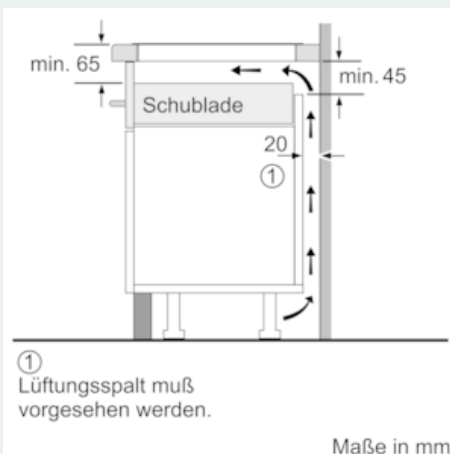
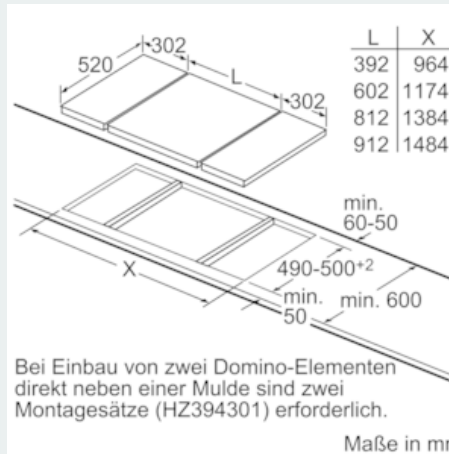
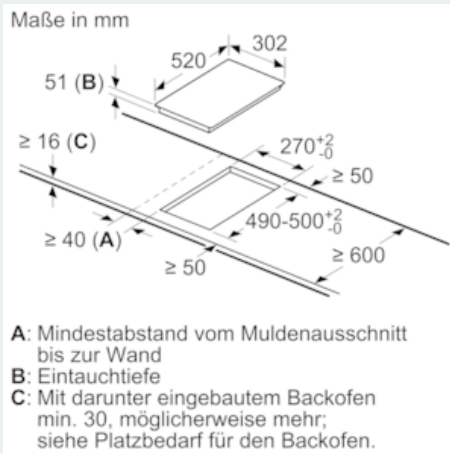
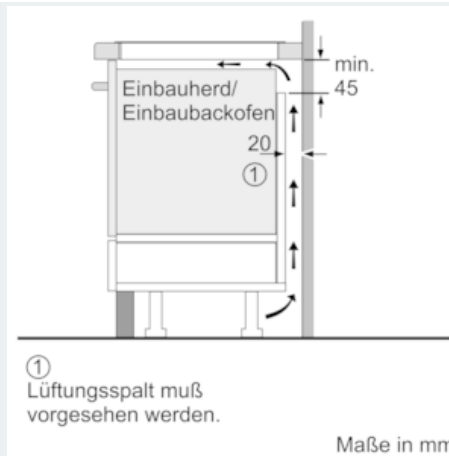
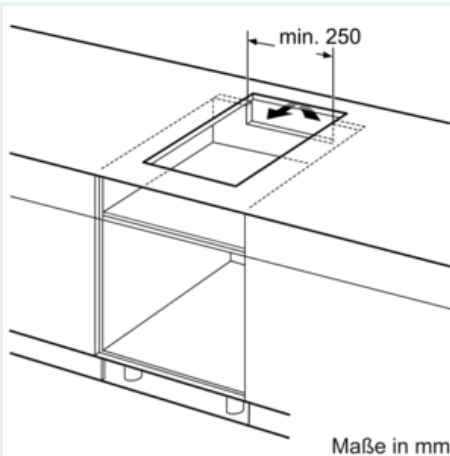
- Einbaumaße: 270 mmx490 mm
- Anschlusskabel (1,1 M)
- Länge Anschlußkabel: 110 cm
- Min. Arbeitsplattenstärke: 30 mm

Zubehör:

- Kombinierbar mit Glaskeramik-Kochstellen im Facetten-Design
- Montageset zur Fixierung von 2 Dominos nebeneinander

iQ100, Domino-Kochfeld, Induktion, 30 cm EH375FBB1E

Maßzeichnungen



iQ100, Domino-Kochfeld, Induktion, 30 cm
EH375FBB1E

Maßzeichnungen

L	X
302	874
392	964

Bei Einbau zweier oder mehrerer Domino-Elemente direkt nebeneinander ist ein oder sind mehrere Montagesätze erforderlich (2 Elemente 1 Montagesatz, 3 Elemente 2 Montagesätze usw).

Maße in mm

L	X
302	572
392	662

Bei Einbau zweier oder mehrerer Domino-Elemente direkt nebeneinander ist ein oder sind mehrere Montagesätze erforderlich (2 Elemente 1 Montagesatz, 3 Elemente 2 Montagesätze usw).

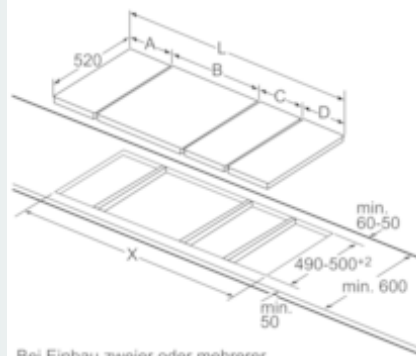
Maße in mm

Montagesatz (HZ394301) für Domino

*abhängig von der Ausschnitttiefe

Maße in mm

Bild zur Tabelle Domino-Kombinationsmöglichkeiten mit entsprechenden Geräte- und Ausschnittmaßen



Bei Einbau zweier oder mehrerer Elemente nebeneinander ist ein oder sind mehrere Montagesätze erforderlich (2 Elemente 1 Montagesatz, 3 Elemente 2 Montagesätze usw).

Maße in mm
Domino-Kombinationsmöglichkeiten mit entsprechenden Geräte- und Ausschnittmaßen

Breitentyp:	30	40	60	70	80	90
Gerätebreite:	302	392	602	710	812	912

	A	B	C	D	L	X
2x30	302	302	-	-	604	572
1x30, 1x40	302	392	-	-	694	662
1x30, 1x60	302	602	-	-	904	872
1x30, 1x70*	302	710	-	-	1012	980
1x30, 1x80	302	812	-	-	1114	1082
1x30, 1x90	302	912	-	-	1214	1182
2x40	392	392	-	-	784	752
1x40, 1x60	392	602	-	-	994	962
1x40, 1x70*	392	710	-	-	1102	1070
1x40, 1x80	392	812	-	-	1204	1172
1x40, 1x90	392	912	-	-	1304	1272
3x30	302	302	302	-	906	874
2x30, 1x40	302	302	392	-	996	964
2x30, 1x60	302	302	602	-	1206	1174
2x30, 1x70*	302	302	710	-	1314	1282
2x30, 1x80	302	302	812	-	1416	1384
2x30, 1x90	302	302	912	-	1516	1484
1x30, 2x40	302	392	392	-	1086	1054
1x30, 1x40, 1x60	302	392	602	-	1286	1264
1x30, 1x40, 1x70*	302	392	710	-	1404	1372
1x30, 1x40, 1x80	302	392	812	-	1506	1474
1x30, 1x40, 1x90	302	392	912	-	1606	1574
3x40	392	392	392	-	1176	1144
2x40, 1x60	392	392	602	-	1386	1354
4x30	302	302	302	302	1208	1176
3x30, 1x40	302	302	302	392	1298	1266
2x30, 2x40	302	302	392	392	1388	1356
1x30, 3x40	302	392	392	392	1478	1446
1x30, 1x75	302	750	-	-	1052	1016
1x40, 1x75	392	750	-	-	1142	1106
2x30, 1x75	302	302	750	-	1354	1318
1x30, 1x40, 1x75	302	392	750	-	1444	1408

* Nicht möglich mit 70 cm Induktionsmulde