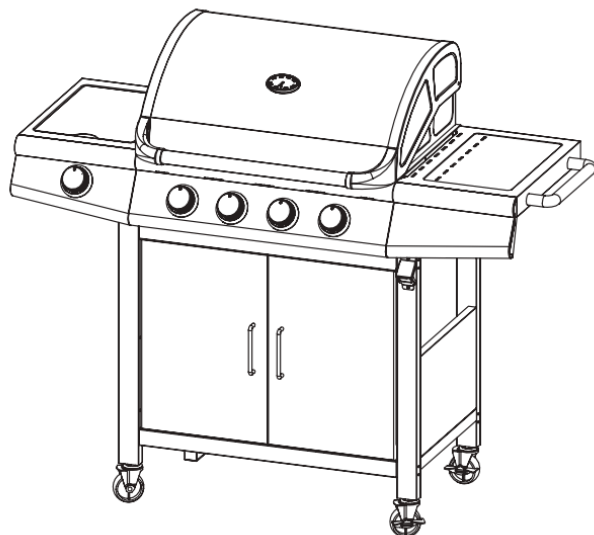




**Montage- und Bedienungsanleitung**  
Installation and operating manual

**RED**  
**4+1**



**93511**

## INHALTSVERZEICHNIS / TABLE OF CONTENTS

### Deutsch

Sicherheitshinweise	Seite 3-9
Technische Daten	Seite 9
Vorbereitungen vor dem Zünden	Seite 10
Gasflasche anschließen	Seite 11
Dichtheitsprüfung	Seite 11-12
Einbrennen & Freibrennen	Seite 12-13
Zünden der Brenner	Seite 13-14
Zünden der Brenner bei defekter Piezo-Zündung	Seite 14
Zünden der Kochstelle (Seitenkocher)	Seite 14-15
Gasgrill ausschalten & Reinigung und Pflege	Seite 15
Regelmäßige Wartung & Lagerung	Seite 16
Fehlerbehebung	Seite 16-17
Wichtige Informationen vor dem Aufbau	Seite 19
Teileliste	Seite 20
Einzelteile & Befestigungselemente	Seite 40-41
Aufbau	Seite 42-55
Kontaktdaten	Seite 56

### English

Safety instructions	Page 21-27
Technical data	Page 27
Preparations before ignition	Page 28
Connecting the gas cylinder	Page 29
Leak test	Page 30
Burning-in & Free Burning	Page 31-32
Igniting the burners	Page 32
Ignition of the burners with defective pieo igtion	Page 33
Cooking station ignitions (side cooker)	Page 33
Switch off gas grill	Page 33
Cleaning and care instruction & Regular maintance	Page 34
Storage & Error correction	Page 35
Troubleshooting	Page 36
EC-Declaration of Conformity	Page 37
Important information before Assembly	Page 38
Parts list	Page 39
Individual parts & Fixing elements	Page 40-41
Assembly	Page 42-55
Contact	Page 56

**Tragen Sie hier für die Rückverfolgbarkeit die Batchnummer Ihres Artikels ein. Diese finden Sie auf der Vorderseite des Produktkartons, auf der oberen rechten Ecke (Bsp. Batch: 01-indoor1-2024).** Write down the batch number of your product here for tracking. These can be found on the front of the product carton, on the upper right corner (e.g. Batch: 01-indoor1-2024).

**Batchnr. Karton 1** ..... **Batchnr. Karton 2** .....

## SICHERHEITSHINWEISE

### ACHTUNG!



**DIESES PRODUKT DARF AUSSCHLIESSLICH FÜR DIE DAFÜR VORGESEHENE VERWENDUNG GENUTZT WERDEN, WELCHE DURCH DIE PRODUKTGESTALTUNG UND DIE ARTIKELMERKMALE VORGEGEBEN IST. JEDLICHE ZWECKENTFREMUNG KANN ZU VERLETZUNGEN UND BESCHÄDIGUNGEN FÜHREN. DAS PRODUKT IST AUSSCHLIESSLICH FÜR DEN PRIVATEN GEBRAUCH GEEIGNET.**



**LESEN SIE DIE GEBRAUCHSANWEISUNG VOR AUFBAU UND INBETRIEBNAHME!  
BENUTZEN SIE DEN GRILL MIT VORSICHT!  
MISSACHTUNG DER BEDIEN- UND WARNHINWEISE IN DIESER ANLEITUNG KÖNNEN KÖRPERLICHE VERLETZUNGEN ODER SACHBESCHÄDIGUNGEN HERBEIFÜHREN.  
HALTEN SIE DIESE ANLEITUNG ALS NACHLESEWERK BEREIT.**



**UMBAU, MISSBRAUCH ODER BAULICHE VERÄNDERUNGEN DES GRILLS FÜHREN ZU EINER ERLÖSCHUNG DER GESETZLICHEN GEWÄHRLEISTUNG.**



**DER GRILL MUSS VOR DEM ERSTGEBRAUCH EINGEBRANNT WERDEN (SIEHE S. 12-13)!**



### WARNUNG!

**Kohlenmonoxid Gefahr.  
Gefahr von Kohlenmonoxid Vergiftung.  
KEIN Gebrauch in geschlossenen und beengten Räumen.  
KEIN Entzünden, Schwelen oder Abkühlen in geschlossenen und beengten Räumen.**



Verwenden Sie den Grill nicht in geschlossenen und/oder bewohnbaren Räumen, z.B. Häusern, Zelten, Wohnwagen, Wohnmobilen oder Booten. Gefahr der Kohlenmonoxidvergiftung. Akute Brandgefahr.

## GEFAHRENSYMBOLS UND GEBOTSZEICHEN

**GEFAHR/HOHES RISIKO! MISSACHTUNG DER WARNUNG KANN ZU SACHSCHÄDEN UND SCHÄDEN FÜR LEIB UND LEBEN FÜHREN.**



**Brandgefahr**



**Warnung vor heißen Oberflächen**



**Warnung vor brandfördernden Stoffen**



**Schutzhandschuhe tragen**



**Warnung vor heißen Oberflächen!** Dieses Gerät ist nicht dafür bestimmt, durch Personen mit eingeschränkten physischen, motorischen oder geistigen Fähigkeiten benutzt zu werden. Das Gerät darf nicht durch Kinder bedient werden. Alle Personen die den Grill bedienen, müssen hierauf eingewiesen werden. Das Grillgehäuse mit allen Anbauteilen wird während des Betriebs sehr heiß, so dass bei Berührung extreme Verbrennungsgefahr besteht!



Sämtliche Änderungen am Artikel bedeuten ein Sicherheitsrisiko und sind daher nicht zulässig. Diese führen zudem zur Erlöschung der Gewährleistung.



Zum Grillen immer Grill- oder Küchenhandschuhe tragen, um Verbrennungen zu vermeiden. Am Grill und den Zubehöerteilen befinden sich zum Teil scharfe Kanten. Seien Sie umsichtig um Unfälle bzw. Verletzungen während des Aufbaus und des Betriebes zu vermeiden.

**LASSEN SIE NIEMALS KINDER DIESES GERÄT BEDIENEN!  
DER GRILL IST AUSSCHLIESSLICH FÜR DIE  
VERWENDUNG IM FREIEN GEEIGNET!**

## WEITERE SICHERHEITSHINWEISE

### **Beachten Sie für einen sicheren Umgang mit dem Gasgrill unbedingt folgende Sicherheitshinweise:**

- Der Grill ist ausschließlich zum Erhitzen, Grillen und Bräunen von Lebensmitteln im Freien bestimmt.
- Verwenden Sie unterschiedliche Utensilien für rohes und gegartes Fleisch, oder waschen Sie Ihre Utensilien zwischendurch gründlich.
- Prüfen Sie, ob das Fleisch und insbesondere das Geflügel gar ist, indem Sie es mit einer Gabel oder einem Spieß durchbohren. Der Saft sollte klar sein.
- Verwenden Sie keine trockenen Lebensmittel wie Brötchen oder Brot.
- Der Hersteller übernimmt keine Haftung für Schäden, die durch unsachgemäße Verwendung entstehen.
- Außer den vorgegebenen Gasen dürfen keine weiteren Brennstoffe verwendet werden.
- **Beim Grillvorgang kann sich das gesammelte Fett in der Fettauffangschale (Fettsammler) entzünden. Wenn das passieren sollte, schalten Sie den Grill ab, drehen Sie die Gaszufuhr zu und verwenden Sie ein geeignetes Löschmittel.**
- Benutzen Sie kein Wasser, um Fettbrände abzulöschen.
- Wir empfehlen Ihnen, einen Feuerlöscher zur Hand zu haben. Fragen Sie dazu einen Fachmann nach der richtigen Größe des Löschers.
- Lassen Sie den Grill nicht unbeaufsichtigt, wenn er genutzt wird.
- **GEFAHR!** Lassen Sie Kinder keinesfalls mit Plastikverpackungen, Schnüren oder Kleinteilen spielen - akute Erstickungsgefahr! **Achtung: Verschluckbare Kleinteile können lebensgefährlich sein!**

### **GASFLASCHE**

- Die Gasflasche muss im Freien in einem gut belüfteten Bereich gelagert werden und muss vom Gasgrill getrennt werden, wenn sie nicht benutzt wird. Vergewissern Sie sich, dass Sie sich im Freien und fern von Zündquellen befinden, bevor Sie versuchen, die Gasflasche vom Gasgrill zu trennen.
- Wenn Sie Ihren Gasgrill nach einer gewissen Zeit der Lagerung wieder in Betrieb nehmen, achten Sie bitte darauf, dass kein Gas austritt (siehe Dichtheitsprüfung S.11-12). Überprüfen Sie Ihren Grill auf Gaslecks und eventuelle Verstopfungen (z.B. Insekten) im Brenner usw. Befolgen Sie auch die Reinigungsanweisungen (siehe S.15-16), um sicherzustellen, dass der Gasgrill sicher ist.
- Schließen Sie niemals einen unregulierten Flüssiggasbehälter an Ihren Grill an.
- Überprüfen und stellen Sie sicher, dass alle Schlauchverbindungen festsitzen.
- Kontrollieren Sie Regler und Schläuche vor jedem Gebrauch des Grills. Sollten Sie eine übermäßige Abnutzung feststellen, tauschen Sie Regler und Schläuche aus, bevor Sie das Gerät in Betrieb nehmen.

- Lösen Sie keine Gasanschlüsse, während der Grill in Betrieb ist.
- Schließen Sie das Ventil der Gasflasche nach Gebrauch des Geräts. Ist der Grill nicht in Gebrauch, muss der Anschluss entfernt werden. Bringen Sie die Schutzkappe auf der Gasflasche an, wenn Sie diese abgeklemmt haben.
- Der Gasbehälter muss aufrechtstehend und außer Reichweite von Kindern im Freien gelagert werden.
- Verwenden Sie keine verbeulten, beschädigten oder rostigen Gasbehälter und Flaschen ohne TÜV Prüfung.
- Lassen Sie die Gasflasche nur von einem zugelassenen Händler befüllen.

**WARNUNG: DAS RAUCHEN WÄHREND DER BENUTZUNG  
IST UNTERSAGT UND LEBENSGEFÄHRLICH!**

**STANDORT**

- Überprüfen Sie die örtlichen Vorschriften, bevor Sie den Grill benutzen.
- Der Grill ist ausschließlich zum Grillen und Garen von Speisen im Freien bestimmt.
- Nur an gut belüfteten Orten benutzen.
- Die Benutzung des Grills in geschlossenen Räumen ist gefährlich und verboten. Beim Betrieb in Innenräumen besteht akute Brandgefahr.
- Ebenso ist dieser Grill nicht für den Betrieb auf einem Boot oder einem Wohnmobil/ Wohnwagen geeignet.
- Schützen Sie das Gerät vor Witterungseinflüssen und Feuchtigkeit, die von draußen eindringen können.
- Lagern Sie keine entflammaren Dinge in der Nähe des Grills.
- Halten Sie mit diesem Grill immer ausreichend Abstand zu brennbaren Materialien (mind. 95 cm).
- Benutzen Sie den Grill nicht unter brennbaren Oberflächen/Dächern. Der Bereich über dem Grill muss frei sein.
- Stellen Sie das Gerät auf einen stabilen und hitzebeständigen Untergrund, sodass dieses nicht wackeln oder umstürzen kann, entfernt von brennbaren Gegenständen wie Holzzäunen oder überhängenden Ästen.
- Stellen Sie den Grill an einen Ort, wo Kinder und Tiere nicht mit ihm in Kontakt kommen können.

Da dieser Grill keine Beschränkung für die Emission von unverbranntem Gas hat, muss dieser Grill im Freien oder in einem ausreichend belüfteten Bereich installiert und/oder verwendet werden.

## OBERFLÄCHEN

- **Achtung:** Bauteile können sehr heiß werden. Berühren Sie den Grill während des Grillens **NIEMALS** mit bloßen Händen. Bewegen Sie den Grill **NIEMALS** während des Betriebes.
- Schützen Sie Ihre Hände entsprechend vor dem Entnehmen des Grillrostes und der Fettauffangschale unter Verwendung des Griffs und von beispielsweise Topflappen oder hitzebeständigen Handschuhen.
- Tragen Sie zu Ihrer Sicherheit angemessene Bekleidung (geschlossene Schuhe, lange Ärmel und Hosenbeine, keine lose Kleidung, Ärmel oder Schals).
- Halten Sie die Brenneröffnungen stets frei von Verunreinigungen.
- Fett ist brennbar! Entfernen Sie daher überschüssiges Fett nach jeder Benutzung aus der Fettauffangschale. Lassen Sie vorher den Grill abkühlen!



**WARNUNG:** Der dunkle Bereich des Griffs (siehe Abbildung oben) wird heiß, wenn der Gasgrill in Betrieb ist.

**VORSICHT!** Berühren Sie nicht den dunklen Bereich.

- Die Edelstahloberfläche des Grills kann sich durch die hohen Temperaturen verfärben.

## TRANSPORT

- Bewegen Sie den Grill **NICHT** während des Betriebes! Es besteht Verbrennungsgefahr, heiße Teile können herunterfallen und Schäden verursachen.
- Nicht mit angeschlossener Gasflasche transportieren.
- Lassen Sie den Grill und alle dazugehörigen Teile immer auskühlen, bevor Sie ihn bewegen.
- Bewegen Sie niemals das Gerät, wenn es in Nutzung ist.

## UMGANG / BENUTZUNG

- Einige Teile des Geräts werden sehr heiß. Seien Sie besonders vorsichtig, wenn Kinder, Haustiere oder ältere Menschen anwesend sind. **Halten Sie Kinder und Haustiere fern.**
- Es wird empfohlen einen Feuerlöscher und Erste Hilfe Material bereitzuhalten. Fragen Sie einen Fachmann nach der richtigen Größe des Feuerlöschers.
- Treffen Sie bei der Verwendung dieses Gerätes die gleichen Vorsichtsmaßnahmen wie bei jedem anderen offenen Feuer.
- Der Grill sollte vor jeder Anwendung komplett trocken sein.
- Vor dem Gebrauch und dem Entzünden des Grills, muss dieser vollständig gereinigt sein.
- **Beim Grillvorgang kann Fett vom Fleisch auf die Brenner tropfen und es kann ein Fettbrand entstehen. Wenn das passieren sollte, schließen Sie den Deckel, um das Feuer zu ersticken. Benutzen Sie kein Wasser, um Fettbrände abzulöschen.**
- Vorsicht, wenn plötzlich frische Luft in Kontakt mit dem Feuer kommt. Die Flammen könnten aufflackern.
- Halten Sie Hände, Gesicht und den Körper in einem sicheren Abstand vom Grill, wenn Sie den Deckel öffnen. Heißer Dampf kann heraussteigen.
- Tragen Sie keine lose Kleidung (Halstücher usw.) und halten Sie lange Haare zusammen, während Sie den Grill in Gebrauch haben.
- Verschieben/Bewegen Sie niemals den Grill, wenn er in Nutzung ist.
- Lassen Sie den Grill und alle dazugehörigen Teile immer vollständig auskühlen, bevor Sie ihn bewegen.
- Drehen Sie nach dem Gebrauch die Gaszufuhr an der Gasflasche ab.
- Der Deckel darf während des Betriebs bei höchster Leistung nicht länger als 10 Min. geschlossen sein.
- Nach dem Benutzen muss der Grill von sämtlichen Fettrückständen gereinigt werden, um Brände zu vermeiden.
- Achten Sie beim Reinigen auf scharfe Kanten.
- **ACHTUNG: Das Verzehren von rohen und nicht durchgegartem Lebensmitteln kann zu Lebensmittelvergiftungen führen. Überprüfen Sie vor dem Verzehr der Lebensmittel, ob diese völlig durchgegart sind. Das Fleisch ist ausreichend gar, wenn es keine Rosa- bzw. Rotverfärbungen hat und die Säfte klar sind.**
- Lassen Sie gefrorenes Fleisch und Geflügel vor dem Grillen komplett auftauen. Trennen Sie rohes Fleisch und Geflügel von gegartem Essen.
- Verwenden Sie unterschiedliche Utensilien für rohes und gegartes Fleisch, oder waschen Sie Ihre Utensilien zwischendurch gründlich.
- Waschen Sie sich immer die Hände, nachdem Sie rohes Fleisch oder Geflügel angefasst haben. Besonders wenn Sie anschließend Gegartes handhaben.
- Wischen und desinfizieren Sie Oberflächen, die in Kontakt mit rohem Fleisch oder Geflügel waren.
- Bevor Sie das Grillgut auflegen, sollte das Grillgerät ausreichend aufheizen.
- Beim Grillen sollten Sie darauf achten, dass der Grill heiß genug ist. Platzieren Sie die



dickeren und größeren Stücke weiter weg von der intensivsten Hitze, damit diese unter regelmäßigem Wenden ohne anzubrennen durchgaren können.

- Es kann hilfreich sein, große Fleischstücke vorzugaren, bevor Sie diese auf den Grill legen.
- Prüfen Sie, ob das Fleisch, insbesondere Geflügel gar ist, indem Sie es mit einer Gabel oder einem Spieß durchbohren. Der austretende Saft sollte klar sein.
- **TIPP:** Beachten Sie die Zubereitungshinweise bei den Lebensmitteln. Die Garzeit hängt vom Gewicht ab.
- Der Konsum von Alkohol, verschreibungspflichtigen oder nicht verschreibungspflichtigen Medikamenten kann die Fähigkeit beeinträchtigen, den Grill ordnungsgemäß zusammenzubauen oder sicher zu bedienen.

## WICHTIG!

- Lagern oder verwenden Sie kein Benzin oder mentholhaltige Brennstoffe oder andere brennbare Dämpfe und Flüssigkeiten in der Nähe dieses oder eines anderen Grillgeräts.
- Zünden Sie einen Gasgrill niemals mit Benzin oder vergleichbaren Flüssigkeiten an!
- Der Benutzer darf keine baulichen Veränderungen am Produkt vornehmen. Jede Veränderung am Gerät kann gefährlich sein.
- Die vom Hersteller oder seinem Vertreter versiegelten Teile dürfen vom Benutzer nicht verändert werden.

## TECHNISCHE DATEN

(Beachten Sie, dass sich die Auswahl des Drucks der Gasquelle auf die CE-Vorlage bezieht)

<b>Importeur</b>	Clic-Trade GmbH
<b>Produktname</b>	TAINO® RED 4+1 Gasgrill
<b>Model Nummer</b>	93511
<b>Produkt Identifikation Nr.</b>	0063CQ7671
<b>Gas-Kategorie</b>	I3B/P(50)
<b>Gas- und Leitungsdruck</b>	G30 Butane/G31 Propane LPG 50 mbar
<b>Heizleistung</b>	Hauptbrenner gesamt: 4x2,5 KW (182g/h) Seitenbrenner: 2,5 KW (182g/h)
<b>Gasdüse/Brennergröße</b>	Hauptbrenner: 0,7 mm Seitenbrenner: 0,7 mm

**CE 0063-25**

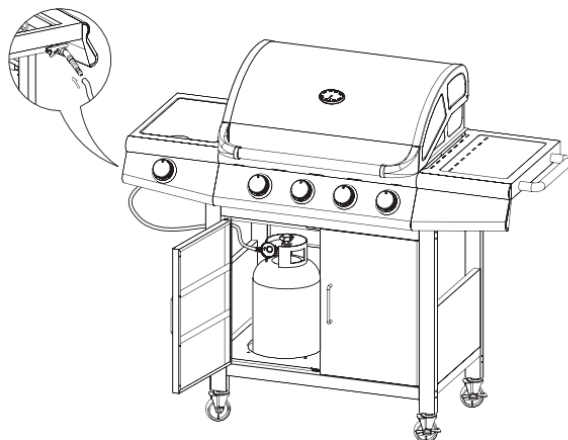
Das Produkt wird hergestellt in Übereinstimmung mit der Europäischen Verordnung der Gasverbrauchseinrichtung (EU) 2016/426

**Herstellungsland: Volksrepublik China**

**Importeur: Clic-Trade GmbH, DE-51149 Köln**

## VORBEREITUNGEN VOR DEM ZÜNDEN

**WICHTIG: REINIGEN SIE DIE GRILLFLÄCHE  
VOR DEM ERSTGEBRAUCH GRÜNDLICH!**

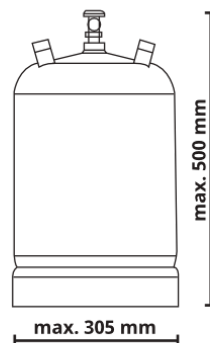


**Hinweis:** Der Gasgrill ist nur für den Gebrauch mit Butan, Propan oder LPG-Gasgemischen geeignet. Die Gasflaschen müssen mit einem flexiblen Schlauch und einem geeigneten Niederdruckregler angeschlossen werden. Es dürfen nur Schläuche mit Schraubanschluss verwendet werden. Der Grill ist, gemäß BS EN 12684:2001, zertifiziert. Beachten Sie für die Auswahl des Druckreglers die technischen Informationen dieser Anleitung. **Beachten Sie, dass die verwendeten Gasdruckregler eine Überwurfmutter mit Linksgewinde besitzen!**

Der Flaschenhalter ist für Gasflaschen von 5 kg und 8 kg Füllgewicht geeignet. Gasflaschen dürfen nie einer Temperatur von mehr als 50°C ausgesetzt und nicht in geschlossenem Räumen gelagert werden. Die max. Länge des Gasschlauchs darf 1,5 Meter nicht übersteigen.

### Bitte beachten:

- Die Gasflasche ist nur in aufrechter Position zu verwenden.
- Nur mit einer Gasflasche zu verwenden, die eine Höhe von 500 mm und einen Durchmesser von < 305 mm nicht überschreitet.
- Dieses Gerät darf nur mit einem zugelassenen Schlauch und Regler verwendet werden.



Falls Ihre Gasflasche nicht in den Flaschenhalter des Unterschranks passt, muss diese neben dem Grill mit einem Abstand von 60 cm vom Seitenkocher platziert werden.

## GASFLASCHE ANSCHLIESSEN



**WARNUNG: WEGEN EXPLOSIONSGEFAHR SIND FOLGENDE ARBEITEN NUR IM FREIEN UND BEI ABGEKÜHLTEN GERÄT AUSZUFÜHREN!**



**ACHTUNG: KEIN WERKZEUG FÜR DIESE ARBEITSSCHRITTE VERWENDEN, DA DIE DICHTUNG BESCHÄDIGT WERDEN KANN!**

1. Entfernen Sie die Stopfen von den Gasanschlüssen.
2. Schrauben Sie die beiden Gasschläuche auf die Gasanschlüsse. Ziehen Sie die Muttern mit einem Maulschlüssel fest.
3. Stellen Sie einen vollen Gasbehälter in Reichweite der Schläuche ab. Achten Sie darauf, dass das Ventil des Gasbehälters zuge dreht ist.
4. Schrauben Sie die beiden offenen Enden der zuvor montierten Schläuche am Gasventil fest. Ziehen Sie die Muttern fest.
5. Schrauben Sie den Gasverteiler an den Druckminderer. Ziehen Sie die Muttern fest.
6. Schrauben Sie die Überwurfmutter an den Gasanschluss des Gasbehälters. Ziehen Sie die Überwurfmutter handfest an.

## DICHTHEITSPRÜFUNG

Wir empfehlen, vor der ersten Inbetriebnahme eine Gasdichtheitsprüfung durchzuführen. Zur Prüfung muss der Grill komplett montiert und der Gasbehälter voll sein.



**WÄHREND DER DICHTHEITSPRÜFUNG NICHT RAUCHEN. DICHTHEITSPRÜFUNG NICHT MIT/BEI OFFENER FLAMME DURCHFÜHREN!**

1. Stellen Sie eine Seifenlauge her (1/3 Seife, 2/3 Wasser) und legen Sie eine Bürste oder einen Lappen bereit, um die Armaturen abzuwaschen.
2. Stellen Sie den Gasregler auf „OFF“.
3. Schließen Sie den Grill wie beschrieben mit dem Druckregler an die Gasflasche an.
4. Öffnen Sie das Ventil der Gasflasche.
5. Bringen Sie die Seifenlauge auf alle Verbindungen und Schläuche auf. Bilden sich Blasen, so haben Sie ein Leck gefunden.

6. Drehen Sie das Ventil des Gasbehälters zu.
7. Ziehen Sie die undichten Armaturen fest.
8. Führen Sie die Überprüfung erneut durch, bis sich keine Blasen mehr bilden.
9. Schließen Sie nach der Überprüfung das Ventil der Gasflasche.



**VORSICHT:** Berührbare Bauteile können sehr heiß werden. Kinder müssen zu jeder Zeit Abstand halten. Benutzen Sie Handschuhe, wenn Sie heiße Bauteile berühren.

**ACHTUNG:** Sollte ein Brenner nicht zünden, drehen Sie das Ventil an der Flasche ab und drehen Sie alle Knöpfe auf OFF. Warten Sie danach 5 Minuten, bevor Sie einen neuen Versuch starten.

## EINBRENNEN / FREIBRENNEN

Bei einem Gasgrill gibt es das **Einbrennen** und das **Freibrennen**. **Das Einbrennen** ist wichtig, um alle noch vorhandenen Produktionsrückstände zu beseitigen. Des Weiteren wird das Einbrennen genutzt, um alle Geräte und Flächen im Grill mit einer Patina auszustatten. Es ist zudem sehr wichtig, um den Grill und alles was zu diesem gehört vor Rost zu schützen. Zudem sorgt die Patina auch für eine natürliche Antihaf-Beschichtung auf den einzelnen Bauteilen. Dadurch haftet das Grillgut nicht mehr so schnell am Rost fest. Zusätzlich sollten Sie diesen aber auch noch vor jeder Verwendung einfetten.

**Beim Einbrennen können spezielle hitzebeständige Öle (am besten Rapsöl oder Sonnenblumenöl) und andere geeignete Hilfsmittel verwendet werden, beim Freibrennen sollten Sie dagegen auf diese verzichten.**

### EINBRENNEN

- **Das Einbrennen dient als Schutzmaßnahme der hitzebeschichteten Oberflächen und MUSS vor dem Erstgebrauch durchgeführt werden!**
- Lesen Sie die Warnhinweise und vergewissern Sie sich, dass der Grill vorschriftsmäßig zusammengebaut ist.
- Entfernen Sie alle Verpackungs- und Werbematerialien von Grill und Grillfläche.
- Zunächst schalten Sie einen Brenner auf kleinster Stufe ein.
- Nach rund einer Min. schalten Sie dann noch einen weiteren ein.
- Diesen Vorgang setzen Sie fort, bis schließlich alle Brenner auf der geringsten Stufe laufen.
- Nun steigern Sie bei diesen jeweils langsam die Temperatur.
- Nach ungefähr 10 Min. sollten alle Brenner auf der höchsten Stufe laufen.

- Halten Sie den Deckel dabei zunächst geschlossen, um schnell eine hohe Temperatur zu erreichen. Öffnen Sie den Deckel in kurzen Abständen (4-5 Min.), um zu lüften. Der Grill sollte dabei eine Temperatur von ca. 220-250 °C erreichen.
- Die Brenner sollten jetzt rund 20 bis 25 Min. pausenlos auf höchster Stufe brennen.
- **Achten Sie darauf, in dieser Zeit möglichst nicht im Rauch zu stehen. Denn beim Einbrennen werden häufig einige Produktionsrückstände verbrannt.**
- Jetzt drehen Sie in einer Zeit von ungefähr 15 Min. langsam wieder die Brenner herunter. Dadurch kann der Grill gemächlich abkühlen.

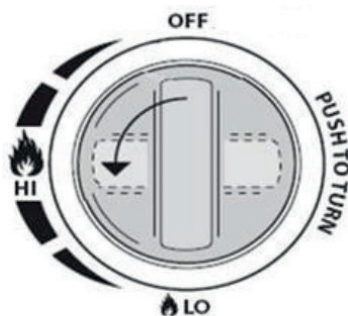
Insgesamt dauert der komplette Vorgang somit zwischen **40 und 45 Min.** Anschließend können Sie den Grill in Betrieb nehmen.

### FREIBRENNEN

Beim sogenannten **Freibrennen** wird dagegen ein Effekt genutzt, der auch in vielen Backöfen im Selbstreinigungsprogramm auftritt. Alle Rückstände im Grill und auf dem Rost werden durch sehr hohe Temperaturen abgelöst und in Asche verwandelt. Letztere können Sie dann anschließend mit einer Grillbürste entfernen. Somit sorgt das Freibrennen für eine bessere Hygiene, aber auch für Sicherheit. Denn es verhindert, dass sich zu viel Fett im Grill ansammelt (detaillierte Vorgehensweise siehe S.15-16).

### ZÜNDEN DER BRENNER

Die Farbe im Inneren des Gasgrills kann sich aufgrund der entstehenden Hitze leicht verändern. Dies ist ein natürlicher Vorgang.



1. Überprüfen Sie, dass alle Drehknöpfe auf der Position „OFF“ stehen.
2. Schließen Sie den Druckregler an die Gasflasche an, öffnen Sie das Ventil der Gasflasche und prüfen Sie, dass die Verbindung zwischen Gasflasche und Druckregler dicht ist.
3. Öffnen Sie den Deckel vollständig. Drücken Sie den Drehknopf nach unten und drehen Sie ihn gegen den Uhrzeigersinn nach links (ein leises Klicken sollte zu hören sein) auf

die Position **HI**. Der Brenner sollte nun brennen.

4. Sollte der Brenner nicht zünden oder die Flamme wieder erloschen sein, warten Sie 3 Min. und wiederholen dann den in **Punkt 3** beschriebenen Vorgang.
5. Wenn ein Brenner gezündet ist, können Sie die **Schritte 3 und 4** an allen Hauptbrennern einzeln durchführen. Sie können alle Hauptbrenner in beliebiger Kombination einsetzen, es müssen nicht alle gemeinsam in Betrieb genommen werden.
6. Die Heizleistung können Sie über die Drehknöpfe stufenlos regulieren.
7. Zum Ausschalten der Brenner schließen Sie zuerst den Gashahn der Gasflasche. Danach drehen Sie alle Drehknöpfe auf die Position **OFF**.

### **INFO ZUR BAUART:**

**BITTE BEACHTEN SIE, DASS AUFGRUND DER GESAMTKONSTRUKTION  
DIE BRENNSTÄBE VON VORNE NACH HINTEN EINE STEIGENDE  
LEISTUNG AUFWEISEN.**

### **ZÜNDEN DER BRENNER BEI DEFEKTER PIEZO-ZÜNDUNG**

**ACHTUNG:** Lehnen Sie sich nicht über den Brenner und achten Sie darauf, dass keine brennbaren Materialien wie z.B. Schals in der Nähe sind.

1. Den Regler des betroffenen Brenners gegen den Uhrzeigersinn auf **HI** drehen.
2. Mit einem Stabfeuerzeug oder einem sehr langen Streichholz den Brenner manuell zünden.

### **ZÜNDEN DER KOCHSTELLE (SEITENKOCHER)**

1. Überprüfen Sie, dass alle Drehknöpfe auf der Position **OFF** stehen.
2. Schließen Sie den Druckregler an die Gasflasche an, öffnen Sie das Ventil der Gasflasche und prüfen Sie, dass die Verbindung zwischen Gasflasche und Druckregler dicht ist.
3. Öffnen Sie die Abdeckung der Kochfläche, drücken Sie den Drehknopf nach unten und drehen Sie ihn gegen den Uhrzeigersinn nach links (ein leises Klicken sollte zu hören sein).
4. Sollte der Brenner nicht zünden oder die Flamme wieder erloschen sein, warten Sie **5 min.** und wiederholen dann den Vorgang beschrieben wie in **Punkt 3**.
5. Die Heizleistung können Sie über den Drehknopf stufenlos regulieren.
6. Zum Ausschalten der Brenner schließen Sie zuerst den Gashahn an der Gasflasche. Danach drehen Sie alle Drehknöpfe auf die Position **OFF**.



#### **ACHTUNG:**

1. Benutzen Sie den Seitenkocher **NIEMALS** mit geschlossener Abdeckung!
2. Bei der Zündung muss die Kochfläche frei sein. Versuchen Sie nicht, den Seitenkocher mit einem Topf oder einer Pfanne auf dem Brenner zu zünden.
3. Die Kochfläche ist für Töpfe und Pfannen mit ca. 7-23 cm Durchmesser geeignet.

### **GASGRILL AUSSCHALTEN**

1. Schließen Sie das Ventil der Gasflasche.
2. Drehen Sie alle Drehknöpfe am Grill im Uhrzeigersinn auf die Position **OFF**.

### **REINIGUNG UND PFLEGE**

- Die Reinigung und Pflege sollte nur bei einem vollständig abgekühlten Grill durchgeführt werden. **Achten Sie auf scharfkantige Bauteile um Verletzungen zu vermeiden!**
- Schließen Sie vorher das Ventil der Gasflasche.
- Reinigen Sie Ihren Grill nach jedem Gebrauch!  
**BRANDGEFAHR:** Verwenden Sie keine aggressiven oder entzündlichen Reinigungsmittel. Diese beschädigen die Oberfläche und Bauteile des Grills (auch Edelstahl). Reinigen Sie den Grill mit warmem Seifenwasser.
- Um Rückstände auf den Grillflächen zu reduzieren, nutzen Sie das "Freibrennen", wie in der Anleitung beschrieben.
- Untersuchen Sie die Brennröhre auf Beschädigungen. Sollte ein Brenner beschädigt sein, so tauschen Sie diesen sofort aus. Achten Sie bei der Neuinstallation auf die korrekte Ausrichtung der Düsenöffnung.
- Überprüfen / befreien Sie die Brenner regelmäßig auf / von Insekten- und Spinnennestern. Solche Nester sind gefährlich, da sie hinter dem Ventilstück ein Feuer auslösen können und somit eine sichere Handhabung nicht mehr gewährleistet ist.

Nach jedem Grillen sollte der Grill direkt für das nächste Grillen vorbereitet werden. Lassen Sie den Grill auf voller Hitze mit geschlossenem Deckel freibrennen (ohne jegliches Grillgut), um Rückstände von Grillgut und Fett auf den Rosten zu verbrennen und anschließend durch Abbürsten zu beseitigen. **Alle anderen Bauteile sollten nur mit sanfter Seifensaupe und einem Schwamm gereinigt werden!**

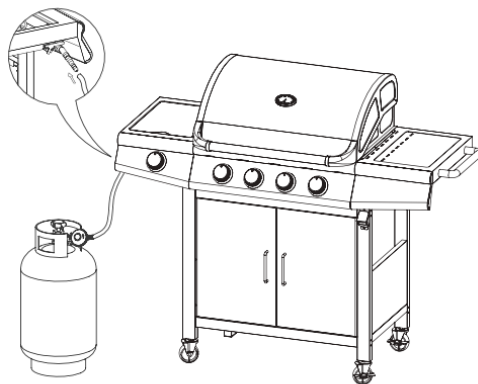
## REGELMÄSSIGE WARTUNG

Es empfiehlt sich, die verschmutzten Stellen am Rand der Gussroste nach jeweils 2-3 Anwendungen nach dem Ausbrennen und Bürsten, separat zu reinigen. Hierfür die Roste aus dem Grill nehmen und mit warmem Wasser (kein Spülmittel) und einem Drahtschwamm (Topfschwamm) vorsichtig sauber schrubben. Im Anschluss gründlich mit einem Tuch trocken reiben, einölen und wieder in den Grill einsetzen. Wenn die Grillroste doch Rostflecken aufweisen sollten, die rostigen Flächen mit Stahlwolle abscheuern, bis jeglicher Rost vollständig entfernt ist. Gusseisen dann mit Wasser abwaschen, gut abtrocknen und den Einbrennvorgang wiederholen. Im Winter die Gussroste nach Möglichkeit an einem trockenen Ort lagern.

## LAGERUNG

- Lassen Sie den Grill vollständig abkühlen.
- Entfernen Sie die Gasflasche.
- Reinigen Sie den Grill gründlich.
- Bewahren Sie den Grill an einem trockenen und staubgeschützten Ort auf.
- Die Gasflasche im Freien und unzugänglich für Kinder aufbewahren. Es besteht Explosionsgefahr.

## FEHLERBEHEBUNG



### Anschließen des Seitenkochers:

Die Ausströmdüse an der Rückseite des Gasreglers für den Seitenkocher wird ohne weitere Abdichtung in das Rohr des Brenners eingeschoben. Die Düse ragt hier nur hinein. Das mit Druck ausströmende Gas zieht dann von außen Luft mit sich. Dieses Gasgemisch kann dann oben am Brenner entzündet werden. Weiteres Montagematerial ist nicht notwendig.



### Seitenkocher zündet nicht:

Bitte prüfen Sie den Abstand der Zündelektrode (der kleine Metalldraht neben dem Brenner) zum Brennerkopf. Dieser sollte ca. 1-2 mm vom Brenner entfernt sein und etwas unterhalb der Ausstömöffnung liegen. Ist der Abstand zu groß oder die Positionierung zu tief, springt kein Funke über und das Gas wird nicht entzündet. Es kann sein, dass sich die Elektrode bei Montage oder Transport verschoben hat. Schauen Sie bitte beim Betätigen des Zündkopfes, ob ein Funke überspringt. Soweit Gas ausströmt und kein Zündfunke entsteht, ist mit großer Wahrscheinlichkeit die Elektrode defekt.

<b>Problem</b>	<b>Mögl. Ursache</b>	<b>Lösung</b>
Brenner zünden nicht	Gasflasche leer	Neue Gasflasche anschließen
	Defekter Gasdruckminderer	Druckminderer überprüfen/ ersetzen
	Fremdkörper im Brenner	Brenner säubern
	Fremdkörper im Zündsystem oder im Schlauch	Zündung und Schlauch säubern
Kleine Flamme oder Verpuffung im Brenner (knallendes oder fauchendes Geräusch)	Fremdkörper im Brenner	Brenner und Zündung säubern
	Zu viel Wind	Grill wingschützt platziert
Die Brenner lassen sich mit dem Zündsystem nicht anzünden	Die Gasflasche ist leer	Durch volle Gasflasche ersetzen
	Defekter Regler	Regler überprüfen oder ersetzen lassen
	Verstopfung der Brenner	Brenner reinigen
	Verstopfungen in Gasdüsen oder Schläuchen	Düsen und Schlauch reinigen
Geringe Flamme oder Flammenrückschlag (Feuer im Brennerrohr - ein zischendes Geräusch kann zu hören sein)	Verstopfungen in Brennern	Brenner reinigen
	Verstopfungen in Gasdüsen oder Schläuchen	Düsen und Schläuche reinigen
	Windige Bedingungen	Grill an einem geschützteren Ort benutzen
Gasventilknopf schwer zu drehen	Gasventil klemmt	Gasventil auswechseln

Wenn Ihr Problem mit den obigen Informationen nicht gelöst werden kann oder falls Sie Ersatzteile benötigen, kontaktieren Sie bitte den Hersteller bzw. Ihren Händler.

# EG - Konformitätserklärung

---

Hiermit erklären wir, die

*Clic-Trade GmbH  
Stollwerckstr. 27-31  
DE-51149 Köln*

dass das nachfolgend bezeichnete Gerät aufgrund seiner Konzipierung und Bauart sowie der von uns in Verkehr gebrachten Ausführung, den einschlägigen, grundlegenden Schutzanforderungen, die den Europäischen Richtlinien entsprechen genügt.

*(EU)2016/426*

*Gas Appliance Regulation*

**Gasgrill**  
93511

Durch technische Veränderungen oder Umbauten durch den Nutzer verliert diese Erklärung ihre Gültigkeit.

Für die Konformitätsbewertung wurden folgende Dokumente herangezogen:

**CE**

*EN 498:2012  
EN484:2019*

Köln, den 19. Dezember, 2019



Prem Ramchand  
-Geschäftsführer-

## WICHTIGE INFORMATIONEN VOR DEM AUFBAU



**WICHTIG! LESEN SIE ALLE ANWEISUNGEN UND BEDIENUNGSANWEISUNGEN, BEVOR SIE DAS GERÄT IN BETRIEB NEHMEN. FÜHREN SIE ALLE SCHRITTE DER REIHE NACH AUS. LASSEN SIE NIEMALS KINDER DIESES GERÄT BEDIENEN.**



**DER GRILL MUSS VOR DEM ERSTGEBRAUCH EINGEBRANNT WERDEN (siehe Seite 12-13)!**



**ACHTUNG!** Obwohl wir uns bemühen, die Montage so einfach wie möglich zu gestalten, kann es bei Stahlteilen vorkommen, dass Ecken und Kanten bei unsachgemäßer Handhabung während der Montage Schnitte verursachen. Seien Sie vorsichtig beim Umgang mit den Teilen während der Montage. Es wird dringend empfohlen, die Hände mit einem Paar Arbeitshandschuhe zu schützen.

Wir empfehlen, den Aufbau mit mind. **zwei Personen** durchzuführen.

Ziehen Sie die Schrauben erst am Ende des Aufbaus vollständig fest.

**GEFAHR!** Lassen Sie Kinder keinesfalls mit Plastikverpackungen, Schnüren oder Kleinteilen spielen – akute Erstickengefahr! **Achtung: Verschluckbare Kleinteile können lebensgefährlich sein!**

Die Oberfläche des Gasgrills ist mit Pflanzenöl vorbehandelt, um mögliche Verschmutzungen beim Transport zu vermeiden. Um Verfärbungen beim ersten Grillen zu vermeiden, säubern Sie die Oberfläche mit einem weichen Tuch und sanfter Seifenlauge.

### Achtung

Benutzen Sie bei der Montage des Grills Handschuhe, um Verletzungen durch scharfe Metallkanten zu vermeiden.



### Montageschritte

Vergewissern Sie sich, dass Ihr Grill richtig zusammengebaut ist. Jedem Grill liegt eine ausführliche Montageanleitung bei, in der die spezifischen Montageverfahren für jedes Modell beschrieben sind. Befolgen Sie diese Anweisungen sorgfältig, um die korrekte und sichere Montage des Grills zu gewährleisten.

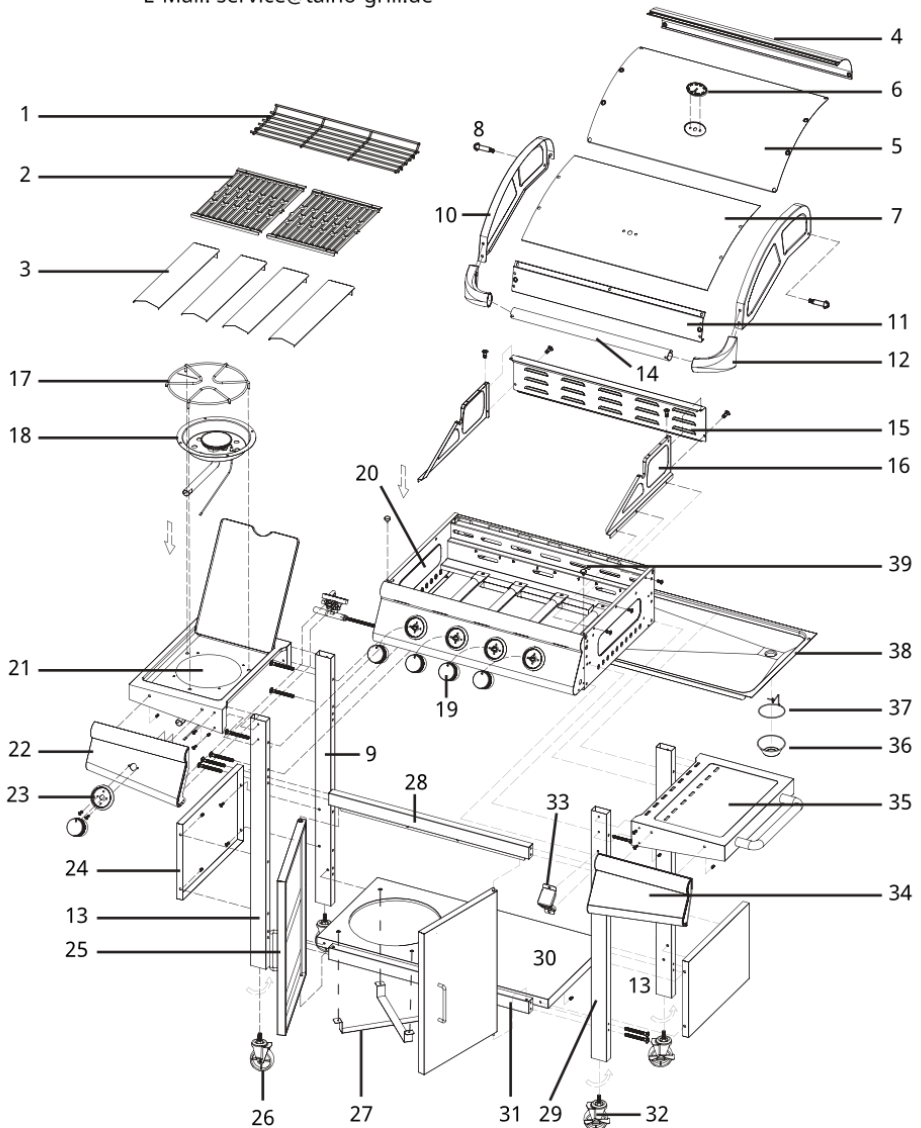
## TEILELISTE



**Überprüfen Sie ZUERST die Vollständigkeit aller Teile anhand dieser Teileliste.** Bitte kontaktieren Sie unseren Kundenservice, wenn Teile fehlen oder beschädigt sein sollten, beginnen Sie vorerst nicht mit dem Aufbau oder der Nutzung des Grills. **Bewahren Sie die Verpackung auf!**

Telefonnummer: +49 2203 94 79 300

E-Mail: [service@taino-grill.de](mailto:service@taino-grill.de)



Write down the batch number of your product here for tracking. These can be found on the front of the product carton, on the upper right corner (e.g. Batch: 01-indoor1-2024).

Batchno. Carton 1 ..... Batchno. Carton 2 .....

Batchno. Carton 3 .....

## SAFETY INSTRUCTIONS

### ATTENTION!



**THIS PRODUCT MAY ONLY BE USED FOR ITS INTENDED PURPOSE, WHICH IS SPECIFIED BY THE PRODUCT DESIGN AND ARTICLE CHARACTERISTICS.**

**ANY MISUSE CAN LEAD TO INJURIES AND DAMAGE.  
THE PRODUCT IS SUITABLE FOR PRIVATE USE ONLY.**



**READ THE OPERATING INSTRUCTIONS BEFORE INSTALLATION AND COMMISSIONING!**

**USE THE BARBECUE WITH CAUTION!  
FAILURE TO OBSERVE THE OPERATING AND WARNING INSTRUCTIONS IN THIS MANUAL MAY RESULT IN PHYSICAL INJURY OR DAMAGE TO PROPERTY.  
KEEP THESE INSTRUCTIONS HANDY FOR FUTURE REFERENCE.**



**REBUILDING, MISUSE, STRUCTURAL CHANGES OR COMMERCIAL USE LEAD IN A CANCELLATION OF THE GENERAL WARRANTY.**



**THE GRILL MUST BE BURNT IN BEFORE FIRST USE (SEE P. 31-32)!**



### WARNING!

**Carbon monoxide hazard.  
Danger of carbon monoxide poisoning.  
NOT for use in closed and confined spaces.  
NO ignition, smouldering or cooling in closed and confined spaces.**



Do not use the barbecue in closed and/or habitable rooms, e.g. houses, tents, caravans, mobile homes or boats. Risk of carbon monoxide poisoning.  
Acute fire hazard.

## DANGER SYMBOLS AND PROHIBITION SIGNS

**DANGER/HIGH RISK! FAILURE TO OBSERVE THE WARNING MAY RESULT IN DAMAGE TO PROPERTY AND INJURY TO LIFE AND LIMB.**



Fire hazard



Warning of hot surfaces



Warning of oxidising substances



Wear protective gloves



**Warning of hot surfaces!** This appliance is not intended for use by persons with reduced physical, motor or mental capabilities. The appliance must not be operated by children. All persons operating the barbecue must be instructed in its use. The grill housing with all its attachments become very hot during operation, so there is an extreme risk of burns if you touch them!



All modifications to the article represent a safety risk and are therefore not permitted. These also lead to the cancellation of the warranty.



Always wear barbecue or kitchen gloves when grilling to avoid burns. There are some sharp edges on the grill and accessories. Be careful to avoid accidents or injuries during assembly and operation.

**NEVER ALLOW CHILDREN TO OPERATE THIS APPLIANCE!  
THE BARBECUE IS ONLY SUITABLE FOR OUTDOOR USE!**

## FURTHER SAFETY INSTRUCTIONS

**Please observe the following safety instructions to ensure safe use of the gas barbecue:**

- The barbecue is intended exclusively for heating, grilling and browning food outdoors.
- Use different utensils for raw and cooked meat, or wash your utensils thoroughly in between.
- Check that the meat, especially the poultry, is cooked by cutting it with a fork or skewer. The juices should run clear.
- Do not use dry foods such as bread rolls or bread.
- The manufacturer accepts no liability for damage caused by improper use.
- No fuels other than the specified gases may be used.
- **During the grilling process, the fat collected in the grease tray (fat collector) can ignite. If this should happen, switch off the grill, turn off the gas supply and use a suitable extinguishing agent.**
- Do not use water to extinguish grease fires.
- We recommend that you have a fire extinguisher to hand. Ask a specialist about the correct size of the extinguisher.
- Do not leave the barbecue unattended when it is in use.
- **DANGER!** Never allow children to play with the plastic packaging, strings or small parts - acute danger of suffocation! **Caution: Small parts, which accidentally can be swallowed, can be life threatening!**

## GAS BOTTLE

- The gas cylinder must be stored outdoors in a well-ventilated area and must be disconnected from the gas barbecue when not in use. Ensure that you are outdoors and away from sources of ignition before attempting to disconnect the gas cylinder from the gas barbecue.
- When using the gas barbecue after an extended period of time, please make sure that there is no gas leak (see leak test p. 30).  
Check your barbecue for gas leaks and possible blockages (e.g. insects) in the burner, etc. Also follow the cleaning instructions (see p. 34) to ensure that the gas barbecue is safe.
- Never connect an unregulated liquid gas container to your barbecue.
- Check and ensure that all hose connections are tight.
- Check the regulator and hoses before each use of the barbecue. If you notice excessive wear and tear, replace the regulator and hoses before using the appliance.

- Do not loosen any gas connections while the barbecue is in operation.
- Close the valve on the gas cylinder after using the appliance. If the grill is not in use, the connection must be removed. Attach the protective cap to the gas cylinder if you have disconnected it.
- The gas canister must be stored upright and out of the reach of children outdoors.
- Do not use dented, damaged or rusty gas containers and cylinders without a TÜV inspection.
- Only have the gas cylinder filled by an authorised dealer.

**WARNING: SMOKING DURING USE IS PROHIBITED  
AND LIFE-THREATENING!**

**LOCATION**

- Check the local regulations before using the barbecue.
- The barbecue is intended exclusively for grilling and cooking food outdoors.
- Only use in well ventilated areas.
- Using the barbecue indoors is dangerous and prohibited.  
There is an acute risk of fire when operating indoors.
- This barbecue is also not suitable for use on a boat or motorhome/caravan.
- Protect the device from the effects of weather and moisture that can penetrate from outside.
- Do not store flammable items near the barbecue.
- Always keep flammable material at a distance from the barbecue (at least 95 cm).
- Do not use the barbecue under flammable surfaces/roofs. The upper area must be clear.
- Place the appliance on a stable and heat-resistant surface so that it cannot wobble or fall over, away from flammable objects such as wooden fences or wooden fences or overhanging branches.
- Place the barbecue in a place where children and animals cannot come into contact with it.

As this barbecue has no restriction on the emission of unburnt gas, it must be installed and/or used outdoors or in a sufficiently ventilated area.



## SURFACES

- **Attention:** Components can become very hot. **NEVER** touch the barbecue during grilling with bare hands. **NEVER** move the grill during operation.
- Protect your hands appropriately before removing the grill and grease tray by using the handle and, for example, oven mitts or heat-resistant gloves.
- For your own safety, wear appropriate clothing (closed shoes, long sleeves and trouser sleeves and trouser legs, no loose clothing, sleeves or scarves).
- Always keep the burner openings free of dirt.
- Grease is flammable! Therefore, remove excess fat from the grease tray after each use. Allow the barbecue to cool down beforehand!
- The stainless steel surface of the grill may discolour due to the high temperatures.



**WARNING:** The dark area of the handle (see illustration above) becomes hot when the gas barbecue is in operation.  
**CAUTION!** Do not touch the dark area.

## TRANSPORT

- Do **NOT** move the grill during operation! There is a risk of burns, hot parts can fall and cause damage.
- Do not transport with the gas cylinder connected.
- Always allow the grill and all associated parts to cool down before moving it.
- Never move the device when it is in use.

## HANDLING / USE

- Some parts of the appliance become very hot. Be particularly careful when children, pets or elderly people are present. **Keep children and pets away.**
- It is recommended to have a fire extinguisher and first aid material ready. Ask a specialist about the correct size of fire extinguisher.
- When using this appliance, take the same precautions as with any other open fire.
- The barbecue should be completely dry before each use.
- Before using and lighting the barbecue, it must be completely cleaned.
- **Grease can drip from the meat onto the burners during the grilling process and cause a fat fire. If this happens, close the lid to smother the fire. Do not use water to extinguish grease fires.**
- Take care if fresh air suddenly comes into contact with the fire. The flames could flare up.
- Keep your hands, face and body at a safe distance from the grill when opening the lid. Hot vapour can escape.
- Do not wear loose clothing (scarves etc.) and keep long hair tied up, while you are using the barbecue.
- Never move the barbecue when it is in use.
- Always allow the grill and all associated parts to cool down completely before moving it.
- Switch off the gas supply to the gas cylinder after use.
- The lid must not be closed for longer than 10 minutes during operation at maximum power.
- After use, the barbecue must be cleaned of all grease residues, to avoid fires.
- Watch out for sharp edges when cleaning.
- **CAUTION: Eating raw and undercooked food can lead to food poisoning. Before eating food, check that it is fully cooked. Meat is sufficiently cooked when it has no pink or red discolouration and the juices are clear.**
- Allow frozen meat and poultry to defrost completely before grilling. Separate raw meat and poultry from cooked food.
- Use different utensils for raw and cooked meat, or wash your utensils thoroughly in between.
- Always wash your hands after touching raw meat or poultry. Especially if you are handling cooked food afterwards.
- Wipe and disinfect surfaces that have been in contact with raw meat or poultry.
- The grill should heat up sufficiently before you place the food on it.
- When grilling, make sure that the grill is hot enough. Place the thicker and larger pieces further away from the most intense heat so that they can cook through without burning, turning regularly.
- It can be helpful to pre-cook large pieces of meat before placing them on the grill.
- Check that the meat, especially poultry, is cooked by piercing it with a fork or skewer.

The juices should run clear.

- **TIP:** Follow the preparation instructions for the food. The cooking time depends on the weight.
- Consumption of alcohol, prescription or non-prescription drugs may impair the ability to properly assemble or safely operate the grill.

### IMPORTANT!

- Do not store or use petrol or fuels containing menthol or other flammable vapours and liquids in the vicinity of this or any other appliance.
- Never light a gas barbecue with petrol or similar liquids!
- The user must not make any structural changes to the product. Any modification to the appliance can be dangerous.
- The parts sealed by the manufacturer or his representative must not be modified by the user.

### TECHNICAL DATA

(Note that the selection of the gas source pressure refers to the CE template)

<b>Importeur</b>	Clic-Trade GmbH
<b>Product name</b>	TAINO® RED 4+1 Gasgrill
<b>Model number</b>	93511
<b>Product Identification no.</b>	0063CQ7671
<b>Gas Category</b>	I3B/P(50)
<b>Gas and pipe pressure</b>	G30 Butane/G31 Propane LPG 50 mbar
<b>Heat Input</b>	Main burner total: 4x2,5 KW (182g/h) Side burner: 2.5 KW (182g/h)
<b>Gas nozzle/Burner size</b>	Main burner: 0,7 mm Side burner: 0,7 mm

## CE 0063-25

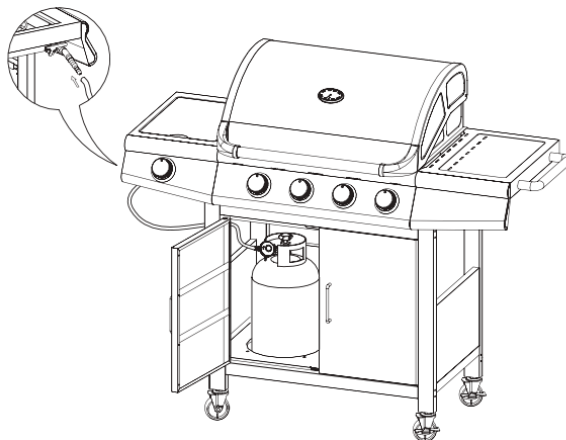
The product is manufactured in accordance with the European Regulation on Gas Appliances (EU) 2016/426

**Country of manufacture: People's Republic of China**

**Importeur: Clic-Trade GmbH, DE-51149 Cologne**

## PREPARATIONS BEFORE IGNITION

### IMPORTANT: CLEAN THE GRILLING SURFACE THOROUGHLY BEFORE FIRST USE!

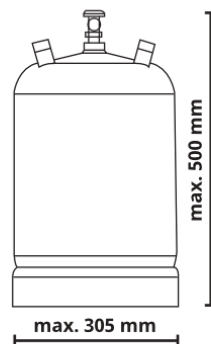


**Note:** The gas grill is only suitable for use with butane, propane or LPG gas mixtures. The gas cylinders must be connected with a flexible hose and a suitable low pressure regulator. Only hoses with screw connections may be used. The grill is certified in accordance with BS EN 12684:2001. Please refer to the technical information in this manual when selecting the pressure regulator. **Please note that the gas pressure regulators used have a union nut with a left-hand thread!**

The gas bottle holder is suitable for gas cylinder with a filling weight of 5 kg and 8 kg. It is dangerous and not allowed to expose the gas cylinder to a temperature of more than 50°C and never store the gas cylinder in closed rooms. The maximum length of the gas hose should not exceed 1.5 metres.

**Please note:**

- The gas bottle may only be used in an upright position.
- Only to be used with a gas bottle that does not exceed a height of 500 mm and a diameter of < 305 mm.
- This appliance may only be used with an approved hose and regulator.



If your gas cylinder does not fit into the gas bottle holder of the base unit, it must be placed next to the grill at a distance of 60 cm from the side hob.

## CONNECTING THE GAS CYLINDER



**WARNING: DUE TO THE RISK OF EXPLOSION, THE FOLLOWING WORK MAY ONLY BE CARRIED OUT OUTDOORS AND WHEN THE APPLIANCE HAS COOLED DOWN!**



**ATTENTION: DO NOT USE ANY TOOLS FOR THESE WORK STEPS, AS THE SEAL MAY BE DAMAGED!**

1. Remove the plugs from the gas connections.
2. Screw the two gas hoses onto the gas connections. Tighten the nuts with an open-end spanner.
3. Place a full gas container within reach of the hoses. Make sure that the valve of the gas container is closed.
4. Screw the two open ends of the previously fitted hoses to the gas valve tightly. Tighten the nuts.
5. Screw the gas distributor to the pressure reducer. Tighten the nuts.
6. Screw the union nut onto the gas connection of the gas container. Tighten the the union nut hand-tight.

## LEAK TEST

We recommend carrying out a gas leak test before using the appliance for the first time. The barbecue must be fully assembled and the gas container must be full for the test.



**DO NOT SMOKE DURING THE LEAK TEST.  
DO NOT CARRY OUT THE LEAK TEST WITH AN OPEN FLAME!**

1. Prepare a soapy solution (1/3 soap, 2/3 water) and have a brush or cloth ready to wash the fittings.
2. Set the gas regulator to 'OFF'.
3. Connect the barbecue to the gas cylinder using the pressure regulator as described.
4. Open the valve on the gas cylinder.
5. Apply the soapy water to all connections and hoses. If bubbles form, you have found a leak.
6. Close the valve of the gas container.
7. Tighten the leaking fittings.
8. Carry out the check again until no more bubbles form.
9. Close the valve on the gas cylinder after checking.



**CAUTION:** Touchable components can become very hot. Children must keep their distance at all times. Use gloves when touching hot components.

**CAUTION:** If a burner does not ignite, turn off the valve on the bottle and turn all knobs to OFF. Then wait 5 minutes before trying again.

## BURNING-IN/FREE BURNING

With a gas barbecue, there is **burn-in** and **free-burning**. The **burn-in process** is important to remove any remaining production residues. The baking process is also used to give all appliances and surfaces in the barbecue a patina. It is also very important to protect the barbecue and everything that goes with it from rust. The patina also provides a natural non-stick coating on the individual components. This prevents the food from sticking to the grill as quickly. However, you should also grease it before each use.

***Special heat-resistant oils (preferably rapeseed oil or sunflower oil) and other suitable additives can be used for baking, but should not be used for free-burning.***

### BURNING-IN

- **Burning-in serves as a protective measure for the heat-coated surfaces and MUST be carried out before first use!**
- Read the warnings and make sure that the barbecue is assembled correctly.
- Remove all packaging and advertising materials from the barbecue and barbecue surface
- Firstly, switch on a burner at the lowest setting.
- After about a minute, switch on another one.
- Continue this process until all burners are running at the lowest level.
- Now slowly increase the temperature for each of these.
- After about 10 minutes, all burners should be running at the highest level.
- Keep the lid closed at first to quickly reach a high temperature. Open the lid at short intervals (4-5 minutes) to ventilate. The grill should reach a temperature of approx. 220-250 °C.
- The burners should now burn continuously at the highest level for around 20 to 25 minutes.
- **Make sure that you do not stand in the smoke during this time. This is because some production residues are often burnt off during the burn-in process.**
- Now slowly turn the burners down again over a period of about 15 minutes. This allows the barbecue to cool down slowly.

The entire process takes between **40 and 45 minutes**. You can then put the barbecue into operation.

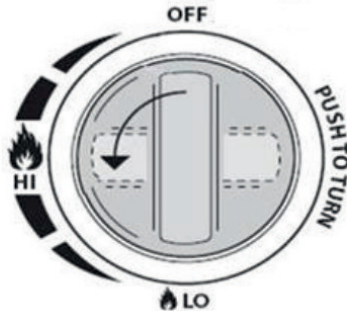
### FREE BURNING

**Free-burning**, on the other hand, uses an effect that also occurs in many ovens in the self-cleaning programme. All residues in the barbecue and on the grate are removed by very high temperatures and turned into ash. You can then remove the latter with a grill brush. This ensures better hygiene and safety.

This is because it prevents too much fat from accumulating in the grill (see page 34 for detailed procedure).

## IGNITING THE BURNERS

The colour inside the gas barbecue may change slightly due to the heat generated. This is a natural process.



1. Check that all rotary knobs are in the 'OFF' position.
2. Connect the pressure regulator to the gas cylinder, open the valve on the gas cylinder and check that the connection between the gas cylinder and pressure regulator is tight.
3. Open the lid completely. Press the rotary knob downwards and turn it anti-clockwise to the left (you should hear a soft click) to the 'HI' position. The burner should now light.
4. If the burner does not light or the flame goes out again, wait 3 minutes and then repeat the procedure described in point 3.
5. Once a burner has been ignited, you can carry out steps 3 and 4 on all main burners individually. You can use all main burners in any combination, they do not all have to be started up together.
6. The heat output can be continuously adjusted using the rotary knobs.
7. To switch off the burners, first close the gas tap on the gas cylinder. Then turn all rotary knobs to the 'OFF' position.

### INFO ABOUT CONSTRUCTION:

**PLEASE NOTE THAT DUE TO THE OVERALL CONSTRUCTION THE BURNING RODS HAVE INCREASING PERFORMANCE FROM FRONT TO BACK.**



## IGNITION OF THE BURNERS WITH DEFECTIVE PIEZO IGNITION

**CAUTION:** Do not lean over the burner and make sure that there are no flammable materials such as scarves in the vicinity.

1. Turn the control knob of the affected burner anti-clockwise to 'HI'.
2. Use a stick lighter or a very long match to light the burner manually.

## COOKING STATION IGNITIONS (SIDE COOKER)

1. Check that all knobs are in the **OFF** position.
2. Connect the pressure regulator to the gas bottle, open the valve on the gas bottle and check that the connection between the gas bottle and the pressure regulator is tight.
3. Open the cover of the cooking station, press the knob downwards and turn it anti-clockwise to the left (a soft click should be heard).
4. If the burner does not ignite or the flame turn off again, then wait **5 min.** and then repeat the procedure as described in **point 3.**
5. You can adjust the heat output continuously using the knob.
6. To switch off the burners, first close the gas tap on the gas bottle.  
Then turn all the rotary knobs to the position **OFF.**



### **ATTENTION:**

1. **NEVER** use the side burner with the cover closed!
2. The cooking surface must be clear when igniting. Do not attempt to ignite the side burner with a pot or pan on the burner.
3. The cooking surface is suitable for pots and pans with a diameter of approx. 7-23 cm.

## SWITCH OFF GAS GRILL

1. Close the valve on the gas cylinder.
2. Turn all the rotary knobs on the grill clockwise to the "OFF" position.

## CLEANING AND CARE INSTRUCTION

- Cleaning and maintenance should only be carried out when the grill has cooled down completely. Watch out for sharp-edged components to avoid injury!
- Close the valve on the gas cylinder beforehand.
- Clean your barbecue after every use!  
**FIRE HAZARD:** Do not use any aggressive or flammable cleaning agents. These will damage the surface and components of the grill (including stainless steel). Clean the barbecue with warm soapy water.
- To reduce residues on the grilling surfaces, use the “free burning” function, as described below.
- Inspect the burner tubes for damage. If a burner is damaged, replace it immediately. When reinstalling, ensure that the nozzle opening is correctly aligned.
- Check / clear the burners regularly for / from insect and spider nests. Such nests are dangerous as they can trigger a fire behind the valve field and therefore safe handling is no longer guaranteed.

After each barbecue, the grill should be prepared immediately for the next barbecue. Allow the barbecue to free-burn on full heat with the lid closed (without any food on the barbecue) to burn off any residues of food and grease on the grates and then remove them by brushing them off. **All other components should only be cleaned with gentle soapy water and a sponge!**

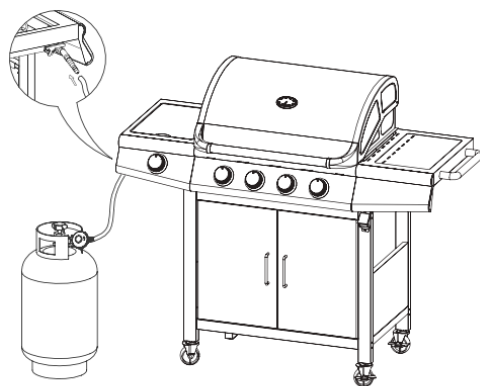
## REGULAR MAINTENANCE

It is advisable to clean the dirty areas on the edge of the cast iron grates separately after every 2-3 uses after burning out and brushing. To do this, remove the grates from the grill and carefully scrub them clean with warm water (no washing-up liquid) and a wire sponge (pot sponge). Then rub dry thoroughly with a cloth, oil and replace in the grill. If the grill grates do have rust stains, scrub the rusty surfaces with steel wool until all rust has been completely removed. Then wash the cast iron with water, dry well and repeat the baking process. In winter, store the cast iron grates in a dry place if possible.

## STORAGE

- Allow the barbecue to cool down completely.
- Remove the gas bottle.
- Clean the barbecue thoroughly.
- Store the grill in a dry and dust-protected place.
- Store the gas cylinder outdoors and out of the reach of children.  
There is a risk of explosion.

## ERROR CORRECTION



### Connecting the side cooking station:

The outflow nozzle on the back of the gas regulator for the side burner is inserted into the pipe of the burner without any further sealing. The nozzle only sticks in here. The pressurised gas then draws in air from outside. This gas mixture can then be ignited at the top of the burner. No additional mounting material is required.

### Side burner does not ignite:

Please check the distance of the ignition electrode (the small metal wire next to the burner) to the burner head. This should be approx. 1-2 mm away from the burner and lie slightly below the outflow opening. Is the distance too great or the positioning too low, then no spark jumps over and the gas is not ignited. Then it is possible that the electrode has shifted during installation or transport. When activating the ignition head, please check whether there is a spark. If gas escapes and there is no ignition spark, the electrode is most probably defective.

## TROUBLESHOOTING

Problem	Possible cause	Solution
Burners do not ignite	Gas bottle empty	Connect a new gas cylinder
	Defective gas pressure reducer	Check/replace pressure reducer
	Foreign objects in the burner	Clean the burner
	Foreign body in the ignition system or in the hose	Clean ignition and hose
Small flame or deflagration in the burner (popping or hissing noise)	Foreign objects in the burner	Clean the burner and ignition
	Too much wind	Place the grill protected from the wind
The burners cannot be lit with the ignition system	The gas bottle is empty	Replace with full gas bottle
	Defective controller	Have the controller checked or have it replaced
	Clogging of the burners	Clean the burner
	Blockages in gas nozzles or hoses	Nozzles and hose clean
Low flame or flashback (Fire in the burner tube - a hissing noise may be heard)	Blockages in burners	Clean the burner
	Blockages in gas nozzles or hoses	Cleaning nozzles and hoses
	Windy conditions	Use the barbecue in a more sheltered place
Gas valve knob difficult to turn	Gas valve jammed	Replacing the gas valve

If your problem cannot be solved with the above information or if you require spare parts, please contact the manufacturer or your dealer.

# EC - Declaration of Conformity

---

Hiermit erklären wir, die

*Clic-Trade GmbH  
Stollwerckstr. 27-31  
DE-51149 Köln*

dass das nachfolgend bezeichnete Gerät aufgrund seiner Konzipierung und Bauart sowie der von uns in Verkehr gebrachten Ausführung, den einschlägigen, grundlegenden Schutzanforderungen, die den Europäischen Richtlinien entsprechen genügt.

*(EU)2016/426*

*Gas Appliance Regulation*

**Gasgrill**  
93511

Durch technische Veränderungen oder Umbauten durch den Nutzer verliert diese Erklärung ihre Gültigkeit.

Für die Konformitätsbewertung wurden folgende Dokumente herangezogen:



*EN 498:2012  
EN484:2019*

Köln, den 19. Dezember, 2019

Prem Ramchand  
-Geschäftsführer-

## IMPORTANT INFORMATION BEFORE ASSEMBLY



**IMPORTANT! READ ALL INSTRUCTIONS AND OPERATING INSTRUCTIONS BEFORE USING THE APPLIANCE. CARRY OUT ALL STEPS IN SEQUENCE.**

**DO NOT ALLOW CHILDREN TO OPERATE THIS APPLIANCE.**



**THE GRILL MUST BE BURNT IN BEFORE FIRST USE (see page 31-32)!**



**CAUTION:** Although we endeavour to make assembly as easy as possible, corners and edges of steel parts may cause cuts if handled incorrectly during assembly. Be careful when handling the parts during assembly. It is strongly recommended that you protect your hands with a pair of work gloves.

We recommend that the assembly is carried out by at least **two people**.

Only fully tighten the screws at the end of the tighten the screws completely.

**DANGER!** Do not allow children to play with the packaging, strings or small parts - acute danger of suffocation! **Caution: Small parts, which exidentally can be swallowed, can be life-threatening!**

The surface of the gas barbecue is pre-treated with vegetable oil to prevent possible soiling during transport. To avoid discolouration when grilling for the first time, clean the surface gently with a soft cloth and soapy water.

### Attention

Use gloves when assembling the barbecue to avoid injury from sharp metal edges.



### Assembly steps

Make sure that your barbecue is assembled correctly. Each barbecue comes with detailed assembly instructions describing the specific assembly procedures for each model. Follow these instructions carefully to ensure correct and safe assembly of the barbecue.

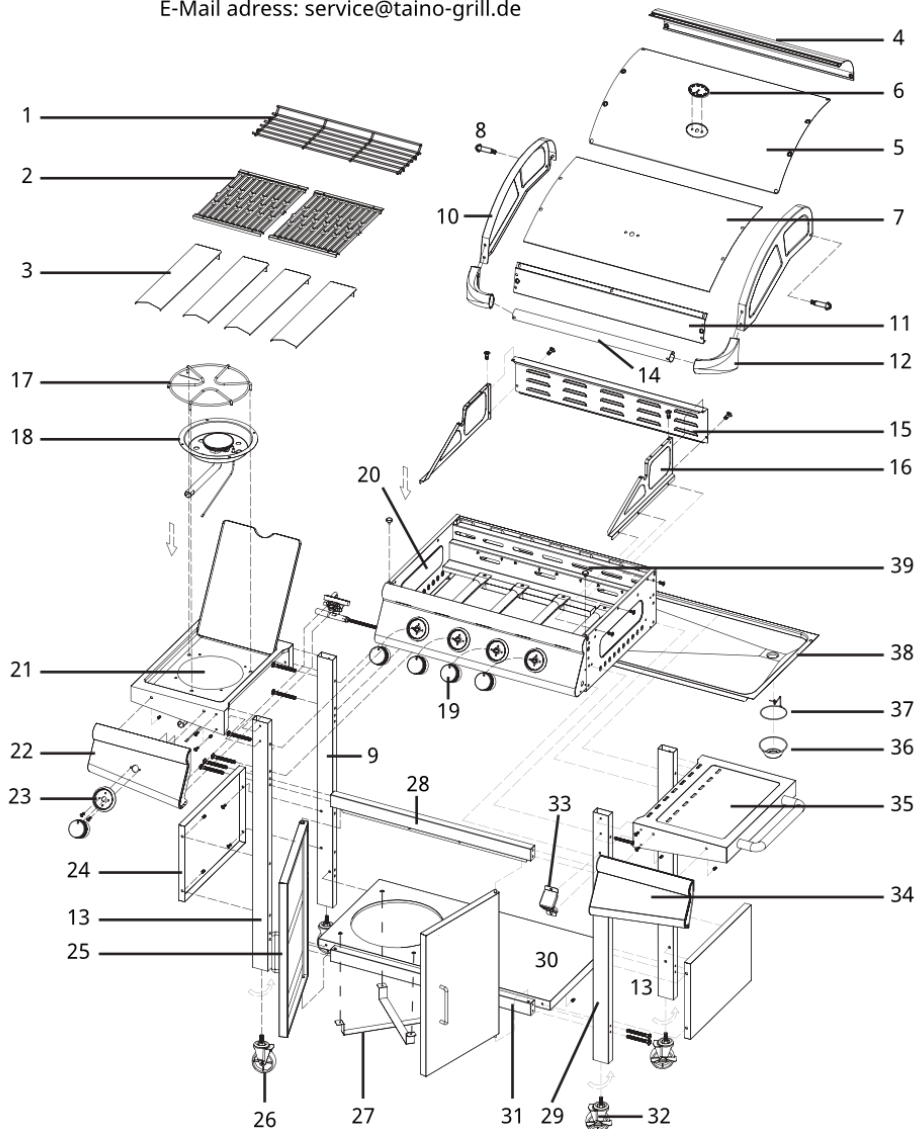
## PARTS LIST










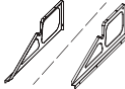



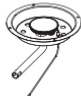



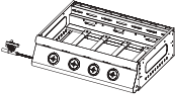



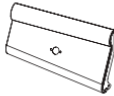



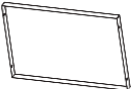
**FIRST check that all parts are complete using the parts list on this page.** Please contact our customer service if any parts are missing or damaged. In case of missing or damaged parts, do not start with assembly and **keep the cartons of the product.**

Phone number: +49 2203 94 79 300

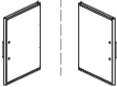




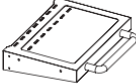




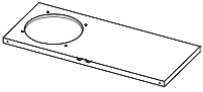




E-Mail adress: [service@taino-grill.de](mailto:service@taino-grill.de)





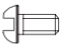






## EINZELTEILE / INDIVIDUAL PARTS

1		1x	13		2x
2		2x	14		1x
3		4x	15		1x
4		1x	16		1x
5		1x	17		1x
6		1x	18		1x
7		1x	19		5x
8		2x	20		1x
9		1x	21		1x
10		1x	22		1x
11		1x	23		1x
12		1x	24		2x



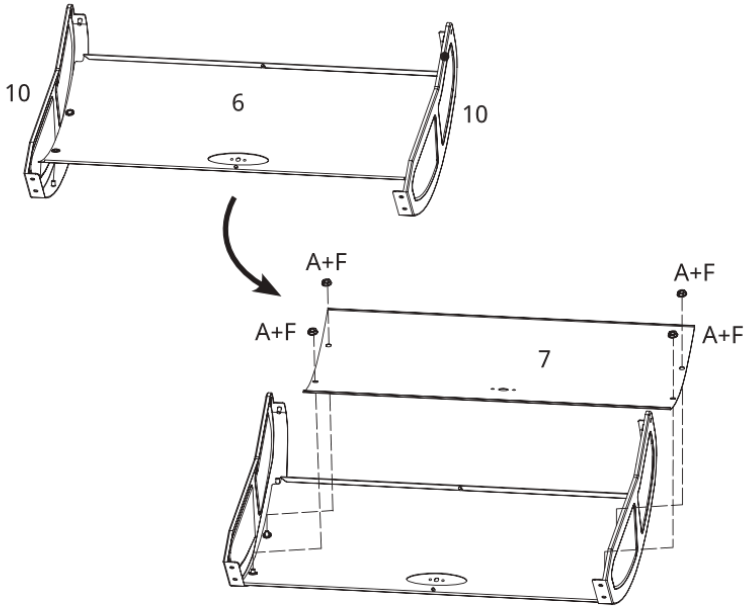
25		1x	33		1x
26		2x	34		1x
27		2x	35		1x
28		1x	36		1x
29		1x	37		1x
30		1x	38		1x
31		1x	39		2x
32		2x			

### BEFESTIGUNGSELEMENTE / FIXING ELEMENTS

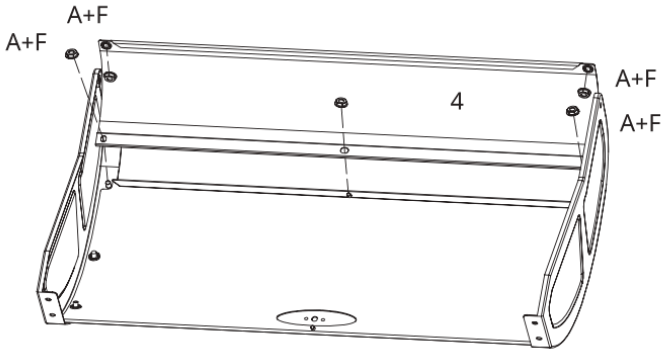
A	 M6x60	16x	E	 ST4.2x8	4x
B	 M5x10 Black	20x	F	 ST4.2x8	14x
	 M5x10 Silver	2x	G	 M6x10	8x
C	 M4x8	12x	H		
D	 M6x14	4x			

# AUFBAU / ASSEMBLY

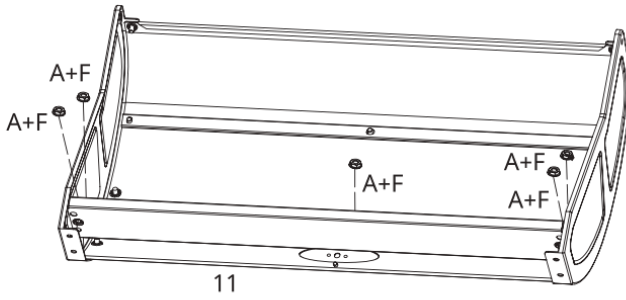
1



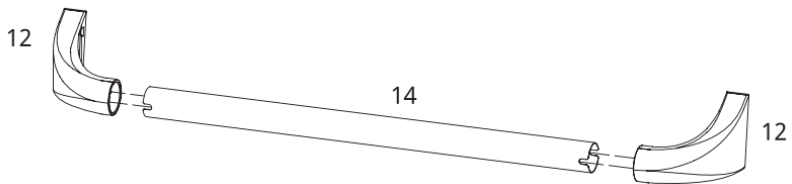
2



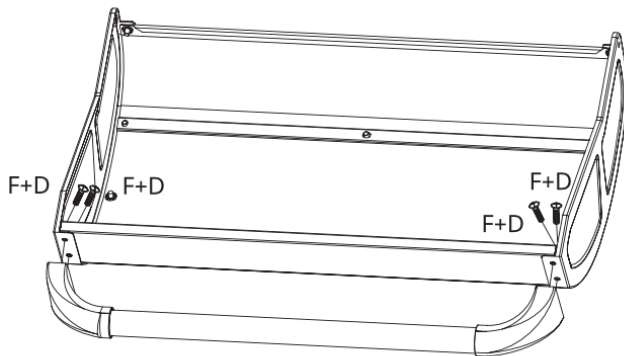
3



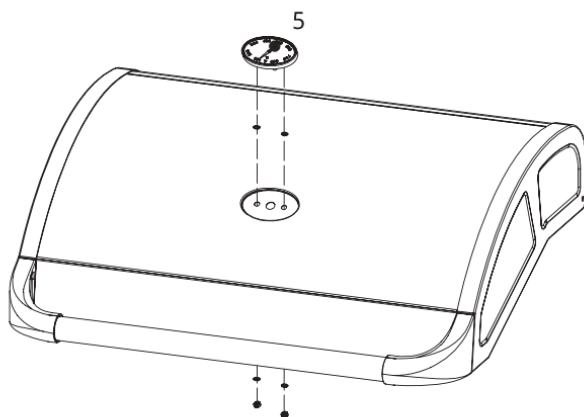
4



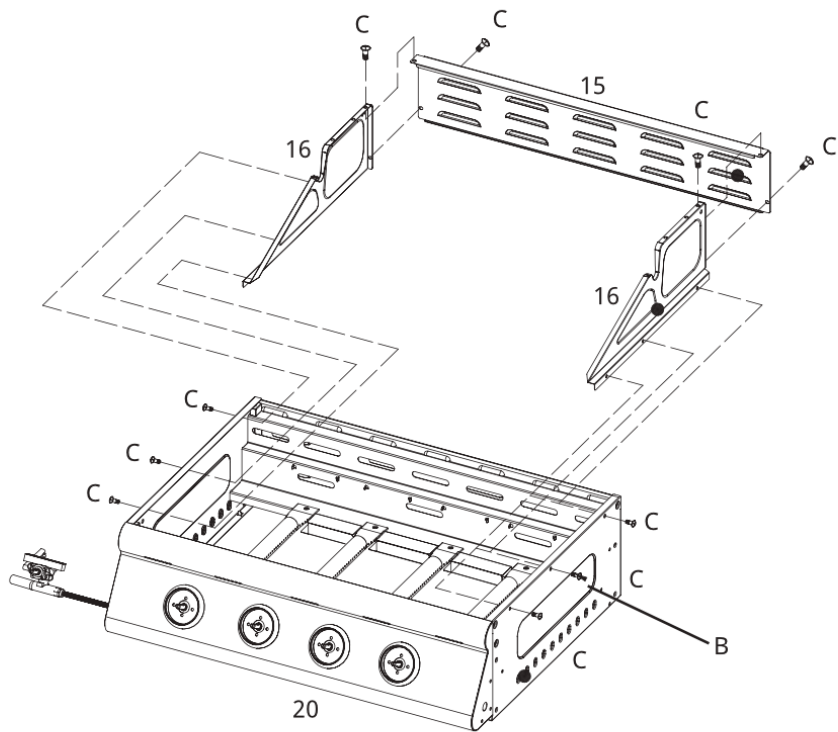
5



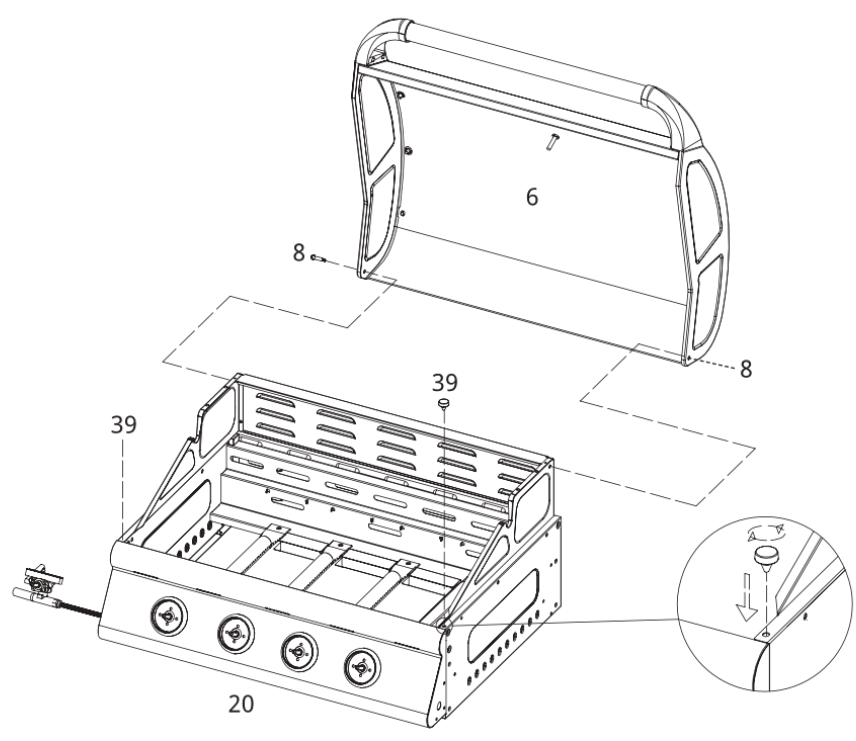
6



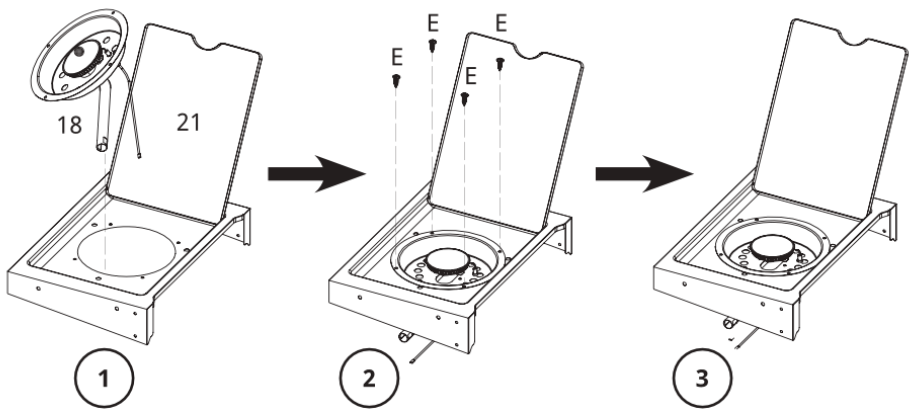
7



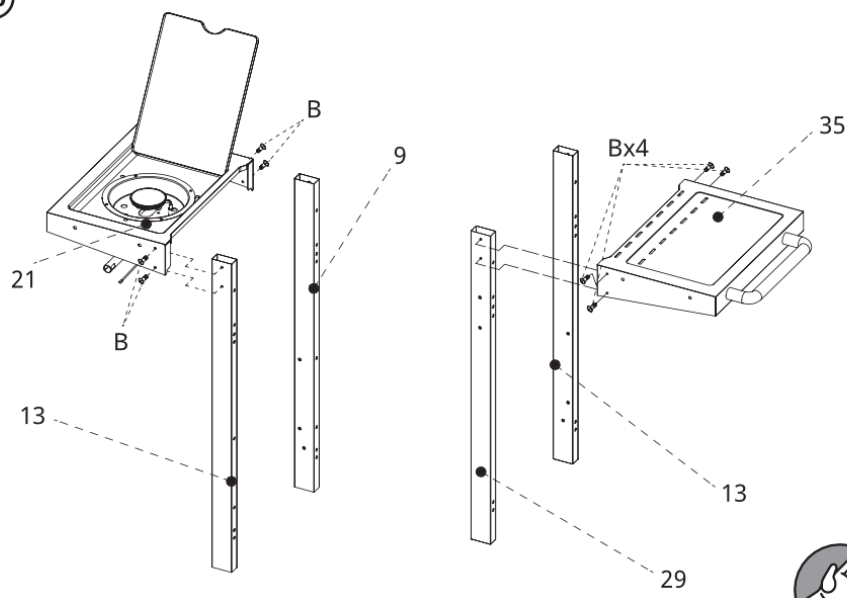
8



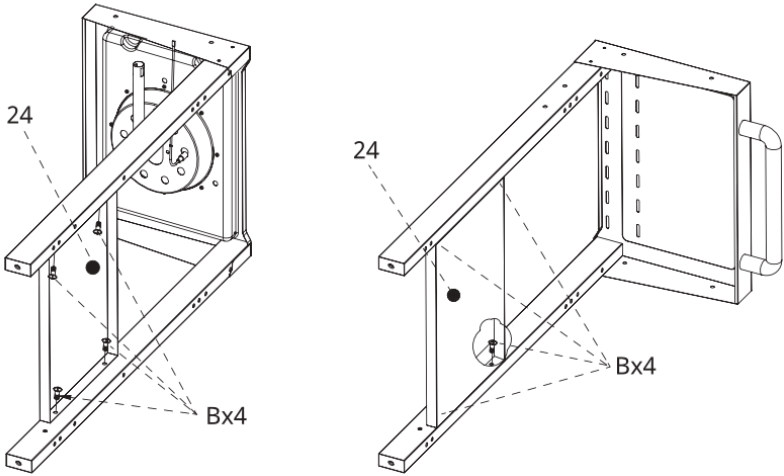
9



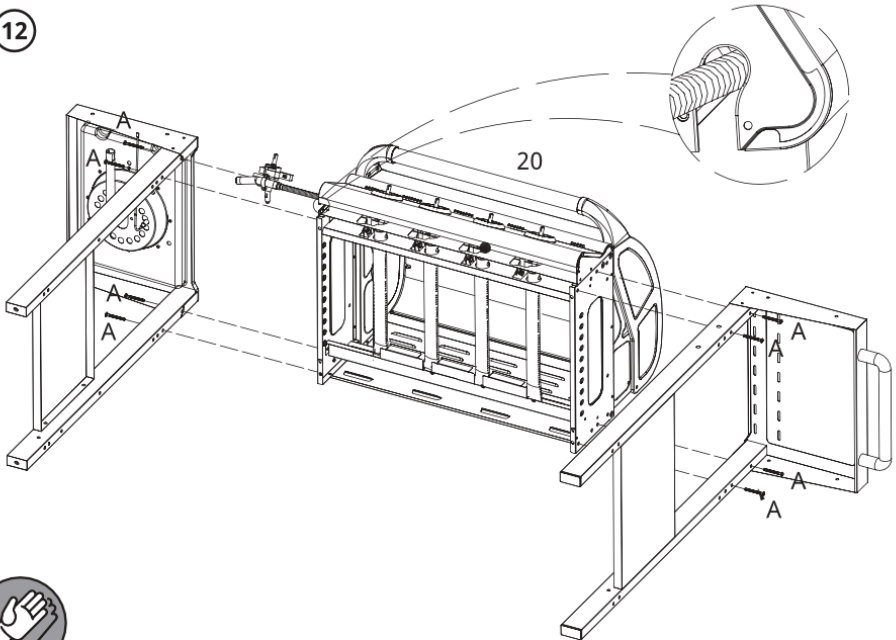
10



11

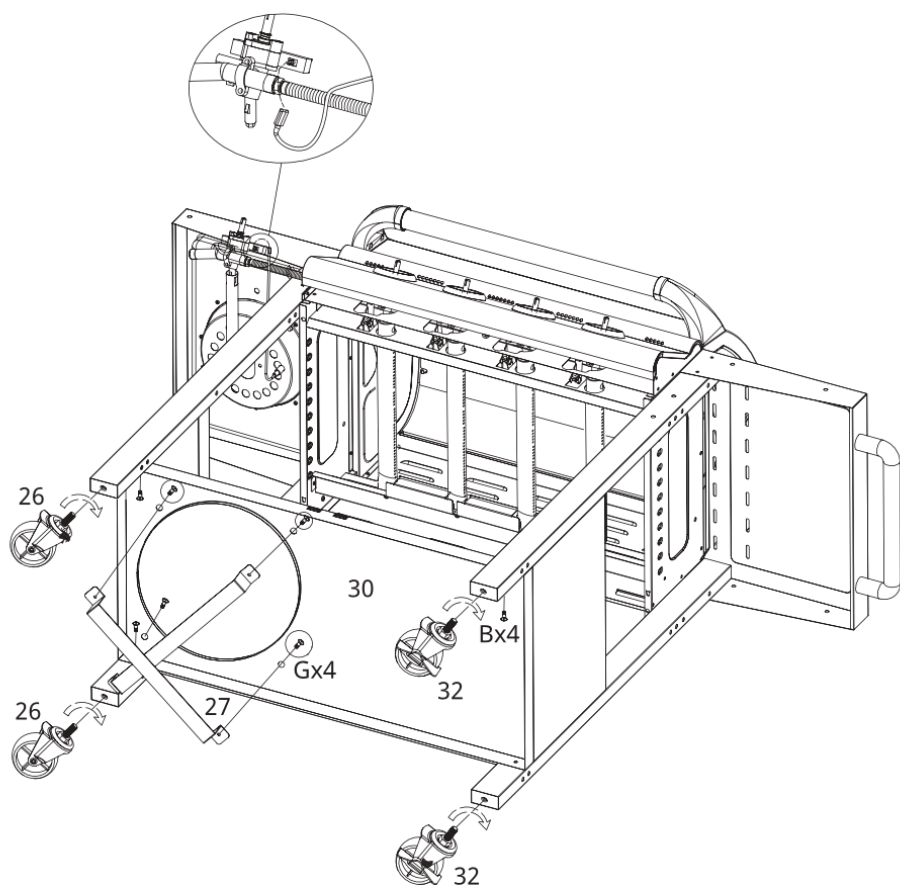


12

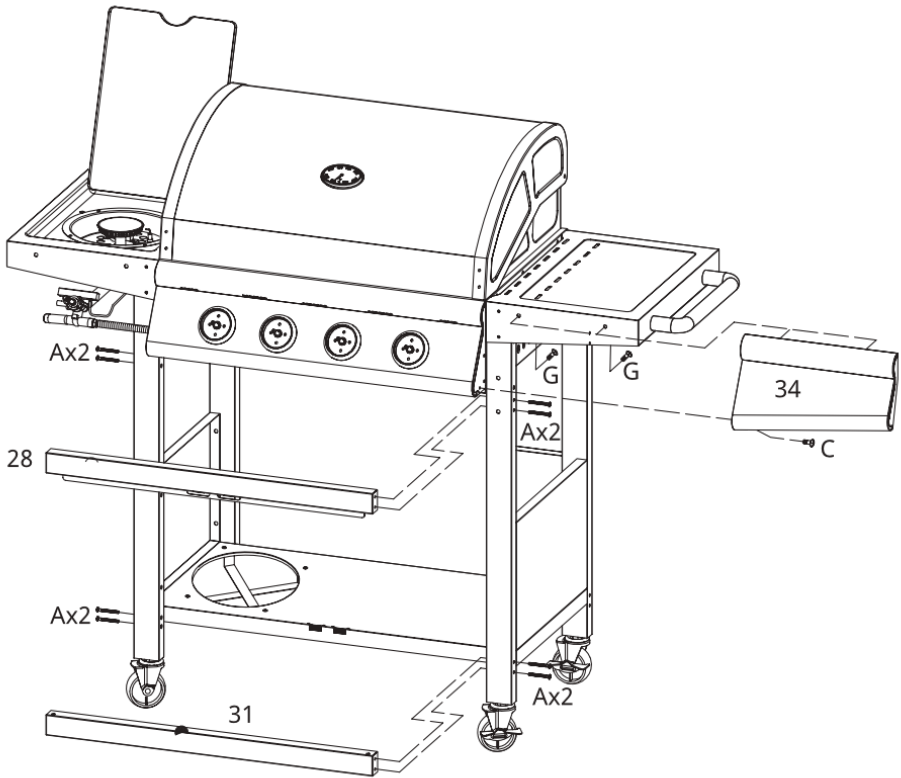




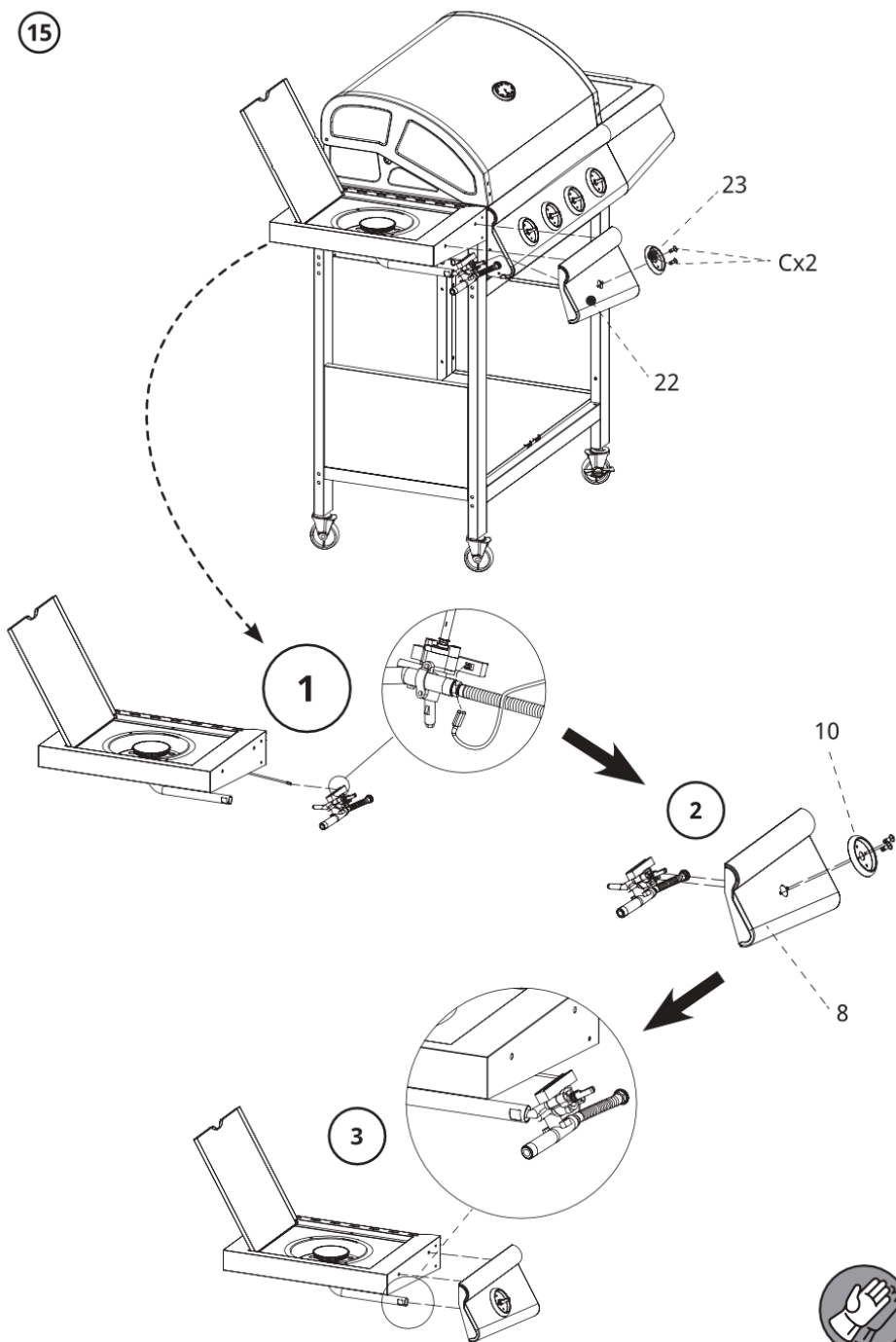
13



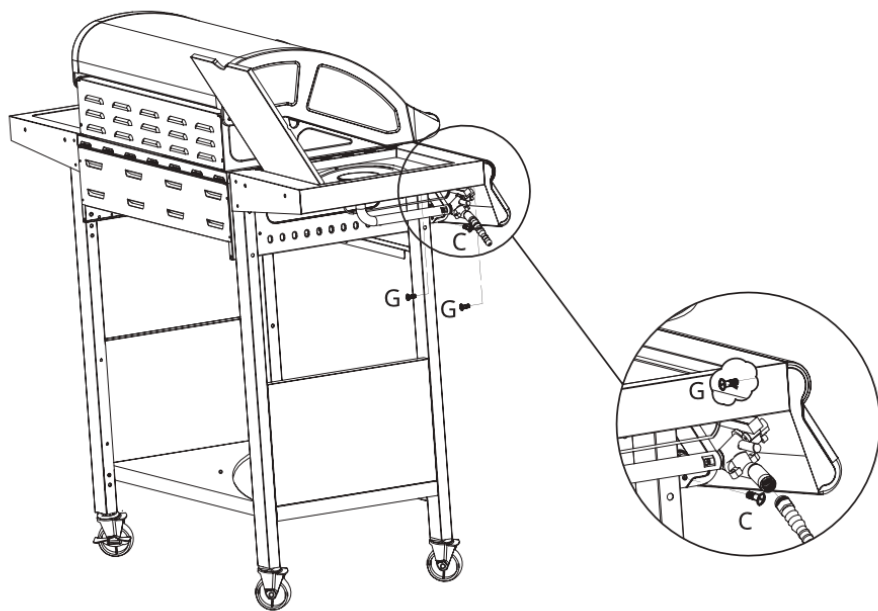
14



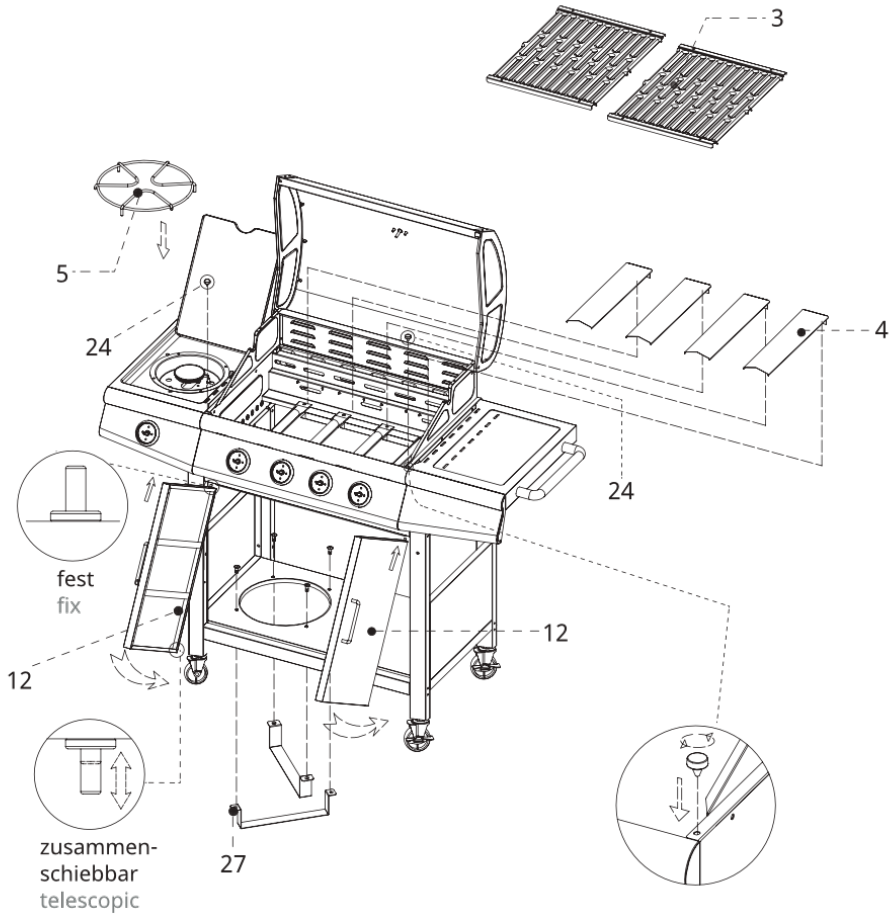
15



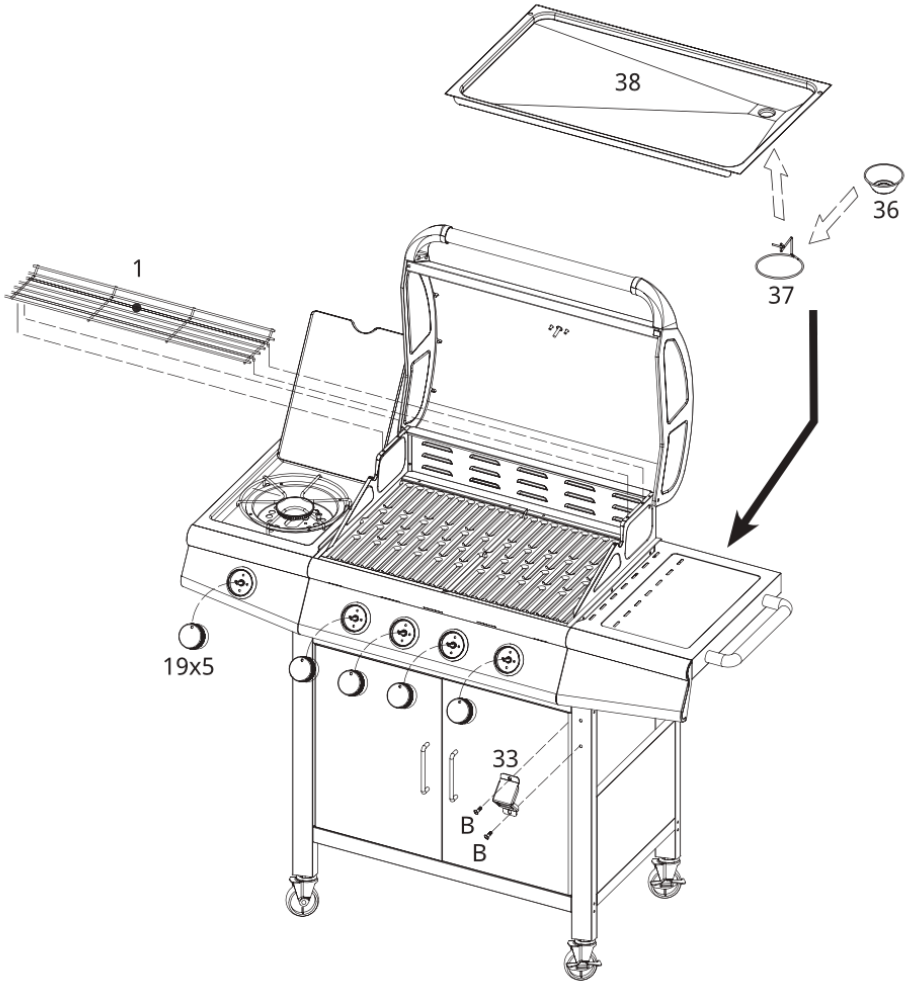
16



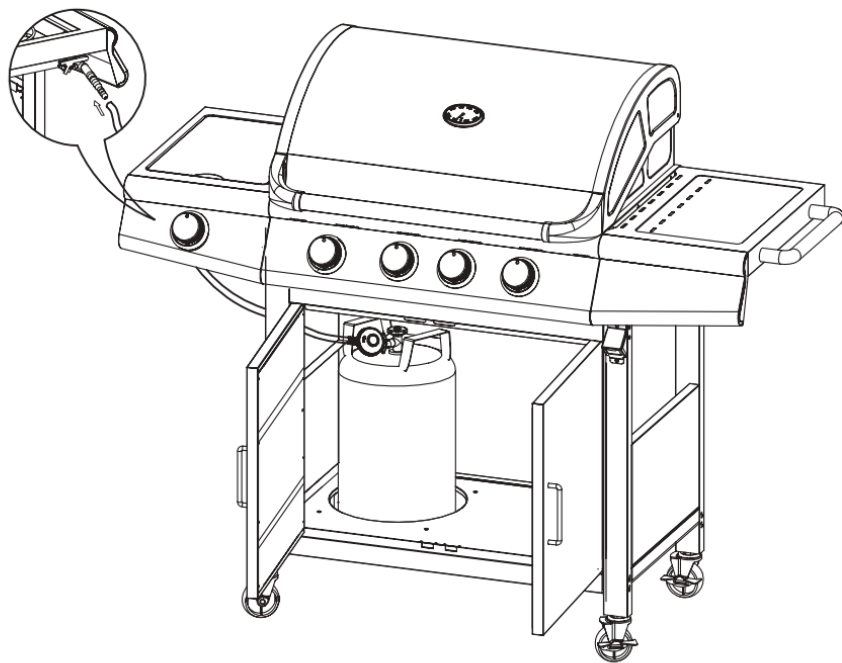
17



18



19





**Vielen Dank für Ihren Einkauf!**

Thank you for your purchase!

**Falls Sie Unterstützung benötigen, können  
Sie sich gerne an unser Service Team wenden:**

If you need support,  
you are welcome to contact our service team:

+49 2203 94 79 300  
service@taino-grill.de  
www.taino-grill.de

Clic-Trade GmbH  
Stollwerckstr. 27-31  
51149 Cologne, Germany  
www.clictrade.gmbh