



ترمومتر الأطعمة اللاسلكي	[ar] دليل المستخدم	2
Безкабелен термометър за храни	[bg] Ръководство за употреба	8
Bezdrátový teploměr	[cs] Návod k obsluze	15
Trådløst stegetermometer	[da] Betjeningsvejledning	21
Kabelloses Speisethermometer	[de] Gebrauchsanleitung	27
Ασύρματο θερμόμετρο φαγητού	[el] Εγχειρίδιο χρήστη	34
Wireless food thermometer	[en] Information for Use	41
Termómetro inalámbrico para alimentos	[es] Manual de usuario	48
Juhtmeta toidutermomeeter	[et] Kasutusjuhend	55
Langaton paistolämpömittari	[fi] Käyttöohje	61
Thermomètre alimentaire sans fil	[fr] Manuel d'utilisation	67
מחום מזון אלחוטי	[he] מדריך למשתמש	74
Bežični termometar za hranu	[hr] Upute za upotrebu	80
Vezeték nélküli maghőmérő	[hu] Használati útmutató	86
Termometro per alimenti senza cavo	[it] Manuale utente	92
Belaidis maisto termometras	[lt] Naudotojo vadovas	99
Bezvadu ēdiena termometrs	[lv] Lietotāja rokasgrāmata	105
Безжичен термометар за храна	[mk] Упатство за употреба	111
Draadloze kookthermometer	[nl] Gebruikershandleiding	118
Trådløs steketermometer	[no] Bruksanvisning	125
Bezprzewodowy termometr do potraw	[pl] Instrukcja obsługi	131
Termómetro de alimentos sem fios	[pt] Manual do utilizador	138
Termometru alimentar fără fir	[ro] Manual de utilizare	145
Беспроводной термометр для пищевых продуктов	[ru] Руководство пользователя	152
Bezdrôtový teplomer	[sk] Návod na používanie	159
Brezžični termometer za hrano	[sl] Navodila za uporabo	165
Termometri me valë i ushqimit	[sq] Manuali i përdorimit	171
Bežični termometar za kuvanje	[sr] Uputstvo za upotrebu	178
Sladdlös steketermometer	[sv] Bruksanvisning	184
Kablosuz yemek termometresi	[tr] Kullanım kılavuzu	190
Бездротовий термометр для харчових продуктів	[uk] Керівництво з експлуатації	197
无线食品温度计	[zh] 使用说明书	204
無線食品溫度計	[zh-tw] 使用手冊	210



لمزيد من المعلومات ، يرجى الرجوع إلى دليل المستخدم الرقمي.

فهرس المحتويات

1	الأمان	2
2	حماية البيئة والتوفير	3
3	التعرّف	4
4	قبل الاستخدام لأول مرة	4
5	الاستعمال الأساسي	5
6	التنظيف والعناية	6
7	التخلص	6
8	إعلان المطابقة	7
9	المواصفات الفنية	7

1.3 تقييد دائرة المستخدمين

يمكن للأطفال بدءًا من عمر 8 سنوات فما فوق، وكذلك للأشخاص الذين يعانون من نقص في القدرات الجسدية أو الحسية أو العقلية، أو يعانون نقصًا في الإدراك أو المعرفة أو كليهما، استخدام هذا الجهاز، إذا تم ذلك تحت إشرافٍ وبعد اطلاعهم على كيفية التشغيل الآمن للجهاز، وإدراك المخاطر الناتجة. لا يجوز للأطفال العبث بالجهاز. لا يجوز للأطفال تنظيف الجهاز أو إجراء أعمال الصيانة المنوطة بالمستخدم إلا إذا تمت مراقبتهم أثناء ذلك. لا يجوز للأطفال تنظيف الجهاز أو إجراء أعمال الصيانة المنوطة بالمستخدم ما لم يكونوا في سن 15 سنة أو أكثر، على أن تتم مراقبتهم أثناء ذلك.

يجب إبعاد الأطفال دون سن 8 سنوات عن الجهاز وكابل التوصيل.

1.4 الاستخدام الآمن

التزم بإرشادات الأمان هذه عند استخدام ترمومتر الأطعمة اللاسلكي.

⚠ تحذير - خطر الاختناق!

- يمكن أن يلف الأطفال مواد التغليف فوق رؤوسهم أو ينمشروا بداخلها ويختنقوا.
- أبعد مواد التغليف عن متناول الأطفال.
- لا تدع الأطفال يلعبون بمواد التغليف للجهاز. يمكن أن يستنشق الأطفال الأجزاء الصغيرة أو يتلعوها ومن ثم يختنقون.
- أبعد الأجزاء الصغيرة عن متناول الأطفال.
- لا تدع الأطفال يلعبون بالأجزاء الصغيرة.

1 الأمان

احرص على مراعاة إرشادات الأمان التالية.

1.1 إرشادات عامة

تجد هنا معلومات عامة حول هذا الدليل.



- اقرأ هذا الدليل بعناية. عندئذٍ فقط سيمكنك تشغيل الجهاز بأمان وكفاءة.
- احتفظ بالدليل وبمعلومات المنتج لغرض الاستخدام اللاحق أو لتسليمها إلى المالك التالي.

1.2 الاستعمال المطابق للتعليمات

- لاستخدام ترمومتر الأطعمة اللاسلكي بصورة آمنة وسليمة، التزم بإرشادات الاستعمال المطابق للتعليمات.
- اقتصر على استخدام ترمومتر الأطعمة اللاسلكي:
- في الغرف والأماكن في المحيط المنزلي.
- لتحضير مأكولات.
- حتى ارتفاع يبلغ 2000 م فوق سطح البحر.
- لا تستخدم ترمومتر الأطعمة اللاسلكي:
- في أفران الميكروويف أو أجهزة التشغيل المشترك مع الميكروويف.

⚠ تحذير - خطر: مغناطيسية!

تنبيه من القوة المغناطيسية



تنبيه للأشخاص الذين يحملون منظمات ضربات القلب

توجد قطع مغناطيسية دائمة في محطة الشحن. وقد تؤثر هذه القطع سلبيًا على أداء الأجهزة الإلكترونية الطبية المرزوعة، مثل منظم ضربات القلب أو مضخات الإنسولين.

- ◀ يجب على الأشخاص الذين لديهم غرسات إلكترونية الحفاظ على مسافة لا تقل عن 10 سم من محطة الشحن.
- ◀ لا تحمل محطة الشحن في جيوب الملابس أبدًا.

⚠ تحذير - خطر الإصابة!ترموتر الأظعمة اللاسلكي حاد.
◀ تعامل بحرص مع ترمومتر الأظعمة اللاسلكي.**⚠ تحذير - خطر الإصابة بحروق!**يصعب ترمومتر الأظعمة اللاسلكي ساختًا للغاية أثناء الاستخدام.
◀ ارتد قفازات واقية عند إخراج ترمومتر الأظعمة اللاسلكي من الطعام.**⚠ تحذير - خطر حدوث أضرار صحية!**

قد يتسبب تناول لحوم نيئة أو غير مطهية بالقدر الكافي في ارتفاع خطر الإصابة بأمراض منتقلة عن طريق الأغذية.

- ◀ احرص على تحضير اللحوم أو الطيور أو الأسماك أو الأظعمة البحرية بطريقة صحية.
- ◀ استخدم الأظعمة الطازجة.
- ◀ تحتوي محطة الشحن على بطارية ليثيوم أيون. الأبخرة المنبعثة من البطارية التالفة خطيرة.
- ◀ احرص على توفير الهواء النقي.
- ◀ في حالة أية شكاوى، استشر الطبيب.
- ◀ السوائل المتسربة من البطارية التالفة خطيرة.
- ◀ في حالة ملامسة البشرة اشطفها على الفور بالماء.
- ◀ في حالة ملامسة العين اطلب المساعدة الطبية.

⚠ تحذير - خطر الانفجار!

حدوث قفلة كهربائية يمكن أن يؤدي إلى انفجار البطارية.

- ◀ احرص على حماية البطارية من التعرض للنار أو الحرارة أو أشعة الشمس المستمرة.
- ◀ احرص على حماية البطارية من التعرض للماء والرطوبة المتوغلة للداخل.
- ◀ لا تقم مطلقًا بفتح البطارية.

2 حماية البيئة والتوفير

2.1 التخلص من مواد التغليف

كافة مواد التغليف خامات غير ضارة بالبيئة ويمكن إعادة استغلالها.

- ◀ تخأص من المكونات المفردة بشكل منفصل حسب نوعها.

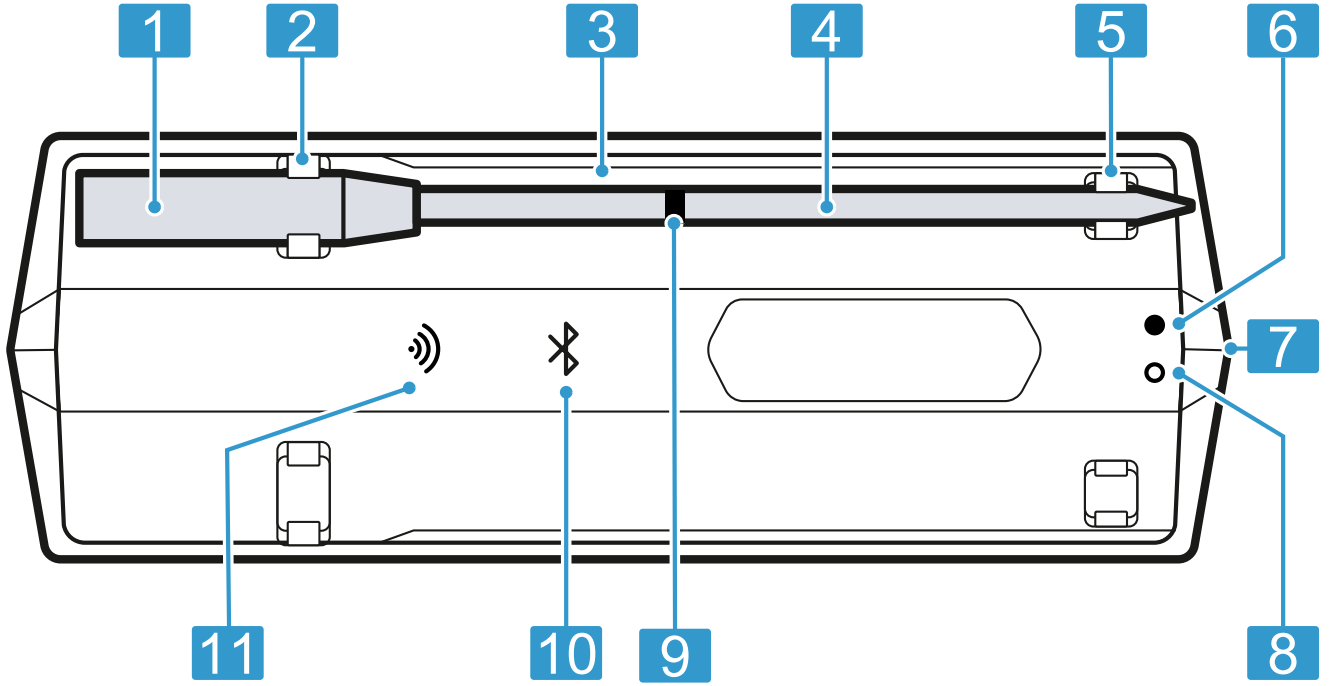
3 التعرّف

3.1 مجموعة التجهيزات الموردة

بعد إخراج كافة القطع من أغلفتها تأكد من خلوها من أضرار النقل وعدم نقصان أيّ منها.

الجزء	العدد
محطة شحن / موسع المجال	1
ترموتر الأطعمة اللاسلكي	1
كابل الشحن USB	1

3.2 الأجزاء



3.3 بيان الحالة LED

يوفر بيان الحالة LED في محطة الشحن معلومات عن حالة تشغيل ترمومتر الأطعمة اللاسلكي لديك.

بيان الحالة	حالة التشغيل
لمبة LED للبلوتوث تومض أو تضيء باللون الأزرق.	محطة الشحن مشغلة.
لمبة LED للبلوتوث تضيء باللون الأزرق.	تم إنشاء الاتصال بين المجس وموسع المجال.
لمبة LED لشبكة WiFi تضيء باللون الأخضر. ¹	تم إنشاء الاتصال بشبكة WLAN المنزلية.
تضيء لمبة LED باللون الأخضر والأحمر.	محطة الشحن تقوم بالشحن.
تومض لمبة LED باللون الأحمر.	مستوى شحن البطارية منخفض في محطة الشحن.
¹ متوفر حسب إصدار البرنامج. سوف نبغلك بمجرد توافر هذه الوظيفة.	

1	مقبض
2	ملامس الشحن
3	محطة شحن / موسع المجال
4	مجس
5	موضع شحن موضع شحن
6	لمبة LED خضراء (مبين اتصال USB)
7	مقبس شحن USB
8	لمبة LED حمراء (مبين حالة الشحن)
9	علامة الأمان
10	لمبة LED لتقنية Bluetooth ¹
11	لمبة LED لشبكة WiFi
¹ Bluetooth عبارة عن علامة تجارية مسجلة مملوكة لشركة Bluetooth SIG, Inc.	

4 قبل الاستخدام لأول مرة

قم بتحضير الجهاز للاستخدام.

2. امسح كود الاستجابة السريعة QR التالي باستخدام الهاتف.

<https://bsh.group/wqsots>



3. اتبع التعليمات الواردة في التطبيق Home Connect. **ملاحظة:** يتم فقط دعم الشبكة 2.4 جيجاهرتز في حالة نوع الاتصال عن طريق الواي فاي.

4.1 شحن ترمومتر الأطعمة اللاسلكي قبل الاستخدام لأول مرة

اشحن ترمومتر الأطعمة اللاسلكي لمدة 8 ساعات على الأقل.

4.2 إعداد Home Connect

المتطلبات

- تملك هاتفًا جوالًا عليه إصدار حديث من نظام التشغيل iOS أو أندرويد، مثلًا هاتف ذكي.
- يتواجد الهاتف الجوال في نطاق إشارة الشبكة المحلية اللاسلكية (WLAN) لشبكتك المنزلية.
- 1. قم بتنزيل تطبيق Home Connect.



1 متجر تطبيقات أبل (Apple) وشعار متجر تطبيقات أبل علامتان تجاريتان مملوكتان لشركة أبل المتحدة. متجر جوجل بلاي (Google Play) وشعار متجر جوجل بلاي علامتان تجاريتان مملوكتان لشركة جوجل ذات المسؤولية المحدودة.

5 الاستعمال الأساسي

5.1 شحن ترمومتر الأطعمة اللاسلكي

2. قم بتوصيل الكابل USB بأحد مزودات الطاقة وأدخله في المقبس الكهربائي.

ملاحظات

- عند شحن البطارية بالكامل، تنتقل محطة الشحن إلى وضع الاستعداد بعد 10 دقائق. تضيء لمبة LED الخضراء إذا تم توصيل مصدر إمداد USB.
- اقتصر على الشحن باستخدام مزود طاقة USB معتمد (5 فولت --- بحد أدنى 1 أمبير، بحد أقصى 3 أمبير) ويتطابق مع التشريعات والمعايير ذات الصلة السارية في بلد الاستخدام.
- يحتوي هذا الجهاز على بطاريات غير قابلة للاستبدال. وعندما تصل البطارية إلى نهاية عمرها الافتراضي، يجب التخلص من الجهاز بشكل صحيح.

5.3 استخدام ترمومتر الأطعمة اللاسلكي

تنبيه!

- درجة الحرارة داخل الطعام أو درجات الحرارة المحيطة المرتفعة للغاية يمكن أن تلحق الضرر بترموتر الأطعمة اللاسلكي.
- لا تتجاوز درجة الحرارة القصوى داخل الطعام والبالغة 100 م.
- لا تتجاوز درجة الحرارة المحيطة القصوى البالغة 300 م.
- يجب ألا يتلامس ترمومتر الأطعمة اللاسلكي مع أسطح متوهجة.
- تجنب تعريض ترمومتر الأطعمة اللاسلكي للهب المباشر.
- يجب أن تبلغ المسافة بين عنصر تسخين الشواية أو مصدر السخونة المباشر وترموتر الأطعمة اللاسلكي عدة سنتيمترات. يُراعى أن اللحم يمكن أن يتمدد أثناء الطهي.

تنبيه!

الرطوبة يمكن أن تلحق الضرر بمحطة الشحن. تأكد من جفاف ترمومتر الأطعمة اللاسلكي قبل وضعه على محطة الشحن.

المتطلبات

- ترموتر الأطعمة اللاسلكي نظيف.
- ← "تنظيف ترمومتر الأطعمة اللاسلكي"، صفحة 6
- محطة الشحن مشحونة بالقدر الكافي.
- ← "شحن محطة شحن / موسع المجال"، صفحة 5
- ضع ترمومتر الأطعمة اللاسلكي على محطة الشحن.
- ✓ تنطفئ لمبة LED للبلوتوث عند شحن ترمومتر الأطعمة اللاسلكي.

ملاحظة: عندما تومض أو تضيء لمبة LED للبلوتوث في ظل وضع ترمومتر الأطعمة اللاسلكي على محطة الشحن، تأكد من توصيل الحلقة المعدنية والمجس بملامسات الشحن.

5.2 شحن محطة شحن / موسع المجال

اشحن محطة الشحن عندما تكون البطارية فارغة.

تنبيه!

- درجات الحرارة المحيطة المرتفعة للغاية يمكن أن تلحق الضرر بمحطة الشحن.
- لا تتجاوز درجة الحرارة المحيطة القصوى البالغة 10 م إلى 35 م.
- احتفظ بمحطة الشحن في مكان جاف.
- لا تضع الجهاز على سطح ساخن أو بالقرب منه، مثل الموقد.
- 1. قم بتوصيل محطة الشحن بالكابل USB المورد.

4. ضع الطعام المراد طهيه مع ترمومتر الأطعمة اللاسلكي في حيز الطهي.
 5. ضع محطة الشحن بالقرب من الطعام المراد طهيه دون أن تتجاوز درجة الحرارة المحيطة القصوى البالغة 0 م حتى 50 م.
- ملاحظة:** لا تخلع ترمومتر الأطعمة اللاسلكي عند قلب الطعام المراد طهيه. وبعد القلب، تأكد من إدخال ترمومتر الأطعمة اللاسلكي في الطعام بشكل صحيح.
- نصيحة:** يمكنك معرفة المزيد من المعلومات حول استخدام ترمومتر الأطعمة اللاسلكي في التطبيق Home Connect.

5.4 إيقاف ترمومتر الأطعمة اللاسلكي

- ◀ استمر في وضع ترمومتر الأطعمة اللاسلكي على محطة الشحن وانتظر حوالي 10 ثوانٍ إلى أن تنطفئ جميع لمبات LED.

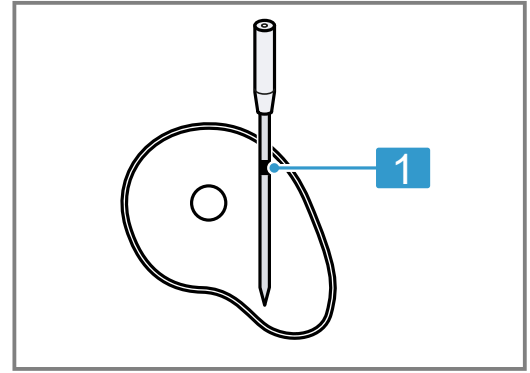
ملاحظة: إذا استمرت لمبة LED للبلوتوث في الإضاءة أو الوميض بعد مرور 10 ثوانٍ في ظل وضع ترمومتر الأطعمة اللاسلكي على محطة الشحن، فتأكد من توصيل الحلقة المعدنية والمجس بلامسات الشحن.

الاستخدام الخاطئ يلحق الضرر بترمومتر الأطعمة اللاسلكي.

- ◀ لا تستخدم أبدًا ترمومتر الأطعمة اللاسلكي في الفرن مع برنامج التنظيف الذاتي.
- ◀ لا تستخدم أبدًا ترمومتر الأطعمة اللاسلكي في إناء الطهي السريع على الموقد.

المتطلبات

- ◻ ترمومتر الأطعمة اللاسلكي مشحون.
 - ← "شحن ترمومتر الأطعمة اللاسلكي"، صفحة 5
 - ◻ التطبيق Home Connect جاهز للاستخدام.
1. أزل ترمومتر الأطعمة اللاسلكي من محطة الشحن لتشغيله.
 2. اختر درجة الحرارة المناسبة في التطبيق Home Connect.
 3. أدخل ترمومتر الأطعمة اللاسلكي في الطعام المراد طهيه.



1 عمق الإدخال الأدنى حتى علامة الأمان

يوجد بترمومتر الأطعمة اللاسلكي عدة نقاط للقياس. ويراعى إدخال المجس في الطعام المراد طهيه حتى علامة الأمان على الأقل.

6 التنظيف والعناية

كما يمكنك تنظيف ترمومتر الأطعمة اللاسلكي في غسالة الأطباق.

نظف جهازك واعني به بدقة، كي يظل قادرًا على أداء وظيفته لمدة طويلة.

6.2 تنظيف محطة الشحن

تنبيه!

- ◀ التنظيف الخاطئ يلحق الضرر بمحطة الشحن.
- ◀ لا تغمر أبدًا محطة الشحن في الماء أو السوائل الأخرى.
- ◀ لا تستخدم منظفات تحتوي على مذيبيات أو مواد خادشة.
- ◀ قم بتنظيف محطة الشحن باستخدام منديل مبلل.

6.1 تنظيف ترمومتر الأطعمة اللاسلكي

تنبيه!

- ◀ التنظيف الخاطئ يلحق الضرر بترمومتر الأطعمة اللاسلكي.
- ◀ لا تترك أبدًا ترمومتر الأطعمة اللاسلكي تحت الماء البارد بعد الاستخدام.
- ◀ **الشرط:** ترمومتر الأطعمة اللاسلكي بارد.
- ◀ قم بتنظيف ترمومتر الأطعمة اللاسلكي يدويًا بمحلول صابوني دافئ.

7 التخلص

7.1 التخلص من الجهاز القديم

يمكنك الحصول على المعلومات الخاصة بأحدث سبل التخلص من المخلفات لدى تاجر المتخصص أو لدى إدارة البلدية أو المدينة التي تتبع لها.

- ◀ يمكن إعادة تدوير المواد الخام الثمينة من خلال التخلص من الجهاز بطريقة تحافظ على البيئة.
- ◀ تخلّص من الجهاز بطريقة لا تضر بالبيئة.

Battery manufacturer: Dongguan Lion Electronic Technology Co., Ltd., floor 3, building A1, New Asia Pujing tech park, Fumin industrial town, Dalang, Dongguan, DongGuan, China
Importer: Witt Hvidevarer A/S, Gødstrup Søvej 9, 7400 Herning, Denmark

ملاحظة:

- تحتوي قاعدة الشحن على بطارية أيونات ليثيوم قابلة للشحن.
- لا يجوز التخلص من الجهاز إلا عن طريق مركز خدمة العملاء المعتمد والمتجر المتخصص.
- لا يجوز التخلص من البطارية المدمجة إلا بواسطة فني متخصص.
- فتح غطاء الهيكل الخارجي يمكن أن يتسبب في إتلاف قاعدة الشحن.
- منعًا للتعرض لدائرة قصر، افصل وصلات البطارية كل على حدة، الواحدة تلو الأخرى، مع مراعاة عزل الأقطاب.
- حتى في حالة الفراغ التام للشحنة، فسوف تظل البطارية محتفظة بقدر من الطاقة بداخلها، وهي التي يتم إطلاقها في حالة حدوث دائرة القصر.

هذا الجهاز مطابق للمواصفة الأوروبية 2012/19/المجموعة الاقتصادية الأوروبية الخاصة بالأجهزة الكهربائية والإلكترونية القديمة (waste electrical and electronic equipment - WEEE). وهذه المواصفة تحدد الإطار العام لقواعد تسري في جميع دول الاتحاد الأوروبي بخصوص استعادة الأجهزة القديمة وإعادة استغلالها.



7.2 التخلص من البطاريات/البطاريات القابلة لإعادة الشحن

ينبغي تسليم البطاريات/البطاريات القابلة لإعادة الشحن لأحد مراكز إعادة الاستخدام الصديقة للبيئة. لا تقم بإلقاء البطاريات/البطاريات القابلة لإعادة الشحن في القمامة المنزلية.

تخلص من البطاريات/البطاريات القابلة لإعادة الشحن بطريقة محافظة على البيئة.

وفقًا للمواصفة الأوروبية EC/2006/66 فيجب أن يتم تجميع البطاريات التالفة أو المستعملة على حدة واستغلالها في أغراض إعادة التدوير صديقة البيئة.



8 إعلان المطابقة

البلوتوث/بلوتوث منخفض الطاقة بنطاق 2.4 جيجا هرتز (2402 - 2480 ميجا هرتز): حد أقصى 20 مللي واط (EIRP) شبكة WLAN بنطاق 2.4 جيجا هرتز (2412 - 2472 ميجا هرتز): حد أقصى 80 مللي واط (EIRP)



FCC ID Dock: 2A6ST-CP-W-200

FCC ID Sensor: 2A6ST-CP-W-500

بموجب هذا الإعلان، تقر BSH Hausgeräte GmbH أن الجهاز المزود بوظائف Home Connect متوافق مع المتطلبات الأساسية والأحكام الأخرى ذات الصلة الواردة بالمواصفة EU/2014/53. تجد بيان مطابقة RED بالتفصيل على موقع الإنترنت www.neff-home.com في صفحة المنتجات الخاصة بجهازك مع الوثائق الإضافية.



9 المواصفات الفنية

درجة الحرارة المحيطة القصوى	003 °م
جهد الشحن	بواسطة USB بجهد 5 فولت

قطر المجس	3.4 مم
طول ترمومتر الأطعمة اللاسلكي	141 مم
عمق الإدخال الأدنى	56 مم
مدى البلوتوث (اتصال مرئي)	حتى 50 م
مدة التشغيل مع شحن البطارية بالكامل	ما يصل إلى 16 ساعة
مناسب للغسل في غسالة الأطباق	نعم
مناسب للتطهير الذاتي	لا
مقاوم للتحلل الحراري	لا
مناسب للميكروويف	لا
مناسب للطهي بالبخار	نعم
عدد مستشعرات درجة الحرارة لقياس درجة الحرارة داخل الطعام	4
درجة حرارة القصوى داخل الطعام	001 °م

За допълнителна информация, моля, вижте Ръководството за цифрови потребители.



Съдържание

1	Безопасност	8
2	Опазване на околната среда и икономия	9
3	Запознаване	10
4	Преди първата употреба	11
5	Основни положения при работа с уреда.....	11
6	Почистване и поддръжка	12
7	Предаване за отпадъци	13
8	Декларация за съответствие.....	13
9	Технически данни	14

1 Безопасност

Спазвайте указанията за безопасност по-долу.

1.1 Общи указания

Тук ще намерите обща информация относно настоящото ръководство.



- Прочетете внимателно това ръководство. Само тогава можете да използвате безопасно и ефективно уреда.
- Запазете ръководството, както и продуктова информация, за по-нататъшна справка или за следващите собственици.

1.2 Използване по предназначение

За безопасно и правилно използване на безкабелния термометър за храни спазвайте указанията за употреба по предназначение.

Използвайте безкабелния термометър за храни само:

- в помещения или на места в домашна среда.
- за приготвяне на ястия.
- на височина до 2000 м над морското равнище.

Не използвайте безкабелния термометър за храни:

- в микровълнови или комбинирани микровълнови уреди.

1.3 Ограничение на кръга от потребители

Този уред може да се ползва от деца на повече от 8 години и от лица с намалени физически, сетивни или умствени способности или липса на опит и знания, ако те биват контролирани или са инструктирани относно безопасната употреба на уреда и са разбрали произтичащите вследствие на това опасности. Децата не трябва да играят с уреда. Почистването и поддръжката от страна на потребителя не трябва да се извършват от деца без наблюдение.

Почистването и поддръжката от страна на потребителя не трябва да се извършват от деца на възраст под 15 години и без наблюдение.

Дръжте деца на възраст под 8 години далеч от уреда и захранващия кабел.

1.4 Безопасна употреба

Спазвайте тези указания за безопасност, когато използвате безкабелния термометър за храна.

ПРЕДУПРЕЖДЕНИЕ – Опасност от задушаване!

Деца могат да нахлузят на главата си опаковъчния материал или да се увият в него и да се задушат.

- ▶ Дръжте далеч от деца опаковъчния материал.
- ▶ Не допускайте деца да играят с опаковъчния материал.

Деца могат да вдишат или да погълнат малки части и да се задушат.

- ▶ Дръжте далеч от деца малките части.
- ▶ Не допускайте деца да играят с малки части.

⚠ ПРЕДУПРЕЖДЕНИЕ – Опасност: Магнетизъм!

Внимание намагнетизиране



Внимание за хора с пейсмейкъри
В зарядната станция има поставени перманентни магнити. Те могат да влошат функционалността на електронни импланти, напр. пейсмейкъри или инсулинови помпи.

- ▶ Лица с електронни импланти трябва да спазват минимално отстояние от 10 см спрямо станцията за зареждане.
- ▶ Никога не носете зарядната станция в джобовете на дрехите си.

⚠ ПРЕДУПРЕЖДЕНИЕ – Опасност от нараняване!

Безкабелният термометър за храна е остър.

- ▶ Действайте внимателно с безкабелния термометър за храни.

⚠ ПРЕДУПРЕЖДЕНИЕ – Опасност от изгаряния!

Безкабелният термометър за храни се нагрява много по време на употреба.

- ▶ При отстраняване на безкабелния термометър за храни от продукта за готвене носете предпазни ръкавици.

⚠ ПРЕДУПРЕЖДЕНИЕ – Опасност от увреждане на здравето!

Развалянето на суровото или недобре сготвеното месо или риба може да увеличи риска от хранително заболяване.

- ▶ Пригответе хигиенично месото, птиците, рибата или морските дарове.
- ▶ Използвайте пресни хранителни продукти.

Зарядна станция Излизащите от повредената акумулаторна батерия пари са опасни.

- ▶ Вкарайте свеж въздух.
- ▶ При оплаквания потърсете лекар.

Излизащите от повредената акумулаторна батерия течности са опасни.

- ▶ При контакт с кожата веднага промийте с вода.
- ▶ При контакт с очите потърсете лекарска помощ.

⚠ ПРЕДУПРЕЖДЕНИЕ – Опасност от експлозия!

Късо съединение може да доведе акумулаторната батерия до експлозия.

- ▶ Пазете акумулаторната батерия от огън, топлина и трайно слънчево лъчение.
- ▶ Пазете акумулаторната батерия от вода и проникваща влага.
- ▶ Никога не отваряйте акумулаторната батерия.

2 Опазване на околната среда и икономия

2.1 Предаване на опаковката за отпадъци

Опаковъчните материали са съвместими с околната среда и могат да се използват повторно.

- ▶ Предавайте отделните компоненти за отпадъци отделно според вида.

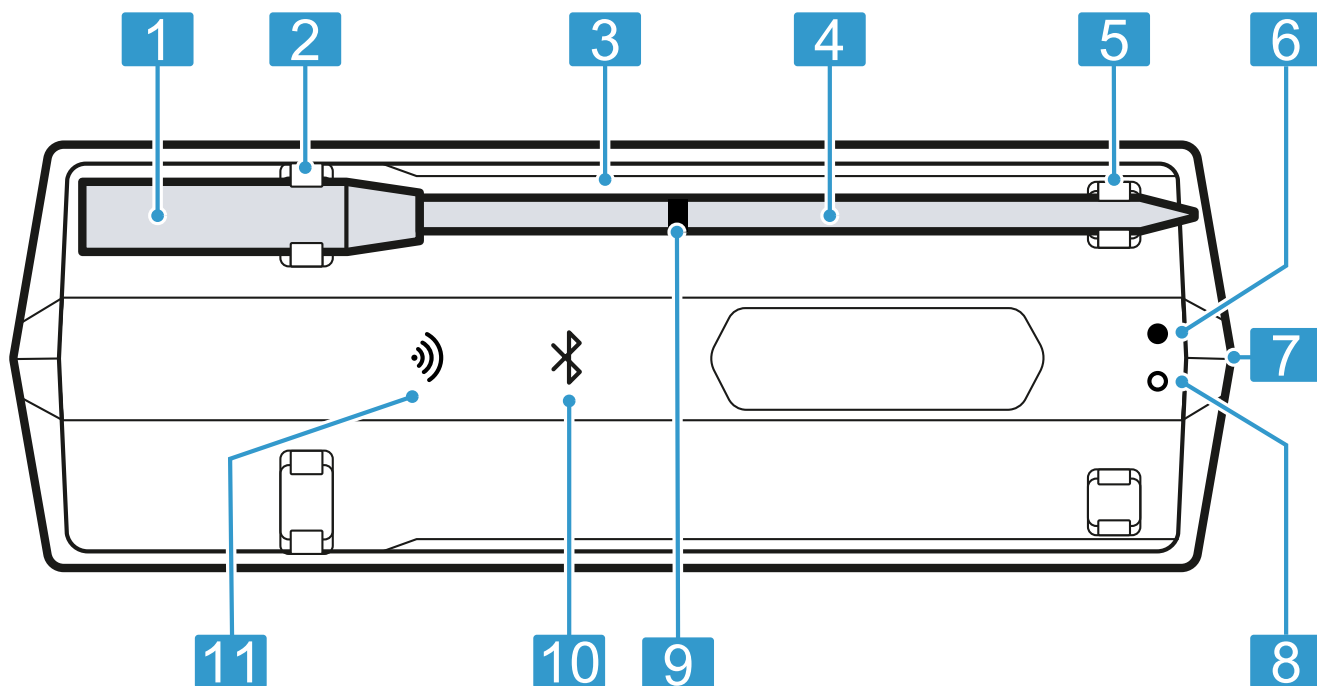
3 Запознаване

3.1 Окомплектовка на доставката

След разопаковането проверете всички части за щети, получени при транспортирането, и комплектността на доставката.

Съставна част	Брой
Зарядна станция / увеличител на диапазони	1
Безкабелен термометър за храна	1
USB кабел за зареждане	1

3.2 Съставни части



1	Дръжка
2	Контакт за зареждане
3	Зарядна станция / увеличител на диапазони
4	Сонда
5	Точка на зареждане
6	Зелен LED (индикатор USB връзка)
7	USB букса за зареждане
8	Червен LED (индикатор за състояние на зареждане)
9	Маркировка за безопасност
10	Bluetooth® ¹ LED
11	WiFi LED

¹ Bluetooth® е регистрирана марка на Bluetooth SIG, Inc.

3.3 Индикатор за състояние LED

Индикаторът за състояние LED на зарядната станция Ви информира за работното състояние на Вашия безкабелен термометър за храна.

Работно състояние	Индикатор за състоянието
Зарядната станция е включена.	Bluetooth-LED мига или свети в синьо.
Свързването между пробника и уголемителя на обхватите е изготвено.	Bluetooth-LED свети в синьо.
Свързването с WLAN домашната мрежа е установено.	WiFi-LED свети в зелено. ¹
Зарядната станция зарежда.	Зеленият и червеният LED светят.
Зарядната станция има ниско ниво на батерията.	Червеният LED мига.

¹ Налично според софтуерната версия. Ще Ви информираме когато тази функционалност е на разположение.

4 Преди първата употреба

Подгответе уреда за използване.

4.1 Зареждане на безкабелния термометър за храни преди първата употреба

- ▶ Заредете безкабелния термометър за храни най-малко 8 часа.

4.2 Настройване на Home Connect

Изисквания

- Имате мобилно устройство с актуалната версия на операционната система iOS или Android, напр. смартфон.
- Мобилното устройство се намира в обхвата на WLAN сигнала на Вашата домашна мрежа.

1. Свалете приложението Home Connect.



1

¹ Apple App Store и логото на Apple App Store са търговски марки на Apple Inc. Google Play и логото на Google Play са търговски марки на Google LLC.

2. Сканирайте следния QR код с телефона.



<https://bsh.group/wqsots>

3. Следвайте инструкциите в приложението Home Connect.

Бележка: При вид на свързване WiFi се поддържа само 2,4-GHz мрежа.

5 Основни положения при работа с уреда

5.1 Зареждане на безкабелния термометър за храни

ВНИМАНИЕ!

Влагата може да повреди зарядната станция.

- ▶ Уверете се, че безкабелният термометър за храни е сух, преди да се постави в зарядната станция.

Изисквания

- Безкабелният термометър за храни е чист.
→ "Почистване на безкабелния термометър за храни", Страница 12
- Зарядната станция е достатъчно заредена.
→ "Зареждане на зарядна станция / увеличител на диапазони", Страница 11
- ▶ Поставете безкабелния термометър за храни върху зарядната станция.
- ✓ Bluetooth-LED е изключен при зареждане на безкабелния термометър за храни.

Бележка: Ако Bluetooth-LED мига или свети докато безкабелният термометър за храни е в зарядната станция, уверете се, че металният пръстен и сондата са свързани с контактите за зареждане.

5.2 Зареждане на зарядна станция / увеличител на диапазони

Заредете станцията за зареждане когато акумулаторната батерия е изтощена.

ВНИМАНИЕ!

Твърде високите температури на околната среда могат да повредят зарядната станция.

- ▶ Да не се превишава максималната температура на околната среда от 10 °C до 35 °C.
- ▶ Съхранявайте зарядната станция на сухо място.
- ▶ Уредът да не се поставя върху или в близост до горещи повърхности, като напр. готварски плотове.

1. Свържете станцията за зареждане с доставения USB кабел.
2. Свържете USB кабелът с мрежовата част и пъхнете в контакта.

Бележки

- Станцията за зареждане при напълно заредена акумулаторна батерия преминава след 10 минути в режим в готовност. Зеленият LED свети, ако USB захранването е свързано.
- Зареждайте само със сертифициран USB мрежови адаптер (5 V $\overline{\text{---}}$ мин. 1 A, макс. 3 A), който отговаря на релевантните предписания и стандарти в държавата на употреба.
- Този уред съдържа батерии, които не могат да се сменят. Ако батерията е достигнала края на своя живот, уредът трябва да се изхвърли според предписанията.

5.3 Използване на безкабелния термометър за храни

ВНИМАНИЕ!

Твърде високите температури в основата или на околната среда могат да повредят безкабелния термометър за храни.

- ▶ Да не се превишава максималната температура на основата от 100 °C.
- ▶ Да не се превишава максималната температура на околната среда от 300 °C.
- ▶ Безкабелният термометър за храни не бива да докосва нагорещени до жълто повърхности.
- ▶ Не излагайте безкабелния термометър за храни на директни пламъци.
- ▶ Разстоянието между нагревателното тяло на грила или директен източник на нагряване и безкабелния термометър за храни трябва да възлиза на няколко сантиметра. При това следете месото да не се надигне при готвенето.

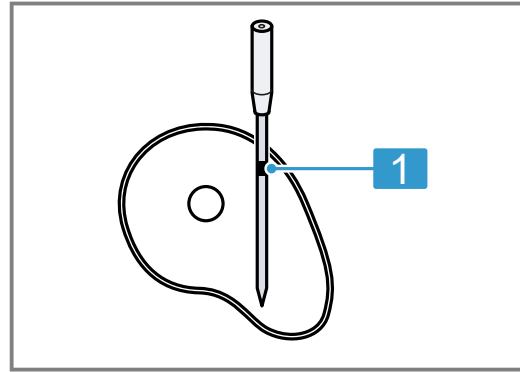
Неправилната употреба може да повреди безкабелния термометър за храни.

- ▶ Никога не използвайте безкабелния термометър за храни във фурната с програма за самопочистване.
- ▶ Никога не използвайте безкабелния термометър за храни върху готварски плот в тенджерата под налягане.

Изисквания

- Безкабелният термометър за храни е зареден.
→ "Зареждане на безкабелния термометър за храни", Страница 11
 - Приложението Home Connect е готово за работа.
1. За включване извадете безкабелния термометър за храни от станцията за зареждане.
 2. Изберете подходящата температура в приложението Home Connect.

3. Пъхнете безкабелния термометър за храни в продукта за готвене.



- 1 Минимална дълбочина на пробиване до маркировката за безопасност

Безкабелният термометър за храни има няколко точки на измерване. Внимавайте сондата да е пъхната минимум до маркировката за безопасност в продукта за готвене.

4. Поставете продукта за готвене с безкабелния термометър за храни в камерата.
5. Зарядната станция да се постави в близост до продукта за готвене, без да се превишава максималната температура на околната среда от 0 °C до 50 °C.

Бележка: Когато обърнете продукта за готвене, не отстранявайте безкабелния термометър за храни. Проверете след обръщането дали безкабелният термометър за храни е правилно пъхнат в продукта за готвене.

Съвет: Допълнителна информация за използването на безкабелния термометър за храни ще откриете в приложението Home Connect.

5.4 Изключване на безкабелния термометър за храна

- ▶ Поставете безкабелния термометър за храни върху зарядната станция и изчакайте около 10 секунди, докато всички LED не угаснат.

Бележка: Ако Bluetooth-LED все още мига или свети след 10 секунди докато безкабелният термометър за храни е в зарядната станция, уверете се, че металният пръстен и сондата са свързани с контактите за зареждане.

6 Почистване и поддръжка

Почиствайте и поддържайте старателно Вашия уред, за да съхраните неговата функционалност за дълго време.

6.1 Почистване на безкабелния термометър за храни

ВНИМАНИЕ!

Неправилно почистване може да повреди безкабелния термометър за храни.

- ▶ Никога не задържайте безкабелния термометър за храни под студена вода след употреба.

Изискване: Безкабелният термометър за храни е охладен.

- ▶ Почистете безкабелния термометър за храни на ръка с горещ сапунен разтвор. Можете да почистите безкабелния термометър за храни и със съдомиялна машина.

6.2 Почистване на зарядната станция

ВНИМАНИЕ!

Неправилното почистване може да повреди зарядната станция.

- ▶ Никога не потапяйте зарядната станция във вода или други течности.
- ▶ Не използвайте почистващи средства, които съдържат разтворители или агресивни средства.
- ▶ Почистете зарядната станция с влажна кърпа.

7 Предаване за отпадъци

7.1 Предаване за отпадъци на излезли от употреба уреди

Чрез екологосъобразно предаване за отпадъци е възможна повторна употреба на ценни суровини.

- ▶ Предайте уреда за отпадъци по екологосъобразен начин.
Актуална информация относно начините на предаване за отпадъци ще получите от Вашия специализиран търговец, както и от съответната общинска или градска управа.



Този уред е обозначен в съответствие с европейската директива 2012/19/ЕС за стари електрически и електронни уреди (waste electrical and electronic equipment - WEEE). Тази директива регламентира валидните в рамките на ЕС правила за приемане и използване на стари уреди.



Съгласно европейска директива 2006/66/ЕО трябва да се събират отделно дефектните или изразходвани акумулатори/батерии и да се предават за екологично повторно използване.

Battery manufacturer: Dongguan Lion Electronic Technology Co., Ltd., floor 3, building A1, New Asia Pujing tech park, Fumin industrial town, Dalang, Dongguan, DongGuan, China
Importer: Witt Hvidevarer A/S, Gødstrup Søvej 9, 7400 Herning, Denmark

Бележка:

- Станцията за зареждане съдържа зареждаща се литиево-йонна акумулаторна батерия.
- Изхвърлянето може да става само чрез оторизираната служба за обслужване на клиенти и специализираната търговска мрежа.
- Само специализиран персонал може да изважда интегрираната акумулаторна батерия за изхвърляне.
- Чрез отваряне на капака на корпуса станцията за зареждане може да се повреди.
- За да предотвратите късо съединение, разкачете свързванията на акумулаторната батерията едно по едно и изолирайте полюсите.
- Дори и при пълно разреждане в акумулаторната батерия се запазва остатъчен капацитет, който в случай на късо съединение може да се освободи.

7.2 Изхвърляне на акумулаторни батерии/батерии

Акумулаторните батерии/батериите трябва да се предават за съобразено с околната среда рециклиране. Не изхвърляйте акумулаторните батерии/батериите в битовите отпадъци.

- ▶ Изхвърляйте акумулаторите/батериите по екологично съобразен начин.

8 Декларация за съответствие

С настоящото BSH Hausgeräte GmbH декларира, че уредът с функция Home Connect съответства на съществените изисквания и останалите релевантни разпоредби от Директива 2014/53/EU.

Изчерпателна RED декларация за съответствие ще намерите в интернет на адрес www.neff-home.com при допълнителните документи на продуктова страница на Вашия уред.



BT/BLE 2.4 GHz диапазон (2402 – 2480 MHz): макс. 20 mW (EIRP)

WLAN 2.4 GHz диапазон (2412 – 2472 MHz): макс. 80 mW (EIRP)



FCC ID Dock: 2A6ST-CP-W-200

FCC ID Sensor: 2A6ST-CP-W-500

9 Технически данни

Диаметър на сондата	4,3 mm
Дължина на безкабелния термометър за храни	141 mm
Минимална дълбочина на пробиване	65 mm
Bluetooth обсег (визуален контакт)	До 50 m
Време на работа при напълно заредена батерия	До 16 h
Подходящ за съдомиялна машина	Да
Пригоден за самопочистване	Не
Устойчив на пиролиза	Не
Подходящ за микровълнова фурна	Не
Подходящ за готвене с пара	Да
Брой температурни сензори за измерване на температурата в основата	4
Максимална температура в основата	100 °C
Максимална температура на околната среда	300 °C
Напрежение на зареждане	през USB 5 V 

Další informace naleznete v Digitální uživatelské příručce.



Obsah

1	Bezpečnost.....	15
2	Ochrana životního prostředí a úspora.....	16
3	Seznámení	17
4	Před prvním použitím	17
5	Základní ovládání.....	18
6	Čištění a ošetřování.....	19
7	Likvidace	19
8	Prohlášení o shodě	20
9	Technické údaje.....	20

1 Bezpečnost

Dodržujte následující bezpečnostní pokyny.

1.1 Všeobecné pokyny

Zde najdete obecné informace k tomuto návodu.



- Pečlivě si přečtěte tento návod. Pouze tehdy můžete svůj spotřebič bezpečně a efektivně používat.
- Uchovejte návod a také informace o výrobku pro pozdější použití nebo pro následujícího majitele.

1.2 Použití k určenému účelu

Pro bezpečné a správné používání bezdrátové teplotní sondy dodržujte pokyny týkající se použití k určenému účelu.

Bezdrátovou teplotní sondu používejte pouze:

- v místnostech nebo v prostorech v domácnosti,
- k přípravě pokrmů.
- do maximální nadmořské výšky 2000 m nad mořem.

Bezdrátovou teplotní sondu nepoužívejte:

- v mikrovlnných troubách nebo v kombinovaných troubách s mikrovlnným ohřevem.

1.3 Omezení okruhu uživatelů

Tento spotřebič mohou používat děti starší 8 let a osoby s omezenými fyzickými, senzoryckými nebo duševními schopnostmi nebo s nedostatečnými zkušenostmi a/nebo znalostmi, pokud jsou pod dohledem nebo byly instruovány o bezpečném použití spotřebiče a pochopily z toho vyplývající nebezpečí. Děti si nesmí se spotřebičem hrát. Čištění a údržbu spotřebiče nesmí provádět děti bez dozoru.

Čištění a údržbu nesmí provádět děti. Výjimka: děti starší 15 let a pod dozorem dospělé osoby.

Dětem mladším 8 let zabraňte v přístupu ke spotřebiči a přívodnímu kabelu.

1.4 Bezpečné použití

Při používání bezdrátové teplotní sondy dodržujte tyto bezpečnostní pokyny.

VÝSTRAHA – Nebezpečí udušení!

Děti si mohou obalový materiál přetáhnout přes hlavu nebo se do něj zamotat a udusit se.

- ▶ Obalový materiál uchovávejte mimo dosah dětí.
- ▶ Nedovolte dětem, aby si hrály s obalovým materiálem.

Děti mohou vdechnout nebo spolknout malé části a udusit se.

- ▶ Malé části uchovávejte mimo dosah dětí.
- ▶ Nedovolte dětem, aby si hrály s malými částmi.

⚠ VÝSTRAHA – Nebezpečí: Magnetismus!



Pozor, magnetismus



Varování pro osoby s kardiostimulátorem

V nabíječce jsou vloženy permanentní magnety. Mohou negativně ovlivňovat funkci elektronických implantátů, např. kardiostimulátorů nebo inzulinových pump.

- ▶ Osoby s elektronickými implantáty musí udržovat minimální vzdálenost 10 cm od nabíjecí stanice.
- ▶ Nabíječku nikdy nenoste v kapsách oděvu.

⚠ VÝSTRAHA – Nebezpečí zranění!

Bezdrátová teplotní sonda je špičatá.

- ▶ S bezdrátovou teplotní sondou zacházejte opatrně.

⚠ VÝSTRAHA – Nebezpečí popálení!

Bezdrátová teplotní sonda je při používání velmi horká.

- ▶ Při vyjímání bezdrátové teplotní sondy z pokrmu noste ochranné rukavice.

⚠ VÝSTRAHA – Nebezpečí poškození zdraví!

Konzumací syrového nebo nedostatečně tepelně upraveného masa nebo ryb se může zvýšit riziko onemocnění způsobeného potravinami.

- ▶ Při přípravě masa, drůbeže, ryb a mořských plodů dodržujte hygienické zásady.
- ▶ Používejte čerstvé potraviny.

Nabíjecí stanice obsahuje Li-Ion baterii. Výpary unikající z poškozené baterie jsou nebezpečné.

- ▶ Zajistěte přívod čerstvého vzduchu.
 - ▶ V případě potíží vyhledejte lékaře.
- Kapaliny unikající z poškozené baterie jsou nebezpečné.

- ▶ Při kontaktu s pokožkou pokožku ihned opláchněte vodou.
- ▶ Při kontaktu s očima vyhledejte lékařskou pomoc.

⚠ VÝSTRAHA – Nebezpečí výbuchu!

Zkrat může způsobit vybuchnutí baterie.

- ▶ Chraňte baterii před ohněm, horkem a nepřetržitým slunečním zářením.
- ▶ Chraňte baterii před vodou a proniknutím vlhkosti.
- ▶ Baterii nikdy neotevírejte.

2 Ochrana životního prostředí a úspora

2.1 Likvidace obalu

Obalový materiál je ekologický a lze ho recyklovat.

- ▶ Jednotlivé složky likvidujte rozdělené podle druhů.

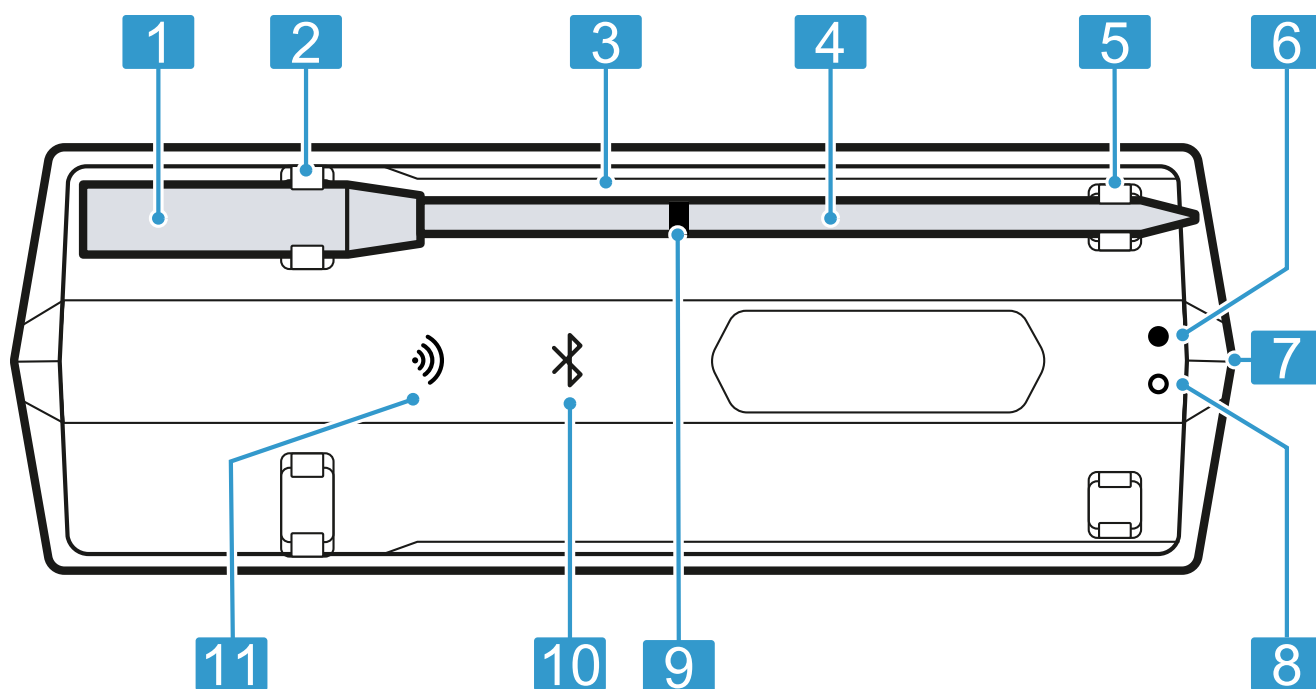
3 Seznámení

3.1 Rozsah dodávky

Po vybalení zkontrolujte všechny díly na poškození vzniklá při přepravě a jejich kompletnost.

Součást	Počet
Nabíječka / zesilovač dosahu	1
Bezdrátová teplotní sonda	1
USB nabíjecí kabel	1

3.2 Součásti



1	Držadlo
2	Nabíjecí kontakt
3	Nabíječka / zesilovač dosahu
4	Sonda
5	Nabíjecí rozhraní
6	Zelená LED (ukazatel spojení USB)
7	USB nabíjecí zdířka
8	Červená LED (ukazatel stavu nabití)
9	Bezpečnostní značka
10	Bluetooth® ¹ LED
11	LED wifi

¹ Bluetooth® je registrovaná značka společnosti Bluetooth SIG, Inc.

3.3 LED ukazatel stavu

LED ukazatel stavu nabíječky poskytuje informace o provozním stavu vaší bezdrátové teplotní sondy.

Provozní stav	Ukazatel stavu
Nabíječka je zapnutá.	LED Bluetooth bliká nebo svítí modře.
Spojení mezi sondou a prodlužovačem dosahu je vytvořeno.	LED Bluetooth svítí modře.
Je vytvořené spojení s domácí sítí WLAN.	LED wifi svítí zeleně. ¹
Nabíječka nabíjí.	Svítí zelená a červená LED.
Akumulátor nabíječky je málo nabitý.	Bliká červená LED.

¹ Je k dispozici v závislosti na verzi softwaru. Jakmile bude tato funkce k dispozici, budeme vás informovat.

4 Před prvním použitím

Připravte spotřebič pro použití.

4.1 Nabití bezdrátové teplotní sondy před prvním použitím

- ▶ Nechte bezdrátovou teplotní sondu nabít minimálně 8 hodin.

4.2 Nastavení Home Connect

Požadavky

- Máte mobilní koncové zařízení s aktuální verzí operačního systému iOS nebo Android, např. chytrý telefon.
- Mobilní koncové zařízení je v dosahu signálu wifi domácí sítě.

1. Stáhněte si aplikaci Home Connect.



1

¹ Apple App Store a logo Apple App Store jsou chráněné značky společnosti Apple Inc. Google Play a logo Google Play jsou chráněné značky společnosti Google LLC.

2. Načtěte mobilem následující QR kód.

<https://bsh.group/wq-sots>



3. Postupujte podle pokynů v aplikaci Home Connect.

Poznámka: U typu spojení přes wifi je podporovaná pouze síť 2,4 GHz.

5 Základní ovládání

5.1 Nabíjení bezdrátové teplotní sondy

POZOR!

Nabíječka se může vlhkem poškodit.

- ▶ Zajistěte, aby byla bezdrátová teplotní sonda suchá, než ji položíte na nabíječku.

Požadavky

- Bezdrátová teplotní sonda je čistá.
→ "Čištění bezdrátové teplotní sondy", Strana 19
- Nabíječka je dostatečně nabitá.
→ "Nabíjení nabíječky / zesilovače dosahu", Strana 18
- ▶ Položte bezdrátovou teplotní sondu na nabíječku.
- ✓ LED Bluetooth nesvítí, když se bezdrátová teplotní sonda nabíjí.

Poznámka: Pokud LED Bluetooth bliká nebo svítí, když je bezdrátová teplotní sonda položena na nabíječku, zajistěte, aby byly kovový kroužek a sonda spojené s nabíjecími kontakty.

5.2 Nabíjení nabíječky / zesilovače dosahu

Jakmile je akumulátor vybitý, nabijte nabíječku.

POZOR!

Nabíječka se může při příliš vysokých teplotách prostředí poškodit.

- ▶ Nepřekračujte maximální teplotu prostředí od 10 °C do 35 °C.
- ▶ Nabíječku uchovávejte na suchém místě.
- ▶ Spotřebič neumísťujte na horkém povrchu nebo v blízkosti horkých povrchů, např. varných desek.

1. Do nabíječky zapojte dodaný USB kabel.
2. Kabel USB spojte s napájecím zdrojem a zastrčte do zásuvky.

Poznámky

- Nabíječka přejde při nabitém akumulátoru po 10 minutách do pohotovostního režimu. Zelená LED svítí, pokud je připojeno nabíjení USB.
- Nabíjejte pouze s certifikovaným napájecím zdrojem USB (5 V $\overline{\text{---}}$ min. 1 A, max. 3 A), který odpovídá příslušným předpisům a normám cílové země.
- Tento spotřebič obsahuje baterie, které nelze vyměnit. Po skončení životnosti baterií musí být spotřebič řádně zlikvidován.

5.3 Použití bezdrátové teplotní sondy

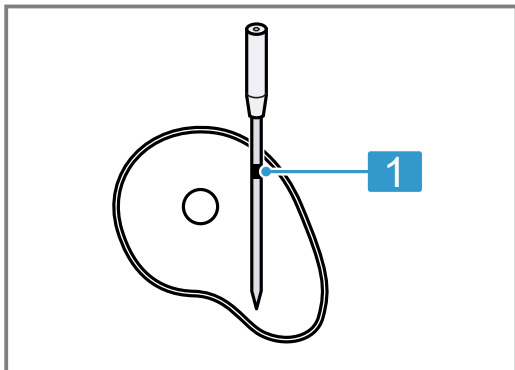
POZOR!

Bezdrátová teplotní sonda se může při příliš vysoké teplotě středu nebo teplotě prostředí poškodit.

- ▶ Nepřekračujte maximální teplotu středu 100 °C.
- ▶ Nepřekračujte maximální teplotu prostředí 300 °C.
- ▶ Bezdrátová teplotní sonda se nesmí dotýkat žhavých povrchů.
- ▶ Bezdrátová teplotní sonda se nesmí vystavovat přímým plamenům.
- ▶ Vzdálenost mezi grilovacím topným tělesem nebo přímým zdrojem tepla a bezdrátovou teplotní sondou musí činit několik centimetrů. Mějte na paměti, že maso může během pečení zvětšit svůj objem. Při nesprávném používání může dojít k poškození bezdrátové teplotní sondy.
- ▶ Bezdrátovou teplotní sondu nikdy nepoužívejte v pečící troubě se samočisticím programem.
- ▶ Bezdrátovou teplotní sondu nepoužívejte na varné desce v tlakovém hrnci.

Požadavky

- Bezdrátová teplotní sonda je nabitá.
→ "Nabíjení bezdrátové teplotní sondy", Strana 18
 - Aplikace Home Connect je připravená k použití.
1. Pro zapnutí sejměte bezdrátovou teplotní sondu z nabíječky.
 2. V aplikaci Home Connect zvolte vhodnou teplotu.
 3. Bezdrátovou teplotní sondu zapíchněte do pokrmu.



- 1** Minimální hloubka zapíchnutí k bezpečnostní značce

Bezdrátová teplotní sonda má několik měřicích bodů. Dbejte na to, aby byla sonda zapíchnutá do pokrmu až k bezpečnostní značce.

4. Pokrm s bezdrátovou teplotní sondou vložte do trouby.
5. Nabíječku dávejte do blízkosti pokrmu, aniž by byla překročena maximální teplota prostředí od 0 °C do 50 °C.

Poznámka: Při obrácení pokrmu bezdrátovou teplotní sondu nevyjímejte. Po obrácení zkontrolujte, zda je bezdrátová teplotní sonda správně zapíchnutá v pokrmu.

Tip: Další informace k použití bezdrátové teplotní sondy najdete v aplikaci Home Connect.

5.4 Vypínání bezdrátové teplotní sondy

- ▶ Bezdrátovou teplotní sondu položte na nabíječku a počkejte cca 10 sekund, dokud všechny LED nezhasnou.

Poznámka: Pokud po 10 sekundách LED Bluetooth stále ještě bliká nebo svítí, když je bezdrátová teplotní sonda položená na nabíječce, zajistěte, aby byly kovový kroužek a sonda spojené s nabíjecími kontakty.

6 Čištění a ošetřování

Aby váš spotřebič zůstal dlouho funkční, pečlivě ho čistěte a ošetřujte.

6.1 Čištění bezdrátové teplotní sondy**POZOR!**

Při nesprávném čištění může dojít k poškození bezdrátové teplotní sondy.

- ▶ Bezdrátovou teplotní sondu po použití nikdy nedávejte pod studenou vodu.

Požadavek: Bezdrátová teplotní sonda je vychladlá.

- ▶ Bezdrátovou teplotní sondu vyčistěte ručně v horkém mycím roztoku.

Bezdrátovou teplotní sondu můžete umýt také v myčce nádobí.

6.2 Čištění nabíječky**POZOR!**

Nesprávné čištění může způsobit poškození nabíječky.

- ▶ Nabíječku nikdy neponořujte do vody nebo jiných kapalin.
- ▶ Nepoužívejte čisticí prostředky, které obsahují rozpouštědla nebo abrazivní prostředky.
- ▶ Nabíječku čistěte vlhkým hadrem.

7 Likvidace**7.1 Likvidace starého spotřebiče**

Díky ekologické likvidaci je možné opětovné použití cenných surovin.

- ▶ Spotřebič ekologicky zlikvidujte. Informace o aktuálních možnostech likvidace obdržíte u specializovaného prodejce nebo na obecním nebo městském úřadu.



Tento spotřebič je označen v souladu s evropskou směrnicí 2012/19/EU o nakládání s použitými elektrickými a elektronickými zařízeními (waste electrical and electronic equipment - WEEE).

Tato směrnice stanoví jednotný evropský (EU) rámec pro zpětný odběr a recyklování použitých zařízení.

7.2 Likvidace baterií

Baterie se musí odevzdávat k ekologické recyklaci. Baterie nevyhazujte do domovního odpadu.

- ▶ Baterie ekologicky zlikvidujte.



Podle evropské směrnice 2006/66/ES se musí vadné nebo opotřebené akumulátory/baterie shromažďovat odděleně a odevzdat k ekologické likvidaci.

Battery manufacturer: Dongguan Lion Electronic Technology Co., Ltd., floor 3, building A1, New Asia Pujing tech park, Fumin industrial town, Dalang, Dongguan, DongGuan, China
 Importer: Witt Hvidevarer A/S, Gødstrup Søvej 9, 7400 Herning, Denmark

Poznámka:

- Nabíjecí pouzdro obsahuje nabíjecí lithium-iontový akumulátor.
- Likvidace se smí provádět pouze prostřednictvím autorizovaného zákaznického servisu a specializované prodejny.
- Integrovaný akumulátor smí k likvidaci převzít pouze odborný personál.
- Otevřením krytu může dojít k poškození nabíjecího pouzdra.
- Abyste zabránili zkratu, odpojte jednotlivé přípoje na akumulátoru a póly postupně zaizolujte.
- I při úplném vybití obsahuje akumulátor ještě zbývající kapacitu, která se může v případě zkratu uvolnit.

8 Prohlášení o shodě

Společnost BSH Hausgeräte GmbH tímto prohlašuje, že spotřebič s funkcí Home Connect splňuje základní požadavky a ostatní příslušná ustanovení směrnice 2014/53/EU.

Podrobné RED prohlášení o shodě naleznete na internetové stránce www.neff-home.com na stránce vašeho spotřebiče mezi doplňujícími dokumenty.



BT/BLE pásmo 2,4 GHz (2402–2480 MHz): max. 20 mW (EIRP)

WLAN pásmo 2,4 GHz (2412–2472 MHz): max. 80 mW (EIRP)



FCC ID Dock: 2A6ST-CP-W-200

FCC ID Sensor: 2A6ST-CP-W-500

9 Technické údaje

Průměr sondy	4,3 mm
Délka bezdrátové teplotní sondy	141 mm
Minimální hloubka zapíchnutí	65 mm
Dosah Bluetooth (vizuální kontakt)	Až 50 m
Doba provozu při plně nabitém akumulátoru	Až 16 h
Lze mýt v myčce nádobí	Ano
Hodí se pro samočištění	Ne
Odolná vůči pyrolýze	Ne
Vhodná pro mikrovlnný ohřev	Ne
Vhodná do parní trouby	Ano
Počet teplotních senzorů pro měření teploty středu	4
Maximální teplota středu	100 °C
Maximální teplota prostředí	300 °C
Nabíjecí napětí	Přes USB 5 V

Du kan finde yderligere oplysninger i den digitale brugervejledning.



Indholdsfortegnelse

1	Sikkerhed.....	21
2	Miljøbeskyttelse og besparelse.....	22
3	Lær apparatet at kende.....	23
4	Inden den første ibrugtagning.....	23
5	Generel betjening.....	24
6	Rengøring og pleje.....	25
7	Bortskaffelse	25
8	Overensstemmelseserklæring	26
9	Tekniske data	26

1 Sikkerhed

Overhold følgende sikkerhedsanvisninger.

1.1 Generelle henvisninger

Her findes generelle oplysninger om denne vejledning.



- Læs denne vejledning omhyggeligt igennem. Det er en forudsætning for, at apparatet kan anvendes sikkert og effektivt.
- Opbevar vejledningen og produktinformationerne til senere brug, og giv dem videre til en senere ejer.

1.2 Bestemmelsesmæssig brug

For at kunne anvende det trådløse stegetermometer sikkert og korrekt skal anvisningerne om korrekt anvendelse i henhold til formål overholdes.

Anvend kun det trådløse stegetermometer:

- I rum og på steder i hjemmet.
- Til tilberedning af retter.
- Op til en højde på maksimalt 2000 m over havets overflade.

Anvend ikke det trådløse stegetermometer:

- I apparater med mikrobølger eller i kombination med mikrobølger.

1.3 Begrænsning af brugerkreds

Dette apparat kan benyttes af børn fra 8 år og derover, samt af personer med reducerede fysiske, sensoriske eller mentale evner eller manglende erfaring eller viden, hvis de er under opsyn eller er blevet instrueret i sikker brug af apparatet og har forstået de farer og risici, der kan være forbundet med brugen af apparatet. Børn må ikke bruge apparatet til leg. Rengøring og brugervedligeholdelse må ikke udføres af børn, medmindre de er under opsyn.

Rengøring og brugervedligeholdelse må ikke udføres af børn, medmindre de er fyldt 15 år eller mere og overvåges.

Børn, som er under 8 år, skal altid befinde sig på sikker afstand af apparatet og dets tilslutningsledning.

1.4 Sikker brug

Overhold disse sikkerhedsanvisninger, når det trådløse stegetermometer anvendes.

ADVARSEL – Fare for kvælning!

Børn kan trække emballagemateriale over hovedet eller vikle sig ind i det og blive kvælt.

- ▶ Opbevar emballagematerialet utilgængeligt for børn.
- ▶ Lad ikke børn lege med emballagematerialet.

Børn kan indånde eller sluge smådele og dermed blive kvælt.

- ▶ Opbevar smådele utilgængeligt for børn.
- ▶ Lad ikke børn lege med smådele.

⚠ ADVARSEL – Fare: Magnetisme!



Pas på - magnetisme



For personer med pacemaker

Der er anbragt permanente magneter i ladestationen. De kan reducere elektriske implantaters funktionsevne, som f.eks. pacemakere eller insulinpumper.

- ▶ Personer med elektroniske implantater skal holde en minimumsafstand på 10 cm fra ladestationen.
- ▶ Læg aldrig ladestationen i lommerne på beklædning.

⚠ ADVARSEL – Fare for tilskadekomst!

Det trådløse stegetermometer er spidst.

- ▶ Håndter det trådløse stegetermometer med forsigtighed.

⚠ ADVARSEL – Fare for forbrænding!

Det trådløse stegetermometer bliver meget varmt under brugen.

- ▶ Brug grillhandsker, når det trådløse stegetermometer trækkes ud af kødet.

⚠ ADVARSEL – Fare for sundhedsskader!

Risikoen for en madforgiftning forøges ved indtagelse af rått eller utilstrækkeligt tilberedt kød eller fisk.

- ▶ Tilbered kød, fjerkræ, fisk og skaldyr hygiejnisk.

- ▶ Anvend friske madvarer.

Ladestationen indeholder Li-Ion batteri. Der kan trænge farlige dampe ud af akku'en, hvis den er beskadiget.

- ▶ Sørg for frisk luft.

- ▶ Søg læge ved ubehag.

Der kan trænge farlige væsker ud af akku'en, hvis den er beskadiget.

- ▶ Skyl straks grundigt med vand ved hudkontakt.

- ▶ Søg læge, hvis væsken kommer i kontakt med øjnene.

⚠ ADVARSEL – Eksplosionsfare!

En kortslutning kan få akku'en til at eksplodere.

- ▶ Beskyt akku'en mod ild, varme og vedvarende påvirkning af sollys.

- ▶ Beskyt akku'en mod vand og indtrængende fugtighed.

- ▶ Akku'en må aldrig lukkes op.

2 Miljøbeskyttelse og besparelse

2.1 Bortskaffelse af emballage

Alt emballagemateriale er miljøvenligt og egnet til genbrug.

- ▶ Bortskaf de enkelte dele adskilt efter art.

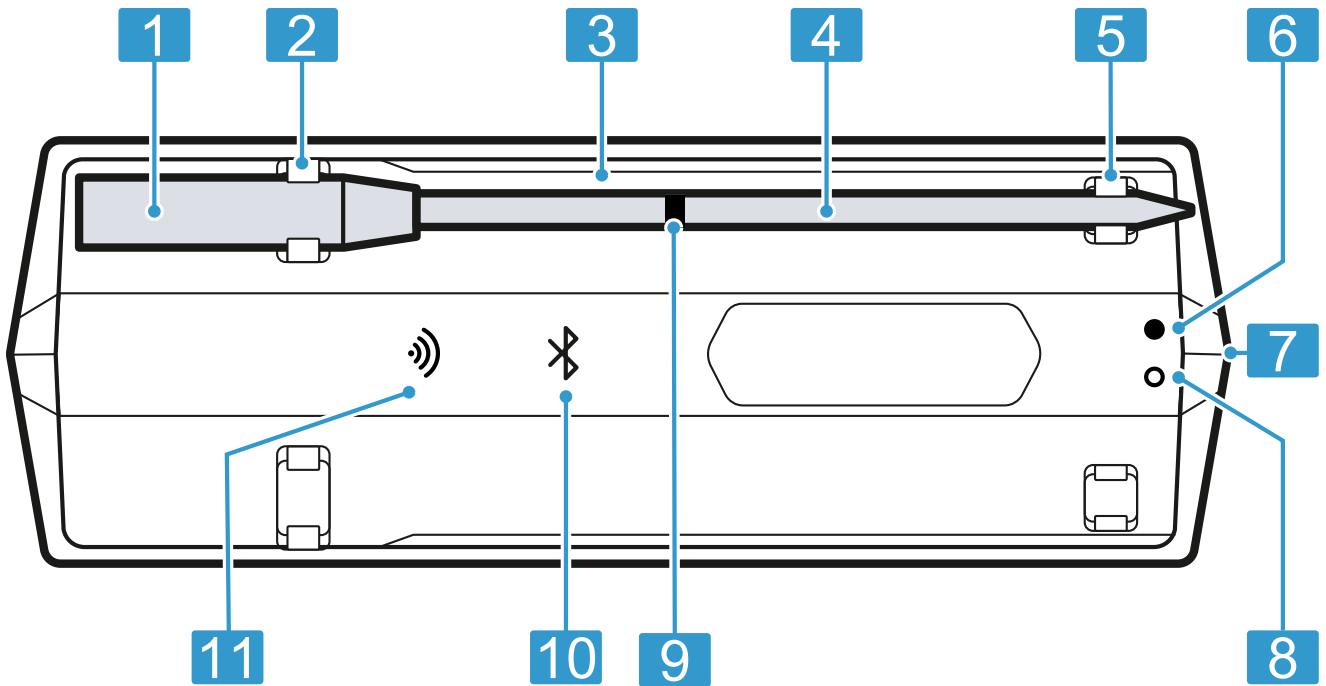
3 Lær apparatet at kende

3.1 Leveringsomfang

Kontrollér alle dele for transportskader efter udpakningen, og om leveringen indeholder alle dele.

Komponent	Antal
Ladestation / rækkeviddeforlænger	1
Trådløst stegetermometer	1
USB-ladekabel	1

3.2 Komponenter



1	Håndgreb
2	Ladekontakt
3	Ladestation / rækkeviddeforlænger
4	Føler
5	Ladepunkt
6	Grøn LED (indikator USB-forbindelse)
7	USB-ladestikdåse
8	Rød LED (indikator ladestatus)
9	Sikkerhedsmarkering
10	Bluetooth® ¹ LED
11	WiFi LED

¹ Bluetooth® er et registreret varemærke tilhørende Bluetooth SIG, Inc.

3.3 LED-statusindikator

LED-statusindikatoren på ladestationen oplyser om det trådløse stegetermometers driftstilstand.

Driftstilstand	Statusindikator
Ladestationen er tændt.	Bluetooth LED'en blinker og lyser blå.
Forbindelsen mellem stegetermometeret og rækkeviddeforlænger er oprettet.	Bluetooth LED'en lyser blå.
Forbindelsen til WLAN-hjemmenetværket er oprettet.	WiFi-LED'en lyser grønt. ¹
Ladestationen oplader.	Grøn og rød LED lyser.
Ladestationens batteristand er lav.	Rød LED blinker.

¹ Tilgængelig afhængigt af softwareversion. Vi informerer, så snart denne funktionalitet er tilgængelig.

4 Inden den første ibrugtagning

Forbered apparatet til anvendelse.

4.1 Opladning af trådløst stegetermometer før første anvendelse

- ▶ Det trådløse stegetermometer skal oplades i minimum 8 timer.

4.2 Opsætning af Home Connect

Krav

- Der forefindes en mobil enhed med den aktuelle version af iOS- eller Android-styresystemet, f.eks. en smartphone.
- Den mobile enhed befinder sig indenfor rækkevidden af hjemmenetværkets WLAN-signal.

1. Download Home Connect app.



1

¹ Apple App Store og Apple App Store Logo er varemærker tilhørende Apple Inc. Google Play og Google Play Logo er varemærker tilhørende Google LLC.

2. Skan følgende QR-kode med mobiltelefonen.

<https://bsh.group/wqsots>



3. Følg anvisningerne i Home Connect-app.

Bemærk: Ved forbindelsestypen WiFi understøttes kun et 2,4-GHz netværk.

5 Generel betjening

5.1 Opladning af trådløst stegetermometer

BEMÆRK!

Fugt kan beskadige ladestationen.

- ▶ Sørg for, at det trådløse stegetermometer er tørt, inden det lægges på ladestationen.

Krav

- Det trådløse stegetermometer er rent.
→ "*Rengøring af trådløst stegetermometer*", Side 25
- Ladestationen er tilstrækkeligt opladet.
→ "*Ladestation / opladning af rækkeviddeforlænger*", Side 24
- ▶ Læg det trådløse stegetermometer på ladestationen.
- ✓ Bluetooth-LED'en er slukket, når det trådløse stegetermometer er under opladning.

Bemærk: Hvis Bluetooth-LED'en blinker eller lyser, når det trådløse stegetermometer er anbragt på ladestationen, skal det kontrolleres, om metalringen og føleren er forbundet med ladekontakterne.

5.2 Ladestation / opladning af rækkeviddeforlænger

Ladestationen skal oplades, så snart akku'en er tømt.

BEMÆRK!

For høj omgivende temperatur kan beskadige ladestationen.

- ▶ Overskrid ikke den maksimale omgivende temperatur fra 10 °C til 35 °C.
- ▶ Opbevar ladestationen på et tørt sted.
- ▶ Apparatet må ikke stilles på eller i nærheden af varme overflader, som f.eks. kogesektioner.

1. Forbind ladestationen med det medfølgende USB-kabel.
2. Forbind USB-kablet med netdelen, og stik den i stikdåsen.

Bemærkninger

- Når akku'en er fuldt opladet, går ladestationen i standbytilstand efter 10 minutter. Den grønne LED lyser, så længe USB-forsyningen er tilsluttet.
- Må kun oplades med en certificeret USB-netdel (5 V \pm min. 1 A, maks. 3 A), som opfylder de relevante forskrifter og standarder i det pågældende land.
- Dette apparat indeholder batterier, som ikke kan udskiftes. Når batteriet har nået sin levetids afslutning, skal apparatet bortskaffes korrekt.

5.3 Anvendelse af trådløst stegetermometer

BEMÆRK!

For høje kernetemperaturer eller omgivende temperaturer kan beskadige det trådløse stegetermometer.

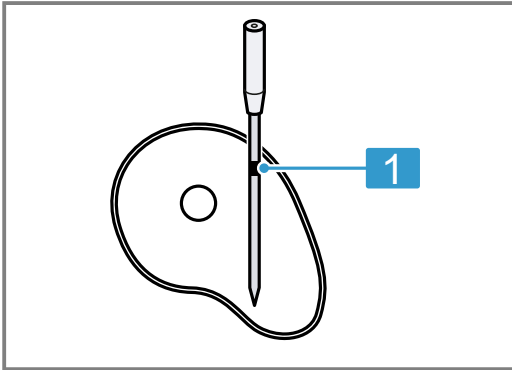
- ▶ Overskrid ikke den maksimale kernetemperatur på 100 °C.
- ▶ Overskrid ikke den maksimale omgivende temperatur på 300 °C.
- ▶ Det trådløse stegetermometer må ikke berøre glødende overflader.
- ▶ Det trådløse stegetermometer må ikke komme i direkte kontakt med flammer.
- ▶ Afstanden mellem det trådløse stegetermometer og grillelementet eller en direkte varmekilde skal være nogle centimeter. Vær opmærksom på, at kødet kan hæve lidt i løbet af stegningen.

Ukorrekt anvendelse af det trådløse stegetermometer kan beskadige det.

- ▶ Anvend aldrig det trådløse stegetermometer under ovnsens selvrensprogram.
- ▶ Anvend aldrig det trådløse stegetermometer i en trykkoger på kogesektionen.

Krav

- Det trådløse stegetermometer er opladet.
→ "Opladning af trådløst stegetermometer", Side 24
 - Home Connect app'en er klar til brug.
1. For at tænde det trådløse stegetermometer skal det tages af ladestationen.
 2. Vælg den ønskede temperatur i Home Connect app.
 3. Stik det trådløse stegetermometer ind i kødet.



- 1** Minimum indstiksdybde frem til sikkerhedsmarkering

Det trådløse stegetermometer har flere målepunkter. Sørg for, at føleren som minimum er stukket ind i kødet til sikkerhedsmarkeringen.

4. Sæt kødet med det trådløse stegetermometer ind i ovnen.
5. Anbring ladestationen i nærheden af kødet, uden at den maksimale omgivende temperatur fra 0 °C til 50 °C bliver overskredet.

Bemærk: Fjern ikke det trådløse stegetermometer, når kødet vendes. Kontroller, at det trådløse stegetermometer stadig er anbragt korrekt, når kødet er blevet vendt.

Tip Der findes flere oplysninger om anvendelse af det trådløse stegetermometer i Home Connect app.

5.4 Slukning af trådløst stegetermometer

- ▶ Lad det trådløse stegetermometer ligge på ladestationen, og vent ca. 10 sekunder, til alle LED'er er slukket.

Bemærk: Hvis Bluetooth-LED'en stadig blinker eller lyser efter 10 sekunder, når det trådløse stegetermometer er anbragt på ladestationen, skal det kontrolleres, om metalringen og føleren er forbundet med ladekontaktterne.

6 Rengøring og pleje

Rengør og plej maskinen omhyggeligt, så maskinen forbliver funktionsdygtig længe.

6.1 Rengøring af trådløst stegetermometer

BEMÆRK!

Ukorrekt rengøring af det trådløse stegetermometer kan beskadige det.

- ▶ Skyl aldrig det trådløse stegetermometer i koldt vand direkte efter brugen.

Krav: Det trådløse stegetermometer er afkølet.

- ▶ Vask det trådløse stegetermometer manuelt i varmt opvaskevand. Det trådløse stegetermometer kan også vaskes i opvaskemaskinen.

6.2 Rengøring af ladestation

BEMÆRK!

Ukorrekt rengøring kan beskadige ladestationen.

- ▶ Dyp aldrig ladestationen i vand eller andre væsker.
- ▶ Der må ikke anvendes rengøringsmidler, der indeholder opløsningsmidler eller skurende midler.
- ▶ Rengør ladestationen med en fugtig klud.

7 Bortskaffelse

7.1 Bortskaffelse af udtjent apparat

Ved miljørigtig bortskaffelse kan værdifulde råstoffer genindvindes.

- ▶ Bortskaf apparatet miljørigtigt. Hvis der er tvivl om genbrugsordningerne, og om hvor genbrugspladserne er placeret, så kan forhandleren, kommunen eller de kommunale myndigheder kontaktes for at få yderligere information.



Dette apparat er klassificeret iht. det europæiske direktiv 2012/19/EU om affald af elektrisk- og elektronisk udstyr (waste electrical and electronic equipment - WEEE).

Dette direktiv angiver rammerne for indlevering og recycling af kasserede apparater gældende for hele EU.

7.2 Bortskaffe akku'er/batterier

Akku'er/batterier skal indleveres til miljøvenlig recycling. Akku'er/batterier må ikke lægges i det almindelige husholdningsaffald.

- ▶ Bortskaf akku'er/batterier miljøvenligt.



Iht. det europæiske direktiv 2006/66/EF skal defekte eller brugte batterier indsamles adskilt og afleveres på genbrugsstationen.

Battery manufacturer: Dongguan Lion Electronic Technology Co., Ltd., floor 3, building A1, New Asia Pujing tech park, Fumin industrial town, Dalang, Dongguan, DongGuan, China
 Importer: Witt Hvidevarer A/S, Gødstrup Søvej 9, 7400 Herning, Denmark

Bemærk:

- Ladedelen indeholder en opladelig lithium-ion akku.
- Apparat må kun bortskaffes via vores autoriserede kundeservice eller forhandleren.
- Den integrerede akku må kun tages ud til bortskaffelse af faguddannet personale.
- Ladedelen kan blive ødelagt, hvis kabinettets indkapsling åbnes.
- For at forhindre en kortslutning skal akku'ens tilslutninger afbrydes enkeltvis, og polerne isoleres én ad gangen.
- Selv ved fuldstændig afladning er der stadig en restkapacitet tilbage i akku'en, som kan blive frigivet i tilfælde af kortslutning.

8 Overensstemmelseserklæring

Hermed erklærer BSH Hausgeräte GmbH, at dette apparat med Home Connect-funktionalitet er i overensstemmelse med de grundlæggende krav og øvrige gældende bestemmelser i direktiv 2014/53/EU. På internettet findes en udførlig RED-overensstemmelseserklæring på det aktuelle apparats produktside under de ekstra dokumenter på adressen www.neff-home.com.



BT/BLE 2.4 GHz-bånd (2402 – 2480 MHz): maks. 20 mW (EIRP)

WLAN 2.4 GHz-bånd (2412 – 2472 MHz): maks. 80 mW (EIRP)



FCC ID Dock: 2A6ST-CP-W-200

FCC ID Sensor: 2A6ST-CP-W-500

9 Tekniske data

Diameter af føler	4,3 mm
Længde af trådløst stegetermometer	141 mm
Minimum indstiksybde	65 mm
Bluetooth-rækkevidde (synskontakt)	Op til 50 m
Driftstid ved fuld batteriopladning	Op til 16 h
Tåler opvaskemaskine	ja
Tåler selvrens	Nej
Pyrolysefast	Nej
Mikrobølgeegnet	Nej
Tåler dampovn	ja
Antal temperatursensorer til måling af kerntemperatur	4
Maksimal kerntemperatur	100 °C
Maksimal omgivende temperatur	300 °C
Ladespænding	via USB 5 V

Weitere Informationen und Erklärungen finden Sie online:



Inhaltsverzeichnis

1	Sicherheit	27
2	Umweltschutz und Sparen	28
3	Kennenlernen	29
4	Vor dem ersten Gebrauch	30
5	Grundlegende Bedienung	30
6	Reinigen und Pflegen	31
7	Entsorgen	32
8	Konformitätserklärung	33
9	Technische Daten	33



1 Sicherheit

Beachten Sie die nachfolgenden Sicherheitshinweise.

1.1 Allgemeine Hinweise

Hier finden Sie allgemeine Informationen zu dieser Anleitung.



- Lesen Sie diese Anleitung sorgfältig. Nur dann können Sie das Gerät sicher und effizient verwenden.
- Bewahren Sie die Anleitung sowie die Produktinformationen für einen späteren Gebrauch oder Nachbesitzer auf.

1.2 Bestimmungsgemäßer Gebrauch

Um das kabellose Speisethermometer sicher und richtig zu benutzen, beachten Sie die Hinweise zum bestimmungsgemäßen Gebrauch.

Verwenden Sie das kabellose Speisethermometer nur:

- in Räumen oder Plätzen des häuslichen Umfelds.
- um Speisen zuzubereiten.
- bis zu einer Höhe von 2000 m über dem Meeresspiegel.

Verwenden Sie das kabellose Speisethermometer nicht:

- in Mikrowellen- oder Mikrowellenkombi-Geräten.

1.3 Einschränkung des Nutzerkreises

Dieses Gerät kann von Kindern ab 8 Jahren und darüber sowie von Personen mit verringerten physischen, sensorischen oder mentalen Fähigkeiten oder Mangel an Erfahrung und Wissen benutzt werden, wenn sie beaufsichtigt oder bezüglich des sicheren Gebrauchs des Geräts unterwiesen wurden und die daraus resultierenden Gefahren verstehen. Kinder dürfen nicht mit dem Gerät spielen. Reinigung und Benutzerwartung dürfen nicht von Kindern ohne Beaufsichtigung durchgeführt werden.

Reinigung und Benutzerwartung dürfen nicht durch Kinder durchgeführt werden, es sei denn, sie sind 15 Jahre und älter und werden beaufsichtigt.

Kinder jünger als 8 Jahre vom Gerät und der Anschlussleitung fernhalten.

1.4 Sicherer Gebrauch

Beachten Sie diese Sicherheitshinweise, wenn Sie das kabellose Speisethermometer verwenden.

⚠️ WARNUNG – Erstickungsgefahr!

Kinder können sich Verpackungsmaterial über den Kopf ziehen oder sich darin einwickeln und ersticken.

- ▶ Verpackungsmaterial von Kindern fernhalten.
- ▶ Kinder nicht mit Verpackungsmaterial spielen lassen.

Kinder können Kleinteile einatmen oder verschlucken und dadurch ersticken.

- ▶ Kleinteile von Kindern fernhalten.
- ▶ Kinder nicht mit Kleinteilen spielen lassen.

⚠️ WARNUNG – Gefahr durch Magnetismus!



Achtung Magnetismus



Achtung für Personen mit Herzschrittmacher

In der Ladestation sind Permanentmagnete eingesetzt. Diese können die Funktionsfähigkeit von elektronischen Implantaten, z. B. Herzschrittmacher oder Insulinpumpen, beeinträchtigen.

- ▶ Personen mit elektronischen Implantaten müssen 10 cm Mindestabstand zur Ladestation einhalten.
- ▶ Nie die Ladestation in den Taschen der Bekleidung tragen.

⚠️ WARNUNG – Verletzungsgefahr!

Kabelloses Speisethermometer ist spitz.

- ▶ Vorsichtig mit dem kabellosen Speisethermometer hantieren.

⚠️ WARNUNG – Verbrennungsgefahr!

Das kabellose Speisethermometer wird während des Gebrauchs sehr heiß.

- ▶ Beim Entfernen des kabellosen Speisethermometers aus dem Gargut Schutzhandschuhe tragen.

⚠️ WARNUNG – Gefahr von Gesundheitsschäden!

Der Verzehr von rohem oder unzureichend gegartem Fleisch oder Fisch kann das Risiko einer lebensmittelbedingten Erkrankung erhöhen.

- ▶ Fleisch, Geflügel, Fisch oder Meeresfrüchte hygienisch zubereiten.

- ▶ Frische Lebensmittel verwenden.

Ladestation enthält Li-Ion Akku. Aus einem beschädigten Akku austretende Dämpfe sind gefährlich.

- ▶ Frischluft zuführen.
- ▶ Bei Beschwerden einen Arzt aufsuchen. Aus einem beschädigten Akku austretende Flüssigkeiten sind gefährlich.
- ▶ Bei Hautkontakt sofort mit Wasser abspülen.
- ▶ Bei Augenkontakt ärztliche Hilfe in Anspruch nehmen.

⚠️ WARNUNG – Explosionsgefahr!

Ein Kurzschluss kann den Akku zur Explosion bringen.

- ▶ Den Akku vor Feuer, Hitze und andauernder Sonneneinstrahlung schützen.
- ▶ Den Akku vor Wasser und eindringender Feuchtigkeit schützen.
- ▶ Nie den Akku öffnen.

2 Umweltschutz und Sparen

2.1 Verpackung entsorgen

Die Verpackungsmaterialien sind umweltverträglich und wiederverwertbar.

- ▶ Die einzelnen Bestandteile getrennt nach Sorten entsorgen.

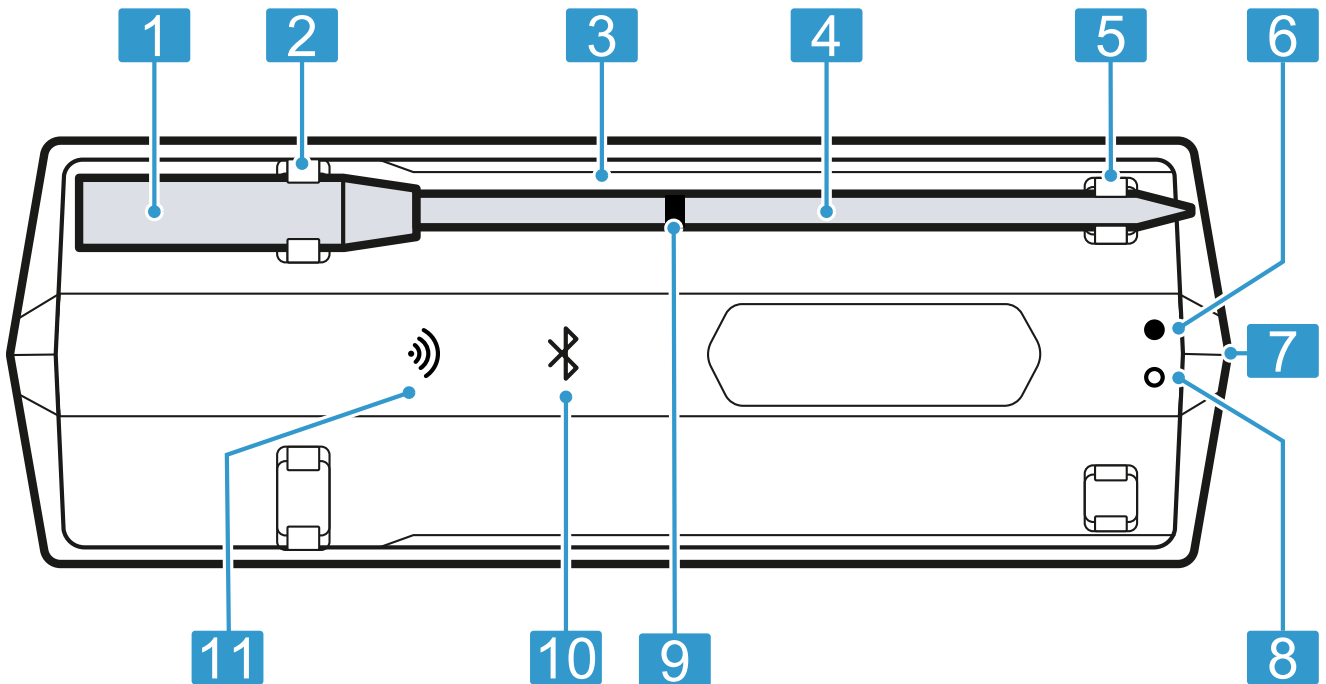
3 Kennenlernen

3.1 Lieferumfang

Prüfen Sie nach dem Auspacken alle Teile auf Transportschäden und die Vollständigkeit der Lieferung.

Bestandteil	Anzahl
Ladestation / Reichweiten-Vergrößerer	1
Kabelloses Speisethermometer	1
USB-Ladekabel	1

3.2 Bestandteile



1	Griffstück
2	Ladekontakt
3	Ladestation / Reichweiten-Vergrößerer
4	Sonde
5	Ladepunkt
6	Grüne LED (Anzeige USB-Verbindung)
7	USB-Ladebuchse
8	Rote LED (Ladestandsanzeige)
9	Sicherheitsmarkierung
10	Bluetooth® ¹ LED
11	WiFi-LED

¹ Bluetooth® ist eine eingetragene Marke der Bluetooth SIG, Inc.

3.3 LED-Statusanzeige

Die LED-Statusanzeige der Ladestation informiert Sie über den Betriebszustand Ihres kabellosen Speisethermometers.

Betriebszustand	Statusanzeige
Die Ladestation ist eingeschaltet.	Bluetooth-LED blinkt oder leuchtet blau.
Die Verbindung zwischen Sonde und Reichweiten-Vergrößerer ist hergestellt.	Bluetooth-LED leuchtet blau.
Die Verbindung zum WLAN-Heimnetzwerk ist hergestellt.	WiFi-LED leuchtet grün. ¹
Die Ladestation lädt.	Grüne und rote LED leuchtet.
Die Ladestation hat einen niedrigen Batteriestand.	Rote LED blinkt.

¹ Verfügbar je nach Softwareversion. Wir informieren Sie, sobald diese Funktionalität zur Verfügung steht.

4 Vor dem ersten Gebrauch

Bereiten Sie das Gerät für die Verwendung vor.

4.1 Kabelloses Speisethermometer vor dem ersten Gebrauch laden

- ▶ Das kabellose Speisethermometer mind. 8 Stunden laden.

4.2 Home Connect einrichten

Voraussetzungen

- Sie haben ein mobiles Endgerät mit einer aktuellen Version des iOS oder Android Betriebssystems, z. B. ein Smartphone.
- Das mobile Endgerät befindet sich in Reichweite des WLAN-Signals Ihres Heimnetzwerks.

1. Die Home Connect App herunterladen.



1

¹ Apple App Store und das Apple App Store Logo sind Markenzeichen von Apple Inc. Google Play und das Google Play Logo sind Markenzeichen von Google LLC.

2. Den folgenden QR-Code mit dem Handy scannen.



<https://bsh.group/wq-sots>

3. Den Anweisungen in der Home Connect App folgen.

Hinweis: Beim Verbindungstyp WiFi wird nur ein 2,4-GHz-Netzwerk unterstützt.

5 Grundlegende Bedienung

5.1 Kabelloses Speisethermometer laden

ACHTUNG!

Nässe kann die Ladestation beschädigen.

- ▶ Sicherstellen, dass das kabellose Speisethermometer trocken ist, bevor es auf die Ladestation gelegt wird.

Voraussetzungen

- Das kabellose Speisethermometer ist sauber.
→ "Kabelloses Speisethermometer reinigen", Seite 31
- Die Ladestation ist ausreichend geladen.
→ "Ladestation / Reichweiten-Vergrößerer laden", Seite 30
- ▶ Das kabellose Speisethermometer auf die Ladestation legen.
- ✓ Die Bluetooth-LED ist aus, wenn das kabellose Speisethermometer lädt.

Hinweis: Wenn die Bluetooth-LED blinkt oder leuchtet, während das kabellose Speisethermometer auf der Ladestation liegt, sicherstellen, dass der Metallring und die Sonde mit den Ladekontakten verbunden sind.

5.2 Ladestation / Reichweiten-Vergrößerer laden

Laden Sie die Ladestation auf, sobald der Akku leer ist.

ACHTUNG!

Zu hohe Umgebungstemperaturen können die Ladestation beschädigen.

- ▶ Die maximale Umgebungstemperatur von 10 °C bis 35 °C nicht überschreiten.
- ▶ Die Ladestation an einem trockenen Ort aufbewahren.
- ▶ Das Gerät nicht auf oder in die Nähe von heißen Oberflächen wie z. B. Kochfeldern stellen.

1. Die Ladestation mit dem mitgelieferten USB-Kabel verbinden.
2. Das USB-Kabel mit dem Netzteil verbinden und in die Steckdose stecken.

Hinweise

- Die Ladestation geht bei vollgeladenem Akku nach 10 Minuten in den Standby. Die grüne LED leuchtet, solange die USB-Versorgung angeschlossen ist.
- Nur mit einem zertifizierten USB-Netzteil (5 V $\overline{\text{---}}$ min. 1 A, max. 3 A) laden, das den relevanten Vorschriften und Standards im Zielland entspricht.
- Dieses Gerät enthält Batterien, die nicht austauschbar sind. Wenn die Batterie das Ende ihrer Lebensdauer erreicht hat, muss das Gerät ordnungsgemäß entsorgt werden.

5.3 Kabelloses Speisethermometer verwenden

ACHTUNG!

Zu hohe Kerntemperaturen oder Umgebungstemperaturen können das kabellose Speisethermometer beschädigen.

- ▶ Die maximale Kerntemperatur von 100 °C nicht überschreiten.
- ▶ Die maximale Umgebungstemperatur von 300 °C nicht überschreiten.
- ▶ Das kabellose Speisethermometer darf keine glühenden Oberflächen berühren.
- ▶ Das kabellose Speisethermometer keinen direkten Flammen aussetzen.
- ▶ Der Abstand zwischen dem Grillheizkörper oder einer direkten Hitzequelle und dem kabellosen Speisethermometer muss einige Zentimeter betragen. Beachten Sie, dass das Fleisch während des Garens aufgehen kann.

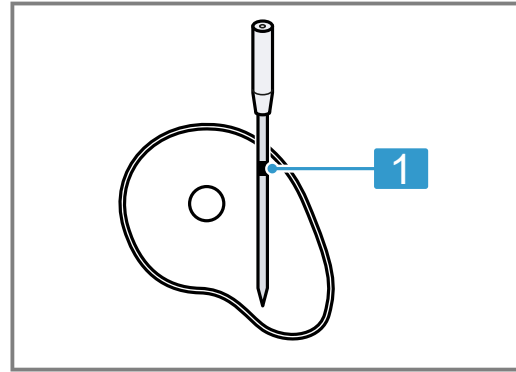
Unsachgemäße Verwendung kann das kabellose Speisethermometer beschädigen.

- ▶ Nie das kabellose Speisethermometer im Backofen mit dem Selbstreinigungsprogramm verwenden.
- ▶ Nie das kabellose Speisethermometer auf dem Kochfeld im Schnellkochtopf verwenden.

Voraussetzungen

- Das kabellose Speisethermometer ist geladen.
→ "Kabelloses Speisethermometer laden", Seite 30
 - Die Home Connect App ist einsatzbereit.
1. Zum Einschalten das kabellose Speisethermometer von der Ladestation nehmen.
 2. Die passende Temperatur in der Home Connect App auswählen.

3. Das kabellose Speisethermometer in das Gargut stecken.



- 1 Minimale Einstehtiefe bis zur Sicherheitsmarkierung

Das kabellose Speisethermometer hat mehrere Messpunkte. Achten Sie darauf, dass die Sonde mindestens bis zur Sicherheitsmarkierung im Gargut steckt.

4. Das Gargut mit dem kabellosen Speisethermometer in den Garraum geben.
5. Die Ladestation in die Nähe des Garguts bringen, ohne die maximale Umgebungstemperatur von 0 °C bis 50 °C zu überschreiten.

Hinweis: Wenn Sie das Gargut wenden, das kabellose Speisethermometer nicht entfernen. Prüfen Sie nach dem Wenden, ob das kabellose Speisethermometer korrekt im Gargut steckt.

Tipp: Weitere Informationen zur Verwendung des kabellosen Speisethermometers finden Sie in der Home Connect App.

5.4 Kabelloses Speisethermometer ausschalten

- ▶ Das kabellose Speisethermometer auf die Ladestation legen und etwa 10 Sekunden warten bis alle LEDs aus sind.

Hinweis: Wenn die Bluetooth-LED nach 10 Sekunden immer noch blinkt oder leuchtet, während das kabellose Speisethermometer auf der Ladestation liegt, sicherstellen, dass der Metallring und die Sonde mit den Ladekontakten verbunden sind.

6 Reinigen und Pflegen

Damit Ihr Gerät lange funktionsfähig bleibt, reinigen und pflegen Sie es sorgfältig.

6.1 Kabelloses Speisethermometer reinigen

ACHTUNG!

Unsachgemäße Reinigung kann das kabellose Speisethermometer beschädigen.

- ▶ Das kabellose Speisethermometer nie nach dem Gebrauch unter kaltes Wasser halten.

Voraussetzung: Das kabellose Speisethermometer ist abgekühlt.

- ▶ Das kabellose Speisethermometer von Hand mit heißer Spüllauge reinigen. Sie können das kabellose Speisethermometer auch mit dem Geschirrspüler reinigen.

6.2 Ladestation reinigen

ACHTUNG!

Unsachgemäße Reinigung kann die Ladestation beschädigen.

- ▶ Nie die Ladestation in Wasser oder andere Flüssigkeiten tauchen.
- ▶ Keine Reinigungsmittel verwenden, die Lösungsmittel oder Scheuermittel enthalten.

- ▶ Die Ladestation mit einem feuchten Tuch reinigen.

7 Entsorgen

7.1 Altgerät entsorgen

Durch umweltgerechte Entsorgung können wertvolle Rohstoffe wiederverwendet werden.

- ▶ Das Gerät umweltgerecht entsorgen. Informationen über aktuelle Entsorgungswege erhalten Sie bei Ihrem Fachhändler sowie Ihrer Gemeinde- oder Stadtverwaltung.



Dieses Gerät ist entsprechend der europäischen Richtlinie 2012/19/EU über Elektro- und Elektronikaltgeräte (waste electrical and electronic equipment – WEEE) gekennzeichnet. Die Richtlinie gibt den Rahmen für eine EU-weit gültige Rücknahme und Verwertung der Altgeräte vor.

7.2 Akkus/Batterien entsorgen

Akkus/Batterien sollen einer umweltgerechten Wiederverwertung zugeführt werden. Akkus/Batterien nicht in den Hausmüll werfen.

- ▶ Akkus/Batterien umweltgerecht entsorgen.

7.3 Informationen für private Haushalte zur Erfassung von Elektro- und Elektronikgeräten, die zu Abfall geworden sind („Altgeräte“)

Getrennte Erfassung von Altgeräten

Altgeräte gehören nicht in den Hausmüll, sondern sollten bei speziellen Sammel- und Rückgabesystemen abgegeben werden.

Trennung von Batterien und Akkus sowie Lampen

Besitzer von Altgeräten haben Altbatterien und Altakkumulatoren, die nicht vom Altgerät umschlossen sind, sowie Lampen, die zerstörungsfrei aus dem Altgerät entnommen werden können, vor der Abgabe an einer Erfassungsstelle vom Altgerät zerstörungsfrei zu trennen. Dies gilt nicht, soweit Altgeräte einer Vorbereitung zur Wiederverwendung unter Beteiligung eines öffentlich-rechtlichen Entsorgungsträgers zugeführt werden.

Möglichkeiten der Rückgabe von Altgeräten an bestimmte Vertrieber

Wie im Folgenden näher beschrieben, sind bestimmte Vertrieber zur unentgeltlichen Rücknahme von Altgeräten verpflichtet.

Vertrieber mit einer Verkaufsfläche für Elektro- und Elektronikgeräte von mindestens 400 m² sowie Vertrieber von Lebensmitteln mit einer Gesamtverkaufsfläche von mindestens 800 m², die



Gemäß der europäischen Richtlinie 2006/66/EG müssen defekte oder verbrauchte Akkus/Batterien getrennt gesammelt und einer umweltgerechten Wiederverwertung zugeführt werden.

Battery manufacturer: Dongguan Lion Electronic Technology Co., Ltd., floor 3, building A1, New Asia Pujing tech park, Fumin industrial town, Dalang, Dongguan, DongGuan, China
Importer: Witt Hvidevarer A/S, Gødstrup Søvej 9, 7400 Herning, Denmark

Hinweis:

- Die Ladeschale enthält einen aufladbaren Lithium-Ionen-Akku.
- Die Entsorgung darf nur über den autorisierten Kundendienst und Fachhandel erfolgen.
- Nur Fachpersonal darf den integrierten Akku zur Entsorgung entnehmen.
- Durch das Öffnen der Gehäuseschale kann die Ladeschale zerstört werden.
- Um einen Kurzschluss zu verhindern, die Anschlüsse am Akku einzeln trennen und nacheinander die Pole isolieren.
- Auch bei vollständiger Entladung ist noch eine Restkapazität im Akku enthalten, die im Falle eines Kurzschlusses freigesetzt werden kann.

mehrmals im Kalenderjahr oder dauerhaft Elektro- und Elektronikgeräte anbieten und auf dem Markt bereitstellen, sind verpflichtet,

- bei der Abgabe eines neuen Elektro- oder Elektronikgeräts an einen Endnutzer ein Altgerät des Endnutzers der gleichen Geräteart, das im Wesentlichen die gleichen Funktionen wie das neue Gerät erfüllt, am Ort der Abgabe oder in unmittelbarer Nähe hierzu unentgeltlich zurückzunehmen; Ort der Abgabe ist auch der private Haushalt, sofern dort durch Auslieferung die Abgabe erfolgt: In diesem Fall ist die Abholung des Altgeräts für den Endnutzer unentgeltlich; und
- auf Verlangen des Endnutzers Altgeräte, die in keiner äußeren Abmessung größer als 25 cm sind, im Einzelhandelsgeschäft oder in unmittelbarer Nähe hierzu unentgeltlich zurückzunehmen; die Rücknahme darf nicht an den Kauf eines Elektro- oder Elektronikgeräts geknüpft werden und ist auf drei Altgeräte pro Geräteart beschränkt.

Der Vertrieber hat beim Abschluss des Kaufvertrags für das neue Elektro- oder Elektronikgerät den Endnutzer über die Möglichkeit zur unentgeltlichen Rückgabe bzw. Abholung des Altgeräts zu informieren und den

Endnutzer nach seiner Absicht zu befragen, ob bei der Auslieferung des neuen Geräts ein Altgerät zurückgegeben wird.

Dies gilt auch bei Vertrieb unter Verwendung von Fernkommunikationsmitteln, wenn die Lager- und Versandflächen für Elektro- und Elektronikgeräte mindestens 400 m² betragen oder die gesamten Lager- und Versandflächen mindestens 800 m² betragen wobei die unentgeltliche Abholung auf Elektro- und Elektronikgeräte der Kategorien 1 (Wärmeüberträger), 2 (Bildschirmgeräte) und 4 (Großgeräte mit mindestens einer äußeren Abmessung über 50 cm) beschränkt ist. Für alle übrigen Elektro- und Elektronikgeräte muss der Verreiber geeignete Rückgabemöglichkeiten in zumutbarer Entfernung zum jeweiligen Endnutzer gewährleisten.

ten; das gilt auch für Altgeräte, die in keiner äußeren Abmessung größer als 25 cm sind, die der Endnutzer zurückgeben will, ohne ein neues Gerät zu kaufen.

Löschung von Daten

Der Endnutzer ist für das Löschen der eventuell gespeicherten, personenbezogenen Daten auf den zu entsorgenden Altgeräten selbst verantwortlich.

Bedeutung des Symbols „durchgestrichene Mülltonne“

Auf Elektro- und Elektronikgeräten befindet sich meist das Symbol einer durchgestrichenen Mülltonne. Das Symbol weist darauf hin, dass das jeweilige Gerät am Ende seiner Lebensdauer getrennt vom Hausmüll zu erfassen ist.



8 Konformitätserklärung

Hiermit erklärt BSH Hausgeräte GmbH, dass sich das Gerät mit Home Connect Funktionalität in Übereinstimmung mit den grundlegenden Anforderungen und den übrigen einschlägigen Bestimmungen der Richtlinie 2014/53/EU befindet.

Eine ausführliche RED Konformitätserklärung finden Sie im Internet unter www.neff-home.com auf der Produktseite Ihres Geräts bei den zusätzlichen Dokumenten.



BT/BLE 2.4 GHz-Band (2402 – 2480 MHz): max. 20 mW (EIRP)

WLAN 2.4 GHz-Band (2412 – 2472 MHz): max. 80 mW (EIRP)



FCC ID Dock: 2A6ST-CP-W-200

FCC ID Sensor: 2A6ST-CP-W-500

9 Technische Daten

Durchmesser der Sonde	4,3 mm
Länge des kabellosen Speisethermometers	141 mm
Minimale Einstechtiefe	65 mm
Bluetooth-Reichweite (Sichtkontakt)	Bis zu 50 m
Betriebszeit bei voller Batterie-Ladung	Bis zu 16 h
Geschirrspülergeeignet	Ja
Selbstreinigungstauglich	Nein
Pyrolysefest	Nein
Mikrowellengeeignet	Nein
Dampfgarergeeignet	Ja
Anzahl der Temperatursensoren zur Messung der Kerntemperatur	4
Maximale Kerntemperatur	100 °C
Maximale Umgebungstemperatur	300 °C
Ladespannung	via USB 5 V

Για περισσότερες πληροφορίες, ανατρέξτε στον ψηφιακό οδηγό χρήσης.



Πίνακας περιεχομένων

1	Ασφάλεια.....	34
2	Προστασία περιβάλλοντος και οικονομία	35
3	Γνωριμία.....	36
4	Πριν την πρώτη χρήση.....	37
5	Βασικός χειρισμός.....	37
6	Καθαρισμός και φροντίδα.....	38
7	Απόσυρση.....	39
8	Δήλωση πιστότητας	39
9	Τεχνικά στοιχεία.....	40

1 Ασφάλεια

Προσέξτε τις ακόλουθες υποδείξεις ασφαλείας.

1.1 Γενικές υποδείξεις

Εδώ θα βρείτε γενικές πληροφορίες γι' αυτές τις οδηγίες.



- Διαβάστε προσεκτικά αυτές τις οδηγίες. Μόνο τότε μπορείτε να χρησιμοποιήσετε τη συσκευή σίγουρα και αποτελεσματικά.
- Φυλάξτε τις οδηγίες καθώς και τις πληροφορίες προϊόντος για μετέπειτα χρήση ή για τον επόμενο κάτοχο της συσκευής.

1.2 Χρήση σύμφωνα με τον σκοπό προορισμού

Για να χρησιμοποιείτε το ασύρματο θερμόμετρο φαγητού με ασφάλεια και σωστά, προσέχετε τις υποδείξεις για την ενδεδειγμένη χρήση.

Χρησιμοποιείτε το ασύρματο θερμόμετρο φαγητού μόνο:

- Σε χώρους ή θέσεις του οικιακού περιβάλλοντος.
- Για την παρασκευή φαγητών.
- μέχρι ένα ύψος από 2000 m πάνω από την επιφάνεια της θάλασσας.

Μη χρησιμοποιείτε το ασύρματο θερμόμετρο φαγητού:

- Σε συσκευές μικροκυμάτων ή σε συνδυασμένες συσκευές μικροκυμάτων.

1.3 Περιορισμός ομάδας χρηστών

Αυτή η συσκευή μπορεί να χρησιμοποιηθεί από παιδιά από 8 χρονών και πάνω καθώς και από άτομα με μειωμένες σωματικές, αισθητήριες ή διανοητικές ικανότητες ή έλλειψη εμπειρίας και / ή γνώσεων, όταν επιτηρούνται ή έχουν ενημερωθεί σχετικά με την ασφαλή χρήση της συσκευής και κατανοούν τους κινδύνους που απορρέουν από αυτή. Τα παιδιά δεν επιτρέπεται να παίζουν με τη συσκευή. Ο καθαρισμός και η συντήρηση από τον χρήστη δεν επιτρέπεται να εκτελείται από παιδιά χωρίς επίβλεψη.

Ο καθαρισμός και η συντήρηση από το χρήστη δεν επιτρέπεται να πραγματοποιηθούν από παιδιά, εκτός εάν είναι 15 ετών και άνω και επιτηρούνται.

Κρατάτε τα παιδιά που είναι κάτω των 8 ετών μακριά από τη συσκευή και το καλώδιο σύνδεσης.

1.4 Ασφαλής χρήση

Προσέχετε αυτές τις υποδείξεις ασφαλείας, όταν χρησιμοποιείτε το εξάρτημα.

ΠΡΟΕΙΔΟΠΟΙΗΣΗ – Κίνδυνος ασφυξίας!

Τα παιδιά μπορεί να περάσουν τα υλικά της συσκευασίας πάνω από το κεφάλι ή να τυλιχτούν σ' αυτά και να πάθουν ασφυξία.

- ▶ Κρατάτε τα υλικά συσκευασίας μακριά από τα παιδιά.
- ▶ Μην αφήνετε τα παιδιά να παίζουν με τα υλικά συσκευασίας.

Τα παιδιά μπορεί να εισπνεύσουν ή να καταπιούν μικρά κομμάτια και έτσι να πάθουν ασφυξία.

- ▶ Κρατάτε τα μικρά κομμάτια μακριά από τα παιδιά.
- ▶ Μην αφήνετε τα παιδιά να παίζουν με μικρά κομμάτια.

⚠ ΠΡΟΕΙΔΟΠΟΙΗΣΗ – Κίνδυνος: Μαγνητισμός!

Προσοχή μαγνητισμός



Προσοχή για άτομα με βηματοδότες καρδιάς

Στον σταθμό φόρτισης υπάρχουν τοποθετημένοι μόνιμοι μαγνήτες. Αυτοί μπορεί να επηρεάσουν αρνητικά την ικανότητα λειτουργίας των ηλεκτρονικών στοιχείων εμφύτευσης, π.χ. βηματοδότες καρδιάς ή αντλίες ινσουλίνης.

- ▶ Τα άτομα με ηλεκτρονικά εμφυτεύματα πρέπει να διατηρούν ελάχιστη απόσταση 10 cm από το σταθμό φόρτισης.
- ▶ Μη βάζετε ποτέ τον σταθμό φόρτισης στις τσέπες των ρούχων σας.

⚠ ΠΡΟΕΙΔΟΠΟΙΗΣΗ – Κίνδυνος τραυματισμού!

Το ασύρματο θερμόμετρο φαγητού είναι μυτερό.

- ▶ Χρησιμοποιείτε το ασύρματο θερμόμετρο φαγητού προσεκτικά.

⚠ ΠΡΟΕΙΔΟΠΟΙΗΣΗ – Κίνδυνος εγκαύματος!

Το ασύρματο θερμόμετρο φαγητού κατά τη χρήση θερμαίνεται πάρα πολύ.

- ▶ Κατά την αφαίρεση του ασύρματου θερμομέτρου φαγητού από το φαγητό φοράτε προστατευτικά γάντια.

⚠ ΠΡΟΕΙΔΟΠΟΙΗΣΗ – Κίνδυνος βλάβης για την υγεία!

Η κατανάλωση ωμού ή μη αρκετά μαγειρεμένου κρέατος ή ψαριού μπορεί να αυξήσει τον κίνδυνο μιας τροφιμογενούς ασθένειας.

- ▶ Παρασκευάζετε το κρέας, τα πουλερικά, τα ψάρια ή τα θαλασσινά υγιεινά.
- ▶ Χρησιμοποιείτε φρέσκα τρόφιμα.

Ο σταθμός φόρτισης περιέχει μπαταρία Li-Ion. Οι εξερχόμενες αναθυμιάσεις από μια χαλασμένη μπαταρία είναι επικίνδυνες.

- ▶ Προσάγετε καθαρό αέρα.
- ▶ Σε περίπτωση δυσφορίας επισκεφτείτε έναν γιατρό.

Τα εξερχόμενα υγρά από μια χαλασμένη μπαταρία είναι επικίνδυνα.

- ▶ Σε περίπτωση επαφής με το δέρμα ξεπλύνετε αμέσως με νερό.
- ▶ Σε περίπτωση επαφής με τα μάτια ζητήστε ιατρική βοήθεια.

⚠ ΠΡΟΕΙΔΟΠΟΙΗΣΗ – Κίνδυνος έκρηξης!

Ένα βραχυκύκλωμα μπορεί να προκαλέσει την έκρηξη της μπαταρίας.

- ▶ Προστατεύετε την μπαταρία από φωτιά, θερμότητα και συνεχή ηλιακή ακτινοβολία.
- ▶ Προστατεύετε την μπαταρία από νερό και εισχώρηση υγρασίας.
- ▶ Μην ανοίξετε ποτέ την μπαταρία.

2 Προστασία περιβάλλοντος και οικονομία

2.1 Απόσυρση συσκευασίας

Τα υλικά συσκευασίας είναι φιλικά προς το περιβάλλον και επαναχρησιμοποιούμενα.

- ▶ Αποσύρετε τα επιμέρους εξαρτήματα ξεχωριστά, ανάλογα με το είδος.

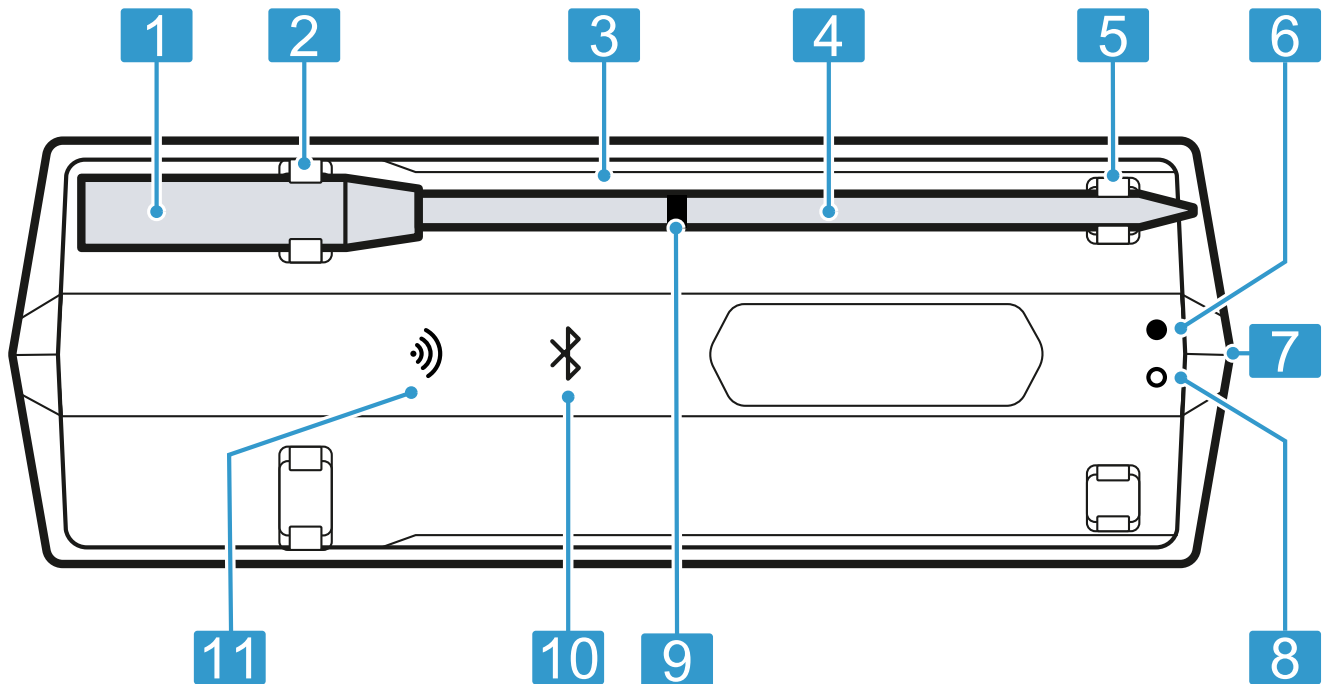
3 Γνωριμία

3.1 Υλικά παράδοσης

Μετά το ξεπακετάρισμα ελέγξτε όλα τα μέρη για ενδεχόμενες ζημιές μεταφοράς καθώς και για την πληρότητα της παράδοσης.

Εξάρτημα	Αριθμός
Σταθμός φόρτισης / διεύρυνση εμβέλειας	1
Ασύρματο θερμομέτρο φαγητού	1
Καλώδιο φόρτισης USB	1

3.2 Εξαρτήματα



1	Λαβή
2	Επαφή φόρτισης
3	Σταθμός φόρτισης / διεύρυνση εμβέλειας
4	Αισθητήρας
5	Σημείο φόρτισης
6	Πράσινο LED (ένδειξη σύνδεσης USB)
7	Υποδοχή φόρτισης USB
8	Κόκκινο LED (ένδειξη κατάστασης φόρτισης)
9	Μαρκάρισμα ασφαλείας
10	LED Bluetooth ¹
11	LED WiFi

¹ Bluetooth® είναι ένα καταχωρημένο σήμα της Bluetooth SIG, Inc.

3.3 Ένδειξης κατάστασης LED

Η ένδειξη κατάστασης LED του σταθμού φόρτισης σας ενημερώνει για την κατάσταση λειτουργίας του ασύρματου θερμομέτρου φαγητού.

Κατάσταση λειτουργίας	Ένδειξη κατάστασης
Ο σταθμός φόρτισης είναι ενεργοποιημένος.	Το LED Bluetooth αναβοσβήνει ή ανάβει μπλε.
Η σύνδεση μεταξύ του αισθητήρα και της διεύρυνσης της εμβέλειας έχει αποκατασταθεί.	Το LED Bluetooth ανάβει μπλε.
Η σύνδεση στο οικιακό δίκτυο WLAN έχει αποκατασταθεί.	Το LED WiFi ανάβει πράσινο. ¹
Σταθμός φόρτισης φορτίζει.	Το πράσινο και το κόκκινο LED ανάβει.
Ο σταθμός φόρτισης έχει μια χαμηλή στάθμη μπαταρίας.	Το κόκκινο LED αναβοσβήνει.

¹ Διαθέσιμη ανάλογα με την έκδοση λογισμικού. Θα σας ενημερώσουμε μόλις αυτή η λειτουργία είναι διαθέσιμη.

4 Πριν την πρώτη χρήση

Προετοιμάστε τη συσκευή για τη χρήση.

4.1 Φόρτιση του ασύρματου θερμομέτρου φαγητού πριν την πρώτη χρήση

- ▶ Φορτίστε το ασύρματο θερμομέτρο φαγητού το λιγότερο 8 ώρες.

4.2 Ρύθμιση του Home Connect

Προϋποθέσεις

- Έχετε μια κινητή τερματική συσκευή με μια τρέχουσα έκδοση του λειτουργικού συστήματος iOS ή Android, π.χ. ένα smartphone.
- Η κινητή τερματική συσκευή βρίσκεται στην εμβέλεια του σήματος WLAN του οικιακού δικτύου σας.

1. Κατεβάστε την εφαρμογή (App) Home Connect.



1

¹ Apple App Store και το λογότυπο Apple App Store είναι εμπορικά σήματα της Apple Inc. Google Play και το λογότυπο Google Play είναι εμπορικά σήματα της Google LLC.

2. Σαρώστε τον ακόλουθο κωδικό QR με το κινητό.



<https://bsh.group/wqsots>

3. Ακολουθήστε τις οδηγίες στην εφαρμογή (App) Home Connect.

Σημείωση: Στον τύπο σύνδεσης WiFi υποστηρίζεται μόνο ένα δίκτυο 2,4 GHz.

5 Βασικός χειρισμός

5.1 Φόρτιση του ασύρματου θερμομέτρου φαγητού

ΠΡΟΣΟΧΗ!

Η υγρασία μπορεί να προκαλέσει ζημιά στον σταθμό φόρτισης.

- ▶ Βεβαιωθείτε, ότι το ασύρματο θερμομέτρο φαγητού είναι στεγνό, προτού τοποθετηθεί στον σταθμό φόρτισης.

Προϋποθέσεις

- Το ασύρματο θερμομέτρο φαγητού είναι καθαρό.
→ "Καθαρισμός του ασύρματου θερμομέτρου φαγητού", Σελίδα 38
- Ο σταθμός φόρτισης είναι αρκετά φορτισμένος.
→ "Φόρτιση σταθμού φόρτισης / διεύρυνση εμβέλειας", Σελίδα 37
- ▶ Το ασύρματο θερμομέτρο φαγητού είναι τοποθετημένο στον σταθμό φόρτισης.
- ✓ Το LED Bluetooth είναι σβηστό, όταν φορτίζεται το ασύρματο θερμομέτρο φαγητού.

Σημείωση: Εάν το LED Bluetooth αναβοσβήνει ή ανάβει, ενώ το ασύρματο θερμομέτρο φαγητού βρίσκεται στον σταθμό φόρτισης, βεβαιωθείτε, ότι ο μεταλλικός δακτύλιος και ο αισθητήρας είναι συνδεδεμένοι στις επαφές φόρτισης.

5.2 Φόρτιση σταθμού φόρτισης / διεύρυνση εμβέλειας

Φορτίστε τον σταθμό φόρτισης, μόλις αδειάσει η μπαταρία.

ΠΡΟΣΟΧΗ!

Οι πολύ υψηλές θερμοκρασίες περιβάλλοντος μπορεί να προκαλέσουν ζημιά στον σταθμό φόρτισης.

- ▶ Μην υπερβαίνετε τη μέγιστη θερμοκρασία περιβάλλοντος των 10 °C έως 35 °C.
- ▶ Αποθηκεύστε τον σταθμό φόρτισης σε ένα στεγνό μέρος.
- ▶ Μην τοποθετείτε τη συσκευή επάνω ή κοντά σε καυτές επιφάνειες, όπως π.χ. βάσεις εστιών.

1. Συνδέστε τον σταθμό φόρτισης με το παρεχόμενο καλώδιο USB.
2. Συνδέστε το καλώδιο USB με το τροφοδοτικό στην πρίζα του ρεύματος.

Υποδείξεις

- Ο σταθμός φόρτισης περνά σε κατάσταση ετοιμότητας μετά από 10 λεπτά, σε περίπτωση πλήρους φορτισμένης μπαταρίας. Το πράσινο LED ανάβει, όσο είναι συνδεδεμένη η τροφοδοσία USB.
- Φορτίστε μόνο με ένα πιστοποιημένο τροφοδοτικό USB (5 V $\overline{\text{---}}$ ελάχ. 1 A, μέγ. 3 A), που πληροί τους σχετικούς κανονισμούς και πρότυπα στη χώρα προορισμού.

- Αυτή η συσκευή περιέχει μπαταρίες που δεν μπορούν να αντικατασταθούν. Όταν η μπαταρία φτάσει στο τέλος της διάρκειας ζωής της, η συσκευή πρέπει να αποσυρθεί σύμφωνα με τους κανονισμούς.

5.3 Χρήση του ασύρματου θερμομέτρου φαγητού

ΠΡΟΣΟΧΗ!

Οι πολύ υψηλές θερμοκρασίες πυρήνα ή θερμοκρασίες περιβάλλοντος μπορούν να προκαλέσουν ζημιά στο ασύρματο θερμομέτρο φαγητού.

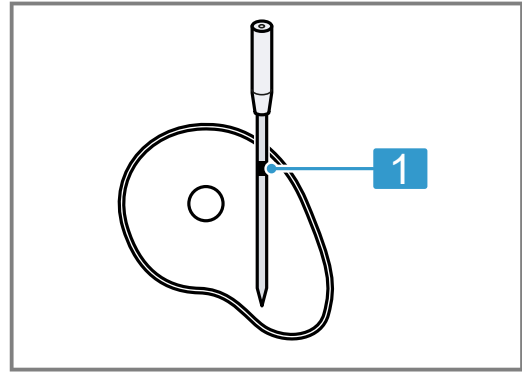
- ▶ Μην υπερβαίνετε τη μέγιστη θερμοκρασία πυρήνα των 100 °C.
 - ▶ Μην υπερβαίνετε τη μέγιστη θερμοκρασία περιβάλλοντος των 300 °C.
 - ▶ Το ασύρματο θερμομέτρο φαγητού δεν πρέπει να αγγίζει καμία πυρακτωμένη επιφάνεια.
 - ▶ Μην εκθέτετε το ασύρματο θερμομέτρο φαγητού σε άμεση φλόγα.
 - ▶ Η απόσταση μεταξύ του θερμαντικού σώματος του γκριλ ή μιας άμεσης πηγής θερμότητας και του ασύρματου θερμομέτρου φαγητού πρέπει να είναι μερικά εκατοστά. Προσέξτε, ότι το κρέας κατά τη διάρκεια του μαγειρέματος μπορεί να φουσκώσει.
- Η ακατάλληλη χρήση μπορεί να προκαλέσει ζημιά στο ασύρματο θερμομέτρο φαγητού.

- ▶ Μην χρησιμοποιείτε ποτέ το ασύρματο θερμομέτρο φαγητού στον φούρνο με το πρόγραμμα αυτοκαθαρισμού.
- ▶ Μην χρησιμοποιείτε ποτέ το ασύρματο θερμομέτρο φαγητού στη βάση εστιών στη χύτρα ταχύτητας.

Προϋποθέσεις

- Το ασύρματο θερμομέτρο φαγητού είναι φορτισμένο. → "Φόρτιση του ασύρματου θερμομέτρου φαγητού", Σελίδα 37
 - Η εφαρμογή (App) Home Connect είναι έτοιμη για χρήση.
1. Για την ενεργοποίηση αφαιρέστε το ασύρματο θερμομέτρο φαγητού από τον σταθμό φόρτισης.
 2. Επιλέξτε την κατάλληλη θερμοκρασία στην εφαρμογή (App) Home Connect.

3. Τοποθετήστε το ασύρματο θερμομέτρο φαγητού στο φαγητό.



- 1 Ελάχιστο βάθος διείσδυσης μέχρι το μαρκάρισμα ασφαλείας

Το ασύρματο θερμομέτρο φαγητού έχει περισσότερα σημεία μέτρησης. Προσέξτε, να βρίσκεται τοποθετημένος ο αισθητήρας το λιγότερο μέχρι το μαρκάρισμα ασφαλείας μέσα στο φαγητό.

4. Τοποθετήστε το φαγητό με το ασύρματο θερμομέτρο φαγητού στον χώρο μαγειρέματος.
5. Φέρτε τον σταθμό φόρτισης κοντά στο φαγητό, χωρίς να υπερβείτε τη μέγιστη θερμοκρασία περιβάλλοντος των 0 °C έως 50 °C.

Σημείωση: Όταν γυρίσετε το φαγητό, μην αφαιρέσετε το ασύρματο θερμομέτρο φαγητού. Μετά το γύρισμα ελέγξτε, εάν το ασύρματο θερμομέτρο φαγητού έχει τοποθετηθεί σωστά στο φαγητό.

Συμβουλή: Περισσότερες πληροφορίες για τη χρήση του ασύρματου θερμομέτρου φαγητού θα βρείτε στην εφαρμογή (App) Home Connect.

5.4 Απενεργοποίηση του ασύρματου θερμομέτρου φαγητού

- ▶ Τοποθετήστε το ασύρματο θερμομέτρο φαγητού στον σταθμό φόρτισης και περιμένετε περίπου 10 δευτερόλεπτα, μέχρι να σβήσουν όλα τα LED.

Σημείωση: Εάν το LED Bluetooth μετά από 10 δευτερόλεπτα συνεχίζει να αναβοσβήνει ή να ανάβει, ενώ το ασύρματο θερμομέτρο φαγητού βρίσκεται στον σταθμό φόρτισης, βεβαιωθείτε, ότι ο μεταλλικός δακτύλιος και ο αισθητήρας είναι συνδεδεμένοι στις επαφές φόρτισης.

6 Καθαρισμός και φροντίδα

Για να παραμένει η συσκευή σας για μεγάλο χρονικό διάστημα λειτουργική, καθαρίζετε και φροντίζετε την προσεκτικά.

6.1 Καθαρισμός του ασύρματου θερμομέτρου φαγητού

ΠΡΟΣΟΧΗ!

Ο ακατάλληλος καθαρισμός μπορεί να προκαλέσει ζημιά στο ασύρματο θερμομέτρο φαγητού.

- ▶ Μην κρατάτε ποτέ το ασύρματο θερμομέτρο φαγητού κάτω από κρύο νερό μετά τη χρήση.

Προϋπόθεση: Το ασύρματο θερμομέτρο φαγητού είναι κρύο.

- ▶ Καθαρίστε το ασύρματο θερμομέτρο φαγητού με το χέρι με ζεστό διάλυμα απορρυπαντικού πιάτων. Μπορείτε επίσης να καθαρίσετε το ασύρματο θερμομέτρο φαγητού στο πλυντήριο πιάτων.

6.2 Καθαρισμός του σταθμο φόρτισης

ΠΡΟΣΟΧΗ!

Ο ακατάλληλος καθαρισμός μπορεί να προκαλέσει ζημιά στον σταθμό φόρτισης.

- ▶ Μη βυθίζετε τον σταθμό φόρτισης ποτέ σε νερό ή άλλα υγρά.
- ▶ Μη χρησιμοποιείτε υλικά καθαρισμού, που περιέχουν διαλύτες ή υλικά τριψίματος.
- ▶ Καθαρίστε τον σταθμό φόρτισης με ένα υγρό πανί.

7 Απόσυρση

7.1 Απόσυρση παλιάς συσκευής

Με την απόσυρση σύμφωνα με τους κανόνες προστασίας του περιβάλλοντος, μπορούν να επαναποκτηθούν πολύτιμες πρώτες ύλες.

- ▶ Αποσύρετε τη συσκευή σύμφωνα με τους κανόνες προστασίας του περιβάλλοντος.

Πληροφορίες σχετικά με τους επίκαιρους τρόπους απόσυρσης θα βρείτε στο ειδικό κατάστημα ή στην αρμόδια τοπική Δημοτική Αρχή σας.



Αυτή η συσκευή χαρακτηρίζεται σύμφωνα με την ευρωπαϊκή οδηγία 2012/19/ΕΕ περί ηλεκτρικών και ηλεκτρονικών συσκευών (waste electrical and electronic equipment - WEEE). Η οδηγία προκαθορίζει τα πλαίσια για μια απόσυρση και αξιοποίηση των παλιών συσκευών με ισχύ σ' όλη την ΕΕ.



Σύμφωνα με την ευρωπαϊκή οδηγία 2006/66/ΕΚ οι χαλασμένες ή μεταχειρισμένες επαναφορτιζόμενες μπαταρίες/μπαταρίες πρέπει να συλλέγονται ξεχωριστά και να παραδίδονται για μια φιλική για το περιβάλλον επαναχρησιμοποίηση.

Battery manufacturer: Dongguan Lion Electronic Technology Co., Ltd., floor 3, building A1, New Asia Pujing tech park, Fumin industrial town, Dalang, Dongguan, DongGuan, China
Importer: Witt Hvidevarer A/S, Gødstrup Søvej 9, 7400 Herning, Denmark

Σημείωση:

- Η βάση φόρτισης περιέχει μια επαναφορτιζόμενη μπαταρία ιόντων λιθίου.
- Η απόσυρση επιτρέπεται να πραγματοποιηθεί μόνο από την εξουσιοδοτημένη εξυπηρέτηση πελατών και εξειδικευμένους αντιπροσώπους.
- Μόνο εξειδικευμένο προσωπικό επιτρέπεται να αφαιρέσει την ενσωματωμένη μπαταρία για απόσυρση.
- Ανοίγοντας το κέλυφος του περιβλήματος μπορεί να καταστραφεί η βάση φόρτισης.
- Για να εμποδίσετε ένα βραχυκύκλωμα, αποσυνδέστε τις συνδέσεις στην μπαταρία ξεχωριστά και μονώστε διαδοχικά τους πόλους.
- Ακόμη και σε περίπτωση πλήρους αποφόρτισης υπάρχει ακόμη ένα υπόλοιπο φορτίο στην μπαταρία, το οποίο σε περίπτωση βραχυκυκλώματος μπορεί να ελευθερωθεί.

7.2 Απόσυρση των επαναφορτιζόμενων μπαταριών/μπαταριών

Οι επαναφορτιζόμενες μπαταρίες/μπαταρίες πρέπει να παραδοθούν σε μια φιλική για το περιβάλλον ανακύκλωση. Μην πετάτε τις επαναφορτιζόμενες μπαταρίες/μπαταρίες στα οικιακά απορρίμματα.

- ▶ Αποσύρετε τις επαναφορτιζόμενες μπαταρίες/μπαταρίες σύμφωνα με τους κανόνες προστασίας του περιβάλλοντος.

8 Δήλωση πιστότητας

Με το παρόν η εταιρεία BSH Hausgeräte GmbH, δηλώνει, ότι η συσκευή με λειτουργικότητα Home Connect συμμορφώνεται με τις βασικές απαιτήσεις και τις υπόλοιπες σχετικές διατάξεις της οδηγίας 2014/53/EU.

Μια λεπτομερή δήλωση πιστότητας RED μπορείτε να βρείτε στο διαδίκτυο (Internet) κάτω από www.neff-home.com στη σελίδα προϊόντος της συσκευής σας στα πρόσθετα έγγραφα.



BT/BLE Ζώνη 2,4 GHz (2.402 – 2.480 MHz): Μέγ. 20 mW (EIRP)

WLAN Ζώνη 2,4 GHz (2.412 – 2.472 MHz): Μέγ. 80 mW (EIRP)



FCC ID Dock: 2A6ST-CP-W-200

FCC ID Sensor: 2A6ST-CP-W-500

9 Τεχνικά στοιχεία

Διάμετρος αισθητήρα	4,3 mm
Μήκος του ασύρματου θερμομέτρου φαγητού	141 mm
Ελάχιστο βάθος διείσδυσης	65 mm
Εμβέλεια Bluetooth (οπτική επαφή)	Μέχρι και 50 m
Χρόνος λειτουργίας με πλήρη φόρτιση μπαταρίας	Μέχρι και 16 h
Πλένεται στο πλυντήριο πιάτων	Ναι
Κατάλληλο για αυτοκαθαρισμό	Όχι
Ανθεκτικό στην πυρόλυση	Όχι
Κατάλληλα για μικροκύματα	Όχι
Κατάλληλο για ατμομάγειρα	Ναι
Αριθμός αισθητήρων θερμοκρασίας για τη μέτρηση της θερμοκρασίας του πυρήνα	4
Μέγιστη θερμοκρασία πυρήνα	100 °C
Μέγιστη θερμοκρασία περιβάλλοντος	300 °C
Τάση φόρτισης	μέσω USB 5 V 

Further information and explanations are available online:



Table of contents

1	Safety	41
2	Environmental protection and saving energy	42
3	Familiarising yourself with your appliance	43
4	Before using for the first time	43
5	Basic operation	44
6	Cleaning and servicing	45
7	Disposal	45
8	Declaration of Conformity	46
9	Technical data	47

1 Safety

Observe the following safety instructions.

1.1 General information

You can find general information for this instruction manual here.



- Read these instructions carefully. Only then will you be able to use your appliance safely and efficiently.
- Keep the instruction manual and the product information safe for future reference or for the next owner.

1.2 Intended use

Read the information on intended use to ensure that you use the wireless food probe correctly and safely.

Only use the wireless food probe:

- Indoors or outdoors in a domestic environment.
- To prepare meals.
- Up to an altitude of max. 2000 m above sea level.

Do not use the wireless food probe:

- In microwaves or microwave combination ovens.

1.3 Restriction on user group

This appliance may be used by children aged 8 or over and by people who have reduced physical, sensory or mental abilities or inadequate experience and/or knowledge, provided that they are supervised or have been instructed on how to use the appliance safely and understand the resulting dangers. Do not let children play with the appliance. Cleaning and user maintenance must not be performed by children unless they are being supervised.

Children must not perform cleaning or user maintenance unless they are at least 15 years old and are being supervised.

Keep children under the age of 8 years away from the appliance and power cable.

1.4 Safe use

Follow these safety instructions when using the wireless food probe.

WARNING – Risk of suffocation!

Children may put packaging material over their heads or wrap themselves up in it and suffocate.

- ▶ Keep packaging material away from children.
- ▶ Do not let children play with packaging material.

Children may breathe in or swallow small parts, causing them to suffocate.

- ▶ Keep small parts away from children.
- ▶ Do not let children play with small parts.

⚠ WARNING – Danger: Magnetism!



Caution: Magnetism



Caution for people with pacemakers
Permanent magnets are used in the charging station. These may impair the functionality of electronic implants, e.g. pacemakers or insulin pumps.

- ▶ Persons with electronic implants must stand at least 10 cm away from the charging station.
- ▶ Never carry the charging station in clothing pockets.

⚠ WARNING – Risk of injury!

The wireless food probe is sharp.

- ▶ Handle the wireless food probe with care.

⚠ WARNING – Risk of burns!

The wireless food probe gets very hot during use.

- ▶ Wear gloves when removing the wireless food probe from the food.

⚠ WARNING – Risk of harm to health!

Consuming raw or undercooked meat or fish can increase the risk of a foodborne illness.

- ▶ Hygienically prepare meat, poultry, fish and seafood.

- ▶ Use fresh food.

Charging station contains a Li-ion battery. Fumes that escape from a damaged battery are dangerous.

- ▶ Supply fresh air.
- ▶ If there are any problems, seek medical advice from a doctor.

Liquids that escape from a damaged battery are dangerous.

- ▶ If these come into contact with the skin, wash immediately with cold water.
- ▶ If these come into contact with the eyes, seek medical help.

⚠ WARNING – Risk of explosion!

A short-circuit may cause the battery to explode.

- ▶ Protect the battery against fire, heat and constant sunlight.
- ▶ Protect the battery against water and penetrating moisture.
- ▶ Never open the battery.

2 Environmental protection and saving energy

2.1 Disposing of packaging

The packaging materials are environmentally compatible and can be recycled.

- ▶ Sort the individual components by type and dispose of them separately.

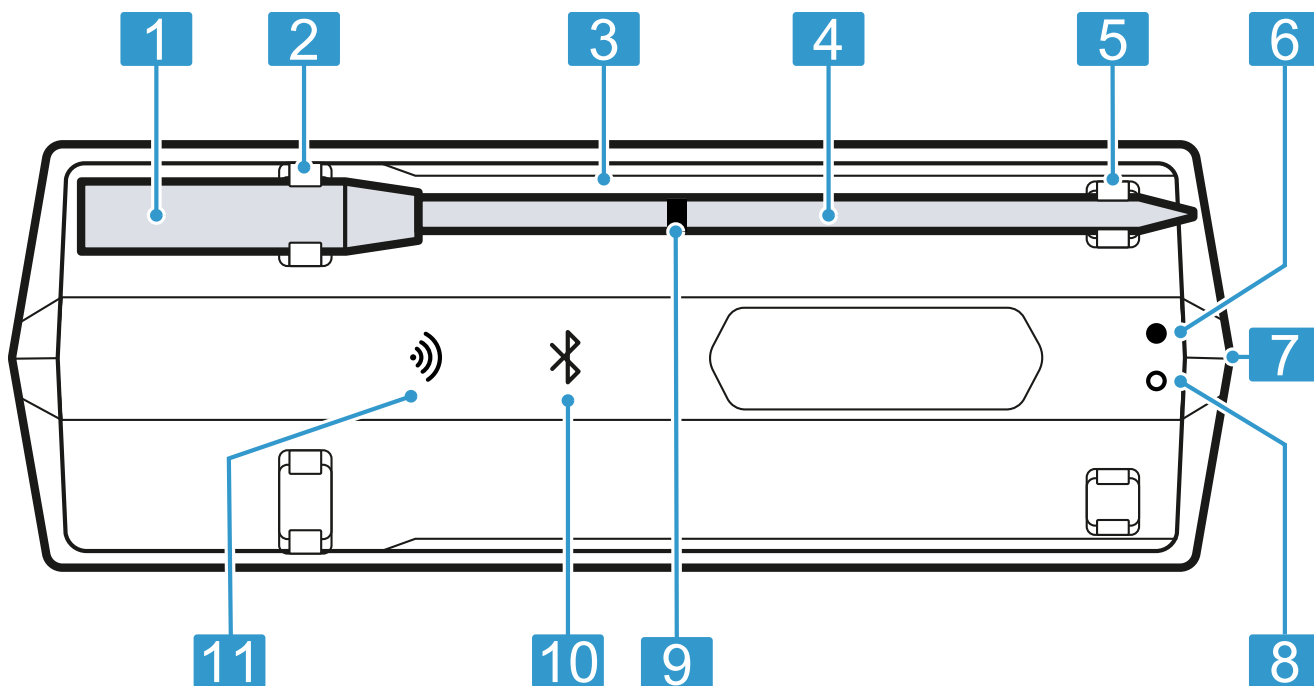
3 Familiarising yourself with your appliance

3.1 Scope of delivery

After unpacking all parts, check for any damage in transit and completeness of the delivery.

Component	Number
Charging station/range extender	1
Wireless food probe	1
USB charging cable	1

3.2 Components



1	Grip
2	Charging contact
3	Charging station/range extender
4	Probe
5	Charging point
6	Green LED (USB connection indicator)
7	USB charging socket
8	Red LED (charge indicator)
9	Safety marking
10	Bluetooth® ¹ LED
11	Wi-Fi LED

¹ Bluetooth® is a registered trademark of Bluetooth SIG, Inc.

3.3 LED status display

The LED status display on the charging station provides you with information on the operating status of your wireless food probe.

Operating status	Status display
The charging station is switched on.	Bluetooth LED flashes or lights up blue.
The connection between the probe and the range extender is established.	Bluetooth LED lights up blue.
The connection to the home Wi-Fi network has been established.	Wi-Fi LED lights up green. ¹
The charging station is charging.	Green and red LEDs light up.
The charging station has a low battery.	Red LED flashes.

¹ Available depending on software version. We will inform you as soon as this functionality is available.

4 Before using for the first time

Prepare the appliance for use.

4.1 Charging the wireless food probe before using for the first time

- ▶ Charge the wireless food probe for at least 8 hours.

4.2 Setting up Home Connect

Requirements

- You have a mobile device with a current version of the iOS or Android operating system, e.g. a smartphone.
- The mobile device is within range of your home network's Wi-Fi signal.

1. Download the Home Connect app.



1

¹ Apple App Store and the Apple App Store logo are trademarks of Apple Inc. Google Play and the Google Play logo are trademarks of Google LLC.

2. Scan the following QR code with your mobile phone.



<https://bsh.group/wqsots>

3. Follow the instructions in the Home Connect app.

Note: For the Wi-Fi connection type, only one 2.4 GHz network is supported.

5 Basic operation

5.1 Charging the wireless food probe

ATTENTION!

Moisture may damage the charging station.

- ▶ Make sure that the wireless food probe is dry before placing it on the charging station.

Requirements

- The wireless food probe is clean.
→ "Cleaning the wireless food probe", Page 45
- The charging station is sufficiently charged.
→ "Charging the charging station/range extender", Page 44
- ▶ Place the wireless food probe onto the charging station.
- ✓ The Bluetooth LED is off while the wireless food probe is charging.

Note: If the Bluetooth LED flashes while the wireless food probe is on the charging station, make sure that the metal ring and the probe are connected to the charging contacts.

5.2 Charging the charging station/range extender

Charge the charging station as soon as the battery is empty.

ATTENTION!

Very high ambient temperatures may damage the charging station.

- ▶ Do not exceed the maximum ambient temperature of 10 °C to 35 °C.
- ▶ Store the charging station in a dry place.
- ▶ Do not place the device on or near hot surfaces, e.g. hobs.

1. Connect the charging station using the USB cable supplied.
2. Connect the USB cable to the power supply and plug it into the socket.

Notes

- The charging station goes into standby mode after 10 minutes when the battery is fully charged. The green LED stays lit as long as the USB supply is connected.
- Only charge with a certified USB power supply (5 V $\overline{\text{min.}}$ 1 A, max. 3 A) that complies with the relevant regulations and standards in the country of destination.
- This appliance contains batteries that cannot be replaced. When the battery has reached the end of its service life, the appliance must be disposed of properly.

5.3 Using the wireless food probe

ATTENTION!

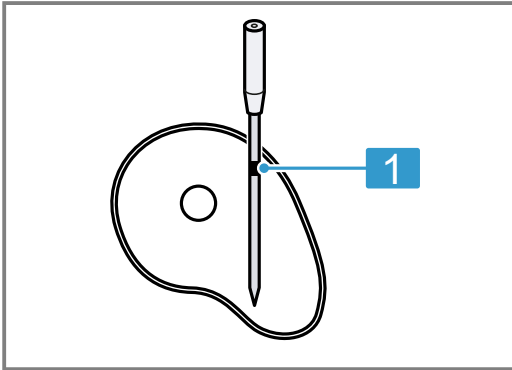
Very high core temperatures or ambient temperatures may damage the wireless food probe.

- ▶ Do not exceed the maximum core temperature of 100 °C.
- ▶ Do not exceed the maximum ambient temperature of 300 °C.
- ▶ The wireless food probe must not come into contact with any direct heat sources.
- ▶ Do not expose the wireless food probe to direct flames.
- ▶ There must be a gap of a few centimetres between the grill element or a direct heat source and the wireless food probe. Note that the meat can expand during the cooking process.

- Improper use may damage the wireless food probe.
- ▶ Never use the wireless food probe in an oven with a self-cleaning program running.
 - ▶ Never use the wireless food probe on the hob in a pressure cooker.

Requirements

- The wireless food probe is charged.
→ "Charging the wireless food probe", Page 44
 - The Home Connect app is ready to use.
1. To switch on the wireless food probe, remove it from the charging station.
 2. Select the appropriate temperature in the Home Connect app.
 3. Insert the wireless food probe into the food.



- 1** Minimum penetration depth up to safety marking

The wireless food probe has several measuring points. Ensure that the probe is inserted into the food at least up to the safety marking.

4. Place the food with the wireless food probe inserted into the oven cavity.
5. Move the charging station near the food without exceeding the maximum ambient temperature of 0 °C to 50 °C.

Note: If you turn the food, do not remove the wireless food probe. After turning, check that the wireless food probe is inserted correctly in the food.

Tip: You can find more information on using the wireless food probe in the Home Connect app.

5.4 Switching off the wireless food probe

- ▶ Place the wireless food probe onto the charging station and wait 10 seconds until all the LEDs go out.

Note: If the Bluetooth LED is still flashing or lit after 10 seconds while the wireless food probe is on the charging station, make sure that the metal ring and the probe are connected to the charging contacts.

6 Cleaning and servicing

To keep your appliance working efficiently for a long time, it is important to clean and maintain it carefully.

6.1 Cleaning the wireless food probe

ATTENTION!

Incorrect cleaning may damage the wireless food probe.

- ▶ Never hold the wireless food probe under cold water after use.

Requirement: The wireless food probe has cooled down.

- ▶ Clean the wireless food probe by hand using a hot detergent solution.
You can also clean the wireless food probe in the dishwasher.

6.2 Cleaning the charging station

ATTENTION!

Incorrect cleaning may damage the charging station.

- ▶ Never immerse the charging station in water or other liquids.
- ▶ Do not use cleaning agents containing solvents or abrasives.
- ▶ Clean the charging station with a damp cloth.

7 Disposal

7.1 Disposing of old appliance

Valuable raw materials can be reused by recycling.

- ▶ Dispose of the appliance in an environmentally friendly manner.
Information about current disposal methods are available from your specialist dealer or local authority.



This appliance is labelled in accordance with European Directive 2012/19/EU concerning used electrical and electronic appliances (waste electrical and electronic equipment - WEEE).

The guideline determines the framework for the return and recycling of used appliances as applicable throughout the EU.

7.2 Disposing of batteries

Batteries should be recycled in an environmentally friendly manner. Do not dispose of the batteries in the household rubbish.

- ▶ Dispose of batteries in an environmentally friendly manner.



According to the European Guideline 2006/66/EC, defective or used battery packs/batteries, must be collected separately and disposed of in an environmentally correct manner.

8 Declaration of Conformity

BSH Hausgeräte GmbH hereby declares that the appliance with Home Connect functionality conforms to the essential requirements and other relevant provisions of Directive 2014/53/EU.

A detailed RED Declaration of Conformity can be found online at www.neff-home.com among the additional documents on the product page for your appliance.



Hereby, BSH Hausgeräte GmbH declares that the appliance with Home Connect functionality is in compliance with relevant statutory requirements.¹

A detailed Declaration of Conformity can be found online at www.neff-home.com/uk among the additional documents on the product page for your appliance.¹



BT/BLE 2.4 GHz band (2402–2480 MHz): Max. 20 mW (EIRP)

Wi-Fi 2.4 GHz band (2412–2472 MHz): Max. 80 mW (EIRP)



FCC ID Dock: 2A6ST-CP-W-200

FCC ID Sensor: 2A6ST-CP-W-500

¹ Only applies to Great Britain

² Valid for Great Britain

Battery manufacturer: Dongguan Lion Electronic Technology Co., Ltd., floor 3, building A1, New Asia Pujing tech park, Fumin industrial town, Dalang, Dongguan, DongGuan, China
Importer: Witt Hvidevarer A/S, Gødstrup Søvej 9, 7400 Herning, Denmark

Note:

- The charging tray contains a rechargeable lithium-ion battery.
- Disposal must be carried out by our authorised customer service or specialist retailers.
- Only trained professionals may remove the integrated battery for disposal.
- Opening the appliance housing may destroy the charging station.
- To avoid a short-circuit, disconnect each connection at the battery separately and insulate the poles one after the other.
- Even when fully discharged, the battery still contains residual capacity that may be discharged in case of a short-circuit.


8.1 Statement of Compliance²

This Statement of Compliance is prepared by the manufacturer, BSH Hausgeräte GmbH (address see last page), and covers this device of type identifier HTA01. The full Statement of Compliance according to the UK Statutory Instrument 2023 No. 1007 can be found online at www.bosch-home.co.uk among the additional documents on the product page for your device.

BSH Hausgeräte GmbH deems that it has complied with the provision of ETSI EN 303 645 v2.1.1 as detailed in the full statement of compliance.

The support period of security updates necessary to maintain the main functions is until at least 10 years after the date of signature that can be found on the full Statement of Compliance (see above).

9 Technical data

Probe diameter	4,3 mm
Length of wireless food probe	141 mm
Minimum penetration depth	65 mm
Bluetooth range (visual contact)	Up to 50 m
Operating time at full battery charge	Up to 16 h
Dishwasher-safe	Yes
Suitable for self-cleaning	No
Pyrolysis-safe	No
Microwave-safe	No
Steam oven-safe	Yes
Number of temperature sensors for measuring the core temperature	4
Maximum core temperature	100 °C
Maximum ambient temperature	300 °C
Charging voltage	via USB 5 V 

Para más información, consulte la **Guía del usuario digital**.



Tabla de contenidos

1	Seguridad	48
2	Protección del medio ambiente y ahorro	49
3	Familiarizándose con el aparato	50
4	Antes de usar el aparato por vez primera	51
5	Manejo básico	51
6	Cuidados y limpieza	52
7	Eliminación	53
8	Declaración de conformidad	53
9	Características técnicas	54

1 Seguridad

Tenga en cuenta las siguientes indicaciones de seguridad.

1.1 Advertencias de carácter general

Esta sección presenta información general sobre estas instrucciones de uso.



- Deben leerse atentamente estas instrucciones. Solo así se puede utilizar el aparato de forma segura y eficiente.
- Conservar las instrucciones y la información del producto para un uso posterior o para futuros propietarios.

1.2 Uso conforme a lo prescrito

Es preciso tener en cuenta las indicaciones sobre el uso previsto para utilizar el termómetro de cocina inalámbrico de forma correcta y segura.

El termómetro de cocina inalámbrico solo debe utilizarse:

- en espacios o salas del entorno doméstico;
- para preparar alimentos.
- hasta una altura de 2000 m sobre el nivel del mar.

El termómetro de cocina inalámbrico no debe utilizarse:

- en hornos microondas u otros aparatos combinados con microondas.

1.3 Limitación del grupo de usuarios

Este aparato podrá ser usado por niños a partir de 8 años y por personas con limitaciones físicas, sensoriales o mentales, o que carezcan de conocimientos o de experiencia, siempre que cuenten con la supervisión de una persona responsable de su seguridad o hayan sido instruidos previamente en su uso y hayan comprendido los peligros que pueden derivarse del mismo. No deje que los niños jueguen con el aparato. La limpieza y el cuidado del aparato a cargo del usuario no podrán ser efectuados por niños si no cuentan con la supervisión de una persona adulta responsable de su seguridad.

La limpieza y el cuidado del aparato a cargo del usuario no podrán ser realizados por niños a no ser que tengan al menos 15 años de edad y que cuenten con la supervisión de una persona adulta.

Mantener a los niños menores de 8 años alejados del aparato y del cable de conexión.

1.4 Uso seguro

Deben tenerse en cuenta estas indicaciones de seguridad al utilizar el termómetro de cocina inalámbrico.

ADVERTENCIA – ¡Riesgo de asfixia!

Los niños pueden ponerse el material de embalaje por encima de la cabeza, o bien enrollarse en él, y asfixiarse.

- ▶ Mantener el material de embalaje fuera del alcance de los niños.
- ▶ No permita que los niños jueguen con el embalaje.

Si los niños encuentran piezas de tamaño reducido, pueden aspirarlas o tragarlas y asfixiarse.

- ▶ Mantener las piezas pequeñas fuera del alcance de los niños.
- ▶ No permita que los niños jueguen con piezas pequeñas.

⚠ ADVERTENCIA – ¡Peligro: magnetismo!



Atención al magnetismo



Atención para las personas con marcapasos

En la estación de carga hay instalados imanes permanentes. Estos pueden afectar al funcionamiento de implantes electrónicos, como marcapasos o bombas de insulina.

- ▶ Las personas con implantes electrónicos deberán mantener una distancia mínima de 10 cm con la estación de carga.
- ▶ No llevar nunca el termómetro de cocina inalámbrico en los bolsillos.

⚠ ADVERTENCIA – ¡Riesgo de lesiones!

El termómetro de cocina inalámbrico es puntiagudo.

- ▶ Manipular con cuidado el termómetro de cocina inalámbrico.

⚠ ADVERTENCIA – ¡Riesgo de quemaduras!

El termómetro de cocina inalámbrico se calienta mucho durante su uso.

- ▶ Utilizar guantes de protección al sacar el termómetro de cocina inalámbrico del alimento.

⚠ ADVERTENCIA – ¡Riesgo de daños para la salud!

El consumo de carnes o pescados crudos o insuficientemente cocinados puede aumentar el riesgo de sufrir una intoxicación alimentaria.

- ▶ Las carnes, las aves, los pescados y los mariscos deben prepararse de forma higiénica.
- ▶ Deben utilizarse alimentos frescos.

La estación de carga contiene una batería de iones de litio. Los vapores que despiden una batería dañada son peligrosos.

- ▶ Suministrar aire fresco.
- ▶ En caso de molestias, consultar a un médico.

Los líquidos que despiden una batería dañada son peligrosos.

- ▶ En caso de contacto con la piel, lavar inmediatamente con agua.
- ▶ En caso de contacto con los ojos, consultar a un médico.

⚠ ADVERTENCIA – ¡Riesgo de explosión!

Un cortocircuito puede causar la explosión de la batería.

- ▶ Proteger la batería del fuego, el calor y la radiación solar prolongada.
- ▶ Proteger la batería del agua y la humedad.
- ▶ No abrir la batería en ningún momento.

2 Protección del medio ambiente y ahorro

2.1 Eliminación del embalaje

Los materiales del embalaje son respetuosos con el medio ambiente y reciclables.

- ▶ Desechar las diferentes piezas separadas según su naturaleza.



Eliminar el embalaje de forma ecológica.

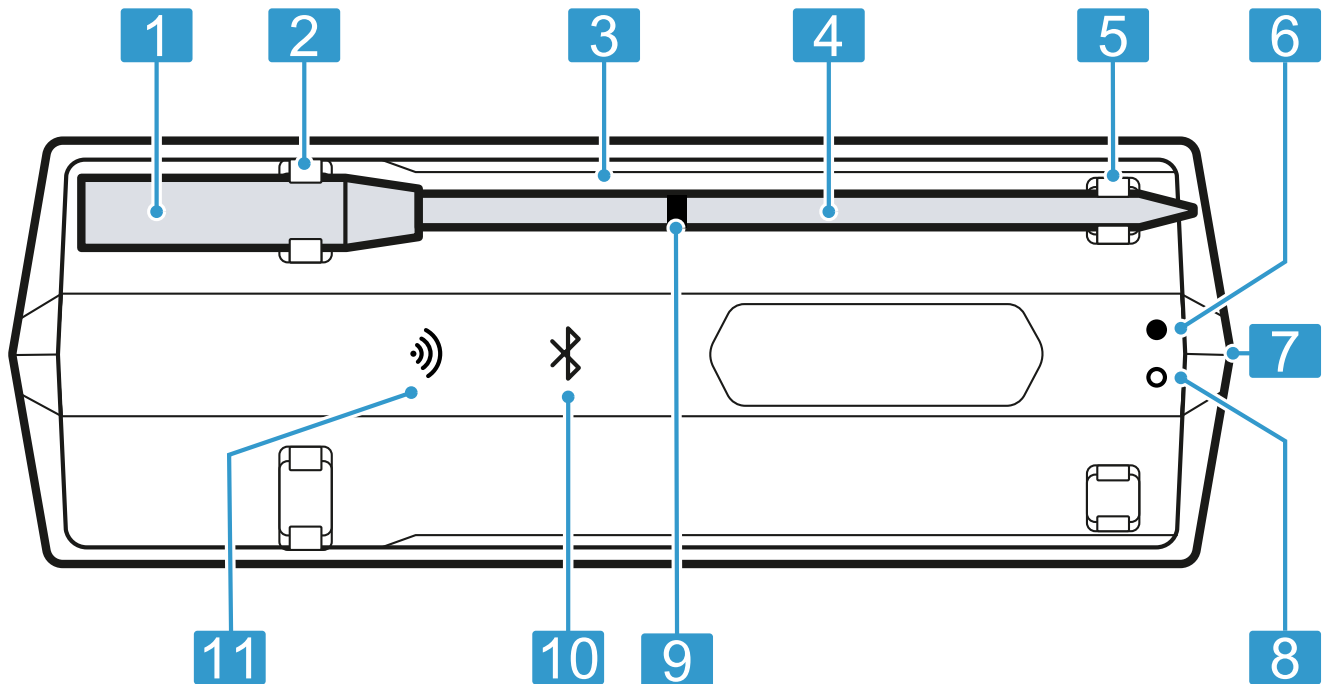
3 Familiarizándose con el aparato

3.1 Volumen de suministro

Al desembalar el aparato, comprobar que estén todas las piezas y que no presenten daños ocasionados durante el transporte.

Componente	Cantidad
Estación de carga / Amplificador de alcance	1
Termómetro de cocina inalámbrico	1
Cable de carga USB	1

3.2 Componentes



1	Empuñadura
2	Contacto de carga
3	Estación de carga / Amplificador de alcance
4	Sonda
5	Punto de carga
6	LED verde (indicador de conexión USB)
7	Clavija de carga USB
8	LED rojo (indicador del nivel de carga)
9	Marca de seguridad
10	LED Bluetooth® ¹
11	LED de wifi

¹ Bluetooth® es una marca registrada de Bluetooth SIG, Inc.

Operatividad	Indicador de funcionamiento
La estación de carga está conectada.	El LED de Bluetooth parpadea o se enciende en azul.
Se establece la comunicación entre la sonda y el amplificador de alcance.	El LED de Bluetooth se enciende en azul.
Se ha establecido la conexión a la red doméstica inalámbrica.	El LED de wifi se enciende en verde. ¹
La estación de carga está cargando.	Los LED verde y rojo se encienden.
La batería de la estación de carga tiene un nivel bajo de carga.	El LED rojo parpadea.

¹ Disponible en función de la versión del software. Le informaremos tan pronto como esta función esté disponible.

3.3 Indicador de funcionamiento LED

El indicador de funcionamiento LED de la estación de carga informa al usuario sobre el estado operativo del termómetro de cocina inalámbrico.

4 Antes de usar el aparato por vez primera

Preparar el aparato para su uso.

4.1 Carga del termómetro de cocina inalámbrico antes del primer uso

- ▶ El termómetro de cocina inalámbrico debe cargarse durante al menos 8 horas.

4.2 Ajustar Home Connect

Requisitos

- Se cuenta con un dispositivo móvil (p. ej., un teléfono inteligente) con una versión actual del sistema operativo iOS o Android.
- El dispositivo móvil se encuentra dentro del margen de alcance de la señal wifi de la red doméstica.

1. Descargar la aplicación Home Connect.



1

¹ Apple App Store y su logotipo son marcas de Apple Inc. Google Play y su logotipo son marcas de Google LLC.

2. Escanear el siguiente código QR con el teléfono móvil.



<https://bsh.group/wq-sots>

3. Seguir las instrucciones de la aplicación Home Connect.

Nota: Solo se admite una red de 2,4 GHz para el tipo de conexión wifi.

5 Manejo básico

5.1 Carga del termómetro de cocina inalámbrico

¡ATENCIÓN!

La humedad puede dañar la estación de carga.

- ▶ Es preciso asegurarse de que el termómetro de cocina inalámbrico esté seco antes de colocarlo en la estación de carga.

Requisitos

- El termómetro de cocina inalámbrico está limpio.
→ "Limpiar el termómetro de cocina inalámbrico", *Página 52*
- La estación de carga está suficientemente cargada.
→ "Cargar la estación de carga / el amplificador de alcance", *Página 51*
- ▶ Colocar el termómetro de cocina inalámbrico en la estación de carga.
- ✓ El LED de Bluetooth se apaga mientras se carga el termómetro de cocina inalámbrico.

Nota: Si el LED de Bluetooth parpadea o se ilumina mientras el termómetro de cocina inalámbrico se encuentra en la estación de carga, es preciso asegurarse de que el anillo metálico y la sonda estén unidos a los contactos de carga.

5.2 Cargar la estación de carga / el amplificador de alcance

Cargar la estación de carga en cuanto se agote la batería.

¡ATENCIÓN!

Las temperaturas ambientales excesivas pueden dañar la estación de carga.

- ▶ No debe superarse la temperatura ambiente máxima de 10 °C a 35 °C.
- ▶ La estación de carga debe almacenarse en un lugar seco.
- ▶ No colocar el aparato sobre o cerca de superficies calientes como placas de cocción.

1. Conectar la estación de carga con el cable USB suministrado.
2. Conectar el cable USB a la unidad de alimentación y enchufarlo a la toma de corriente.

Notas

- La estación de carga pasa al modo preparado después de 10 minutos cuando la batería está completamente cargada. El LED verde se ilumina mientras la unidad de alimentación USB esté conectada.
- Cargar solo con una unidad de alimentación USB certificada (5 V $\overline{\text{---}}$ mín. 1 A, máx. 3 A) que cumpla los reglamentos y normas pertinentes del país de destino.
- Este aparato contiene baterías no reemplazables. Una vez que la batería haya llegado al final de su vida útil, el dispositivo debe desecharse correctamente.

5.3 Uso del termómetro de cocina inalámbrico

¡ATENCIÓN!

Las temperaturas interiores o ambientales excesivas pueden dañar el termómetro de cocina inalámbrico.

- ▶ No debe superarse la temperatura interior máxima de 100 °C.
- ▶ No debe superarse la temperatura ambiente máxima de 300 °C.
- ▶ El termómetro de cocina inalámbrico no debe entrar en contacto con superficies incandescentes.
- ▶ El termómetro de cocina inalámbrico no debe depender sobre llamas abiertas.
- ▶ Debe respetarse una distancia de unos centímetros entre el termómetro de cocina inalámbrico y una resistencia del grill o cualquier fuente directa de calor. Debe tenerse en cuenta de que la carne puede abrirse durante la cocción.

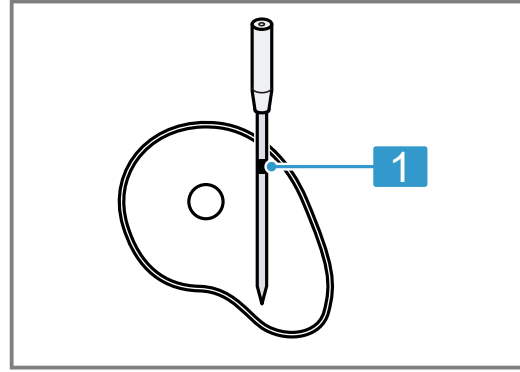
Un uso indebido puede dañar el termómetro de cocina inalámbrico.

- ▶ No utilizar en ningún caso el termómetro de cocina inalámbrico en el horno con el programa de autolimpieza.
- ▶ No utilizar en ningún caso el termómetro de cocina inalámbrico en una olla exprés sobre la placa de cocción.

Requisitos

- El termómetro de cocina inalámbrico está cargado. → "Carga del termómetro de cocina inalámbrico", Página 51
 - La aplicación Home Connect está lista para su funcionamiento.
1. Para conectar el termómetro de cocina inalámbrico, retirarlo de la estación de carga.
 2. Seleccionar la temperatura adecuada en la aplicación Home Connect.

3. Insertar el termómetro de cocina inalámbrico en el alimento.



- 1 Profundidad de inserción mínima hasta la marca de seguridad

El termómetro de cocina inalámbrico dispone de varios puntos de medición. Asegurarse de que la sonda penetre en el alimento al menos hasta la marca de seguridad.

4. Introducir el alimento con el termómetro de cocina inalámbrico en el compartimento de cocción.
5. Colocar la estación de carga cerca del alimento sin que se supere la temperatura ambiente máxima de 0 °C a 50 °C.

Nota: No retirar el termómetro de cocina inalámbrico al dar la vuelta al alimento. Una vez dada la vuelta al alimento, comprobar que el termómetro de cocina inalámbrico esté correctamente insertado.

Consejo: Hay disponible más información sobre el uso del termómetro de cocina inalámbrico en la aplicación Home Connect.

5.4 Desconectar el termómetro de cocina inalámbrico

- ▶ Colocar el termómetro de cocina inalámbrico sobre la estación de carga y esperar unos 10 segundos hasta que se apaguen todos los LED.

Nota: Si el LED de Bluetooth sigue iluminado o aún parpadea transcurridos 10 segundos mientras el termómetro de cocina inalámbrico se encuentra en la estación de carga, es preciso asegurarse de que el anillo metálico y la sonda estén unidos a los contactos de carga.

6 Cuidados y limpieza

Para que el aparato mantenga durante mucho tiempo su capacidad funcional, debe mantenerse y limpiarse con cuidado.

6.1 Limpiar el termómetro de cocina inalámbrico

¡ATENCIÓN!

Una limpieza indebida puede dañar el termómetro de cocina inalámbrico.

- ▶ No pasar en ningún caso el termómetro de cocina inalámbrico por agua fría después de utilizarlo.

Requisito: El termómetro de cocina inalámbrico está frío.

- ▶ Limpiar el termómetro de cocina inalámbrico a mano con agua caliente con un poco de jabón. También se puede lavar el termómetro de cocina inalámbrico en el lavavajillas.

6.2 Limpiar la estación de carga

¡ATENCIÓN!

Una limpieza inadecuada puede dañar la estación de carga.

- ▶ No sumergir en ningún caso la estación de carga en agua o en ningún otro líquido.
- ▶ No utilizar productos de limpieza que contengan disolventes o abrasivos.

- ▶ La estación de carga se limpia con un paño húmedo.

7 Eliminación

7.1 Eliminación del aparato usado

Gracias a la eliminación respetuosa con el medio ambiente pueden reutilizarse materiales valiosos.

- ▶ Desechar el aparato de forma respetuosa con el medio ambiente. Puede obtener información sobre las vías y posibilidades actuales de desecho de materiales de su distribuidor o ayuntamiento local.



Este aparato está marcado con el símbolo de cumplimiento con la Directiva Europea 2012/19/UE relativa a los aparatos eléctricos y electrónicos usados (Residuos de aparatos eléctricos y electrónicos RAEE).

La directiva proporciona el marco general válido en todo el ámbito de la Unión Europea para la retirada y la reutilización de los residuos de los aparatos eléctricos y electrónicos.



Conforme a la directiva europea 2006/66/CE, las baterías/pilas defectuosas o usadas deben separarse del resto de materiales y depositarse en los puntos de recogida selectiva de estos residuos.

Battery manufacturer: Dongguan Lion Electronic Technology Co., Ltd., floor 3, building A1, New Asia Pujing tech park, Fumin industrial town, Dalang, Dongguan, DongGuan, China
 Importer: Witt Hvidevarer A/S, Gødstrup Søvej 9, 7400 Herning, Denmark

Nota:

- La base de carga contiene una batería recargable de iones de litio.
- La eliminación del aparato deberá realizarse únicamente a través del servicio al cliente autorizado y de comercios especializados.
- Solo el personal profesional puede retirar la batería integrada para desecharla.
- Si se abre la carcasa de alojamiento puede dañarse la base de carga.
- Para evitar un cortocircuito, desconectar las conexiones de la batería de forma individual y aislar los polos sucesivamente.
- Incluso cuando está descargada completamente, la batería contiene todavía una carga residual que podría liberarse en caso de cortocircuito.

7.2 Desechar las pilas y baterías

Las pilas y baterías deben desecharse en un punto de reciclaje adecuado. No tirar las baterías junto con los residuos domésticos.

- ▶ Desechar las pilas y baterías de forma respetuosa con el medioambiente.

8 Declaración de conformidad

Por la presente, BSH Hausgeräte GmbH certifica que el aparato con la funcionalidad Home Connect cumple con los requisitos básicos y el resto de disposiciones vigentes de la Directiva 2014/53/EU.

Hay una declaración de conformidad con RED detallada en www.neff-home.com en la página web del producto correspondiente a su aparato dentro de la sección de documentos adicionales.

Banda BT/BLE de 2,4 GHz (2402-2480 MHz):
 máx. 20 mW (PIRE)

Banda inalámbrica de 2,4 GHz (2412-2472 MHz):
 máx. 80 mW (PIRE)

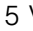


FCC ID Dock: 2A6ST-CP-W-200

FCC ID Sensor: 2A6ST-CP-W-500



9 Características técnicas

Diámetro de la sonda	4,3 mm
Longitud del termómetro de cocina inalámbrico	141 mm
Profundidad de inserción mínima	65 mm
Alcance de Bluetooth (contacto visual)	Hasta 50 m
Tiempo de funcionamiento con la batería plenamente cargada	Hasta 16 h
Apto para el lavavajillas	sí
Apto para autolimpieza	No
Apto para pirólisis	No
Apto para microondas	No
Apto para vaporera	sí
Número de sensores de temperatura para medir la temperatura interior	4
Temperatura interior máxima	100 °C
Temperatura ambiente máxima	300 °C
Tensión de carga	5 V  por USB

Lisateavet leiate digitaalsest kasutusjuhendist.



Sisukord

1	Ohutus	55
2	Keskkonnakaitse ja säästmine.....	56
3	Tutvumine.....	57
4	Enne esimest kasutamist	57
5	Põhimõtteline käsitlemine	58
6	Puhastamine ja hooldamine	59
7	Jäätmekäitus	59
8	Vastavusdeklaratsioon	60
9	Tehnilised andmed.....	60

1 Ohutus

Järgige järgmisi ohutusjuhiseid.

1.1 Üldised juhised

Siit leiate üldist teavet selle juhendi kohta.



- Lugege juhend hoolikalt läbi. Vaid siis saate seadet ohutult ja tõhusalt kasutada.
- Hoidke juhend ja tooteinfo alles hilisemaks kasutamiseks või järgmistele omanikele.

1.2 Otstarbekohane kasutamine

Juhtmevaba toidutermomeetri ohutuks ja õigeks kasutamiseks järgige sihtotstarbelise kasutamise juhiseid.

Kasutage juhtmevaba toidutermomeetrit ainult:

- kodus majapidamises.
- toidu valmistamiseks.
- kuni maksimaalse kõrguseni 2000 m merepinnast.

Ärge kasutage juhtmevaba toidutermomeetrit:

- mikrolaineahjudes ja mikrolainerežiimiga kompakthjudes.

1.3 Kasutajate ringi piiramine

Üle 8-aastased lapsed ja piiratud füüsiliste, sensoorsete või mentaalsete võimetega või väheste teadmiste ja/või kogemustega

inimesed võivad seadet kasutada tingimusel, et nende üle teostatakse järelevalvet või neile on selgitatud, kuidas seadet ohutult kasutada ning nad mõistavad seadmega seotud ohutusi. Lapsed ei tohi seadmega mängida. Lapsed ei tohi seadet puhastada ja hooldada ilma järelevalveta.

Lapsed ei tohi seadet puhastada ja hooldada, välja arvatud juhul, kui nad on vanemad kui 15-aastased ja nende üle teostatakse järelevalvet.

Hoidke alla 8-aastased lapsed seadmest ja ühendusjuhtmest eemal.

1.4 Ohutu kasutamine

Juhtmevaba toidutermomeetri kasutamisel järgige toodud ohutusjuhiseid.

HOIATUS – Lämpumisoht!

Lapsed võivad pakkematerjalid üle pea tõmata või end sinna sisse kerida ja lämbuda.

- ▶ Hoidke pakkematerjalid lastest eemal.
- ▶ Ärge laske lastel pakkematerjaliga mängida.

Lapsed võivad väikesi osi sisse hingata või alla neelata ning seetõttu lämbuda.

- ▶ Hoidke väikesed osad lastest eemal.
- ▶ Ärge laske lastel väikeste osadega mängida.

HOIATUS – Oht: magnetism!



Hoiatus: magnetid



Hoiatus südamestimulaatoritega isikutele

Laadimisjaama on paigaldatud püsिमagnetid. Need võivad mõjutada elektrooniliste implantaatide, näiteks südamestimulaatorite või insuliinipumpade toimivust.

- ▶ Elektrooniliste implantaatidega inimesed peavad hoidma laadimisjaamast vähemalt 10 cm kaugust.
- ▶ Ärge hoidke laadimisjaama rõivaste taskutes.

⚠ HOIATUS – Vigastusoht!

Juhtmevaba toidutermomeeter on terav.

- ▶ Käsitsege juhtmevaba toidutermomeetrit ettevaatlikult.

⚠ HOIATUS – Põletusoht!

Juhtmevaba toidutermomeeter läheb kasutamise ajal väga kuumaks.

- ▶ Juhtmevaba toidutermomeetri eemaldamisel toidust kasutage kaitsekindaid.

⚠ HOIATUS – Tervisekahjustuse oht!

Toore või vähekiipsetatud liha või kala söömine võib suurendada toidust tingitud haigestumise riski.

- ▶ Valmistage liha, linnuliha, kala ja mereande hügieeninõuetele vastavalt.
- ▶ Kasutage värskeid toiduaineid.

Laadimisjaamas on Li-Ion aku. Kahjustada saanud akust eralduvad aurud on ohtlikud.

- ▶ Õhutage ruumi.
- ▶ Kaebuste korral pöörduge arsti poole. Kahjustada saanud akust eralduvad vedelikud on ohtlikud.
- ▶ Nahaga kokkupuute korral loputage kohe veega.
- ▶ Silmade sattumise korral pöörduge arsti poole.

⚠ HOIATUS – Plahvatusoht!

Lühise tõttu võib aku plahvatada.

- ▶ Kaitske akut tule, kuumuse ja pikemaajalise päikesekiirguse eest.
- ▶ Kaitske akut vee ja sissetungiva niiskuse eest.
- ▶ Ärge kunagi avage akut.

2 Keskkonnakaitse ja säästmine

2.1 Pakendi käitlemine

Pakkematerjalid on keskkonnaohutud ja taaskasutatavad.

- ▶ Käidelge erinevaid komponente liikide järgi sorteeritult.

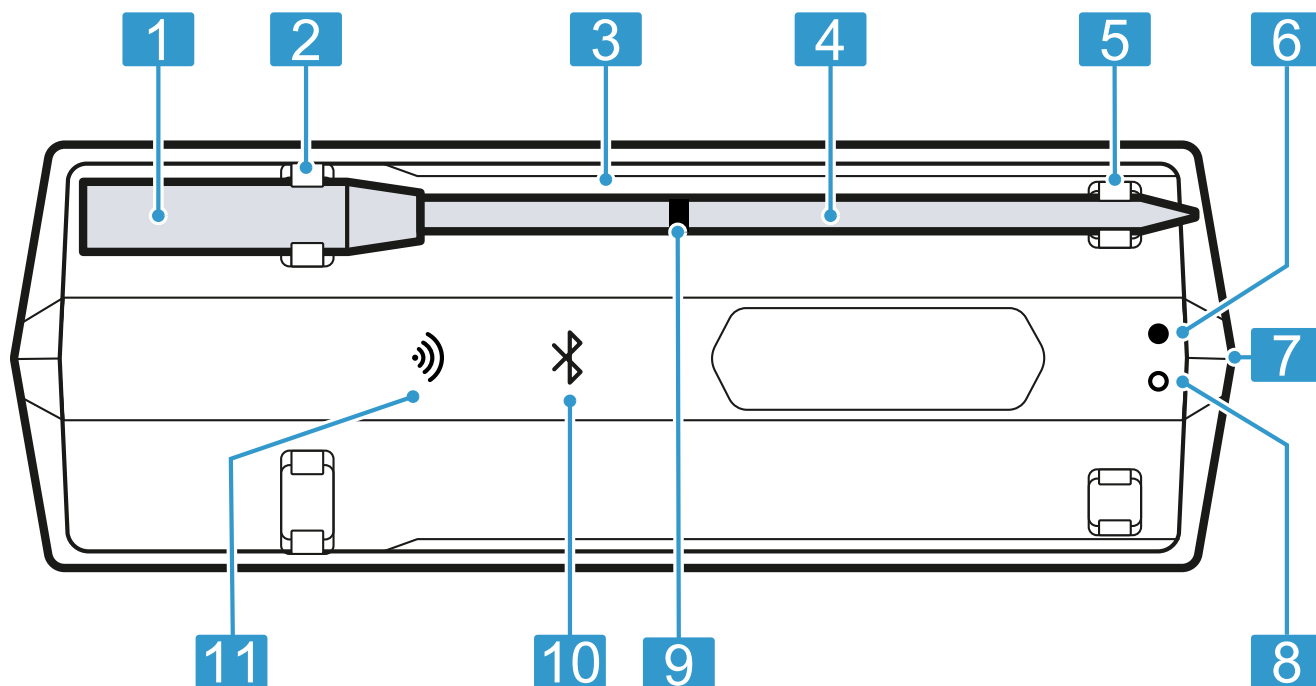
3 Tutvumine

3.1 Tarnekomplekt

Kontrollige pärast lahtipakkimist kõiki osi transpordikahjustuste ja tarne kompleksuse suhtes.

Osa	Arv
Laadimisjaam / haardeulatuse laiendaja	1
Juhtmevaba toidutermomeeter	1
USB-laadimiskaabel	1

3.2 Osad



1	Käepide
2	Laadimiskontaktid
3	Laadimisjaam / haardeulatuse laiendaja
4	Sond
5	Laadimispunkt
6	Roheline LED-tuli (USB-ühenduse näit)
7	USB-laadimispesa
8	Punane LED-tuli (laetuse astme näit)
9	Turvamarkeering
10	Bluetooth® ¹ LED-tuli
11	WiFi LED-tuli

¹ Bluetooth® on Bluetooth SIG, Inc. registreeritud kaubamärk.

3.3 Seisundi LED-näit

Laadimisjaama seisundi LED-näit annab teavet juhtmevaba toidutermomeetri tööseisundi kohta.

Tööseisund	Seisundi näit
Laadimisjaam on sisse lülitatud.	Bluetooth LED-tuli vilgub või põleb sinise tulega.
Ühendus sondi ja haardeulatuse laiendaja vahel on loodud.	Bluetooth LED-tuli põleb sinise tulega.
Ühendus WLAN-koduvõrguga on loodud.	WiFi LED-tuli põleb rohelise tulega. ¹
Laadimisjaam laeb.	Roheline ja punane LED-tuli põlevad.
Laadimisjaama laetuse tase on madal.	Punane LED-tuli vilgub.

¹ Kasutatav olenevalt tarkvara versioonist. Teavitame Teid, kui see funktsioon on kasutatav.

4 Enne esimest kasutamist

Valmistage seade kasutamiseks ette.

4.1 Juhtmevaba toidutermomeetri laadimine enne esmakordset kasutamist

- ▶ Laadige juhtmevaba toidutermomeetrit vähemalt 8 tundi.

4.2 Home Connecti seadistamine

Nõuded

- Teil on nutitelefon või tahvelarvuti, mis on varustatud iOSi või Androidi operatsioonisüsteemi ajakohase versiooniga.
- Nutitelefon on teie koduvõrgu WLAN-signaali leviulatuses.

1. Laadige alla Home Connect rakendus.



1

¹ Apple App Store ja Apple App Store'i logo on ettevõtte Apple Inc. kaubamärgid. Google Play ja Google Play logo on Google LLC kaubamärgid.

2. Skaneerige nutitelefoniga järgmine QR-kood.

<https://bsh.group/wq-sots>



3. Järgige Home Connect rakenduses esitatud juhiseid.

Märkus: WiFi-ühendus toetab ainult 2,4-GHz-võrku.

5 Põhimõtteline käsitsemine

5.1 Juhtmevaba toidutermomeetri laadimine

TÄHELEPANU!

Niiskus võib laadimisjaama kahjustada.

- ▶ Veenduge, et juhtmevaba toidutermomeeter on kuiv, enne kui asetate selle laadimisjaama.

Nõuded

- Juhtmevaba toidutermomeeter on puhas.
→ "Juhtmevaba toidutermomeetri puhastamine", Lk 59
- Laadimisjaam on piisavalt laetud.
→ "Laadimisjaama / haardeulatuse laiendaja laadimine", Lk 58
- ▶ Asetage juhtmevaba toidutermomeeter laadimisjaama.
- ✓ Bluetooth LED-tuli ei põle, kui juhtmevaba toidutermomeeter laadib.

Märkus: Kui Bluetooth LED-tuli vilgub või põleb ajal, mil juhtmevaba toidutermomeeter on laadimisjaamas, veenduge, et metallrõngas ja sond on laadimiskontaktidega ühendatud.

5.2 Laadimisjaama / haardeulatuse laiendaja laadimine

Laadige laadimisjaam täis niipea, kui aku on tühi.

TÄHELEPANU!

Liiga kõrged temperatuurid võivad laadimisjaama kahjustada.

- ▶ Ärge ületage maksimaalset ümbritseva keskkonna temperatuuri 10 °C kuni 35 °C.
- ▶ Hoidke laadimisjaama kuivas kohas.
- ▶ Ärge asetage seadet kuumadele pindadele, nt pliitidele või nende lähedusse.

1. Ühendage laadimisjaam tarnekomplekti kuuluva USB-kaabliga.
2. Ühendage USB-kaabel võrguadapteriga ja ühendage pistikupessa.

Märkused

- Laadimisjaam läheb täislaetud aku puhul 10 minuti pärast ooterežiimi. Roheline LED-tuli põleb, kuni USB-toide on ühendatud.
- Laadige ainult sertifitseeritud USB-adapteriga (5 V $\overline{\text{---}}$ min 1 A, max 3 A), mis vastab sihtriigis kehtivatele eeskirjadele ja normidele.
- Seade sisaldab patareisid, mida ei saa vahetada. Kui patarei kasutusressurss on ammendunud, tuleb seade nõuetekohaselt utiliseerida.

5.3 Juhtmevaba toidutermomeetri kasutamine

TÄHELEPANU!

Liiga kõrged sisetemperatuurid või ümbritseva keskkonna temperatuurid võivad juhtmevaba toidutermomeetrit kahjustada.

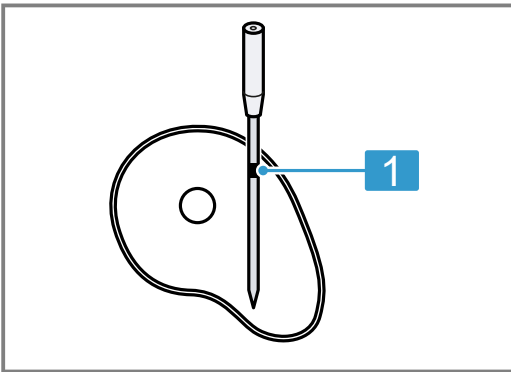
- ▶ Ärge ületage maksimaalset sisetemperatuuri 100 °C.
- ▶ Ärge ületage maksimaalset ümbritseva keskkonna temperatuuri 300 °C.
- ▶ Juhtmevaba toidutermomeeter ei tohi puudutada hõõguvat pinda.
- ▶ Juhtmevaba toidutermomeeter ei tohi kokku puutuda otsese leekidega.
- ▶ Grillküttekeha või otsese kuumuseallika ning juhtmevaba toidutermomeetri vahele peavad jääma mõned sentimeetrid. Pidage meeles, et liha võib küpsemise ajal paisuda.

Asjatundmatu kasutamine võib juhtmevaba toidutermomeetrit kahjustada.

- ▶ Ärge kunagi kasutage juhtmevaba toidutermomeetrit ahjus, kui käigus on isepuhastusprogramm.
- ▶ Ärge kasutage juhtmevaba toidutermomeetrit pliidi-plaadil kiirkeedupotis.

Nõuded

- Juhtmevaba toidutermomeeter on laetud.
→ "Juhtmevaba toidutermomeetri laadimine", Lk 58
 - Home Connect rakendus on kasutusvalmis.
1. Sisselülitamiseks võtke juhtmevaba toidutermomeeter laadimisjaamast.
 2. Valige Home Connect rakenduses sobiv temperatuur.
 3. Torgake juhtmevaba toidutermomeeter toidu sisse.



- 1** Minimaalne sissetorkamissügavus kuni turvamärkeeringuni

Juhtmevabal toidutermomeetril on mitu mõõtepunkti. Veenduge, et sond on vähemasti kuni turvamärkeeringuni toidu sees.

4. Asetage toit koos juhtmevaba toidutermomeetriga ahju.
5. Asetage laadimisjaam toidu lähedale, ületamata ümbritseva keskkonna maksimaalset temperatuuri 0 °C kuni 50 °C.

Märkus: Toidu keeramisel ärge eemaldage juhtmevaba toidutermomeetrit. Pärast keeramist kontrollige, kas juhtmevaba toidutermomeeter on korrektselt toidus.

Nõuanne: Lisateavet juhtmevaba toidutermomeetri kasutamise kohta leiate Home Connect rakendusest.

5.4 Juhtmevaba toidutermomeetri väljalülitamine

- ▶ Asetage juhtmevaba toidutermomeeter laadimisjaama ja oodake umbes 10 sekundit, kuni kõik LED-tuled on kustunud.

Märkus: Kui Bluetooth LED-tuli 10 sekundi pärast ikka veel vilgub või põleb ja juhtmevaba toidutermomeeter on laadimisjaamas, veenduge, et metallrõngas ja sond on laadimiskontaktidega ühendatud.

6 Puhastamine ja hooldamine

Selleks, et teie seade jääks pikaks ajaks töökorda, puhastage ja hooldage seda hoolikalt.

6.1 Juhtmevaba toidutermomeetri puhastamine

TÄHELEPANU!

Asjatundmatu puhastamine võib juhtmevaba toidutermomeetrit kahjustada.

- ▶ Ärge hoidke juhtmevaba toidutermomeetrit pärast kasutamist külma vee all.

Nõue: Juhtmevaba toidutermomeeter on jahtunud.

- ▶ Puhastage juhtmevaba toidutermomeetrit käsitsi kuuma nõudepesuvahendilahusega.

Juhtmevaba toidutermomeetrit võite pesta ka nõudepesumasinas.

6.2 Laadimisjaama puhastamine

TÄHELEPANU!

Asjatundmatu puhastamine võib laadimisjaama kahjustada.

- ▶ Ärge kastke laadimisjaama vette ega muudesse vedelikesse.
- ▶ Ärge kaustage puhastusvahendied, lahusteid ega küürimisvahendeid.
- ▶ Puhastage laadimisjaama niiske lapiga.

7 Jäätmekäitlus

7.1 Kasutatud seadme jäätmekäitlus

Keskkonnasäästliku jäätmekäitlusega saab väärtuslikke tooraineid taaskasutada.

- ▶ Suunake seade keskkonnasäästlikku jäätmekäitluse.

Teavet nõuetekohaste jäätmekäitlusviiside kohta saate oma müügiesindajalt ning oma valla- või linnavalitsusest.



Käesolev seade on märgistatud vastavalt direktiivile 2012/19/EL elektri- ja elektroonikaseadmete jäätmete kohta. Direktiiv sätestab elektri- ja elektroonikaseadmete jäätmete tagastamise ja ringlussevõtu raamtingimused Euroopa Liidus.

7.2 Akude/patareide käitlemine

Akud/patareid tuleb keskkonnasäästlikult ringlusse võtta. Ärge visake akusid/patareid olmejäätmete hulka.

- ▶ Akud/patareid kõrvaldage keskkonnasäästlikult.



Vastavalt Euroopa Liidu direktiivile 2006/66/EÜ tuleb defektsed või kasutusressursi ammendanud akud/patareid eraldi kokku koguda ja keskkonnasäästlikult ümber töödelda.

Battery manufacturer: Dongguan Lion Electronic Technology Co., Ltd., floor 3, building A1, New Asia Pujing tech park, Fumin industrial town, Dalang, Dongguan, DongGuan, China
 Importer: Witt Hvidevarer A/S, Gødstrup Søvej 9, 7400 Herning, Denmark

Märkus:

- Laadimisalus sisaldab laetavat liitiumioonakut.
- Käitlemine peab toimuma volitatud müügiesinduse või kaupluse kaudu.
- Integreeritud akut tohib käitlemiseks eemaldada ainult asjaomase ettevalmistusega tehnik.
- Korpuse katte avamiseks võidakse laadimisalus purustada.
- Lühise vältimiseks võtke aku kontaktid üksteisest lahti ja isoleerige poolused üksteise järel.
- Ka täieliku tühjenemise korral on akus veel järel võimsust, mis võib lühise korral rakenduda.

8 Vastavusdeklaratsioon

Käesolevaga deklareerib BSH Hausgeräte GmbH, et seade, millel on Home Connect funktsioon, on kooskõlas direktiivi 2014/53/EU põhinõuete ja muude asjakohaste sätetega.

Põhjaliku RED vastavusdeklaratsiooni leiata veebisaidilt www.neff-home.com oma seadme tootelehel täiendavate dokumentide alt.



BT/BLE 2.4 GHz-riba (2402 – 2480 MHz): max 20 mW (EIRP)
 WLAN 2.4 GHz-Band (2412 – 2472 MHz): max. 80 mW (EIRP)



FCC ID Dock: 2A6ST-CP-W-200

FCC ID Sensor: 2A6ST-CP-W-500

9 Tehnilised andmed

Sondi läbimõõt	4,3 mm
Juhtmevaba toidutermomeetri pikkus	141 mm
Minimaalne sissetorkamis-sügavus	65 mm
Bluetoothi ulatus (visuaalne kontakt)	kuni 50 m
Tööaeg ühe akulaadimise kohta	kuni 16 h
pesu nõudepesumasinas	jah
isepuhastuv	ei
pürolüüsi taluv	ei
sobib mikrolainerežiimiga	ei
sobib aurküpsetusrežiimiga	jah
sisetemperatuuri mõõtmiseks ette nähtud temperatuurisensorite arv	4
maksimaalne sisetemperatuur	100 °C
Maksimaalne ümbritseva keskkonna temperatuur	300 °C
Laadimispinge	via USB 5 V

Lisätietoja on digitaalisessa käyttöoppaassa.



Sisällysluettelo

1	Turvallisuus	61
2	Ympäristönsuojelu ja säästö	62
3	Tutustuminen	63
4	Ennen ensimmäistä käyttöä	63
5	Käytön perusteet	64
6	Puhdistus ja hoito	65
7	Hävittäminen	65
8	Vaatimustenmukaisuusvakuutus	66
9	Tekniset tiedot	66

1 Turvallisuus

Noudata seuraavia turvallisuusohjeita.

1.1 Yleisiä ohjeita

Tästä löydät tätä ohjetta koskevia yleisiä tietoja.



- Lue tämä ohje huolellisesti. Vain silloin voit käyttää laitetta turvallisesti ja taloudellisesti.
- Säilytä ohjeet ja tuotetiedot myöhempää käyttötarvetta tai mahdollista uutta omistajaa varten.

1.2 Määräyksenmukainen käyttö

Noudata määräystenmukaista käyttöä koskevia ohjeita, jotta voit käyttää langatonta paistolämpömittaria turvallisesti ja oikein. Käytä langatonta paistolämpömittaria vain:

- kodinomaisissa tiloissa tai paikoissa.
- ruokien valmistukseen.
- enintään 2000 m korkeudella merenpinnasta.

Älä käytä langatonta paistolämpömittaria:

- mikroaaltouuneissa tai yhdistelmä-mikroaaltolaitteissa.

1.3 Käyttäjien rajoitukset

Tätä laitetta voivat käyttää 8 vuotta täyttäneet lapset sekä henkilöt, joiden fyysiset tai henkiset kyvyt ovat rajoittuneet tai joilta puuttuu kokemus ja tieto laitteen käytöstä, valvonnan alaisina tai kun heitä on opastettu laitteen käytössä ja he ymmärtävät laitteen käytön vaarat. Lapset eivät saa leikkiä laitteella. Lapset eivät saa puhdistaa laitetta tai tehdä sille mitään käyttäjälle kuuluvia huoltotöitä ilman valvontaa.

Lapset eivät saa puhdistaa tai huoltaa laitetta, paitsi jos he ovat vähintään 15-vuotiaita ja aikuinen valvoo toimenpiteitä.

Pidä alle kahdeksanvuotiaat lapset poissa laitteen ja liitäntäjohdon läheltä.

1.4 Turvallinen käyttö

Noudata näitä turvallisuusohjeita, kun käytät langatonta paistolämpömittaria.

VAROITUS – Tukehtumisvaara!

Lapset saattavat leikkiessään esim. vetää pakkausmateriaaleja päähänsä tai kääriytyä niihin ja tukehtua.

- ▶ Pidä pakkausmateriaali poissa lasten ulottuvilta.
- ▶ Älä anna lasten leikkiä pakkausmateriaalilla.

Lapset voivat vetää henkeen tai niellä pieniä osia ja tukehtua niihin.

- ▶ Pidä pienet osat poissa lasten ulottuvilta.
- ▶ Älä anna lasten leikkiä pienillä osilla.

⚠ VAROITUS – Vaara: Magnetismi!



Magneetteja koskeva huomautus



Huomautus henkilöille, joilla on sydämentahdistin
Latausasemassa on kestmagneetteja. Nämä voivat heikentää elektronisten implanttien, esimerkiksi sydämentahdistimien tai insuliinipumppujen, toimintakykyä.

- ▶ Elektronisia implantteja käyttävien henkilöiden on säilytettävä vähintään 10 cm:n etäisyys latausasemasta.
- ▶ Älä pidä latausasemaa vaatteiden taskuissa.

⚠ VAROITUS – Loukkaantumisvaara!

Langaton paistolämpömittari on terävä.

- ▶ Käsittele langatonta paistolämpömittaria varovasti.

⚠ VAROITUS – Palovammavaara!

Langaton paistolämpömittari kuumenee käytön aikana hyvin kuumaksi.

- ▶ Käytä suojakäsineitä, kun poistat langattoman paistolämpömittarin kypsennettävästä tuotteesta.

⚠ VAROITUS – Terveysriski!

Raa'an tai riittämättömästi kypsennetyn lihan tai kalan nauttiminen voi lisätä elintarvikeperäistä sairastumista.

- ▶ Kiinnitä lihaa, linnunlihaa, kalaa ja äyriäisiä käsitellessäsi huomio hygieniaan.
- ▶ Käytä tuoreita elintarvikkeita.

Latausasemassa on Li-Ion akku.

Vaurioituneesta akusta poistuvat höyryt ovat vaarallisia.

- ▶ Huolehti tuuletuksesta.
- ▶ Jos höyryt aiheuttavat fyysisiä vaivoja, hakeudu lääkäriin.

Vaurioituneesta akusta poistuvat nesteet ovat vaarallisia.

- ▶ Jos nestettä pääsee iholle, huuhtelee se heti pois vedellä.
- ▶ Jos nestettä pääsee silmiin, käänny lääkärin puoleen.

⚠ VAROITUS – Räjähdyksivaara!

Oikosulku voi aiheuttaa akun räjähtämisen.

- ▶ Suojaa akku avotulelta, kuumuudelta ja jatkuvalta auringonpaisteelta.
- ▶ Suojaa akku vedeltä ja sisään pääsevältä kosteudelta.
- ▶ Älä avaa koskaan akkua.

2 Ympäristönsuojelu ja säästö

2.1 Pakkausmateriaalin hävittäminen

Pakkausmateriaalit ovat ympäristöystävällisiä ja kierrätyskelpoisia.

- ▶ Hävitä yksittäiset osat lajiteltuina.

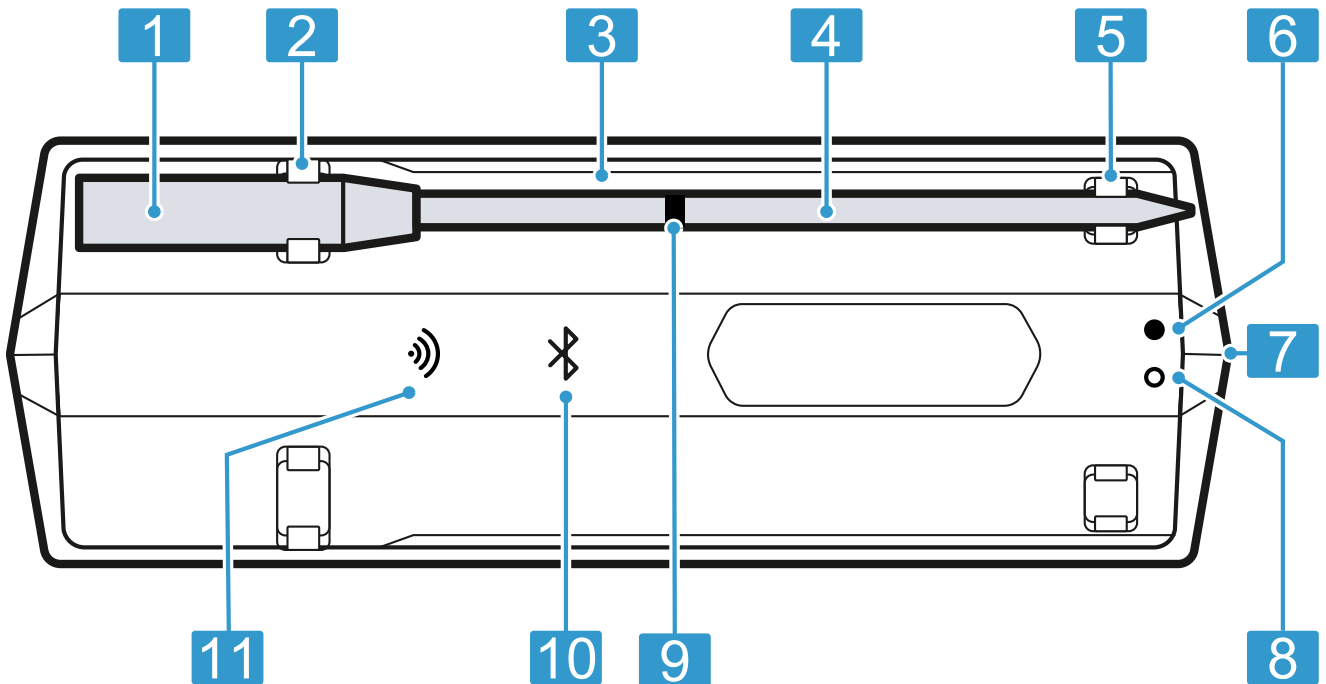
3 Tutustuminen

3.1 Toimitussisältö

Kun olet poistanut kaikki osat pakkauksesta, tarkista ettei niissä ole kuljetusvaurioita ja että kaikki osat ovat mukana.

Osa	Lukumäärä
Latausasema / toimintasäteen pidentäjä	1
Langaton paistolämpömittari	1
USB-latausjohto	1

3.2 Osat



1	Kädensija
2	Latausliitin
3	Latausasema / toimintasäteen pidentäjä
4	Anturi
5	Latauspiste
6	Vihreä LED (USB-yhteyden merkki)
7	USB-latausholkki
8	Punainen LED (lataustilan merkki)
9	Turvamerkintä
10	Bluetooth® ¹ LED
11	WiFi LED

¹ Bluetooth® on yrityksen Bluetooth SIG, Inc. rekisteröity tavaramerkki.

3.3 LED-tilanäyttö

Latausaseman LED-tilanäyttö näyttää langattoman paistolämpömittarin käyttötilan.

Käyttötila	Tilanäyttö
Latausasema on kytketty päälle.	Bluetooth-LED vilkkuu tai palaa sinisenä.
Yhteys anturin ja toimintasäteen pidentäjän välille on muodostettu.	Bluetooth-LED palaa sinisenä.
Yhteys WLAN-kotiverkkoon on muodostettu.	WiFi-LED palaa vihreänä. ¹
Latausasema lataa.	Vihreä tai punainen LED palaa.
Latausaseman akun varaustila on matala.	Punainen LED vilkkuu.

¹ Käytettävissä ohjelmaversiosta riippuen. Ilmoitamme, kun tämä toiminto on käytettävissä.

4 Ennen ensimmäistä käyttöä

Valmistele laite käyttöä varten.

4.1 Langattoman paistolämpömittarin lataaminen ennen ensimmäistä käyttöä

- ▶ Lataa langatonta paistolämpömittaria vähint. 8 tuntia.

4.2 Home Connect -asetusten tekeminen

Vaatimukset

- Käytössäsi on mobiililaite, esimerkiksi älypuhelin, jossa on iOS- tai Android-käyttöjärjestelmän ajankohtainen versio.
- Mobiililaite on kotiverkon WLAN-signaalin toimintaetäisyydellä.

1. Lataa Home Connect -sovellus.



1

¹ Apple App Store ja Apple App Store -logo ovat Apple Inc. -yhtiön tuotemerkkejä. Google Play ja Google Play -logo ovat Google LLC -yhtiön tuotemerkkejä.

2. Skannaa seuraava QR-koodi matkapuhelimella.



<https://bsh.group/wqsots>

3. Noudata Home Connect -sovelluksessa olevia ohjeita.

Huomautus: WiFi-yhteystyyppin kohdalla tuetaan vain 2,4-GHz-verkkoa.

5 Käytön perusteet

5.1 Langattoman paistolämpömittarin lataaminen

HUOMIO!

Märkyys voi vaurioittaa latausasemaa.

- ▶ Varmista, että langaton paistolämpömittari on kuiva ennen kuin se asetetaan latausasemaan.

Vaatimukset

- Langaton paistolämpömittari on puhdas.
→ "Langattoman paistolämpömittarin puhdistus", Sivu 65
- Latausasema on riittävästi ladattu.
→ "Latausaseman / toimintasäteen pidentäjän lataaminen", Sivu 64
- ▶ Aseta langaton paistolämpömittari latausasemaan.
- ✓ Bluetooth-LED on pois päältä, kun langaton paistolämpömittari lataa.

Huomautus: Jos Bluetooth-LED vilkkuu tai palaa langattoman paistolämpömittarin ollessa latausasemassa, varmista, että metallirengas ja anturi ovat yhteydessä latausliittimiin.

5.2 Latausaseman / toimintasäteen pidentäjän lataaminen

Lataa latausasema, kun akku on tyhjä.

HUOMIO!

Liian korkeat ympäristön lämpötilat voivat vaurioittaa latausasemaa.

- ▶ Älä ylitä ympäristön maksimilämpötilaa 10–35 °C.
- ▶ Säilytä latausasemaa kuivassa paikassa.
- ▶ Älä aseta laitetta kuumien pintojen, kuten keittotasojen, päälle tai läheisyyteen.

1. Liitä latausasema ja mukana toimitettu USB-johto.
2. Liitä USB-johto verkkolaitteeseen ja liitä pistorasiaan.

Huomautukset

- Latausasema siirtyy valmiustilaan, kun akku on ollut 10 minuutin ajan ladattuna täyteen. Vihreä LED-valo palaa niin kauan kuin USB-yhteys on liitetty.
- Lataa ainoastaan sertifioidulla USB-verkkolaitteella (5 V $\overline{\text{DC}}$ min. 1 A, maks. 3 A), joka on kohdemaan vastaavien määräysten ja standardien mukainen.
- Tässä laitteessa olevia paristoja ei voi vaihtaa. Kun paristo on kulunut loppuun, laite on hävitettävä asianmukaisesti.

5.3 Langattoman paistolämpömittarin käyttö

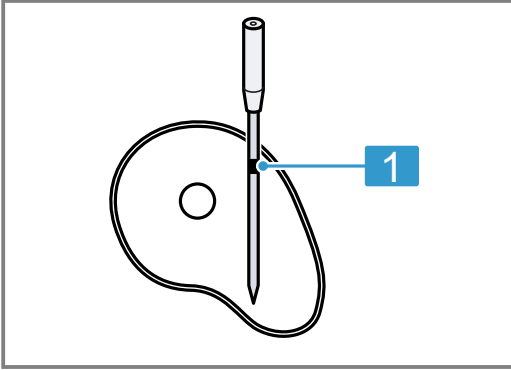
HUOMIO!

Liian korkeat sisälämpötilat tai ympäristön lämpötilat voivat vaurioittaa langatonta paistolämpömittaria.

- ▶ Älä ylitä suurinta sallittua sisälämpötilaa 100 °C.
 - ▶ Älä ylitä ympäristön maksimilämpötilaa 300 °C.
 - ▶ Langaton paistolämpömittari ei saa koskettaa hehkuvia pintoja.
 - ▶ Älä päästä langatonta paistolämpömittaria kosketuksiin suoran liekin kanssa.
 - ▶ Grillivastuksen tai suoran lämmönlähteen ja langattoman paistolämpömittarin välisen etäisyyden pitää olla muutamia senttimetrejä. Ota huomioon, että liha voi turvota kypsentyä aikana.
- Epäasianmukainen käyttö voi vaurioittaa langatonta paistolämpömittaria.
- ▶ Älä käytä langatonta paistolämpömittaria uunissa itsepuhdistusohjelman kanssa.
 - ▶ Älä käytä langatonta paistolämpömittaria keittotasolla painekattilassa.

Vaatimukset

- Langaton paistolämpömittari on ladattu.
→ "Langattoman paistolämpömittarin lataaminen",
Sivu 64
 - Home Connect -sovellus on käyttövalmis.
1. Kytkeäksesi langattoman paistolämpömittarin päälle ota se pois latausasemasta.
 2. Valitse Home Connect -sovelluksessa sopiva lämpötila.
 3. Työnnä langaton paistolämpömittari kypsennettävään tuotteeseen.



- 1** Minimi pistosyvyys turvamerkintään saakka

Langattomassa paistolämpömittarissa on useita mittauspisteitä. Varmista, että anturi ulottuu kypsennettävään tuotteeseen vähintään turvamerkintään saakka.

4. Aseta kypsennettävä tuote uuniin langaton paistolämpömittari paikalleen asennettuna.
5. Aseta latausasema kypsennettävän tuotteen lähelle siten, että suurin sallittu ympäristön lämpötila 0–50 °C ei ylitä.

Huomautus: Kun käännät kypsennettävän tuotteen, älä poista langatonta paistolämpömittaria. Tarkasta kääntämisen jälkeen, onko langaton paistolämpömittari oikein paikallaan kypsennettävässä tuotteessa.

Ohje: Lisätietoja langattoman paistolämpömittarin käytöstä löydät Home Connect -sovelluksesta.

5.4 Langattoman paistolämpömittarin kytkeminen pois päältä

- ▶ Aseta langaton paistolämpömittari latausasemaan ja odota noin 10 sekuntia, kunnes kaikki LED-valot ovat sammuneet.

Huomautus: Jos Bluetooth-LED vilkkuu tai palaa edelleen 10 sekunnin kuluttua langattoman paistolämpömittarin ollessa latausasemassa, varmista, että metallirengas ja anturi ovat yhteydessä latausliittimiin.

6 Puhdistus ja hoito

Puhdista ja hoida laitetta huolellisesti, jotta se pysyy pitkään toimintakuntoisena.

6.1 Langattoman paistolämpömittarin puhdistus

HUOMIO!

Epäasianmukainen puhdistus voi vaurioittaa langatonta paistolämpömittaria.

- ▶ Älä pidä langatonta paistolämpömittaria käytön jälkeen kylmässä vedessä.

Vaatus: Langaton paistolämpömittari on jäähtynyt.

- ▶ Puhdista langaton paistolämpömittari käsin kuumalla astianpesuaineliuoksella. Voit pestä langattoman paistolämpömittarin myös astianpesukoneessa.

6.2 Latausaseman puhdistus

HUOMIO!

Epäasianmukainen puhdistus voi vaurioittaa latausasemaa.

- ▶ Älä upota latausasemaa veteen tai muihin nesteisiin.
- ▶ Älä käytä liotinta tai hankausainetta sisältäviä puhdistusaineita.
- ▶ Puhdista latausasema kostealla liinalla.

7 Hävittäminen

7.1 Käytöstä poistetun laitteen hävittäminen

Ympäristön huomioivan hävittämisen avulla arvokkaita raaka-aineita voidaan käyttää uudelleen.

- ▶ Hävitä laite ympäristöystävällisesti. Tarkempia tietoja kierrätysmahdollisuuksista saat kodinkoneliikkeistä sekä paikkakuntasi jätehuollosta vastaavilta viranomaisilta.

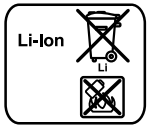


Tämän laitteen merkintä perustuu käytettyjä sähkö- ja elektroniikkalaitteita (waste electrical and electronic equipment - WEEE) koskevaan direktiiviin 2012/19/EU. Tämä direktiivi määrittää käytettyjen laitteiden palautus- ja kierrätys-säännökset koko EU:n alueella.

7.2 Akun/paristojen hävittäminen

Akut/paristot on toimitettava ympäristöystävälliseen kierrätykseen. Älä hävitä akkuja/paristoja kotitalousjätteen mukana.

- ▶ Hävitä akut/paristot ympäristöystävällisesti.



Eurooppalaisen direktiivin 2006/66/EY mukaan vialliset tai käytetyt akut/paristot on kerättävä erikseen ja toimitettava ympäristöystävälliseen kierrätykseen.

Battery manufacturer: Dongguan Lion Electronic Technology Co., Ltd., floor 3, building A1, New Asia Pujing tech park, Fumin industrial town, Dalang, Dongguan, DongGuan, China

Importer: Witt Hvidevarer A/S, Gødstrup Søvej 9, 7400 Herning, Denmark

Huomautus:

- Latauskotelossa on ladattava litiumioniakku.
- Laitteen saa hävittää vain valtuutetun huoltopalvelun ja alan liikkeen kautta.
- Vain alan ammattilaiset saavat irrottaa integroidun akun hävittämistä varten.
- Kotelon kuoren avaaminen voi rikkoa latauskotelon.
- Oikosulun välttämiseksi irrota akkuliitännät yksi kerrallaan ja eristä navat yksitellen.
- Myös tyhjässä akussa on jäljellä jonkin verran kapasiteettia, joka voi vapautua oikosulun sattuesssa.

8 Vaatimustenmukaisuusvakuutus

BSH Hausgeräte GmbH vahvistaa täten, että Home Connect -toiminnoilla varustettu laite vastaa direktiivin 2014/53/EU vaatimuksia ja muita asiaankuuluvia määräyksiä.

Täydellinen RED vaatimustenmukaisuusvakuutus löytyy internetistä sivulta www.neff-home.com laitteen tuotesivulta lisädokumenttien kohdasta.



BT/BLE 2.4 GHz-taajuusalue (2402 – 2480 MHz): maks. 20 mW (EIRP)

WLAN 2.4 GHz-taajuusalue (2412 – 2472 MHz): maks. 80 mW (EIRP)



FCC ID Dock: 2A6ST-CP-W-200

FCC ID Sensor: 2A6ST-CP-W-500

9 Tekniset tiedot

Anturin halkaisija	4,3 mm
Langattoman paistolämpömittarin pituus	141 mm
Minimi pistosyvyys	65 mm
Bluetooth-toimintasäde (näköyhteys)	50 m saakka
Käyttöaika täyteen ladatulla akulla	16 h saakka
Soveltuu astianpesukoneeseen	Kyllä
Soveltuu itsepuhdistukseen	Ei
Pyrolyysin kestävä	Ei
Soveltuu mikrokäyttöön	Ei
Soveltuu höyrykypsennykseen	Kyllä
Lämpötilatunnistimien lukumäärä sisälämpötilan mittausta varten	4
Maksimi sisälämpötila	100 °C
Maksimi ympäristön lämpötila	300 °C
Latausjännite	USB:n kautta 5 V

Pour plus d'informations, veuillez vous reporter au Guide de l'utilisateur numérique.



Table des matières

1	Sécurité.....	67
2	Protection de l'environnement et économies d'énergie.....	68
3	Description de l'appareil.....	69
4	Avant la première utilisation.....	70
5	Utilisation.....	70
6	Nettoyage et entretien.....	71
7	Mise au rebut.....	72
8	Déclaration de conformité.....	72
9	Données techniques.....	72

1 Sécurité

Respectez les consignes de sécurité suivantes.

1.1 Indications générales

Vous trouverez ici des informations générales sur la présente notice.



- Lisez attentivement cette notice. C'est en effet la seule manière d'utiliser l'appareil de manière sûre et efficace.
- Conservez la notice ainsi que les informations produit en vue d'une réutilisation ultérieure ou pour un futur nouveau propriétaire.

1.2 Conformité d'utilisation

Respectez les consignes d'utilisation conforme afin d'utiliser le thermomètre alimentaire sans fil correctement et en toute sécurité. Utilisez le thermomètre alimentaire sans fil uniquement :

- dans des pièces ou des endroits de votre environnement domestique,
- pour préparer des aliments.
- jusqu'à une altitude maximale de 2000 m au-dessus du niveau de la mer.

N'utilisez pas le thermomètre alimentaire sans fil :

- dans des fours micro-ondes ou des fours micro-ondes combinés.

1.3 Restrictions du périmètre utilisateurs

Cet appareil peut être utilisé par des enfants à partir de 8 ans et par des personnes ayant des capacités physiques, sensorielles ou mentales restreintes ou ayant un manque d'expérience et/ou de connaissances s'ils sont sous surveillance ou ont été informés de la manipulation sûre de l'appareil et ont compris les dangers qui en résultent. Les enfants ne sont pas autorisés à jouer avec l'appareil. Le nettoyage de l'appareil et l'entretien par l'utilisateur sont des activités que les enfants ne peuvent pas effectuer sans surveillance. Les enfants ne doivent en aucun cas s'occuper du nettoyage et de la maintenance utilisateur, sauf s'ils sont âgés de 15 ans et plus et agissent sous surveillance.

Les enfants de moins de 8 ans doivent être tenus à distance de l'appareil et du cordon d'alimentation secteur.

1.4 Utilisation sûre

Respectez les consignes de sécurité lorsque vous utilisez ce thermomètre alimentaire sans fil.

AVERTISSEMENT – Risque d'asphyxie !

Les enfants risquent de s'envelopper dans les matériaux d'emballage ou de les mettre sur la tête et de s'étouffer.

- ▶ Conserver les matériaux d'emballage hors de portée des enfants.
- ▶ Ne jamais laisser les enfants jouer avec les emballages.

Les enfants risquent d'inhalier ou d'avalier des petits morceaux et s'étouffer.

- ▶ Conserver les petites pièces hors de portée des enfants.
- ▶ Ne pas laisser les enfants jouer avec les petites pièces.

⚠ AVERTISSEMENT – Danger : magnétisme !



Attention au magnétisme



Attention aux personnes portant un stimulateur cardiaque

La station de charge contient des aimants permanents. Ceux-ci peuvent nuire au fonctionnement des implants électroniques, comme les stimulateurs cardiaques ou les pompes à insuline.

- ▶ Les personnes portant des implants électroniques doivent maintenir une distance minimale de 10 cm avec la borne de recharge.
- ▶ Ne portez jamais la station de charge dans les poches des vêtements.

⚠ AVERTISSEMENT – Risque de blessure !

Le thermomètre alimentaire sans fil est pointu.

- ▶ Manipulez le thermomètre alimentaire sans fil avec précaution.

⚠ AVERTISSEMENT – Risque de brûlures !

Le thermomètre alimentaire sans fil devient très chaud pendant son utilisation.

- ▶ Portez des gants de protection lorsque vous retirez le thermomètre alimentaire sans fil de l'aliment à cuire.

⚠ AVERTISSEMENT – Risque de préjudice pour la santé !

La consommation de viande ou de poisson crus ou insuffisamment cuits peut augmenter le risque de maladie d'origine alimentaire.

- ▶ La viande, la volaille, le poisson ou les fruits de mer doivent être préparés de manière hygiénique.
- ▶ Utilisez des aliments frais.

La station de recharge contient une batterie Li-Ion. Les vapeurs qui s'échappent d'une batterie endommagée sont dangereuses.

- ▶ Veillez à un apport d'air frais suffisant.
 - ▶ Consultez un médecin en cas de plaintes.
- Les liquides qui s'échappent d'une batterie endommagée sont dangereux.
- ▶ En cas de contact avec la peau, rincez immédiatement à l'eau.
 - ▶ En cas de contact avec les yeux, consultez un médecin.

⚠ AVERTISSEMENT – Risque d'explosion !

Un court-circuit peut provoquer l'explosion de la batterie.

- ▶ Protégez la batterie du feu, de la chaleur et d'une exposition prolongée aux rayons du soleil.
- ▶ Protégez la batterie de l'eau et de l'humidité pénétrante.
- ▶ N'ouvrez jamais la batterie.

2 Protection de l'environnement et économies d'énergie

2.1 Élimination de l'emballage

Les emballages sont écologiques et recyclables.

- ▶ Veuillez éliminer les pièces détachées après les avoir triées par matière.



Éliminez l'emballage en respectant l'environnement.

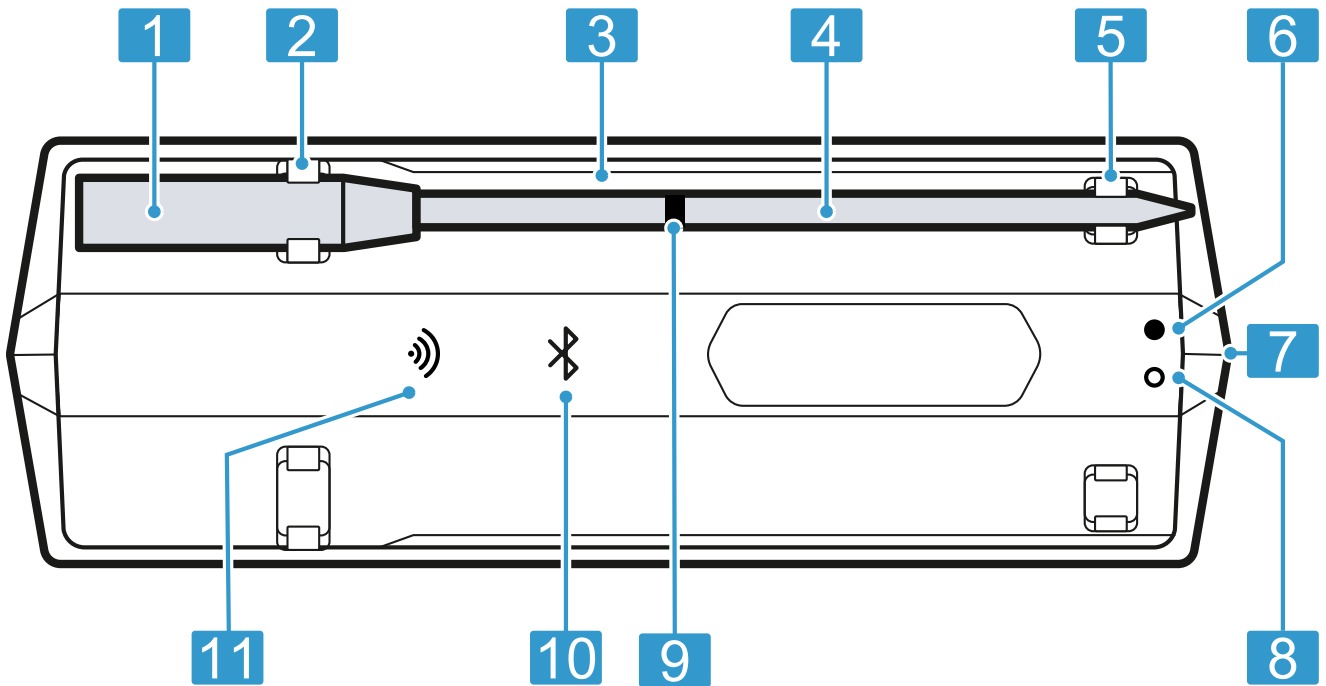
3 Description de l'appareil

3.1 Contenu de la livraison

Après avoir déballé le produit, inspectez toutes les pièces pour détecter d'éventuels dégâts dus au transport et pour vous assurer de l'intégralité de la livraison.

Composant	Quantité
Station de charge/prolongateur d'autonomie	1
Thermomètre alimentaire sans fil	1
Cordon de charge USB	1

3.2 Composants



1	Pièce de préhension
2	Contact de charge
3	Station de charge/prolongateur d'autonomie
4	Sonde
5	Point de charge
6	LED verte (affichage de la connexion USB)
7	Douille de charge USB
8	LED rouge (indicateur de niveau de charge)
9	Marquage de sécurité
10	LED Bluetooth® ¹
11	LED Wi-Fi

¹ Bluetooth® est une marque déposée de la société Bluetooth SIG, Inc.

3.3 Affichage du statut LED

L'affichage du statut LED de la station de charge vous informe du statut de fonctionnement de votre thermomètre alimentaire sans fil.

Statut de fonctionnement	Affichage du statut
La station de charge est activée.	La LED Bluetooth clignote ou s'allume en bleu.
La connexion entre la sonde et l'amplificateur de portée est établie.	La LED Bluetooth s'allume en bleu.
La connexion au réseau domestique WLAN est établie.	La LED Wi-Fi s'allume en vert. ¹
La station de charge charge.	Les LED verte et rouge s'allument.
La station de charge a une batterie faible.	La LED rouge clignote.

¹ Disponible selon la version logicielle. Nous vous informerons dès que cette fonctionnalité est disponible.

4 Avant la première utilisation

Préparez l'appareil pour l'utilisation.

4.1 Charger le thermomètre alimentaire sans fil avant la première utilisation

- ▶ Chargez le thermomètre alimentaire sans fil pendant au moins 8 minutes.

4.2 Configurer Home Connect

Conditions

- Vous disposez d'un terminal mobile doté de la version actuelle du système d'exploitation iOS ou Android, par ex. un smartphone.
- Le terminal mobile se trouve à portée du signal WLAN de votre réseau domestique.

1. Télécharger l'appli Home Connect.



1

¹ Apple App Store et le logo Apple App Store sont des marques de la société Apple Inc. Google Play et le logo Google Play sont des marques de la société Google LLC.

2. Scanner le code QR ci-après à l'aide du téléphone portable.

<https://bsh.group/wq-sots>



3. Suivre les instructions de l'application Home Connect.

Remarque : Pour le type de connexion Wi-Fi, seul un réseau de 2,4 GHz est pris en charge.

5 Utilisation

5.1 Charger le thermomètre alimentaire sans fil

ATTENTION !

L'humidité peut endommager la station de charge.

- ▶ Assurez-vous que le thermomètre alimentaire sans fil est sec avant de le placer sur la station de charge.

Conditions

- Le thermomètre alimentaire sans fil est propre.
→ "Nettoyer le thermomètre alimentaire sans fil", Page 71
- La station de charge est suffisamment chargée.
→ "Charger la station de charge/le prolongateur d'autonomie", Page 70
- ▶ Placer le thermomètre alimentaire sans fil sur la station de charge.
- ✓ La LED Bluetooth est éteinte lorsque le thermomètre alimentaire sans fil se charge.

Remarque : Si la LED Bluetooth clignote ou est allumée alors que le thermomètre alimentaire sans fil est placé sur la station de charge, s'assurer que l'anneau métallique et la sonde sont connectés aux contacts de recharge.

5.2 Charger la station de charge/le prolongateur d'autonomie

Chargez la station de charge dès que la batterie est vide.

ATTENTION !

Une température ambiante trop élevée peut endommager la station de charge.

- ▶ La température ambiante ne doit pas se situer en dessous de 0 °C ni au-dessus de 35 °C.
- ▶ Rangez la station de charge dans un endroit sec.
- ▶ Ne posez jamais l'appareil sur des surfaces chaudes ou à proximité de celles-ci, par exemple sur ou à côté d'une table de cuisson.

1. Connectez la station de charge avec le câble USB fourni.
2. Connectez le câble USB au bloc secteur et branchez-le sur une prise.

Remarques

- La station de charge se met en veille après 10 minutes lorsque la batterie est complètement chargée. La LED verte s'allume tant que l'appareil est relié à l'alimentation électrique.
- Chargez l'appareil uniquement à l'aide d'un bloc secteur USB certifié (5 V min. 1 A, max. 3 A) conforme aux réglementations et normes en vigueur dans le pays de destination.

- Cet appareil contient des piles qui ne peuvent pas être remplacées. Lorsque la pile atteint la fin de sa durée de vie, l'appareil doit être mis au rebut de manière appropriée.

5.3 Utiliser un thermomètre alimentaire sans fil

ATTENTION !

Une température à cœur ou une température ambiante trop élevée peut endommager le thermomètre alimentaire sans fil.

- ▶ Ne dépassez pas la température à cœur maximale de 100 °C.
- ▶ Ne dépassez pas la température ambiante maximale de 300 °C.
- ▶ Le thermomètre alimentaire sans fil ne doit pas entrer en contact avec des surfaces brûlantes.
- ▶ N'exposez pas le thermomètre alimentaire sans fil à des flammes directes.
- ▶ La distance entre la résistance du gril ou une source de chaleur directe et le thermomètre alimentaire sans fil doit être de quelques centimètres. Notez que la viande est susceptible d'augmenter de volume en cours de cuisson.

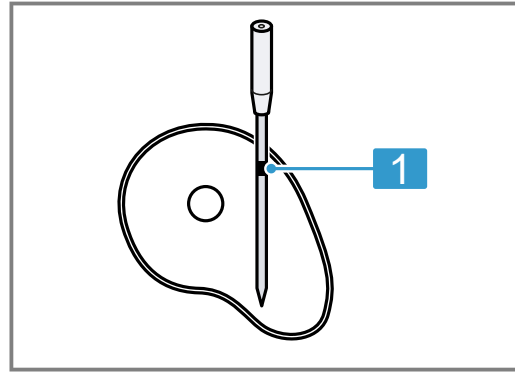
Une utilisation inappropriée peut endommager le thermomètre alimentaire sans fil.

- ▶ N'utilisez jamais le thermomètre alimentaire sans fil dans le four avec le programme d'autonettoyage.
- ▶ N'utilisez jamais le thermomètre alimentaire sans fil sur la plaque de cuisson dans l'autocuiseur.

Conditions

- Le thermomètre alimentaire sans fil est chargé.
→ "*Charger le thermomètre alimentaire sans fil*", Page 70
 - L'appli Home Connect est prête à fonctionner.
1. Pour mettre en marche le thermomètre alimentaire sans fil, retirez-le de la station de charge.
 2. Sélectionnez la température adaptée dans l'appli Home Connect.

3. Placez le thermomètre alimentaire sans fil dans l'aliment.



- 1 Profondeur d'insertion minimale jusqu'au marquage de sécurité

Le thermomètre alimentaire sans fil a plusieurs points de mesure. Veillez à ce que la sonde soit enfoncée dans l'aliment au moins jusqu'au marquage de sécurité.

4. Enfournez l'aliment dans le compartiment de cuisson avec le thermomètre alimentaire sans fil.
5. Placez la station de charge à proximité de l'aliment, en veillant à ce que la température ambiante ne se trouve ni en dessous de 0 °C, ni au-dessus de 50 °C.

Remarque : Lorsque vous retournez l'aliment, ne retirez pas le thermomètre alimentaire sans fil. Après avoir retourné l'aliment, vérifiez que le thermomètre alimentaire sans fil est bien enfoncé dans l'aliment.

Conseil : Vous trouverez de plus amples informations sur l'utilisation du thermomètre alimentaire sans fil dans l'appli Home Connect.

5.4 Éteindre le thermomètre alimentaire sans fil

- ▶ Poser le thermomètre alimentaire sans fil sur la station de charge et patienter environ 10 secondes jusqu'à ce que toutes les LED soient éteintes.

Remarque : Si la LED Bluetooth clignote ou est encore allumée au bout de 10 secondes alors que le thermomètre alimentaire sans fil est placé sur la station de charge, s'assurer que l'anneau métallique et la sonde sont connectés aux contacts de recharge.

6 Nettoyage et entretien

Pour que votre appareil reste longtemps opérationnel, nettoyez-le et entretenez-le avec soin.

6.1 Nettoyer le thermomètre alimentaire sans fil

ATTENTION !

Un nettoyage inapproprié risque d'endommager le thermomètre alimentaire sans fil.

- ▶ Ne passez jamais le thermomètre alimentaire sans fil sous l'eau froide après l'avoir utilisé.

Condition : Le thermomètre alimentaire sans fil a refroidi.

- ▶ Nettoyez le thermomètre alimentaire sans fil à la main avec du produit de nettoyage chaud. Vous pouvez également nettoyer le thermomètre alimentaire sans fil au lave-vaisselle.

6.2 Nettoyer la station de charge

ATTENTION !

Un nettoyage incorrect peut endommager la station de charge.

- ▶ Ne plongez jamais la station de charge dans l'eau ou dans d'autres liquides.
- ▶ N'utilisez pas de produits de nettoyage contenant des solvants ou des abrasifs.

- ▶ Nettoyez la station de charge avec un chiffon humide.

7 Mise au rebut

7.1 Mettre au rebut un appareil usagé

La destruction dans le respect de l'environnement permet de récupérer de précieuses matières premières.

- ▶ Éliminez l'appareil dans le respect de l'environnement.

Vous trouverez des informations sur les circuits actuels d'élimination auprès de votre revendeur spécialisé ou de l'administration de votre commune/ville.



Cet appareil est marqué selon la directive européenne 2012/19/UE relative aux appareils électriques et électroniques usagés (waste electrical and electronic equipment - WEEE).

La directive définit le cadre pour une reprise et une récupération des appareils usagés applicables dans les pays de la CE.



Conformément à la directive européenne 2006/66/CE, les batteries/accumulateurs usagés ou défectueux doivent être triés et recyclés dans le respect de l'environnement.

Battery manufacturer: Dongguan Lion Electronic Technology Co., Ltd., floor 3, building A1, New Asia Pujing tech park, Fumin industrial town, Dalang, Dongguan, China

Importer: Witt Hvidevarer A/S, Gødstrup Søvej 9, 7400 Herning, Denmark

Remarque :

- Le chargeur contient une batterie au Lithium-Ion rechargeable.
- Sa mise au rebut doit uniquement être effectuée par le service après-vente et le commerce spécialisé agréés.
- Seul un personnel qualifié est autorisé à retirer la batterie intégrée pour la mettre au rebut.
- L'ouverture de la coque du boîtier peut endommager le chargeur.
- Afin d'éviter tout court-circuit, débranchez les raccords de la batterie, puis isolez les pôles les uns après les autres.
- Même en cas de décharge totale, la batterie contient une capacité résiduelle susceptible d'être libérée en cas de court-circuit.

7.2 Mettre les batteries/piles au rebut

Les batteries/piles doivent être recyclées dans le respect de l'environnement. Ne jetez pas les batteries/piles avec les ordures ménagères.

- ▶ Éliminez les batteries/piles de manière écologique.

8 Déclaration de conformité

BSH Hausgeräte GmbH déclare par la présente que l'appareil doté de la fonction Home Connect est conforme aux exigences fondamentales et aux autres dispositions applicables de la directive 2014/53/EU. Vous trouverez une déclaration de conformité RED détaillée sur Internet à l'adresse www.neff-home.com sur la page de votre appareil dans les documents supplémentaires.



Bande de 2,4 GHz BT/BLE (2402 – 2480 MHz) : max. 20 mW (EIRP)

Bande de 2,4 GHz WLAN (2412 – 2472 MHz) : max. 80 mW (EIRP)




FCC ID Dock: 2A6ST-CP-W-200

FCC ID Sensor: 2A6ST-CP-W-500

9 Données techniques

Diamètre de la sonde 4,3 mm

Longueur du thermomètre alimentaire sans fil	141 mm
Profondeur minimale d'insertion	65 mm
Portée du Bluetooth (contact visuel)	Jusqu'à 50 m
Temps de fonctionnement avec une batterie entièrement chargée	Jusqu'à 16 h
Adapté au lave-vaisselle	Oui
Autonettoyant	Non
Pyrolysable	Non
Convient au micro-ondes	Non
Adapté à la cuisson vapeur	Oui
Nombre de capteurs de température pour mesurer la température à cœur	4
Température à cœur maximale	100 °C
Température ambiante maximale	300 °C
Tension de charge	via USB 5 V 



לקבלת מידע נוסף, עיין במדריך למשתמש דיגיטלי.

תוכן העניינים

1	בטיחות	74
2	שמירה על הסביבה וחיסכון באנרגיה	75
3	הכרת המכשיר	76
4	לפני ההפעלה הראשונה של המכשיר	76
5	הפעלה בסיסית	77
6	ניקוי ותחזוקה	78
7	השלכה לאשפה	78
8	הצהרת תאימות	79
9	מפרטים טכניים	79

הפעלה בטוחה של המכשיר ומבינים את הסכנות הנובעות מכך. אין לאפשר לילדים לשחק במכשיר. אין לאפשר לילדים לבצע ניקוי ותחזוקה ללא השגחה. אין לאפשר לילדים לנקות את המכשיר או לבצע תחזוקת משתמש, אלא אם כן הם בני 15 שנים לפחות ונמצאים תחת השגחה. יש להרחיק ילדים בני פחות מ-8 שנים מהמכשיר ומכבל החשמל.

1.4 שימוש בטוח

הקפידו על הוראות בטיחות אלה בזמן השימוש במדחום האלחוטי למזון.

אזהרה – סכנת חנק!

- ילדים עשויים להניח חומרי אריזה מעל ראשיהם או לעטוף את עצמם בהם ולהיחנק.
- ◀ הרחיקו את חומרי האריזה מילדים.
- ◀ אין לאפשר לילדים לשחק עם חומרי האריזה.
- ילדים עלולים לשאוף או לבלוע חלקים קטנים ולהיחנק.
- ◀ יש להרחיק חלקים קטנים מילדים.
- ◀ אין להתיר לילדים לשחק בחלקים קטנים.

אזהרה – סכנה: מגנטיות!



זהירות מגנטיות



אזהרה לאנשים עם קוצב לב

- בעמדת הטעינה ישנם מגנטים קבועים. אלה עלולים לפגוע בתפקודם של שתלים אלקטרוניים, למשל, קוצבי לב או משאבות אינסולין.
- ◀ אנשים עם שתלים אלקטרוניים חייבים לשמור על מרחק מינימלי של 10 ס"מ מתחנת הטעינה.
- ◀ לעולם אל תחזיקו את עמדת הטעינה בכיס הבגד.

אזהרה – סכנת פציעה!

- המדחום האלחוטי למזון מחודד מאוד.
- ◀ נקטו משנה זהירות בעת השימוש במדחום האלחוטי למזון.

אזהרה – סכנת כוויות!

- המדחום האלחוטי למזון מתחמם מאוד בזמן השימוש.
- ◀ השתמשו בכפפות מגן בעת הוצאת המדחום האלחוטי למזון מתוך המזון.

1 בטיחות

שימו לב להוראות הבטיחות להלן.

1.1 הנחיות כלליות

כאן תוכלו למצוא מידע כללי אודות הוראות הפעלה אלה.



- קראו בקפידה את הוראות ההפעלה. רק אז תוכלו להפעיל את המכשיר באופן בטיחותי ויעיל.
- שמרו על הוראות ההפעלה וכן על מסמכי המוצר במקום בטוח לעיון עתידי או עבור בעלים הבאים.

1.2 ייעוד השימוש

- קראו את ההוראות השימוש של המדחום האלחוטי למזון כדי להפעיל אותו באופן בטוח ונכון. השתמשו במדחום האלחוטי למזון רק:
 - בחדרים או בחללים של הסביבה הביתית.
 - להכנת מנות.
 - עד לגובה של 2000 מ' לכל היותר מעל פני הים.
- אל תשתמשו במדחום האלחוטי למזון:
 - במיקרוגל או בתנורי מיקרוגל משולבים.

1.3 הגבלה על קבוצת משתמשים

- מכשיר זה יכול להיות מופעל על ידי ילדים מעל גיל 8 ועל ידי אנשים בעלי מגבלות פיזיות, חושיות או נפשיות, או על ידי אנשים חסרי ניסיון וידע, ובלבד שהם נתונים לפיקוח או שהם קיבלו הדרכה לגבי

- נזלים הנפלטים מסוללה פגומה הינם מסוכנים.
- אם נזלים אלה באים במגע עם העור, יש לשטוף אותם מיידית במים קרים.
- אם נזלים אלה באים במגע עם העיניים, יש לפנות לקבלת עזרה רפואית.

⚠ אזהרה – סכנת התפוצצות!

- הסוללה עלולה להתפוצץ כתוצאה מקצר חשמלי.
- יש להגן על הסוללה מפני שריפה, חום וקרינת שמש קבועה.
- יש להגן על הסוללה מפני מים וחדירת לחות.
- לעולם אין לפתוח את הסוללה.

- ⚠ אזהרה – סכנה לנזק בריאותי!**
- אכילת בשר או דגים נאים או מבושלים למחצה עלולה להגביר את הסיכון למחלות שמועברות במזון.
- הכינו בשר, עופות, דגים או פירות ים בצורה היגיינית.
- השתמשו במזון טרי.
- עמדת טעינה מכילה סוללת Li-Ion. אדים הנפלטים מסוללה פגומה הינם מסוכנים.
- יש לדאוג לאוורור.
- במקרה של בעיה כלשהי, יש לפנות לקבלת ייעוץ רפואי

2 שמירה על הסביבה וחיסכון באנרגיה

2.1 השלכת האריזה

- כל חומרי האריזה ידידותיים לסביבה וניתנים למחזור.
- מיינו את הרכיבים השונים בנפרד לפי סוג.

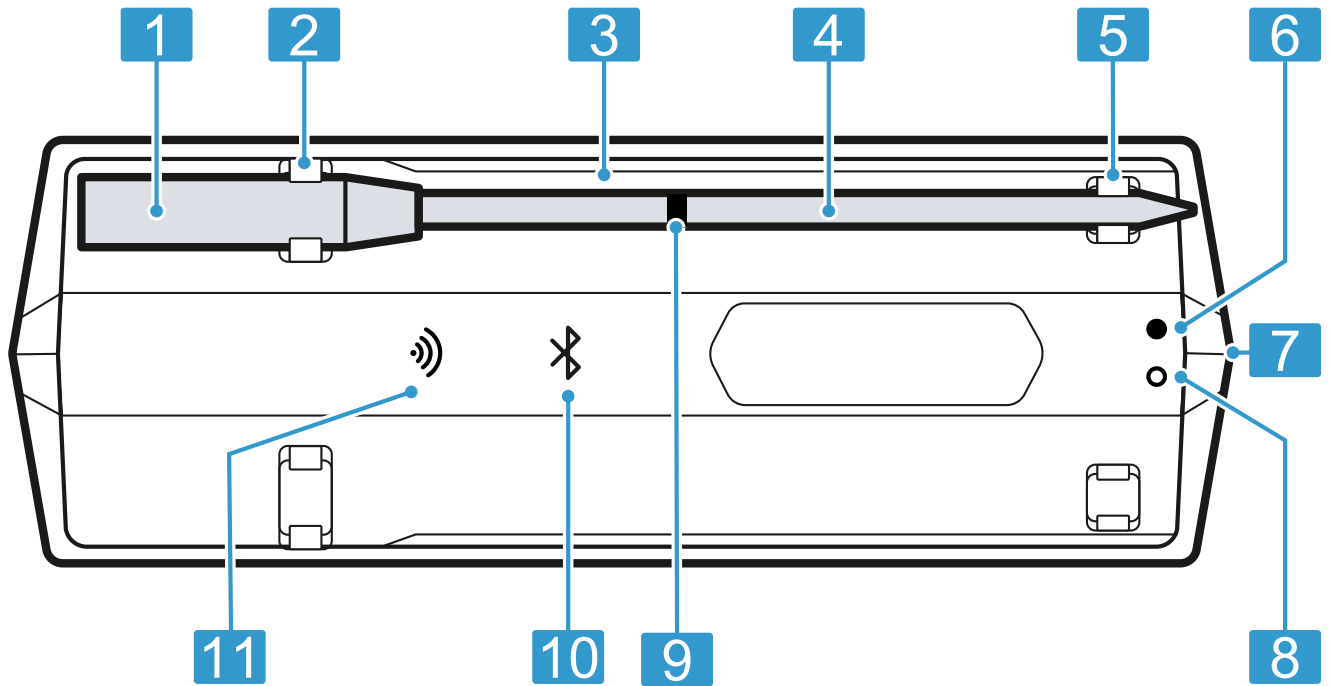
3 הכרת המכשיר

3.1 תכולת האריזה

לאחר הוצאת כל החלקים מהאריזה, בדקו שלא נגרם נזק כלשהו בעת ההובלה ואת שלמות המשלוח.

מספר	רכיב
1	עמדת טעינה / מגדיל טווח
1	מדחום אלחוטי למזון
1	כבל טעינה USB

3.2 רכיבים



3.3 תצוגת מצב LED

תצוגת המצב של עמדת הטעינה מראה את מצב הפעולה של מדחום המזון האלחוטי שברשותכם.

מצב פעולה	תצוגת מצב
עמדת הטעינה מופעלת.	נורית ה-Bluetooth מהבהבת או מאירה בכחול.
נוצר חיבור בין החיישן למגדיל הטווח.	נורית ה-Bluetooth מאירה בכחול.
נוצר חיבור לרשת ה-WLAN הביתית.	נורית ה-WiFi מאירה בירוק. ¹
עמדת הטעינה מבצעת טעינה.	הנורית הירוקה והנורית האדומה מאירות.
קיבולת הסוללה בעמדת הטעינה נמוכה.	הנורית האדומה מהבהבת.
¹ זמין בהתאם לגרסת התוכנה. אנו נודיע לכם ברגע שפונקציה זו תהיה זמינה.	

1	ידית
2	מגע טעינה
3	עמדת טעינה / מגדיל טווח
4	חיישן
5	נקודת טעינה
6	נורית ירוקה (מחוון חיבור USB)
7	שקע טעינה USB
8	נורית אדומה (מחוון מצב טעינה)
9	סימון בטיחות
10	נורית Bluetooth ¹
11	נורית WiFi

¹ Bluetooth® הוא סימן מסחרי רשום של Bluetooth SIG, Inc.

4 לפני ההפעלה הראשונה של המכשיר

הכינו את המכשיר לשימוש.

4.1 הטעינו את המדחום האלחוטי למזון לפני השימוש הראשון

← הטעינו את המדחום האלחוטי למזון לפחות 8 שעות.

4.2 התקנת Home Connect

דרישות

- ברשותכם מכשיר נייד, כגון סמארטפון, עם גרסה עדכנית של מערכת ההפעלה iOS או Android.
- המכשיר הנייד נמצא בטווח אות ה-WLAN של הרשת הביתית.
- 1. הורידו את האפליקציה Home Connect.



1

1 ה-Apple App Store והלוגו של Apple App Store הינם סימנים מסחריים של חברת Apple. את Google Play ואת הלוגו של Google Play הינם סימנים מסחריים של חברת Google LLC.

2. סרוקו את קוד ה-QR הבא בטלפון הנייד שלכם.

<https://bsh.group/wqsots>



3. עקבו אחר ההנחיות המופיעות באפליקציה Home Connect.
הערה: רשת 2.4GHz בלבד נתמכת עבור חיבור מסוג WiFi.

5 הפעלה בסיסית

5.1 טעינת המדחום האלחוטי למזון

שימו לב!

רטיבות עלולה להזיק לעמדת הטעינה.
 ◀ ודאו שהמדחום האלחוטי למזון יבש לחלוטין לפני הנחתו על עמדת הטעינה.

דרישות

- 5.3 שימוש במדחום האלחוטי למזון**
- שימו לב!**
- טמפרטורות ליבה או טמפרטורות סביבה גבוהות מדי עלולות לגרום נזק למדחום האלחוטי למזון.
 - ◀ אין לחרוג מטמפרטורת ליבה מרבית של 100°C.
 - ◀ אין לחרוג מטמפרטורת סביבה מרבית של 300°C.
 - ◀ יש למנוע מגע בין המדחום האלחוטי למזון עם משטחים לוחיים.
 - ◀ אין לחשוף את המדחום האלחוטי למזון לאש גלויה.
 - ◀ המרחק בין גוף החימום של הגריל או מקור חום ישיר לבין המדחום האלחוטי למזון חייב להיות כמה סנטימטרים. שימו לב שהבשר עשוי להתנפח במהלך הבישול.
 - שימוש לא נכון עלול לגרום נזק למדחום האלחוטי למזון.
 - ◀ לעולם אין להשתמש במדחום האלחוטי למזון בתנור עם תוכנית ניקוי עצמי.
 - ◀ לעולם אין להשתמש במדחום האלחוטי למזון בתוך סיר לחץ על משטח הבישול.

דרישות

- ◀ המדחום האלחוטי למזון טעון.
- ◀ "טעינת המדחום האלחוטי למזון", עמוד 77 האפליקציה Home Connect מוכנה לפעולה.
- 1. כדי להפעיל את המדחום האלחוטי למזון, הסירו אותו מעמדת הטעינה.
- 2. בחרו בטמפרטורה הרצויה באפליקציה Home Connect.

5.2 טעינת עמדת טעינה / מגדיל טווח

הטעינו את עמדת הטעינה ברגע שהסוללה ריקה.

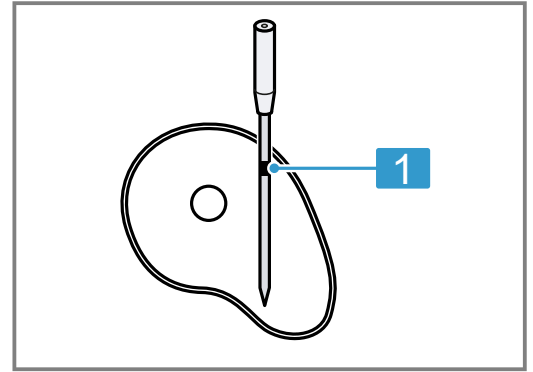
שימו לב!

- טמפרטורות סביבה גבוהות מדי עלולות לגרום נזק לעמדת הטעינה.
- ◀ אין לחרוג מטמפרטורת סביבה מרבית של 10 C עד 35 C.
 - ◀ אחסנו את עמדת הטעינה במקום יבש.
 - ◀ אין להציב את המכשיר על גבי משטחים חמים כמו כיריים או בקרבתם.
 - 1. חברו את עמדת הטעינה בעזרת כבל ה-USB המצורף.
 - 2. חברו את כבל ה-USB לספק כוח והכניסו את הספק לשקע החשמל.

הערות

- ◀ עמדת הטעינה עוברת למצב המתנה לאחר 10 דקות שבהן הסוללה טעונה במלואה. הנורית הירוקה דולקת כל עוד הספקת המתח ב-USB מחוברת.
- ◀ בצעו טעינה אך ורק באמצעות ספק כוח USB מאושר (5 וולט, מינ' 1 אמפר, מקס' 3 אמפר) התואם לתקנות ולתקנים במדינת היעד.
- ◀ מכשיר זה כולל סוללות שאינן ניתנות להחלפה. כאשר הסוללה מגיעה לסוף חיי השירות שלה, יש לסלק את המכשיר כנדרש.

3. נעצו את המדחום האלחוטי למזון בתוך המזון המיועד לבישול.



1 עומק הנעיצה המינימלי הנו עד לסימון הבטיחות

המדחום האלחוטי למזון כולל כמה נקודות מדידה. ודאו כי החיישן מוכנס למזון המתבשל לפחות עד לסימון הבטיחות.

4. הניחו את המזון עם המדחום האלחוטי למזון בתוך תא הבישול.
5. קרבו את עמדת הטעינה למזון המתבשל, זאת מבלי לחרוג מטמפרטורת סביבה מרבית של 0 C עד 50 C.
- הערה:** אין להוציא את המדחום האלחוטי למזון מתוך המזון כאשר הופכים את המזון המתבשל. לאחר הפיכת המזון, ודאו כי המדחום האלחוטי למזון נעוץ כיאות בתוך המזון המתבשל.
- עצה:** מידע נוסף לגבי השימוש במדחום האלחוטי למזון ניתן למצוא באפליקציה Home Connect.

5.4 כיבוי מדחום מזון אלחוטי

- הניחו את מדחום המזון האלחוטי על גבי עמדת הטעינה והמתינו כ-10 שניות עד שכל נוריות החיווי יכבו.
- הערה:** לאחר 10 שניות, אם נורית ה-Bluetooth עדיין מבהבת או מאירה בזמן שמדחום המזון האלחוטי מונח על גבי עמדת הטעינה, ודאו כי טבעת המתכת והחיישן מחוברים למגעי הטעינה.

6 ניקוי ותחזוקה

נקו וטפלו במכשיר בקפידה על מנת שהוא יתפקד לאורך זמן.

ניתן לנקות את המדחום האלחוטי למזון גם במדיח הכלים.

6.1 ניקוי המדחום האלחוטי למזון

- שימו לב!**
- ניקוי לא נכון עלול לגרום נזק למדחום האלחוטי למזון.
 - לעולם אל תכניסו את המדחום האלחוטי למזון מתחת לזרם מים קרים לאחר השימוש.
 - דרישה:** המדחום האלחוטי למזון התקרר.
 - נקו את המדחום האלחוטי למזון ידנית עם מי סבון חמים.

6.2 ניקוי עמדת טעינה

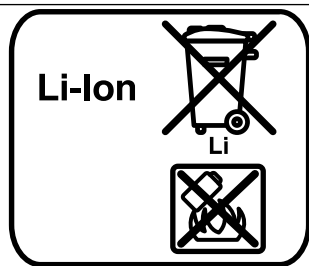
- שימו לב!**
- ניקוי לא נכון עלול לפגוע בעמדת הטעינה.
 - לעולם אין לטבול את עמדת הטעינה במים או בנוזלים אחרים.
 - אין להשתמש בחומרי ניקוי שמכילים חומרים ממיסים או שוחקים.
 - נקו את עמדת הטעינה בעזרת מטלית לכה.

7 השלכה לאשפה

7.1 השלכת מכשיר הישן

- ניתן להשתמש מחדש בחומרי גלם יקרי ערך באמצעות מיחזור.
- השליכו את המכשיר לאשפה באופן ידידותי לסביבה.
- מידע לגבי אופני פינוי האשפה העדכניים ניתן לקבל אצל הסוחר, במועצה המקומית או בעירייה.

מכשיר זה עומד בתקנה האירופית EU/2012/19 להשלכת ציוד חשמלי ואלקטרוני משומש (WEEE).
התקנה מפרטת את המסגרת ברחבי האיחוד האירופי להחזרה ולמחזור של מכשירים משומשים.



בהתאם להנחיה האירופאית 2006/66/EC, יש לאסוף סוללות פגומות או סוללות מרוקנות/סוללות נטענות בנפרד ולמחזר אותן בצורה ידידותית לסביבה.

Battery manufacturer: Dongguan Lion Electronic Technology Co., Ltd., floor 3, building A1, New Asia Pujing tech park, Fumin industrial town, Dalang, Dongguan, DongGuan, China
Importer: Witt Hvidevarer A/S, Gødstrup Søvej 9, 7400 Herning, Denmark

הערה:

- עריסת הטעינה כוללת סוללת ליתיום-יון נטענת.
- סילוק הסוללה ייעשה אך ורק בידי נציגי שירות לקוחות או סוכנים מורשים.
- רק אנשי צוות מוסמכים רשאים להסיר את הסוללה המובנית לצורך סילוקה.
- פתיחת המארז עלולה לפגום בעריסת הטעינה.
- כדי למנוע קצר חשמלי, יש לנתק את חיבורי הסוללה בנפרד ולבודד את קטביה בזה אחר זה.

7.2 השלכת סוללות/בטריות

- יש למסור סוללות/בטריות למחזור ידידותי לסביבה. אין להשליך סוללות/בטריות לאשפה הביתית.
- השלך סוללות/בטריות בצורה ידידותית לסביבה.

- גם כשהסוללה פרוקה לחלוטין, עדיין נותר בה די מתח העלול להשתחרר במקרה של קצר חשמלי.

8 הצהרת תאימות

BT/BLE 2.4 GHz-Band (2402 – 2480 MHz): max. 20 mW (EIRP)
 WLAN 2.4 GHz-Band (2412 – 2472 MHz): max. 80 mW (EIRP)



FCC ID Dock: 2A6ST-CP-W-200

FCC ID Sensor: 2A6ST-CP-W-500

BSH Hausgeräte GmbH מצהירה בזאת שהמכשיר הכולל פעולות Home Connect תואם לדרישות הבסיסיות ולכל שאר ההוראות הרלוונטיות של ההנחיה EU/2014/53. ניתן למצוא באינטרנט את הצהרת התאימות המפורטת RED באתר www.neff-home.com בעמוד המוצר של המכשיר שלכם תחת מסמכים נוספים.



9 מפרטים טכניים

קוטר החיישן	3.4 מ"מ
אורך המדחום האלחוטי למזון	141 מ"מ
עומק ניקוב מינימלי	65 מ"מ
טווח Bluetooth (מגע ויזואלי)	עד 50 מ'
זמן פעולה עם טעינת סוללה מלאה	עד 61 שעות
מתאים לניקוי במדיח כלים	כן
בעל יכולת ניקוי עצמי	לא
פעולת ניקוי פירוליטי בטוחה	לא
מתאים למיקרוגל	לא
מתאים לבישול בקיטור	כן
מספר חיישני טמפרטורה למדידת טמפרטורת הליבה	4
טמפרטורת ליבה מרבית	100 C°
טמפרטורת סביבה מרבית	300 C°
מתח טעינה	דרך USB 5V

Dodatne informacije potražite u Digitalnom korisničkom priručniku.



Sadržaj

1	Sigurnost	80
2	Zaštita okoliša i ušteda	81
3	Upoznavanje	82
4	Prije prve uporabe	82
5	Osnovno rukovanje	83
6	Čišćenje i održavanje	84
7	Zbrinjavanje	84
8	Izjava o sukladnosti	85
9	Tehnički podaci	85

1 Sigurnost

Pridržavajte se sljedećih sigurnosnih napomena.

1.1 Opće napomene

Ovdje možete pronaći opće informacije o ovim uputama.



- Pažljivo pročitajte ove upute. Samo tada možete sigurno i učinkovito upotrebljavati uređaj.
- Sačuvajte upute i informacije o proizvodu za kasniju uporabu ili za sljedećeg vlasnika.

1.2 Namjenska uporaba

Za sigurnu i ispravnu uporabu bežičnog termometra za hranu pridržavajte se napomena u vezi s namjenskom uporabom.

Upotrebljavajte bežični termometar za hranu samo:

- u prostorima ili na mjestima kućnog okruženja.
- za pripremu hrane.
- do visine od 2000 m iznad nadmorske visine

Ne upotrebljavajte bežični termometar za hranu:

- u mikrovalnim pećnicama ili u uređajima s mikrovalovima.

1.3 Ograničenje kruga korisnika

Djeca starija od 8 godina i osobe sa smanjenim fizičkim, osjetilnim ili mentalnim sposobnostima ili nedostatkom iskustva i znanja smiju se koristiti ovim uređajem samo pod nadzorom ili ako su upućene u sigurno rukovanje uređajem te razumiju opasnosti koje mogu nastati uslijed korištenja uređajem. Djeca se ne smiju igrati s uređajem. Djeca ne smiju čistiti uređaj i obavljati korisničko održavanje uređaja osim ako su pod nadzorom.

Djeca ne smiju čistiti uređaj i obavljati korisničko održavanje uređaja osim ako imaju 15 ili više godina i ako su pod nadzorom.

Djecu mlađu od 8 godina držite na sigurnoj udaljenosti od uređaja i priključnog voda.

1.4 Sigurna uporaba

Pri uporabi bežičnog termometra za hranu pridržavajte se sigurnosnih napomena.

UPOZORENJE – Opasnost od gušenja!

Djeca mogu navući ambalažni materijal preko glave ili se njime zamotati te se na taj način ugušiti.

- ▶ Ambalažni materijal držite podalje od djece.
- ▶ Djeci nikada ne dopuštajte igranje s ambalažnim materijalom.

Djeca mogu udahnuti ili progutati sitne dijelove i na taj se način ugušiti.

- ▶ Sitne dijelove držite podalje od djece.
- ▶ Ne dopustite djeci igranje sa sitnim dijelovima.

⚠ UPOZORENJE – Opasnost: Magnetizam!

Achtung Magnetismus



Achtung für Personen mit Herzschrittmacher

In der Ladestation sind Permanentmagnete eingesetzt. Oni mogu utjecati na funkciju električnih implantata, npr. elektrostimulatora srca ili inzulinskih pumpi.

- ▶ Osobe s električnim implantatima moraju održavati minimalnu udaljenost od 10 cm od stanice za punjenje.
- ▶ Stoga nikada ne nosite stanicu za punjenje u džepovima odjeće.

⚠ UPOZORENJE – Opasnost od ozljede!

Bežični termometar za hranu je šiljast.

- ▶ Pažljivo rukujte bežičnim termometrom za hranu.

⚠ UPOZORENJE – Opasnost od opekotina!

Bežični termometar za hranu jako se zagrijava tijekom uporabe.

- ▶ Pri vađenju bežičnog termometra za hranu iz komada mesa nosite zaštitne rukavice.

⚠ UPOZORENJE – Opasnost od zdravstveno štetnog djelovanja!

Konsumacija sirovog ili nedovoljno pečenog mesa ili ribe može povećati opasnost od oboljenja uvjetovanog namirnicom.

- ▶ Pripremajte meso, perad, ribu ili plodove mora u higijenskim uvjetima.
- ▶ Koristite svježe namirnice.

Stanica za punjenje sadrži Li-Ion bateriju. Pare koje cure iz oštećene baterije su opasne.

- ▶ Osigurajte da dolazi svježi zrak.
 - ▶ U slučaju bolova obratite se liječniku.
- Tekućine koje cure iz oštećene baterije su opasne.
- ▶ U slučaju dodira s kožom, odmah isperite vodom.
 - ▶ Potražite liječničku pomoć ako dođe u dodir s očima.

⚠ UPOZORENJE – Opasnost od eksplozije!

Kratki spoj može dovesti do eksplozije baterije.

- ▶ Zaštitite bateriju od vatre, topline i dugotrajnog izlaganja sunčevoj svjetlosti.
- ▶ Zaštitite bateriju od vode i prodora vlage.
- ▶ Nikad nemojte otvarati bateriju.

2 Zaštita okoliša i ušteta

2.1 Zbrinjavanje ambalaže u otpad

Ambalažni materijali su ekološki neškodljivi i mogu se reciklirati.

- ▶ Pojedinačne sastavne dijelove zbrinite na otpad odvojene po vrstama.

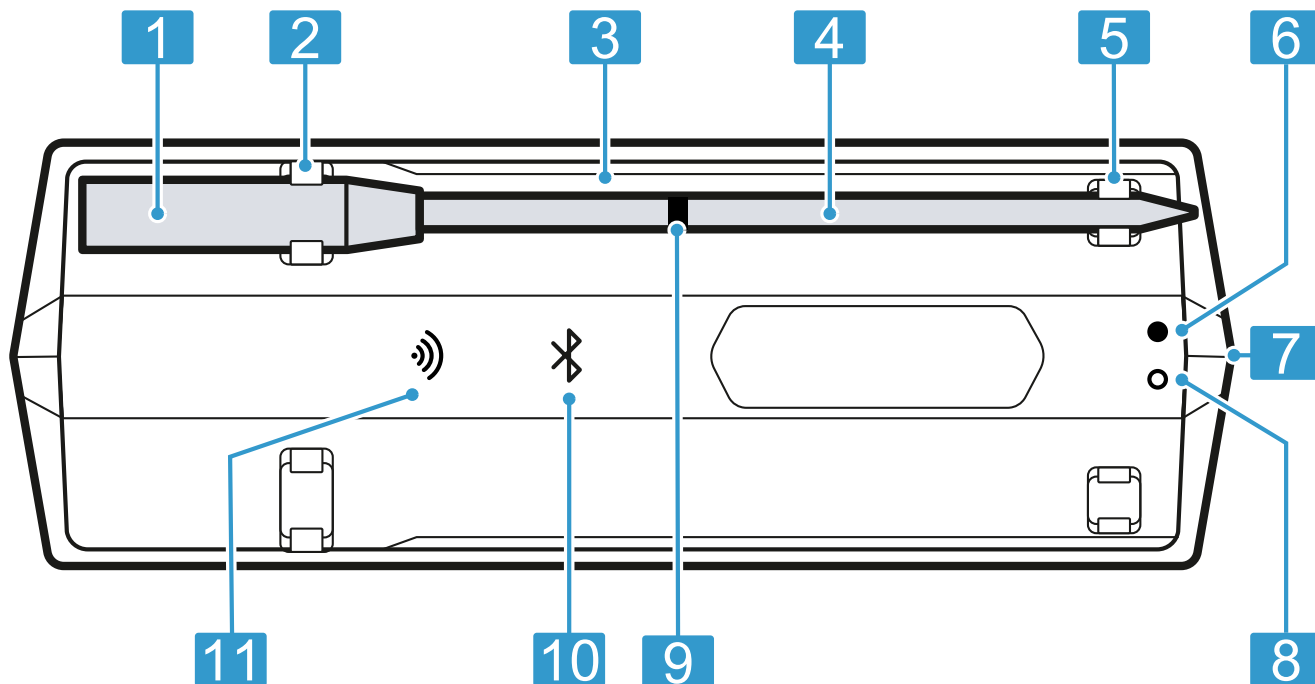
3 Upoznavanje

3.1 Opseg isporuke

Nakon raspakivanja provjerite sve dijelove imaju li oštećenja nastala u transportu te je li isporuka potpuna.

Dio	Količina
Stanica za punjenje / produživač dometa	1
Bežični termometar za hranu	1
USB kabel za punjenje	1

3.2 Dijelovi



1	Ručka
2	Kontakt za punjenje
3	Stanica za punjenje / produživač dometa
4	Sonda
5	Točka punjenja
6	Zelena LED (prikaz USB veze)
7	USB utičnica za punjenje
8	Crvena LED (pokazivač stanja napunjenosti)
9	Sigurnosna oznaka
10	Bluetooth® ¹ LED
11	WiFi LED lampica

¹ Bluetooth® je registrirani zaštitni znak tvrtke Bluetooth SIG, Inc.

3.3 LED indikator stanja

LED indikator stanja stanice za punjenje obavještava vas o radnom stanju bežičnog termometra za hranu.

Radno stanje	Indikator stanja
Stanica za punjenje je uključena.	Bluetooth LED lampica treperi ili svijetli plavo.
Uspostavljena je veza između sonde i produživača dometa.	Bluetooth LED lampica svijetli plavo.
Uspostavljena je veza s kućnom WLAN mrežom.	WiFi-LED lampica svijetli zeleno. ¹
Stanica za punjenje se puni.	Zelena i crvena LED lampica svijetle.
Stanica za punjenje ima nisko stanje baterije.	Crvena LED lampica treperi.

¹ Dostupno ovisno o verziji softvera. Obavijestit ćemo vas kada ova funkcija bude dostupna.

4 Prije prve uporabe

Pripremite uređaj za uporabu.

4.1 Punjenje bežičnog termometra za hranu prije prve uporabe

- ▶ Puniti bežični termometar za hranu min. 8 sati.

4.2 Namještanje aplikacije Home Connect

Zahtjevi

- Imate mobilni krajnji uređaj s aktualnom verzijom iOS ili Android operativnog sustava, npr. pametni telefon.
- Mobilni krajnji uređaj je unutar dometa WLAN signala vaše kućne mreže.

1. Preuzmite aplikaciju Home Connect.



1

¹ Apple App Store i logotip Apple App Store trgovačke su marke tvrtke Apple Inc. Google Play i logotip Google Play trgovačke su marke tvrtke Google LLC.

2. Skenirajte sljedeći QR kod pomoću mobitela.



<https://bsh.group/wqsots>

3. Slijedite upute u aplikaciji Home Connect.

Napomena: Za vrstu WiFi veze podržana je samo mreža od 2,4 GHz.

5 Osnovno rukovanje

5.1 Punjenje bežičnog termometra za hranu

POZOR!

Vlaga može oštetiti stanicu za punjenje.

- ▶ Provjerite je li suh bežični termometar za hranu prije stavljanja na stanicu za punjenje.

Zahtjevi

- Bežični termometar za hranu je čist.
→ "Čišćenje bežičnog termometra za hranu", *Stranica 84*
- Stanica za punjenje je dovoljno napunjena.
→ "Punjenje stanice za punjenje / produživača dometa", *Stranica 83*
- ▶ Stavite bežični termometar za hranu na stanicu za punjenje.
- ✓ Bluetooth-LED lampica je isključena kada se puni bežični termometar za hranu.

Napomena: Ako Bluetooth-LED lampica treperi ili svijetli dok je bežični termometar za hranu na stanici za punjenje, provjerite jesu li metalni prsten i sonda spojeni s kontaktima za punjenje.

5.2 Punjenje stanice za punjenje / produživača dometa

Napunite stanicu za punjenje kada je akumulator prazan.

POZOR!

Previsoke okolne temperature mogu oštetiti stanicu za punjenje.

- ▶ Nemojte prekoračiti maksimalnu okolnu temperaturu od 10 °C do 35 °C.
- ▶ Stanicu za punjenje čuvajte na suhom mjestu.
- ▶ Uređaj nikada ne postavljajte na ili blizu vrućih površina, npr. ploča za kuhanje.

1. Stanicu za punjenje spojite s isporučenim USB kablom.
2. Spojite USB kabel s adapterom i utaknite u utičnicu.

Napomene

- Stanica za punjenje prelazi u stanje mirovanje nakon 10 minuta kada je napunjen akumulator. Zelena LED svijetli sve dok je priključeno USB napajanje.
- Puniti samo s certificiranim USB adapterom (5 V $\overline{\text{---}}$ min. 1 A, maks. 3 A) koji zadovoljava relevantne propise i standarde u ciljnoj zemlji.
- Ovaj uređaj sadrži baterije koje se ne mogu zamijeniti. Kada baterija dođe do kraja svog vijeka trajanja, uređaj treba propisno zbrinuti.

5.3 Uporaba bežičnog termometra za hranu

POZOR!

Previsoke temperature u sredini komada mesa ili okolne temperature mogu oštetiti bežični termometar za hranu.

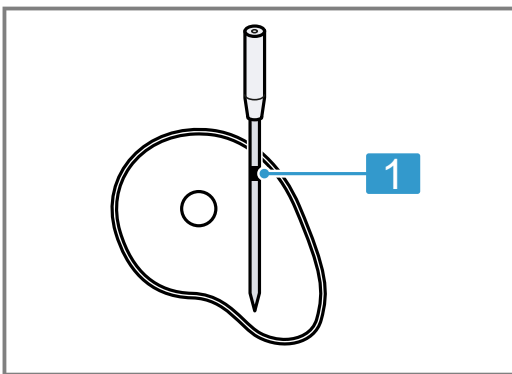
- ▶ Nemojte prekoračiti maksimalnu temperaturu u sredini komada mesa od 100 °C.
- ▶ Nemojte prekoračiti maksimalnu okolnu temperaturu od 300 °C.
- ▶ Bežični termometar za hranu ne smije dodirivati užarene površine.
- ▶ Bežični termometar za hranu nemojte izlagati izravnom plamenu.
- ▶ Razmak između grijača za roštiljanje ili izravnog izvora topline i bežičnog termometra za hranu mora iznositi nekoliko centimetara. Vodite računa da meso može tijekom pečenja povećati svoj volumen.

Nepravilnom uporabom može se oštetiti bežični termometar za hranu.

- ▶ Nikada ne upotrebljavajte bežični termometar za hranu u pećnici s programom samočišćenja.
- ▶ Nikada ne upotrebljavajte bežični termometar za hranu na ploči za kuhanje u ekspres loncu.

Zahtjevi

- Bežični termometar za hranu je napunjen.
→ "Punjenje bežičnog termometra za hranu",
Stranica 83
 - Aplikacija Home Connect je spremna za uporabu.
1. Za uključivanje skinite bežični termometar za hranu sa stanice za punjenje.
 2. Odaberite prikladnu temperaturu u aplikaciji Home Connect.
 3. Bežični termometar za hranu utaknite u komad mesa.



- 1 Minimalna dubina ubadanja do sigurnosne oznake

Bežični termometar za hranu ima nekoliko mjernih točaka. Pazite da je sonda ubodena u meso barem do sigurnosne oznake.

4. Stavite komad mesa s bežičnim termometrom za hranu u pećnicu.
5. Stavite stanicu za punjenje blizu komada mesa bez prekoračenja maksimalne okolne temperature od 0 °C do 50 °C.

Napomena: Ne vadite bežični termometar za hranu kada okrećete komad mesa. Nakon okretanja provjerite je li bežični termometar za hranu ispravno utaknut u komadu mesa.

Savjet: Ostale informacije o uporabi bežičnog termometra za hranu naći ćete u aplikaciji Home Connect.

5.4 Isključivanje bežičnog termometra za hranu

- ▶ Stavite bežični termometar za hranu na stanicu za punjenje i pričekajte oko 10 sekundi dok se sve LED lampice ne isključe.

Napomena: Ako Bluetooth-LED lampica još uvijek treperi ili svijetli nakon 10 sekundi dok je bežični termometar za hranu na stanici za punjenje, provjerite jesu li metalni prsten i sonda spojeni s kontaktima za punjenje.

6 Čišćenje i održavanje

Kako bi vam uređaj dugo ostao funkcionalan, pažljivo ga čistite i održavajte.

6.1 Čišćenje bežičnog termometra za hranu

POZOR!

Neispravnim čišćenjem može se oštetiti bežični termometar za hranu.

- ▶ Nikada nakon uporabe nemojte držati bežični termometar za hranu u hladnoj vodi.

Zahtjev: Bežični termometar za hranu je hladan.

- ▶ Ručno operite bežični termometar za hranu vrućom sapunicom.

Bežični termometar za hranu možete prati i u perilici posuđa.

6.2 Čišćenje stanice za punjenje

POZOR!

Neispravnim čišćenjem stanica za punjenje može se oštetiti.

- ▶ Nikada ne uranjajte stanicu za punjenje u vodu ili druge tekućine.
- ▶ Nemojte upotrebljavati sredstva za čišćenje koja sadrže otapala ili abrazivna sredstva.
- ▶ Stanicu za punjenje čistite vlažnom krpom.

7 Zbrinjavanje

7.1 Zbrinjavanje starih uređaja u otpad

Ekološki prikladnim zbrinjavanjem otpada mogu se ponovo iskoristiti vrijedne sirovine.

- ▶ Uređaj zbrinite na ekološki prihvatljiv način.

Informacije o aktualnim načinima zbrinjavanja možete dobiti od svog specijaliziranog trgovca ili se raspitajte u komunalnoj ili lokalnoj gradskoj upravi.

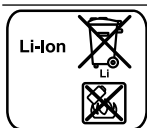


Ovaj je uređaj označen u skladu s europskom smjernicom 2012/19/EU o otpadnim električnim i elektronskim uređajima (waste electrical and electronic equipment - WEEE). Smjernica određuje okvir za povratak i zbrinjavanje otpadnih uređaja valjan u cijeloj Europskoj Uniji.

7.2 Zbrinjavanje akumulatora/baterija

Akumulatore/baterije treba dovesti na ekološki prihvatljivo recikliranje. Akumulatore/baterije ne bacajte u kućni otpad.

- ▶ Akumulatore/baterije zbrinite na ekološki prihvatljiv način.



U skladu s europskom Direktivom 2006/66/EZ moraju se odvojeno sakupljati neispravne ili istrošene akumulatorske baterije/baterije i dovesti na ekološki prihvatljivo recikliranje.

Battery manufacturer: Dongguan Lion Electronic Technology Co., Ltd., floor 3, building A1, New Asia Pujing tech park, Fumin industrial town, Dalang, Dongguan, DongGuan, China
 Importer: Witt Hvidevarer A/S, Gødstrup Søvej 9, 7400 Herning, Denmark

Napomena:

- Punjač sadrži litij-ionski akumulator koji se može puniti.
- Zbrinjavanje je dopušteno samo u ovlaštenoj servisnoj službi i specijaliziranim trgovinama.
- Samo stručno osoblje smije izvaditi integrirani akumulator radi zbrinjavanja.
- Otvaranjem pokrova kućišta može se oštetiti punjač.
- Kako biste izbjegli kratki spoj, uzastopno odvojite priključke na akumulatoru i izolirajte polove.
- Također u slučaju potpunog pražnjenja postoji još preostali kapacitet u akumulatoru koji se može osloboditi u slučaju kratkog spoja.

8 Izjava o sukladnosti

Ovime tvrtka BSH Hausgeräte GmbH izjavljuje da je uređaj s funkcijom Home Connect sukladan s temeljnim zahtjevima i drugim relevantnim odredbama Direktive 2014/53/EU.

Detaljnu RED izjavu o sukladnosti možete pronaći na internetu pod www.neff-home.com na stranici proizvođača vašeg uređaja u dodatnim dokumentima.



BT/BLE pojas od 2,4 GHz (2402 – 2480 MHz): maks. 20 mW (EIRP)

WLAN pojas od 2,4 GHz (2412 – 2472 MHz): maks. 80 mW (EIRP)



FCC ID Dock: 2A6ST-CP-W-200

FCC ID Sensor: 2A6ST-CP-W-500

9 Tehnički podaci

Promjer sonde	4,3 mm
Duljina bežičnog termometra za hranu	141 mm
Minimalna dubina ubadanja	65 mm
Bluetooth doomet (vizualni kontakt)	Do 50 m
Vrijeme rada s punom baterijom	Do 16 h
Prikladan za perilicu posuđa	Da
Prikladan za samočišćenje	Ne
Otporan na pirolizu	Ne
Prikladan za mikrovalnu pećnicu	Ne
Prikladan za parnu pećnicu	Da
Broj senzora temperature za mjerenje temperature u sredini komada mesa	4
Maksimalna temperatura u sredini komada mesa	100 °C

Maksimalna okolna temperatura	300 °C
Napon punjenja	putem USB 5 V

További információkat a Digitális felhasználói kézikönyvben talál.



Tartalomjegyzék

1	Biztonság	86
2	Környezetvédelem és takarékoság	87
3	Ismerkedés	88
4	Az első használat előtt	88
5	A kezelés alapjai	89
6	Tisztítás és ápolás	90
7	Ártalmatlanítás	90
8	Megfelelőségi nyilatkozat	91
9	Műszaki adatok	91

1 Biztonság

Tartsa be a következő biztonsági előírásokat.

1.1 Általános útmutatások

Itt általános információkat talál ehhez az útmutatóhoz.



- Gondosan olvassa el ezt az útmutatót. Csak így tudja a készüléket biztonságosan és hatékonyan használni.
- Órizze meg az útmutatót és a termékinformációkat a későbbi használat céljára, vagy az újabb tulajdonos számára.

1.2 Rendeltetésszerű használat

A vezeték nélküli maghőmérő biztonságos és helyes használata érdekében vegye figyelembe a rendeltetésszerű használattal kapcsolatos útmutatásokat.

Csak az alábbi esetekben használja a vezeték nélküli maghőmérőt:

- az otthoni környezet helyiségeiben és terein.
- ételek elkészítéséhez.
- legfeljebb 2000 méter tengerszint feletti magasságig.

Az alábbi esetekben ne használja a vezeték nélküli maghőmérőt:

- mikrohullámú sütőben vagy mikrohullámmal kombinált készülékekben.

1.3 A használók körének korlátozása

Ezt a készüléket 8 év feletti gyerekek és csökkent fizikai, érzékszervi vagy szellemi képességű, ill. tapasztalatlan személyek csak felügyelet mellett használhatják, illetve akkor, ha megtanulták a készülék biztonságos használatát és megértették az ebből eredő veszélyeket. Gyerekek nem játszhatnak a készülékkel. A készülék tisztítását és a felhasználói karbantartást nem végezhetik gyerekek felügyelet nélkül.

A tisztítást és a felhasználói karbantartást gyerekek nem, ill. csak 15 év felett, kizárólag felügyelet mellett végezhetik.

8 évnél fiatalabb gyerekeket ne engedjen a készülék és a csatlakozóvezeték közelébe.

1.4 Biztonságos használat

A vezeték nélküli maghőmérő használata során tartsa be ezeket a biztonsági előírásokat.

FIGYELMEZTETÉS – Fulladásveszély!

A gyerekek a csomagolóanyagokat a fejükre húzhatják vagy magukra tekerhetik, és megfulladhatnak.

- ▶ Gyermekektől tartsa távol a csomagolóanyagot.
 - ▶ Ne engedje, hogy gyerekek játsszanak a csomagolóanyaggal.
- A gyerekek az apró alkatrészeket belélegezhetik vagy lenyelhetik, és megfulladhatnak tőlük.
- ▶ Gyermekektől tartsa távol az apró alkatrészeket.
 - ▶ Ne engedje, hogy gyerekek játsszanak az apró alkatrészekkel.

⚠ FIGYELMEZTETÉS – Veszély: mágnesesség!

Figyelem! Mágneses veszély!



Figyelmeztetés a szívritmus-szabályozót viselők számára!

A töltőállomás állandó mágneseket tartalmaz. Ezek negatívan befolyásolhatják az elektromos implantátumok, pl.: szívritmus-szabályozók vagy inzulinpumpák működőképességét.

- ▶ Az elektronikus implantátummal rendelkező személyeknek legalább 10 cm távolságot kell tartaniuk a töltőállomástól.
- ▶ A töltőállomást soha ne tegye a ruhája zsebébe.

⚠ FIGYELMEZTETÉS – Sérülésveszély!

A vezeték nélküli maghőmérő hegyes.

- ▶ Óvatosan bánjon a vezeték nélküli maghőmérővel.

⚠ FIGYELMEZTETÉS – Égési sérülések veszélye!

A vezeték nélküli maghőmérő használat közben felforrósodik.

- ▶ A vezeték nélküli maghőmérő ételből való eltávolításakor viseljen védőkesztyűt.

⚠ FIGYELMEZTETÉS – Egészségkárosodás veszélye!

Nyers vagy nem eléggé átsütött hús vagy hal fogyasztása növeli az élelmiszer-eredetű megbetegedés kockázatát.

- ▶ A húst, szárnyast, halat és tenger gyümölcseit higiénikusan készítse el.

- ▶ Friss élelmiszereket használjon.

A töltőállomás Li-Ion akkumulátort tartalmaz.

Az akkumulátor sérülése esetén távozó gőzök veszélyesek.

- ▶ Gondoskodjon a szellőzésről.

- ▶ Panasztól forduljon orvoshoz.

Az akkumulátor sérülése esetén távozó folyadékok veszélyesek.

- ▶ Bőrrel való érintkezés esetén azonnal öblítse le vízzel.

- ▶ Szembe kerülés esetén kérjen orvosi segítséget.

⚠ FIGYELMEZTETÉS – Robbanásveszély!

Rövidzárlat következtében az akkumulátor felrobbanhat.

- ▶ Védje az akkumulátort a tűztől, a hőtől és a tartós napsugárzástól.

- ▶ Védje az akkumulátort a víztől és a beszivárgó nedvességtől.

- ▶ Soha ne nyissa fel az akkumulátort.

2 Környezetvédelem és takarékoság

2.1 A csomagolási hulladék ártalmatlanítása

A felhasznált csomagolóanyagok környezetkímélők és újrahasznosíthatók.

- ▶ Az egyes összetevőket fajtánként szétválogatva ártalmatlanítsa.

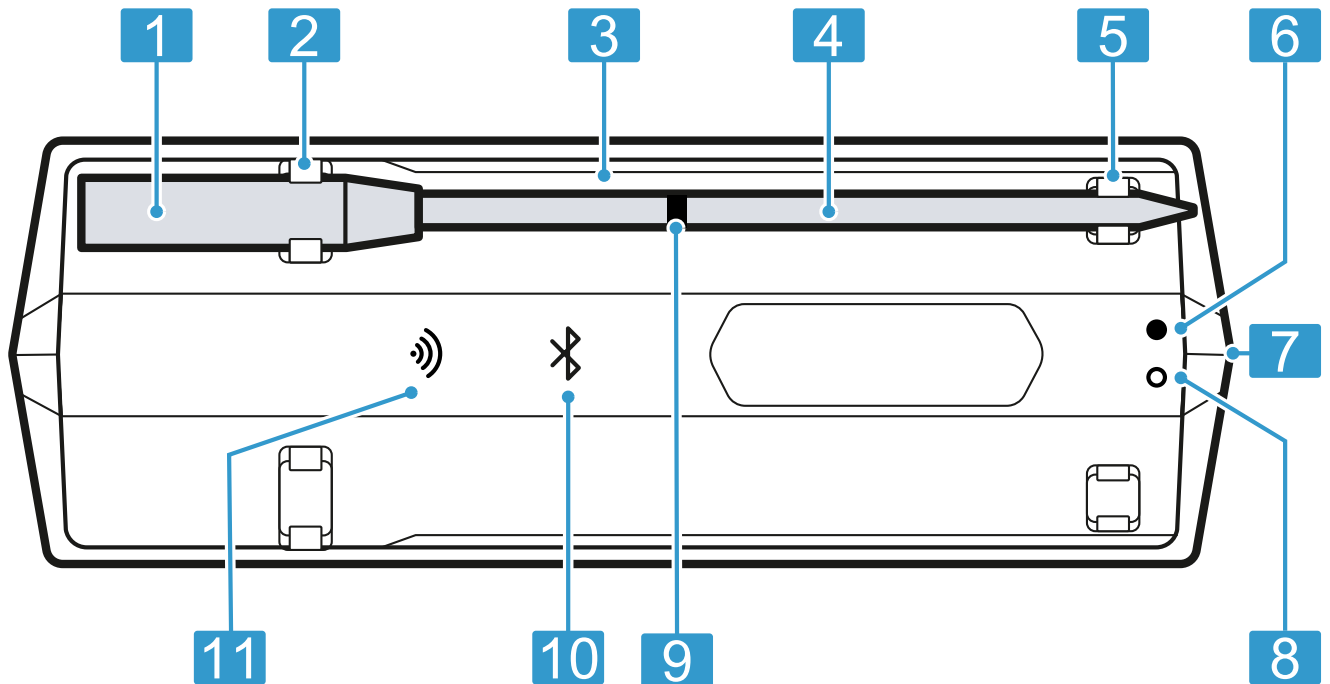
3 Ismerkedés

3.1 A csomag tartalma

Kicsomagolás után ellenőrizze az összes alkatrészt szállítási károk tekintetében, valamint a szállítmány teljességét.

Alkatórész	Mennyiség
Töltőállomás / Hatótávolság-bővítő	1
Vezeték nélküli maghőmérő	1
USB-töltőkábel	1

3.2 Alkatórészek



1	Fogantyú
2	Töltőérintkező
3	Töltőállomás / Hatótávolság-bővítő
4	Szonda
5	Töltési pont
6	Zöld LED (USB-kapcsolat kijelzője)
7	USB-töltőaljzat
8	Piros LED (töltöttségi szint kijelzője)
9	Biztonsági jelölés
10	Bluetooth® ¹ LED
11	WiFi-LED

¹ A Bluetooth® a Bluetooth SIG, Inc. bejegyzett márkája.

3.3 LED-es állapotjelző

A töltőállomás LED-es állapotjelzője tájékoztatja a vezeték nélküli maghőmérő üzemi állapotáról.

Üzemállapot	Állapotkijelzés
A töltőállomás be van kapcsolva.	A Bluetooth-LED villog vagy kéken világít.
Létrejött a szonda és a hatótávolság-bővítő közötti kapcsolat.	A Bluetooth-LED kéken világít.
Létrejött a csatlakozás az otthoni hálózathoz (WLAN).	A WiFi-LED zölden világít. ¹
A töltőállomás tölt.	A zöld és piros LED világít.
A töltőállomás töltöttségi szintje alacsony.	A piros LED villog.

¹ Szoftververziótól függően elérhető. Tájékoztatjuk, amint ez a funkció rendelkezésre áll.

4 Az első használat előtt

Készítse elő a készüléket a használatra.

4.1 A vezeték nélküli maghőmérő feltöltése az első használat előtt

- ▶ A vezeték nélküli maghőmérőt legalább 8 órán át töltsse.

4.2 Home Connect beállítása

Követelmények

- Rendelkezik olyan mobileszközzel, pl. okostelefonnal, amelyre az iOS vagy az Android operációs rendszer aktuális verziója van telepítve.
- A mobileszköz legyen az otthoni hálózat WLAN-jelének hatótávolságán belül.

1. Töltsse le a Home Connect alkalmazást.



1

¹ Az Apple App Store és az Apple App Store Logo az Apple Inc. bejegyzett védjegyei. A Google Play és a Google Play Logo a Google LLC bejegyzett védjegyei.

2. Olvassa be a mobiltelefonnal a következő QR-kódot.

<https://bsh.group/wq-sots>



3. Kövesse a Home Connect alkalmazásban megjelenő utasításokat.

Megjegyzés: A Wi-Fi kapcsolattípusnál csak a 2,4 GHz-es hálózat támogatott.

5 A kezelés alapjai

5.1 A vezeték nélküli maghőmérő feltöltése

FIGYELEM!

A nedvesség károsíthatja a töltőállomást.

- ▶ Győződjön meg arról, hogy a vezeték nélküli maghőmérő száraz, mielőtt azt a töltőállomásra helyezi.

Követelmények

- A vezeték nélküli maghőmérő tiszta.
→ "A vezeték nélküli maghőmérő tisztítása", Oldal 90
- A töltőállomás a kellő mértékben fel van töltve.
→ "Töltőállomás / Hatótávolság-bővítő töltése", Oldal 89
- ▶ A vezeték nélküli maghőmérőt helyezze a töltőállomásra.
- ✓ A Bluetooth-LED nem világít, ha a vezeték nélküli maghőmérő töltődik.

Megjegyzés: Ha a Bluetooth-LED villog vagy világít, miközben a vezeték nélküli maghőmérő a töltőállomáson van, győződjön meg arról, hogy a fémgyűrű és a szonda csatlakozik a töltőérintkezőkhöz.

5.2 Töltőállomás / Hatótávolság-bővítő töltése

Töltsse fel a töltőállomást, amint az akku lemerült.

FIGYELEM!

A túl magas környezeti hőmérséklet károsíthatja a töltőállomást.

- ▶ Ne lépje túl a 10 °C és 35 °C közötti maximális környezeti hőmérsékletet.
- ▶ A töltőállomást száraz helyen tárolja.
- ▶ A készüléket ne állítsa rá forró felületre (pl. főzőfelületre) vagy annak közelébe.

1. A töltőállomást csatlakoztassa a mellékelt USB-kábelhez.
2. Kösse össze az USB-kábelt a tápegységgel, majd dugja a csatlakozóaljzatba.

Megjegyzések

- A töltőállomás 10 perc után készenléti üzemmódba kapcsol, ha az akkumulátor teljesen feltöltődött. A zöld LED addig világít, amíg az USB-tápegység csatlakoztatva van.
- Csak olyan tanúsított USB-tápegységgel (5 V $\overline{\text{---}}$ min. 1 A, max. 3 A) töltsse, amely megfelel a célország vonatkozó előírásainak és szabványainak.
- A készülék nem cserélhető elemeket tartalmaz. Ha az elem elérte élettartama végét, a készüléket szabályszerűen ártalmatlanítani kell.

5.3 A vezeték nélküli maghőmérő használata

FIGYELEM!

A túl magas maghőmérséklet vagy környezeti hőmérséklet károsíthatja a vezeték nélküli maghőmérőt.

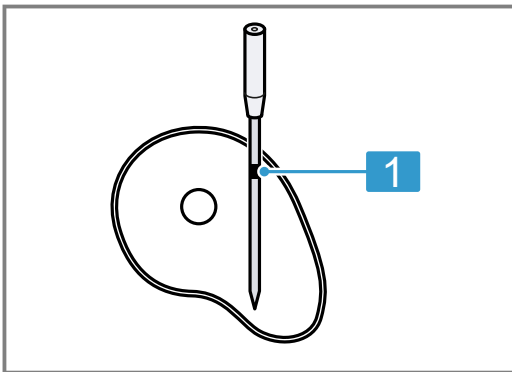
- ▶ Ne lépje túl a 100 °C-os maximális maghőmérsékletet.
- ▶ Ne lépje túl a 300 °C-os maximális környezeti hőmérsékletet.
- ▶ A vezeték nélküli maghőmérőt ne érintse izzó felületekhez.
- ▶ A vezeték nélküli maghőmérőt ne tegye ki közvetlen lángnak.
- ▶ A grillfűtőtest vagy közvetlen hóforrás és a vezeték nélküli maghőmérő között legyen néhány centiméter távolság. Vegye figyelembe, hogy a hús sütés közben megemelkedhet.

A szakszerűtlen használat károsíthatja a vezeték nélküli maghőmérőt.

- ▶ Soha ne használja a vezeték nélküli maghőmérőt a sütőben az öntisztító programmal.
- ▶ Soha ne használja a vezeték nélküli maghőmérőt a főzőfelületen kuktában.

Követelmények

- A vezeték nélküli maghőmérő fel van töltve.
→ "A vezeték nélküli maghőmérő feltöltése",
Oldal 89
 - A Home Connect alkalmazás használatra kész.
1. A bekapcsoláshoz vegye le a vezeték nélküli maghőmérőt a töltőállomásról.
 2. Válassza ki a Home Connect alkalmazásban a megfelelő hőmérsékletet.
 3. A vezeték nélküli maghőmérőt helyezze a sütni kívánt ételbe.



- 1** Minimális beszúrási mélység a biztonsági jelölésig

A vezeték nélküli maghőmérő több mérési ponttal rendelkezik. Ügyeljen arra, hogy a szonda legalább a biztonsági jelölésig az alapanyagban helyezkedjen el.

4. A sütni kívánt ételt a vezeték nélküli maghőmérővel együtt helyezze a sütőtérbe.
5. Tegye a töltőállomást a sütni kívánt étel közelébe, anélkül, hogy túllépne a 0 °C és 50 °C közötti maximális környezeti hőmérsékletet.

Megjegyzés: Ha megfordítja az ételt, ne távolítsa el a vezeték nélküli maghőmérőt. A megfordítás után ellenőrizze, hogy a vezeték nélküli maghőmérő megfelelően helyezkedik-e el az ételben.

Tipp: További információkat a vezeték nélküli maghőmérő használatához a Home Connect alkalmazásban talál.

5.4 Vezeték nélküli maghőmérő kikapcsolása

- ▶ A vezeték nélküli maghőmérőt helyezze a töltőállomásra, és várjon kb. 10 másodpercet, amíg az összes LED ki nem alszik.

Megjegyzés: Ha a Bluetooth-LED 10 másodperc elteltével még mindig villog vagy világít, miközben a vezeték nélküli maghőmérő a töltőállomáson van, győződjön meg arról, hogy a fémgyűrű és a szonda csatlakozik a töltőérintkezőkhöz.

6 Tisztítás és ápolás

Annak érdekében, hogy készüléke hosszú ideig működésképes maradjon, tisztítsa és ápolja gondosan.

6.1 A vezeték nélküli maghőmérő tisztítása

FIGYELEM!

A szakszerűtlen tisztítás károsíthatja a vezeték nélküli maghőmérőt.

- ▶ Soha ne tartsa a vezeték nélküli maghőmérőt használat után hideg víz alá.

Követelmény: A vezeték nélküli maghőmérő lehűlt.

- ▶ A vezeték nélküli maghőmérőt kézzel, forró mosogatószeres vízzel tisztítsa.

A vezeték nélküli maghőmérőt mosogatógépben is tisztíthatja.

6.2 A töltőállomás tisztítása

FIGYELEM!

A szakszerűtlen tisztítás károsíthatja a töltőállomást.

- ▶ Soha ne merítse a töltőállomást vízbe vagy más folyadékba.
- ▶ Ne használjon oldószert vagy súrolószert tartalmazó tisztítószeret.
- ▶ A töltőállomást nedves kendővel tisztítsa.

7 Ártalmatlanítás

7.1 A régi készülék ártalmatlanítása

A környezetkímélő ártalmatlanításnak köszönhetően az értékes nyersanyagok újra felhasználhatók.

- ▶ Környezetkímélő módon ártalmatlanítsa a készüléket.
Az aktuális ártalmatlanítási lehetőségekről a szakkereskedőnél, ill. a települési közigazgatásnál vagy önkormányzatnál tájékozódhat.



Ez a készülék az elhasznált villamosági és elektronikai készülékekről szóló 2012/19/EU irányelvnek megfelelő jelölést kapott. Ez az irányelv a már nem használt készülékek visszavételének és hasznosításának EU-szerte érvényes kereteit határozza meg.

7.2 Akkumulátorok/elemek ártalmatlanítása

Az akkumulátorokat/elemeket környezetbarát újrahasznosítás céljából adja le. Ne dobja az akkumulátorokat/elemeket a háztartási hulladék közé.

- ▶ Gondoskodjon az akkumulátorok/elemek környezetbarát ártalmatlanításáról.



A 2006/66/EK európai irányelv értelmében a meghibásodott vagy elhasznált akkumulátorokat/elemeket külön össze kell gyűjteni, és környezetbarát módon újra kell hasznosítani.

Battery manufacturer: Dongguan Lion Electronic Technology Co., Ltd., floor 3, building A1, New Asia Pujing tech park, Fumin industrial town, Dalang, Dongguan, DongGuan, China
 Importer: Witt Hvidevarer A/S, Gødstrup Søvej 9, 7400 Herning, Denmark

Megjegyzés:

- A töltőbölcső tölthető lítium-ion akkumulátort tartalmaz.
- A készüléket csak erre felhatalmazott vevőszolgáltatón vagy szakkereskedésen keresztül ártalmatlanítsa.
- A beépített akku eltávolítását ártalmatlanítás céljából csak szakszemélyzet végezheti.
- A burkolat nyitásakor a töltőbölcső megsérülhet.
- Hogy megakadályozza a rövidzárlatot, az akkumulátorról egyesével, egymás után vegye le a csatlakozásokat, majd szigetelje le a pólusokat.
- Az akkumulátorban teljes lemerülése esetén is van még maradék kapacitás, amely rövidzárlat esetén felszabadulhat.

8 Megfelelőségi nyilatkozat

A BSH Hausgeräte GmbH ezennel kijelenti, hogy a Home Connect funkcióval ellátott készülék a(z) 2014/53/EU irányelvben foglalt alapvető követelményeknek és további vonatkozó rendelkezéseknek megfelel.

A részletes RED megfelelőségi nyilatkozatot megtalálja az interneten a www.neff-home.com webhelyen, készüléke termékoldalán a kiegészítő dokumentumok között.



BT/BLE 2,4 GHz-es sáv (2402–2480 MHz): max. 20 mW (EIRP)

WLAN 2,4 GHz-es sáv (2412–2472 MHz): max. 80 mW (EIRP)



FCC ID Dock: 2A6ST-CP-W-200

FCC ID Sensor: 2A6ST-CP-W-500

9 Műszaki adatok

A szonda átmérője	4,3 mm
A vezeték nélküli maghőmérő hossza	141 mm
Minimális beszűrési mélység	65 mm
Bluetooth-hatótávolság (rálátás)	Max. 50 m
Üzemidő az akkumulátor teljes feltöltése esetén	Max. 16 h
Mosogatógépben tisztítható	Igen
Öntisztításra alkalmas	Nem
Pirolízisre alkalmas	Nem
Mikrohullámú sütőben használható	Nem
Gőzpárolóban használható	Igen
Hőmérséklet-érzékelők száma a maghőmérséklet mérésére	4
Maximális maghőmérséklet	100 °C
Maximális környezeti hőmérséklet	300 °C
Töltési feszültség	USB-vel 5 V

Per ulteriori informazioni, si prega di fare riferimento alla Guida utente digitale.



Indice

1	Sicurezza	92
2	Tutela dell'ambiente e risparmio	93
3	Conoscere l'apparecchio	94
4	Prima del primo utilizzo	95
5	Comandi di base	95
6	Pulizia e cura	96
7	Smaltimento	97
8	Dichiarazione di conformità	97
9	Dati tecnici	97

1 Sicurezza

Osservare le seguenti avvertenze di sicurezza.

1.1 Avvertenze generali

Qui sono riportate le informazioni generali relative a queste istruzioni.



- Leggere attentamente le presenti istruzioni. Solo così sarà possibile utilizzare l'apparecchio in modo sicuro ed efficiente.
- Conservare le istruzioni e le informazioni sul prodotto per il successivo utilizzo o per il futuro proprietario.

1.2 Uso corretto

Per utilizzare il termometro per alimenti senza cavo in modo sicuro e corretto, osservare le istruzioni per l'utilizzo conforme all'uso previsto.

Utilizzare il termometro per alimenti senza cavo solo:

- in locali o spazi dell'ambiente domestico;
- per la preparazione di cibi.
- fino a un'altitudine di massimo 2000 m sul livello del mare.

Non utilizzare il termometro per alimenti senza cavo:

- in forni a microonde o in apparecchi con funzionamento a microonde combinato.

1.3 Limitazione di utilizzo

Questo apparecchio può essere utilizzato da bambini di età pari o superiore a 8 anni e da persone con ridotte facoltà fisiche, sensoriali o mentali, nonché da persone prive di sufficiente esperienza e/o conoscenza dello stesso se sorvegliate o istruite in merito all'utilizzo sicuro dell'apparecchio e consapevoli degli eventuali rischi derivanti da un utilizzo improprio. I bambini non devono giocare con l'apparecchio. Ai bambini senza sorveglianza è vietato eseguire la pulizia e manutenzione di competenza dell'utente.

La pulizia e la manutenzione di competenza dell'utente non devono essere eseguite da bambini, a meno che non abbiano un'età di 15 anni o superiore e non siano sorvegliati. Tenere lontano dall'apparecchio e dal cavo di alimentazione i bambini di età inferiore agli 8 anni.

1.4 Utilizzo sicuro

Osservare le presenti istruzioni di sicurezza durante l'utilizzo del termometro per alimenti senza cavo.

AVVERTENZA – Pericolo di soffocamento!

I bambini potrebbero mettersi in testa il materiale di imballaggio o avvolgersi nello stesso, rimanendo soffocati.

- ▶ Tenere lontano il materiale di imballaggio dai bambini.
- ▶ Vietare ai bambini di giocare con materiali d'imballaggio.

I bambini possono inspirare o ingoiare le parti piccole, rimanendo soffocati.

- ▶ Tenere i bambini lontano dalle parti piccole.
- ▶ Non lasciare che i bambini giochino con le parti piccole.

⚠ AVVERTENZA – Pericolo: magnetismo!

Attenzione ai campi magnetici



Attenzione per le persone portatrici di pacemaker

Nella stazione di ricarica sono inseriti magneti permanenti. Questi possono compromettere la funzionalità di impianti elettronici, ad esempio pacemaker o pompe per l'insulina.

- ▶ Τα άτομα με ηλεκτρονικά εμφυτεύματα πρέπει να διατηρούν ελάχιστη απόσταση 10 cm από το σταθμό φόρτισης.
- ▶ Non tenere mai la stazione di ricarica nelle tasche degli indumenti.

⚠ AVVERTENZA – Pericolo di lesioni!

Il termometro per alimenti senza cavo è appuntito.

- ▶ Maneggiare con attenzione il termometro per alimenti senza cavo.

⚠ AVVERTENZA – Pericolo di ustioni!

Il termometro per alimenti senza cavo si surriscalda molto durante l'uso.

- ▶ Per rimuovere il termometro per alimenti senza cavo dalla pietanza, indossare dei guanti protettivi.

⚠ AVVERTENZA – Pericolo di danni alla salute!

La consumazione di carne o pesce crudi o non sufficientemente cotti può aumentare il rischio di malattie legate agli alimenti.

- ▶ Preparare la carne, il pollame, il pesce o i frutti di mare prestando attenzione all'igiene.
- ▶ Utilizzare alimenti freschi.

Ο σταθμός φόρτισης περιέχει μπαταρία Li-Ion. I vapori che fuoriescono da una batteria danneggiata sono pericolosi.

- ▶ Arieggiare con aria fresca.
 - ▶ In caso di lesioni, contattare un medico.
- I liquidi che fuoriescono da una batteria danneggiata sono pericolosi.
- ▶ In caso di contatto con la pelle, risciacquare repentinamente con l'acqua.
 - ▶ In caso di contatto con gli occhi rivolgersi un medico.

⚠ AVVERTENZA – Pericolo di esplosione!

Un cortocircuito può far esplodere la batteria.

- ▶ Proteggere la batteria dal fuoco, dal calore e da un'esposizione solare continuativa.
- ▶ Proteggere la batteria dall'acqua e dall'umidità.
- ▶ Non aprire mai la batteria.

2 Tutela dell'ambiente e risparmio

2.1 Smaltimento dell'imballaggio

I materiali dell'imballaggio sono rispettosi dell'ambiente e possono essere riutilizzati.

- ▶ Smaltire le singole parti distintamente secondo il tipo di materiale.

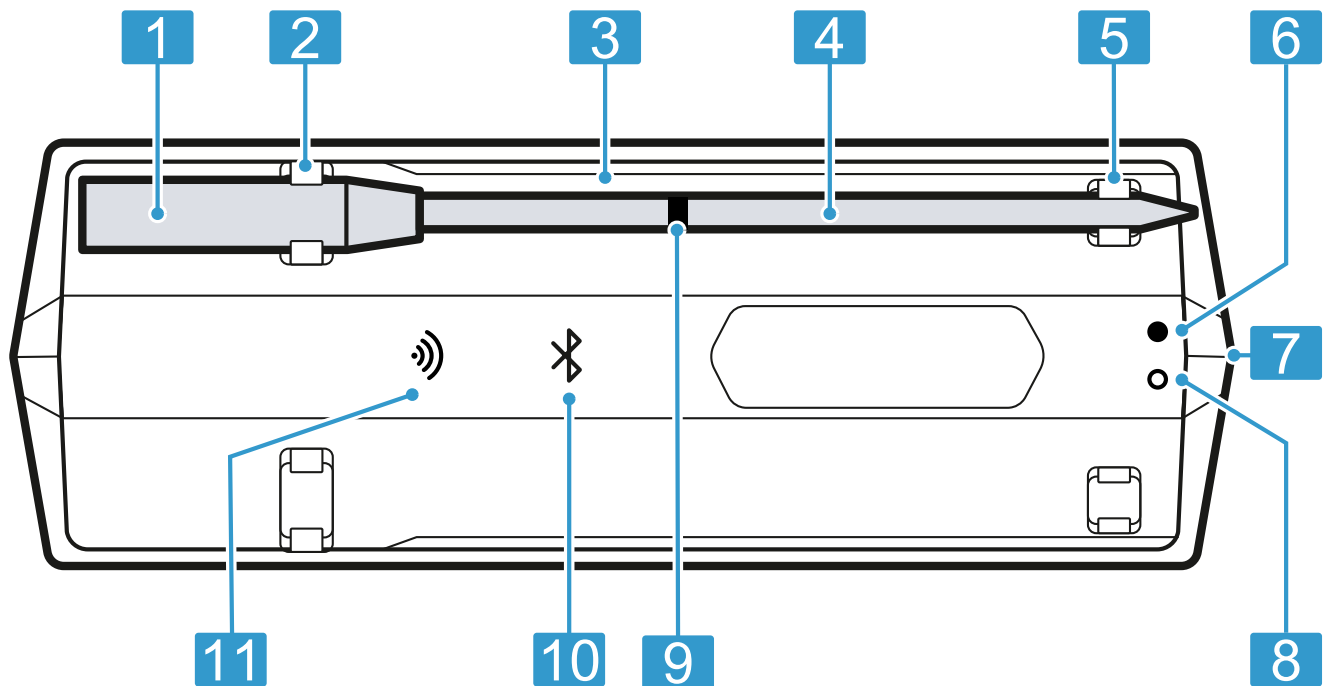
3 Conoscere l'apparecchio

3.1 Contenuto della confezione

Dopo il disimballaggio controllare che tutti i componenti siano presenti e che non presentino danni dovuti al trasporto.

Componente	Numero
Stazione di ricarica/estensore della copertura	1
Termometro per alimenti senza cavo	1
Cavo di ricarica USB	1

3.2 Componenti



1	Impugnatura
2	Contatto di ricarica
3	Stazione di ricarica/estensore della copertura
4	Sonda
5	Punto di ricarica
6	LED verde (indicatore connessione USB)
7	Presse per ricarica USB
8	LED rosso (indicatore stato di carica)
9	Marchio di sicurezza
10	LED Bluetooth ¹
11	LED Wi-Fi

¹ Bluetooth® è un marchio registrato di Bluetooth SIG, Inc.

Stato di funzionamento	Indicatore di stato
La stazione di ricarica è accesa.	Il LED Bluetooth lampeggia o si illumina a luce blu.
È stato creato il collegamento tra la sonda e l'estensore della copertura.	Il LED Bluetooth si illumina a luce blu.
Il collegamento alla rete domestica WLAN è stato realizzato.	Il LED Wi-Fi si accende a luce verde. ¹
La stazione di ricarica sta caricando.	Il LED verde e quello rosso si illuminano.
La stazione di ricarica ha un basso stato della batteria.	Il LED rosso lampeggia.

¹ Disponibilità in base alla versione del software. Vi informiamo non appena è disponibile questa funzione.

3.3 Indicatore di stato LED

L'indicatore di stato LED della stazione di ricarica fornisce informazioni sullo stato di funzionamento del termometro per alimenti senza cavo.

4 Prima del primo utilizzo

Preparare l'apparecchio per l'uso.

4.1 Ricarica del termometro per alimenti senza cavo prima del primo utilizzo

- ▶ Ricaricare il termometro per alimenti senza cavo per almeno 8 ore.

4.2 Configurazione di Home Connect

Requisiti

- Si ha un terminale mobile con sistema operativo iOS o Android, ad es. uno smartphone.
- Il terminale mobile si trova nel raggio del segnale WLAN della rete domestica dell'utente.

1. Scaricare l'app Home Connect.



1

¹ Apple App Store e il logo Apple App Store sono marchi registrati di Apple Inc. Google Play e il logo Google Play sono marchi registrati di Google LLC.

2. Fare la scansione del codice QR qui di seguito con il cellulare.



<https://bsh.group/wqso-ts>

3. Seguire le istruzioni nell'app Home Connect.

Nota: In caso di collegamento WiFi, viene supportata solo una rete da 2,4-GHz.

5 Comandi di base

5.1 Ricarica del termometro per alimenti senza cavo

ATTENZIONE!

L'umidità può danneggiare la stazione di ricarica.

- ▶ Accertarsi che il termometro per alimenti senza cavo sia asciutto prima di collocarlo sulla stazione di ricarica.

Requisiti

- Il termometro per alimenti senza cavo è pulito.
→ "Pulizia del termometro per alimenti senza cavo", Pagina 96
- La stazione di ricarica è sufficientemente carica.
→ "Ricarica della stazione di ricarica/dell'estensore della copertura", Pagina 95
- ▶ Posizionare il termometro per alimenti senza cavo sulla stazione di ricarica.
- ✓ Il LED Bluetooth è spento quando si sta ricaricando il termometro per alimenti senza cavo.

Nota: Se il LED Bluetooth lampeggia o si accende mentre il termometro per alimenti senza cavo si trova nella stazione di ricarica, accertarsi che l'anello di metallo e la sonda siano collegati ai contatti appositi per la ricarica.

5.2 Ricarica della stazione di ricarica/dell'estensore della copertura

Ricaricare la stazione di ricarica non appena la batteria è completamente scarica.

ATTENZIONE!

Temperature ambiente troppo elevate possono danneggiare la stazione di ricarica.

- ▶ Non superare la temperatura ambiente massima da 10 °C a 35 °C.
- ▶ Conservare la stazione di ricarica in un luogo asciutto.
- ▶ Non disporre l'apparecchio sopra oppure in prossimità di superfici calde, come ad es. piani cottura.

1. Collegare la stazione di ricarica con il cavo USB fornito in dotazione.
2. Collegare il cavo USB all'alimentatore e infilarlo nella spina.

Note

- La stazione di ricarica passa in modalità standby dopo 10 minuti quando la batteria è completamente carica. Il LED verde si illumina fintanto che l'alimentazione USB è collegata.
- Ricaricare solo con un alimentatore USB certificato (5 V $\overline{\text{---}}$ min. 1 A, max. 3 A) conforme alle normative e agli standard vigenti nel paese di destinazione.
- Questo apparecchio contiene batterie non sostituibili. Una volta che la batteria ha esaurito la sua durata utile, l'apparecchio deve essere smaltito in modo conforme.

5.3 Utilizzo del termometro per alimenti senza cavo

ATTENZIONE!

Una temperatura interna o ambiente troppo elevata può danneggiare il termometro per alimenti senza cavo.

- ▶ Non superare la temperatura interna massima di 100 °C.
- ▶ Non superare la temperatura ambiente massima di 300 °C.
- ▶ Il termometro per alimenti senza cavo non deve entrare in contatto con alcuna superficie incandescente.
- ▶ Non esporre il termometro per alimenti senza cavo alle fiamme dirette.
- ▶ La distanza tra l'elemento grill o una fonte di calore diretta e il termometro per alimenti senza cavo deve essere di alcuni centimetri. Notare che durante la cottura la carne può aumentare di volume.

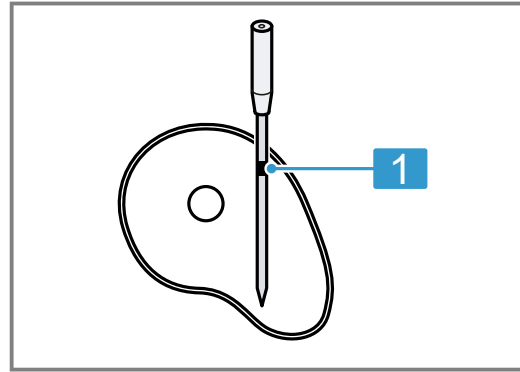
Un utilizzo improprio può danneggiare il termometro per alimenti senza cavo.

- ▶ Non utilizzare mai il termometro per alimenti senza cavo nel forno con il programma di autopulizia.
- ▶ Non utilizzare mai il termometro per alimenti senza cavo sul piano cottura nella pentola a pressione.

Requisiti

- Il termometro per alimenti senza cavo è carico.
→ "Ricarica del termometro per alimenti senza cavo", Pagina 95
 - L'app Home Connect è pronta all'uso.
1. Per l'attivazione prendere il termometro per alimenti senza cavo dalla stazione di ricarica.
 2. Selezionare la temperatura idonea nell'app Home Connect.

3. Infilare il termometro per alimenti senza cavo nella pietanza.



- 1 Profondità di inserimento minima fino al contrassegno di sicurezza

Il termometro per alimenti senza cavo presenta più punti di misurazione. Accertarsi che la sonda si infili nella pietanza almeno fino al contrassegno di sicurezza.

4. Inserire nel vano cottura la pietanza con il termometro per alimenti senza cavo.
5. Portare la stazione di ricarica nelle vicinanze della pietanza senza superare la temperatura ambiente massima da 0 °C a 50 °C.

Nota: Quando si gira la pietanza, non rimuovere il termometro per alimenti senza cavo. Dopo aver girato la pietanza, controllare che il termometro per alimenti senza cavo sia infilato correttamente nella pietanza.

Consiglio: Ulteriori informazioni per l'impiego del termometro per alimenti senza cavo sono riportate nell'app Home Connect.

5.4 Spegnimento del termometro per alimenti senza cavo

- ▶ Lasciare il termometro per alimenti senza cavo sulla stazione di ricarica e attendere circa 10 secondi finché tutti i LED non sono spenti.

Nota: Se una volta trascorsi 10 secondi il LED Bluetooth continua a lampeggiare o a essere acceso, mentre il termometro per alimenti senza cavo si trova nella stazione di ricarica, accertarsi che l'anello di metallo e la sonda siano collegati ai contatti appositi per la ricarica.

6 Pulizia e cura

Per mantenere a lungo l'apparecchio in buone condizioni, sottoporlo a una cura e a una manutenzione scrupolose.

6.1 Pulizia del termometro per alimenti senza cavo

ATTENZIONE!

Una pulizia non conforme può danneggiare il termometro per alimenti senza cavo.

- ▶ Dopo averlo utilizzato, non tenere mai sotto l'acqua fredda il termometro per alimenti senza cavo.

Requisito: Il termometro per alimenti senza cavo si è raffreddato.

- ▶ Pulire con soluzione di lavaggio calda il termometro per alimenti senza cavo.
È possibile lavare il termometro per alimenti senza cavo anche nella lavastoviglie.

6.2 Pulizia della stazione di ricarica

ATTENZIONE!

Una pulizia non conforme può danneggiare la stazione di ricarica.

- ▶ Non immergere mai la stazione di ricarica nell'acqua o in altri liquidi.
- ▶ Non utilizzare detergenti per la pulizia, che contengono solventi o abrasivi.
- ▶ Pulire la stazione di ricarica con un panno umido.

7 Smaltimento

7.1 Rottamazione di un apparecchio dismesso

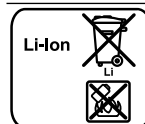
Un corretto smaltimento nel rispetto dell'ambiente permette di recuperare materie prime preziose.

- ▶ Smaltire l'apparecchio nel rispetto dell'ambiente. Per informazioni sulle attuali procedure di smaltimento rivolgersi al rivenditore specializzato o al comune di competenza.



Questo apparecchio dispone di contrassegno ai sensi della direttiva europea 2012/19/UE in materia di apparecchi elettrici ed elettronici (waste electrical and electronic equipment - WEEE).

Questa direttiva definisce le norme per la raccolta e il riciclaggio degli apparecchi dismessi valide su tutto il territorio dell'Unione Europea.



Secondo le direttive europee 2006/66/CE, le batterie difettose o esaurite vanno raccolte separatamente e smaltite per il riciclo ecocompatibile.

Battery manufacturer: Dongguan Lion Electronic Technology Co., Ltd., floor 3, building A1, New Asia Pujing tech park, Fumin industrial town, Dalang, Dongguan, DongGuan, China
 Importer: Witt Hvidevarer A/S, Gødstrup Søvej 9, 7400 Herning, Denmark

Nota:

- La base di ricarica contiene una batteria agli ioni di litio ricaricabile.
- Lo smaltimento può essere eseguito soltanto dal servizio di assistenza clienti autorizzato e dai negozi specializzati.
- Solo il personale specializzato può rimuovere la batteria integrata per lo smaltimento.
- Aprendo il guscio di copertura, è possibile rompere la base di ricarica.
- Per evitare cortocircuiti, scollegare singolarmente i collegamenti della batteria e quindi isolare i terminali uno dopo l'altro.
- Anche se completamente scariche, le batterie contengono ancora una carica residua che può essere rilasciata in caso di cortocircuito.

7.2 Smaltimento delle batterie/delle pile

Le batterie/Le pile devono essere gestite nell'ottica di un riciclaggio rispettoso dell'ambiente. Non gettare batterie/pile nei rifiuti domestici!

- ▶ Smaltire le batterie/le pile nel rispetto dell'ambiente.

8 Dichiarazione di conformità

Con la presente BSH Hausgeräte GmbH dichiara che l'apparecchio con funzionalità Home Connect è conforme ai requisiti fondamentali e alle altre disposizioni in materia della direttiva 2014/53/EU.

La dichiarazione di conformità dettagliata RED è consultabile sul sito Internet www.neff-home.com alla pagina del prodotto nei documenti supplementari.



BT/BLE 2.4 GHz di banda (2402 – 2480 MHz): max. 20 mW (EIRP)

WLAN 2.4 GHz di banda (2412 – 2472 MHz): max. 80 mW (EIRP)



FCC ID Dock: 2A6ST-CP-W-200


FCC ID Sensor: 2A6ST-CP-W-500

9 Dati tecnici

Diametro della sonda 4,3 mm

Lunghezza del termometro per alimenti senza cavo 141 mm

it Dati tecnici

Profondità di inserimento minima	65 mm
Copertura del Bluetooth (contatto visivo)	Fino a 50 m
Tempo di funzionamento con batteria completamente carica	Fino a 16 h
Lavabile in lavastoviglie	Sì
Idoneo all'autopulizia	No
Resistente alla pirolisi	No
Adatto al microonde	No
Adatto alla vaporiera	Sì
Numero di sensori di temperatura per la misurazione della temperatura interna	4
Temperatura interna massima	100 °C
Temperatura ambiente massima	300 °C
Tensione di carica	mediante USB 5 V 

Daugiau informacijos ieškokite skaitmeniniame vartotojo vadove.



Turinys

1	Sauga	99
2	Aplinkosauga ir taupymas	100
3	Susipažinimas	101
4	Prieš pradėdant naudoti pirmą kartą	102
5	Svarbiausia informacija apie valdymą	102
6	Valymas ir priežiūra	103
7	Utilizavimas	104
8	Atitikties deklaracija	104
9	Techniniai duomenys	104



1 Sauga

Atkreipkite dėmesį į toliau pateiktus saugos nurodymus.

1.1 Bendrosios nuorodos

Čia rasite bendrąją informaciją apie šią instrukciją.



- Atidžiai perskaitykite šią instrukciją. Tik tada galėsite saugiai ir efektyviai naudotis prietaisu.
- Išsaugokite instrukciją bei informaciją apie produktą. Jų gali prireikti vėliau, be to, galėsite ją perduoti naujam prietaiso šeimininkui.

1.2 Naudojimas pagal paskirtį

Kad belaidis maisto termometras būtų naudojamas saugiai ir tinkamai, atkreipkite dėmesį į naudojimo pagal paskirtį nurodymus.

Belaidį maisto termometrą naudokite:

- buitinėse patalpose ar vietose;
- ruošdami patiekalus;
- iki 2000 m aukščio virš jūros lygio;

Nenaudokite belaidžio termometro:

- mikrobangų ar kombinuotuosiuose mikrobangų prietaisuose.

1.3 Naudotojų rato apribojimas

8 metų ir vyresni vaikai ar asmenys, kurie dėl nepakankamų fizinių, jutiminių ir protinių gebėjimų arba nepakankamos patirties ar nežinojimo negeba saugiai valdyti prietaiso, gali juo naudotis tik prižiūrimi kito asmens arba jei yra supažindinti su saugiu prietaiso naudojimu ir supranta iš to kylančius pavojus. Vaikams draudžiama žaisti su prietaisu. Valyti ir naudotojo atliekamus techninės priežiūros darbus vaikai gali atlikti tik prižiūrimi.

Valymo ir naudotojo atliekamų techninės priežiūros darbų vaikai negali atlikti, nebent jiems jau sukako 15 metų ir jie bus prižiūrimi.

Jaunesni nei 8 metų vaikų neturėtų būti arti prietaiso ir jungimo laido.

1.4 Saugus naudojimas

Naudodami belaidį maisto termometrą laikykitės šių saugos nurodymų. Naudodami belaidį maisto termometrą laikykitės šių saugos nurodymų.

⚠️ ĮSPĖJIMAS – Pavojus uždusti!

Kyla pavojus, kad vaikai užsimaus arba užsivynios pakuotės medžiagas ant galvos ir uždus.

- ▶ Saugokite pakuotės medžiagas nuo vaikų.
- ▶ Neleiskite vaikams žaisti su pakuotės medžiagomis.

Vaikai gali įkvėpti arba praryti smulkių detalių ir uždusti.

- ▶ Saugokite smulkias detales nuo vaikų.
- ▶ Neleiskite vaikams žaisti su smulkiomis detalėmis.

⚠ ĮSPĖJIMAS – Pavojus: magnetizmas!



Pavojus dėl magnetizmo



Dėmesio asmenims, kuriems implantuotas širdies stimulatorius. Įkrovimo stotelėje įtaisyti nuolatiniai magnetai. Jie gali sutrikdyti elektroninių implantų, pvz., širdies stimuliatorių arba insulino pompų, veikimą.

- ▶ Žmonės su elektroniniais implantais turi išlaikyti mažiausiai 10 cm atstumą nuo įkrovimo stoties.
- ▶ Įkrovimo stotelės jokia būdu negalima laikyti drabužių kišenėse.

⚠ ĮSPĖJIMAS – Sužeidimų pavojus!

Belaidis maisto termometras yra smailus.

- ▶ Su belaidžiu maisto termometru elkitės atsargiai.

⚠ ĮSPĖJIMAS – Pavojus nusideginti!

Naudojamas belaidis maisto termometras labai įkaista.

- ▶ Ištraukdami belaidį maisto termometrą iš ruošiamo maisto mūvėkite apsaugines pirštines.

⚠ ĮSPĖJIMAS – Žalos sveikatai pavojus!

Vartojant žalią ar nepakankamai apdorotą mėsą arba žuvį padidėja pavojus susirgti per maistą plintančiomis ligomis.

- ▶ Mėsą, paukštieną, žuvį ir jūros gėrybes ruoškite higieniškai.
- ▶ Naudokite šviežius maisto produktus. Įkrovimo stotyje yra ličio jonų baterija. Iš pažeisto akumuliatoriaus sklindantys garai yra pavojingi.

▶ Turi būti tiekiamas grynas oras.

- ▶ Jei turite nusiskundimų, kreipkitės į gydytoją.

Iš pažeisto akumuliatoriaus bėgantys skysčiai yra pavojingi.

- ▶ Jų patekus ant odos nedelsdami plaukite vandeniu.
- ▶ Patekus į akis nedelsdami kreipkitės į gydytoją.

⚠ ĮSPĖJIMAS – Sprogimo pavojus!

Įvykus trumpajam jungimui akumuliatorius gali sprogti.

- ▶ Saugokite akumuliatorių nuo ugnies, karščio ir nuolatinių saulės spindulių.
- ▶ Saugokite akumuliatorių nuo vandens ir skysčio patekimo.
- ▶ Niekada nebandykite atidaryti akumuliatoriaus.

2 Aplinkosauga ir taupymas

2.1 Pakuotės utilizavimas

Pakuotei naudojamos medžiagos yra nekenksmingos aplinkai, jas galima perdirbti.

- ▶ Atskiras dalis išmeskite išrūšiavę.

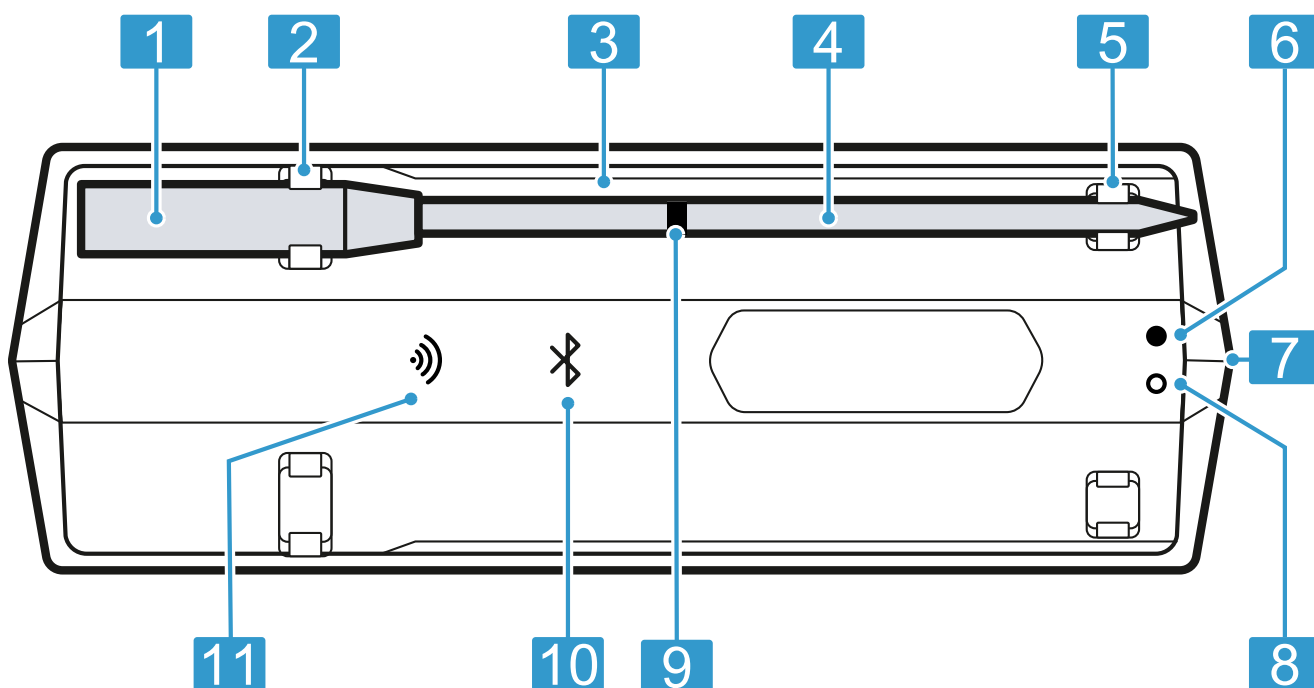
3 Susipažinimas

3.1 Tiekiamas komplektas

Išpakavę patikrinkite visas dalis, ar nėra transportavimo pažeidimų ir ar siuntoje nieko netrūksta.

Sudėtinė dalis	Skaičius
Įkrovimo stotelė / veikimo nuotolio didinimo elementas	1
Belaidis maisto termometras	1
USB laidas	1

3.2 Sudėtinės dalys



1	Rankena
2	Įkrovimo kontaktas
3	Įkrovimo stotelė / veikimo nuotolio didinimo elementas
4	Zondas
5	Įkrovimo taškas
6	Žalias šviesos diodas (USB jungties rodmuo)
7	USB įkrovimo lizdas
8	Raudonas šviesos diodas (įkrovos lygio indikatorius)
9	Saugos žyma
10	„Bluetooth®“ ¹ šviesos diodas
11	„WiFi“ šviesos diodas

¹ „Bluetooth®“ – tai registruotasis „Bluetooth SIG, Inc.“ prekės ženklas.

3.3 Būsenos rodmens šviesos diodas

Įkrovimo stotelės būsenos rodmens šviesos diodas informuoja apie Jūsų belaidžio maisto termometro darbinių būseną.

Darbinė būsena	Būsenos rodmuo
Įkrovimo stotelė įjungta.	„Bluetooth“ šviesos diodas mirksi arba šviečia mėlynai.
Užmegztas ryšys tarp zondo ir veikimo nuotolio didinimo elemento.	„Bluetooth“ šviesos diodas šviečia mėlynai.
Užmegztas ryšys su namų WLAN.	„WiFi“ šviesos diodas šviečia žaliai. ¹
Įkrovimo stotelė krauna.	Šviečia žalias ir raudonas šviesos diodai.
Beveik išsikrovę įkrovimo stotelės akumuliatoriai.	Mirksi raudonas šviesos diodas.

¹ Ar yra, priklauso nuo programinės įrangos versijos. Mes Jums pranešime, kai tik bus galima naudoti šią funkciją.

4 Prieš pradėdant naudoti pirmą kartą

Paruoškite prietaisą naudoti.

4.1 Belaidžio maisto termometro įkrovimas prieš pirmąjį naudojimą

- ▶ Belaidį maisto termometrą kraukite ne mažiau kaip 8 valandas.

4.2 Home Connect diegimas

Reikalavimai

- Turite mobilųjį įrenginį su įdiegta naujausia operacinės sistemos „iOS“ arba „Android“ versija, pvz., išmanųjį telefoną.
- Mobilusis įrenginys ir prietaisas yra Jūsų namų tinklo WLAN signalo zonoje.

1. Atsisiųsta programėlė Home Connect.



1

¹ „Apple App Store“ ir „Apple App Store“ logotipas yra „Apple Inc.“ prekių ženklai. „Google Play“ ir „Google Play“ logotipas yra „Google LLC“ prekių ženklai.

2. Mobiliojo telefonu nuskaitykite šį QR kodą.

<https://bsh.group/wqsots>



3. Vadovaukitės programėlėje Home Connect pateikiamomis instrukcijomis.

Pastaba. Naudojant „WiFi“ ryšio tipą palaikomas tik 2,4 GHz tinklas.

5 Svarbiausia informacija apie valdymą

5.1 Belaidžio maisto termometro įkrovimas

DĖMESIO!

Drėgmė gali pažeisti įkrovimo stotelę.

- ▶ Prieš dėdami belaidį maisto termometrą ant įkrovimo stotelės įsitikinkite, kad termometras yra sausas.

Reikalavimai

- Belaidis maisto termometras yra švarus.
→ *„Belaidžio maisto termometro valymas“, Psl. 103*
- Įkrovimo stotelė pakankamai įkrauta.
→ *„Įkrovimo stotelės / veikimo nuotolio padidinimo elemento krovimas“, Psl. 102*
- ▶ Padėkite belaidį maisto termometrą ant įkrovimo stotelės.
- ✓ Kai belaidis maisto termometras kraunamas, „Bluetooth“ šviesos diodas nešviečia.

Pastaba. Jei „Bluetooth“ šviesos diodas mirksi arba šviečia, kai belaidis maisto termometras padėtas ant įkrovimo stotelės, patikrinkite, ar metalinis žiedas ir zondas yra prijungti prie krovimo kontaktų.

5.2 Įkrovimo stotelės / veikimo nuotolio padidinimo elemento krovimas

Įkraukite įkrovimo stotelę iš karto, kai tik išsikrauna akumuliatorius.

DĖMESIO!

Per aukšta aplinkos temperatūra gali sugadinti įkrovimo stotelę.

- ▶ Negalima viršyti maksimalios 10–35 °C temperatūros.
- ▶ Įkrovimo stotelę laikykite sausoje vietoje.
- ▶ Prietaiso nestatykite ant karštų paviršių arba netoli jų, pvz., prie kaitlentės.

1. Prijunkite įkrovimo stotelę pristatytu USB laidu.
2. Prijunkite USB laidą prie maitinimo bloko ir įkiškite į kištukinį lizdą.

Pastabos

- Kai įkrovimo stotelės akumuliatorius visiškai įkraunamas, po 10 minučių perjungiamas budėjimo režimas. Žalias šviesos diodas šviečia tol, kol prijungtas USB maitinimas.
- Kraukite tik prijungę prie sertifikuoto USB maitinimo bloko (5 V $\overline{\text{---}}$ min. 1 A, maks. 3 A), atitinkančio paskirties šalies potvarkius ir standartus.
- Šiame prietaise yra nekeičiamasis akumuliatorius. Akumuliatoriui išsekus prietaisą reikia tinkamai utiliuoti.

5.3 Belaidžio maisto termometro naudojimas

DĖMESIO!

Per aukšta vidaus ar aplinkos temperatūra gali pažeisti belaidį maisto termometrą.

- ▶ Negali būti viršijama maksimali 100 °C vidaus temperatūra.
- ▶ Negali būti viršijama maksimali 300 °C aplinkos temperatūra.
- ▶ Būtina apsaugoti, kad belaidis maisto termometras nesiliestų prie ruseinančių paviršių.
- ▶ Būtina apsaugoti, kad belaidžio maisto termometro nepasiektų tiesioginės liepsnos.
- ▶ Tarp grilio kaitinimo elemento ar tiesioginio šilumos šaltinio ir belaidžio maisto termometro turi būti išlaikomas kelių centimetrų atstumas. Atkreipkite dėmesį, kad kepama mėsa gali pakilti.

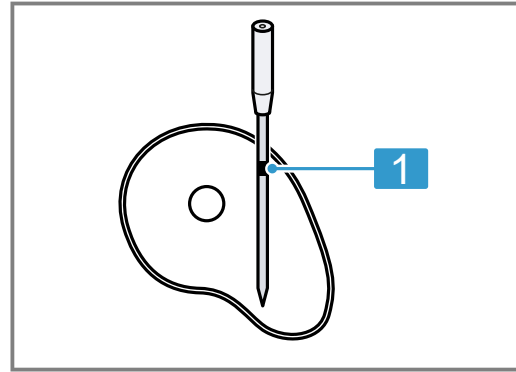
Jei bus netinkamai naudojamas, maisto ruošimo termometras gali būti pažeistas.

- ▶ Niekada nenaudokite belaidžio maisto termometro orkaitėje su savaiminio valymosi programa.
- ▶ Niekada nenaudokite belaidžio maisto termometro, kai maistą ruošiate greitpuodyje ant kaitlentės.

Reikalavimai

- Belaidis maisto termometras yra įkrautas.
→ "Belaidžio maisto termometro įkrovimas", Psl. 102
 - Programėlė Home Connect paruošta naudoti.
1. Norėdami įjungti paimkite belaidį maisto termometrą nuo įkrovimo stotelės.
 2. Programėlėje Home Connect pasirinkite tinkamą temperatūrą.

3. Įsmeikite belaidį maisto termometrą į ruošiamą maistą.



- 1 Minimalus įsmeigimo gylis – iki saugos žymos

Belaidis maisto termometras turi kelis matavimo taškus. Atkreipkite dėmesį, kad zondas į ruošiamą maistą būtų įsmeigtas bent iki saugos žymos.

4. Ruošiamą maistą su belaidžiu maisto termometru įdėkite į kamerą.
5. Pastatykite įkrovimo stotelę šalia ruošiamo maisto ir atkreipkite dėmesį, kad negalima viršyti maksimalaus aplinkos temperatūros diapazono (nuo 0 °C iki 50 °C).

Pastaba. Apversdami ruošiamą maistą neištraukite belaidžio maisto termometro. Apvertę patikrinkite, ar belaidis maisto termometras tinkamai įsmeigtas į ruošiamą maistą.

Patarimas. Daugiau informacijos apie belaidžio maisto termometro naudojimą rasite programėlėje Home Connect.

5.4 Belaidžio maisto termometro išjungimas

- ▶ Padėkite belaidį maisto termometrą ant įkrovimo stotelės ir palaukite maždaug 10 sekundžių, kol užges visi šviesos diodai.

Pastaba. Jei „Bluetooth“ šviesos diodas po 10 sekundžių vis dar mirksi arba šviečia, kai belaidis maisto termometras padėtas ant įkrovimo stotelės, patikrinkite, ar metalinis žiedas ir zondas yra prijungti prie įkrovimo kontaktų.

6 Valymas ir priežiūra

Kad jūsų prietaisas ilgai gerai veiktų, rūpestingai jį valykite ir prižiūrėkite.

6.1 Belaidžio maisto termometro valymas

DĖMESIO!

Jei bus netinkamai valomas, maisto ruošimo termometras gali būti pažeistas.

- ▶ Baigę naudoti belaidžio maisto termometro niekada nelaikykite šaltame vandenyje.

Reikalavimas. Belaidis maisto termometras atvėso.

- ▶ Belaidį maisto termometrą rankomis nuplaukite karštu šarmu.

Belaidį maisto termometrą galite plauti ir indaplovėje.

6.2 Įkrovimo stotelės valymas

DĖMESIO!

Netinkamai valant įkrovimo stotelę gali būti pažeista.

- ▶ Niekada nenardinkite įkrovimo stotelės į vandenį ar kitus skysčius.
- ▶ Nenaudokite jokių valymo priemonių su tirpikliais ar abrazyvinėmis medžiagomis.
- ▶ Įkrovimo stotelę valykite drėgna šluoste.

7 Utilizavimas

7.1 Seno prietaiso utilizavimas

Jei ekologiškai utilizuosite prietaisą, jame esančias vertingas medžiagas bus galima panaudoti vėl.

- ▶ Prietaiso atliekas tvarkykite pagal aplinkosaugos taisykles.
Kur ir kaip šiuo metu galima priduoti atliekas, teiraukitės prietaiso pardavėjo arba savivaldybėje.



Šis prietaisas yra pažymėtas pagal Europos bendrijos direktyvą 2012/19/ES dėl naudotų elektrinių ir elektroninių prietaisų (waste electrical and electronic equipment - WEEE). Ši direktyva apibrėžia visoje ES galiojančią naudotų prietaisų grąžinimo ir perdirbimo tvarką.



Remiantis Europos Parlamento ir Tarybos direktyva 2006/66/EB, sugedę ir išsekę akumulatoriai (baterijos) turi būti renkami atskirai ir perduodami panaudoti pakartotinai aplinkai tinkamu būdu.

Battery manufacturer: Dongguan Lion Electronic Technology Co., Ltd., floor 3, building A1, New Asia Pujing tech park, Fumin industrial town, Dalang, Dongguan, DongGuan, China
Importer: Witt Hvidevarer A/S, Gødstrup Søvej 9, 7400 Herning, Denmark

Pastaba.

- Įkrovimo dėkle yra įkraunamasis ličio jonų akumulatorius.
- Atliekas gali tvarkyti tik įgaliotoji klientų aptarnavimo tarnyba arba specializuotų parduotuvių atstovas.
- Integruoto akumulatoriaus atliekas gali tvarkyti tik kvalifikuotas darbuotojas.
- Atidarius korpuso dėklą, įkrovimo dėklas gali sugesti.
- Siekdami išvengti trumpojo jungimo, atskirai atjunkite jungtis nuo akumulatoriaus ir vieną po kito izoliuokite polius.
- Net ir visiškai išsikrovusiame akumulatoriuje yra liekamosios talpos, galinčios išsiskirti įvykus trumpajam jungimui.

7.2 Akumuliatorių (baterijų) utilizavimas

Akumulatoriai (baterijos) turi būti perduoti tinkamai perdirbti. Akumuliatorių (baterijų) negalima išmesti kartu su buitinėmis atliekomis.

- ▶ Akumulatorius (baterijas) utilizuokite nekenkdami aplinkai.

8 Atitikties deklaracija

BSH Hausgeräte GmbH patvirtina, kad prietaisas, turintis funkciją Home Connect, atitinka esminius reikalavimus ir nurodymus, pateiktus Direktyvoje 2014/53/EU. Išsamią RED atitikties deklaraciją rasite internete adresu www.neff-home.com, prietaiso gaminio puslapyje, prie papildomų dokumentų.



BT / BLE 2,4 GHz juosta (2402–2480 MHz): maks. 20 mW (EIRP)
WLAN 2,4 GHz juosta (2412–2472 MHz): maks. 80 mW (EIRP)



FCC ID Dock: 2A6ST-CP-W-200

FCC ID Sensor: 2A6ST-CP-W-500

9 Techniniai duomenys

Zondo skersmuo	4,3 mm
Belaidžio maisto termometro ilgis	141 mm
Minimalus įsmeigimo gylis	65 mm
„Bluetooth“ veikimo nuotolis (regimasis kontaktas)	Iki 50 m
Veikimo laikas visiškai įkrovus akumuliatorių	Iki 16 h
Tinka plauti indaplovėje	Taip

Suderinamas su savaiminio valymo funkcija	Ne
Atsparus pirolizės funkcijai	Ne
Tinka mikrobangoms	Ne
Tinka garintuvui	Taip
Vidaus temperatūros matavimo jutiklių skaičius	4
Maksimali vidaus temperatūra	100 °C
Maksimali aplinkos temperatūra	300 °C
Įkrovimo įtampa	per USB 5 V

Lai iegūtu papildinformāciju, lūdzu, skatiet digitālo lietotāja rokasgrāmatu.



Satura rādītājs

1	Drošība	105
2	Vides aizsardzība un taupīšana	106
3	Iepazīšana	107
4	Pirms pirmās lietošanas reizes	107
5	Galvenā vadība	108
6	Tīrīšana un kopšana	109
7	Likvidācija	109
8	Atbilstības deklarācija	110
9	Tehniskie dati	110

1 Drošība

Ievērojiet tālāk sniegtos drošības norādījumus.

1.1 Vispārīgi norādījumi

Šeit atradīsiet vispārīgu informāciju par šo instrukciju.



- Rūpīgi izlasiet šo instrukciju. Tikai tad jūs šo ierīci varēsiet lietot droši un efektīvi.
- Uzglabājiet instrukciju un produkta informāciju vēlākai izmantošanai vai nākamajiem īpašniekiem.

1.2 Noteikumiem atbilstoša izmantošana

Lai bezvadu virtuves termometru lietotu droši un pareizi, ievērojiet norādījumus par paredzēto lietojumu.

Lietojiet bezvadu virtuves termometru tikai:

- sadzīves telpās vai līdzīgās vietās;
- ēdienu gatavošanā;
- ne augstāk kā 2000 m virs jūras līmeņa.

Nelietojiet bezvadu virtuves termometru:

- mikroviļņu krāsnīs un kombinētajās mikroviļņu iekārtās.

1.3 Lietotāju loka ierobežojums

Bērni, kas sasnieguši 8 gadu vecumu un vairāk, kā arī cilvēki ar samazinātām fiziskajām, sensorajām un garīgajām spējām vai ar pierē-

dzes un zināšanu trūkumu iekārtu var lietot tikai citu cilvēku uzraudzībā vai pēc tam, kad ir apmācīti to izmantot droši un saprot iespējamās riskus. Bērni nedrīkst rotaļāties ar ierīci. Bērni nedrīkst veikt tīrīšanu un lietotāja apkopi bez uzraudzības.

Tīrīšanu un lietotājiem paredzētu apkopi nedrīkst veikt bērni, izņemot gadījumus, kad viņi ir 15 gadus veci vai vecāki un tas tiek darīts kāda cita cilvēka uzraudzībā.

Uzraugiet, lai bērni, kas ir jaunāki par 8 gadiem, neatrastos ierīces un pieslēguma kabeļa tuvumā.

1.4 Droša lietošana

Kad lietojat bezvadu virtuves termometru, ievērojiet šos drošības norādījumus.

BRĪDINĀJUMS – Nosmakšanas risks!

Bērni var iepakojuma materiālu uzvilkt uz galvas vai tajā ietīties un nosmakt.

- ▶ Glabājiet iepakojuma materiālu bērniem nepieejamā vietā.
- ▶ Neļaujiet bērniem rotaļāties ar iepakojuma materiālu.

Bērni var ieelpot vai norīt sīkas detaļas un tādējādi nosmakt.

- ▶ Glabājiet sīkas detaļas bērniem nepieejamā vietā.
- ▶ Neļaujiet bērniem rotaļāties ar sīkām detaļām.

BRĪDINĀJUMS – Bīstami: magnētisms!



Uzmanību: magnētiskums



Personu ar kardiostimulatoru ievēriņbai Uzlādes stacijā ir iebūvēti pastāvīgie magnēti. Tie var izraisīt elektronisko implantu, piemēram, kardiostimulatoru vai insulīna sūkņu, darbības traucējumus.

- ▶ Cilvēkiem ar elektroniskiem implantiem jāievēro vismaz 10 cm attālums no uzlādes stacijas.
- ▶ Nenēsājiet uzlādes staciju apģērba kabatā.

⚠ BRĪDINĀJUMS – Traumu risks!

Bezvadu virtuves termometrs ir smails.

- ▶ Darbojieties ar bezvadu virtuves termometru uzmanīgi.

⚠ BRĪDINĀJUMS – Apageumu risks!

Bezvadu ēdienu termometrs lietošanas laikā kļūst ļoti karsts.

- ▶ Izņemot bezvadu ēdienu termometru no gatavojamā produkta, valkājiet aizsargcimdus.

⚠ BRĪDINĀJUMS – Veselības kaitējuma risks!

Ja pārtikā izmanto jēlu vai nepietiekami apstrādātu gaļu vai zivis, palielinās pārtikas izraisītu saslimšanu risks.

- ▶ Gaļu, putnu gaļu, zivis vai jūras veltes gatavojiet atbilstīgi higiēnas prasībām.
- ▶ Izmantojiet svaigu pārtiku.

Uzlādes stacijā ir litija jonu akumulators. Ja akumulators ir bojāts, no tā var izplūst bīstami izgarojumi.

- ▶ Nodrošiniet svaiga gaisa pieplūdi.
- ▶ Ja ir sūdzības par pašsajūtu, vērsieties pie ārsta.

Ja akumulators ir bojāts, no tā var izplūst bīstami šķidrums.

- ▶ Ja saskaras ar ādu, nekavējoties noskalojiet ar ūdeni.
- ▶ Ja iekļūst acīs, nekavējoties lūdziet medicīnisko palīdzību.

⚠ BRĪDINĀJUMS – Sprādzienbīstamības risks!

Īssavienojuma dēļ akumulators var uzsprāgt.

- ▶ Neļaujiet uz akumulatoru iedarboties ugunij, karstumam vai ilgstošiem saules stariem.
- ▶ Neļaujiet uz akumulatoru iedarboties ūdenim vai tajā iekļūt mitrumam.
- ▶ Nekad neizjauciet akumulatoru.

2 Vides aizsardzība un taupīšana

2.1 Iepakojuma likvidācija

Iepakojuma materiāli ir nekaitīgi videi un izmantojami atkārtoti.

- ▶ Atsevišķas sastāvdaļas likvidējiet, tās šķirojot.

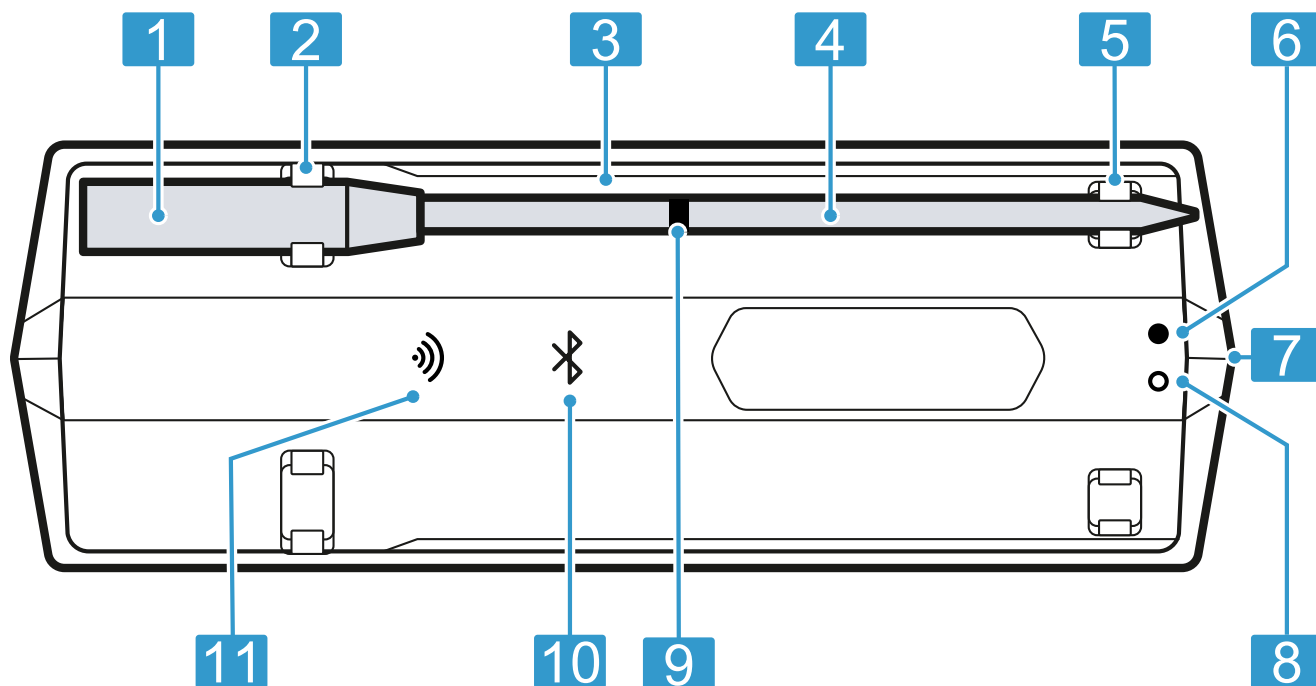
3 Iepazīšana

3.1 Piegādes komplekts

Pēc visu detaļu izņemšanas no iepakojuma pārbaudiet iespējamās transportēšanas bojājumus un piegādes pilnīgumu.

Detaļa	Skaitis
Uzlādes stacija / darbības rādiusa palielinātājs	1
Bezvadu ēdienu termometrs	1
USB lādēšanas kabelis	1

3.2 Detaļas



1	Spals
2	Uzlādes kontakts
3	Uzlādes stacija / darbības rādiusa palielinātājs
4	Zonde
5	Uzlādes punkts
6	Zaļa LED (USB savienojuma indikators)
7	USB uzlādes ligzda
8	Sarkana LED (uzlādes līmeņa indikators)
9	Drošības atzīme
10	Bluetooth® ¹ LED
11	WiFi LED

¹ Bluetooth® ir "Bluetooth SIG, Inc." reģistrēta preču zīme.

3.3 LED statusa indikators

Uzlādes stacijas LED statusa indikators uzrāda bezvadu virtuves termometra darbības stāvokli.

Darbības stāvoklis	Statusa indikators
Uzlādes stacija ir ieslēgta.	Bluetooth LED mirgo vai deg zilā krāsā.
Ir izveidots zondes un darbības rādiusa palielinātāja savienojums.	Bluetooth LED deg zilā krāsā.
Ir izveidots savienojums ar WLAN mājas tīklu.	Wi-Fi LED deg zaļā krāsā. ¹
Uzlādes stacija darbojas.	Deg zaļā un sarkanā LED.
Uzlādes stacijas akumulatora uzlādes līmenis ir zems.	Mirgo sarkanā LED.

¹ Pieejama atbilstīgi programmatūras versijai. Tiklīdz šī funkcija būs pieejama, mēs jūs informēsim.

4 Pirms pirmās lietošanas reizes

Sagatavojiet ierīci lietošanai.

4.1 Bezvadu ēdienu termometra lādēšana pirmo reizi pirms lietošanas

- ▶ Lādējiet bezvadu ēdienu termometru vismaz 8 stundas.

4.2 Home Connect instalēšana

Prasības

- Jums ir jābūt ierīcei ar jaunākās versijas operētājsistēmu iOS vai Android, piemēram, viedtālrunim.
- Mobilā ierīce atrodas WLAN mājas tīkla signāla uztveršanas zonā.

1. Lejupielādējiet lietotni Home Connect.



1

¹ Apple App Store un Apple App Store logotips ir "Apple Inc." preču zīmes. Google Play un Google Play logotips ir "Google LLC" preču zīmes.

2. Ar mobilo tālruni skenējiet tālāk nodrošināto kvadrāt-kodu.



<https://bsh.group/wqsots>

3. Izpildiet lietotnē Home Connect sniegtos norādījumus.

Piezīme: WiFi tipa savienojums atbalsta tikai 2,4 GHz tīklu.

5 Galvenā vadība

5.1 Bezvadu ēdienu termometra lādēšana

UZMANĪBU!

Slapjums var bojāt uzlādes staciju.

- ▶ Pirms bezvadu ēdienu termometra uzlikšanas uz uzlādes stacijas nodrošiniet, ka tas ir sauss.

Prasības

- Bezvadu virtuves termometrs ir tīrs.
→ "Bezvadu ēdienu termometra tīrīšana", *Lappuse 109*
- Uzlādes stacija ir pietiekami uzlādēta.
→ "Uzlādes stacijas / darbības rādiusa palielinātāja lādēšana", *Lappuse 108*
- ▶ Uzlieciet bezvadu virtuves termometru uz uzlādes stacijas.
- ✓ Kad bezvadu virtuves termometru uzlādē, Bluetooth LED nedeg.

Piezīme: Ja bezvadu virtuves termometrs ir uz uzlādes stacijas un Bluetooth LED mirgo vai deg, pārbaudiet, ka metāla gredzens un zonde saskaras ar lādēšanas kontaktiem.

5.2 Uzlādes stacijas / darbības rādiusa palielinātāja lādēšana

Tiklīdz akumulators ir izlādējies, uzlādējiet uzlādes staciju.

UZMANĪBU!

Pārāk augsta apkārtējās vides temperatūra var radīt uzlādes stacijas bojājumus.

- ▶ Nepārsniedziet maksimālo apkārtējās vides temperatūru 10 °C līdz 35 °C.
- ▶ Uzglabājiet uzlādes staciju sausā vietā.
- ▶ Nenovietojiet iekārtu uz karstām virsmām vai to tuvumā, piemēram, sildvirsmām.

1. Pieslēdziet uzlādes staciju ar komplektā iekļauto USB kabeli.
2. Savienojiet USB kabeli ar barošanas bloku un iespraudiet to kontaktligzdā.

Piezīmes

- Kad akumulators ir pilnībā uzlādēts, uzlādes stacija pēc aptuveni 10 minūtēm pāriet gatavības režīmā. Kamēr ir pieslēgts USB barošanas avots, deg zaļā LED.
- Lādējiet tikai ar sertificētu USB barošanas bloku (5 V $\overline{\text{min}}$ 1 A, maks. 3 A), kas atbilst attiecīgajiem galamērķa valsts noteikumiem un standartiem.
- Šajā iekārtā ir nemaināms akumulators. Kad akumulators ir nolietots, iekārta ir pareizi jāutilizē.

5.3 Bezvadu ēdienu termometra lietošana

UZMANĪBU!

Pārāk augsta produkta iekšējā temperatūra vai apkārtējās vides temperatūra var radīt bezvadu ēdienu termometra bojājumus.

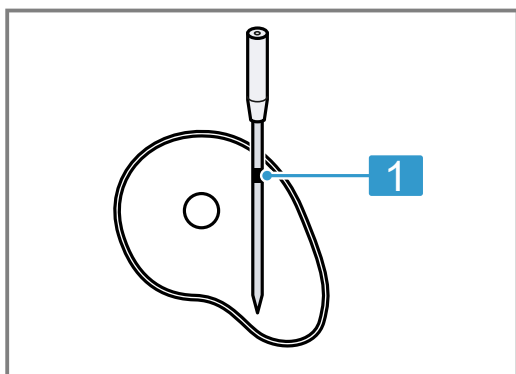
- ▶ Nepārsniedziet maksimālo produkta iekšējo temperatūru, proti, 100 °C.
- ▶ Nepārsniedziet maksimālo apkārtējās vides temperatūru, proti, 300 °C.
- ▶ Bezvadu ēdienu termometrs nedrīkst pieskarties gaišām virsmām.
- ▶ Nepakļaujiet bezvadu ēdienu termometru atklātas liesmas iedarbībai.
- ▶ Attālumam starp grila sildelementu vai tiešu karstuma avotu un bezvadu ēdienu termometru jābūt dažiem centimetriem. Ņemiet vērā, ka gaļas apjoms gatavošanas laikā var palielināties.

Lietojot bezvadu ēdienu termometru nepareizi, to var sabojāt.

- ▶ Neizmantojiet bezvadu ēdienu termometru cepeškrāsnī ar pašattīršanās programmu.
- ▶ Neizmantojiet bezvadu ēdienu termometru uz sildvirsmas ātrvāramajā katlā.

Prasības

- Bezvadu ēdienu termometrs ir uzlādēts.
→ "Bezvadu ēdienu termometra lādēšana", Lappuse 108
 - Lietotne Home Connect ir gatava darbam.
1. Lai ieslēgtu bezvadu ēdienu termometru, noņemiet to no uzlādes stacijas.
 2. Lietotnē Home Connect izvēlieties attiecīgo temperatūru.
 3. Iespraudiet bezvadu ēdienu termometru gatavojamajā produktā.



- 1** Minimālais iesprašanas dziļums – līdz drošības atzīmei

Bezvadu ēdienu termometram ir vairāki mērīšanas punkti. Raugieties, lai zonde gatavojamajā produktā būtu iesprausta vismaz līdz drošības atzīmei.

4. Ievietojiet gatavojamo produktu ar bezvadu ēdienu termometru gatavošanas nodalījumā.
5. Novietojiet uzlādes staciju gatavojamā produkta tuvumā, nepārsniedzot maksimālo apkārtējās vides temperatūru 0 °C līdz 50 °C.

Piezīme: Apgriežot gatavojamo produktu, bezvadu ēdienu termometru neizņemiet. Pēc apgriešanas pārbaudiet, vai bezvadu ēdienu termometrs ir pareizi iesprausts gatavojamajā produktā.

Padoms: Papildu informāciju par bezvadu ēdienu termometra lietošanu skatiet lietotnē Home Connect.

5.4 Bezvadu virtuves termometra izslēgšana

- ▶ Uzlieciet bezvadu virtuves termometru uz uzlādes stacijas un nogaidiet aptuveni 10 sekundes, līdz nodziest visas LED.

Piezīme: Ja bezvadu virtuves termometrs ir uz uzlādes stacijas un Bluetooth LED mirgo vai deg ilgāk nekā 10 sekundes, pārbaudiet, ka metāla gredzens un zonde saskaras ar lādēšanas kontaktiem.

6 Tīršana un kopšana

Lai iekārta ilgi paliktu darbspējīga, tā ir rūpīgi jātīra un jākopj.

6.1 Bezvadu ēdienu termometra tīršana

UZMANĪBU!

Tīrot bezvadu ēdienu termometru nepareizi, to var sabojāt.

- ▶ Bezvadu ēdienu termometru uzreiz pēc lietošanas nelieciet aukstā ūdenī.

Prasība: Bezvadu ēdienu termometrs ir atdzisis.

- ▶ Tīriet bezvadu ēdienu termometru ar rokām, izmantojot karstu mazgāšanas līdzekļa šķīdumu.

Bezvadu ēdienu termometru var mazgāt arī trauku mazgājamajā mašīnā.

6.2 Uzlādes stacijas tīršana

UZMANĪBU!

Tīrot uzlādes staciju nepareizi, to var sabojāt.

- ▶ Negremdējiet uzlādes staciju ūdenī vai citos šķīdumos.
- ▶ Neizmantojiet tīršanas līdzekļus, kas satur šķīdinātājus vai abrazīvas vielas.
- ▶ Tīriet uzlādes staciju ar mitru drānu.

7 Likvidācija

7.1 Nolietotas iekārtas likvidācija

Likvidējot iekārtas atbilstoši vides noteikumiem, vērtīgas izejvielas var izmantot atkārtoti.

- ▶ Utilizējiet ierīci atbilstoši vides aizsardzības prasībām.

Informāciju par aktuāliem likvidācijas jautājumiem var iegūt pie tirgotāja un jūsu novada vai pilsētas pašpārvaldē.



Šī ierīce ir marķēta atbilstoši Eiropas direktīvai 2012/19/ES par elektriskajām un elektroniskajām ierīcēm (waste electrical and electronic equipment – WEEE).

Direktīva nosaka veidu, kā ES teritorijā jārealizē nolietoto ierīču nodošana un pārstrāde.

7.2 Akumulatoru/bateriju utilizācija

Akumulatori/baterijas ir jānogādā videi draudzīgas utilizācijas punktā. Neizmetiet akumulatorus/baterijas sadzīves atkritumos.

- Utilizējiet akumulatorus/baterijas videi nekaitīgā veidā.



Saskaņā ar Eiropas Direktīvu 2006/66/EK bojāti un nolietoti akumulatori/baterijas ir jāsavāc atsevišķi un jānogādā atkārtotai pārstrādei atbilstoši vides aizsardzības prasībām.

Battery manufacturer: Dongguan Lion Electronic Technology Co., Ltd., floor 3, building A1, New Asia Pujing tech park, Fumin industrial town, Dalang, Dongguan, DongGuan, China
 Importer: Witt Hvidevarer A/S, Gødstrup Søvej 9, 7400 Herning, Denmark

Piezīme:

- Uzlādes paliktņi atrodas uzlādējams litija jonu akumulators.
- Utilizāciju drīkst veikt tikai autorizēts klientu dienests un specializēts tirdzniecības uzņēmums.
- Iebūvētā akumulatora izņemšanu utilizācijai drīkst veikt tikai profesionāls personāls.
- Atverot korpusa vāku, var izraisīt neatgriezeniskus uzlādes paliktņa bojājumus.
- Lai novērstu īsslēgumu, atvienojiet akumulatora pieslēgumus secīgi un veiciet polu izolāciju.
- Atlikusī jauda saglabājas pat pilnībā izlādētā akumulatorā un var izdalīties īssavienojuma brīdī.

8 Atbilstības deklarācija

Ar šo BSH Hausgeräte GmbH apliecina, ka iekārta ar funkciju Home Connect atbilst Direktīvas Nr. 2014/53/EU pamatprasībām un pārējiem attiecīgajiem noteikumiem.

Izsmeljoša RED atbilstības deklarācija ir pieejama tīmekļa vietnē www.neff-home.com attiecīgās iekārtas izstrādājumu lapā papildu dokumentu sadaļā.



Bluetooth / Bluetooth mazjaudas 2,4 GHz frekvenču josla (2402–2480 MHz): maks. 20 mW (EIRP)
 Bezvadu lokālā tīkla 2,4 GHz frekvenču josla (2412–2472 MHz): maks. 80 mW (EIRP)



FCC ID Dock: 2A6ST-CP-W-200

FCC ID Sensor: 2A6ST-CP-W-500

9 Tehniskie dati

Zondes diametrs	4,3 mm
Bezvadu ēdienu termometra garums	141 mm
Minimālais iespraušanas dziļums	65 mm
Bluetooth darbības rādiuss (vizuāls kontakts)	līdz 50 m
Darbības laiks ar pilnībā uzlādētu akumulatoru	līdz 16 h
Var mazgāt trauku mazgājama- jā mašīnā	jā
Piemērots pašattīrīšanās funkci- jai	nē
Izturīgs pret pirolīzi	nē
Var izmantot mikroviļņu krāsnī	nē
Piemērots izmantošanai tvaicē- tājā	jā
Temperatūras sensoru skaits produkta iekšējās temperatūras mērīšanai	4

Maksimālā produkta iekšējā temperatūra	100 °C
Maksimālā apkārtējās vides temperatūra	300 °C
Lādēšanas spriegums	ar USB 5 V

За повеќе информации, погледнете го Дигиталниот упатство за корисник.



Содржина

1	Безбедност	111
2	Заштита на животната средина и штедење	112
3	Запознавање	113
4	Пред првата употреба	114
5	Основно ракување	114
6	Чистење и нега	115
7	Отстранување	116
8	Изјава за сообразност	116
9	Технички податоци	116

1 Безбедност

Почитувајте ги следните безбедносни напомени.

1.1 Општи напомени

Тука ќе најдете општи информации за ова упатство.



- Внимателно прочитајте го упатството. Само тогаш можете безбедно и ефикасно да го користите уредот.
- Чувајте го упатството и информациите за производот за подоцнежна употреба или за следните сопственици.

1.2 Наменско користење

За безбедно и точно користење на безжичниот термометар за храна, почитувајте ги намените за наменета употреба.

Безжичниот термометар за храна може да се користи само:

- во простории или места во домашна средина.
- за подготовка на јадења.
- до висина од максимум 2000 m надморска височина.

Безжичниот термометар за храна не смее да се користи:

- во микробранова или микробранова комбинирана печка.

1.3 Ограничување на групата на корисници

Овој уред може да го користат деца на возраст од 8 години и повеќе и лица со намалени физички, сетилни или ментални способности или кои немаат искуство и знаење, ако се надгледувани или советувани за безбедно ракување со уредот и ги разбираат опасностите коишто може да произлезат од тоа. Децата не смеат да играат со уредот. Деца не смеат да го чистат и одржуваат уредот без надзор.

Деца не смеат да го чистат и одржуваат уредот, освен ако имаат 15 години и повеќе и некој ги надгледува.

Децата помали од 8 години мора да бидат подалеку од уредот и приклучните кабли.

1.4 Безбедно користење

Кога го користите безжичниот термометар за храна, внимавајте на овие безбедносни напомени.

ПРЕДУПРЕДУВАЊЕ – Опасност од задушување!

Децата може да го ставаат материјалот од пакувањето преку глава или да се обвиткаат со него и да се задушат.

- ▶ Материјалот од пакувањето држете го подалеку од деца.
- ▶ Не ги оставајте децата да си играат со материјалот за пакување.

Децата можат да ги вдишат или голтнат малите делови и со тоа да се задушат.

- ▶ Држете ги малите делови подалеку од деца.
- ▶ Не ги оставајте децата да си играат со малите делови.

⚠ ПРЕДУПРЕДУВАЊЕ – Опасност: Магнетизам!



Внимание магнетизам



Внимание за лица со пејсмејкери
Во станицата за полнење се употребаат перманентни магнети. Тие можат да ја нарушат функционалноста на електронските импланти, на пр. пејсмејкери или инсулински пумпи.

- ▶ Луѓето со електронски импланти мора да одржуваат минимално растојание од 10 cm од станицата за полнење.
- ▶ Никогаш не носете ја станицата за полнење во џебовите на облеката.

⚠ ПРЕДУПРЕДУВАЊЕ – Опасност од повреда!

Безжичниот термометар за храна е со остар врв.

- ▶ Внимателно ракувајте со безжичниот термометар за храна.

⚠ ПРЕДУПРЕДУВАЊЕ – Опасност од изгореници!

Везжичниот термометар за храна станува многу жежок за време на употребата.

- ▶ Користете ракавици за да го извадите безжичниот термометар од храната.

⚠ ПРЕДУПРЕДУВАЊЕ – Опасност од наштетување на здравјето!

Јадењето сирово или недоволно варено месо или риба може да го зголеми ризикот од болести кои се пренесуваат преку храна.

- ▶ Подгответе ги месото, живината, рибата или морските плодови во хигиенски услови.

- ▶ Користете свежи намирници.

Станицата за полнење содржи Li-Ion батерија. Испарувањата што излегуваат од оштетена батерија се опасни.

- ▶ Овозможете снабдување со свеж воздух.
- ▶ Во случај на потешкотии, консултирајте се со лекар.

Течностите што излегуваат од оштетена батерија се опасни.

- ▶ Во случај на контакт со кожа, веднаш исплакнете со вода.
- ▶ Во случај на контакт со очи, побарајте медицинска помош.

⚠ ПРЕДУПРЕДУВАЊЕ – Опасност од експлозија!

Краткиот спој може да доведе до експлозија на батеријата.

- ▶ Заштитете ја батеријата од оган, врелина и постојано сончево зрачење.
- ▶ Заштитете ја батеријата од вода или влага што навлегува.
- ▶ Никогаш не отворајте ја батеријата.

2 Заштита на животната средина и штедење

2.1 Отстранување на пакувањето

Материјалите од пакувањето се еколошки и може да се рециклираат.

- ▶ Одделните компоненти фрлајте ги во отпад посебно, во зависност од нивниот тип.

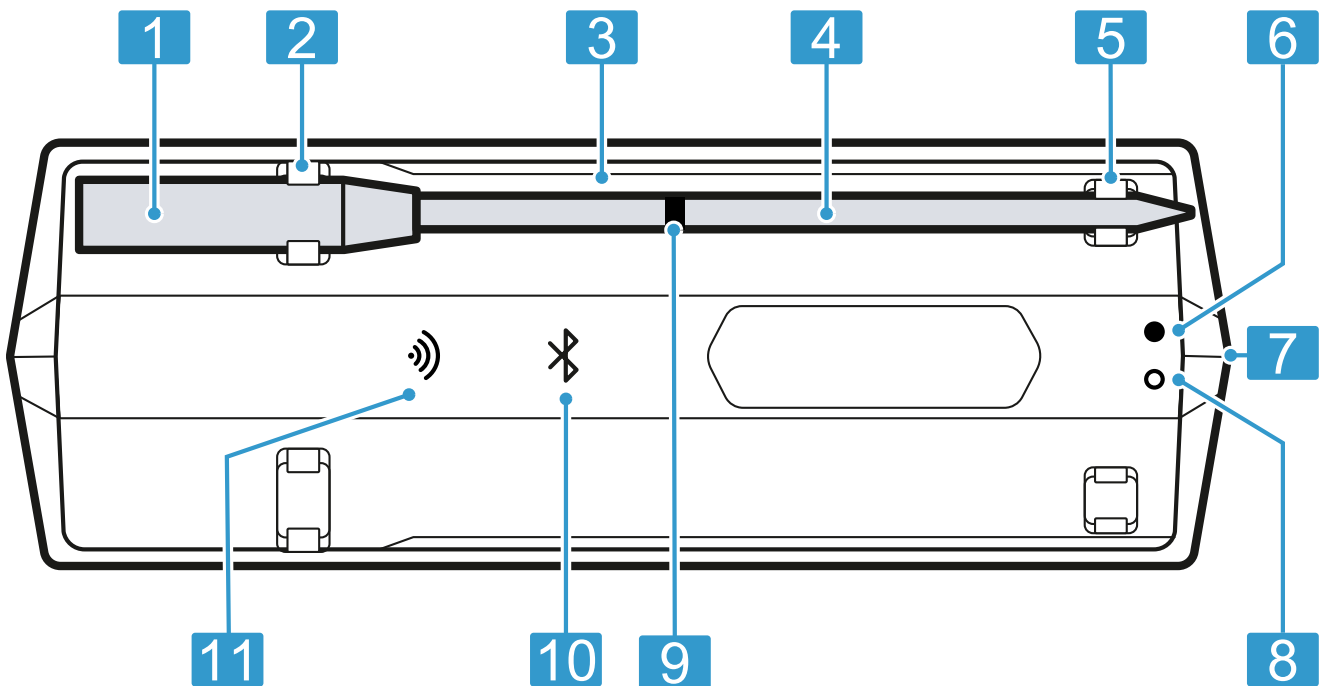
3 Запознавање

3.1 Обем на испорака

По отпакувањето проверете ги сите делови дали имаат оштетувања од транспортот и дали е целосна испораката.

Дел	Број
Станица за полнење / продолжувач на опсег	1
Безжичен термометар за храна	1
USB кабел за полнење	1

3.2 Компоненти



1	Рачка
2	Контакт за полнење
3	Станица за полнење / продолжувач на опсег
4	Сонда
5	Место за полнење
6	Зелена LED (Приказ за USB приклучок)
7	USB приклучок за полнење
8	Црвена LED (приказ за ниво на наполнетост)
9	Безбедносна ознака
10	Bluetooth® ¹ LED
11	WiFi LED

¹ Bluetooth® е регистрирана трговска марка на Bluetooth SIG, Inc.

3.3 LED-приказ на статус

LED-приказот на статус на станицата за полнење ве информира за работниот статус на вашиот безжичен термометар за храна.

Работна состојба	Приказ за статус
Станицата за полнење е вклучена.	Bluetooth-LED-от трепка или свети сино.
Врската помеѓу сондата и зголемувачот на опсегот е воспоставена.	Bluetooth-LED-от свети сино.
Воспоставена е врската со WLAN-домашната мрежа.	WiFi-LED-от свети зелено. ¹
Станицата за полнење полни.	Се пали зелено и црвено LED светло.
Станицата за полнење нема доволно батерија.	Трепка црвено LED светло.

¹ Достапно во зависност од верзијата на софтверот. Ќе ве информираме штом оваа функционалност ќе биде достапна.

4 Пред првата употреба

Подгответе го уредот за користење.

4.1 Полнење на безжичниот термометар за храна пред првата употреба

- ▶ Оставете го безжичниот термометар за храна да се полни најмалку 8 часа.

4.2 Инсталирање Home Connect

Услови

- Треба да имате мобилен уред со најнова верзија на iOS или Android, на пр. паметен телефон.
- Мобилниот краен уред е во опсегот на WLAN сигналот на вашата домашна мрежа.

1. Преземете ја Home Connect апликацијата.



1

¹ Apple App Store и Apple App Logo се заштитни знаци на Apple Inc. Google Play и Google Play Logo се заштитни знаци на Google LLC.

2. Скенирајте го следниот QR-код со мобилниот телефон.

<https://bsh.group/wqsots>



3. Следете ги инструкциите во Home Connect апликацијата.

Забелешка: Само мрежа од 2,4 GHz е поддржана за типот на WiFi конекција.

5 Основно ракување

5.1 Полнење на безжичниот термометар за храна

ВНИМАНИЕ!

Станицата за полнење може да се оштети од влага.

- ▶ Погрижете се безжичниот термометар за храна да биде сув пред да го ставите на станицата за полнење.

Услови

- Безжичниот термометар за храна е чист.
→ "Чистење на безжичниот термометар за храна", Страница 115
- Станицата за полнење е доволно наполнета.
→ "Полнење на станицата за полнење / продолжувачот на опсег", Страница 114
- ▶ Ставете го безжичниот термометар за храна на станицата за полнење.
- ✓ Bluetooth-LED е исклучен кога се полни безжичниот термометар за храна.

Забелешка: Ако Bluetooth-LED трепка или свети додека безжичниот термометар за храна е на станицата за полнење, проверете дали металниот прстен и сондата се поврзани со контактните за полнење.

5.2 Полнење на станицата за полнење / продолжувачот на опсег

Наполнете ја станицата за полнење веднаш штом ќе се испразни батеријата.

ВНИМАНИЕ!

Премногу високи амбиентални температури може да предизвикаат оштетување на станицата за полнење.

- ▶ Не смее да се надмине максималната амбиентална температура од 10 °C до 35 °C.
- ▶ Чувајте ја станицата за полнење на суво место.
- ▶ Не ставајте го уредот на или во близина на жешки површини како на пр. полиња за готвење.

1. Поврзете ја станицата за полнење со испорачаниот USB-кабел.
2. Поврзете го USB-кабелот со адаптер за напојување и приклучете го во приклучницата.

Забелешки

- Станицата за полнење оди во режим на подготвеност по 10 минути кога батеријата е целосно наполнета. Зелената LED свети се додека е поврзано USB напојувањето.
- Полнете само со сертифициран USB адаптер за напојување (5 V $\overline{\text{---}}$ мин. 1 A, макс. 3 A), што е во согласност со релевантните прописи и стандарди во земјата.
- Овој уред содржи батерии кои не се заменливи. Кога батеријата ќе го достигне крајот на својот работен век, уредот мора правилно да се отстрани.

5.3 Употреба на безжичниот термометар за храна

ВНИМАНИЕ!

Премногу висока температура на јадрото или амбиентална температура може да предизвикаат оштетување на безжичниот термометар за храна.

- ▶ Не смее да се надмине максималната температура на јадрото од 100 °C.
- ▶ Не смее да се надмине максималната амбиентална температура од 300 °C.
- ▶ Безжичниот термометар за храна не смее да допира ниту една светлечка површина.
- ▶ Не изложувајте го безжичниот термометар за храна на директен пламен.
- ▶ Растојанието помеѓу грејниот елемент за скара или директен извор на топлина и безжичниот термометар за храна мора да биде неколку сантиметри. Имајте предвид дека месото може да нарасне за време на готвењето.

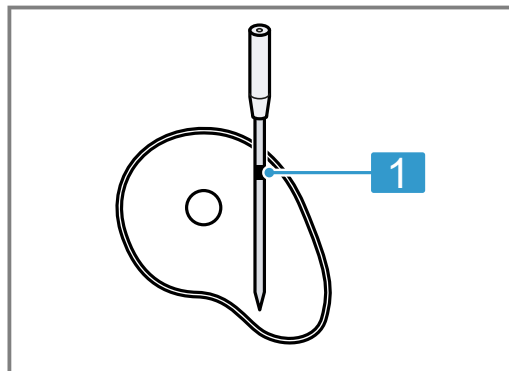
Неправилната употреба може да го оштети безжичниот термометар за храна.

- ▶ Никогаш не користете го безжичниот термометар за храна во рерната со програмата за самочистење.
- ▶ Никогаш не користете го безжичниот термометар за храна на ринглата во готвачот под притисок.

Услови

- Безжичниот термометар за храна е наполнет.
→ "Полнење на безжичниот термометар за храна", Страница 114
 - Home Connect апликацијата е подготвена за употреба.
1. За да го вклучите, тргнете го безжичниот термометар за храна од станицата за полнење.
 2. Изберете ја соодветната температура во Home Connect апликацијата.

3. Вметнете го безжичниот термометар за храна во храната што ќе се готви.



- 1 Минимална длабочина на вметнување до безбедносната ознака

Безжичниот термометар за храна има неколку мерни точки. Проверете дали сондата е вметната во храната најмалку до безбедносната ознака.

4. Ставете ја храната во комората за готвење со заедно со безжичниот термометар за храна.
5. Доближете ја станицата за полнење до храната што треба да се готви без да ја надминете максималната амбиентална температура од 0 °C до 50 °C.

Забелешка: Кога ќе ја вртите храната, не вадете го безжичниот термометар. Откако ќе ја свртите храната, проверете дали безжичниот термометар е правилно вметнат во храната.

Совет: Повеќе информации за начинот на употреба на безжичниот термометар за храна може да најдете на Home Connect апликацијата.

5.4 Исклучување на безжичниот термометар за храна

- ▶ Ставете го безжичниот термометар за храна на станицата за полнење и почекајте да се исклучат сите LED светла за околу 10 секунди.

Забелешка: Ако Bluetooth-LED по 10 секунди уште трепка или свети додека безжичниот термометар за храна е на станицата за полнење, проверете дали металниот прстен и сондата се поврзани со контактите за полнење.

6 Чистење и нега

За Вашиот уред да остане долго време функционален, внимателно чистете го и негувајте го.

6.1 Чистење на безжичниот термометар за храна

ВНИМАНИЕ!

Неправилното чистење може да го оштети безжичниот термометар за храна.

- ▶ Никогаш не држете го безжичниот термометар за храна под ладна вода по употребата.

Услов: Безжичниот термометар за храна е оладен.

- ▶ Рачно исчистете го безжичниот термометар за храна со топла вода и средство за садови. Безжичниот термометар за храна може да го ставите и во машина за садови.

6.2 Чистење на станицата за полнење

ВНИМАНИЕ!

Неправилното чистење може да ја оштети станицата за полнење.

- ▶ Никогаш не потопувајте ја станицата за полнење во вода или други течности.
- ▶ Не користете средства за чистење што содржат растворувачи или абразиви.

- ▶ Исчистете ја станицата за полнење со влажна крпа.

7 Отстранување

7.1 Отстранување на стариот уред

Со соодветно фрлање во отпад може повторно да се искористат вредни суровини.

- ▶ Отстранете го уредот согласно прописите за животна средина. Информации за тековните начини на фрлање во отпад можете да добиете од специјализиран продавач и од регионалните или градските власти.



Овој апарат е означен според европскиот пропис 2012/19/EЗ за електро и електронски апарати (waste electrical and electronic equipment – WEEE). Прописот ја дава рамката за враќање и искористување на старите апарати, важечко ширум Европа.

7.2 Отстранување на акумулаторските батерии/батериите

Акумулаторските батерии/батериите треба да се рециклираат на еколошки здрав начин. Акумулаторските батерии/батериите не ги фрлајте во домашното ѓубре.

- ▶ Отстранете ги акумулаторските батерии/батериите на еколошки начин.



Според европската директива 2006/66/EG, неисправните или искористените батерии мора да се соберат одделно и да се рециклираат на еколошки начин.

Battery manufacturer: Dongguan Lion Electronic Technology Co., Ltd., floor 3, building A1, New Asia Pujing tech park, Fumin industrial town, Dalang, Dongguan, DongGuan, China
Importer: Witt Hvidevarer A/S, Gødstrup Søvej 9, 7400 Herning, Denmark

Забелешка:

- Држачот за полнење содржи литиум-јонска батерија што се полни.
- Отстранувањето може да го вршат само овластен сервис и специјализирани дилери.
- Само специјализиран персонал може да ја извади вградената батерија за отстранување.
- Отворањето на обвивката на куќиштето може да го уништи држачот за полнење.
- За да спречите краток спој, поединечно исклучете ги приклучоците на батеријата и изолирајте ги половите еден по друг.
- Дури и кога е целосно испразнета, сè уште има одреден преостанат капацитет во батеријата што може да се ослободи во случај на краток спој.

8 Изјава за сообразност

Со ова BSH Hausgeräte GmbH изјавува дека уредот со Home Connect функции е во согласност со основните барања и со останатите релевантни одредби на директивата 2014/53/EU. Детална RED изјава за сообразност ќе најдете на интернет на www.neff-home.com страницата за производи за Вашиот уред во полето за дополнителни документи.



BT/BLE 2.4 GHz опсег (2402 – 2480 MHz): макс. 20 mW (EIRP)
WLAN 2.4 GHz опсег (2412 – 2472 MHz): макс. 80 mW (EIRP)




FCC ID Dock: 2A6ST-CP-W-200
FCC ID Sensor: 2A6ST-CP-W-500

9 Технички податоци

Дијаметар на сонда	4,3 mm
Должина на безжичниот термометар за храна	141 mm
Минимална длабочина на вметнување	65 mm
Bluetooth опсег (дофат)	До 50 m

Време на работа со целосно наполнета батерија	До 16 h
Соодветно за во машина за садови	Да
Самочистење	Не
Пиролиза	Не

Соодветно за микробранова печка	Не
Соодветно за уред на пареа	Да
Број на температурни сензори за мерење на температурата на јадрото	4
Максимална температура на јадро	100 °C
Максимална амбиентална температура	300 °C
Напон на полнење	преку USB 5 V 

Raadpleeg de Digitale Gebruikersgids voor meer informatie.



Inhoudsopgave

1	Veiligheid	118
2	Milieubescherming en besparing	119
3	Uw apparaat leren kennen	120
4	Voor het eerste gebruik	121
5	De Bediening in essentie	121
6	Reiniging en onderhoud	122
7	Afvoeren	123
8	Conformiteitsverklaring	123
9	Technische gegevens	123

1 Veiligheid

Neem de volgende veiligheidsvoorschriften in acht.

1.1 Algemene aanwijzingen

Hier vindt u algemene informatie over deze gebruiksaanwijzing.



- Lees deze gebruiksaanwijzing zorgvuldig. Alleen dan kunt u het apparaat veilig en efficiënt gebruiken.
- Bewaar de gebruiksaanwijzing en de productinformatie voor later gebruik of voor volgende eigenaren.

1.2 Bestemming van het apparaat

Om de draadloze levensmiddelenthermometer veilig en op de juiste manier te gebruiken dient u de aanwijzingen over het correcte gebruik van het apparaat in acht te nemen. Gebruik de draadloze thermometer voor levensmiddelen alleen:

- in ruimtes of plekken in het huishouden.
- om gerechten te bereiden.
- tot een hoogte van 2000 m boven zeeniveau.

Gebruik de draadloze thermometer voor levensmiddelen niet:

- in magnetrons of combi-magnetrons.

1.3 Inperking van de gebruikers

Dit apparaat kan worden gebruikt door kinderen vanaf 8 jaar een ouder en door personen met beperkte fysieke, sensorische of geestelijke vermogens of personen die gebrek aan kennis of ervaring hebben, indien zij onder toezicht staan of, met het oog op een veilig gebruik van het apparaat, over de bediening van het apparaat zijn geïnformeerd en de gevaren die hieruit kunnen voortvloeien verstaan. Kinderen mogen niet met het apparaat spelen. Reiniging en onderhoud door gebruikers mag niet worden uitgevoerd door kinderen indien deze niet onder toezicht staan. Reiniging en gebruikersonderhoud mogen niet worden uitgevoerd door kinderen, tenzij ze 15 jaar of ouder zijn en onder toezicht staan.

Zorg ervoor dat kinderen die jonger zijn dan 8 jaar niet bij het apparaat of de aansluitkabel kunnen komen.

1.4 Veilig gebruik

Neem bij gebruik van de draadloze thermometer voor levensmiddelen de veiligheidsaankwijzingen in acht.

WAARSCHUWING – Kans op verstikking!

Kinderen kunnen verpakkingsmateriaal over het hoofd trekken en hierin verstrikt raken en stikken.

- ▶ Verpakkingsmateriaal uit de buurt van kinderen houden.
- ▶ Laat kinderen niet met verpakkingsmateriaal spelen.

Kinderen kunnen kleine onderdelen inademen of inslikken en hierdoor stikken.

- ▶ Kleine onderdelen uit de buurt van kinderen houden.
- ▶ Kinderen niet met kleine onderdelen laten spelen.

⚠ WAARSCHUWING – Gevaar: magnetisme!

Opgelet magnetisme



Opgelet voor personen met een pacemaker

In het laadstation worden permanente magneten toegepast. Deze kunnen de werking van elektronische implantaten, bijv. pacemakers of insulinepompen beïnvloeden.

- ▶ Mensen met elektronische implantaten moeten een minimale afstand van 10 cm tot het laadstation aanhouden.
- ▶ Draag het laadstation nooit in zakken van kleding.

⚠ WAARSCHUWING – Kans op letsel!

De draadloze thermometer voor levensmiddelen heeft een scherpe punt.

- ▶ Wees voorzichtig bij het hanteren van de draadloze thermometer voor levensmiddelen.

⚠ WAARSCHUWING – Kans op brandwonden!

De draadloze thermometer voor levensmiddelen wordt tijdens het gebruik zeer heet.

- ▶ Draag bij het verwijderen van de draadloze thermometer uit het product ovenwanten.

⚠ WAARSCHUWING – Kans op gevaar voor de gezondheid!

Het consumeren van rauw of onvoldoende geëgaard vlees of vis kan het risico op een door levensmiddelen veroorzaakte ziekte verhogen.

- ▶ Vlees, gevogelte, vis of zeevruchten hygiënisch bereiden.
- ▶ Gebruik verse levensmiddelen.

Laadstation bevat Li-Ion batterij. Dampen die uit een beschadigde accu ontsnappen, zijn gevaarlijk.

- ▶ Zorgen voor toevoer van verse lucht.
- ▶ Bij klachten een arts raadplegen.

Vloeistoffen die uit een beschadigde accu ontsnappen, zijn gevaarlijk.

- ▶ Bij aanraking met de huid onmiddellijk met overvloedig water afspoelen.
- ▶ In geval van oogcontact medische hulp zoeken.

⚠ WAARSCHUWING – Kans op explosie!

Door kortsluiting kan de accu exploderen.

- ▶ De accu beschermen tegen vuur, hitte en langdurige blootstelling aan zonlicht.
- ▶ De accu beschermen tegen binnendringend water en vocht.
- ▶ De accu nooit openen.

2 Milieubescherming en besparing

2.1 Afvoeren van de verpakking

De verpakkingsmaterialen zijn milieuvriendelijk en kunnen worden hergebruikt.

- ▶ De afzonderlijke componenten op soort gescheiden afvoeren.

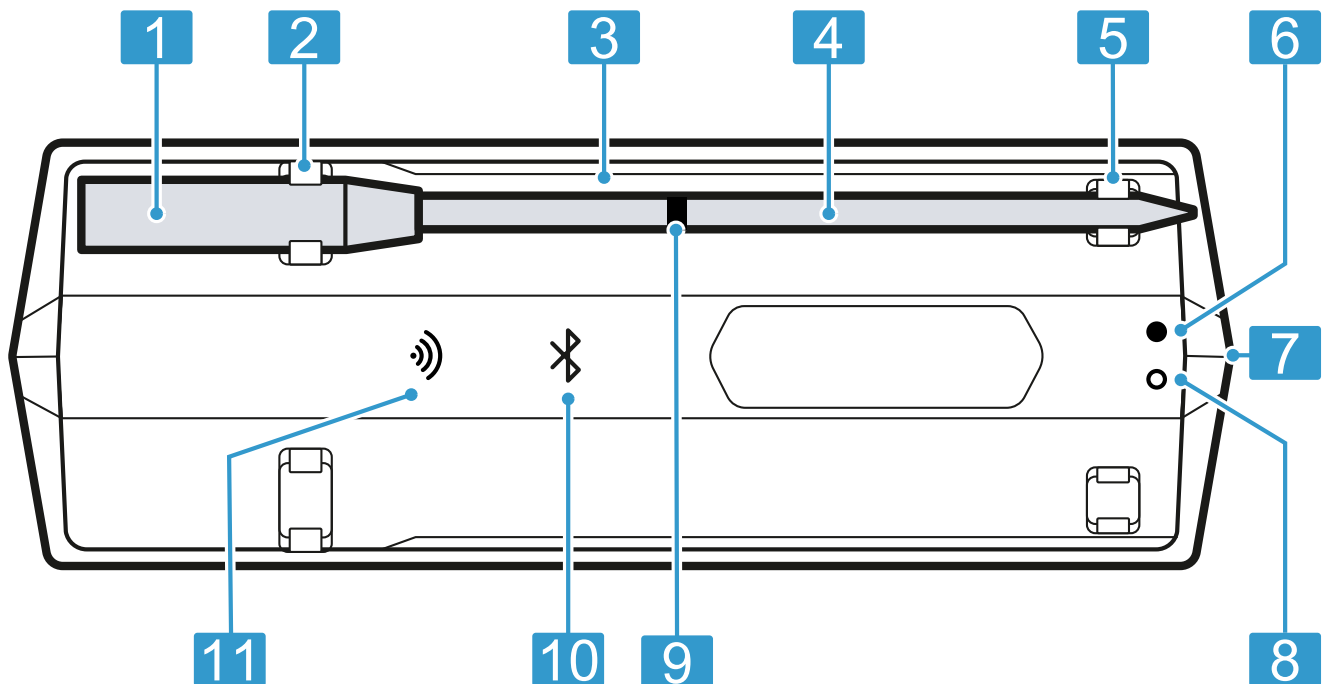
3 Uw apparaat leren kennen

3.1 Inbegrepen in de levering

Controleer na het uitpakken alle onderdelen op transportschade en de volledigheid van de levering.

Component	Aantal
Oplaadstation / reikwijdtevergroter	1
Draadloze thermometer voor levensmiddelen	1
USB-laadkabel	1

3.2 Componenten



1	Greep
2	Laadcontact
3	Oplaadstation / reikwijdtevergroter
4	Sensor
5	Laadpunt
6	Groene LED (indicatie USB-verbinding)
7	USB-laadaansluiting
8	Rode LED (laadstatusindicatie)
9	Veiligheidsmarkering
10	Bluetooth® ¹ LED
11	WiFi-LED

¹ Bluetooth® is een geregistreerd handelsmerk van Bluetooth SIG, Inc.

3.3 LED-statusindicatie

De LED-indicatie van het laadstation informeert u over de gebruikstoestand van uw draadloze thermometer voor levensmiddelen.

Gebruikstoestand	Statusindicatie
Het laadstation is ingeschakeld.	Bluetooth-LED knippert of brandt blauw.
De verbinding tussen sonde en range extender is tot stand gebracht.	Bluetooth-LED brandt blauw.
De verbinding met het WiFi-thuisnetwerk is gerealiseerd.	WiFi-LED brandt groen. ¹
Het laadstation laadt.	Groene en rode LED brandt.
Het laadstation heeft een lage batterijstand.	Rode LED knippert.

¹ Beschikbaar al naar gelang de softwareversie. We informeren u zodra deze functie ter beschikking staat.

4 Voor het eerste gebruik

Bereid het apparaat voor voor het gebruik.

4.1 Draadloze thermometer voor levensmiddelen opladen vóór het eerste gebruik

- ▶ De draadloze thermometer voor levensmiddelen minimaal 8 uur opladen.

4.2 Home Connect instellen

Vereisten

- U beschikt over een mobiel eindapparaat met een actuele versie van het iOS- of Android-besturingssysteem, bijvoorbeeld een smartphone.
- Het mobiele eindapparaat bevindt zich binnen het bereik van het WiFi-sigitaal van uw thuisnetwerk.

1. De Home Connect app downloaden.



1

¹ Apple App Store en het Apple App Store logo zijn handelsmerken van Apple Inc. Google Play en het Google Play logo zijn handelsmerken van Google LLC.

2. Scan de volgende QR-code met de gsm.



<https://bsh.group/wqsots>

3. De aanwijzingen in de Home Connect app opvolgen.

Opmerking: Bij verbindingstype WiFi wordt alleen een 2,4 GHz-netwerk ondersteund.

5 De Bediening in essentie

5.1 Draadloze thermometer voor levensmiddelen opladen

LET OP!

Nattigheid kan het laadstation beschadigen.

- ▶ Zorg ervoor dat de draadloze thermometer voor voedingsmiddelen droog is, voordat deze op het laadstation wordt gelegd.

Vereisten

- De draadloze thermometer voor levensmiddelen is schoon.
→ "Draadloze thermometer voor levensmiddelen reinigen", Pagina 122
- Het laadstation is voldoende opgeladen.
→ "Oplaadstation / reikwijdtevergroter laden", Pagina 121
- ▶ De draadloze thermometer voor levensmiddelen op het laadstation leggen.
- ✓ De bluetooth-LED is uit wanneer de draadloze thermometer voor levensmiddelen oplaadt.

Opmerking: Wanneer de bluetooth-LED knippert of brandt terwijl de draadloze thermometer voor levensmiddelen op het laadstation ligt, zorg er dan voor dat de metalen ring en de sensor met de laadcontacten verbonden zijn.

5.2 Oplaadstation / reikwijdtevergroter laden

Laad het laadstation op, zodra de accu leeg is.

LET OP!

Te hoge omgevingstemperaturen kunnen het laadstation beschadigen.

- ▶ De maximale omgevingstemperatuur van 10°C tot 35°C niet overschrijden.
- ▶ Het laadstation op een droge plek bewaren.
- ▶ Het apparaat niet op, of in de buurt van hete oppervlakken zoals bijv. kookplaten plaatsen.

1. Het laadstation aansluiten met de meegeleverde USB-kabel.
2. De USB-kabel met het voedingsapparaat verbinden en in het stopcontact steken.

Opmerkingen

- Het laadstation gaat bij volgeladen accu na 10 minuten in de standby-stand. De groene LED brandt zolang de USB-voeding is aangesloten.
- Alleen met een gecertificeerd USB-voedingsapparaat (5 V $\overline{\text{---}}$ min. 1 A, max. 3 A) laden, dat in overeenstemming is met de relevante voorschriften en standaarden in het doelland.
- Dit apparaat bevat batterijen die niet verwisseld kunnen worden. Als de batterij het einde van zijn levensduur heeft bereikt, dan moet het toestel correct worden afgevoerd.

5.3 Draadloze thermometer voor levensmiddelen gebruiken

LET OP!

Te hoge kerntemperaturen of omgevingstemperaturen kunnen de draadloze thermometer voor levensmiddelen beschadigen.

- ▶ De maximale kerntemperatuur van 100°C niet overschrijden.
- ▶ De maximale omgevingstemperatuur van 300°C niet overschrijden.
- ▶ De draadloze thermometer voor levensmiddelen mag geen gloeiende oppervlakken raken.
- ▶ De draadloze thermometer voor levensmiddelen niet blootstellen aan open vuur.
- ▶ De afstand tussen het grill-element of een directe hittebron en de draadloze thermometer voor levensmiddelen moet enkele centimeters bedragen. Houd er rekening mee dat het vlees tijdens het bereiden kan uitzetten.

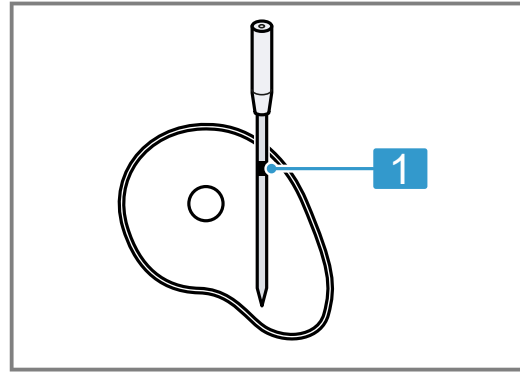
Door ondeskundig gebruik kan de draadloze thermometer beschadigd raken.

- ▶ Nooit de draadloze thermometer in de bakoven met het zelfreinigende programma gebruiken.
- ▶ Nooit de draadloze thermometer voor levensmiddelen op de kookplaat in de snelkookpan gebruiken.

Vereisten

- De draadloze thermometer voor levensmiddelen is opgeladen.
→ "Draadloze thermometer voor levensmiddelen opladen", Pagina 121
 - De Home Connect app is klaar voor gebruik.
1. Voor het inschakelen de draadloze thermometer voor levensmiddelen deze van het laadstation nemen.
 2. De passende temperatuur in de Home Connect app selecteren.

3. De draadloze thermometer voor levensmiddelen in het product steken.



- 1 Minimale insteekdiepte tot aan de veiligheidsmarkering

De draadloze thermometer voor levensmiddelen heeft meerdere meetpunten. Let er op dat de sensor minimaal tot aan de veiligheidsmarkering in het product steekt.

4. Het product met de draadloze thermometer voor levensmiddelen in het kookcompartiment plaatsen.
5. Het laadstation in de buurt van het product brengen, zonder de maximale omgevingstemperatuur van 0°C tot 50°C te overschrijden.

Opmerking: De draadloze thermometer voor levensmiddelen niet verwijderen wanneer u het product keert. Controleer na het keren, of de draadloze thermometer voor levensmiddelen correct in het product steekt.

Tip: Verdere informatie over het gebruik van de draadloze thermometer voor levensmiddelen vindt u in de Home Connect app.

5.4 Draadloze thermometer voor levensmiddelen uitschakelen

- ▶ De draadloze thermometer voor levensmiddelen op het laadstation leggen en ca. 10 seconden wachten tot alle LED's uit zijn.

Opmerking: Wanneer de bluetooth-LED na 10 seconden nog altijd knippert of brandt terwijl de draadloze thermometer voor levensmiddelen op het laadstation ligt, zorg er dan voor dat de metalen ring en de sensor met de laadcontacten verbonden zijn.

6 Reiniging en onderhoud

Reinig en onderhoud uw apparaat zorgvuldig om er voor te zorgen dat het lang goed blijft werken.

6.1 Draadloze thermometer voor levensmiddelen reinigen

LET OP!

Door ondeskundige reiniging kan de draadloze thermometer beschadigd raken.

- ▶ De draadloze thermometer voor levensmiddelen nooit na het gebruik onder koud water houden.

Vereiste: De draadloze thermometer voor levensmiddelen is afgekoeld.

- ▶ De draadloze thermometer voor levensmiddelen met warm sop reinigen.
U kunt de draadloze thermometer voor levensmiddelen ook in de vaatwasser reinigen.

6.2 Laadstation reinigen

LET OP!

Door ondeskundige reiniging kan het laadstation beschadigd raken.

- ▶ Dompel het laadstation nooit onder in water of andere vloeistoffen.
- ▶ Gebruik geen reinigingsmiddelen die oplosmiddel of schuurmiddel bevatten.

- ▶ Het laadstation met een vochtige doek schoonmaken.

7 Afvoeren

7.1 Afvoeren van uw oude apparaat

Door een milieuvriendelijke afvoer kunnen waardevolle grondstoffen opnieuw worden gebruikt.

- ▶ Voer het apparaat milieuvriendelijk af. Bij uw dealer en uw gemeente- of deelraadskantoor kunt u informatie verkrijgen over de actuele afvoermethoden.



Dit apparaat is gekenmerkt in overeenstemming met de Europese richtlijn 2012/19/EU betreffende afgedankte elektrische en elektronische apparatuur (waste electrical and electronic equipment - WEEE). De richtlijn geeft het kader aan voor de in de EU geldige terugneming en verwerking van oude apparaten.

7.2 Accu's afvoeren

Accu's/batterijen dienen op milieuvriendelijke wijze te worden afgevoerd. Accu's/batterijen niet meegeven met het huisvuil.

- ▶ Accu's/batterijen op een milieuvriendelijke manier afvoeren.



Conform Europese Richtlijn 2006/66/EG moeten defecte of versleten accu's/batterijen gescheiden worden ingezameld en voor een milieubewuste recycling worden afgevoerd.

Battery manufacturer: Dongguan Lion Electronic Technology Co., Ltd., floor 3, building A1, New Asia Pujing tech park, Fumin industrial town, Dalang, Dongguan, DongGuan, China
 Importer: Witt Hvidevarer A/S, Gødstrup Søvej 9, 7400 Herning, Denmark

Opmerking:

- Het oplaadstation bevat een oplaadbare Lithium-ionen accu.
- Het afvoeren mag uitsluitend via de geautoriseerde klantenservice en vakhandel plaatsvinden.
- Uitsluitend vakpersoneel mag de geïntegreerde accu verwijderen om deze af te voeren.
- Door het openen van de behuizing kan het oplaadstation onherstelbaar beschadigd worden.
- Om kortsluiting te voorkomen maakt u de aansluitingen aan de accu één voor één los en isoleert u de polen.
- Ook bij een volledige ontlading beschikt de accu nog over restcapaciteit, die bij een kortsluiting kan vrijkomen.

8 Conformiteitsverklaring

Hiermee verklaart BSH Hausgeräte GmbH, dat het apparaat met Home Connect functionaliteit voldoet aan de fundamentele vereisten en de overige toepasselijke bepalingen van de richtlijn 2014/53/EU.

Een uitvoerige RED conformiteitsverklaring vindt u op het internet onder www.neff-home.com op de productpagina van uw apparaat bij de aanvullende documenten.



BT/BLE 2.4 GHz-band (2402 – 2480 MHz): max. 20 mW (EIRP)
 WiFi 2.4 GHz-band (2412 – 2472 MHz): max. 80 mW (EIRP)



FCC ID Dock: 2A6ST-CP-W-200


FCC ID Sensor: 2A6ST-CP-W-500

9 Technische gegevens

Diameter van de sensor	4,3 mm
Lengte van de draadloze thermometer voor voedingsmiddelen	141 mm
Minimale insteekdiepte	65 mm
Bluetooth-bereik (zichtcontact)	Tot 50 m

Gebruikstijd bij volle batterijlading	Tot 16 h
Geschikt voor reiniging in de vaatwasser	Ja
Geschikt voor zelfreiniging	Nee
Pyrolysebestendig	Nee
Geschikt voor de magnetron	Nee

nl Technische gegevens

Geschikt voor stomen	Ja
Aantal temperatuursensoren voor meting van de kerntemperatuur	4
Maximale kerntemperatuur	100 °C
Maximale omgevingstemperatuur	300 °C
Laadspanning	via USB 5 V 

For mer informasjon, se Digital brukerhåndbok.



Innholdsfortegnelse

1	Sikkerhet.....	125
2	Miljøvern og innsparing.....	126
3	Bli kjent med.....	127
4	Før første gangs bruk.....	127
5	Grunnleggende betjening.....	128
6	Rengjøring og pleie.....	129
7	Avfallsbehandling.....	129
8	Samsvarserklæring.....	130
9	Tekniske data.....	130

1 Sikkerhet

Følg sikkerhetsanvisningene nedenfor.

1.1 Generelle merknader

Her finner du generell informasjon om denne veiledningen.



- Les nøye gjennom denne veiledningen. Det er en forutsetning for å kunne bruke apparatet trygt og effektivt.
- Oppbevar veiledningen og produktinformasjonen for senere bruk eller for en senere eier.

1.2 Korrekt bruk

Følg anvisningene om forskriftsmessig bruk for å bruke det trådløse steketermometeret trygt og riktig.

Bruk det trådløse steketermometeret kun:

- i rom eller steder i hjemmet
- for å tilberede retter
- opp til høyde på maks 2000 m over havet.

Bruk ikke det trådløse steketermometeret:

- i mikrobølgeovner eller kombiovnere med mikrobølger

1.3 Begrensning av brukerkretsen

Dette apparatet kan brukes av barn fra og med 8 år samt av personer med reduserte fysiske, sensoriske eller mentale evner eller mangel på erfaring og/eller kunnskap, dersom de blir overvåket eller har fått opplæring i en sikker bruk av apparatet og dessuten har forstått farene som kan resultere av feil bruk. Barn må ikke få leke med apparatet. Rengjøring og brukervedlikehold må ikke foretas av barn uten oppsyn.

Rengjøring og brukervedlikehold må ikke gjennomføres av barn, med mindre de er minst 15 år gamle og er under oppsyn. Barn under 8 år må holdes unna apparatet og strømkabelen.

1.4 Sikker bruk

Ta hensyn til sikkerhetsanvisningene når du bruker det trådløse steketermometeret.

ADVARSEL – Kvelningsfare!

Barn kan få emballasjen over hodet eller vikle seg inn i den og kveles.

- ▶ Hold emballasjen borte fra barn.
- ▶ Barn må ikke få leke med emballasjen. Barn kan puste inn eller svelge smådeler og bli kvalt.
- ▶ Hold smådeler borte fra barn.
- ▶ Ikke la barn leke med smådeler.

ADVARSEL – Fare: magnetisme!



Obs! Magnetisme



Personer med pacemaker må være forsiktige

Det er satt inn permanente magneter i ladestasjonen. Disse kan påvirke funksjonen til elektroniske implantater som f.eks. pacemakere eller insulinpumper.

- ▶ Personer med elektroniske implantater må holde en minimumsavstand på 10 cm fra ladestasjonen.
- ▶ Oppbevar aldri ladestasjonen i lommene på klærne.

⚠ ADVARSEL – Fare for personskade!

Det trådløse steketermometeret er spisst.

- ▶ Vær forsiktig i omgang med det trådløse steketermometeret.

⚠ ADVARSEL – Forbrenningsfare!

Det trådløse steketermometeret blir veldig varmt under bruk.

- ▶ Bruk gryteklut når du fjerner det trådløse steketermometeret fra maten.

⚠ ADVARSEL – Fare for helseskader!

Å spise kjøtt eller fisk som er rått eller ikke tilstrekkelig gjennomstekt, kan øke faren for matvarebetingede sykdommer.

- ▶ Tilbered kjøtt, fjærkre, fisk og sjømat på en hygienisk måte.
- ▶ Bruk ferske matvarer.

Ladestasjon inneholder Li-Ion batteri. Den dampen som siver ut av ødelagte batterier, er farlig.

- ▶ Tilfør frisk luft.
- ▶ Oppsøk lege ved plager.

De væskene som siver ut av ødelagte batterier, er farlige.

- ▶ Skyll øyeblikkelig med vann ved hudkontakt.
- ▶ Ta kontakt med lege ved kontakt ved øynene.

⚠ ADVARSEL – Eksplosjonsfare!

En kortslutning kan føre til at batteriet eksploderer.

- ▶ Beskytt batteriet mot ild, hete og varig sollys.
- ▶ Beskytt apparatet mot vann og fuktighet.
- ▶ Aldri åpne batteriet.

2 Miljøvern og innsparing

2.1 Avfallsbehandling av emballasje

Emballasjematerialene er miljøvennlige og resirkulerbare.

- ▶ Kildesortér de enkelte komponentene etter type avfall.

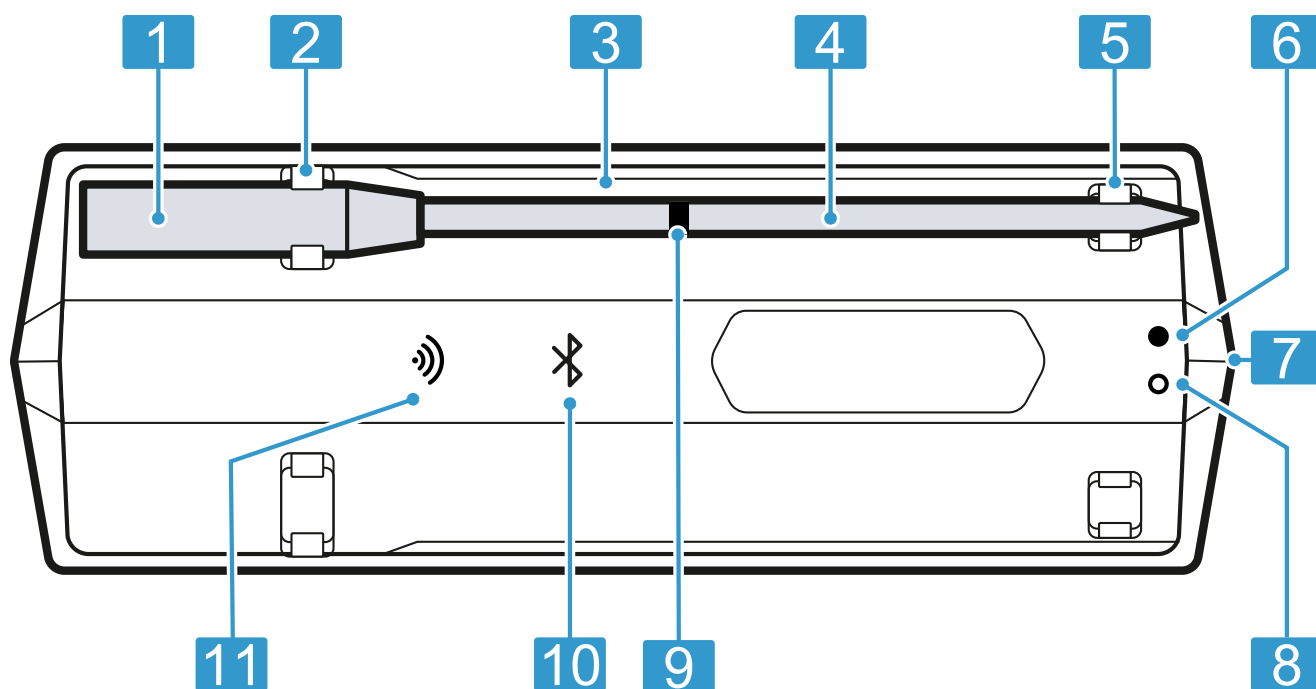
3 Bli kjent med

3.1 Leveringsinnhold

Etter fjerning av emballasjen må du kontrollere alle delene med henblikk på transportskader og forvisse deg om at ingen deler mangler.

Komponent	Antall
Ladestasjon /rekkeviddeforsterker	1
Trådløst steketermometer	1
USB-ladekabel	1

3.2 Komponenter



1	Håndtak
2	Ladekontakt
3	Ladestasjon /rekkeviddeforsterker
4	Sonde
5	Ladepunkt
6	Grønn LED (indikator USB-forbindelse)
7	USB-ladekontakt
8	Rød LED (ladenivåindikator)
9	Sikkerhetsmarkering
10	Bluetooth® ¹ LED
11	WiFi LED

¹ Bluetooth® er et registrert varemerke som eies av Bluetooth SIG, Inc.

3.3 LED-statusindikator

LED-statusindikatoren til ladestasjonen gir deg informasjon om driftstilstanden til det trådløse steketermometeret.

Driftstilstand	Statusindikator
Ladestasjonen er slått på.	Bluetooth-LED blinker og lyser blått.
Forbindelsen mellom sonde og rekkeviddeforsterker er opprettet.	Bluetooth-LED lyser blått.
Forbindelsen til Wifi-hjemmenettverket er opprettet.	WiFi-LED lyser grønt. ¹
Ladestasjonen lader.	Grønn og rød LED lyser.
Ladestasjonen har lavt batterinivå.	Rød LED blinker.

¹ Tilgjengelig avhengig av programvareversjon. Vi skal informere deg så snart denne funksjonaliteten er tilgjengelig.

4 Før første gangs bruk

Klargjør apparatet til bruk.

4.1 Lade det trådløse steketermometeret før første gangs bruk

- ▶ Lad det trådløse steketermometeret i minst 8 timer.

4.2 Konfigurere Home Connect

Forutsetninger

- Du må ha en mobil enhet med oppdatert versjon av operativsystemet iOS eller Android, f.eks en smarttelefon.
- Den mobile enheten er innen rekkevidde av det trådløse hjemmenettverket.

1. Last ned Home Connect-appen.



1

¹ Apple App Store og Apple App Store-logoen er varemerker som tilhører Apple Inc. Google Play og Google Play-logoen er varemerker som tilhører Google LLC.

2. Skann den følgende QR-koden med mobiltelefonen.



<https://bsh.group/wqsots>

3. Følg veiledningen i Home Connect-appen.

Merk: Ved tilkobling til trådløst nett støttes kun et nettverk på 2,4 GHz.

5 Grunnleggende betjening

5.1 Lade trådløst steketermometer

OBS!

Ladestasjonen tåler ikke fuktighet.

- ▶ Forsikre deg om at det trådløse steketermometeret er tørt før det legges i ladestasjonen.

Forutsetninger

- Det trådløse steketermometeret er rent.
→ "Rengjøre trådløst steketermometer", Side 129
- Ladestasjonen er tilstrekkelig ladet.
→ "Lade ladestasjon /rekkeviddeforsterker", Side 128
- ▶ Sett det trådløse steketermometeret inn i ladestasjonen.
- ✓ Bluetooth-LED er slukket når det trådløse steketermometeret lader.

Merk: Hvis Bluetooth-LED blinker eller lyser mens det trådløse steketermometeret står i ladestasjonen, må du forsikre deg om at metallringen og sonden har kontakt med ladekontaktene.

5.2 Lade ladestasjon /rekkeviddeforsterker

Lad ladestasjonen så fort batteriet er tomt.

OBS!

Ladestasjonen tåler ikke for høye omgivelsestemperaturer.

- ▶ Ikke overskrid maksimal omgivelsestemperatur på mellom 10 °C og 35 °C.
- ▶ Oppbevar ladestasjonen på et tørt sted.
- ▶ Ikke sett apparatet på eller i nærheten av varme overflater som f.eks. koketopper.

1. Koble til ladestasjonen med den medfølgende USB-kabelen.

2. Koble USB-kabelen til nettdelen og koble den til stikkkontakten.

Merknader

- Ved fulladet batteri går ladestasjonen i standby etter 10 minutter. Grønn LED lyser så lenge USB-forsyningen er koblet til.
- Til lading skal det kun brukes en sertifisert USB-nettdel (5 V $\overline{\text{DC}}$ min. 1 A, maks. 3 A) som innfrir kravene i forskrifter og standarder som gjelder i brukslandet.
- Denne enheten inneholder batterier som ikke kan skiftes ut. Når batteriet har nådd slutten av sin levetid, må enheten kasseres på riktig måte.

5.3 Bruke trådløst steketermometer

OBS!

Det trådløse steketermometeret kan ta skade av for høye kjernetemperaturer eller omgivelsestemperaturer.

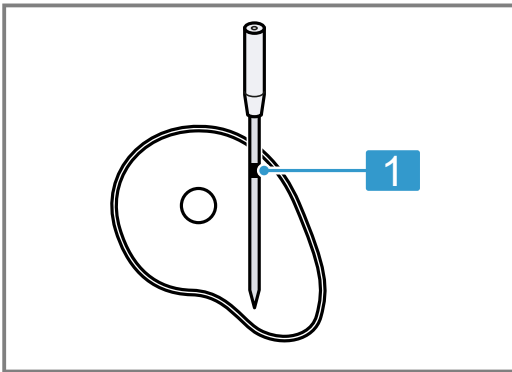
- ▶ Ikke overskrid maksimal kjernetemperatur på 100 °C.
- ▶ Ikke overskrid maksimal omgivelsestemperatur på 300 °C.
- ▶ Det trådløse steketermometeret må ikke komme i kontakt med glødende overflater.
- ▶ Det trådløse steketermometeret må ikke utsettes for direkte flammer.
- ▶ Det må være noen centimeters avstand mellom grill-element eller en direkte varmekilde og det trådløse steketermometeret. Vær oppmerksom på at kjøttet kan heve seg under tilberedningen.

Feil bruk kan føre til skader på det trådløse steketermometeret.

- ▶ Bruk aldri det trådløse steketermometeret i stekeovnen med selvrensingsprogrammet.
- ▶ Bruk aldri det trådløse steketermometeret på koketoppen i trykkoker.

Forutsetninger

- Det trådløse steketermometeret er ladet.
→ "Lade trådløst steketermometer", Side 128
 - Home Connect-appen er klar til bruk.
1. Ta ut det trådløse steketermometeret av ladestasjonen for å slå det på.
 2. Velg passende temperatur i Home Connect-appen.
 3. Sett det trådløse steketermometeret inn i matvaren som skal tilberedes.



- 1** Minste innstikksdybde til sikkerhetsmarkeringen

Det trådløse steketermometeret har flere målepunkter. Pass på at sonden er stukket inn i matvaren minst til sikkerhetsmarkeringen.

4. Sett matvaren som skal tilberedes med det trådløse steketermometeret inn i ovnen.
5. Sett ladestasjonen i nærheten av matvaren som skal tilberedes, uten å overskride den maksimale omgivelsestemperaturen på mellom 0 °C og 50 °C.

Merk: Ikke fjern det trådløse steketermometeret når du snur maten. Kontroller at det trådløse steketermometeret fortsatt står riktig i maten etter at du har snudd den.

Tips: Du finner mer informasjon om bruk av det trådløse steketermometeret i Home Connect-appen.

5.4 Slå av trådløst steketermometer

- ▶ Sett det trådløse steketermometeret inn i ladestasjonen og vent i ca. 10 sekunder helt til alle LED-lys har sluknet.

Merk: Hvis Bluetooth-LED fortsatt blinker eller lyser etter 10 sekunder mens det trådløse steketermometeret står i ladestasjonen, må du forsikre deg om at metallringen og sonden har kontakt med ladekontaktene.

6 Rengjøring og pleie

Rengjør og vedlikehold vaskemaskinen omhyggelig, slik at den holder seg funksjonsdyktig i lang tid.

6.1 Rengjøre trådløst steketermometer

OBS!

Feil rengjøring kan føre til skader på det trådløse steketermometeret.

- ▶ Hold aldri det trådløse steketermometeret under kaldt vann etter bruk.

Forutsetning: Det trådløse steketermometeret er avkjølt.

- ▶ Rengjør det trådløse steketermometeret for hånd med varmt såpevann. Du kan også rengjøre det trådløse steketermometeret i oppvaskmaskinen.

6.2 Rengjøre ladestasjon

OBS!

Feil rengjøring kan føre til skader på ladestasjonen.

- ▶ Dykk aldri ladestasjonen i vann eller andre væsker.
- ▶ Ikke bruk rengjøringsmidler som inneholder løsemidler eller skuremidler.
- ▶ Rengjør ladestasjonen med en fuktig klut.

7 Avfallsbehandling

7.1 Avfallsbehandling av gammelt apparat

Med miljøvennlig avfallsbehandling kan verdifulle råstoffer gjenvinnes.

- ▶ Kast apparatet på en miljøvennlig måte. Du kan innhente informasjon om aktuelle muligheter for avfallsbehandling hos en spesialisert forhandler eller hos kommuneadministrasjonen der du bor.



Dette apparatet er klassifisert i henhold til det europeiske direktivet 2012/19/EU om avhending av elektrisk- og elektronisk utstyr (waste electrical and electronic equipment – WEEE).

Direktivet angir rammene for innlevering og gjenvinning av innbytteprodukter.

7.2 Kaste oppladbare batterier / engangsbatterier

Oppladbare batterier / engangsbatterier må leveres til gjenvinning på en miljøvennlig måte. Ikke kast oppladbare batterier eller engangsbatterier i husholdningsavfallet.

- ▶ Oppladbare batterier / engangsbatterier må avfallsbehandles miljøvennlig.



I henhold til EF-direktiv 2006/66/EF må defekte eller utbrukte oppladbare batterier/batterier samles separat og leveres inn til miljøvennlig gjenvinning.

8 Samsvarserklæring

Herved erklærer BSH Hausgeräte GmbH at apparatet med Home Connect-funksjonalitet overholder grunnleggende krav og øvrige bestemmelser i direktiv 2014/53/EU.

En utførlig RED-samsvarserklæring finner du, i tillegg til øvrige dokumenter, på produktsiden for ditt apparat på internettadressen www.neff-home.com.



Battery manufacturer: Dongguan Lion Electronic Technology Co., Ltd., floor 3, building A1, New Asia Pujing tech park, Fumin industrial town, Dalang, Dongguan, DongGuan, China
 Importer: Witt Hvidevarer A/S, Gødstrup Søvej 9, 7400 Herning, Denmark

Merk:

- Ladeskålen inneholder et oppladbart li-ion-batteri.
- Kassering skal utelukkende foregå via en autorisert kundeservice eller faghandel.
- Det integrerte batteriet skal kun tas ut til kassering av fagpersonale.
- Ladeskålen kan bli ødelagt når huset åpnes.
- For å hindre kortslutning må du koble fra koblingene på batteriet en etter en og deretter isolere polene.
- Det vil fortsatt finnes noe strøm i batteriet etter fullstendig utlading, og denne strømmen kan settes fri ved kortslutning.

BT/BLE 2,4 GHz-bånd (2402–2480 MHz): maks. 20 mW (EIRP)

WLAN 2,4 GHz-bånd (2412–2472 MHz): maks. 80 mW (EIRP)



FCC ID Dock: 2A6ST-CP-W-200

FCC ID Sensor: 2A6ST-CP-W-500

9 Tekniske data

Sondens diameter	4,3 mm
Lengde på trådløst steketermometer	141 mm
Minste innstikksdybde	65 mm
Bluetooth-rekkevidde (visuell kontakt)	Inntil 50 m
Driftstid ved fulladet batteri	Inntil 16 h
Egnet for oppvaskmaskin	Ja
Selvrensende	Nei
Tåler pyrolyse	Nei
Egnet for mikrobølgeovn	Nei
Egnet for dampbruk	Ja
Antall temperatursensorer for måling av kjernetemperatur	4
Maksimal kjernetemperatur	100 °C

Maksimal omgivelsestemperatur	300 °C
Ladespenning	via USB 5 V

Więcej informacji na ten temat można znaleźć w cyfrowym podręczniku użytkownika.



Spis treści

1	Bezpieczeństwo	131
2	Ochrona środowiska i oszczędność.....	132
3	Poznananie urządzenia	133
4	Przed pierwszym użyciem	134
5	Podstawowy sposób obsługi	134
6	Czyszczenie i pielęgnacja.....	135
7	Utylizacja	136
8	Deklaracja zgodności	136
9	Dane techniczne.....	137



1 Bezpieczeństwo

Przestrzegać poniższych wskazówek bezpieczeństwa.

1.1 Wskazówki ogólne

W tym miejscu znajdują się ogólne informacje dotyczące tej instrukcji.



- Należy dokładnie przeczytać niniejszą instrukcję. Jest to konieczny warunek bezpiecznego i wydajnego użytkowania urządzenia.
- Instrukcję należy zachować i starannie przechowywać jako źródło informacji, a także z myślą o innych użytkownikach.

1.2 Użytkowanie zgodne z przeznaczeniem

Przestrzeganie wskazówek dotyczących użytkowania zgodnie z przeznaczeniem jest warunkiem bezpiecznego i prawidłowego korzystania z bezprzewodowej termosondy do potraw.

Bezprzewodowej termosondy do potraw należy używać wyłącznie:

- w pomieszczeniach lub miejscach w warunkach domowych.
- do przygotowywania potraw.
- do wysokości 2000 m nad poziomem morza.

Bezprzewodowej termosondy do potraw nie używać:

- w kuchenkach mikrofalowych lub w urządzeniach kombi z funkcją mikrofal.

1.3 Ograniczenie grupy użytkowników

To urządzenie mogą obsługiwać dzieci w wieku powyżej 8 lat, jak również osoby z ograniczonymi zdolnościami fizycznymi, sensorycznymi lub umysłowymi, a także osoby nie posiadające wystarczającego doświadczenia i wiedzy, jeśli pozostają pod nadzorem lub zostały pouczone, jak bezpiecznie obsługiwać urządzenie i są świadome związanego z tym niebezpieczeństwa. Dzieciom nie wolno bawić się urządzeniem. Dzieciom nie wolno wykonywać bez nadzoru żadnych przewidzianych dla użytkownika czynności z zakresu czyszczenia i konserwacji urządzenia.

Dzieciom nie wolno wykonywać żadnych przewidzianych dla użytkownika czynności z zakresu czyszczenia i konserwacji urządzenia, chyba że są wieku co najmniej 15 lat i wykonują te czynności pod nadzorem.

Urządzenie i jego przewód sieciowy należy trzymać poza zasięgiem dzieci poniżej 8 roku życia.

1.4 Bezpieczne użytkowanie

Podczas używania bezprzewodowej termosondy do potraw należy przestrzegać zasad bezpieczeństwa.

⚠ OSTRZEŻENIE – Ryzyko uduszenia się!

Dzieci mogą sobie naciągnąć materiały opakowania na głowę lub zawinąć się w nie i udusić się.

- ▶ Materiały z opakowania należy trzymać poza zasięgiem dzieci.
- ▶ Nie pozwalać dzieciom na zabawę opakowaniem, a szczególnie folią.

Dzieci mogą połknąć drobne części lub zadławić się nimi, co może doprowadzić do uduszenia.

- ▶ Drobne części należy trzymać poza zasięgiem dzieci.
- ▶ Nie należy pozwalać dzieciom na zabawę drobnymi częściami.

⚠ OSTRZEŻENIE – Niebezpieczeństwo: oddziaływanie magnetyczne!



Uwaga magnetyzm



Uwaga dla osób z rozrusznikiem serca

W stacji ładowania zamontowane są stałe magnesy. Mogą one zaburzać funkcjonowanie elektronicznych implantów, np. rozruszników serca lub pomp insulinowych.

- ▶ Osoby posiadające implanty elektroniczne muszą zachować minimalną odległość 10 cm od stacji ładującej.
- ▶ Nigdy nie nosić stacji ładowania w kieszeniach odzieży.

⚠ OSTRZEŻENIE – Ryzyko odniesienia obrażeń!

Bezprzewodowa termosonda do potraw ma spiczasty kształt.

- ▶ Podczas korzystania z bezprzewodowej termosondy do potraw należy zachować ostrożność.

⚠ OSTRZEŻENIE – Ryzyko oparzeń!

Bezprzewodowa termosonda do potraw mocno się nagrzewa podczas użytkowania.

- ▶ Podczas wyjmowania bezprzewodowej termosondy do potraw należy nosić rękawice ochronne.

⚠ OSTRZEŻENIE – Ryzyko uszczerbku na zdrowiu!

Spożywanie surowego lub niedogotowanego mięsa lub ryb może zwiększać ryzyko chorób przenoszonych drogą pokarmową.

- ▶ Przygotowywać mięso, drób, ryby i owoce morza w higieniczny sposób.
- ▶ Używać świeżych produktów spożywczych. Stacja ładująca zawiera akumulator litowo-jonowy. Opary wydostające się z uszkodzonego akumulatora są niebezpieczne.

- ▶ Zapewnić dopływ świeżego powietrza.
- ▶ W razie dolegliwości zwrócić się do lekarza.

Ciecze wydostające się z uszkodzonego akumulatora są niebezpieczne.

- ▶ W przypadku kontaktu ze skórą natychmiast spłukać wodą.
- ▶ W przypadku kontaktu z oczami skorzystać z pomocy lekarza.

⚠ OSTRZEŻENIE – Ryzyko wybuchu!

Zwarcie może spowodować eksplozję akumulatora.

- ▶ Chronić akumulator przed ogniem, źródłem ciepła i długotrwałym działaniem promieni słonecznych.
- ▶ Chronić akumulator przed wodą i przenikaniem wilgoci.
- ▶ W żadnym wypadku nie otwierać akumulatora.

2 Ochrona środowiska i oszczędność

2.1 Usuwanie opakowania

Materiały opakowaniowe są przyjazne dla środowiska i nadają się do recyklingu.

- ▶ Poszczególne elementy utylizować zgodnie z rodzajem materiału.

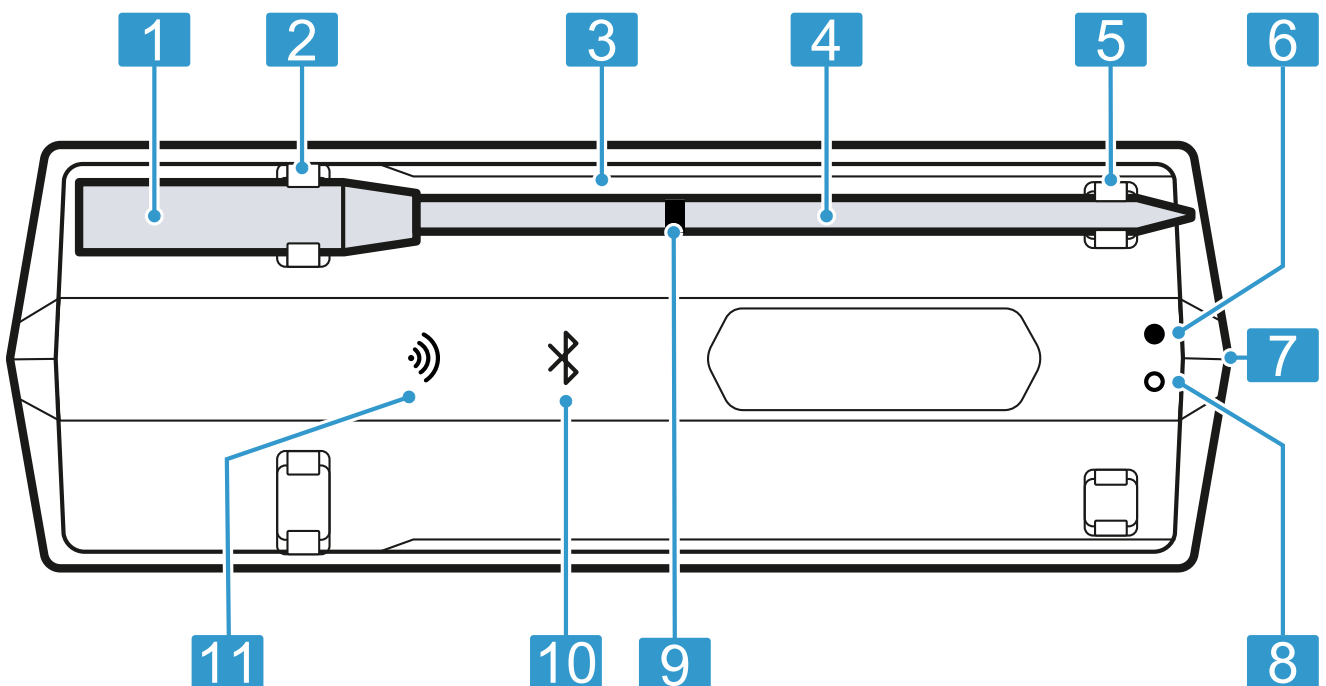
3 Poznanawanie urządzenia

3.1 Zakres dostawy

Po rozpakowaniu należy sprawdzić wszystkie części pod kątem ewentualnych uszkodzeń podczas transportu.

Element	Ilość
Stacja ładowania / moduł zwiększający zasięg	1
Bezprzewodowa termosonda do potraw	1
Przewód USB do ładowania	1

3.2 Elementy



1	Uchwyt
2	Złącze ładowania
3	Stacja ładowania / moduł zwiększający zasięg
4	Sonda
5	Punkt ładowania
6	Zielona dioda LED (wskazanie połączenia USB)
7	Gniazdo ładowania USB
8	Czerwona dioda LED (wskazanie poziomu naładowania)
9	Oznaczenie bezpieczeństwa
10	Dioda LED Bluetooth® ¹
11	LED WiFi

¹ Bluetooth® jest zarejestrowaną marką należącą do Bluetooth SIG, Inc.

3.3 Wskaźnik stanu (LED)

Wskaźnik LED stanu stacji ładowania informuje o stanie pracy bezprzewodowej termossondy do potraw.

Tryb pracy	Wskaźnik stanu
Stacja ładowania jest włączona.	Dioda LED Bluetooth miga lub świeci się na niebiesko.
Połączenie między sondą a wzmacniaczem zasięgu zostało nawiązane.	Dioda LED Bluetooth świeci się na niebiesko.
Połączenie z siecią domową WLAN zostało nawiązane.	Dioda LED WiFi świeci się na zielono. ¹
Stacja ładowania ładuje.	Świeci się zielona i czerwona dioda LED.
Stacja ładowania ma niski poziom naładowania baterii.	Czerwona dioda LED miga.

¹ Dostępność zależy od wersji oprogramowania. Gdy tylko funkcja ta będzie dostępna, poinformujemy o tym.

4 Przed pierwszym użyciem

Przygotować urządzenie do użycia.

4.1 Ładowanie bezprzewodowej termosondy do potraw przed pierwszym użyciem

- ▶ Ładować bezprzewodową termosondę do potraw przez co najmniej 8 godzin.

4.2 Konfiguracja Home Connect

Wymagania

- Dostępne jest mobilne urządzenie końcowe z aktualną wersją systemu operacyjnego iOS lub Android, np. smartfon.
- Mobilne urządzenie końcowe znajduje się w zasięgu sygnału sieci domowej WLAN.

1. Pobrać aplikację Home Connect.



1

¹ Apple App Store i logo Apple App Store są znakami towarowymi firmy Apple Inc. Google Play oraz logo Google Play są znakami towarowymi firmy Google LLC.

2. Zeskanować poniższy kod QR za pomocą telefonu komórkowego.



<https://bsh.group/wqsots>

3. Postępować zgodnie ze wskazówkami wyświetlanymi w aplikacji Home Connect.

Uwaga: W przypadku typu połączenia WiFi wspierana jest jedynie sieć 2,4-GHz.

5 Podstawowy sposób obsługi

5.1 Ładowanie bezprzewodowej termosondy do potraw

UWAGA!

Wilgoć może uszkodzić stację ładowania.

- ▶ Przed umieszczeniem bezprzewodowej termosondy do potraw w stacji ładowania należy upewnić się, że jest ona sucha.

Wymagania

- Bezprzewodowa termosonda do potraw jest czysta.
→ "Czyszczenie bezprzewodowej termosondy do potraw", Strona 135
- Stacja ładowania jest naładowana w wystarczającym stopniu.
→ "Ładowanie stacji ładowania/modułu zwiększającego zasięg", Strona 134
- ▶ Umieścić bezprzewodową termosondę do potraw na stacji ładowania.
- ✓ Dioda LED Bluetooth nie świeci się podczas ładowania bezprzewodowej termosondy do potraw.

Uwaga: Jeśli dioda LED Bluetooth miga lub świeci się w czasie, gdy bezprzewodowa termosonda do potraw znajduje się na stacji ładowania, należy upewnić się, że metalowy pierścień i sonda są podłączone do styków ładowania.

5.2 Ładowanie stacji ładowania/modułu zwiększającego zasięg

Naładować stację ładowania, gdy tylko akumulator się rozładuje.

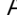
UWAGA!

Zbyt wysokie temperatury otoczenia mogą uszkodzić stację ładowania.

- ▶ Nie przekraczać maksymalnej temperatury otoczenia w zakresie od 10°C do 35°C.
- ▶ Stację ładowania należy przechowywać w suchym miejscu.
- ▶ Nie ustawiać urządzenia na ani w pobliżu gorących powierzchni, takich jak płyty grzewcze.

1. Podłączyć stację ładowania za pomocą dostarczonego przewodu USB.
2. Podłączyć przewód USB do zasilacza oraz do gniazda.

Uwagi

- Stacja ładowania przechodzi w tryb czuwania po 10 minutach, gdy akumulator jest w pełni naładowany. Zielona dioda LED świeci się, dopóki podłączone jest zasilanie USB.
- Urządzenie ładować wyłącznie za pomocą certyfikowanego zasilacza USB (5 V  min. 1 A, maks. 3 A), który jest zgodny z odpowiednimi przepisami i normami obowiązującymi w kraju docelowym.

- Urządzenie zawiera niewymienne baterie. Gdy bateria osiągnie koniec okresu eksploatacji, urządzenie należy odpowiednio zutylizować.

5.3 Korzystanie z bezprzewodowej termosondy do potraw

UWAGA!

Zbyt wysoka temperatura wewnątrz potrawy lub temperatura otoczenia może spowodować uszkodzenie bezprzewodowej termosondy do potraw.

- ▶ Nie przekraczać maksymalnej temperatury wewnątrz potrawy wynoszącej 100°C.
- ▶ Nie należy przekraczać maksymalnej temperatury otoczenia wynoszącej 300°C.
- ▶ Bezprzewodowa termosonda do potraw nie może stykać się z żarzącymi się powierzchniami.
- ▶ Nie narażać bezprzewodowej termosondy do potraw na bezpośrednie działanie płomieni.
- ▶ Odległość między grzałką grilla lub bezpośrednim źródłem ciepła a bezprzewodową termosondą do potraw musi wynosić kilka centymetrów. Należy pamiętać, że podczas pieczenia mięso może wyrastać.

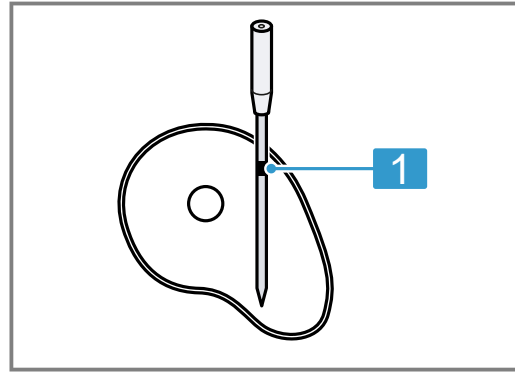
Niewłaściwe użytkowanie może spowodować uszkodzenie bezprzewodowej termosondy do potraw.

- ▶ Nigdy nie używać bezprzewodowej termosondy do potraw w piekarniku z programem samooczyszczania.
- ▶ Nigdy nie używać bezprzewodowej termosondy do potraw na płycie grzewczej w szybkowarze.

Wymagania

- Bezprzewodowa termosonda do potraw jest naładowana.
→ "Ładowanie bezprzewodowej termosondy do potraw", Strona 134
 - Aplikacja Home Connect jest gotowa do pracy.
1. W celu włączenia należy zdjąć bezprzewodową termosondę do potraw ze stacji ładowania.
 2. Wybrać w aplikacji Home Connect odpowiednią temperaturę.

3. Wbić bezprzewodową termosondę w przygotowaną potrawę.



- 1 Minimalna głębokość wbicia do oznaczenia bezpieczeństwa

Bezprzewodowa termosonda do potraw posiada kilka punktów pomiarowych. Upewnij się, że sonda jest wbita w potrawę co najmniej do oznaczenia bezpieczeństwa.

4. Umieścić potrawę wraz z bezprzewodową termosondą do potraw w komorze piekarnika.
5. Umieścić stację ładowania w pobliżu przyrządzonej potrawy, nie przekraczając maksymalnej temperatury otoczenia w zakresie od 0°C do 50°C.

Uwaga: Podczas obracania potrawy nie należy wyjmować bezprzewodowej termosondy do potraw. Po obróceniu sprawdzić, czy bezprzewodowa termosonda do potraw jest prawidłowo wbita w potrawę.

Wskazówka: Więcej informacji na temat korzystania z bezprzewodowej termosondy do potraw można znaleźć w aplikacji Home Connect.

5.4 Wyłączenie bezprzewodowej termosondy do potraw

- ▶ Umieścić bezprzewodową termosondę do potraw na stacji ładowania i odczekać około 10 sekund, aż wszystkie diody LED zgasną.

Uwaga: Jeśli po upływie 10 sekund dioda LED Bluetooth nadal miga lub świeci się w czasie, gdy bezprzewodowa termosonda do potraw znajduje się na stacji ładowania, należy upewnić się, że metalowy pierścień i sonda są podłączone do styków ładowania.

6 Czyszczenie i pielęgnacja

Aby urządzenie długo zachowało sprawność, należy je starannie czyścić i pielęgnować.

6.1 Czyszczenie bezprzewodowej termosondy do potraw

UWAGA!

Niewłaściwe czyszczenie może spowodować uszkodzenie bezprzewodowej termosondy do potraw.

- ▶ Po użyciu nigdy nie trzymać bezprzewodowej termosondy do potraw pod zimną wodą.

Wymaganie: Bezprzewodowa termosonda do potraw ostygła.

- ▶ Bezprzewodową termosondę do potraw czyścić ręcznie przy użyciu gorącej wody z detergentem. Bezprzewodowa termosonda do potraw nadaje się również do mycia w zmywarce.

6.2 Czyszczenie stacji ładowania

UWAGA!

Nieprawidłowe czyszczenie może uszkodzić stację ładowania.

- ▶ Nigdy nie zanurzać stacji ładowania w wodzie lub innych płynach.
- ▶ Nie używaj środków czyszczących zawierających rozpuszczalniki lub elementy ścierne.

- ▶ Stację ładowania czyścić wilgotną ściereczką.

7 Utylizacja

7.1 Utylizacja zużytego urządzenia

Przyjazna dla środowiska utylizacja urządzenia pozwala odzyskać wartościowe surowce.

- ▶ Urządzenie utylizować zgodnie z przepisami o ochronie środowiska naturalnego. Informacje o aktualnych możliwościach utylizacji można uzyskać od sprzedawcy lub w urzędzie miasta lub gminy.



To urządzenie jest oznaczone zgodnie z Dyrektywą Europejską 2012/09/UE oraz polską Ustawą z dnia 29 lipca 2005r. „O zużytym sprzęcie elektrycznym i elektronicznym” (Dz.U. z 2005 r. Nr 180, poz. 1495) symbolem przekreślonego kontenera na odpady. Takie oznakowanie informuje, że sprzęt ten, po okresie jego użytkowania nie może być umieszczany łącznie z innymi odpadami pochodzącymi z gospodarstwa domowego. Użytkownik jest zobowiązany do oddania go prowadzącym zbieranie zużytego sprzętu elektrycznego i elektronicznego. Prowadzący zbieranie, w tym lokalne punkty zbiórki, sklepy oraz gminne jednostka, tworzą odpowiedni system umożliwiający oddanie tego sprzętu. Właściwe postępowanie ze zużytym sprzętem elektrycznym i elektronicznym przyczynia się do uniknięcia szkodliwych dla zdrowia ludzi i środowiska naturalnego konsekwencji, wynikających z obecności składników niebezpiecznych oraz niewłaściwego składowania i przetwarzania takiego sprzętu.

7.2 Utylizacja akumulatorów/baterii

Akumulatory/baterie powinny być poddawane recyklingowi w sposób przyjazny dla środowiska. Nie wyrzucać akumulatorów/baterii do pojemnika z odpadami komunalnymi.

- ▶ Zużyte akumulatory/baterie należy utylizować w sposób przyjazny dla środowiska.



Zgodnie z dyrektywą 2006/66/WE zużyte akumulatory/baterie muszą być zbierane osobno i poddawane recyklingowi w sposób przyjazny dla środowiska.

Battery manufacturer: Dongguan Lion Electronic Technology Co., Ltd., floor 3, building A1, New Asia Pujing tech park, Fumin industrial town, Dalang, Dongguan, DongGuan, China
 Importer: Witt Hvidevarer A/S, Gødstrup Søvej 9, 7400 Herning, Denmark

Uwaga:

- Podstawka do ładowania zawiera akumulator litowo-jonowy wielokrotnego ładowania.
- Utylizacja może być przeprowadzana wyłącznie przez autoryzowany dział obsługi klienta i wyspecjalizowane punkty sprzedaży.
- Tylko wykwalifikowany personel może wyjąć zintegrowany akumulator w celu jego utylizacji.
- Otwieranie pokrywy obudowy może spowodować uszkodzenie podstawki do ładowania.
- Aby uniknąć zwarcia, odłączyć pojedynczo przyłącza akumulatora i kolejno zaizolować zaciski.
- Nawet w przypadku pełnego rozładowania pozostaje w akumulatorze resztkowa pojemność, która może się uwolnić w przypadku zwarcia.

8 Deklaracja zgodności

BSH Hausgeräte GmbH, oświadcza niniejszym, że urządzenie wyposażone w funkcję Home Connect spełnia istotne wymagania oraz pozostałe właściwe postanowienia dyrektywy 2014/53/EU.

Pełny tekst deklaracji zgodności RED jest dostępny w Internecie pod adresem www.neff-home.com na stronie poświęconej urządzeniu w zakładce zawierającej dokumenty dodatkowe.



Pasma BT/BLE 2,4 GHz (2402 – 2480 MHz): maks. 20 mW (EIRP)


Pasma WLAN 2,4 GHz (2412 – 2472 MHz): maks. 80 mW (EIRP)



FCC ID Dock: 2A6ST-CP-W-200

FCC ID Sensor: 2A6ST-CP-W-500

9 Dane techniczne

Średnica sondy	4,3 mm
Długość bezprzewodowej termosondy do potraw	141 mm
Minimalna głębokość wbicia	65 mm
Zasięg Bluetooth (kontakt wzrokowy)	Do 50 m
Czas pracy przy pełnym naładowaniu baterii	Do 16 h
Możliwość mycia w zmywarce	Tak
Funkcja samoczyszczenia	Nie
Możliwość czyszczenia pyrolytycznego	Nie
Możliwość stosowania w trybie mikrofal	Nie
Możliwość stosowania w parowarze	Tak
Liczba czujników temperatury do pomiaru temperatury wewnątrz potrawy	4
Maksymalna temperatura wewnątrz potrawy	100 °C
Maksymalna temperatura otoczenia	300 °C
Napięcie ładowania	przez USB 5 V 

Para obter mais informações, consulte o Guia do usuário digital.



Índice

1	Segurança	138
2	Proteção do meio ambiente e poupança.....	139
3	Familiarização	140
4	Antes da primeira utilização.....	141
5	Operação base	141
6	Limpeza e manutenção.....	142
7	Eliminação	143
8	Declaração de conformidade	143
9	Dados técnicos	143

1 Segurança

Respeite as seguintes indicações de segurança.

1.1 Indicações gerais

Encontra aqui informações gerais sobre este manual.



- Leia atentamente este manual. Só assim poderá utilizar o aparelho de forma segura e eficiente.
- Guarde estas instruções e as informações sobre o produto para posterior utilização ou para entregar a futuros proprietários.

1.2 Utilização correta

Para um uso seguro e correto do termómetro de alimentos sem fios, respeite as indicações relativas à utilização correta.

Utilize o termómetro de alimentos sem fios apenas:

- Em recintos ou locais do ambiente doméstico.
- Para preparar alimentos.
- a uma altitude até 2000 m acima do nível do mar.

Não utilize o termómetro de alimentos sem fios:

- Em aparelhos micro-ondas ou aparelhos combinados de micro-ondas.

1.3 Limitação do grupo de utilizadores

Este aparelho pode ser utilizado por crianças a partir dos 8 anos e pessoas com capacidades físicas, sensoriais ou mentais reduzidas ou que não disponham de suficiente experiência e conhecimento, se estiverem sob vigilância ou se tiverem recebido instruções específicas sobre a utilização segura do aparelho, e que entendam os perigos resultantes da mesma. As crianças não podem brincar com o aparelho. A limpeza e manutenção pelo utilizador não podem ser realizadas por crianças sem supervisão.

A limpeza e a manutenção pelo utilizador não devem ser realizadas por crianças, a não ser que tenham uma idade igual ou superior a 15 anos e se encontrem sob vigilância.

As crianças menores de 8 anos devem manter-se afastadas do aparelho e do cabo de ligação.

1.4 Utilização segura

Respeite estas indicações de segurança sempre que utilizar o termómetro de alimentos sem fios.

AVISO – Risco de asfixia!

As crianças podem colocar o material de embalagem sobre a cabeça ou enrolar-se no mesmo e sufocar.

- ▶ Manter o material de embalagem fora do alcance das crianças.
- ▶ Não permitir que as crianças brinquem com o material de embalagem.

As crianças podem inalar ou engolir peças pequenas e sufocar.

- ▶ Manter as peças pequenas fora do alcance das crianças.
- ▶ Não permitir que as crianças brinquem com peças pequenas.

⚠ AVISO – Perigo: magnetismo!

Atenção magnetismo



Atenção para pessoas com pacemakers

Na estação de carga são utilizados ímanes permanentes. Estes podem influenciar a capacidade funcional de implantes eletrónicos, p. ex., pacemakers ou bombas de insulina.

- ▶ Pessoas com implantes eletrónicos devem manter uma distância mínima de 10 cm da estação de carregamento.
- ▶ Nunca coloque a estação de carga nos bolsos do vestuário.

⚠ AVISO – Risco de ferimentos!

O termómetro de alimentos sem fios é pontiagudo.

- ▶ Manuseie o termómetro de alimentos sem fios com cuidado.

⚠ AVISO – Risco de queimaduras!

O termómetro de alimentos sem fios fica muito quente durante a utilização.

- ▶ Usar luvas de proteção para retirar o termómetro de alimentos sem fios do alimento.

⚠ AVISO – Risco de danos para a saúde!

O consumo de carne ou peixe cru ou insuficientemente cozinhado poderá aumentar o risco de uma intoxicação alimentar.

- ▶ Preparar carne, aves, peixe ou marisco de forma higiénica.
- ▶ Utilizar alimentos frescos.

A estação de carregamento contém bateria Li-Ion. Os vapores que saem de uma bateria danificada são perigosos.

- ▶ Assegure a admissão de ar fresco.
 - ▶ Em caso de queixas, consulte um médico.
- Os líquidos que saem de uma bateria danificada são perigosos.
- ▶ Em caso de contacto com a pele, lave imediatamente com água.
 - ▶ Em caso de contacto com os olhos, procure ajuda médica.

⚠ AVISO – Risco de explosão!

Um curto-circuito pode causar a explosão da bateria.

- ▶ Proteja a bateria do fogo, do calor e da radiação solar permanente.
- ▶ Proteja a bateria da água e da entrada de humidade.
- ▶ Nunca abra a bateria.

2 Proteção do meio ambiente e poupança

2.1 Eliminação da embalagem

Os materiais de embalagem são ecológicos e reutilizáveis.

- ▶ Separar os componentes e eliminá-los de acordo com o tipo de material.

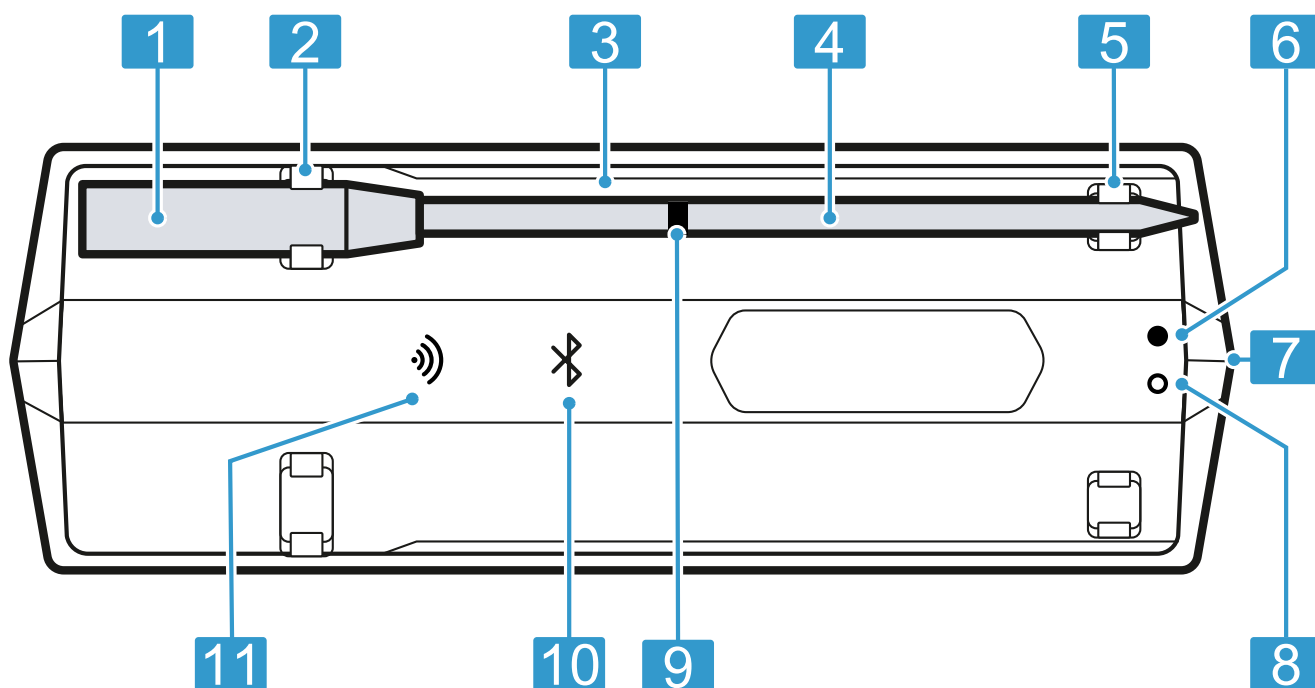
3 Familiarização

3.1 Âmbito de fornecimento

Depois de desembalar o aparelho, há que verificar todas as peças quanto a danos de transporte e se o material fornecido está completo.

Componente	Quantidade
Estação de carga / amplificador de alcance	1
Termómetro de alimentos sem fios	1
Cabo de carregamento USB	1

3.2 Componentes



1	Pega
2	Contacto de carregamento
3	Estação de carga / amplificador de alcance
4	Sonda
5	Ponto de carregamento
6	LED verde (indicação da ligação USB)
7	Tomada de carga USB
8	LED vermelho (indicação do estado de carregamento)
9	Marcação de segurança
10	LED de Bluetooth® ¹
11	LED WiFi

¹ Bluetooth® é uma marca registada da Bluetooth SIG, Inc.

3.3 Indicação de funcionamento a LED

A indicação de funcionamento a LED da estação de carga informa-o sobre o estado operacional do seu termómetro de alimentos sem fios.

Estado operacional	Indicação de funcionamento
A estação de carga está ligada.	O LED Bluetooth pisca ou acende-se a azul.
A ligação entre a sonda e o amplificador de alcance está estabelecida.	O LED Bluetooth acende-se a azul.
A ligação à rede doméstica WLAN está estabelecida.	O LED WiFi acende-se a verde. ¹
A estação de carga está a carregar.	Os LED verde e vermelho acendem-se.
A estação de carga tem um nível de carga baixo.	O LED vermelho pisca.

¹ Disponível consoante a versão de software. Informá-lo-emos assim que esta funcionalidade estiver disponível.

4 Antes da primeira utilização

Prepare o aparelho para a utilização.

4.1 Carregar o termómetro de alimentos sem fios antes da primeira utilização

- ▶ Carregar o termómetro de alimentos sem fios no mín. durante 8 horas.

4.2 Configurar Home Connect

Requisitos

- Tem um dispositivo móvel com uma versão atual do sistema operativo iOS ou Android, p. ex., um smartphone.
- O dispositivo móvel está ao alcance do sinal de Wi-Fi da sua rede doméstica.

1. Descarregue a aplicação Home Connect.



1

¹ A Apple App Store e o logótipo Apple App Store são marcas registadas da Apple Inc. Google Play e o logótipo Google Play são marcas registadas da Google LLC.

2. Leia o seguinte código QR com o telemóvel.



<https://bsh.group/wq-sots>

3. Siga as instruções na aplicação Home Connect.

Nota: No tipo de ligação WiFi só é suportada uma rede de 2,4 GHz.

5 Operação base

5.1 Carregar o termómetro de alimentos sem fios

ATENÇÃO!

A humidade pode danificar a estação de carga.

- ▶ Garantir que o termómetro de alimentos sem fios está seco, antes de o colocar na estação de carga.

Requisitos

- O termómetro de alimentos sem fios está limpo.
→ "Limpar o termómetro de alimentos sem fios", *Página 142*
- A estação de carga está suficientemente carregada.
→ "Carregar estação de carga / amplificador de alcance", *Página 141*
- ▶ Colocar o termómetro de alimentos sem fios na estação de carga.
- ✓ O LED Bluetooth está apagado quando o termómetro de alimentos sem fios estiver a carregar.

Nota: Se o LED Bluetooth piscar ou se acender enquanto o termómetro de alimentos sem fios se encontra na estação de carga, certificar-se de que o anel metálico e a sonda estão ligados aos contactos de carga.

5.2 Carregar estação de carga / amplificador de alcance

Carregue a estação de carga assim que a bateria estiver descarregada.

ATENÇÃO!

Temperaturas ambiente demasiado elevadas podem danificar a estação de carga.

- ▶ Não exceder a temperatura ambiente máxima de 10 °C até 60 °C.
- ▶ Guardar a estação de carga num local seco.
- ▶ Não coloque o aparelho sobre ou na proximidade de superfícies quentes, como p. ex., placas.

1. Ligue o cabo USB fornecido à estação de carga.
2. Ligue o cabo USB à fonte de alimentação e insira-a na tomada.

Notas

- Depois da bateria estar completamente carregada, a estação de carregamento passa para standby após 10 minutos. O LED verde acende enquanto a alimentação USB estiver conectada.
- Carregar apenas com uma fonte de alimentação USB certificada (5 V $\overline{\text{---}}$ mín. 1 A, máx. 3 A), que corresponda às prescrições e normas aplicáveis no país de destino.
- O aparelho inclui pilhas que não são substituíveis. Quando estas tiverem atingido a sua vida útil, o aparelho tem de ser eliminado corretamente.

5.3 Utilizar o termómetro de alimentos sem fios

ATENÇÃO!

Temperaturas internas ou temperaturas ambiente demasiado elevadas podem danificar o termómetro de alimentos sem fios.

- ▶ Não exceder a temperatura interna máxima de 100 °C.
- ▶ Não exceder a temperatura ambiente máxima de 300 °C.
- ▶ O termómetro de alimentos sem fios não pode tocar em nenhuma superfície incandescente.
- ▶ Não expor o termómetro de alimentos sem fios a nenhuma chama direta.
- ▶ A distância entre a resistência do grelhador ou uma fonte de calor direta e o termómetro de alimentos sem fios deverá ser de alguns centímetros. Lembre-se que o volume da carne pode aumentar ao cozinhar.

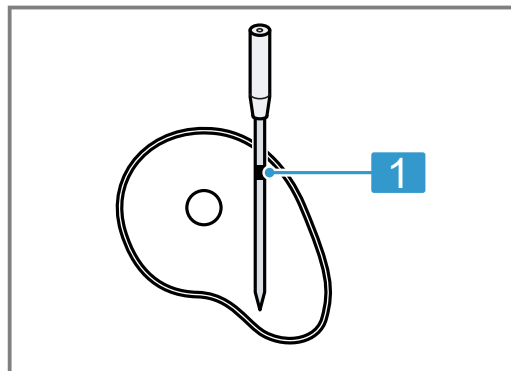
Uma utilização incorreta poderá danificar o termómetro de alimentos sem fios.

- ▶ Nunca utilizar o termómetro de alimentos sem fios no forno com o programa de autolimpeza.
- ▶ Nunca utilizar o termómetro de alimentos sem fios sobre a placa de cozinhar na panela de pressão.

Requisitos

- O termómetro de alimentos sem fios está carregado. → "Carregar o termómetro de alimentos sem fios", Página 141
 - A aplicação Home Connect está pronta a funcionar.
1. Para ligar, retirar o termómetro de alimentos sem fios da estação de carga.
 2. Selecionar a temperatura adequada na aplicação Home Connect.

3. Espete o termómetro de alimentos sem fios no alimento.



- 1 Profundidade de inserção mínima até à marca de segurança

O termómetro de alimentos sem fios tem vários pontos de medição. Certifique-se de que a sonda está espetada no alimento pelo menos até à marca de segurança.

4. Insira o alimento com o termómetro de alimentos sem fios no interior do aparelho.
5. Coloque a estação de carga próximo do alimento, sem exceder a temperatura ambiente máxima de 0 °C a 60 °C.

Nota: Ao virar o alimento, não retire o termómetro de alimentos sem fios. Depois de virar o alimento, verifique se o termómetro de alimentos sem fios está bem espetado no alimento.

Dica: Pode encontrar mais informações sobre a utilização do termómetro de alimentos sem fios na aplicação Home Connect.

5.4 Desligar o termómetro de alimentos sem fios

- ▶ Coloque o termómetro de alimentos sem fios na estação de carga e aguarde cerca de 10 segundos até que todos os LED estejam apagados.

Nota: Se, passados 10 segundos, o LED Bluetooth continuar a piscar ou aceso enquanto o termómetro de alimentos sem fios se encontra na estação de carga, certifique-se de que o anel metálico e a sonda estão ligados aos contactos de carga.

6 Limpeza e manutenção

Para que o seu aparelho se mantenha durante muito tempo operacional, deve proceder a uma limpeza e manutenção cuidadosa do mesmo.

6.1 Limpar o termómetro de alimentos sem fios

ATENÇÃO!

Uma limpeza incorreta poderá danificar o termómetro de alimentos sem fios.

- ▶ Após a utilização, nunca deve colocar o termómetro de alimentos sem fios sob água fria.

Requisito: O termómetro de alimentos sem fios está arrefecido.

- ▶ Limpar o termómetro de alimentos sem fios à mão com solução à base de detergente quente. Também pode lavar o termómetro de alimentos sem fios na máquina de lavar loiça.

6.2 Limpar a estação de carga

ATENÇÃO!

Uma limpeza incorreta pode danificar a estação de carga.

- ▶ Nunca mergulhe a estação de carga em água ou outros líquidos.
- ▶ Não utilizar produtos de limpeza que contenham solventes ou produtos abrasivos.
- ▶ Limpar a estação de carga com um pano húmido.

7 Eliminação

7.1 Eliminar o aparelho usado

Através duma eliminação compatível com o meio ambiente, podem ser reutilizadas matérias-primas valiosas.

- ▶ Elimine o aparelho de forma ecológica. Para obter mais informações sobre os procedimentos atuais de eliminação, contacte o seu Agente Especializado ou os Serviços Municipais da sua zona.



A Diretiva Europeia 2006/66/CE prevê a recolha seletiva de baterias/pilhas avariadas ou gastas, bem como a sua reutilização ambientalmente segura.

Battery manufacturer: Dongguan Lion Electronic Technology Co., Ltd., floor 3, building A1, New Asia Pujing tech park, Fumin industrial town, Dalang, Dongguan, DongGuan, China
 Importer: Witt Hvidevarer A/S, Gødstrup Søvej 9, 7400 Herning, Denmark

Nota:

- A base de carga contém uma bateria de iões de lítio recarregável.
- A eliminação apenas pode ser realizada pela assistência técnica e comércio da especialidade autorizado.
- Só pessoal especializado pode retirar a bateria integrada para ser eliminada.
- A base de carga pode ser destruída através da abertura do alojamento da caixa.
- Para evitar um curto-circuito, separe individualmente as ligações na bateria e isole os pólos um a um.
- Mesmo após uma descarga completa, a bateria ainda contém capacidade residual que pode ser libertada, em caso de curto-circuito.



Este aparelho está marcado em conformidade com a Directiva 2012/19/UE relativa aos resíduos de equipamentos eléctricos e electrónicos (waste electrical and electronic equipment - WEEE).

A directiva estabelece o quadro para a criação de um sistema de recolha e valorização dos equipamentos usados válido em todos os Estados Membros da União Europeia.

7.2 Eliminar as baterias/pilhas

As baterias/pilhas devem ser encaminhadas para uma reciclagem ecológica. Não deite as baterias/pilhas no lixo doméstico.

- ▶ Elimine as baterias/pilhas de forma ecológica.

8 Declaração de conformidade

A BSH Hausgeräte GmbH declara, por este meio, que o aparelho com funcionalidade Home Connect está em conformidade com os requisitos básicos e as restantes disposições relevantes da diretiva 2014/53/EU.

Pode encontrar uma declaração de conformidade RED detalhada na Internet em www.neff-home.com na página de produto do seu aparelho junto da documentação suplementar.



Banda de 2.4 GHz BT/BLE (2402 – 2480 MHz): máx. 20 mW (EIRP)

Banda de 2.4 GHz WLAN (2412 – 2472 MHz): máx. 80 mW (EIRP)



FCC ID Dock: 2A6ST-CP-W-200


FCC ID Sensor: 2A6ST-CP-W-500

9 Dados técnicos

Diâmetro da sonda 4,3 mm

Comprimento do termómetro de alimentos sem fios 141 mm

pt Dados técnicos

Profundidade de inserção mínima	65 mm
Alcance Bluetooth (contacto visual)	Até 50 m
Tempo de funcionamento com a pilha completamente carregada	Até 16 h
Adequado para máquina de lavar loiça	Sim
Adequado para autolimpeza	Não
Resistente à pirólise	Não
Próprio para micro-ondas	Não
Adequado para sistema de cozedura a vapor	Sim
Quantidade de sensores de temperatura para a medição da temperatura interna	4
Temperatura interna máxima	100 °C
Temperatura ambiente máxima	300 °C
Tensão de carga	via USB 5 V 

Pentru informații suplimentare, vă rugăm să consultați Ghidul utilizatorului digital.



Cuprins

1	Siguranța	145
2	Protecția mediului și economisirea	146
3	Cunoașterea	147
4	Înainte de prima utilizare	148
5	Utilizarea de bază	148
6	Curățare și îngrijire	149
7	Evacuarea ca deșeu	150
8	Declarație de conformitate	150
9	Date tehnice	150

1 Siguranța

Respectați următoarele instrucțiuni de siguranță.

1.1 Instrucțiuni generale

Aici găsiți informații generale privind aceste instrucțiuni.



- Citiți cu atenție acest manual. Numai astfel veți putea utiliza în siguranță și eficient aparatul.
- Păstrați instrucțiunile, precum și informațiile producătorului în vederea utilizării ulterioare sau înmânării acestora următorului proprietar.

1.2 Utilizarea conform destinației

Pentru a utiliza în siguranță și corect termometrul alimentară fără fir, țineți cont de indicațiile privind utilizarea din cadrul instrucțiunilor. Utilizați termometrul alimentară fără fir numai:

- în spații sau locuri din mediul casnic.
- la prepararea alimentelor.
- până la o înălțime de 2000 m deasupra nivelului mării.

Nu utilizați termometrul alimentară fără fir:

- în cuptoare cu microunde sau în cuptoare combinate cu microunde.

1.3 Limitare a cercului de utilizatori

Acest aparat poate fi utilizat de copiii cu vârsta de peste 8 ani, precum și de persoane cu capacități fizice, senzoriale sau mintale reduse sau fără experiență și cunoștințe, numai dacă sunt supravegheați sau au fost instruiți referitor la utilizarea în siguranță a aparatului și înțeleg pericolele care rezultă din aceasta. Copiii nu trebuie lăsați să se joace cu aparatul. Efectuarea de către copii a curățării și întreținerii aparatului nu este permisă decât dacă aceștia sunt supravegheați.

Curățarea și întreținerea realizată de către utilizator nu trebuie făcută de copii, în afară de cazul în care ei au vârsta de 15 ani și mai mari și sunt supravegheați.

Copiii mai mici de 8 ani trebuie ținuți la distanță de aparat și de cablul de alimentare electrică al acestuia.

1.4 Utilizarea în siguranță

Țineți cont de informațiile privind siguranța atunci când utilizați termometrul alimentară fără fir.

AVERTISMENT – Pericol de asfixiere!

Copiii se pot înfășura în ambalaj sau și-l pot trage pe cap, asfixiindu-se.

- ▶ Nu lăsați copii în apropierea ambalajului.
- ▶ Nu lăsați copii să se joace cu materialul de ambalaj.

Copii pot aspira sau înghiți piesele mici și se pot asfixia.

- ▶ Nu lăsați copii în apropierea pieselor mici.
- ▶ Nu lăsați copii să se joace cu piesele mici.

⚠️ AVERTISMENT – Pericol: Magnetism!



Atenție: Pericol din cauza magnetizării



Atenție la persoanele care au implantate stimulatore cardiace
Stația de încărcare conține magneți permanenți. Aceștia pot influența capacitatea de funcționare a implanturilor electronice, de exemplu, a stimulatoarelor cardiace sau pompelor de insulină.

- ▶ Persoanele cu implante electronice trebuie să mențină o distanță de minim 10 cm față de stația de încărcare.
- ▶ Nu purtați niciodată stația de încărcare în buzunarele hainelor.

⚠️ AVERTISMENT – Pericol de rănire!

Termometrul alimentar fără fir are un vârf ascuțit.

- ▶ Manevrați cu atenție termometrul alimentar fără fir.

⚠️ AVERTISMENT – Pericol de arsuri!

În timpul utilizării, termometrul alimentar fără fir se se înfierbântă.

- ▶ Purtați mănuși de protecție atunci când scoateți termometrul alimentar fără fir din interiorul preparatului.

⚠️ AVERTISMENT – Pericol de afectare a sănătății!

Consumul de carne sau pește crud/ă sau insuficient preparat/ă poate crește riscul de toxoinfecție alimentară.

- ▶ În cazul preparatelor precum carnea, carnea de pasăre, peștele sau fructele de mare, acordați o atenție deosebită condițiilor de igienă și preparare.
- ▶ Utilizați alimente proaspete.

Stația de încărcare conține o baterie Li-Ion. Vaporii emanați de un acumulator deteriorat sunt toxici.

- ▶ În astfel de cazuri, asigurați ventilarea cu aer proaspăt a încăperii.
- ▶ Dacă apar manifestări nepălăcute, consultați un medic.

Fluidele scurse dintr-un acumulator deteriorat sunt toxice.

- ▶ În cazul contactului acestora cu pielea, clătiți imediat cu apă zonele afectate.
- ▶ În cazul contactului cu ochii, solicitați imediat asistență medicală.

⚠️ AVERTISMENT – Pericol de explozie!

În cazul unui scurtcircuit, acumulatorul poate exploda.

- ▶ Protejați acumulatorul împotriva flăcărilor, căldurii și radiațiilor solare permanente.
- ▶ Protejați acumulatorul împotriva contactului cu apa și infiltrării umidității.
- ▶ Nu deschideți niciodată acumulatorul.

2 Protecția mediului și economisirea

2.1 Predarea la deșuri a ambalajului

Ambalajele sunt ecologice și reciclabile.

- ▶ Eliminați componentele separat, în funcție de tipul acestora.

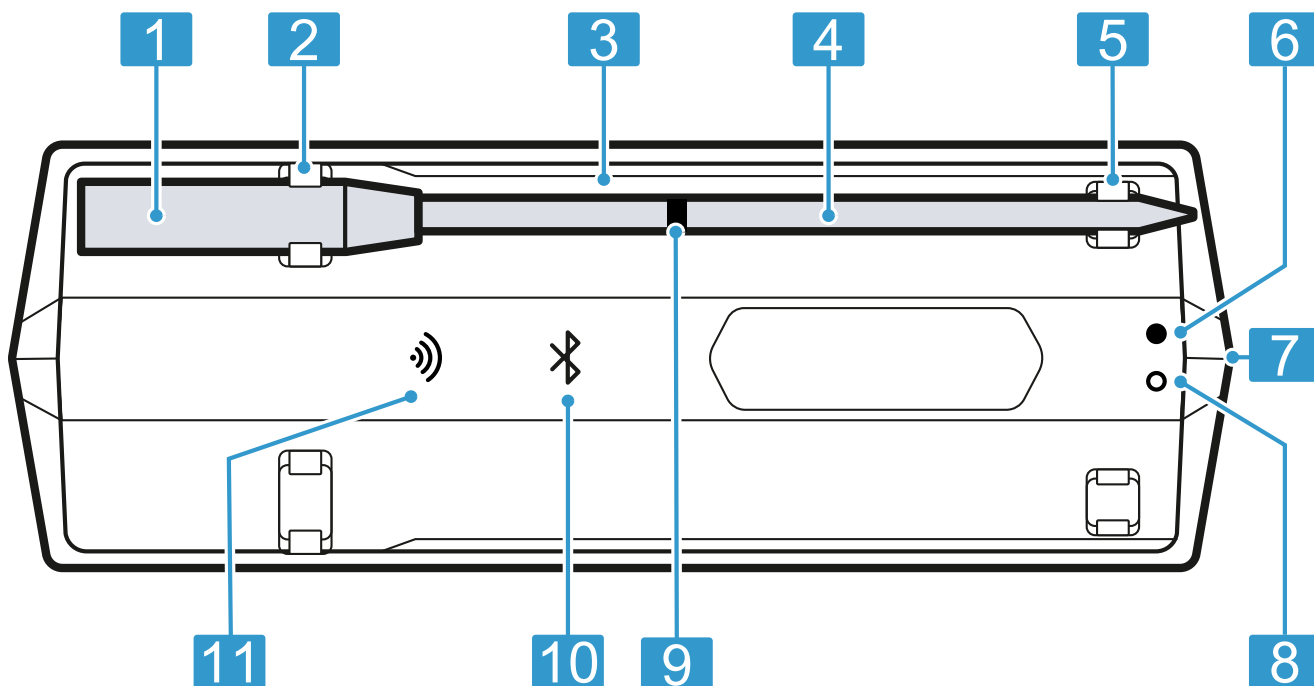
3 Cunoașterea

3.1 Pachetul de livrare

După despachetare verificați ca livrarea să fie completă și ca toate piesele să nu prezinte eventuale deteriorări din transport.

Componentă	Număr
Stație de încărcare/Extinzător de rază de acțiune	1
Termometru alimentat fără fir	1
Cablu de încărcare USB	1

3.2 Componente



1	Mâner
2	Contact de încărcare
3	Stație de încărcare/Extinzător de rază de acțiune
4	Sondă
5	Punct de încărcare
6	LED verde (indicator pentru conexiunea USB)
7	Priză de încărcare USB
8	LED roșu (indicator pentru nivelul de încărcare)
9	Marcaj de siguranță
10	LED pentru funcția Bluetooth® ¹
11	LED pentru funcția WiFi

¹ Bluetooth® este o marcă înregistrată a companiei Bluetooth SIG, Inc.

3.3 Indicatorul de stare cu LED-uri

Indicatorul de stare cu LED-uri al stației de încărcare vă informează cu privire la starea de funcționare a termometrului alimentat fără fir.

Starea de funcționare	Indicator de stare
Stația de încărcare este conectată.	LED-ul funcției Bluetooth se aprinde intermitent sau se aprinde în albastru.
Conexiunea dintre sondă și extinzătorul razei de acțiune este stabilă.	LED-ul funcției Bluetooth se aprinde în albastru.
Conexiunea la rețeaua locală WLAN este stabilă.	LED-ul funcției WiFi se aprinde în verde. ¹
Stația de încărcare încarcă.	LED-ul verde și LED-ul roșu se aprind.
Nivelul de încărcare a bateriei de la stația de încărcare este scăzut.	LED-ul roșu se aprinde intermitent.

¹ Disponibil în funcție de versiunea de software. Vă vom informa imediat ce această funcție va fi disponibilă.

4 Înainte de prima utilizare

Pregătiți aparatul pentru utilizare.

4.1 Încărcarea termometrului alimentară fără fir înainte de prima utilizare

- ▶ Încărcați termometrul alimentară fără fir timp de cel puțin 8 ore.

4.2 Configurarea Home Connect

Cerințe

- Trebuie să dețineți un dispozitiv mobil dotat cu versiunea actuală a sistemului de operare iOS sau Android, de exemplu, un smartphone.
- Dispozitivul mobil se află în raza de acoperire a semnalului WLAN de la rețeaua locală.

1. Descărcați aplicația Home Connect.



1

¹ Apple App Store și sigla Apple App Store sunt mărci comerciale ale Apple Inc. Google Play și sigla Google Play sunt mărci comerciale ale Google LLC.

2. Scanați cu telefonul mobil următorul cod QR.



<https://bsh.group/wq-sots>

3. Urmăriți instrucțiunile din cadrul aplicației Home Connect.

Notă: În cazul tipului de conexiune WiFi, este susținută numai o rețea de 2,4-GHz.

5 Utilizarea de bază

5.1 Încărcarea termometrului alimentară fără fir

ATENȚIE!

Umezeala poate duce la deteriorarea stației de încărcare.

- ▶ Asigurați-vă că termometrul alimentară fără fir este uscat înainte de a-l așeza pe stația de încărcare.

Cerințe

- Termometrul alimentară fără fir este curat.
→ "Curățarea termometrului alimentară fără fir", Pagina 149
- Stația de alimentare este încărcată suficient.
→ "Încărcarea stației de încărcare/extinzătorului de rază de acțiune", Pagina 148
- ▶ Așezați termometrul alimentară fără fir pe stația de încărcare.
- ✓ LED-ul funcției Bluetooth este stins în timpul încărcării termometrului alimentară fără fir.

Notă: Dacă LED-ul funcției Bluetooth se aprinde intermitent sau se aprinde în timp ce termometrul alimentară fără fir este așezat pe stația de încărcare, asigurați-vă că inelul metalic și sonda sunt cuplate la contactele de încărcare.

5.2 Încărcarea stației de încărcare/extinzătorului de rază de acțiune

Încărcați stația de încărcare imediat ce acumulatorul s-a descărcat.

ATENȚIE!

Temperaturile ambientale prea ridicate pot provoca deteriorarea stației de încărcare.

- ▶ Temperatura ambientală trebuie să fie cuprinsă între 10 °C și 35 °C.
- ▶ Depozitați stația de încărcare într-un loc uscat.
- ▶ Nu așezați aparatul pe sau în apropierea suprafețelor fierbinți, de exemplu, plite.

1. Conectați stația de încărcare la cablul USB inclus în pachetul de livrare.
2. Conectați cablul USB la adaptor și introduceți-l în priză.

Observații

- După 10 minute de la încărcarea completă a acumulatorului stația de încărcare comută în modul de standby. LED-ul verde se aprinde atât timp cât sursa de alimentare USB este conectată.
- Încărcați numai cu un adaptor USB certificat (5 V $\overline{\text{min}}$ 1 A, max. 3 A), care corespunde reglementărilor și standardelor relevante din țara de destinație.
- Acest aparat conține baterii care nu pot fi înlocuite. Dacă bateria a ajuns la finalul duratei sale de viață, aparatul trebuie eliminat în mod corespunzător.

5.3 Utilizarea termometrului alimentară fără fir

ATENȚIE!

Temperaturile interioare sau ambiante prea ridicate pot provoca deteriorarea termometrului alimentară fără fir.

- ▶ Nu trebuie depășită temperatura interioară maximă de 100 °C.
- ▶ Nu trebuie depășită temperatura ambiantă maximă de 300 °C.
- ▶ Termometrul alimentară fără fir nu trebuie să intre în contact cu suprafețele incandescente.
- ▶ Nu expuneți termometrul alimentară fără fir la flăcări directe.
- ▶ Distanța dintre rezistența grill-ului sau o sursă directă de căldură și termometrul alimentară fără fir trebuie să fie de câțiva centimetri. Rețineți că carnea se poate umfla în timpul preparării.

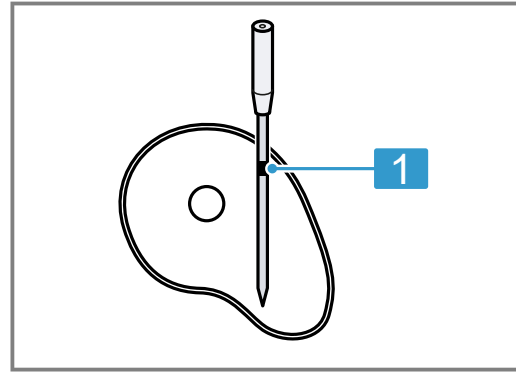
Utilizarea necorespunzătoare a termometrului alimentară fără fir se poate solda cu deteriorarea acestuia.

- ▶ Nu utilizați niciodată termometrul alimentară fără fir în cuptor în timpul desfășurării programului de autocurățare.
- ▶ Nu utilizați niciodată termometrul alimentară fără fir pe plită, într-o oală sub presiune.

Cerințe

- Termometrul alimentară fără fir este încărcat.
→ "Încărcarea termometrului alimentară fără fir",
Pagina 148
 - Aplicația Home Connect este gata de utilizare.
1. Pentru conectare, scoateți termometrul alimentară fără fir din stația de încărcare.
 2. Selectați temperatura adecvată din aplicația Home Connect.

3. Introduceți termometrul alimentară fără fir în interiorul preparatului.



- 1 Adâncimea minimă de introducere până la marcajul de siguranță

Termometrul alimentară fără fir are mai multe puncte de măsurare. Aveți grijă ca sonda să fie introdusă în interiorul preparatului cel puțin până la marcajul de siguranță.

4. Introduceți în cuptor preparatul cu termometrul alimentară fără fir.
5. Aduceți stația de încărcare în apropierea preparatului, fără a depăși temperatura maximă ambiantă cuprinsă între 0 °C și 50 °C.

Notă: Nu scoateți termometrul alimentară fără fir atunci când întoarceți preparatul. După întoarcere, verificați dacă termometrul alimentară fără fir este introdus corect în interiorul preparatului.

Recomandare: Informații suplimentare referitoare la utilizarea termometrului alimentară fără fir sunt disponibile în aplicația Home Connect.

5.4 Deconectarea termometrului alimentară fără fir

- ▶ Țineți termometrul alimentară fără fir așezat pe stația de încărcare și așteptați aproximativ 10 secunde până când toate LED-urile se sting.

Notă: Dacă, după 10 secunde, LED-ul funcției Bluetooth continuă să se aprindă intermitent sau să fie aprins în timp ce termometrul alimentară fără fir este așezat pe stația de încărcare, asigurați-vă că inelul metalic și sonda sunt cuplate la contactele de încărcare.

6 Curățare și îngrijire

Pentru a asigura funcționarea optimă a aparatului pentru o perioadă îndelungată de timp, curățați-l și îngrijiți-l cu atenție.

6.1 Curățarea termometrului alimentară fără fir

ATENȚIE!

Curățarea necorespunzătoare a termometrului alimentară fără fir se poate solda cu deteriorarea acestuia.

- ▶ După utilizare, nu țineți niciodată termometrul alimentară fără fir sub jet de apă rece.

Cerință: Termometrul alimentară fără fir s-a răcit.

- ▶ Curățați manual termometrul alimentară fără fir, utilizând o soluție fierbinte de apă cu detergent. Termometrul alimentară fără fir poate fi curățat și în mașina de spălat vase.

6.2 Curățarea stației de încărcare

ATENȚIE!

Curățarea necorespunzătoare a stației de încărcare poate provoca deteriorarea acesteia.

- ▶ Nu scufundați niciodată stația de încărcare în apă sau în alte lichide.
- ▶ Nu utilizați produse de curățare care conțin solvenți sau agenți abrazivi.

- ▶ Curățați stația de încărcare utilizând o lavetă umedă.

7 Evacuarea ca deșeu

7.1 Predarea aparatului vechi

Datorită reciclării ecologice se pot refolosi materii prime valoroase.

- ▶ Eliminați în mod ecologic aparatul. Informații despre modalitățile curente de eliminare ecologică a aparatelor pot fi obținute de la distribuitorii comerciali de specialitate, dar și de la primăria sau administrația locală.



Acest aparat este marcat corespunzător directivei europene 2012/19/UE în privința aparatelor electrice și electronice vechi (waste electrical and electronic equipment – WEEE). Directiva prescrie cadrul pentru o preluare înapoi, valabilă în întreaga UE, și valorificarea aparatelor vechi.

7.2 Reciclarea acumulatorilor/bateriilor

Acumulatorii/Bateriile trebuie reciclate în mod ecologic. Nu eliminați acumulatorii/bateriile împreună cu deșeurile menajere.

- ▶ Eliminați în mod ecologic acumulatorii/bateriile.



Conform directivei europene 2006/66/EG, acumulatorii/bateriile defecte sau uzate trebuie colectate separat și reciclate în mod ecologic.

8 Declarație de conformitate

Prin prezenta, BSH Hausgeräte GmbH declară că aparatul cu funcționalitate Home Connect este în conformitate cu cerințele de bază și cu celelalte dispoziții relevante ale directivei 2014/53/EU.

O declarație de conformitate RED detaliată este disponibilă pe internet, pe site-ul web www.neff-home.com, la pagina de produs a aparatului dumneavoastră, în secțiunea destinată documentelor suplimentare.



Bandă BT/BLE de 2,4 GHz (2402 – 2480 MHz): max. 20 mW (EIRP)

Bandă WLAN de 2,4 GHz (2412 – 2472 MHz): max. 80 mW (EIRP)




FCC ID Dock: 2A6ST-CP-W-200

FCC ID Sensor: 2A6ST-CP-W-500

9 Date tehnice

Diametrul sondei	4,3 mm
Lungimea termometrului alternativ fără fir	141 mm
Adâncime minimă de introducere	65 mm
Rază de acțiune Bluetooth (contact vizual)	Până la 50 m

Durată de funcționare cu bateria încărcată complet	Până la 16 h
Adecvat pentru curățarea în mașina de spălat vase	Da
Adecvat pentru autocurățare	Nu
Adecvat pentru procesul de piroliză	Nu

Adecvat pentru utilizarea în cuptorul cu microunde	Nu
Adecvat pentru procesele de preparare cu aburi	Da
Număr de senzori de temperatură pentru măsurarea temperaturii interioare	4
Temperatură interioară maximă	100 °C
Temperatură ambiantă maximă	300 °C
Tensiune de încărcare	prin USB 5 V 

Для получения дополнительной информации см. Цифровое руководство пользователя.



Содержание

1	Безопасность	152
2	Защита окружающей среды и экономия ..	153
3	Знакомство с прибором	154
4	Перед первым использованием	155
5	Стандартное управление	155
6	Очистка и уход	156
7	Утилизация	157
8	Сертификат соответствия.....	157
9	Технические характеристики.....	158

1 Безопасность

Соблюдайте следующие указания по технике безопасности.

1.1 Общие указания

Здесь приведена общая информация о данной инструкции.



- Внимательно ознакомьтесь с данной инструкцией. Она поможет вам научиться безопасно и эффективно пользоваться прибором.
- Сохраните инструкцию и информацию о приборе для дальнейшего использования или для передачи следующему владельцу.

1.2 Использование по назначению

Для безопасной и надлежащей эксплуатации беспроводного кулинарного термометра соблюдайте указания по использованию по назначению.

Беспроводной кулинарный термометр предназначен для использования:

- в домашних условиях и подобных местах.
- для приготовления блюд.
- на высоте не более 2000 м над уровнем моря.

Не используйте беспроводной кулинарный термометр:

- в микроволновых печах или комбинированных приборах с режимом микроволн.

1.3 Ограничение круга пользователей

Использование этого прибора детьми старше 8 лет и лицами с ограниченными физическими, умственными или психическими способностями, а также лицами, не имеющими опыта обращения с подобным оборудованием, допускается только под присмотром или после инструктажа по безопасному использованию прибора и осознания данными лицами опасностей, связанных с его эксплуатацией. Детям запрещено играть с прибором. Очистку и обслуживание прибора запрещается выполнять детям без надзора взрослых.

Очистку и обслуживание прибора запрещается выполнять детям; это разрешается только детям старше 15 лет под надзором взрослых. Не допускайте детей младше 8 лет к прибору и его сетевому проводу.

1.4 Безопасная эксплуатация

Соблюдайте эти указания по технике безопасности при использовании беспроводного кулинарного термометра.

ПРЕДУПРЕЖДЕНИЕ – Опасность удушья!

Дети могут завернуться в упаковочный материал или надеть его себе на голову и задохнуться.

- ▶ Не подпускайте детей к упаковочному материалу.
- ▶ Не позволяйте детям играть с упаковочным материалом.

Дети могут вдохнуть или проглотить мелкие детали, в результате чего задохнуться.

- ▶ Не подпускайте детей к мелким деталям.
- ▶ Не позволяйте детям играть с мелкими деталями.

⚠ ПРЕДУПРЕЖДЕНИЕ – Опасность: магнетизм!

Внимание, магнитное поле!



Опасность для лиц с кардиостимуляторами

В зарядной станции используются постоянные магниты. Они могут оказать влияние на функционирование электронных имплантатов, например, кардиостимуляторов или инсулиновых помп.

- ▶ Люди с электронными имплантатами должны соблюдать дистанцию не менее 10 см от зарядной станции.
- ▶ Ни в коем случае не кладите зарядную станцию в карман одежды.

⚠ ПРЕДУПРЕЖДЕНИЕ – Опасность травмирования!

Беспроводной кулинарный термометр острый.

- ▶ Соблюдайте осторожность при обращении с беспроводным кулинарным термометром.

⚠ ПРЕДУПРЕЖДЕНИЕ – Опасность ожога!

Беспроводной кулинарный термометр при использовании сильно нагревается.

- ▶ Для извлечения беспроводного кулинарного термометра из приготавливаемого блюда используйте защитные перчатки.

⚠ ПРЕДУПРЕЖДЕНИЕ – Риск нанесения вреда здоровью!

Потребление сырого или недостаточно готового мяса или рыбы повышает риск возникновения пищевого отравления.

- ▶ Готовьте мясо, птицу, рыбу или морепродукты с учетом гигиенических требований.
 - ▶ Используйте только свежие продукты.
- Зарядная станция содержит литий-ионный аккумулятор. Пары, выходящие из поврежденного аккумулятора, опасны.
- ▶ Проветрите помещение.
 - ▶ При наличии жалоб обратитесь к врачу.
- Жидкости, вытекающие из поврежденного аккумулятора, опасны.
- ▶ При контакте с кожей немедленно промойте водой.
 - ▶ При попадании в глаза обратитесь к врачу.

⚠ ПРЕДУПРЕЖДЕНИЕ – Опасность взрыва!

Короткое замыкание может привести к взрыву аккумулятора.

- ▶ Не допускайте воздействия на аккумулятор огня, высоких температур и солнечного света в течение продолжительного времени.
- ▶ Защищайте аккумулятор от воды и проникновения влаги.
- ▶ Никогда не открывайте аккумулятор.

2 Защита окружающей среды и экономия

2.1 Утилизация упаковки

Упаковочные материалы экологически безопасны и могут использоваться повторно.

- ▶ Утилизируйте отдельные части, предварительно рассортировав их.

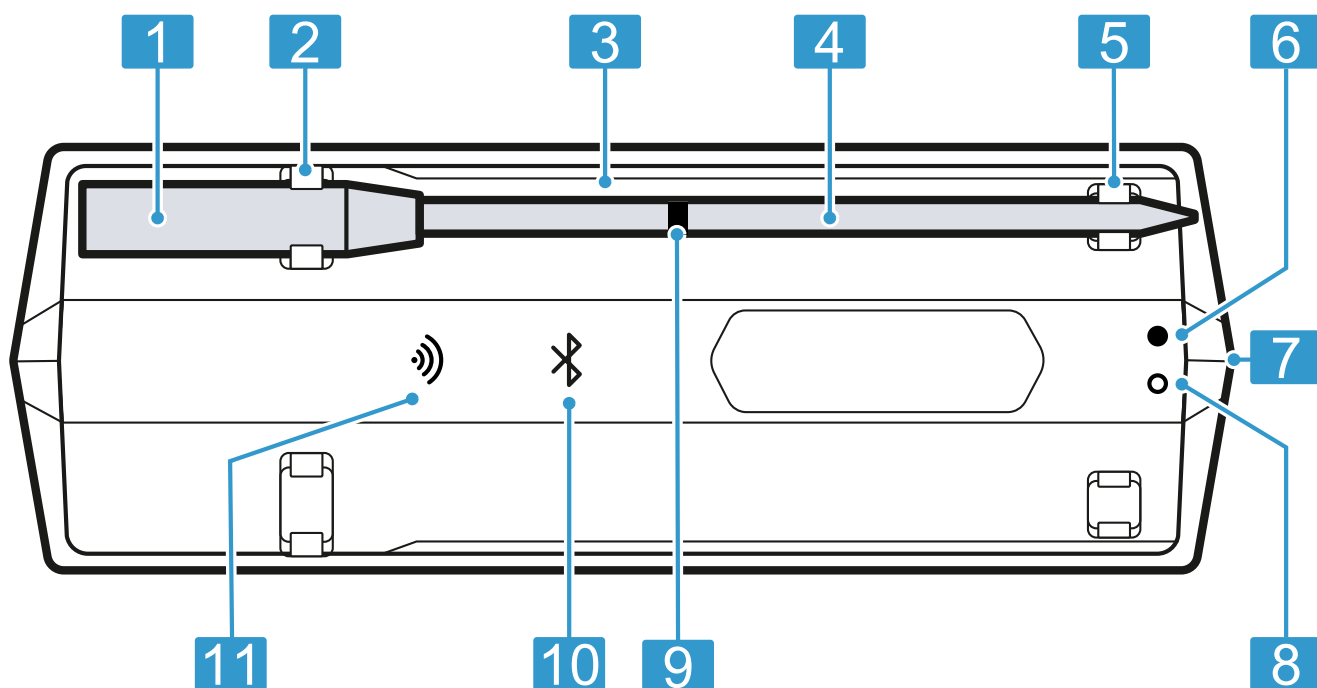
3 Знакомство с прибором

3.1 Комплект поставки

После распаковки проверьте все детали на отсутствие транспортных повреждений, а также комплектность поставки.

Компонент	Количество
Зарядная станция/расширитель дальности действия	1
Беспроводной кулинарный термометр	1
Зарядный кабель USB	1

3.2 Компоненты



1	Рукоятка
2	Зарядный контакт
3	Зарядная станция/расширитель дальности действия
4	Щуп
5	Точка зарядки
6	Зеленый светодиод (индикатор USB-подключения)
7	Разъем USB для зарядки
8	Красный светодиод (индикатор уровня заряда)
9	Предохранительная отметка
10	Светодиод Bluetooth® ¹
11	Светодиод Wi-Fi

¹ Bluetooth® является зарегистрированной торговой маркой Bluetooth SIG, Inc.

3.3 Светодиодный индикатор состояния

Светодиодный индикатор состояния зарядной станции показывает рабочий режим беспроводного кулинарного термометра.

Рабочий режим	Индикация состояния
Зарядная станция включена.	Светодиод Bluetooth мигает или горит синим светом.
Соединение между щупом и расширителем дальности действия установлено.	Светодиод Bluetooth горит синим светом.
Установлено соединение с домашней сетью WLAN.	Светодиод Wi-Fi горит зеленым светом. ¹

¹ Доступность зависит от версии ПО. Мы проинформируем вас, как только эта функция станет доступна.

Рабочий режим	Индикация состояния
Зарядная станция осушает зарядку.	Горят зеленый и красный светодиоды.
¹ Доступность зависит от версии ПО. Мы проинформируем вас, как только эта функция станет доступна.	

Рабочий режим	Индикация состояния
Зарядная станция имеет низкий уровень заряда аккумулятора.	Мигает красный светодиод.
¹ Доступность зависит от версии ПО. Мы проинформируем вас, как только эта функция станет доступна.	

4 Перед первым использованием

Подготовьте прибор к работе.

4.1 Зарядка беспроводного кулинарного термометра перед первым использованием

- ▶ Заряжайте беспроводной кулинарный термометр не менее 8 часов.

4.2 Установка Home Connect

Требования

- У вас есть мобильное устройство с установленной актуальной версией операционной системы iOS или Android, например смартфон.
- Мобильное устройство находится в зоне действия сигнала WLAN вашей домашней сети.

1. Скачайте приложение Home Connect.



¹

¹ Apple App Store и логотип Apple App Store являются товарными знаками компании Apple Inc. Google Play и логотип Google Play являются товарными знаками компании Google LLC.

2. Отсканируйте следующий QR-код мобильным телефоном.

<https://bsh.group/wqsots>



3. Следуйте указаниям в приложении Home Connect.

Заметка: Подключение по Wi-Fi поддерживается только в сети 2,4 ГГц.

5 Стандартное управление

5.1 Зарядка беспроводного кулинарного термометра

ВНИМАНИЕ!

Влага может повредить зарядную станцию.

- ▶ Убедитесь, что беспроводной кулинарный термометр сухой, прежде чем помещать его на зарядную станцию.

Требования

- Беспроводной кулинарный термометр чистый.
→ "Очистка беспроводного кулинарного термометра", Страница 156
- Зарядная станция заряжена достаточно.
→ "Зарядка зарядной станции/расширителя дальности действия", Страница 155
- ▶ Положите беспроводной кулинарный термометр на зарядную станцию.
- ✓ Когда беспроводной кулинарный термометр заряжается, светодиод Bluetooth не горит.

Заметка: Если светодиод Bluetooth мигает или горит, когда беспроводной кулинарный термометр находится на зарядной станции, убедитесь, что металлическое кольцо и щуп соединены с зарядными контактами.

5.2 Зарядка зарядной станции/расширителя дальности действия

Зарядите зарядную станцию, если ее аккумулятор разряжен.

ВНИМАНИЕ!

Зарядная станция может быть повреждена при слишком высокой температуре окружающей среды.

- ▶ Не допускайте воздействия температуры окружающей среды ниже 10 °C и выше 35 °C.
- ▶ Храните зарядную станцию в сухом месте.
- ▶ Не ставьте прибор на горячие поверхности, например варочную панель, или рядом с ними.

1. Подсоедините к зарядной станции USB-кабель из комплекта поставки.
2. Подключите USB-кабель к блоку питания от сети и вставьте в розетку.

Примечания

- Когда аккумулятор полностью заряжен, зарядная станция переходит в режим ожидания через 10 минут. Зеленый светодиод горит, если установлено подключение по USB.
- Заряжайте только через сертифицированный блок питания USB (5 В $\overline{\text{---}}$, мин. 1 А, макс. 3 А), соответствующий действующим нормам и стандартам конкретной страны.
- Прибор оснащен несъемными батареями. Когда срок службы батарей подходит к концу, требуется утилизировать прибор целиком надлежащим образом.

5.3 Использование беспроводного кулинарного термометра

ВНИМАНИЕ!

Слишком высокая внутренняя температура продукта или температура окружающей среды могут повредить беспроводной кулинарный термометр.

- ▶ Не допускайте воздействия внутренней температуры продукта выше 100 °С.
- ▶ Не допускайте воздействия температуры окружающей среды выше 300 °С.
- ▶ Не допускайте контакта беспроводного кулинарного термометра с раскаленными поверхностями.
- ▶ Не допускайте воздействия на беспроводной кулинарный термометр открытого пламени.
- ▶ Расстояние между нагревательным элементом гриля или источником прямого нагрева и беспроводным кулинарным термометром должно составлять несколько сантиметров. Учтите, что мясо в процессе приготовления может подняться.

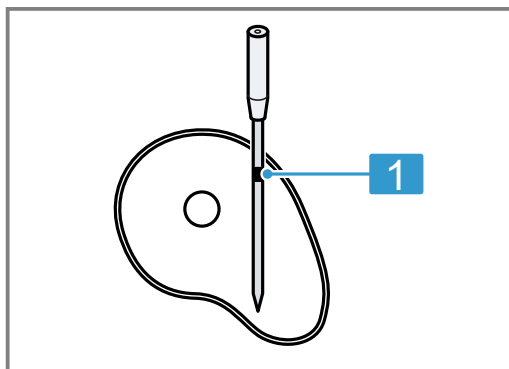
Ненадлежащее использование может привести к повреждению беспроводного кулинарного термометра.

- ▶ Ни в коем случае не используйте беспроводной кулинарный термометр в духовом шкафу с программой очистки.
- ▶ Ни в коем случае не используйте беспроводной кулинарный термометр в скороварке на варочной панели.

Требования

- Беспроводной кулинарный термометр заряжен.
→ "Зарядка беспроводного кулинарного термометра", Страница 155
- Приложение Home Connect готово к работе.

1. Для включения извлеките беспроводной кулинарный термометр из зарядной станции.
2. Выберите в приложении Home Connect подходящую температуру.
3. Воткните беспроводной кулинарный термометр в блюдо.



- 1 Минимальная глубина погружения до предохранительной отметки

Беспроводной кулинарный термометр имеет несколько точек измерения. Следите за тем, чтобы термометр был воткнут в блюдо хотя бы до предохранительной отметки.

4. Поместите блюдо с беспроводным кулинарным термометром в рабочую камеру.
5. Разместите зарядную станцию вблизи блюда таким образом, чтобы температура в месте размещения находилась в диапазоне от 0 °С до 50 °С.

Заметка: При переворачивании блюда не вытаскивайте беспроводной кулинарный термометр. После переворачивания проверьте, правильно ли беспроводной кулинарный термометр воткнут в блюдо.

Рекомендация: Дополнительную информацию об использовании беспроводного кулинарного термометра можно найти в приложении Home Connect.

5.4 Отключение беспроводного кулинарного термометра

- ▶ Положите беспроводной кулинарный термометр на зарядную станцию и подождите прим. 10 секунд, пока не погаснут все светодиоды.

Заметка: Если по истечении 10 секунд светодиод Bluetooth продолжает мигать или гореть, когда беспроводной кулинарный термометр находится на зарядной станции, убедитесь, что металлическое кольцо и щуп соединены с зарядными контактами.

6 Очистка и уход

Для долговременной исправной работы прибора требуется его тщательная очистка и уход.

6.1 Очистка беспроводного кулинарного термометра

ВНИМАНИЕ!

Неправильная очистка может привести к повреждению беспроводного кулинарного термометра.

- ▶ Не держите беспроводной кулинарный термометр под холодной водой после использования.

Требование: Беспроводной кулинарный термометр остыл.

- ▶ Очистите беспроводной кулинарный термометр вручную горячим мыльным раствором. Беспроводной кулинарный термометр также можно мыть в посудомоечной машине.

6.2 Очистка зарядной станции

ВНИМАНИЕ!

Неправильная очистка может привести к повреждению зарядной станции.

- ▶ Ни в коем случае не погружайте зарядную станцию в воду или другие жидкости.
- ▶ Не используйте абразивные или содержащие растворитель чистящие средства.
- ▶ Очистите зарядную станцию влажной салфеткой.

7 Утилизация

7.1 Утилизация старого бытового прибора

Утилизация в соответствии с экологическими нормами обеспечивает возможность вторичного использования ценных сырьевых материалов.

- ▶ Утилизируйте прибор в соответствии с экологическими нормами. Сведения о возможных способах утилизации можно получить в специализированном торговом предприятии, а также в районных или городских органах управления.



В соответствии с европейской Директивой 2006/66/ЕС поврежденные или использованные аккумуляторы/батареи должны собираться отдельно и отправляться на дальнейшую утилизацию в соответствии с требованиями охраны окружающей среды.

Battery manufacturer: Dongguan Lion Electronic Technology Co., Ltd., floor 3, building A1, New Asia Pujing tech park, Fumin industrial town, Dalang, Dongguan, DongGuan, China
 Importer: Witt Hvidevarer A/S, Gødstrup Søvej 9, 7400 Herning, Denmark

Заметка:

- В подставке зарядной станции находится перезаряжаемый литий-ионный аккумулятор.
- Утилизация должна производиться только через авторизованную сервисную службу и дилера.
- Только квалифицированный специалист может извлечь встроенный аккумулятор для утилизации.
- При открывании корпуса можно повредить подставку зарядной станции.
- Чтобы предотвратить короткое замыкание, отсоедините одну за другой клеммы аккумулятора, после чего последовательно изолируйте полюса.
- Даже при полной разрядке аккумулятора в нем сохраняется остаточная электрическая емкость, которая в случае короткого замыкания может высвободиться.



Данный прибор имеет отметку о соответствии европейским нормам 2012/19/EU утилизации электрических и электронных приборов (waste electrical and electronic equipment - WEEE).

Данные нормы определяют действующие на территории Евросоюза правила возврата и утилизации старых приборов.

7.2 Утилизация аккумуляторов/батарей

Аккумуляторы/батареи следует отправить на дальнейшую утилизацию в соответствии с требованиями охраны окружающей среды. Не утилизируйте аккумуляторы/батареи вместе с бытовым мусором.

- ▶ Утилизируйте аккумуляторы/батареи в соответствии с экологическими нормами.

8 Сертификат соответствия

Настоящим компания BSH Hausgeräte GmbH заявляет, что прибор с функциональными возможностями Home Connect соответствует основным требованиям и прочим применимым положениям директивы 2014/53/EU.

Полный текст RED сертификата соответствия размещен на интернет-сайте www.neff-home.com на странице с описанием вашего прибора в разделе дополнительной документации.



BT/BLE 2,4 ГГц (2402–2480 МГц): макс. 20 мВт (EIRP)
 Wi-Fi 2,4 ГГц (2412–2472 МГц): макс. 80 мВт (EIRP)



FCC ID Dock: 2A6ST-CP-W-200

FCC ID Sensor: 2A6ST-CP-W-500

9 Технические характеристики

Диаметр щупа	4,3 мм
Длина беспроводного кулинарного термометра	141 мм
Минимальная глубина погружения	65 мм
Дальность действия Bluetooth (визуальный контакт)	До 50 м
Время работы при полном заряде аккумулятора	До 16 часов
Подходит для мытья в посудомоечной машине	Да
Самоочистка	Нет
Устойчивость к пиролитической очистке	Нет
Подходит для использования в микроволновой печи	Нет
Подходит для использования в пароварке	Да
Количество датчиков температуры для измерения внутренней температуры продукта	4
Максимальная внутренняя температура продукта	100 °C
Максимальная температура окружающей среды	300 °C
Зарядное напряжение	через USB 5 В $\overline{\text{---}}$

Ďalšie informácie nájdete v Digitálnej používateľskej príručke.



Obsah

1	Bezpečnosť.....	159
2	Ochrana životného prostredia a šetrenie	160
3	Oboznámenie sa	161
4	Pred prvým použitím.....	162
5	Základná obsluha.....	162
6	Čistenie a údržba	163
7	Likvidácia	164
8	Vyhlasenie o zhode.....	164
9	Technické údaje	164

1 Bezpečnosť

Dodržiavajte nasledujúce bezpečnostné upozornenia.

1.1 Všeobecné upozornenia

Tu nájdete všeobecné informácie k tomuto návodu.



- Starostlivo si prečítajte tento návod. Len potom môžete váš spotrebič používať bezpečne a efektívne.
- Návod, ako aj ďalšie informácie o produkte uschovajte pre neskoršie použitie alebo ďalšieho majiteľa.

1.2 Používanie v súlade s určením

Ak chcete bezdrôtový kuchynský teplomer používať bezpečne a správne, postupujte podľa pokynov na používanie v súlade s určeným účelom.

Bezdrôtový kuchynský teplomer používajte iba:

- v priestoroch alebo miestach domáceho prostredia.
- na prípravu jedál.
- maximálne do výšky 2000 m nad morom.

Bezdrôtový kuchynský teplomer nepoužívajte:

- v spotrebičoch s mikrovlnným ohrevom alebo kombinovaným mikrovlnným ohrevom.

1.3 Obmedzenie skupiny používateľov

Tento spotrebič môžu používať deti staršie ako 8 rokov a osoby so zníženými fyzickými, sensorickými alebo mentálnymi schopnosťami alebo osoby s nedostatočnými skúsenosťami a vedomosťami iba vtedy, ak sú pod dozorom alebo ak boli poučené o bezpečnom používaní spotrebiča a porozumeli prípadným nebezpečenstvám. Deti sa so spotrebičom nesmú hrať. Čistenie ani používateľskú údržbu nesmú vykonávať deti bez dozoru.

Čistenie a používateľskú údržbu nesmú vykonávať deti, výnimkou je iba prípad, ak sú staršie ako 15 rokov a sú pod dozorom.

Deti mladšie ako 8 rokov sa musia zdržiavať v bezpečnej vzdialenosti od spotrebiča a prívodného kábla.

1.4 Bezpečné používanie

Pri používaní bezdrôtového kuchynského teplomera rešpektujte tieto bezpečnostné upozornenia.

VAROVANIE – Riziko udusenía!

Deti si môžu obalový materiál pretiahnuť cez hlavu alebo sa doň zabaliť a zadusiť.

- ▶ Obalový materiál uchovávajte mimo detí.
- ▶ Nenechajte deti hrať sa s obalovým materiálom.

Deti môžu vdýchnuť alebo prehltnúť malé časti a zadusiť sa.

- ▶ Drobné časti uchovávajte mimo dosahu detí.
- ▶ Nenechajte deti hrať sa drobnými dielmi.

⚠ VAROVANIE – Nebezpečenstvo: magnetizmus!



Pozor magnetizmus



Výstraha pre osoby s kardiostimulátorom

V nabíjacej stanici sú vložené permanentné magnety. Tie môžu negatívne ovplyvniť funkčnosť elektronických implantátov, ako sú kardiostimulátory alebo inzulínové pumpy.

- ▶ Ľudia s elektronickými implantátmi musia udržiavať minimálnu vzdialenosť 10 cm od nabíjacej stanice.
- ▶ Nikdy nenoste nabíjaciu stanicu vo vrecákoch oblečenia.

⚠ VAROVANIE – Riziko poranenia!

Bezdrôtový kuchynský teplomer je ostrý.

- ▶ S bezdrôtovým kuchynským teplomerom zaobchádzajte opatrne.

⚠ VAROVANIE – Riziko popálenia!

Bezdrôtový kuchynský teplomer sa počas používania silno zahreje.

- ▶ Pri vyberaní bezdrôtového kuchynského teplomera z potraviny použite ochranné rukavice.

⚠ VAROVANIE – Riziko poškodenia zdravia!

Konzumácia surového alebo nedostatočne tepelne upraveného mäsa alebo rýb môže zvýšiť riziko črevných ochorení.

- ▶ Pri príprave mäsa, hydiny, rýb alebo morských plodov dbajte na hygienu.
- ▶ Používajte čerstvé potraviny.

Nabíjacia stanica obsahuje Li-Ion batériu. Pary unikajúce z poškodeného akumulátora sú nebezpečné.

- ▶ Zabezpečte prívod čerstvého vzduchu.
 - ▶ V prípade ťažkostí vyhľadajte lekára.
- Tekutiny unikajúce z poškodeného akumulátora sú nebezpečné.
- ▶ V prípade kontaktu s pokožkou ihneď opláchnite vodou.
 - ▶ V prípade kontaktu s očami vyhľadajte lekársku pomoc.

⚠ VAROVANIE – Riziko výbuchu!

Skrat môže spôsobiť výbuch akumulátora.

- ▶ Chráňte akumulátor pred ohňom, teplom a dlhodobým slnečným žiarením.
- ▶ Chráňte akumulátor pred vodou a vniknutím vlhkosti.
- ▶ Akumulátor nikdy neotvárajte.

2 Ochrana životného prostredia a šetrenie

2.1 Likvidácia obalu

Obalové materiály nezaťažujú životné prostredie a sú recyklovateľné.

- ▶ Jednotlivé komponenty zlikvidujte oddelene podľa druhu.

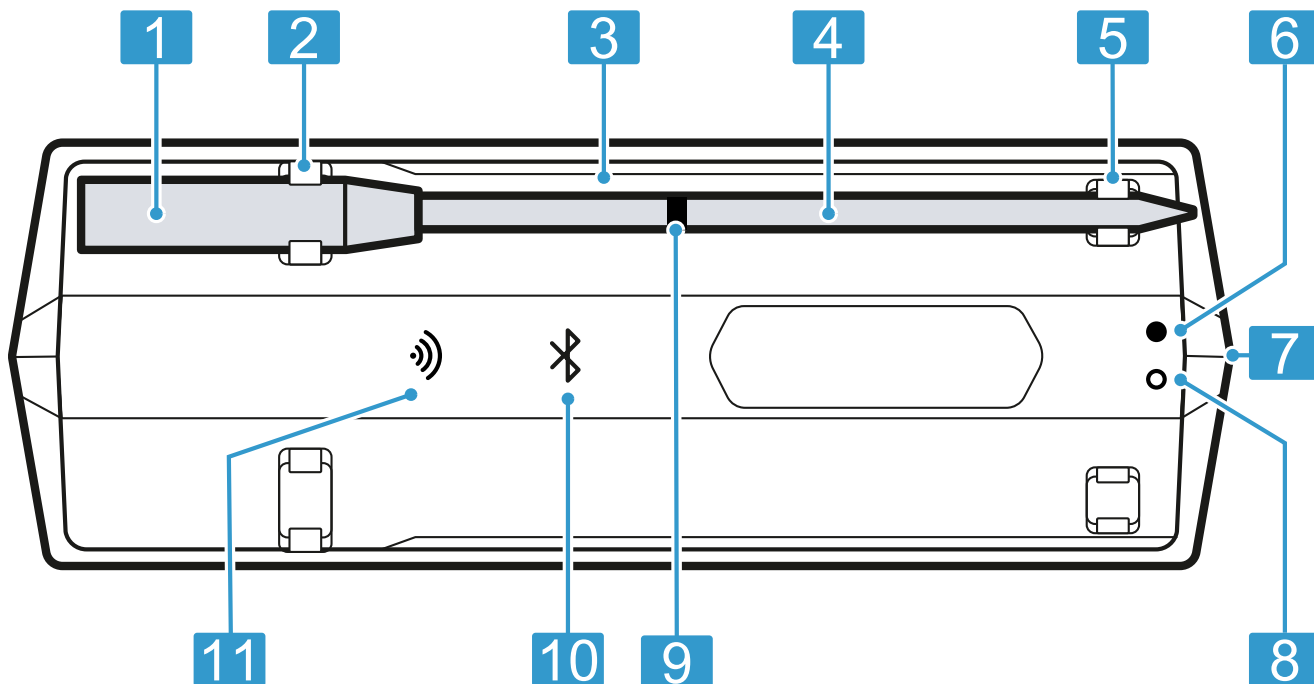
3 Oboznámenie sa

3.1 Obsah dodávky

Po vybalení skontrolujte všetky diely na eventuálne poškodenia vzniknuté pri preprave a úplnosť pri dodaní.

Komponent	Počet
Nabíjacia stanica/predĺžovač dosahu	1
Bezdrôtový kuchynský teplomer	1
Nabíjací kábel USB	1

3.2 Komponenty



1	Rukoväť
2	Nabíjací kontakt
3	Nabíjacia stanica/predĺžovač dosahu
4	Sonda
5	Nabíjací bod
6	Zelená LED (indikátor USB spojenia)
7	Nabíjacia zásuvka USB
8	Červená LED (indikátor úrovne nabitia)
9	Bezpečnostná značka
10	Bluetooth® ¹ LED
11	WiFi LED

¹ Bluetooth® je registrovaná značka spoločnosti Bluetooth SIG, Inc.

3.3 LED ukazovateľ stavu

LED ukazovateľ stavu nabíjacej stanice vás informuje o prevádzkovom stave bezdrôtového kuchynského teplomera.

Prevádzkový stav	Ukazovateľ stavu
Nabíjacia stanica je zapnutá.	Bluetooth LED bliká alebo svieti namodro.
Spojenie medzi sondou a predĺžovačom dosahu je vytvorené.	Bluetooth LED svieti namodro.
Pripojenie k domácej sieti WLAN je vytvorené.	WiFi LED svieti nazeleno. ¹
Nabíjacia stanica nabíja.	Zelená a červená LED svieti.
Nabíjacia stanica má nízky stav batérie.	Červená LED bliká.

¹ Dostupné v závislosti od verzie softvéru. Hneď ako bude táto funkcia dostupná, vás budeme informovať.

4 Pred prvým použitím

Pripravte spotrebič na používanie.

4.1 Nabíjanie bezdrôtového kuchynského teplotera pred prvým použitím

- ▶ Bezdrôtový kuchynský teploter nabíjajte min. 8 hodín.

4.2 Nastavenie Home Connect

Požiadavky

- Máte mobilné zariadenie s aktuálnou verziou operačného systému iOS alebo Android, napr. smartfón.
- Mobilné zariadenie sa nachádza v dosahu signálu WLAN vašej domácej siete.

1. Stiahnite si aplikáciu Home Connect.



1

¹ Apple App Store a logo Apple App Store sú ochranné známky spoločnosti Apple Inc. Google Play a logo Google Play sú ochranné známky spoločnosti Google LLC.

2. Naskenujte nasledovný QR kód mobilným telefónom.



<https://bsh.group/wqsots>

3. Postupujte podľa pokynov v aplikácii Home Connect.

Poznámka: Pre typ pripojenia WiFi je podporovaná iba sieť 2,4 GHz.

5 Základná obsluha

5.1 Nabíjanie bezdrôtového kuchynského teplotera

POZOR!

Vlhkosť môže poškodiť nabíjajúcu stanicu.

- ▶ Pred vložením do nabíjacej stanice sa uistite, že je bezdrôtový kuchynský teploter suchý.

Požiadavky

- Bezdrôtový kuchynský teploter je čistý.
→ "Čistenie bezdrôtového kuchynského teplotera", Strana 163
- Nabíjacia stanica je dostatočne nabitá.
→ "Nabíjanie nabíjacej stanice/predlžovača dosahu", Strana 162
- ▶ Bezdrôtový kuchynský teploter položte do nabíjacej stanice.
- ✓ Keď sa bezdrôtový kuchynský teploter nabíja, Bluetooth LED nesvieti.

Poznámka: Ak Bluetooth LED bliká alebo svieti, keď je bezdrôtový kuchynský teploter v nabíjacej stanici, uistite sa, že kovový krúžok a sonda sú spojené nabíjajúcim kontaktom.

5.2 Nabíjanie nabíjacej stanice/predlžovača dosahu

Nabíjajúcu stanicu nabíjajte ihneď, keď sa akumulátor vybitý.

POZOR!

Príliš vysoká teplota okolia môže poškodiť nabíjajúcu stanicu.

- ▶ Neprekračujte maximálnu teplotu okolia 10 °C až 35 °C.
- ▶ Nabíjajúcu stanicu uchovávajte na suchom mieste.
- ▶ Zariadenie nekladte na horúce povrchy, ako sú varné dosky, ani do ich blízkosti.

1. Nabíjajúcu stanicu pripojte pomocou dodaného USB kábla.
2. Pripojte kábel USB k sieťovému dielu a zapojte ho do elektrickej zásuvky.

Poznámky

- Keď je akumulátor úplne nabitý, nabíjajúca stanica prejde po 10 minútach do pohotovostného režimu. Zelená LED svieti, pokiaľ je pripojené napájanie cez USB.
- Nabíjajte iba certifikovaným sieťovým dielom USB (5 V $\overline{\text{---}}$ min. 1 A, max 3 A), ktorý spĺňa príslušné nariadenia a normy v cieľovej krajine.
- Toto zariadenie obsahuje batérie, ktoré nie sú vymeniteľné. Keď batéria dosiahne koniec svojej životnosti, zariadenie sa musí riadne zlikvidovať.

5.3 Používanie bezdrôtového kuchynského teplomera

POZOR!

Príliš vysoká teplota v strede potraviny alebo teplota okolia môže poškodiť bezdrôtový kuchynský teplomer.

- ▶ Neprekračujte maximálnu teplotu v strede potraviny 100 °C.
- ▶ Neprekračujte maximálnu teplotu okolia 300 °C.
- ▶ Bezdrôtový kuchynský teplomer sa nesmie dotýkať žeravého povrchu.
- ▶ Bezdrôtový kuchynský teplomer nevystavujte priamemu ohňu.
- ▶ Vzdialenosť medzi ohrevným telesom grilu alebo priamym zdrojom tepla a bezdrôtovým kuchynským teplomerom musí byť niekoľko centimetrov. Berte do úvahy, že mäso môže počas pečenia zväčšiť svoj objem.

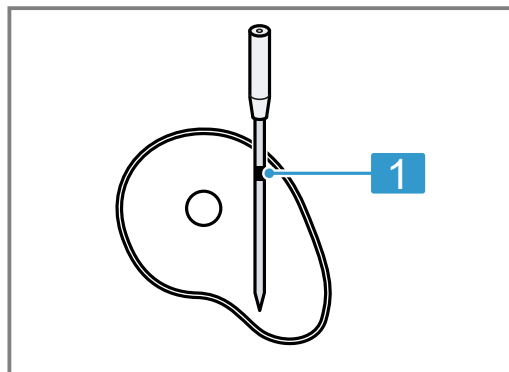
Pri nesprávnom používaní sa môže bezdrôtový kuchynský teplomer poškodiť.

- ▶ Bezdrôtový kuchynský teplomer nikdy nepoužívajte v rúre s programom samočistenia.
- ▶ Bezdrôtový kuchynský teplomer nikdy nepoužívajte na varnom paneli v tlakovom hrnci.

Požiadavky

- Bezdrôtový kuchynský teplomer je nabitý.
→ "Nabíjanie bezdrôtového kuchynského teplomera", Strana 162
 - Aplikácia Home Connect je pripravená na prevádzku.
1. Aby ste bezdrôtový kuchynský teplomer zapli, vyberte ho z nabíjacej stanice.
 2. V aplikácii Home Connect zvolte vhodnú teplotu.

3. Bezdrôtový kuchynský teplomer vložte do potraviny.



- 1 Minimálna hĺbka zapichnutia až po bezpečnostnú značku

Bezdrôtový kuchynský teplomer má viac bodov merania. Dbajte na to, aby bola sonda zasunutá v potravine minimálne po bezpečnostnú značku.

4. Vložte potravinu s bezdrôtovým kuchynským teplomerom do vnútorného priestoru rúry.
5. Nabíjaciu stanicu umiestnite v blízkosti potraviny tak, aby nebola prekročená maximálna teplota okolia 0 °C až 50 °C.

Poznámka: Keď potravinu otáčate, bezdrôtový kuchynský teplomer nevyberajte. Po otočení skontrolujte, či je bezdrôtový kuchynský teplomer správne zasunutý v potravine.

Tip: Ďalšie informácie o používaní bezdrôtového kuchynského teplomera nájdete v aplikácii Home Connect.

5.4 Vypnutie bezdrôtového kuchynského teplomera

- ▶ Bezdrôtový kuchynský teplomer dajte do nabíjacej stanice a počkajte asi 10 sekúnd, kým všetky LED diódy nezhasnú.

Poznámka: Ak Bluetooth LED po 10 sekundách stále bliká alebo svieti, keď je bezdrôtový kuchynský teplomer v nabíjacej stanici, uistite sa, že kovový krúžok a sonda sú spojené nabíjacím kontaktom.

6 Čistenie a údržba

Aby váš spotrebič zostal dlhodobo pekný a funkčný, starostlivo ho čistite a starajte sa oň.

6.1 Čistenie bezdrôtového kuchynského teplomera

POZOR!

Pri nesprávnom čistení sa môže bezdrôtový kuchynský teplomer poškodiť.

- ▶ Bezdrôtový kuchynský teplomer po použití nikdy nedávajte pod studenú vodu.

Požiadavka: Bezdrôtový kuchynský teplomer je vycíhnutý.

- ▶ Bezdrôtový kuchynský teplomer vyčistite ručne horúcim umývacím roztokom. Bezdrôtový kuchynský teplomer môžete umývať aj v umývačke riadu.

6.2 Čistenie nabíjacej stanice

POZOR!

Pri nesprávnom čistení sa môže nabíjacia stanica poškodiť.

- ▶ Nabíjaciu stanicu nikdy neponárajte do vody alebo inej tekutiny.
- ▶ Nepoužívajte čistiace prostriedky, ktoré obsahujú rozpúšťadlá alebo abrazívne látky.
- ▶ Nabíjaciu stanicu vyčistite vlhkou utierkou.

7 Likvidácia

7.1 Likvidácia starého spotrebiča

Ekologickou likvidáciou môžu byť znovu využité cenné suroviny.

- ▶ Spotrebič zlikvidujte ekologickým spôsobom. O aktuálnych spôsoboch likvidácie sa informujte u vášho špecializovaného predajcu alebo u orgánov obecnej, príp. mestskej správy.



Tento spotrebič je označený v súlade s európskou smernicou 2012/19/EÚ o nakladaní s použitými elektrickými a elektronickými zariadeniami (waste electrical and electronic equipment - WEEE).

Táto smernica stanoví jednotný európsky (EU) rámec pre spätný odber a recyklovanie použitých zariadení.



Podľa európskej smernice 2006/66/ES sa musia poškodené alebo použité akumulátory/batérie zbierať oddelene a recyklovať spôsobom šetrným k životnému prostrediu.

Battery manufacturer: Dongguan Lion Electronic Technology Co., Ltd., floor 3, building A1, New Asia Pujing tech park, Fumin industrial town, Dalang, Dongguan, DongGuan, China
 Importer: Witt Hvidevarer A/S, Gødstrup Søvej 9, 7400 Herning, Denmark

Poznámka:

- Nabíjacia základňa obsahuje nabíjateľný lítiový akumulátor.
- Likvidáciu môže vykonávať len autorizovaný zákaznícky servis a špecializovaný predajcovia.
- Zabudovaný akumulátor môže vyberať len kvalifikovaný personál za účelom jeho likvidácie.
- Otvorením krytu základne môžete nabíjajúcu základňu zničiť.
- Aby ste zabránili skratu, odpojte prípojky na akumulátore jednu po druhej a póly postupne izolujte.
- Aj keď je akumulátor úplne vybitý, je v ňom stále zvyšková kapacita, ktorá sa v prípade skratu môže uvoľniť.

7.2 Likvidácia akumulátorov/batérií

Akumulátory/batérie by sa mali odovzdať na ekologickú recykláciu. Akumulátory/batérie nedávajte do komunálneho odpadu.

- ▶ Akumulátory/batérie zlikvidujte ekologicky.

8 Vyhlásenie o zhode

Týmto BSH Hausgeräte GmbH vyhlasuje, že spotrebič s funkčnosťou Home Connect je v zhode so základnými požiadavkami, ako aj ostatnými príslušnými ustanoveniami smernice 2014/53/EU. Podrobné RED vyhlásenie o zhode nájdete na internete na www.neff-home.com na produktovej stránke vášho spotrebiča medzi doplnkovými dokumentmi.



BT/BLE pásmo 2,4 GHz (2402 – 2480 MHz): max. 20 mW (EIRP)

WLAN pásmo 2,4 GHz (2412 – 2472 MHz): max. 80 mW (EIRP)



FCC ID Dock: 2A6ST-CP-W-200

FCC ID Sensor: 2A6ST-CP-W-500

9 Technické údaje

Priemer sondy	4,3 mm
Dĺžka bezdrôtového kuchynského teplomera	141 mm
Minimálna hĺbka zapichnutia	65 mm
Dosah Bluetooth (vizuálny kontakt)	Do 50 m
Prevádzkový čas pri plne nabitých batérii	Do 16 h
Vhodné do umývačky riadu	Áno
Schopnosť samočistenia	Nie
Odolný proti pyrolýze	Nie

Vhodný do mikrovlnnej rúry	Nie
Vhodný na prípravu v pare	Áno
Počet teplotných senzorov na meranie teploty v strede potraviny	4
Maximálna teplota v strede potraviny	100 °C
Maximálna teplota okolia	300 °C
Nabíjacie napätie	cez USB 5 V

Za dodatne informacije glejte digitalni uporabniški priročnik.



Kazalo

1	Varnost	165
2	Varstvo okolja in varčevanje	166
3	Spoznavanje	167
4	Pred prvo uporabo	167
5	Osnovno upravljanje	168
6	Čiščenje in nega	169
7	Odstranjevanje	170
8	Izjava o skladnosti	170
9	Tehnični podatki	170

1 Varnost

Upoštevajte naslednja varnostna navodila.

1.1 Splošna navodila

Tu boste našli splošne informacije o teh navodilih.



- Skrbno preberite ta navodila. Samo tako boste lahko aparat varno in učinkovito uporabljali.
- Navodila za uporabo in informacije o izdelku shranite za kasnejšo uporabo ali za novega lastnika.

1.2 Namenska uporaba

Za varno in pravilno uporabo brezžičnega termometra za živila upoštevajte navodila za ustrezno uporabo.

Brezžični termometer za živila uporabljajte samo:

- v prostorih ali na mestih v domačem okolju.
- za pripravo jedi.
- do najvišje nadmorske višine 2000 m.

Brezžičnega termometra za živila ne uporabljajte:

- v mikrovalovnih pečicah ali v kombiniranih aparatih z mikrovalovi.

1.3 Omejitev kroga uporabnikov

Ta aparat lahko otroci, starejši od 8 let, ter osebe z zmanjšanimi fizičnimi, senzoričnimi ali duševnimi sposobnostmi ali osebe, ki ne razpolagajo z izkušnjami in znanjem, uporabljajo le, ko so pod nadzorom ali če so bili poučeni o varni uporabi in razumejo nevarnosti, ki izhajajo iz uporabe aparata. Otroci se ne smejo igrati z aparatom. Otroci brez ustreznega nadzora ne smejo izvajati čiščenja in uporabniškega vzdrževanja aparata.

Otroci ne smejo čistiti ali vzdrževati aparata, razen če so stari več kot 15 let ali starejši in so pod nadzorom.

Otroci, mlajši od 8 let, naj se ne približujejo aparatu in priključnemu kablu.

1.4 Varna uporaba

Upoštevajte ta varnostna navodila, kadar uporabljate brezžični termometer za živila.

OPOZORILO – Nevarnost zadušitve!

Otroci se lahko zavijejo v embalažo ali pa si slednje potegnejo preko glave in se tako zadušijo.

- ▶ Poskrbite, da otroci ne bodo prišli v stik z embalažnim materialom.
- ▶ Ne dovolite otrokom, da se igrajo z embalažnim materialom.

Otroci lahko vdihnejo ali pogoltnejo majhne dele in se tako zadušijo.

- ▶ Poskrbite, da otroci ne bodo prišli v stik z majhnimi deli.
- ▶ Ne dovolite otrokom, da se igrajo z majhnimi deli.

⚠ OPOZORILO – Nevarnost: magnetizem!



Pozor, magnetizem



Opozorilo za osebe s srčnim spodbujevalnikom

V polnilni postaji so vstavljeni trajni magneti. Ti lahko vplivajo na delovanje elektronskih vsadkov, npr. srčnih spodbujevalnikov ali inzulinskih črpalk.

- ▶ Osebe z elektronskimi vsadki morajo biti od polnilne postaje oddaljene najmanj 10 cm.
- ▶ Polnilne postaje nikoli ne nosite v žepu na oblačilih.

⚠ OPOZORILO – Nevarnost poškodb!

Brezžični termometer za živila je koničast.

- ▶ Z brezžičnim termometrom za živila ravnajte previdno.

⚠ OPOZORILO – Nevarnost opeklin!

Brezžični termometer za živila se med uporabo močno segreje.

- ▶ Ko brezžični termometer za živila odstranjujete iz živila, nosite zaščitne rokavice.

⚠ OPOZORILO – Nevarnost ogroženosti zdravja!

Uživanje surovega ali premalo pečenega mesa ali rib lahko zviša tveganje za bolezen, povezano s hrano.

- ▶ Pri pripravi mesa, perutnine, rib ali morskih sadežev pazite na čistočo.
 - ▶ Uporabljajte sveža živila.
- Polnilna postaja vsebuje Li-Ion baterijo. Plini, ki uhajajo iz poškodovane baterije, so nevarni.
- ▶ Dovedite svež zrak.
 - ▶ V primeru težav obiščite zdravnika.
- Tekočine, ki uhajajo iz poškodovane baterije, so nevarne.
- ▶ Pri stiku z očmi takoj izperite z vodo.
 - ▶ Pri stiku z očmi obiščite zdravnika.

⚠ OPOZORILO – Nevarnost eksplozije!

Kratki stik lahko povzroči eksplozijo baterije.

- ▶ Baterijo ščitite pred ognjem, vročino in daljši izpostavljenosti sončnim žarkom.
- ▶ Baterijo ščitite pred vodo in vlago, ki bi lahko prodrla vanjo.
- ▶ Baterije nikoli ne odpirajte.

2 Varstvo okolja in varčevanje

2.1 Odlaganje embalaže novega aparata

Material embalaže je okolju prijazen in primeren za ponovno uporabo.

- ▶ Posamezne sestavne dele ločeno sortirajte v odpad.

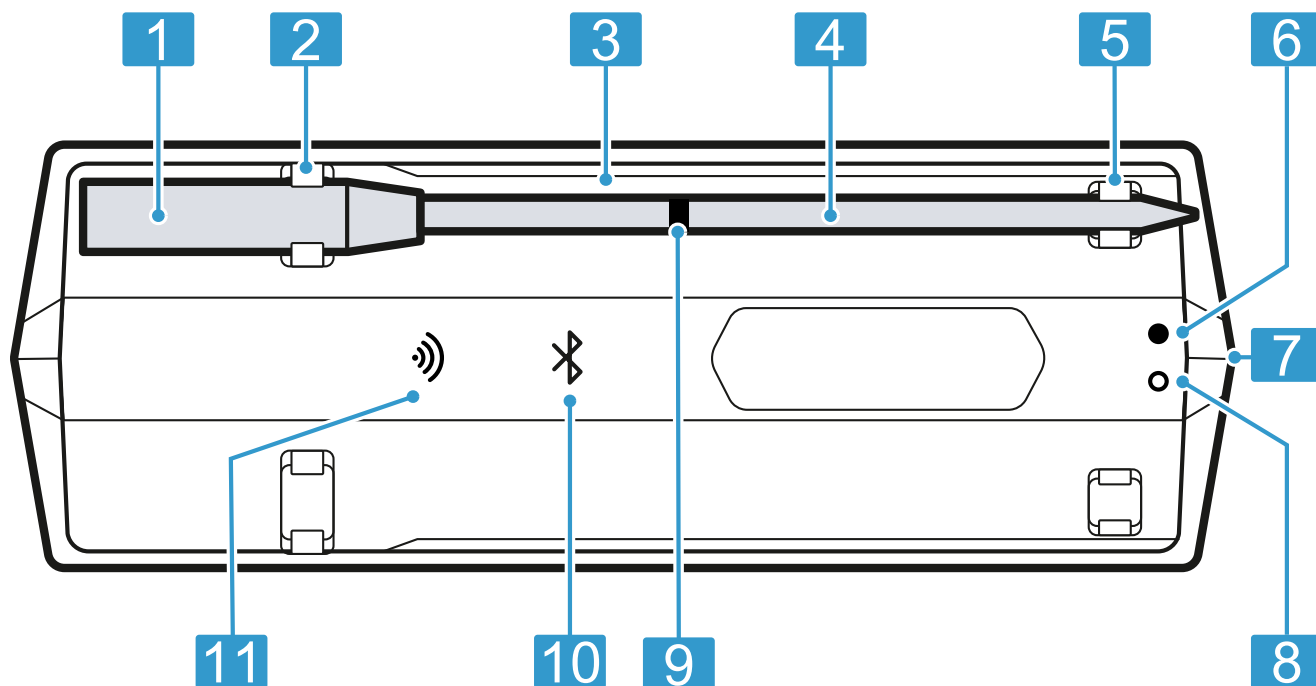
3 Spoznavanje

3.1 Obseg dobave

Ko razpakirate vse dele, jih preverite, če so se ob transportu poškodovali. Preverite tudi popolnost obsega dobave.

Sestavni del	Število
Polnilna postaja/podaljševalnik dosega	1
Brezžični termometer za živila	1
Polnilni kabel USB	1

3.2 Sestavni deli



1	Ročaj
2	Polnilni kontakt
3	Polnilna postaja/podaljševalnik dosega
4	Sonda
5	Polnilno mesto
6	Zelena LED-lučka (prikaz povezave USB)
7	Polnilna vtičnica USB
8	Rdeča LED-lučka (prikaz stanja napolnjenosti)
9	Varnostna oznaka
10	Bluetooth® ¹ LED-lučka
11	LED WiFi

¹ Bluetooth® je registrirana blagovna znamka Bluetooth SIG, Inc.

3.3 LED prikaz stanja

LED prikaz stanja polnilne postaje vas obvešča o stanju delovanja vašega brezžičnega termometra za živila.

Stanje delovanja	Prikaz stanja
Polnilna postaja je vklopljena.	LED Bluetooth utripa ali sveti modro.
Povezava med sondo in povečevalnikom dosega je vzpostavljena.	LED Bluetooth sveti modro.
Povezava z domačim omrežjem WLAN je vzpostavljena.	LED WiFi sveti zeleno. ¹
Polnilna postaja se polni.	Zelena in rdeča LED lučka sveti.
Baterija polnilne postaje je premalo napolnjena.	Rdeča LED lučka utripa.

¹ Na voljo glede na različico programske opreme. Takoj ko bo ta funkcija na voljo, vas bomo obvestili.

4 Pred prvo uporabo

Pripravite aparat na uporabo.

4.1 Polnjenje brezžičnega termometra za živila pred prvo uporabo

- ▶ Brezžični termometer za živila polnite najmanj 8 ur.

4.2 Nastavitev Home Connect

Zahteve

- Imate mobilno napravo z najnovejšo različico operacijskega sistema iOS ali Android, npr. pametni telefon.
- Mobilna naprava je v dosegu signala WLAN vašega domačega omrežja.

1. Prenesite aplikacijo Home Connect.



1

¹ Trgovina Apple App Store in logotip trgovine Apple App Store sta blagovni znamki družbe Apple Inc. Google Play in logotip Google Play sta blagovni znamki družbe Google LLC.

2. Z mobilnim telefonom skenirajte naslednjo QR kodo.



<https://bsh.group/wqsots>

3. Sledite navodilom v aplikaciji Home Connect.

Opomba: Za vrsto povezave WiFi je podprto samo omrežje 2,4 GHz.

5 Osnovno upravljanje

5.1 Polnjenje brezžičnega termometra za živila

POZOR!

Zaradi vlage se polnilna postaja lahko poškoduje.

- ▶ Prepričajte se, da je brezžični termometer za živila suh, preden ga položite na polnilno postajo.

Zahteve

- Brezžični termometer za živila je čist.
→ "Čiščenje brezžičnega termometra za živila", Stran 169
- Polnilna postaja je dovolj napolnjena.
→ "Polnjenje polnilne postaje/podaljševalnika dosega", Stran 168
- ▶ Brezžični termometer za živila položite na polnilno postajo.
- ✓ LED Bluetooth ne sveti, ko se brezžični termometer za živila polni.

Opomba: Če LED Bluetooth utripa ali sveti, medtem ko brezžični termometer za živila leži na polnilni postaji, preverite, da sta kovinski obroček in sonda povezana s polnilnimi kontakti.

5.2 Polnjenje polnilne postaje/podaljševalnika dosega

Polnilno postajo napolnite, takoj ko je akumulatorska baterija prazna.

POZOR!

Zaradi previsoke temperature okolice se polnilna postaja lahko poškoduje.

- ▶ Najvišja temperatura okolice od 10 °C do 35 °C ne sme biti presežena.
- ▶ Polnilno postajo shranjujte na suhem mestu.
- ▶ Aparata ne odlagajte na ali v bližino vročih površin, npr. kuhalnih plošč.

1. Polnilno postajo povežite s priloženim kablom USB.
2. Kabel USB priključite na napajalnik in ga vključite v vtičnico.

Opombe

- Polnilna postaja ob popolnoma napolnjeni akumulatorski bateriji po 10 minutah preide v stanje pripravljenosti. Zelena LED-lučka sveti, dokler je priključeno USB-napajanje.
- Za polnjenje uporabljajte izključno certificiran USB-napajalnik (5 V $\overline{\text{---}}$ min. 1 A, maks. 3 A), ki je skladen z ustreznimi predpisi in standardi v ciljni državi.
- Ta aparat vsebuje baterije, ki jih ni mogoče zamenjati. Ko se življenjska doba baterije izteče, morate aparat pravilno odstraniti.

5.3 Uporaba brezžičnega termometra za živila

POZOR!

Zaradi previsoke temperature sredice ali okolice se brezžični termometer za živila lahko poškoduje.

- ▶ Najvišja temperatura sredice 100 °C ne sme biti presežena.
- ▶ Najvišja temperatura okolice 300 °C ne sme biti presežena.
- ▶ Brezžični termometer za živila se ne sme dotikati razžarjenih površin.

- ▶ Brezžičnega termometra za živila ne izpostavljajte odprtim plamenom.
- ▶ Razdalja med žarom ali neposrednim virom toplote in brezžičnim termometrom za živila mora znašati nekaj centimetrov. Upoštevajte, da meso med pripravo lahko nabrekne.

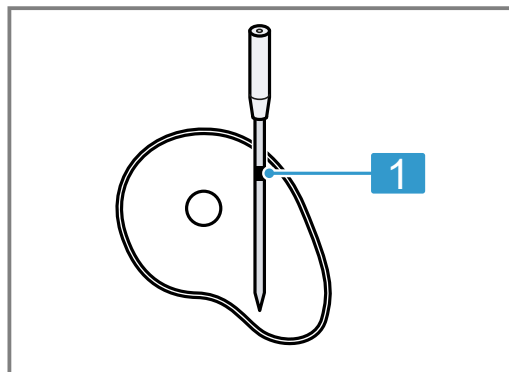
Zaradi nepravilne uporabe se brezžični termometer za živila lahko poškoduje.

- ▶ Brezžičnega termometra za živila nikoli ne uporabljajte v pečici skupaj s samočistilnim programom.
- ▶ Brezžičnega termometra za živila nikoli ne uporabljajte na kuhalni plošči v loncu na pritisk.

Zahteve

- Brezžični termometer za živila je napolnjen.
→ "Polnjenje brezžičnega termometra za živila", Stran 168
 - Aplikacija Home Connect je pripravljena na uporabo.
1. Brezžični termometer za živila vzemite s polnilne postaje, da se vklopi.
 2. V aplikaciji Home Connect izberite ustrezno temperaturo.

3. Brezžični termometer za živila vstavite v živilo.



- 1 Najmanjša globina vstavljanja do varnostne oznake

Brezžični termometer za živila ima več merilnih točk. Pazite, da je sonda vstavljena v živilo vsaj do varnostne oznake.

4. Živilo z brezžičnim termometrom za živila vstavite v pečico.
5. Polnilno postajo približajte živilu, pri čemer ni dovoljeno preseči maksimalne temperature okolice od 0 °C do 50 °C.

Opomba: Ko živilo obračate, brezžičnega termometra za živila ne odstranite. Po obračanju preverite, ali je brezžični termometer za živila pravilno vstavljen v živilo.

Nasvet: Več informacij o uporabi brezžičnega termometra za živila najdete v aplikaciji Home Connect.

5.4 Izklop brezžičnega termometra za živila

- ▶ Brezžični termometer za živila položite na polnilno postajo in počakajte približno 10 sekund, da vse LED lučke ugasnejo.

Opomba: Če LED Bluetooth po 10 sekundah še vedno utripa ali sveti, medtem ko brezžični termometer za živila leži na polnilni postaji, preverite, da sta kovinski obroček in sonda povezana s polnilnimi kontakti.

6 Čiščenje in nega

Da bo vaš aparat dolgo časa brezhibno deloval, ga skrbno čistite in negujte.

6.1 Čiščenje brezžičnega termometra za živila

POZOR!

Zaradi nepravilnega čiščenja se brezžični termometer za živila lahko poškoduje.

- ▶ Brezžičnega termometra za živila po uporabi nikoli ne držite pod mrzlo vodo.

Zahteva: Brezžični termometer za živila je hladen.

- ▶ Brezžični termometer za živila ročno operite z vročo milnico.

Brezžični termometer za živila lahko pomivate tudi v pomivalnem stroju.

6.2 Čiščenje polnilne postaje

POZOR!

Zaradi nepravilnega čiščenja se polnilna postaja lahko poškoduje.

- ▶ Polnilne postaje nikoli ne potopite v vodo ali drugo tekočino.
- ▶ Ne uporabljajte čistil, ki vsebujejo topila ali grobe delce.
- ▶ Polnilno postajo očistite z vlažno krpo.

7 Odstranjevanje

7.1 Odstranitev starega aparata v odpad

Okolju prijazna odstranitev v odpad omogoča ponovno uporabo dragocenih surovin.

- ▶ Aparat odstranite na okolju prijazen način. Informacije o aktualnih možnostih odstranitve v odpad dobite pri strokovnem prodajalcu kot tudi na občinski ali mestni upravi.



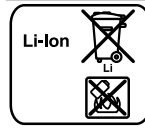
Ta naprava je označena v skladu z evropsko smernico o odpadni električni in elektronski opremi (waste electrical and electronic equipment - WEEE).

V okviru smernice sta določena prevzem in recikliranje starih naprav, ki veljata v celotni Evropski uniji.

7.2 Odstranjevanje akumulatorskih baterij/baterij

Akumulatorske baterije/baterije morate oddati v okolju prijazno predelavo. Akumulatorskih baterij/baterij ne odlagajte med mešane odpadke.

- ▶ Akumulatorske baterije/baterije odstranite okolju prijazno.



V skladu z evropsko direktivo 2006/66/ES je treba okvarjene ali izrabljene akumulatorske baterije/baterije zbirati ločeno in jih dati v okolju prijazno reciklažo.

Battery manufacturer: Dongguan Lion Electronic Technology Co., Ltd., floor 3, building A1, New Asia Pujing tech park, Fumin industrial town, Dalang, Dongguan, DongGuan, China
Importer: Witt Hvidevarer A/S, Gødstrup Søvej 9, 7400 Herning, Denmark

Opomba:

- Polnilni podstavek vsebuje polnilno litij-ionsko akumulatorsko baterijo.
- Odstranijo jo lahko samo na pooblaščenem servisu ali v specializirani trgovini.
- Vgrajeno akumulatorsko baterijo lahko odstrani samo strokovnjak.
- Če odprete ohišje, lahko polnilni postavek uničite.
- Da preprečite kratek stik, priključke akumulatorske baterije odklapljajte enega za drugim in zaporedoma izolirajte pole.
- Tudi ko je akumulatorska baterija popolnoma izpraznjena, je v njej preostanek kapacitete, ki se v primeru kratkega stika lahko sprosti.

8 Izjava o skladnosti

S tem podjetje BSH Hausgeräte GmbH izjavlja, da je aparat s funkcijo Home Connect skladen s temeljnimi zahtevami in ostalimi zadevnimi določili direktive 2014/53/EU.

Podrobno izjavo o skladnosti RED najdete na spletnem naslovu www.neff-home.com na strani vašega aparata med dodatnimi dokumenti.



BT/BLE frekvenčno območje GHz 2.4 (2402–2480 MHz): maks. 20 mW (EIRP)

WLAN frekvenčno območje GHz 2.4 (2412–2472 MHz): maks. 80 mW (EIRP)



FCC ID Dock: 2A6ST-CP-W-200

FCC ID Sensor: 2A6ST-CP-W-500

9 Tehnični podatki

Premer sonde	4,3 mm
Dolžina brezžičnega termometra za živila	141 mm
Najmanjša globina vstavljanja	65 mm
Doseg Bluetooth (vidni stik)	Do 50 m
Čas delovanja s popolnoma napolnjeno baterijo	Do 16 h
Primerno za pomivanje v pomivalnem stroju	Da
Primerno za samočistilno funkcijo	Ne
Odporno na pirolizo	Ne

Primerno za uporabo v mikrovalovni pečici	Ne
Primerno za soparjenje	Da
Število temperaturnih senzorjev za merjenje temperature sredice	4
Najvišja temperatura sredice	100 °C
Najvišja temperatura okolice	300 °C
Polnilna napetost	prek USB 5 V

Për informacione të mëtejshme, ju lutemi referojuni Udhëzuesit Përdorues Dixhital.



Pasqyra e përmbajtjes

1	Siguria.....	171
2	Mbrojtja e mjedisit dhe kursimi.....	172
3	Njohja.....	173
4	Përpara përdorimit për herë të parë	174
5	Përdorimi bazë	174
6	Pastrimi dhe kujdesi	175
7	Hedhja.....	176
8	Deklarata e konformitetit	176
9	Të dhënat teknike.....	176

1 Siguria

Mbani parasysh udhëzimet e sigurisë në vijim.

1.1 Udhëzime të përgjithshme

Këtu do të gjeni informacionet e përgjithshme rreth këtij manuali.



- Lexoni me kujdes këtë manual. Vetëm atëherë mund ta përdorni pajisjen në mënyrë të sigurt dhe efikase.
- Ruani manualin dhe informacionet e produktit për përdorim të mëvonshëm ose për zotëruesin pasardhës të saj.

1.2 Përdorimi i parashikuar

Për ta përdorur në mënyrë të sigurt dhe të saktë termometrën me valë të ushqimit, ndiqni udhëzimet për përdorimin e parashikuar. Përdoreni termometrën me valë të ushqimit vetëm:

- në ambiente ose vende të sferës familjare.
- për përgatitjen e ushqimeve.
- deri në një lartësi prej 2000 m mbi nivelin e detit.

Mos e përdorni termometrën me valë të ushqimit:

- në pajisjet me mikrovalë ose në pajisjet e kombinuara me mikrovalë.

1.3 Kufizimi i rrethit të përdoruesve

Kjo pajisje mund të përdoret nga fëmijët e moshës 8 vjeç e lart, si dhe nga personat me aftësi të kufizuara fizike, ndijuese ose mendore apo me mungesë përvoje dhe njohurish, nëse këta mbikëqyrin ose udhëzohen për përdorimin e sigurt të pajisjes dhe ata i kuptojnë rreziqet që mund të lindin prej saj. Mos lejoni fëmijët që të luajnë me pajisjen. Pastrimi dhe mirëmbajtja nga përdoruesi nuk lejohet të bëhen nga fëmijët pa mbikëqyrjen e një të rrituri.

Pastrimi dhe mirëmbajtja nga përdoruesi nuk duhet të bëhen nga fëmijët, me përjashtim të rastit kur ata janë 15 vjeç e lart dhe janë nën mbikëqyrjen e një të rrituri.

Mbani fëmijët e moshës nën 8 vjeç larg pajisjes dhe kabllave të lidhjes elektrike.

1.4 Përdorimi i sigurt

Ndiqni këto udhëzime për sigurinë kur përdorni termometrën me valë të ushqimit.

PARALAJMËRIM – Rrezik asfiksioni!

Fëmijët mund të fusin në kokë ose të mbështillen me materialin e paketimit dhe për rrjedhojë të mbyten.

- ▶ Mbani larg fëmijëve materialin e paketimit.
- ▶ Mos i lini fëmijët të luajnë me materialin e paketimit.

Fëmijët mund të thithin ose të gëlltitin pjesë të vogla dhe për rrjedhojë të mbyten.

- ▶ Mbani pjesët e vogla larg nga fëmijët.
- ▶ Mos lejoni fëmijët të luajnë me pjesët e vogla.

⚠ PARALAJMËRIM – Rrezik: Magnetizëm!



Kujdes Magnetizim



Kujdes për personat me stimulues kardiak

Në bazën e karikimit janë përdorur magnete të përhershme. Këto mund të ndikojnë në aftësinë e funksionimit të implanteve elektronike, si për shembull stimulues kardiak ose pompa insuline.

- ▶ Personat me implante elektronike duhet të mbajnë një distancë minimale prej 10 cm nga stacioni i karikimit.
- ▶ Asnjëherë mos e mbani bazën e karikimit në xhepat e veshjeve.

⚠ PARALAJMËRIM – Rrezik lëndimi!

Termometri me valë i ushqimit është me majë.

- ▶ Veproni me kujdes me termometrin me valë të ushqimit.

⚠ PARALAJMËRIM – Rrezik djegiesh!

Termometri me valë i ushqimit nxehet shumë gjatë përdorimit.

- ▶ Vishni doreza mbrojtëse kur të hiqni termometrin me valë të ushqimit nga ushqimi i gatuar.

⚠ PARALAJMËRIM – Rrezik dëmsh në shëndet!

Konsumimi i mishit ose i peshkut të pagatuar ose të pagatuar mjaftueshëm rrit rrezikun për një sëmundje të shkaktuar nga ushqimi.

- ▶ Përgatitni mishin, shpendët, peshkun ose frutat e detit në mënyrë higjienike.
- ▶ Përdorni ushqime të freskëta.

Stacioni i karikimit përmban bateri Li-Ion. Tymi që çlirohet nga bateritë e dëmtuara është i rrezikshëm.

- ▶ Furnizojeni me ajër të pastër.
- ▶ Në rast shqetësimesh, konsultohuni me mjekun.

Lëngjet që pikojnë nga bateritë e dëmtuara janë të rrezikshme.

- ▶ Në rast kontakti me lëkurën, shpëlajeni menjëherë me ujë.
- ▶ Kërkoni ndihmën mjekësore në rast kontakti me sytë.

⚠ PARALAJMËRIM – Rrezik shpërthimi!

Qarku i shkurtër mund të sjellë shpërthimin e baterisë.

- ▶ Mbrojeni baterinë nga zjarri, nxehtësia dhe drita konstante diellore.
- ▶ Mbrojeni baterinë nga depërtimi i ujit dhe i lagështirës.
- ▶ Mos e hapni kurrë baterinë.

2 Mbrojtja e mjedisit dhe kursimi

2.1 Hedhja e paketimit

Materialet e paketimit janë ekologjike dhe të riciklueshme.

- ▶ Hidhni pjesët e caktuara të seleksionuara sipas llojit.

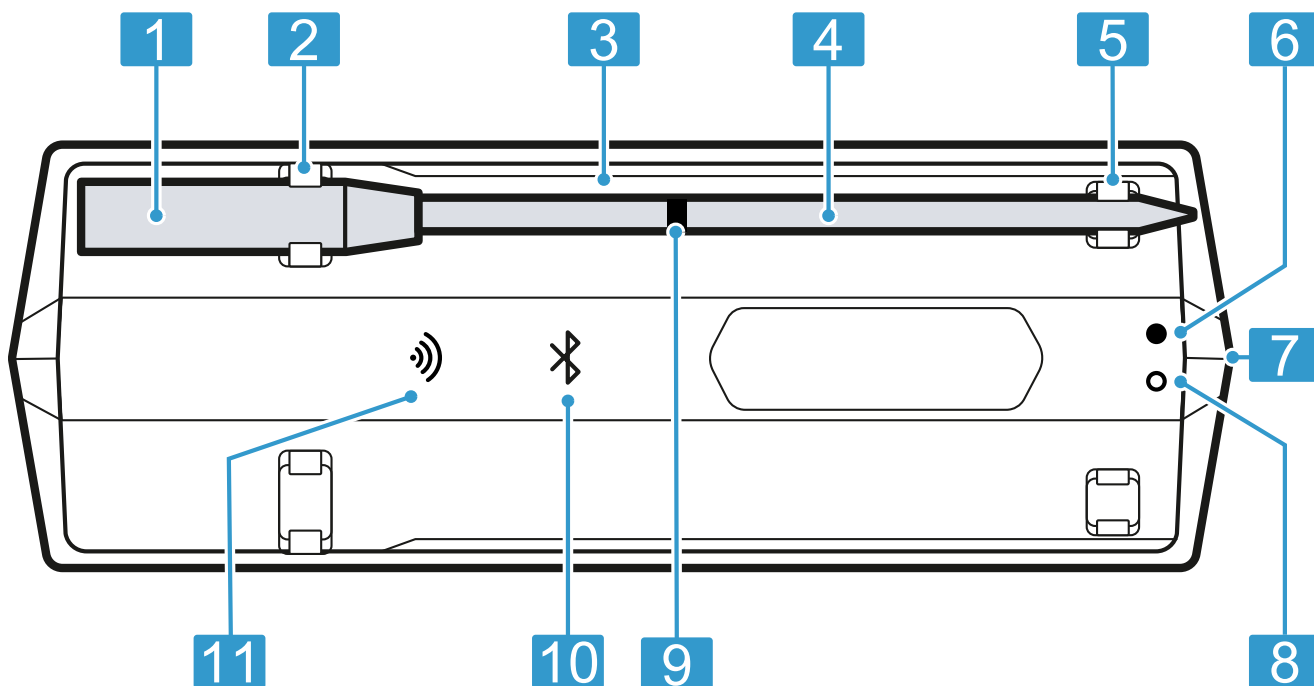
3 Njohja

3.1 Përmbajtja e dërgesës

Pas nxjerrjes nga paketimi kontrolloni të gjitha pjesët për dëmtime nga transporti dhe për plotësinë e dërgesës.

Pjesa përbërëse	Sasia
Baza e karikimit / zmadhuesi i rrezes	1
Termometri me valë i ushqimit	1
Kabloja USB e karikimit	1

3.2 Pjesët përbërëse



1	Pjesa e dorëzës
2	Kontakti i karikimit
3	Baza e karikimit / zmadhuesi i rrezes
4	Sonda
5	Pika e karikimit
6	LED jeshil (treguesi i lidhjes së USB)
7	Foleja USB e karikimit
8	LED i kuq (treguesi i gjendjes së karikimit)
9	Shenja e sigurisë
10	LED i Bluetooth® ¹
11	Treguesi LED i Wi-Fi

¹ Bluetooth® është një markë e regjistruar e kompanisë Bluetooth SIG, Inc.

3.3 Treguesi LED i statusit

Treguesi LED i statusit të bazës së karikimit ju informon për gjendjen e funksionimit të termometrit me valë të ushqimit.

Modaliteti i punës	Treguesi i statusit
Baza e karikimit është e ndezur.	Treguesi LED i Bluetooth pulson ose ndriçon në ngjyrë blu.
Lidhja midis termometrit të ushqimit dhe zmadhuesit të rrezes është vendosur.	Treguesi LED i Bluetooth ndriçon në ngjyrë blu.
Lidhja me rrjetin WLAN të shtëpisë është vendosur.	Treguesi LED i Wi-Fi ndriçon në ngjyrë jeshile. ¹
Baza e karikimit po karikon.	Treguesi LED jeshil dhe i kuq qëndrojnë ndezur.
Baza e karikimit ka nivel të ulët baterie.	Treguesi LED i kuq pulson.

¹ Disponohet në varësi të versionit të softuerit. Ne ju informojmë sapo ky funksionalitet të jetë i disponueshëm.

4 Përpara përdorimit për herë të parë

Parapërgatitni pajisjen për përdorimin e saj.

4.1 Karikimi i termometrit me valë të ushqimit përpara përdorimit të parë

- ▶ Karikoni termometrën me valë të ushqimit për të paktën 8 orë.

4.2 Konfigurimi i Home Connect

Kërkesa

- Ju keni një pajisje celulare me një version të përditësuar të sistemit operativ iOS ose Android, për shembull një smartfon.
- Pajisja celulare gjendet brenda rrezes së sinjalit WLAN (Wi-Fi) të rrjetit të internetit të shtëpisë.

1. Shkarkoni aplikacionin Home Connect.



1

¹ Apple App Store dhe logoja Apple App Store janë marka tregtare të kompanisë Apple Inc. Google Play dhe logoja Google Play janë marka tregtare të kompanisë Google LLC.

2. Skanoni kodin QR më poshtë me anë të celularit.



<https://bsh.group/wqsots>

3. Ndiqni udhëzimet në aplikacionin Home Connect.

Shënim Në rastin e lidhjes me Wi-Fi, mbështetet vetëm rrjeti 2,4 GHz.

5 Përdorimi bazë

5.1 Karikimi i termometrit me valë të ushqimit

VINI RE!

Lagështia mund të dëmtojë bazën e karikimit.

- ▶ Sigurohuni që termometri me valë i ushqimit është i thatë përpara se të vendoset në bazën e karikimit.

Kërkesa

- Termometri me valë i ushqimit është i pastër.
→ "Pastrimi i termometrit me valë të ushqimit", Faqe 175
- Baza e karikimit ka karikim të mjaftueshëm.
→ "Karikimi i bazës së karikimit / zmadhuesit të rrezes", Faqe 174
- ▶ Vendosni termometrën me valë të ushqimit në bazën e karikimit.
- ✓ Treguesi LED i Bluetooth është i fikur, ndërkohë që termometri me valë i ushqimit karikohet.

Shënim Nëse treguesi LED i Bluetooth pulson ose qëndron ndezur ndërkohë që termometri me valë i ushqimit ndodhet në bazën e karikimit, sigurohuni që unaza metalike dhe sonda janë të lidhura me kontaktet e karikimit.

5.2 Karikimi i bazës së karikimit / zmadhuesit të rrezes

Karikoni bazën e karikimit menjëherë sapo bateria shkarkohet.

VINI RE!

Temperaturat shumë të larta të ambientit mund të dëmtojnë bazën e karikimit.

- ▶ Mos e tejkaloni temperaturën maksimale të ambientit prej 10°C deri në 35°C.
- ▶ Ruani bazën e karikimit në një vend të thatë.
- ▶ Mos e vendosni pajisjen mbi ose afër sipërfaqeve të nxehta, si p.sh. plani i gatimit.

1. Lidhni bazën e karikimit me kabllon USB të ofruar.
2. Lidhni kabllon USB me ushqyesin dhe futeni në prizë.

Shënime

- Baza e karikimit kalon në gjendje gatishmërie 10 minuta pasi bateria të jetë karikuar plotësisht. Treguesi LED jeshil qëndron i ndezur për sa kohë që ushqimi me USB është i lidhur.
- Bëni karikimin vetëm me një ushqyes me USB të certifikuar (5 V $\overline{\text{---}}$ min. 1 A, maks. 3 A), i cili përmbush rregullat dhe standardet përkatëse të vendit ku përdoret.
- Kjo pajisje përmban bateri që nuk mund të ndërrohen. Nëse bateria ka arritur fundin e jetëgjatësisë së saj, pajisja duhet hedhur në përputhje me rregullat.

5.3 Përdorimi i termometrit me valë të ushqimit

VINI RE!

Temperaturat e brendshme shumë të larta ose temperaturat shumë të larta të ambientit mund të dëmtojnë termometrin me valë të ushqimit.

- ▶ Mos e tejkalo temperaturën e brendshme maksimale prej 100°C.
- ▶ Mos e tejkalo temperaturën maksimale të ambientit prej 300°C.
- ▶ Termometri me valë i ushqimit nuk duhet të prekë në sipërfaqe të nxehta.
- ▶ Mos e ekspozoni termometrin me valë të ushqimit në flakë të drejtpërdrejtë.
- ▶ Distanca midis rezistencës së pjekjes në skarë apo një burimi tjetër direkt të nxehtësisë dhe termometrit me valë të ushqimit duhet të jetë disa centimetra. Mbani parasysh se mishi mund të fryhet gjatë gatimit.

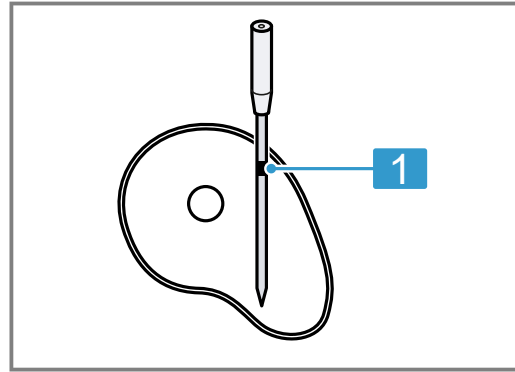
Përdorimi i papërshtatshëm mund të dëmtojë termometrin me valë të ushqimit.

- ▶ Mos e përdorni kurrë termometrin me valë të ushqimit në furrë me programin e vetëpastrimit.
- ▶ Mos e përdorni kurrë termometrin me valë të ushqimit mbi planin e gatimit në tenxheren me presion.

Kërkesa

- Termometri me valë i ushqimit është i karikuar.
→ "Karikimi i termometrit me valë të ushqimit", Faqe 174
 - Aplikacioni Home Connect është gati për përdorim.
1. Për ta ndezur termometrin me valë të ushqimit, hiqeni atë nga baza e karikimit.
 2. Zgjidhni temperaturën e përshtatshme në aplikacionin Home Connect.

3. Ngulni termometrin me valë të ushqimit në ushqimin për gatim.



- 1 Thellësia minimale e futjes deri në shenjë e sigurisë

Termometri me valë i ushqimit ka disa pika matjeje. Bëni kujdes që sonda të futet në ushqim të paktën deri te shenja e sigurisë.

4. Futni në furrë ushqimin për pjekje me termometrin me valë të ushqimit.
5. Afroni bazën e karikimit në afërsi të ushqimit për gatim, pa e tejkualuar temperaturën maksimale të ambientit nga 0°C deri në 50°C.

Shënim Mos e hiqni termometrin me valë të ushqimit ndërkohë që ktheni ushqimin në anën tjetër. Pas kthimit të ushqimit në anën tjetër, kontrolloni nëse termometri me valë i ushqimit është i futur si duhet në ushqim.

Këshillë Informacione të tjera për përdorimin e termometrit me valë të ushqimit gjeni në aplikacionin Home Connect.

5.4 Fikja e termometrit me valë të ushqimit

- ▶ Vendosni termometrin me valë të ushqimit në bazën e karikimit dhe pritni për rreth 10 sekonda, derisa të gjithë treguesit LED të jenë të fikur.

Shënim Nëse treguesi LED i Bluetooth pas 10 sekondash vazhdon të pulsojë ose qëndron ndezur ndërkohë që termometri me valë i ushqimit ndodhet në bazën e karikimit, sigurohuni që unaza metalike dhe sonda janë të lidhura me kontaktet e karikimit.

6 Pastrimi dhe kujdesi

Në mënyrë që pajisja të qëndrojë funksionale për kohë të gjatë, pastrojeni dhe kujdesuni për të me kujdes.

6.1 Pastrimi i termometrit me valë të ushqimit

VINI RE!

Pastrimi i papërshtatshëm mund ta dëmtojë termometrin me valë të ushqimit.

- ▶ Asnjëherë mos e mbani në ujë të ftohtë termometrin me valë të ushqimit pas përdorimit.

Kërkesë: Termometri me valë i ushqimit është ftohur.

- ▶ Lani me dorë termometrin me valë të ushqimit me ujë të ngrohtë me detergjent enësh.

Ju mund ta lani termometrin me valë të ushqimit edhe në lavastovilje.

6.2 Pastrimi i bazës së karikimit

VINI RE!

Pastrimi i papërshtatshëm mund ta dëmtojë bazën e karikimit.

- ▶ Mos e zhytni kurrë bazën e karikimit në ujë ose në lëngje të tjera.
- ▶ Mos përdorni asnjë produkt pastrimi që përmban tretës ose substancë gërryese.
- ▶ Pastroni bazën e karikimit me një pecetë të lagësht.

7 Hedhja

7.1 Hedhja e pajisjes së vjetër

Me hedhjen e pajisjeve në mënyrë të përshtatshme për mjedisin mund të rifitohen lëndë të para të vlefshme.

- ▶ Hidheni pajisjen në mënyrë të përshtatshme për mjedisin.
Informacioni për mënyrat aktuale të hedhjes mund të merret nga shitësi specialist, si dhe pranë administratës vendore të komunës ose qytetit.

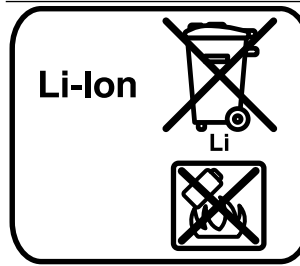


Ky aparat përmban shënjën e aparaturave elektrike dhe elektroteknike sipas Udhëzimit 2012/19/EU (waste electrical and electronic equipment - WEEE). Udhëzimi jep kuadrin ligjor për të drejtën e kthimit mbrapsht të aparaturave të përdorura në të gjithë BE.

7.2 Hedhja e akumulatorëve/baterive

Akumulatorët/bateritë duhen dërguar për riciklim për të mbrojtur mjedisin. Mos i hidhni akumulatorët/bateritë te mbeturinat e zakonshme shtëpiake.

- ▶ Hidhni akumulatorët/bateritë në përputhje me rregullat për mbrojtjen e ambientit.



Sipas Direktivës Evropiane 2006/66/KE, akumulatorët/bateritë me defekt ose të konsumuara duhen grumbulluar të ndara dhe të dërgohen për riciklim në mënyrë ekologjike.

Battery manufacturer: Dongguan Lion Electronic Technology Co., Ltd., floor 3, building A1, New Asia Pujing tech park, Fumin industrial town, Dalang, Dongguan, DongGuan, China
Importer: Witt Hvidevarer A/S, Gødstrup Søvej 9, 7400 Herning, Denmark

Shënim

- Shtrati i karikimit përmban një bateri të rikarikueshme me jone litiumi.
- Asgjësimi i saj lejohet të kryhet vetëm përmes shërbimit të klientit dhe shitësit të specializuar të autorizuar.
- Vetëm stafi teknik lejohet ta çmontojë baterinë e integruar për asgjësimin e saj.
- Si rezultat i hapjes së kapakut të kasës mund të shkatërrohet shtrati i karikimit.
- Për të parandaluar një lidhje të shkurtër, shkëputni një nga një lidhjet në bateri dhe izoloni polet njëri pas tjetrit.
- Edhe në rast të shkarkimit të plotë të baterisë, ajo përmban përsëri kapacitet të mbetur, i cili mund të aktivizohet në rast të një lidhjeje të shkurtër.

8 Deklarata e konformitetit

Me anë të kësaj deklarate, BSH Hausgeräte GmbH deklaron se pajisja me funksionin Home Connect është në përputhje me kërkesat themelore dhe dispozitat e tjera përkatëse të Direktivës 2014/53/EU. Deklaratën e plotë të konformitetit RED e gjeni në internet në adresën www.neff-home.com në faqen e produktit të pajisjes suaj të dokumentet shtesë.



Brezi BT/BLE 2,4 GHz (2402 – 2480 MHz): maks. 20 mW (EIRP)

Brezi WLAN 2,4 GHz (2412 – 2472 MHz): maks. 80 mW (EIRP)




FCC ID Dock: 2A6ST-CP-W-200

FCC ID Sensor: 2A6ST-CP-W-500

9 Të dhënat teknike

Diametri i sondës	4,3 mm
Gjatësia e termometrit me valë të ushqimit	141 mm
Thellësia minimale e futjes	65 mm
Rrezja e Bluetooth (kontakti vizual)	Deri në 50 m

Koha e punës me karikim të plotë të baterisë	Deri në 16 h
I përshtatshëm për lavastovilje	Po
Aftësi për vetëpastrim	Jo
Rezistent ndaj pirolizës	Jo
I përshtatshëm për mikrovalë	Jo

I përshtatshëm për gatim me avull	Po
Numri i sensorëve të temperaturës për matjen e temperaturës së brendshme	4
Temperatura e brendshme maksimale	100 °C
Temperatura maksimale e ambientit	300 °C
Tensioni i karikimit	me USB 5 V 

Za dalje informacije pogledajte Digitalni korisnički vodič.



Sadržaj

1	Bezbednost.....	178
2	Zaštita životne sredine i štednja	179
3	Upoznavanje sa uređajem	180
4	Pre prve upotrebe	180
5	Osnovno rukovanje.....	181
6	Čišćenje i održavanje.....	182
7	Odlaganje u otpad.....	182
8	Izjava o usaglašenosti	183
9	Tehnički podaci.....	183

1 Bezbednost

Pridržavajte se sledećih sigurnosnih napomena.

1.1 Opšte napomene

Ovde možete pogledati opšte informacije o ovom uputstvu.



- Pažljivo pročitajte ovo uputstvo. Samo na taj način ćete moći bezbedno i efikasno da koristite uređaj.
- Uputstva i informacije o proizvodu sačuvajte za kasniju upotrebu ili za narednog vlasnika.

1.2 Namensko korišćenje

Da biste bežični kuhinjski termometar mogli bezbedno i ispravno da koristite, obratite pažnju na napomene za namensku upotrebu.

Bežični kuhinjski termometar koristite samo:

- u prostorijama ili na mestima u kućnom okruženju.
- za pripremu jela.
- na nadmorskim visinama do 2000 m.

Bežični kuhinjski termometar nemojte koristiti:

- u mikrotalasnim pećnicama ili uređajima sa kombinovanim režimom mikrotalasne pećnice.

1.3 Ograničenje kruga korisnika

Deca od 8 godina i starija, kao i osobe sa umanjenim psihičkim, čulnim ili mentalnim sposobnostima, ili osobe bez iskustva i/ili znanja, ovaj uređaj mogu da koriste samo pod nadzorom osobe koja je odgovorna za njihovu bezbednost ili ako su obučene za bezbedno korišćenje uređaja i razumeju kakve opasnosti pri tome postoje. Deca se ne smeju igrati uređajem. Čišćenje i korisničko održavanje ne smeju da obavljaju deca bez nadzora. Čišćenje i korisničko održavanje ne smeju da obavljaju deca, osim ako su starija od 15 godina i to rade pod nadzorom.

Decu mlađu od 8 godina udaljite od uređaja i od priključnog kabla.

1.4 Bezbedna upotreba

Kada koristite bežični kuhinjski termometar, pridržavajte se ovih napomena o bezbednosti.

UPOZORENJE – Opasnost od gušenja!

Deca mogu ambalažni materijal da navuku sebi preko glave ili da se njime umotaju, pa da se tako uguše.

- ▶ Ambalažni materijal držite van domašaja dece.
- ▶ Deci nipošto nemojte dozvoliti da se igraju sa ambalažnim materijalom.

Deca bi mogla da udahnu i usisaju odn. progutaju sitne delove i da se na taj način uguše.

- ▶ Držite sitne delove van domašaja dece.
- ▶ Deci nipošto nemojte dozvoliti da se igraju sa sitnim delovima.

⚠ UPOZORENJE – Opasnost: magnetizam!

Pažnja magnetizam



Pažnja za osobe sa pejsmejkerom

U stanici za punjenje se nalaze permanentni magneti. Oni mogu da ugroze funkcije elektronskih implantata, npr. pejsmejкера ili insulinskih pumpi.

- ▶ Ljudi sa elektronskim implantatima moraju da održavaju minimalnu udaljenost od 10 cm od stanice za punjenje.
- ▶ Stanicu za punjenje nikada nemojte nositi u džepu na odeći.

⚠ UPOZORENJE – Opasnost od povrede!

Bežični kuhinjski termometar je oštar.

- ▶ Bežičnim kuhinjskim termometrom rukujte pažljivo.

⚠ UPOZORENJE – Opasnost od opekotina!

Bežični kuhinjski termometar se tokom rada veoma zagreva.

- ▶ Prilikom vađenja bežičnog kuhinjskog termometra iz hrane nosite rukavice.

⚠ UPOZORENJE – Opasnost od ugrožavanja zdravlja!

Konzumiranje sirovog ili nedovoljno pripremljenog mesa ili ribe može da poveća rizik od oboljenja koja su uslovljena namirnicama.

- ▶ Meso, živinsko meso, ribu ili morske plodove pripremajte u higijenskim uslovima.
- ▶ Koristite sveže namirnice.

Stanica za punjenje sadrži Li-Ion bateriju. Isparenja koja izlaze iz oštećene baterije su opasna.

- ▶ Obezbedite svež vazduh.
- ▶ U slučaju poteškoća obratite se lekaru. Tečnosti koja izlaze iz oštećene baterije su opasna.
- ▶ U slučaju kontakta sa kožom smesta isperite vodom.
- ▶ U slučaju kontakta sa očima potražite lekarsku pomoć.

⚠ UPOZORENJE – Opasnost od eksplozije!

Kratak spoj može da dovede do eksploziranja baterije.

- ▶ Zaštitite bateriju od vatre, vreline i trajnog zračenja sunca.
- ▶ Zaštitite bateriju od vode i prodiruće tečnosti.
- ▶ Nipošto nemojte da otvarate bateriju.

2 Zaštita životne sredine i štednja

2.1 Odlaganje ambalaže u otpad

Ambalažni materijal je ekološki i može se iznova koristiti.

- ▶ Pojedinačne sastavne delove odložite u otpad odvojene po vrstama.

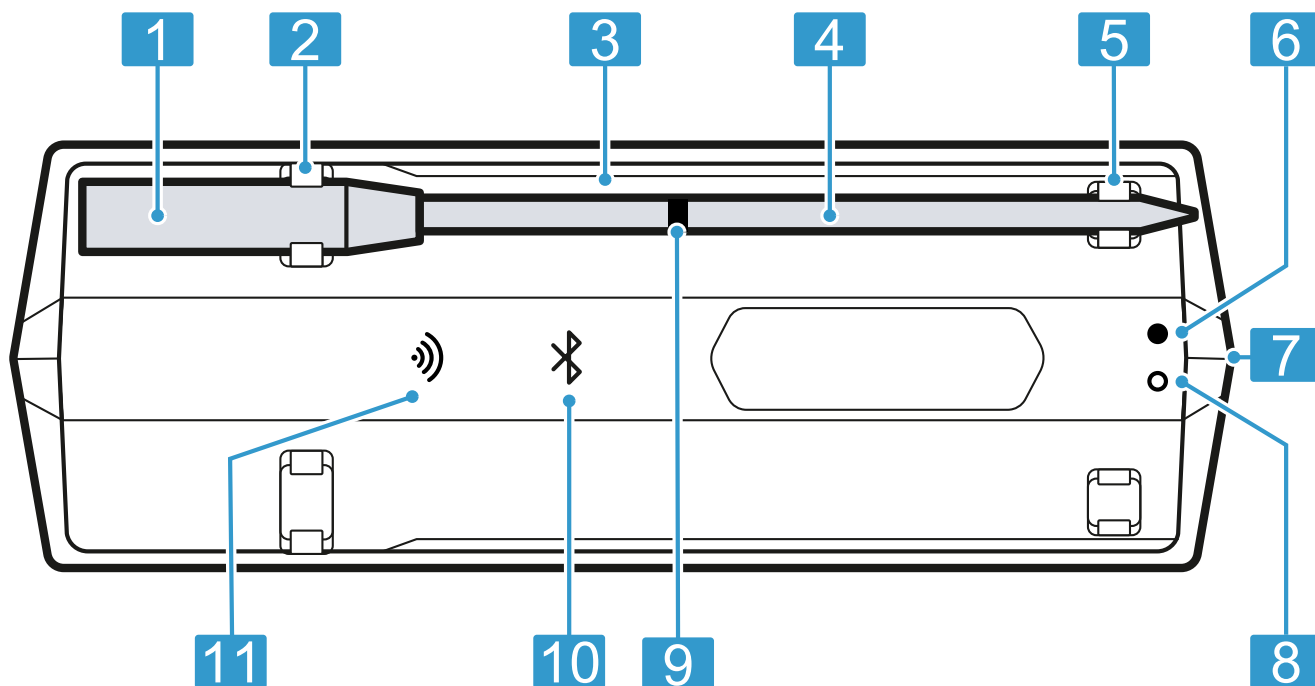
3 Upoznavanje sa uređajem

3.1 Obim isporuke

Kada otpakujete uređaj, proverite sve delove da li imaju transportnih oštećenja i da li je isporuka potpuna.

Deo	Broj
Stanica za punjenje / pojačivač dometa	1
Bežični kuhinjski termometar	1
USB kabl za punjenje	1

3.2 Sastavni delovi



1	Ručka
2	Kontakt za punjenje
3	Stanica za punjenje / pojačivač dometa
4	Sonda
5	Tačka za punjenje
6	Zelena LED lampica (prikaz USB veze)
7	USB priključak za punjenje
8	Crvena LED lampica (prikaz stanja napunjenosti)
9	Sigurnosna oznaka
10	Bluetooth® ¹ LED
11	WiFi LED lampica

¹ Bluetooth® je registrovana marka kompanije Bluetooth SIG, Inc.

3.3 LED prikaz statusa

LED prikaz statusa stanice za punjenje vas obaveštava o radnom stanju bežičnog kuhinjskog termometra.

Režim rada	Prikaz statusa
Stanica za punjenje je uključena.	Bluetooth LED lampica treperi ili svetli plavo.
Veza između sonde i pojačivača dometa je uspostavljena.	Bluetooth LED lampica svetli plavo.
Veza sa kućnom WLAN mrežom je uspostavljena.	WiFi LED lampica svetli zeleno. ¹
Stanica za punjenje vrši punjenje.	Svetli zelena i crvena LED lampica.
Stanica za punjenje ima nizak nivo punjenja baterije.	Treperi crvena LED lampica.

¹ Dostupno u zavisnosti od verzije softvera. Obavestićemo kada ova funkcija ponovo bude dostupna.

4 Pre prve upotrebe

Pripremite uređaj za upotrebu.

4.1 Punjenje bežičnog kuhinjskog termometra pre prve upotrebe

- ▶ Bežični kuhinjski termometar punite najmanje 8 sati.

4.2 Podešavanje aplikacije Home Connect

Zahtevi

- Imate mobilni krajnji uređaj sa aktuelnom verzijom operativnog sistema iOS ili Android, npr. pametni telefon.
- Mobilni krajnji uređaj je u dometu WLAN signala kućne mreže.

1. Preuzmite aplikaciju Home Connect.



1

¹ Apple App Store i Apple App Store su zaštićene marke kompanije Apple Inc. Google Play i Google Play su zaštićene marke kompanije Google LLC.

2. Mobilnim telefonom skenirajte sledeći QR kôd.



<https://bsh.group/wqsots>

3. Pratite uputstva u aplikaciji Home Connect.

Napomena: Kod vrste povezivanja putem WiFi veze, podržana je samo mreža od 2,4 GHz.

5 Osnovno rukovanje

5.1 Punjenje bežičnog kuhinjskog termometra

PAŽNJA!

Vlaga može da ošteti stanicu za punjenje.

- ▶ Pre stavljanja na stanicu za punjenje se uverite da je bežični kuhinjski termometar suv.

Zahtevi

- Bežični kuhinjski termometar je čist.
→ "Čišćenje bežičnog kuhinjskog termometra", *Stranica 182*
- Stanica za punjenje je dovoljno napunjena.
→ "Punjenje stanice za punjenje / pojačivača dometa", *Stranica 181*
- ▶ Bežični kuhinjski termometar stavite na stanicu za punjenje.
- ✓ Kada se bežični kuhinjski termometar puni, Bluetooth LED lampica je isključena.

Napomena: Ako Bluetooth LED lampica treperi ili svetli dok je bežični kuhinjski termometar na stanici za punjenje, uverite se da su metalni prsten i sonda povezani sa kontaktima za punjenje.

5.2 Punjenje stanice za punjenje / pojačivača dometa

Stanicu za punjenje napunite čim se baterija isprazni.

PAŽNJA!

Visoke temperature u okruženju mogu da oštete stanicu za punjenje.

- ▶ Nemojte prekoračavati maksimalnu temperaturu u okruženju od 10 °C do 35 °C.
- ▶ Stanicu za punjenje čuvajte na suvom mestu.
- ▶ Uređaj nemojte stavljati na vruće površine ili u njihovu blizinu, npr. ploča za kuvanje.

1. Povežite stanicu za punjenje sa priloženim USB kablom.
2. Povežite USB kabl sa mrežnim pretvaračem i umetnite ga u utičnicu.

Napomene

- Stanica za punjenje sa punom baterijom prelazi u režim mirovanja nakon 10 minuta. Zelena LED lampica svetli kada je USB veza priključena.
- Punite samo pomoću sertifikovanog USB mrežnog pretvarača (5 V $\overline{\text{---}}$ min. 1 A, maks. 3 A), koji odgovara relevantnim propisima i standardima u datoj zemlji.
- Ovaj uređaj ima baterije koje se ne mogu zameniti. Kada baterija dostigne kraj svog radnog veka, uređaj morate da uklonite u otpad u skladu sa propisima.

5.3 Upotreba bežičnog kuhinjskog termometra

PAŽNJA!

Visoke temperature jezgra ili u okruženju mogu da oštete bežični kuhinjski termometar.

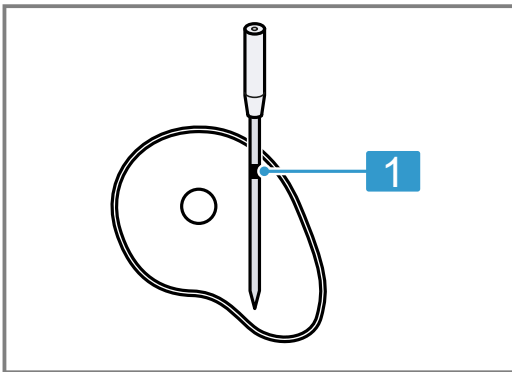
- ▶ Nemojte prekoračavati maksimalnu temperaturu jezgra od 100 °C.
- ▶ Nemojte prekoračavati maksimalnu temperaturu u okruženju od 300 °C.
- ▶ Bežični kuhinjski termometar ne sme da dodiruje usijane površine.
- ▶ Bežični kuhinjski termometar nemojte izlagati direktnom plamenu.
- ▶ Odstojanje između grejnog tela roštilja ili direktnog izvora toplote i bežičnog kuhinjskog termometra mora da bude nekoliko centimetara. Imajte na umu da meso tokom pečenja može da naraste.

Nepravilna upotreba može da ošteti bežični kuhinjski termometar.

- ▶ Bežični kuhinjski termometar nikada nemojte koristiti sa programom za samostalno čišćenje.
- ▶ Bežični kuhinjski termometar nemojte koristiti na ploči za kuvanje u ekspres loncu.

Zahtevi

- Bežični kuhinjski termometar je napunjen.
→ "Punjenje bežičnog kuhinjskog termometra", Stranica 181
 - Aplikacija Home Connect je spremna za rad.
1. Za uključivanje uzmite bežični kuhinjski termometar sa stanice za punjenje.
 2. U aplikaciji Home Connect izaberite odgovarajuću temperaturu.
 3. Bežični kuhinjski termometar umetnite u hranu.



- 1** Minimalna dubina za umetanje do sigurnosne oznake

Bežični kuhinjski termometar ima nekoliko tačaka merenja. Vodite računa da sonda bude umetnuta u hranu najmanje do sigurnosne oznake.

4. Hranu sa bežičnim kuhinjskim termometrom stavite u pećnicu.
5. Postavite stanicu za punjenje u blizini hrane, pri čemu ne sme da se prekorači maksimalna temperatura u okruženju od 0 °C do 50 °C.

Napomena: Kada okrećete hranu, nemojte vaditi bežični kuhinjski termometar. Nakon okretanja proverite da li se bežični kuhinjski termometar nalazi pravilno u hrani.

Savet: Dodatne informacije o upotrebi bežičnog kuhinjskog termometra pogledajte u aplikaciji Home Connect.

5.4 Isključivanje bežičnog kuhinjskog termometra

- ▶ Bežični kuhinjski termometar stavite na stanicu za punjenje i sačekajte oko 10 sekundi da se sve LED lampice isključe.

Napomena: Ako Bluetooth LED lampica nakon 10 sekundi i dalje treperi ili svetli dok je bežični kuhinjski termometar na stanici za punjenje, uverite se da su metalni prsten i sonda povezani sa kontaktima za punjenje.

6 Čišćenje i održavanje

Da bi vaš uređaj dugo ostao funkcionalan, pažljivo ga čistite i održavajte.

6.1 Čišćenje bežičnog kuhinjskog termometra

PAŽNJA!

Nepravilno čišćenje može da ošteti bežični kuhinjski termometar.

- ▶ Bežični kuhinjski termometar nakon upotrebe nikad nemojte držati pod mlazom hladne vode.

Zahtev: Bežični kuhinjski termometar se ohladio.

- ▶ Bežični kuhinjski termometar očistite ručno vrućom sapunicom. Bežični kuhinjski termometar možete da perete i u mašini za pranje sudova.

6.2 Čišćenje stanice za punjenje

PAŽNJA!

Nepravilno čišćenje može da ošteti stanicu za punjenje.

- ▶ Stanicu za punjenje nemojte potapati u vodu ili druge tečnosti.
- ▶ Nemojte koristiti sredstva za čišćenje koja sadrže rastvarače ili abrazive.
- ▶ Stanicu za punjenje očistite vlažnom krpom.

7 Odlaganje u otpad

7.1 Odlaganje starih uređaja u otpad

Ekološki prihvatljivim odlaganjem u otpad mogu da se recikliraju dragocene sirovine.

- ▶ Uređaj odložite u otpad na ekološki prihvatljiv način.

O aktuelnim načinima odlaganja u otpad informišite se kod svog specijalizovanog prodavca ili u svojoj opštinskoj odn. gradskoj upravi.

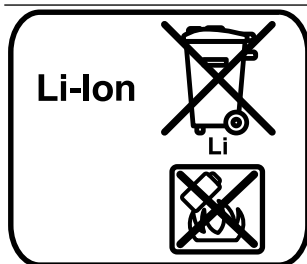


Ovaj je aparat označen u skladu sa evropskom smernicom 2012/19/EU o otpadnim električnim i elektronskim aparatima (waste electrical and electronic equipment - WEEE). Smernica određuje okvir za povratak i reciklažu otpadnih aparata koji važi u celoj Evropskoj Uniji.

7.2 Odlaganje akumulatora/baterija u otpad

Akumulatori/baterije se moraju odložiti na ekološku reciklažu. Akumulatore/baterije nemojte bacati u kućni otpad.

- ▶ Akumulatore/baterije uklonite u otpad u skladu sa ekološkim načelima.



Prema evropskoj Direktivi 2006/66/EG, sve neispravne ili potrošene baterije/akumulatori se moraju sakupljati odvojeno i priložiti ekološkoj reciklaži.

Battery manufacturer: Dongguan Lion Electronic Technology Co., Ltd., floor 3, building A1, New Asia Pujing tech park, Fumin industrial town, Dalang, Dongguan, DongGuan, China
 Importer: Witt Hvidevarer A/S, Gødstrup Søvej 9, 7400 Herning, Denmark

Napomena:

- U posudi za punjenje se nalazi litijum-jonska baterija.
- Odlaganje u otpad je dozvoljeno samo preko ovlašćenog koriničkog servisa i specijalizovanih prodavnica.
- Samo stručno osoblje sme da vadi integrisanu bateriju radi odlaganja u otpad.
- Otvaranjem opne kućišta se može uništiti posuda za punjenje.
- Da ne bi došlo do kratkog spoja, pojedinačno razdvojite priključke na bateriji i jedan za drugim izolujte polove.
- Čak i kada se potpuno isprazni, u bateriji postoji preostali kapacitet koji se može osloboditi u slučaju kratkog spoja.

8 Izjava o usaglašenosti

BSH Hausgeräte GmbH ovim izjavljuje da je uređaj sa Home Connect funkcionalnošću usaglašen sa osnovnim zahtevima i ostalim dotičnim odredbama Direktive 2014/53/EU.

Detaljnu RED izjavu o usaglašenosti možete naći na internetu na adresi www.neff-home.com na stranici proizvoda sa vašim uređajem, kod dodatnih dokumenata.



BT/BLE 2,4 GHz opseg (2402–2480 MHz): maks. 20 mW (EIRP)

WLAN 2,4 GHz opseg (2412–2472 MHz): maks. 80 mW (EIRP)



FCC ID Dock: 2A6ST-CP-W-200

FCC ID Sensor: 2A6ST-CP-W-500

9 Tehnički podaci

Prečnik sonde	4,3 mm
Dužina bežičnog kuhinjskog termometra	141 mm
Minimalna dubina za umetanje	65 mm
Bluetooth domet (vizuelni kontakt)	Do 50 m
Vreme rada sa punom baterijom	Do 16 h
Pogodno za mašinu za pranje sudova	Da
Pogodno za samostalno čišćenje	Ne
Otporno za pirolizu	Ne
Pogodno za mikrotalasnu pećnicu	Ne
Pogodno za parni uređaj	Da

Broj senzora za merenje temperature jezgra	4
Maksimalna temperatura jezgra	100 °C
Maksimalna temperatura u okruženju	300 °C
Napon punjenja	preko USB 5 V

Mer information finns i den digitala användarhandboken.



Innehållsförteckning

1	Säkerhet.....	184
2	Miljöskydd och sparsamhet	185
3	Lär känna.....	186
4	Före första användningen	186
5	Användningsprincip	187
6	Rengöring och skötsel	188
7	Avfallshantering	188
8	Överensstämmelseförklaring	189
9	Tekniska data	189

1 Säkerhet

Följ säkerhetsanvisningarna nedan.

1.1 Allmänna anvisningar

Här finns allmän information om bruksanvisningen.



- Läs igenom bruksanvisningen noga. Först då kan du använda enheten säkert och effektivt.
- Förvara bruksanvisningen och produktinformationen för senare användning eller till nästa ägare.

1.2 Användning för avsett ändamål

För att kunna använda den sladdlösa stektermometern säkert och rätt måste du följa anvisningarna om avsedd användning.

Använd bara den sladdlösa stektermometern:

- i köksutrymmen och liknande.
- för matlagning.
- upp till max. 2000°möh.

Använd inte den sladdlösa stektermometern:

- i mikro eller mikrokombi-enheter.

1.3 Begränsning av användarkretsen

Barn från 8 år samt personer med begränsad fysisk, sensorisk eller mental färdighet eller som saknar erfarenhet eller kunskaper får ba-

ra använda enheten under överinseende av någon eller om de får lära sig hur man använder enheten säkert och vilka risker som finns. Låt inte barn leka med enheten. Rengöring och användarunderhåll får inte utföras av barn utan tillsyn.

Rengöring och användarskötsel får inte utföras av barn om de inte är minst 15 år gamla och står under uppsikt.

Låt inte barn under 8 års ålder komma i närheten av apparaten och anslutningsledningen.

1.4 Säker användning

Följ säkerhetsanvisningarna när du använder den sladdlösa stektermometern.

WARNING! – Kvävningsrisk!

Barn kan dra förpackningsmaterial över huvudet eller trassla in sig i det och kvävas.

- ▶ Låt inte barn komma i närheten av förpackningsmaterial.
- ▶ Låt inte barn leka med förpackningsmaterialet.

Barn kan andas in eller svälja smådelar och kvävas av dem.

- ▶ Låt inte barn komma i närheten av smådelar.
- ▶ Låt inte barn leka med smådelar.

WARNING! – Fara! Magnetism!



Obs! Magnetism



För personer med pacemaker:

Det sitter permanentmagneter i laddstationen. De kan påverka funktionen hos elektroniska implantat som t.ex. pacemakrar och insulinpumpar.

- ▶ Personer med elektroniska implantat måste hålla ett minsta avstånd på 10 cm från laddstationen.
- ▶ Ha inte laddstationen på dig i någon ficka.

WARNING! – Risk för personskador!

Den sladdlösa stektermometern är spetsig.

- ▶ Hantera den sladdlösa stektermometern försiktigt.

⚠ VARNING! – Risk för brännskador!

Den sladdlösa stektermometern blir jättevarm vid användning.

- ▶ Använd grillvantar när du tar bort den sladdlösa stektermometern ur maten.

⚠ VARNING! – Risk för hälsoskada!

Förtäring av rått eller otillräckligt tillagat kött eller fiskkött ökar risken för matförgiftning.

- ▶ Tillaga kött, fågel, fisk och skaldjur hygieniskt.
- ▶ Använd färska livsmedel.

Laddstationen innehåller Li-Ion batteri. Det kan tränga ut farliga ångor ur skadade batterier.

- ▶ Släpp in friskluft.
- ▶ Sök läkarvård vid besvär.

Det kan tränga ut farliga vätskor ur skadade batterier.

- ▶ Skölj av direkt med vatten vid hudkontakt.
- ▶ Sök läkarvård vid ögonkontakt.

⚠ VARNING! – Explosionsrisk!

Kortslutning kan få batteriet att explodera.

- ▶ Skydda batteriet mot eld, värme och långvarig solstrålning.
- ▶ Skydda batteriet mot vatten och fuktinträngning.
- ▶ Öppna aldrig batteriet.

2 Miljöskydd och sparsamhet

2.1 Förpackningsmaterialet

Förpackningsmaterialen är miljövänliga och återvinningsbara.

- ▶ Källsortera och omhänderta de olika beståndsdelarna.

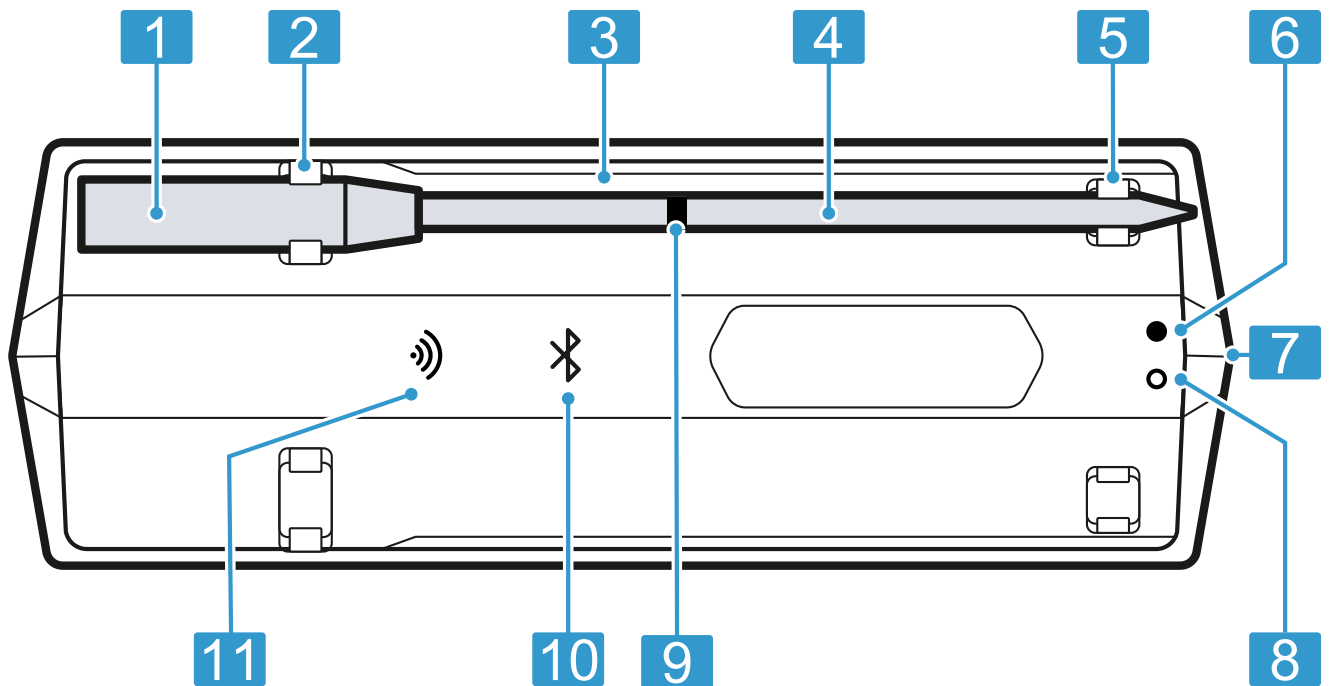
3 Lär känna

3.1 Leveransomfattning

Kontrollera efter upppackningen att inga delar är transportskadade och att leveransen är komplett.

Del	Antal
Laddstation/räckviddsrepeater	1
Sladdlös stektermometer	1
USB-laddkabel	1

3.2 Delar



1	Greppdel
2	Laddkontakt
3	Laddstation/räckviddsrepeater
4	Sond
5	Laddpunkt
6	Grön LED (USB-anslutningsindikering)
7	USB-ladduttag
8	Röd LED (laddindikering)
9	Säkerhetsmarkering
10	Bluetooth [®] ¹ -LED
11	WiFi-LED

¹ Bluetooth[®] är ett registrerat varumärke för Bluetooth SIG, Inc.

3.3 LED-statusindikering

Laddstationens LED-statusindikering ger dig info om den sladdlösa stektermometerns funktionsstatus.

Funktionsstatus	Statusindikering
Laddstationen är på.	Bluetooth-LED:n blinkar eller lyser blå.
Uppkoppling upprättad mellan sond och räckviddsförstärkare.	Bluetooth-LED:n lyser blå.
Uppkoppling upprättad mot WLAN-hemnätverket.	WiFi-LED:n lyser grön. ¹
Laddstationen laddar.	Grön och röd LED lyser.
Laddstationen har låg batterinivå.	Röd LED blinkar.

¹ Tillgänglig beroende på mjukvaruversion. Vi informerar dig så fort funktionen är tillgänglig.

4 Före första användningen

Förbered enheten för användning.

4.1 Ladda den sladdlösa stektermometern före första användningen

- ▶ Ladda den sladdlösa stektermometern min. 8 timmar.

4.2 Ställa in Home Connect

Krav

- Du har en mobilenhet med aktuell version av operativsystemet iOS eller Android, t.ex. en smartphone.
- Mobilenheten är inom räckvidden för hemnätverkets WLAN-signal.

1. Hämta Home Connect-appen.



1

¹ Apple App Store och Apple App Store-loggan är varumärken som tillhör Apple Inc. Google Play och Google Play-loggan är varumärken som tillhör Google LLC.

2. Scanna följande QR-kod med mobilen.



<https://bsh.group/wqsots>

3. Följ Home Connect-appanvisningarna.

Notera: WiFi-uppkopplingen stöder bara 2,4 GHz-nätverk.

5 Användningsprincip

5.1 Ladda den sladdlösa stektermometern

OBS!

Fukt kan skada laddstationen.

- ▶ Se till så att den sladdlösa stektermometern är torr innan du lägger den på laddstationen.

Krav

- Den sladdlösa stektermometern är ren.
→ "*Rengöra den sladdlösa stektermometern*", Sid. 188
- Laddstationen är tillräckligt laddad.
→ "*Ladda laddstation/räckviddsrepeater*", Sid. 187
- ▶ Lägg den sladdlösa stektermometern på laddstationen.
- ✓ Bluetooth-LED:n är av när den sladdlösa stektermometern laddar.

Notera: Blinkar eller lyser Bluetooth-LED:n när den sladdlösa stektermometern ligger på laddstationen, se till så att metallring och sond är anslutna till laddkontaktarna.

5.2 Ladda laddstation/räckviddsrepeater

Ladda laddstationen när batteriet är tomt.

OBS!

För höga omgivningstemperaturer kan skada laddstationen.

- ▶ Överskrid inte max. omgivningstemperaturen inte överskrider intervallet 10°C till 35°C.
- ▶ Förvara laddstationen torrt.
- ▶ Ställ inte enheten på eller nära heta ytor som t.ex. hällar.

1. Anslut laddstationen med den medföljande USB-kabeln.

2. Anslut USB-kabeln till nätdelen och sätt den i uttaget.

Anmärkningar

- Laddstationen slår om till standby när batteriet är fulladdat efter 10 minuter. Den gröna LED:n lyser när USB-matningen är ansluten.
- Ladda bara med certifierad USB-nätdel (5 V $\overline{\text{min.}}$ 1 A, max. 3 A) som uppfyller kraven i mållandets relevanta föreskrifter och standarder.
- Enheten innehåller batterier som inte går att byta. Enheten måste omhändertas korrekt när batterilivslängden går ut.

5.3 Använda den sladdlösa stektermometern

OBS!

För höga inner- och omgivningstemperaturer kan skada den sladdlösa stektermometern.

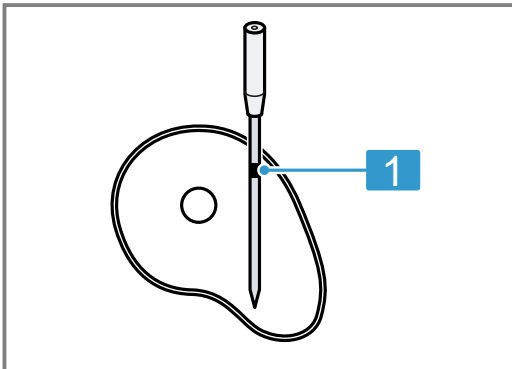
- ▶ Överskrid inte max. innertemperatur om 100°C.
- ▶ Överskrid inte max. omgivningstemperatur om 300°C.
- ▶ Den sladdlösa stektermometern får inte ha kontakt med glödande ytor.
- ▶ Den sladdlösa stektermometern får inte direkt exponeras för lågor.
- ▶ Det måste vara några centimeters avstånd mellan grillelement eller direkt värmekälla och den sladdlösa stektermometern. Tänk på att kött kan svälla vid tillagning.

Felanvändning kan skada den sladdlösa stektermometern.

- ▶ Använd aldrig den sladdlösa stektermometern med ugnens självrengöringsprogram.
- ▶ Använd aldrig den sladdlösa stektermometern med tryckkokare på hällen.

Krav

- Den sladdlösa stektermometern är laddad.
→ "Ladda den sladdlösa stektermometern", Sid. 187
 - Home Connect-appen är redo att användas.
1. Slå på den sladdlösa stektermometern genom ta av den från laddstationen.
 2. Välj lämplig temperatur i Home Connect-appen.
 3. Sätt den sladdlösa stektermometern i maten.



- 1** Minimalt insticksdjup är vid säkerhetsmarkeringen

Den sladdlösa stektermometern har flera mätpunkter. Se till så att sonden sticker in minst till säkerhetsmarkeringen i maten.

4. Sätt in maten med den sladdlösa stektermometern i ugnen.
5. Sätt laddstationen i närheten av maten men se till så att omgivningstemperaturen inte överskrider intervallet 0°C till 50°C.

Notera: Ta inte bort den sladdlösa stektermometern när du vänder maten. Kontrollera så att den sladdlösa stektermometern sitter ordentligt i maten när du vänt.

Tips! Mer information om hur du använder den sladdlösa stektermometern hittar du i Home Connect-appen.

5.4 Slå av den sladdlösa stektermometern

- ▶ Låt den sladdlösa stektermometern ligga på laddstationen och vänta ca 10 sekunder tills alla LED:er slocknar.

Notera: Blinkar eller lyser Bluetooth-LED:n fortfarande efter 10 sekunder när den sladdlösa stektermometern ligger på laddstationen, se till så att metallring och sond är anslutna till laddkontaktarna.

6 Rengöring och skötsel

Du måste rengöra och sköta om maskinen noga för att den ska fungera.

6.1 Rengöra den sladdlösa stektermometern

OBS!

Felrengöring kan skada den sladdlösa stektermometern.

- ▶ Skölj aldrig den sladdlösa stektermometern i kallvatten efter användningen.

Krav: Den sladdlösa stektermometern har svalnat.

- ▶ Handdiska den sladdlösa stektermometern med varmt vatten och diskmedel.
Det går även att maskindiska den sladdlösa stektermometern.

6.2 Rengöra laddstationen

OBS!

Felrengöring kan skada laddstationen.

- ▶ Doppa aldrig laddstationen i vatten eller andra vätskor.
- ▶ Använd inga rengöringsmedel som innehåller lösnings- eller skurmedel.
- ▶ Rengör laddstationen med fuktad trasa.

7 Avfallshantering

7.1 Omhändertagande av begagnade apparater

Genom en miljökompatibel avfallshantering kan värdefulla råmaterial återanvändas.

- ▶ Omhänderta enheten miljövänligt.
Information om aktuell avfallshantering kan du få hos återförsäljare och kommun.



Denna enhet är märkt i enlighet med det europeiska direktivet 2012/19/EU om avfall som utgörs av eller innehåller elektroniska produkter (waste electrical and electronic equipment - WEEE).

Direktivet anger ramarna för inom EU giltigt återtagande och korrekt återvinning av uttjänta enheter.

7.2 Omhändertagande batterierna

Släng batterierna i återvinningen. Släng inte batterierna i hushållssoporna.

- ▶ Släng batterierna i återvinningen.



EU-direktiv 2006/66/EG kräver att trasiga och förbrukade batterier källsorteras och lämnas i återvinningen.

Battery manufacturer: Dongguan Lion Electronic Technology Co., Ltd., floor 3, building A1, New Asia Pujing tech park, Fumin industrial town, Dalang, Dongguan, DongGuan, China
 Importer: Witt Hvidevarer A/S, Gødstrup Søvej 9, 7400 Herning, Denmark

Notera:

- Laddskålen innehåller ett laddbart LI-batteri.
- Omhändertagande får bara ske via auktoriserade serviceställen och återförsäljare.
- Det är bara behörig personal som får ta ur det inbyggda batteriet för omhändertagande.
- Laddskålen kan gå sönder om du öppnar höljet.
- Undvik kortslutning genom att frånskilja batterianslutningarna en i sänder och isolera resp. pol.
- Även om batteriet är helt urladdat finns det kvar en restkapacitet som kan bli frigjord vid kortslutning.

8 Överensstämmelseförklaring

BSH Hausgeräte GmbH intygar att enheten med Home Connect-funktion uppfyller grundkraven samt övriga gällande bestämmelser i direktiv 2014/53/EU.

En utförlig RED-försäkran om överensstämmelse finns på internet under www.neff-home.com bland övriga dokument på enhetens produktsida.



BT/BLE 2,4 GHz-band (2402 – 2480 MHz): max. 20 mW (EIRP)

WLAN 2,4 GHz-band (2412 – 2472 MHz): max. 80 mW (EIRP)



FCC ID Dock: 2A6ST-CP-W-200

FCC ID Sensor: 2A6ST-CP-W-500

9 Tekniska data

Sond-Ø	4,3 mm
Den sladdlösa stektermomentens längd	141 mm
Minimalt insticksdjup	65 mm
Bluetooth-räckvidd (synhåll)	Upp till 50 m
Användningstid med fulladdat batteri	Upp till 16 h
Diskmaskintålig	Ja
Självrengörande	Nej
Pyrolystålig	Nej
Mikrotålig	Nej
Ångfunktionstålig	Ja
Antal temperatursensorer för att mäta innertemperaturen.	4
Max. innertemperatur	100 °C
Max. omgivningstemperatur	300 °C
Laddspänning	med USB 5 V ⁺

Daha fazla bilgi için lütfen Dijital Kullanım Kılavuzuna bakın.



İçindekiler tablosu

1	Güvenlik.....	190
2	Çevrenin korunması ve tasarruf.....	191
3	Cihazı tanıma.....	192
4	İlk kullanımdan önce.....	192
5	Temel Kullanım	193
6	Cihazı temizleme ve bakımını yapma.....	194
7	Atığa verme	195
8	Uygunluk beyanı	195
9	Teknik veriler.....	195

1 Güvenlik

Aşağıdaki güvenlik ile ilgili uyarıları dikkate alınız.

1.1 Genel uyarılar

Burada bu kılavuza ilişkin genel bilgiler sunulmaktadır.



- Bu kılavuzu dikkatlice okuyunuz. Sadece bu şekilde cihazı güvenli ve verimli olarak kullanabilirsiniz.
- Kılavuzu ve ürün bilgilerini, ileride kullanmak için veya cihazın muhtemel bir sonraki sahibi için saklayın.

1.2 Amaca uygun kullanım

Kablosuz yemek termometresini güvenli ve doğru bir şekilde kullanmak için, amacına uygun kullanım konusunda verilen uyarıları dikkate alınız.

Kablosuz yemek termometresini sadece şu durumlarda kullanınız:

- ev bölgesindeki odalarda veya yerlerde.
- yiyecek hazırlamak için kullanınız.
- deniz seviyesinden en fazla 2000 m yüksekliğe kadar kullanın.

Kablosuz yemek termometresini şu durumlarda kullanmayınız:

- Mikrodalgalarda- veya mikrodalga kombinli cihazlarda.

1.3 Kullanıcı grubu konusunda kısıtlama

Bu cihaz 8 yaşın altındaki çocuklar ve fiziksel, algısal veya mental yeteneklerinde eksiklikler olan veya tecrübe ve/veya bilgi eksikliği bulunan kişiler tarafından ancak, gözetim altında olmaları veya cihazın güvenli kullanımı hakkında bilgi sahibi olmaları veya olası tehlikeleri bilmeleri durumunda kullanılır.

Çocukların cihaz ile oynamasına izin vermeyiniz. Temizlik ve kullanıcının yapacağı bakım çalışmaları gözetim olmadan çocuklar tarafından yapılmamalıdır.

Temizleme ve kullanıcının yapabileceği bakım işleri çocuklar tarafından yapılmamalıdır; 15 yaşında veya daha büyük çocukların, bir yetişkin gözetimi altında olmaları şartıyla bu işlemleri yapmalarına izin verilebilir. 8 yaşından küçük çocukları cihazdan ve bağlantı kablosundan uzak tutun.

1.4 Emniyetli kullanım

Kablosuz yemek termometresini kullanırken ilgili emniyet uyarılarını dikkate alınız.

UYARI – Boğulma tehlikesi!

Çocuklar ambalaj malzemelerini başlarının üzerine geçirebilir ve ambalaj malzemesine dolanarak boğulabilir.

- ▶ Ambalaj malzemesini çocuklardan uzak tutun.
- ▶ Çocukların ambalaj malzemeleri ile oynamasına izin vermeyin.

Çocuklar küçük parçaları soluyabilir veya yutabilir ve bunun sonucunda boğulabilir.

- ▶ Küçük parçaları çocuklardan uzak tutun.
- ▶ Çocukların küçük parçalarla oynamasına izin vermeyin.

⚠ UYARI – Tehlike: Manyetizma!

Manyetizmaya dikkat



Kalp pili olan kişiler için dikkat

Şarj istasyonunda sabit mıknatıslar kullanılmıştır. Bunlar kalp pili veya insülin pompası gibi elektronik implantların fonksiyonunu etkileyebilir.

- ▶ Elektronik implant kullanan kişiler şarj istasyonundan en az 10 cm mesafeyi korumalıdır.
- ▶ Şarj istasyonu asla kıyafet cebinde taşınmamalıdır.

⚠ UYARI – Yaralanma tehlikesi!

Kablosuz yemek termometresi işaretlidir.

- ▶ Kablosuz gıda termometresini dikkatli kullanınız.

⚠ UYARI – Yanma tehlikesi!

Kablosuz yemek termometresi kullanım sırasında çok ısınır.

- ▶ Kablosuz yemek termometresini pişirilecek çıkarırken koruyucu eldiven kullanınız.

⚠ UYARI – Sağlık tehlikesi!

Çiğ veya az pişmiş et veya balık yemek yiyeceklerden kaynaklı hastalık riskini artırabilir.

- ▶ Et, kümes hayvanları, balık veya deniz ürünlerini hijyenik bir şekilde hazırlayınız.
- ▶ Taze yiyecekler kullanınız.

Şarj istasyonu Li-Ion pil içerir. Hasarlı aküden çıkan buharlar tehlikelidir.

- ▶ Ortama temiz hava sağlanmalıdır.
- ▶ Bir rahatsızlığın ortaya çıkması halinde bir doktora danışılmalıdır.

Hasarlı aküden çıkan sıvılar tehlikelidir.

- ▶ Ciltle temas halinde derhal su ile durulanmalıdır.
- ▶ Gözle temas halinde tıbbi yardım talep edilmelidir.

⚠ UYARI – Patlama tehlikesi!

Kısa devre akünün patlamasına neden olabilir.

- ▶ Akü yangına, ısıya veya sürekli güneş ışınlarına karşı korunmalıdır.
- ▶ Akü suya ve nüfuz eden neme karşı korunmalıdır.
- ▶ Akü kesinlikle açılmamalıdır.

2 Çevrenin korunması ve tasarruf

2.1 Ambalajı atığa verme

Ambalaj malzemeleri çevre dostudur ve geri dönüştürülebilir.

- ▶ Münferit parçalar türlerine göre ayrılarak imha edilmelidir.

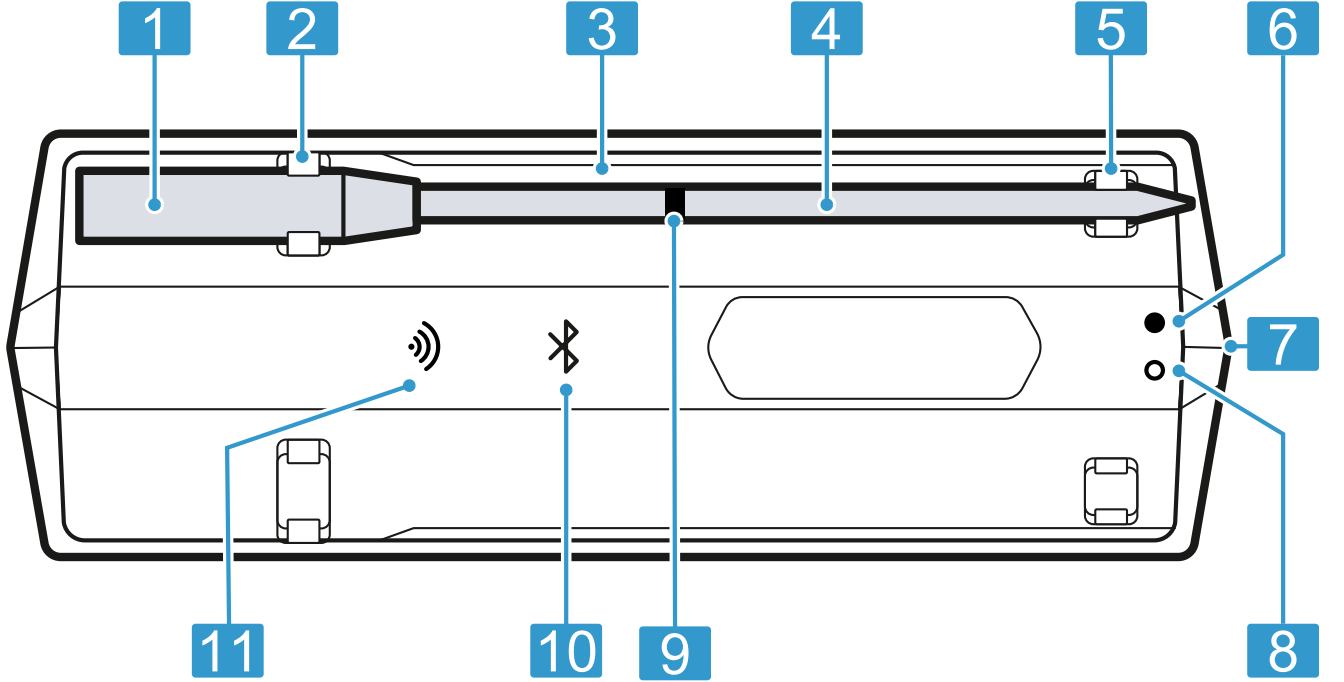
3 Cihazı tanıma

3.1 Teslimat kapsamı

Ambalajından çıkardıktan sonra tüm parçalarda nakliyeden kaynaklanan hasarlar olup olmadığını ve parçaların eksiksiz olup olmadığını kontrol edin.

Yapı parçası	Adet
Şarj istasyonu / Mesafe arttırıcı	1
Kablosuz yemek termometresi	1
USB Şarj kablosu	1

3.2 Yapı parçaları



1	Tutucu parçası
2	Şarj kontağı
3	Şarj istasyonu / Mesafe arttırıcı
4	Sonda
5	Şarj noktası
6	Yeşil LED (USB bağlantısı göstergesi)
7	USB Şarj soketi
8	Kırmızı LED (Şarj durum göstergesi)
9	Güvenlik işareti
10	Bluetooth® ¹ LED
11	WiFi LED

¹ Bluetooth®, Bluetooth SIG, Inc.'e ait tescilli bir ticari markadır.

3.3 LED Durum göstergesi

Şarj istasyonunun LED durum göstergesi, kablosuz yemek termometrenizin çalışma durumu hakkında sizi bilgilendirir.

Çalışma durumu	Durum göstergesi
Şarj istasyonu açık durumda.	Bluetooth LED'i yanıp söner veya mavi yanar.
Prob ile menzil genişletici arasında bağlantı kurulur.	Bluetooth LED mavi yanıyor.
WLAN ev ağı üzerinden bağlantı kurulmuştur.	WiFi LED yeşil yanıyor. ¹
Şarj istasyonu şarj oluyor.	Kırmızı ve yeşil LED yanıyor.
Şarj istasyonunun pil durumu düşük.	Kırmızı LED yanıp sönmüyor.

¹ Yazılım versiyonuna göre mevcuttur. Bu işlev kullanılabilir hale gelir gelmez sizi bilgilendireceğiz.

4 İlk kullanımdan önce

Cihazı kullanım için hazırlayınız.

4.1 İlk kullanımdan önce kablosuz yemek termometresinin şarj edilmesi

- ▶ Kablosuz yemek termometresi en az 8 saat şarj olur.

4.2 Home Connect kurulumunu yapınız

Gereklilikler

- Örn. bir akıllı telefon gibi, İOS veya Android işletim sisteminin güncel bir sürümüne sahip bir mobil cihazınız var.
- Mobil cihaz ev ağınızın WLAN sinyalinin menzili içinde bulunuyor.

1. Home Connect uygulamasını yükleyiniz.



1

¹ Apple App Store ve Apple App Store logosu, Apple Inc. firmasının markalarıdır. Google Play ve Google Play logosu, Google Inc. firmasının markalarıdır.

2. Aşağıdaki QR kodunu cep telefonunuzla tarayınız.

<https://bsh.group/wqsots>



3. Home Connect uygulamasındaki talimatları takip ediniz.

Not: WiFi bağlantı türünde sadece 2,4 GHz ağ desteklenir.

5 Temel Kullanım

5.1 Kablosuz yemek termometresinin şarj edilmesi

DİKKAT!

Islaklık şarj istasyonuna zarar verebilir.

- ▶ Kablosuz yemek termometresinin şarj istasyonunun üzerine konulmadan önce kuru olduğundan emin olunuz.

Gereklilikler

- Kablosuz yemek termometresi temizdir.
→ "Kablosuz yemek termometresinin temizlenmesi", Sayfa 194
- Şarj istasyonu yeterince şarj edilmiştir.
→ "Şarj istasyonunun / Mesafe arttırıcının şarj edilmesi", Sayfa 193
- ▶ Kablosuz yemek termometresi şarj istasyonunun üzerinde bulunmaktadır.
- ✓ Kablosuz gıda termometresi şarj olurken Bluetooth LED'i kapalıdır.

Not: Kablosuz gıda termometresi şarj tabanındayken Bluetooth LED'i yanıp sönerse veya yanarsa metal halkanın ve probun şarj kontaklarına bağlı olduğundan emin olunuz.

5.2 Şarj istasyonunun / Mesafe arttırıcının şarj edilmesi

Akü boşalır boşalmaz şarj istasyonunu şarj ediniz.

DİKKAT!

Çok yüksek ortam sıcaklıkları şarj istasyonuna zarar verebilir.

- ▶ Maksimum ortam sıcaklığı olan 10 °C ila 35 °C aralığını aşmayınız.
- ▶ Şarj istasyonunu kuru bir yerde saklayınız.
- ▶ Cihazı ocak gibi sıcak yüzeylerin üzerine veya yakınına koymayınız.

1. Şarj istasyonunu birlikte verilen USB kablosuyla bağlayınız.
2. USB kablosunu güç kaynağına bağlayın ve elektrik prizine takınız.

Notlar

- Şarj istasyonu tamamen şarj olduğunda 10 dakika sonra bekleme moduna geçer. USB bağlantısı kapatıldığında yeşil LED yanar.
- Yalnızca ilgili ulusal yönetmeliklere ve standartlara uygun, sertifikalı bir USB güç kaynağını (5 V $\overline{\text{---}}$ dak., 1 A min, 3 A maks) kullanınız.
- Bu ünite değiştirilemeyen piller içerir. Pil ömrünün sonuna ulaştığında, ünite uygun şekilde atılmalıdır.

5.3 Kablosuz yemek termometresinin kullanılması

DİKKAT!

Aşırı merkez sıcaklıkları veya ortam sıcaklıkları kablosuz yemek termometresine zarar verebilir.

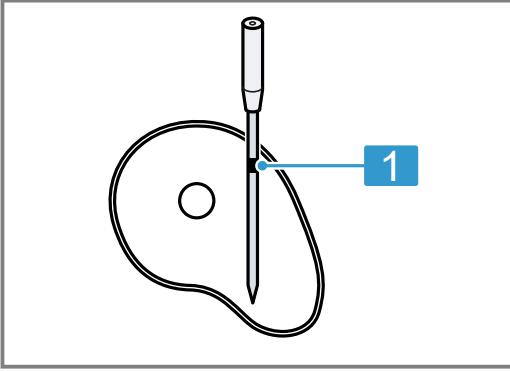
- ▶ Maksimum merkez sıcaklığı olan 100 °C'yi aşmayınız.
- ▶ Maksimum ortam sıcaklığı olan 300 °C'yi aşmayınız.
- ▶ Kablosuz yemek termometresi parlayan yüzeylere temas etmemelidir.

tr Cihazı temizleme ve bakımını yapma

- ▶ Kablosuz yemek termometresini doğrudan alev maruz bırakmayınız.
 - ▶ Izgara yüzeyi veya doğrudan bir ısı kaynağı ile kablosuz yemek termometresi arasındaki mesafe birkaç santimetre olmalıdır. Etin pişirme sırasında yükselbileceğine dikkat ediniz.
- Yanlış kullanım kablosuz yemek termometresine zarar verebilir.
- ▶ Kablosuz yemek termometresini asla kendi kendini temizleme programı olan fırında kullanmayınız.
 - ▶ Kablosuz yemek termometresini düdüklü tencerede asla ocak üzerinde kullanmayınız.

Gereklilikler

- Kablosuz yemek termometresi şarj edilmiştir.
→ "Kablosuz yemek termometresinin şarj edilmesi", Sayfa 193
 - Home Connect uygulaması kullanıma hazırdır.
1. Açmak için kablosuz yemek termometresini şarj istasyonundan çıkarınız.
 2. Uygun sıcaklık derecesini Home Connect uygulamasından seçiniz.
 3. Kablosuz yemek termometresini pişirilecek yiyeceğin içine yerleştiriniz.



- 1 Güvenlik işaretine kadar minimum yerleştirme derinliği

Kablosuz yemek termometresinin çok sayıda ölçüm noktası vardır. Sondanın en azından güvenlik işaretine kadar pişirilecek yiyeceğin içinde olmasına dikkat ediniz.

4. Pişirilecek yiyecek, kablosuz yemek termometresiyle birlikte pişirme bölümüne yerleştirilmelidir.
5. Şarj istasyonunun maksimum ortam sıcaklığı olan 0 °C ila 50 °C aralığını aşmadan pişirilecek yiyeceğe yaklaştırınız.

Not: Pişirilecek yiyecekleri çevirirken kablosuz yemek termometresini çıkarmayınız. Çevirme işleminden sonra kablosuz yemek termometresinin pişirilecek yiyeceğin içine doğru şekilde yerleştirilip yerleştirilmediğini kontrol ediniz.

İpucu: Kablosuz yemek termometresinin kullanımına dair daha fazla bilgiyi Home Connect uygulaması içinde bulabilirsiniz.

5.4 Kablosuz gıda termometresini kapatılması

- ▶ Kablosuz gıda termometresini şarj istasyonuna yerleştirin ve tüm LED'ler sönene kadar yaklaşık 10 saniye bekleyiniz.

Not: Kablosuz gıda termometresi şarj tabanındayken Bluetooth LED'i 10 saniye sonra hala yanıp sönüyorsa veya yanıyorsa metal halkanın ve probun şarj kontaklarına bağlı olduğundan emin olunuz.

6 Cihazı temizleme ve bakımını yapma

Cihazınızın uzun süre işler durumda kalmasını sağlamak için, itinayla temizliğini ve bakımını yapınız.

6.1 Kablosuz yemek termometresinin temizlenmesi

DİKKAT!

Yanlış temizlik kablosuz yemek termometresine zarar verebilir.

- ▶ Kullandıktan sonra kablosuz yemek termometresini asla soğuk suyun altına tutmayınız.

Gereklilik: Kablosuz yemek termometresi soğutulmuştur.

- ▶ Kablosuz yemek termometresini sıcak deterjanlı su ile elle temizleyiniz.
Kablosuz yemek termometresini bulaşık makinesinde de temizleyebilirsiniz.

6.2 Şarj istasyonunun temizlenmesi

DİKKAT!

Usulüne uygun olmayan temizlik, şarj istasyonuna hasar verebilir.

- ▶ Şarj istasyonunu asla suya veya diğer sıvılara daldırmayınız.
- ▶ Çözücü maddeleri veya aşındırıcı içeren temizlik maddeleri kullanmayınız.
- ▶ Şarj istasyonunu nemli bir bezle temizleyiniz.

7 Atığa verme

7.1 Eski cihazları atığa verme

Çevreye duyarlı bir imha işlemiyle çok değerli ham maddeler yeniden kullanılmak üzere değerlendirilebilir.

- Cihazı çevreye zarar vermeyecek şekilde imha ediniz.

Güncel imha yol ve yöntemleri hakkında bilgi edinmek için lütfen yetkili satıcınıza veya bağlı olduğunuz belediyeye ya da şehir idaresine başvurunuz.



Bu ürün T.C. Çevre ve Şehircilik Bakanlığı tarafından yayımlanan "Atık Elektrikli ve Elektronik Eşyaların Kontrolü Yönetmeliği"nde belirtilen zararlı ve yasaklı maddeleri içermez. AEEE yönetmeliğine uygundur. Bu ürün, geri dönüşümlü ve tekrar kullanılabilir nitelikteki yüksek kaliteli parça ve malzemelerden üretilmiştir. Bu nedenle, ürünü, hizmet ömrünün sonunda evsel veya diğer atıklarla birlikte atmayın. Elektrikli ve elektronik cihazların geri dönüşümü için bir toplama noktasına götürün. Bu toplama noktalarını bölgenizdeki yerel yönetime sorun. Kullanılmış ürünleri geri kazanıma vererek çevrenin ve doğal kaynakların korunmasına yardımcı olun. Ürünü atmadan önce çocukların güvenliği için elektrik fişini kesin ve kilit mekanizmasını kırarak çalışmaz duruma getirin.

7.2 Akülerin/pillerin imha edilmesi

Aküler/piller çevre dostu bir yeniden değerlendirme sürecine tabi tutulmalıdır. Aküler/piller evsel atıklara atılmamalıdır.

- Aküler/piller çevre dostu bir şekilde imha edilmelidir.



2 006/66/E Avrupa Yönetmeliği'ne göre, arızalı veya kullanılmış akülerin/pillerin ayrıca toplanması ve çevreye zarar vermeyecek şekilde geri dönüşüm işlemine tabi tutulması gerekmektedir.

Battery manufacturer: Dongguan Lion Electronic Technology Co., Ltd., floor 3, building A1, New Asia Pujing tech park, Fumin industrial town, Dalang, Dongguan, DongGuan, China
Importer: Witt Hvidevarer A/S, Gødstrup Søvej 9, 7400 Herning, Denmark

Not:

- Şarj yuvası şarj edilebilir bir lityum-iyon pil içerir.
- İmha işlemi yalnızca yetkili müşteri hizmetleri ve uzman bayiler tarafından gerçekleştirilebilir.
- Entegre bataryayı imha etmek için sadece uzman personel çıkarabilir.
- Gövde muhafazasının açılması şarj yuvasına zarar verebilir.
- Kısa devreyi önlemek için, akü üzerindeki bağlantıları tek tek ayırınız ve kutupları birbiri ardına izole ediniz.
- Tamamen deşarj olması halinde bile aküde bir kısa devre durumunda açığa çıkabilecek kapasite mevcut olarak kalır.

8 Uygunluk beyanı

BSH Hausgeräte GmbH, Home Connect fonksiyonuna sahip cihazın 2014/53/EU yönergesinin temel gerekliliklerine ve diğer ilgili kurallarına uygun olduğunu taahhüt eder.

Daha ayrıntılı bir RED uygunluk beyanını internette www.neff-home.com altında bulunan, cihazınızın ürün sayfasındaki ek dokümanlarda bulabilirsiniz.



BT/BLE 2.4 GHz bant (2402 – 2480 MHz): maks. 20 mW (EIRP)

WLAN 2.4 GHz bant (2412 – 2472 MHz): maks. 80 mW (EIRP)



FCC ID Dock: 2A6ST-CP-W-200

FCC ID Sensor: 2A6ST-CP-W-500

9 Teknik veriler

Sondanın çapı	4,3 mm
Kablosuz yemek termometresinin uzunluğu	141 mm
Minumum yerleştirme derinliği	65 mm
Bluetooth mesafe artırıcısı (Görsel iletişim)	azami 50 m

Tam pil şarjı ile işletim süresi	azami 16 h
Bulaşık makinesinde yıkanabilir	Evet
Kendi kendini temizler	Hayır
Pirolize dayanıktır	Hayır
Mikrodalgaya uygun	Hayır
Buharlı pişirme için uygundur	Evet

Merkez sıcaklığının ölçümü için sıcaklık sensörünün sayısı	4
Maksimum merkez sıcaklığı	100 °C
Maksimum çevre sıcaklığı	300 °C
Şarj gerilimi	USB ile 5 V $\overline{=}$

Для отримання додаткової інформації зверніться до Цифрового посібника користувача.



Вміст

1	Безпека	197
2	Охорона довкілля й ошадливе користування.....	198
3	Знайомство.....	199
4	Перед першим використанням	200
5	Основні відомості про користування.....	200
6	Чищення та догляд	201
7	Утилізація.....	202
8	Декларація відповідності.....	202
9	Технічні характеристики	202

1 Безпека

Дотримуйтеся наступних правил техніки безпеки.

1.1 Загальні вказівки

Тут ви знайдете загальну інформацію про цю інструкцію.



- Будь ласка, уважно прочитайте цю інструкцію. Лише за цієї умови ви зможете безпечно й ефективно користуватися приладом.
- Збережіть інструкцію й інформацію про прилад для пізнішого користування або для наступного власника приладу.

1.2 Використання за призначенням

Щоб безпечно й правильно користуватися термометром для страв, дотримуйтесь вказівок щодо використання за призначенням.

Користуйтеся безпроводовим термометром для страв лише за таких умов:

- у приміщеннях або в місцях домашнього середовища.
- для приготування страв.
- на висоті щонайбільше 2000 м над рівнем моря.

Не користуйтеся безпроводовим термометром для страв за таких умов:

- у приладах з мікрохвильовим або комбінованим режимом.

1.3 Обмеження кола користувачів

Цей прилад можуть використовувати діти віком від 8 років і старше, а також особи з обмеженими фізичними, сенсорними або розумовими здібностями або з недостатнім досвідом і знаннями, тільки якщо вони перебувають під наглядом або проінструктовані щодо безпечного використання приладу і розуміють пов'язані з цим небезпеки. Дітям заборонено гратися з приладом. Дітям заборонено чистити й обслуговувати прилад без нагляду дорослих.

Дітям можна чистити й обслуговувати прилад лише з 15-річного віку й під наглядом дорослих.

Прилад і кабель живлення слід берегти від дітей віком до 8 років.

1.4 Безпечна експлуатація

Користуючись безпроводовим термометром для страв, дотримуйтеся правил техніки безпеки.

УВАГА! – Небезпека удушення!

Діти можуть натягти пакувальні матеріали собі на голову або загорнутися в них і задихнутися.

- ▶ Бережіть пакувальні матеріали від дітей.
- ▶ Не дозволяйте дітям гратися з пакувальним матеріалом.

Діти можуть удихнути чи проковтнути дрібні деталі й унаслідок цього задихнутися.

- ▶ Бережіть дрібні деталі від дітей.
- ▶ Не дозволяйте дітям гратися з дрібними деталями.

⚠ УВАГА! – Небезпека: магнетизм!



Увага! Вплив магнітних полів!



Особлива увага для людей з кардіостимуляторами

У зарядній станції використовуються постійні магніти. Це може вплинути на функціональність електронних імплантатів, наприклад, кардіостимуляторів або інсулінових дозаторів.

- ▶ Людям з електронними імплантатами необхідно триматися на безпечній відстані – щонайменше 10 см від зарядної станції.
- ▶ Класти елементи управління у зарядну станцію заборонено.

⚠ УВАГА! – Небезпека травмування!

Безпроводовий термометр для страв гострий.

- ▶ Поводьтеся обережно з безпроводовим термометром для страв.

⚠ УВАГА! – Небезпека опіків!

Безпроводовий термометр для страв впродовж використання сильно нагрівається.

- ▶ При вийманні безпроводового термометра зі страви надягайте захисні рукавиці.

⚠ УВАГА! – Небезпека шкоди здоров'ю!

Споживання сирого або недоготованого м'яса чи риби може підвищити ризик захворювань, викликаних продуктами харчування.

- ▶ Готуйте м'ясо, птицю, рибу або морепродукти з дотриманням правил гігієни.
- ▶ Використовуйте свіжі продукти.

Станція заряджання містить Li-Ion акумулятор. Випари, що виходять з пошкодженого акумулятора, небезпечні.

- ▶ Провітріть приміщення.
- ▶ За наявності скарг зверніться до лікаря. Рідина, що виходить з пошкодженого акумулятора, небезпечна.
- ▶ У разі контакту зі шкірою негайно промийте водою.
- ▶ У разі контакту з очима зверніться до лікаря.

⚠ УВАГА! – Небезпека вибуху!

Коротке замикання може призвести до вибуху акумулятора.

- ▶ Захищайте акумулятор від вогню, тепла і тривалої дії сонячних променів.
- ▶ Захищайте акумулятор від води та потрапляння вологи всередину.
- ▶ В жодному разі не відкривайте акумулятор.

2 Охорона довкілля й ощадливе користування

2.1 Утилізація упаковки

Пакувальні матеріали екологічно безпечні і можуть використовуватися повторно.

- ▶ Окремі складники потрібно розсортувати й утилізувати роздільно.

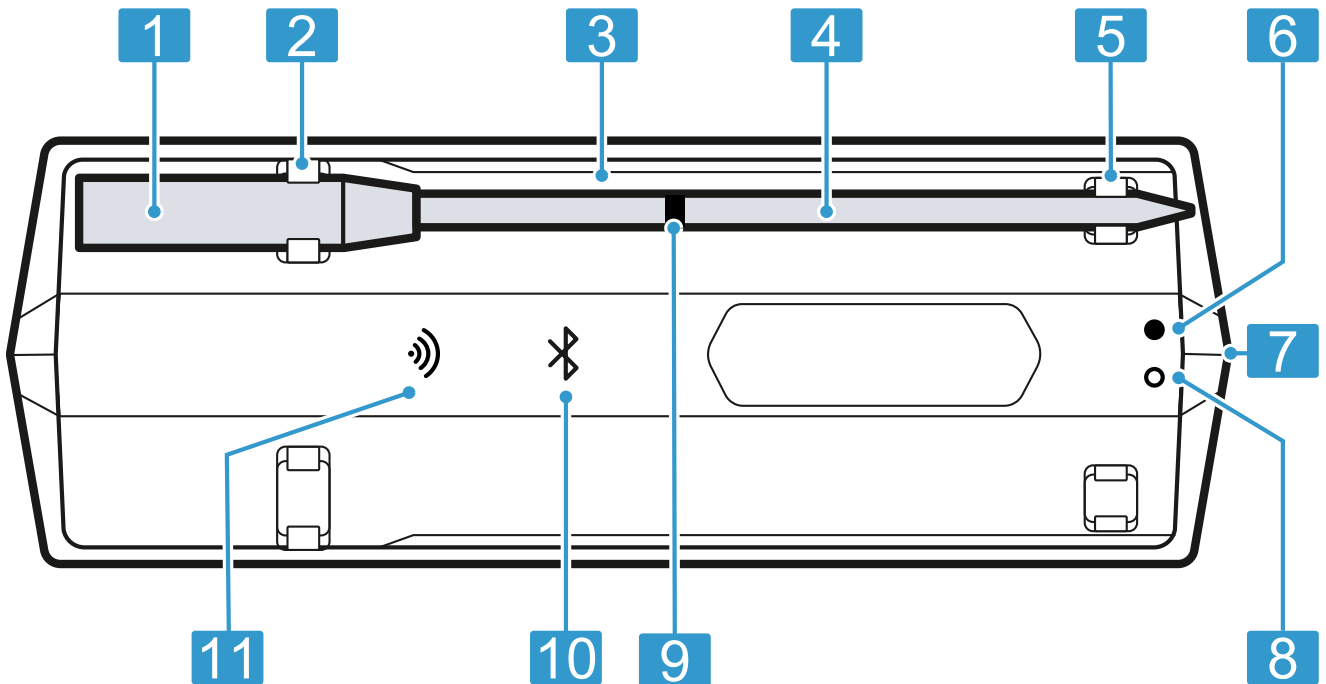
3 Знайомство

3.1 Комплект поставки

Після розпакування перевірте, чи комплект повний і чи не пошкодило якісь частини під час транспортування.

Компонент	Кількість
Зарядна станція / збільшувач дальності дії	1
Безпроводовий термометр для страв	1
Зарядний кабель USB	1

3.2 Складові частини



1	Ручка
2	Зарядний контакт
3	Зарядна станція / збільшувач дальності дії
4	Зонд
5	Точка заряджання
6	Зелений світлодіод (індикатор USB-з'єднання)
7	Зарядний роз'єм USB
8	Червоний світлодіод (індикатор рівня заряду)
9	Запобіжне маркування
10	Світлодіод Bluetooth® ¹
11	Wi-Fi LED

¹ Bluetooth® є зареєстрованим товарним знаком Bluetooth SIG, Inc.

3.3 Світлодіодний індикатор стану

Світлодіодний індикатор стану зарядної станції повідомляє про робочий стан вашого безпроводового термометра для страв.

Режим роботи	Індикатор стану
Зарядна станція увімкнена.	Світлодіод Bluetooth блимає або світиться синім.
З'єднання між зондом та збільшувачем радіусу дії встановлено.	Світлодіод Bluetooth світиться синім.
Підключення до домашньої мережі Wi-Fi виконано.	Світлодіод Wi-Fi світиться зеленим. ¹
Зарядна станція заряджається.	Світиться зелений та червоний світлодіод.
Зарядна станція має низький рівень заряду батареї.	Червоний світлодіод блимає.

¹ Доступно залежно від версії програмного забезпечення. Ми повідомимо вам, щойно ця функція буде доступна.

4 Перед першим використанням

Приготуйте прилад для використання.

4.1 Зарядження безпроводового термометра для страв перед першим використанням

- ▶ Заряджайте безпроводовий термометр для страв принаймні 8 годин.

4.2 Налаштування Home Connect

Вимоги

- У вас є мобільний кінцевий пристрій, наприклад смартфон, із новою версією операційної системи iOS або Android.
- Мобільний кінцевий пристрій знаходиться в зоні дії сигналу WLAN вашої домашньої мережі.

1. Завантажте застосунок Home Connect.



1

¹ Apple App Store і логотип Apple App Store – товарні знаки компанії Apple Inc. Google Play і логотип Google Play – товарні знаки компанії Google LLC.

2. Відскануйте наступні QR-коди мобільним телефоном.



<https://bsh.group/wqsots>

3. Дотримуйтеся вказівок застосунку Home Connect.
Зауваження: Тип підключення Wi-Fi підтримує лише мережу з частотою 2,4 ГГц.

5 Основні відомості про користування

5.1 Зарядження безпроводового термометра для страв

УВАГА!

Волога може пошкодити зарядну станцію.

- ▶ Переконайтеся, щоб безпроводовий термометр для страв був сухим, перед тим як класти його на зарядну станцію.

Вимоги

- Безпроводовий термометр для страв чистий.
→ "Очищення безпроводового термометра для страв", Стор. 201
- Зарядна станція достатньо заряджена.
→ "Зарядження зарядної станції / посилювача дальності дії", Стор. 200
- ▶ Покладіть безпроводовий термометр для страв на зарядну станцію.
- ✓ Світлодіод Bluetooth вимкнений, коли заряджається безпроводовий термометр для страв.

Зауваження: Якщо світлодіод Bluetooth блимає або світиться, тоді як безпроводовий термометр для страв лежить на зарядній станції, переконайтеся, що металеве кільце і зонд торкаються контактів зарядження.

5.2 Зарядження зарядної станції / посилювача дальності дії

Заряджайте зарядну станцію, щойно розрядиться акумулятор.

УВАГА!

Занадто високі температури середовища можуть пошкодити зарядну станцію.

- ▶ Максимальна температура середовища не повинна перевищувати 10 °C - 35 °C.
- ▶ Зберігайте зарядну станцію в сухому місці.
- ▶ Не ставте прилад на гарячі поверхні, такі як варильні поверхні, або поблизу них.

1. З'єднайте зарядну станцію з кабелем USB, що входить до комплекту.
2. Підключіть USB-кабель до блоку живлення і ввімкніть його в розетку.

Вказівки

- Зарядна станція переходить у режим очікування через 10 хвилин після повного зарядження акумулятора. Зелений світлодіод світиться доти, доки підключено джерело живлення з USB-роз'ємом.
- Заряджайте лише за допомогою сертифікованого адаптера живлення з USB-роз'ємом (5 В $\overline{\text{---}}$ мін. 1 А, макс. 3 А), який відповідає чинним нормам і стандартам країни призначення.

- Цей прилад містить батареї, які не підлягають заміні. Якщо батарея досягла кінця свого терміну придатності, необхідно належним чином утилізувати прилад.

5.3 Використання безпроводового термометра для страв

УВАГА!

Занадто висока внутрішня температура або температура середовища може пошкодити безпроводовий термометр для страв.

- ▶ Максимальна внутрішня температура не повинна перевищувати 100 °C.
- ▶ Максимальна температура середовища не повинна перевищувати 300 °C.
- ▶ Безпроводовий термометр для страв не повинен торкатися розжарених поверхонь.
- ▶ Не піддавайте безпроводовий термометр для страв прямому впливу полум'я.
- ▶ Відстань між нагрівальним елементом гриля або прямим джерелом нагрівання та безпроводовим термометром для страв повинна становити кілька сантиметрів. Врахуйте, що в процесі приготування м'ясо може збільшитись в об'ємі.

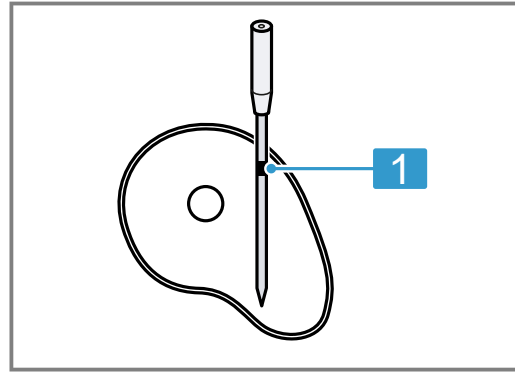
Неправильне використання може пошкодити безпроводовий термометр для страв.

- ▶ Ніколи не використовуйте безпроводовий термометр для страв у духовій шафі з програмою самоочищення.
- ▶ Ніколи не використовуйте безпроводовий термометр для страв на варильній поверхні у скороварці.

Вимоги

- Безпроводовий термометр для страв заряджений.
→ "Зарядження безпроводового термометра для страв", Стор. 200
 - Застосунок Home Connect готовий до використання.
1. Для увімкнення зніміть безпроводовий термометр для страв з зарядної станції.
 2. Оберіть відповідну температуру в застосунку Home Connect.

3. Вставте безпроводовий термометр для страв у страву.



1. Мінімальна глибина вставляння: до запобіжного маркування

Безпроводовий термометр для страв має кілька точок вимірювання. Стежте за тим, щоб зонд був вставлений у страву принаймні до запобіжного маркування.

4. Покладіть страву з безпроводовим термометром у робочу камеру.
5. Поставте зарядну станцію недалеко від страви, не перевищуючи максимальну температуру середовища 0 °C - 50 °C.

Зауваження: Коли перевертаєте страву, не виймайте безпроводовий термометр для страв. Після перевертання перевіряйте, чи правильно вставлений безпроводовий термометр у страву.

Порада: Подальшу інформацію про використання безпроводового термометра для страв див. у застосунку Home Connect.

5.4 Вимикання безпроводового термометра для страв

- ▶ Покладіть безпроводовий термометр для страв на зарядну станцію і зачекайте 10 секунд, доки не згаснуть всі світлодіоди.

Зауваження: Якщо світлодіод Bluetooth все ще блимає або світиться через 10 секунд, тоді як безпроводовий термометр для страв знаходиться на зарядній станції, переконайтеся, що металеве кільце і зонд торкаються контактів заряджання.

6 Чищення та догляд

Щоб прилад працював довго, слід ретельно чистити його й доглядати за ним.

6.1 Очищення безпроводового термометра для страв

УВАГА!

Неправильне очищення може пошкодити безпроводовий термометр для страв.

- ▶ Ніколи не тримайте безпроводовий термометр для страв під холодною водою після використання.

Вимога: Охолодіть безпроводовий термометр для страв.

- ▶ Очистіть безпроводовий термометр для страв гарячим лужним розчином. Безпроводовий термометр для страв також можна очищувати у посудомийній машині.

6.2 Очищення зарядної станції

УВАГА!

Невідповідне очищення може призвести до пошкодження зарядної станції.

- ▶ Ніколи не занурюйте зарядну станцію у воду або іншу рідину.
- ▶ Не використовуйте очисні засоби, що містять розчинник або абразивні засоби.
- ▶ Очистіть зарядну станцію вологою ганчіркою.

7 Утилізація

7.1 Утилізація старих приладів

Екологічна утилізація дає змогу повторно використовувати цінну сировину.

- ▶ Утилізуйте прилад екологічним способом. Інформацію щодо актуальних способів утилізації можна отримати у продавця приладу або органів місцевого самоврядування.



Цей прилад марковано згідно положень європейської Директиви 2012/19/EU стосовно електронних та електроприладів, що були у використанні (waste electrical and electronic equipment - WEEE). Директивою визначаються можливості, які є дійсними у межах Європейського союзу, щодо прийняття назад та утилізації бу-вших у використанні приладів.



Згідно з Директивою ЄС 2006/66/ЄС усі несправні або використані акумулятори/батареї слід окремо сортувати та піддавати екологічній утилізації.

Battery manufacturer: Dongguan Lion Electronic Technology Co., Ltd., floor 3, building A1, New Asia Pujing tech park, Fumin industrial town, Dalang, Dongguan, DongGuan, China
 Importer: Witt Hvidevarer A/S, Gødstrup Søvej 9, 7400 Herning, Denmark

Зауваження:

- Зарядна підставка містить літій-іонний акумулятор.
- Утилізація може здійснюватися лише уповноваженими службами обслуговування клієнтів та спеціалізованими дилерами.
- Виймати вбудований акумулятор для утилізації може лише спеціалізований персонал.
- Відкриття корпусу може призвести до пошкодження зарядної підставки.
- Щоб не допустити короткого замикання, від'єднайте з'єднання на акумуляторі окремо та ізолюйте полюси по черзі.
- Навіть коли батарея повністю розряджена, в ній залишається деяка залишкова ємність, яка може вивільнитися в разі короткого замикання.

7.2 Утилізація акумуляторних батарей

Батареї слід відправити на подальшу переробку відповідно до вимог охорони навколишнього середовища. Не викидайте акумуляторні батареї з побутовим сміттям.

- ▶ Утилізуйте батареї, не завдаючи шкоди довкіллю.

8 Декларація відповідності

Ця компанія BSH Hausgeräte GmbH заявляє, що прилад із функцією Home Connect відповідає основним вимогам та іншим відповідним положенням директиви 2014/53/EU.

Докладну декларацію відповідності RED можна знайти в Інтернеті за адресою www.neff-home.com на сторінці опису вашого приладу в розділі додаткових документів.



Частота BT/BLE 2,4 ГГц (2402-2480 МГц): макс. 20 мВт (EIBП)

Частота WLAN 2,4 ГГц (2412-2472 МГц): макс. 80 мВт (EIBП)




FCC ID Dock: 2A6ST-CP-W-200

FCC ID Sensor: 2A6ST-CP-W-500

9 Технічні характеристики

Діаметр зонда

4,3 мм

Довжина безпроводового термометра для страв	141 мм
Мінімальна глибина вставляння	65 мм
Дальність дії Bluetooth (візуальний контакт)	До 50 м
Час роботи при повному заряді батареї	До 16 h
Підходить для посудомийної машини	Так
Самоочищення	Ні
Стійкість до піролізу	Ні
Придатний для мікрохвильової посуду	Ні
Підходить для приготування на пару	Так
Кількість датчиків температури для вимірювання внутрішньої температури	4
Максимальна внутрішня температура	100 °C
Максимальна температура середовища	300 °C
Напряг заряджання	через USB 5 В 

更多信息，请参考《数字用户指南》。



目录

1	安全性	204
2	环境保护和节约	205
3	了解机器	206
4	首次使用前	206
5	操作基本知识	207
6	清洁和保养	208
7	处理旧机器	208
8	符合性声明	208
9	技术数据	209

1 安全性

请注意以下安全注意事项。

1.1 一般注意事项

可在此查看有关本说明书的一般信息。



- 使用产品前请仔细阅读本说明书。唯有如此才能安全高效地使用本电器。
- 请妥善保管说明书及产品资料以备日后查阅或提供给下一位使用者。

1.2 主要用途

为了能够安全并正确地使用无线食品温度计，请注意合规使用注意事项。

仅在以下情况下使用无线食品温度计：

- 居家环境下的房间或场所中。
- 为了烹饪食材。
- 最高在海拔 2000 m 使用。

不要在以下情况下使用无线食品温度计：

- 在微波或微波组合电器中。

1.3 用户群的限制

凡年满 8 岁的孩童，身体、感官或智力有缺陷的人士以及缺乏相关经验和知识的人士，应在负责安全使用电器人员的监督或指导下，了解使用电器可能带来的危险后，方能使用本电器。严禁孩童将本电器用于嬉戏。孩童除非在监督下，否则不得进行清洁及用户维护的工作。

15 岁以上的未成年人除非在监督下，否则不得进行清洁及用户维护的工作。

请确保 8 岁以下的孩童远离本机器及其电源线。

1.4 安全使用

使用无线食品温度计时，请留意安全注意事项。

警告 – 有窒息危险!

孩童有可能用包装材料将头部套住或将自己缠住而造成窒息。

- ▶ 请让孩童远离包装材料。
- ▶ 切勿让孩童用包装材料玩耍。

孩童可能会吸入或吞食小型部件而造成窒息。

- ▶ 请让孩童远离小型部件。
- ▶ 切勿让孩童玩耍小型部件。

警告 – 危险：强磁性!



注意磁性



针对佩戴心脏起搏器的人员的注意事项
充电站中已装入永久磁铁。其对电子植入物比如心脏起搏器或者胰岛素泵等的功能会有影响。

- ▶ 植入电子设备的人必须与充电站保持至少 10 厘米的距离。
- ▶ 切勿将充电站放入衣物口袋中携带。

警告 – 有受伤危险!

无线食品温度计的探针尖锐。

- ▶ 请小心地使用无线食品温度计。

警告 – 有灼伤危险!

无线食品温度计在使用期间会变得很热。

- ▶ 将无线食品温度计从食材中移除时，请佩戴防护手套。

警告 – 有损害健康的危险!

食用生的或未充分煮熟的肉类或鱼类可能增加感染食源性疾病的风险。

- ▶ 请在符合卫生要求的情况下烹饪肉类、家禽、鱼类或海鲜。

- ▶ 使用新鲜食材。

充电站包含锂离子电池。从损坏的可充电电池中逸出的蒸汽可能有危害。

- ▶ 供给新鲜空气。
- ▶ 身体不适时求助医生。

从损坏的可充电电池中逸出的液体可能有危害。

- ▶ 接触皮肤后要立即用水冲洗干净。
- ▶ 接触眼睛时要寻求医生帮助。

警告 – 有爆炸危险!

短路可能导致可充电电池爆炸。

- ▶ 保护可充电电池免受火焰、高温和持久阳光照射影响。
- ▶ 保护可充电电池，避免进水和渗入湿气。
- ▶ 切勿打开可充电电池。

2 环境保护和节约

2.1 处理包装材料

包装材料皆是环保材质并可再生利用。

- ▶ 请分类处理各部件。

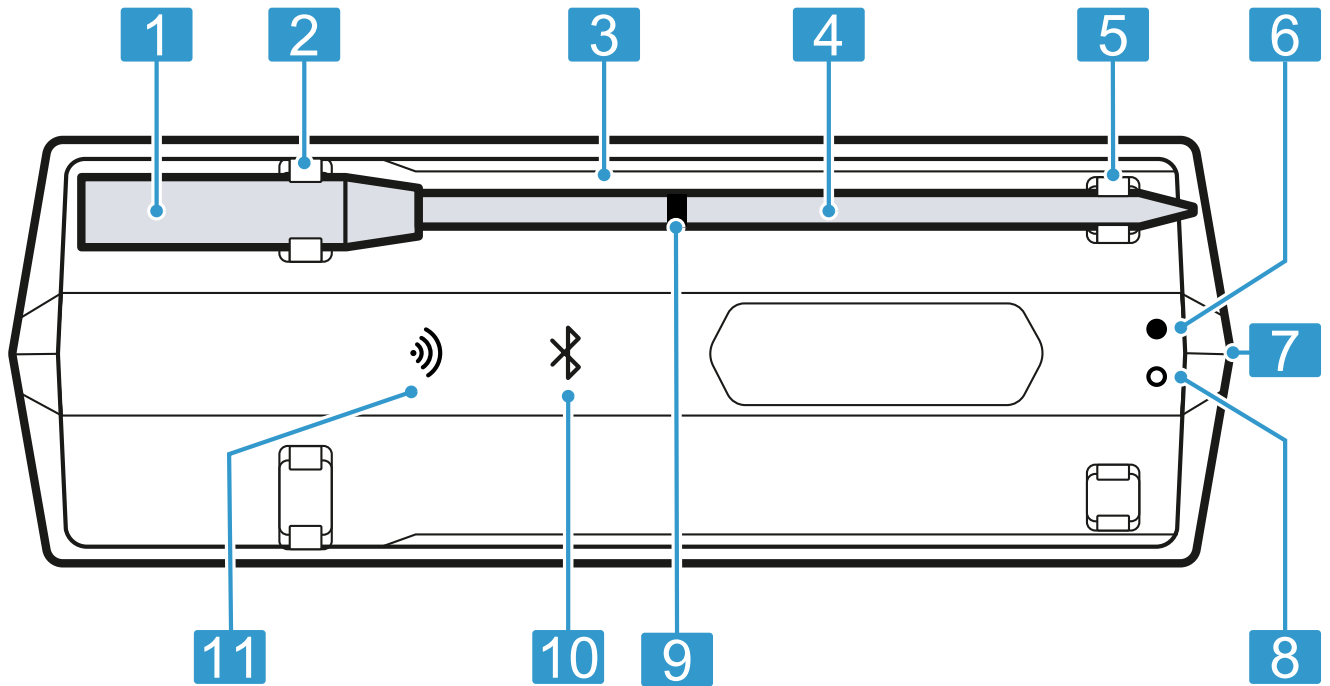
3 了解机器

3.1 供货范围

拆开包装后，请检查所有部件是否在运输过程中发生损坏，供货是否完整。

组成部分	数量
充电站 / 信号范围放大器	1
无线食品温度计	1
USB 充电线	1

3.2 组成部分



1	抓握件
2	充电触点
3	充电站 / 信号范围放大器
4	探针
5	充电点
6	绿色 LED 灯 (USB 连接显示)
7	USB 充电接口
8	红色 LED 灯 (电量显示)
9	安全标记
10	LED 蓝牙®指示灯
11	LED 无线网络指示灯

¹ Bluetooth® 为 Bluetooth SIG, Inc. 公司的注册商标。

3.3 LED 状态显示

您可以通过充电站的 LED 状态显示了解无线食品温度计的运行状态。

运行状态	状态显示
充电站已开启。	LED 蓝牙指示灯闪烁或亮起蓝色。
探针和信号范围放大器之间的连接已建立。	LED 蓝牙指示灯亮起蓝色。
与 WLAN 家庭网络的连接已建立。	LED 无线网络指示灯亮起绿色。 ¹
充电站正在充电。	绿色和红色 LED 灯亮起。
充电站电池电量低。	红色 LED 灯闪烁。

¹ 是否可用取决于软件版本。一旦该功能可用，我们将立即通知您。

4 首次使用前

对电器作好使用准备。

4.1 首次使用前对无线食品温度计进行充电

- ▶ 给无线食品温度计充电 8 小时以上。

4.2 设置 Home Connect 晶御智能

要求

- 您的智能手机等移动终端设备已搭载 iOS 或 Android 操作系统的最新版本。
- 移动终端设备处于家庭网络的 WLAN 信号范围内。

1. 下载 Home Connect 晶御智能 App。



¹ Apple App Store 及 Apple App Store 标志是 Apple Inc 旗下品牌。Google Play 及 Google Play 标志是 Google LLC 旗下品牌。

2. 用手机扫描以下二维码。

<https://bsh.group/wqsots>



3. 按照 Home Connect 晶御智能 App 中的指示进行操作。

注： 针对“无线网络”的连接类型仅支持 2.4 GHz 网络。

5 操作基本知识

5.1 对无线食品温度计进行充电

注意！

湿气可能损坏充电站。

- ▶ 在将无线食品温度计放在充电站上前，请确保其干燥。

要求

- 无线食品温度计是干净的。
 - “清洁无线食品温度计”，页208
- 充电站已充满电。
 - “对充电站 / 信号范围放大器进行充电”，页207
- ▶ 将无线食品温度计放在充电站上。
- ✓ 当无线食品温度计正在充电时，LED 蓝牙指示灯关闭。

注： 如果在无线食品温度计位于充电站期间 LED 蓝牙指示灯闪烁或亮起，请确保金属环和探针已与充电触点连接。

5.2 对充电站 / 信号范围放大器进行充电

一旦电池电量耗尽，请立即给充电站充电。

注意！

环境温度过高可能损坏充电站。

- ▶ 不得超过 10 °C 至 35 °C 的最大环境温度。
- ▶ 将充电站存放在干燥处。
- ▶ 切勿将电器置于高温表面上或附近，例如灶具。

1. 将充电站与随附的 USB 线连接。
2. 将 USB 线与电源适配器连接，然后插入插座中。

注意

- 充电站在电池充满的 10 分钟后进入待机状态。USB 电源连接后绿色 LED 灯亮起。
- 只能用经认证的并符合所在国的相关规定和标准的 USB 电源适配器 (5 V \square ，最小 1 A，最大 3 A) 进行充电。
- 此电器包含不可更换的电池。如果电池的使用寿命到期，必须按规定对电器进行废弃处理。

5.3 使用无线食品温度计

注意！

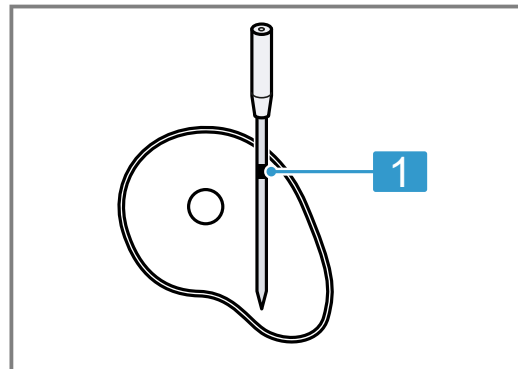
中心温度或环境温度过高可能损坏无线食品温度计。

- ▶ 不得超过 100 °C 的最大中心温度。
- ▶ 不得超过 300 °C 的最大环境温度。

- ▶ 无线食品温度计不得接触发热表面。
- ▶ 不得将无线食品温度计暴露在直接火源中。
- ▶ 烧烤加热元件或直接热源与无线食品温度计之间的距离必须有几厘米。请注意肉类在烹饪过程中可能会膨胀。不当使用可能损坏无线食品温度计。
- ▶ 切勿将无线食品温度计在烤箱中与自清洁程序搭配使用。
- ▶ 切勿将无线食品温度计放入压力炊具后在灶具上使用。

要求

- 无线食品温度计已充电。
 - “对无线食品温度计进行充电”，页207
 - Home Connect 晶御智能 App 已准备就绪。
1. 将无线食品温度计从充电站上取出，即可开启温度计。
 2. 在 Home Connect 晶御智能 App 中选择合适的温度。
 3. 将无线食品温度计插入食材。



1 安全标记以下的最小插入深度

无线食品温度计有多个测量点。确保探针插在食材中且至少达到安全标记。

4. 将食材及无线食品温度计放入腔体中。
5. 将充电站置于食材附近，同时确保不超过 0 °C 至 50 °C 的最大环境温度。

注： 将食材翻面时无需移除无线食品温度计。翻面后检查无线食品温度计是否正确地插在食材中。

提示： 在 Home Connect 晶御智能 App 中可查阅关于使用无线食品温度计的更多详细信息。

5.4 关闭无线食品温度计

- ▶ 将无线食品温度计放在充电站上，等待约 10 秒，直至所有 LED 灯均已关闭。

注：如果在无线食品温度计位于充电站期间，LED 蓝牙指示灯在 10 秒后仍然闪烁或亮起，请确保金属环和探针已与充电触点连接。

6 清洁和保养

为了让机器长时间保持功能顺畅，请仔细进行清洁和保养。

6.1 清洁无线食品温度计

注意！

不当清洁可能损坏无线食品温度计。

- ▶ 切勿在使用后将无线食品温度计置于冷水下。

要求：无线食品温度计已冷却。

- ▶ 用热肥皂水手动清洁无线食品温度计。您也可以使用洗碗机清洁无线食品温度计。

6.2 清洁充电站

注意！

不当清洁可能损坏充电站。

- ▶ 切勿将充电站浸没在水或其他液体中。
- ▶ 不要使用含有溶剂或研磨剂的清洁剂。
- ▶ 用一块湿润的抹布清洁充电站。

7 处理旧机器

7.1 处理旧机器

旧机器本身含有一些有用的原料，通过环保的方式加以处理可回收再利用。

- ▶ 按环保的方式废弃处理机器。关于有效的回收处理方法的信息，请咨询专业经销商以及市政当局或城市管理部门。



对本设备根据有关电气和电子设备报废的欧洲规定 2012/19/EU (waste electrical and electronic equipment – WEEE) 进行标记。该规定管理在欧洲范围内对报废设备的回收和再生。



根据欧盟指令 2006/66/EC，故障或使用过的电池组/电池必须分别回收并以符合环境友善的方式弃置。

Battery manufacturer: Dongguan Lion Electronic Technology Co., Ltd., floor 3, building A1, New Asia Pujing tech park, Fumin industrial town, Dalang, Dongguan, DongGuan, China
Importer: Witt Hvidevarer A/S, Gødstrup Søvej 9, 7400 Herning, Denmark

注：

- 充电座包含可充电的锂离子电池。
- 只允许由获得授权的客户服务和专业经销商进行废弃处理。
- 只允许由专业人员取出内置电池进行废弃处理。
- 打开外壳可能损坏充电座。
- 为了防止短路，请分别断开电池上的连接，然后将两极相互隔离。
- 即使在完全放电后电池中仍含有剩余电量，该电量可能在短路时释放。

7.2 可充电电池/蓄电池废弃处理

可充电电池/蓄电池应当以符合环保要求的方式再利用。不要将可充电电池/蓄电池丢入生活垃圾中。

- ▶ 以符合环保要求的方式废弃处理可充电电池/蓄电池。

8 符合性声明

BSH Hausgeräte GmbH 在此严正声明，配有 Home Connect 功能的电器符合指令 2014/53/EU 的基本要求以及其他相关的规定。

有关详细的 RED 符合性声明，您可以上网在 www.neff-home.com 您的电器产品页面中的其他文件查看相关信息。



BT/BLE 2.4 GHz 频段 (2402 – 2480 MHz): 最大 20 mW (EIRP)

WLAN 2.4 GHz 频段 (2412 – 2472 MHz): 最大 80 mW (EIRP)



FCC ID Dock: 2A6ST-CP-W-200

FCC ID Sensor: 2A6ST-CP-W-500

9 技术数据

探针直径	4,3 mm
无线食品温度计长度	141 mm
最小插入深度	65 mm
蓝牙信号范围 (视觉接触)	50 m 以下
电池充满电后的运行时间	16 h 以下
是否适用于洗碗机	是
是否适用于自清洁功能	否
是否适用于高温分解清洁功能	否
是否适用于微波功能	否
是否适用于蒸汽灶	是
用于测量中心温度的温度传感器数量	4
最大中心温度	100 °C
最大环境温度	300 °C
充电电压	通过 USB 5 V 

更多訊息，請參考《用戶指南電子版》。



目錄

1	安全性	210
2	環境保護和節省能源	211
3	深入瞭解	212
4	第一次使用前	212
5	基本操作	213
6	清潔和保養	214
7	廢棄處理	214
8	符合性聲明	214
9	技術資料	215

1 安全性

請注意以下的安全提示說明。

1.1 一般提示說明

可在此查看本說明書中的一般資訊。



- 請仔細閱讀本說明書。唯有如此才能安全有效率地使用本裝置。
- 請妥善保管本說明書和產品資訊，以備日後查閱或提供給下一位使用者。

1.2 依規定使用

為了能夠安全並正確地使用無線食物探針，請注意使用須知的提示說明。

僅可在下列情況使用無線食物探針：

- 在家庭環境的空間或場域。
- 準備食物。
- 最高在海拔2000公尺以下。

請勿在下列情況使用無線食物探針：

- 微波爐或微波爐複合電器中。

1.3 使用者限制

凡年滿8歲的孩童和身體、感官或智力有缺陷之人士及缺乏相關經驗和／或知識之人士，應在負責安全使用電器人員的監督或指導下，瞭解使用電器可能帶來的危險後，方能使用。孩童不得將本電器當成玩具玩耍。兒童不得在無人監督的情況下進行清潔和保養的工作。

凡 15 歲以上的孩童除非在監督下，否則不得進行清潔及保養的工作。

請確保 8 歲以下的孩童遠離電器及電源線。

1.4 安全使用

使用無線食物探針時請注意本安全提示說明。

警告 – 窒息風險!

孩童有可能用包材將頭部套住或將自己纏住而造成窒息。

- ▶ 請確保孩童遠離包材。
 - ▶ 請勿讓孩童將包材當成玩具玩耍。
- 孩童可能會吸入或吞食小型零件而造成窒息。
- ▶ 請確保孩童遠離小型零件。
 - ▶ 切勿讓孩童把小型零件當成玩具玩耍。

警告 – 危險：磁力!



磁性注意事項



佩戴心律調節器人員的注意事項

充電站中使用了永久磁鐵。其可能影響植入式電子設備的功能，例如對心律調節器或胰島素幫浦。

- ▶ 植入電子設備的人必須與充電站保持至少 10 公分的距離。
- ▶ 請勿將充電站放入衣物口袋隨身攜帶。

警告 – 受傷風險!

無線食物溫度計相當尖銳。

- ▶ 小心使用無線食物探針。

警告 – 燙傷風險!

無線食物探針在使用過程中溫度會非常高。

- ▶ 從食物中取出無線食物探針時，請戴上手套。

警告 – 危害健康的風險!

食用生的或未煮熟的肉類或魚類會增加食源性疾病的風險。

- ▶ 請以衛生的方式準備肉類、家禽、魚類或海鮮。
- ▶ 使用新鮮食物。

充電站包含鋰離子電池。受損電瓶流出的蒸氣很危險。

- ▶ 請保持空間充分通風。
- ▶ 若感到不適，請立即就醫。

受損電瓶流出的液體很危險。

- ▶ 若接觸到皮膚，請立即用清水沖洗。
- ▶ 若接觸到眼睛，請立即就醫。

警告 – 爆炸風險!

短路可能導致電池爆炸。

- ▶ 電池請勿靠近火源、高溫 and 長時間的陽光直射。
- ▶ 保護電池，避免水和濕氣進入。
- ▶ 請勿打開電池。

2 環境保護和節省能源

2.1 廢棄包材處理

包材符合環保要求且可回收。

- ▶ 請分類處理各組件。

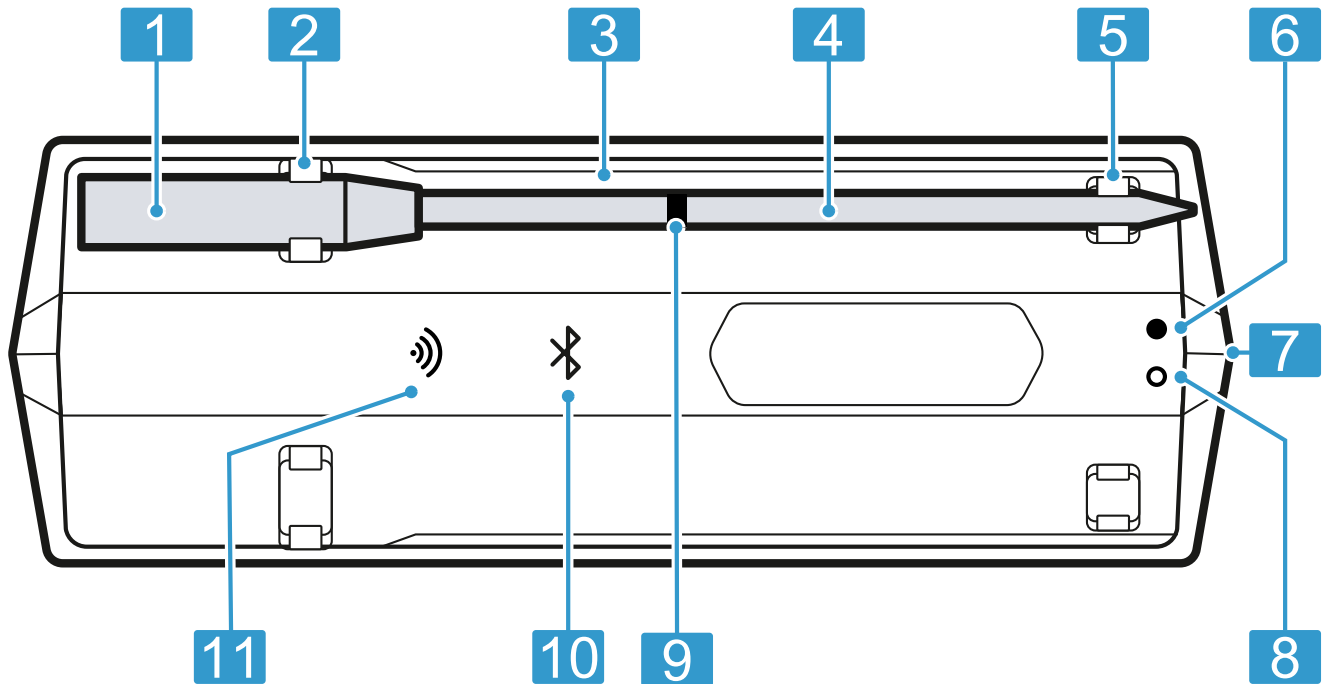
3 深入瞭解

3.1 產品清單

拆開包裝後，請檢查所有零件是否於運送途中受損以及交付的產品是否齊全。

組件	數量
充電站 / 範圍擴大器	1
無線食物探針	1
USB充電線	1

3.2 組件



1	握把件
2	充電觸點
3	充電站 / 範圍擴大器
4	探頭
5	充電點
6	綠色LED燈 (USB連接顯示)
7	USB充電插座
8	紅色LED (電量指示器)
9	安全標示
10	Bluetooth® ¹ LED燈
11	Wi-Fi LED燈

¹ Bluetooth®是 Bluetooth SIG, Inc. 的註冊商標。

3.3 LED燈狀態指示

充電站的LED燈狀態指示會通知您無線食物探針的運作狀態。

運作狀態	狀態指示
充電站已開啟。	藍牙LED燈閃爍或亮起藍色。
探針和範圍擴大器之間的連接已經建立。	藍牙LED燈亮起藍色。
已建立與WLAN家用網路的連線。	Wi-Fi LED燈亮起綠色。 ¹
充電站正在充電。	綠色和紅色LED燈亮起。
充電站電池電量低。	紅色LED燈閃爍。

¹ 可用與否需視軟體版本而定。此功能可使用時，我們會立即通知您。

4 第一次使用前

準備使用本裝置。

4.1 首次使用前為無線食物探針充電

- ▶ 無線食物探針需充電至少8小時。

4.2 設定Home Connect

要求

- 您的行動終端裝置具有最新版本的iOS或Android操作系統，例如智慧型手機。
- 行動終端裝置在家庭網路的WLAN訊號範圍內。

1. 下載Home Connect App。



¹ Apple App Store 與 Apple App Store 標誌為 Apple Inc. 的商標。Google Play 與 Google Play 標誌為 Google LLC 的商標。

2. 請用手機掃描以下QR Code。

<https://bsh.group/wqsots>



3. 請依循Home Connect App上的指示操作。

注意事項： Wi-Fi連接類型僅支援2.4 GHz網路。

5 基本操作

5.1 為無線食物探針充電

注意！

潮濕可能會損壞充電站。

- ▶ 在將無線食物探針放在充電座上之前，請確認它是乾燥的。

要求

- 無線食物探針是乾淨的。
 - 「清潔無線食物探針」，頁次214
- 充電站已充飽電。
 - 「為充電站 / 範圍擴展器充電」，頁次213
- ▶ 將無線食物探針放在充電站上。
- ✓ 當無線食物探針充電時，藍牙LED燈會熄滅。

注意事項： 若無線食物探針在充電底座上時藍牙LED燈閃爍或亮起，請確認金屬環和探針已連接到充電觸點。

5.2 為充電站 / 範圍擴展器充電

電池電量耗盡後請立即為充電站充電。

注意！

環境溫度過高會損壞充電站。

- ▶ 請勿超過10 °C至35 °C的最高環境溫度。
- ▶ 將充電站存放在乾燥的地方。
- ▶ 請勿將電器放置在高溫表面上或附近，例如爐具。

1. 使用隨附的USB線連接充電站。
2. 將USB線連接至電源並將其插入插座。

注意事項

- 電池充滿電後10分鐘，充電站進入待機狀態。只要連接了USB電源，綠色LED燈就會亮起。
- 符合目標國家相關法規和標準的經過認證的USB電源充電（5V ⚡，最小1A，最大3A）。
- 本電器含有不可更換的電池。當電池耗盡壽命時，必須妥善處置此電器。

5.3 使用無線食物探針

注意！

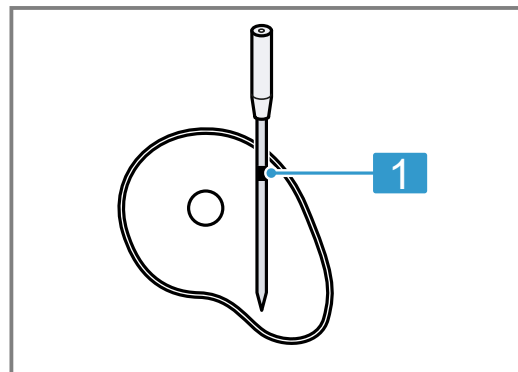
核心溫度或環境溫度過高會損壞無線食物探針。

- ▶ 請勿超過100 °C的最高核心溫度。
- ▶ 請勿超過300 °C的最高環境溫度。
- ▶ 無線食物探針不得接觸任何發光的表面。
- ▶ 請勿將無線食物探針直接暴露在火焰中。

- ▶ 烤架加熱元件或直接熱源與無線食物探針之間的距離必須為數公分。請注意，肉品在烹調時可能會膨脹。使用不當會損壞無線食物探針。
- ▶ 請勿在帶有自清潔程序的烤箱中使用無線食物探針。
- ▶ 請勿在壓力鍋的爐具上使用無線食物探針。

要求

- 無線食物探針已充電。
 - 「為無線食物探針充電」，頁次213
 - Home Connect App已可使用。
1. 如需啟動，請從充電站取下無線食物探針。
 2. 在Home Connect App中選擇適當的溫度。
 3. 將無線食物探針插入食物中。



1 最小刺入深度達到安全標記處

無線食物探針有多個測量點。確保探針至少插入食物達到安全標記處。

4. 將食物與無線食物探針起放入烤箱中。
5. 將充電站放在食物附近，但不要超過0 °C至50 °C的最高環境溫度。

注意事項： 翻動食物時，不要取出無線食物探針。翻動後，檢查無線食物探針是否正確插入食物中。

提示： 有關使用無線食物探針的更多資訊，請參考Home Connect App。

5.4 關閉無線食物探針

- ▶ 將無線食物探針放在充電站上，等待約10秒，直到所有LED燈熄滅。

注意事項：若無線食物探針在充電底座上10秒後，藍牙LED燈閃爍或亮起，請確認金屬環和探針已連接到充電觸點。

6 清潔和保養

為了讓電器長時間保持功能順暢，請仔細進行清潔和保養。

6.1 清潔無線食物探針

注意！

清潔不當會損壞無線食物探針。

- ▶ 使用後請勿將無線食物探針放在冷水中。

要求：無線食物探針已冷卻。

- ▶ 用熱肥皂水以手清潔無線控溫探針。您也可以使用洗碗機清潔無線食物探針。

6.2 清潔充電站

注意！

清潔不當可能損壞充電站。

- ▶ 請勿將充電站浸入水中或其他液體中。
- ▶ 請勿使用含有溶劑或研磨劑的清潔劑。
- ▶ 使用濕布清潔充電站。

7 廢棄處理

7.1 舊電器處理

舊電器在經由合乎環保的標準處理後，可以回收有價值的原材料。

- ▶ 請以環保的方式進行本電器的廢棄處理。關於現行廢棄物處理的相關資訊，請向經銷商及當地或市政管理單位查詢。



本機已根據歐盟法令 2012/19/EU 關於電氣和電子設備之規定（報廢電子電氣設備，WEEE）進行了標記。該法令是在全歐盟範圍內有關廢棄設備回收處理和再生利用的有效法律依據。



根據歐盟指令2006/66/EC，故障或使用過的電池組 / 電池必須分別回收並以符合環境友善的方式棄置。

Battery manufacturer: Dongguan Lion Electronic Technology Co., Ltd., floor 3, building A1, New Asia Pujing tech park, Fumin industrial town, Dalang, Dongguan, DongGuan, China
Importer: Witt Hvidevarer A/S, Gødstrup Søvej 9, 7400 Herning, Denmark

注意事項：

- 充電座內含可充電鋰離子電池。
- 只能由授權的客戶服務人員和專業經銷商進行處置。
- 只有專業人員才能取出內建充電電池進行處置。
- 打開外殼可能會損壞充電座。
- 為防止短路，請單獨斷開電池上的接頭，並逐一將電極絕緣。
- 即使在完全放電狀態，蓄電池在短路時仍可能釋放內部的剩餘電量。

7.2 電池 / 電瓶廢棄處理

電池 / 電瓶應以符合環保的回收方式處理。電池 / 電瓶不得棄置於家用垃圾。

- ▶ 電池 / 電瓶應以符合環保進行廢棄處理。

8 符合性聲明

本公司BSH Hausgeräte GmbH在此聲明配有Home Connect功能的家用電器符合指令2014/53/EU的基本要求以及其他相關的規定。

有關詳細的RED符合性聲明，您可以上網在www.neff-home.com您的電器產品頁面中的其他文件查看相關資訊。



BT/BLE 2.4 GHz頻段 (2402 – 2480 MHz) : 最大20 mW (EIRP)

WLAN 2.4 GHz頻段 (2412 – 2472 MHz) : 最大80 mW (EIRP)



FCC ID Dock: 2A6ST-CP-W-200

FCC ID Sensor: 2A6ST-CP-W-500

9 技術資料

探頭直徑	4,3 公釐
無線食物探針長度	141 公釐
最小刺入深度	65公釐
藍牙範圍 (視線接觸)	50公尺以內
電池充滿電後的工作時間	16小時內
洗碗機適用	是
自動清潔	否
高溫自清	否
微波爐適用	否
蒸烤爐適用	是
測量核心溫度的溫度感測器數量	4
最高核心溫度	100 °C
最高環境溫度	300 °C
充電電壓	透過USB 5 V 

Valid within Great Britain:
Imported to Great Britain by
BSH Home Appliances Ltd.
Grand Union House
Old Wolverton Road
Wolverton, Milton Keynes
MK12 5PT
United Kingdom



Register your product online
neff-home.com

BSH Hausgeräte GmbH
Carl-Wery-Straße 34
81739 München, GERMANY



9001868550

040610

ar, bg, cs, da, de, el, en, es, et, fi, fr, he, hr, hu, it, lt, lv,
mk, nl, no, pl, pt, ro, ru, sk, sl, sq, sr, sv, tr, uk, zh, zh-tw

