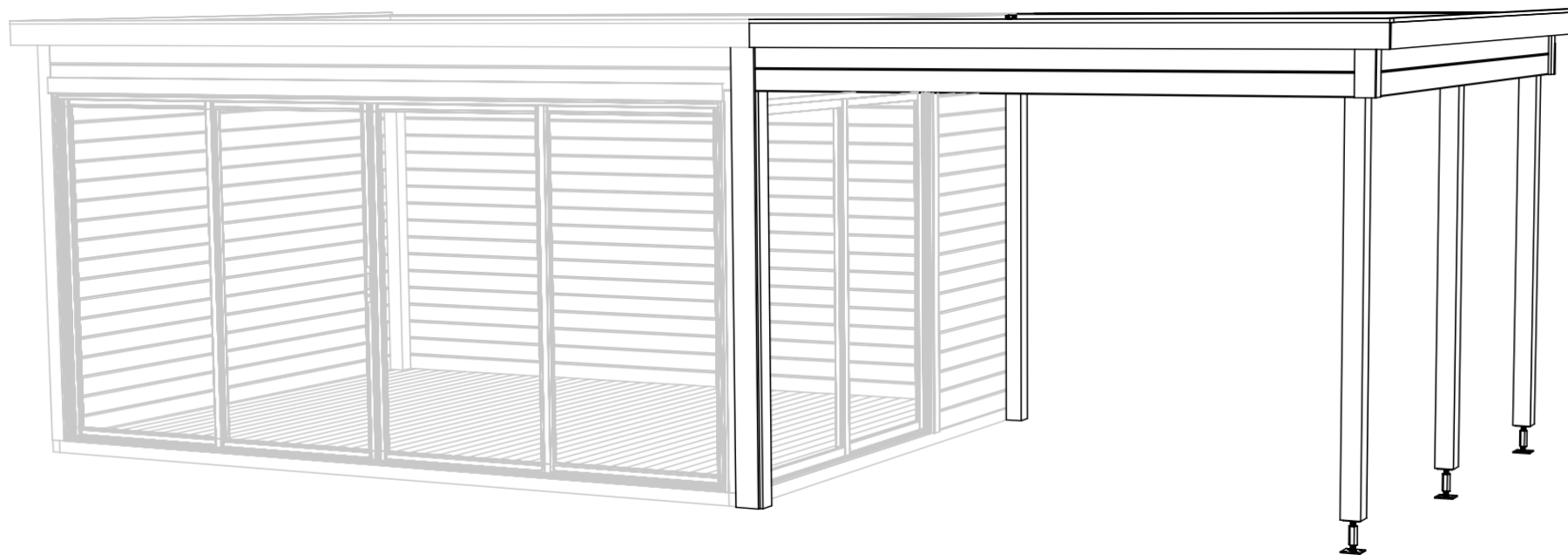


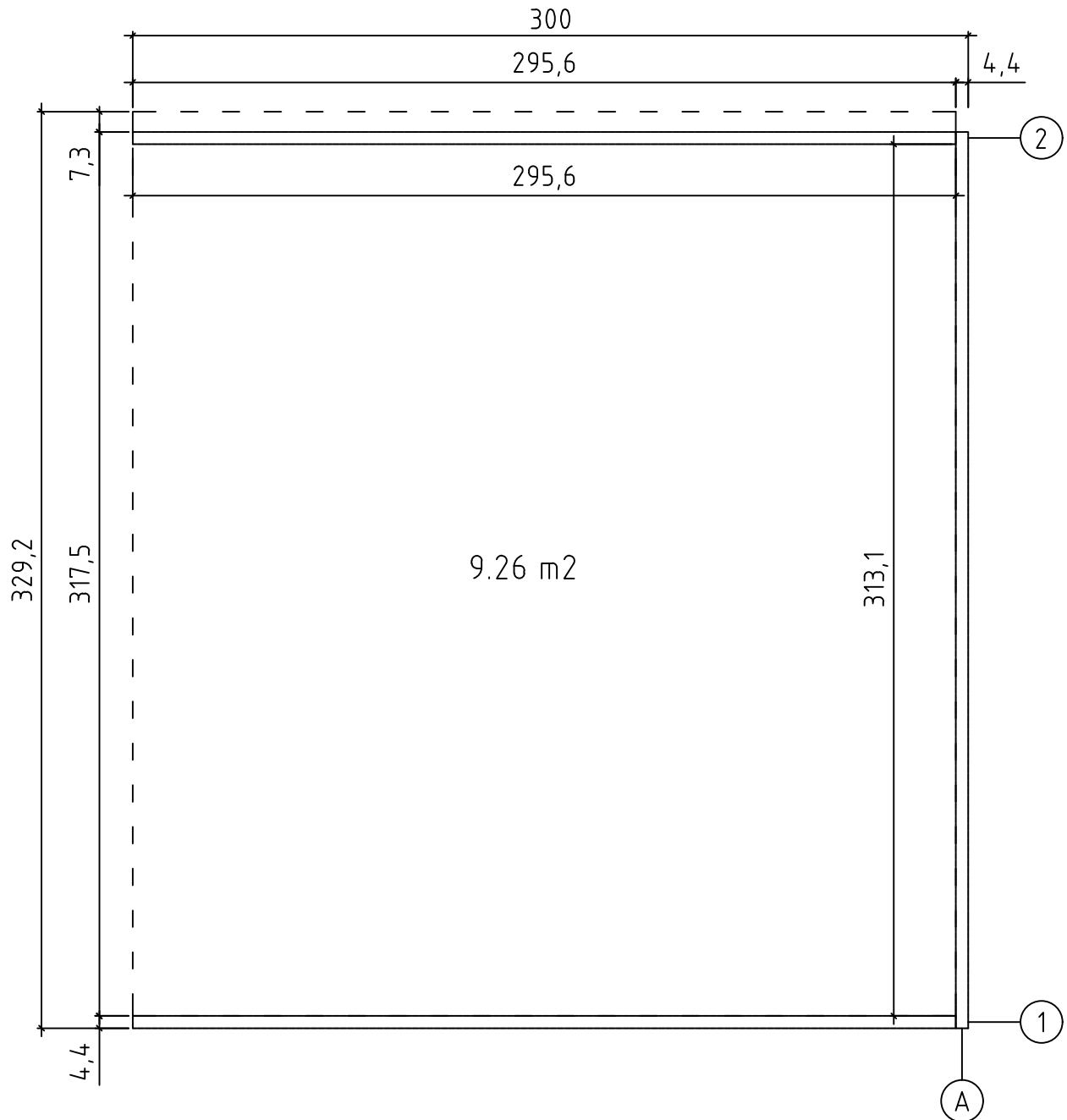
Domeo 3/4 extension

Art. Nr. 9901200

1/6

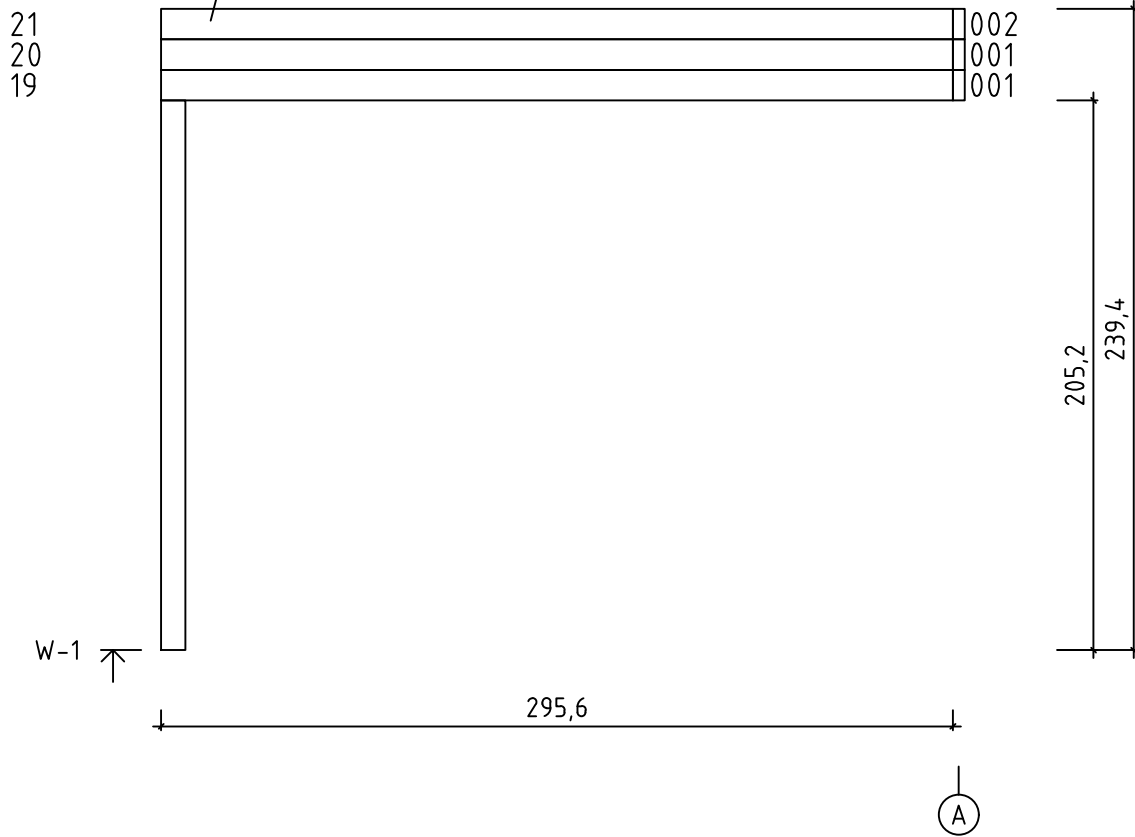


Groundplan - Grundplan - Plan de masse -
Planimetria - Plattegrond - Põhiplaan

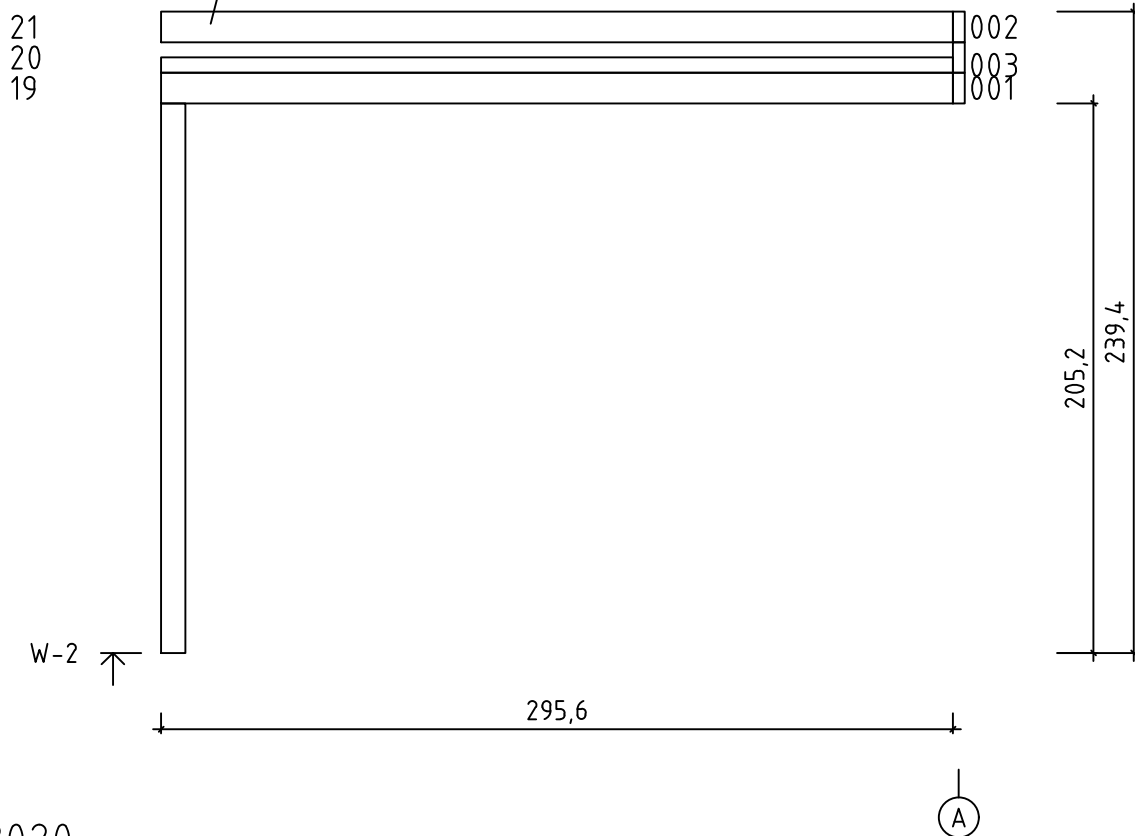


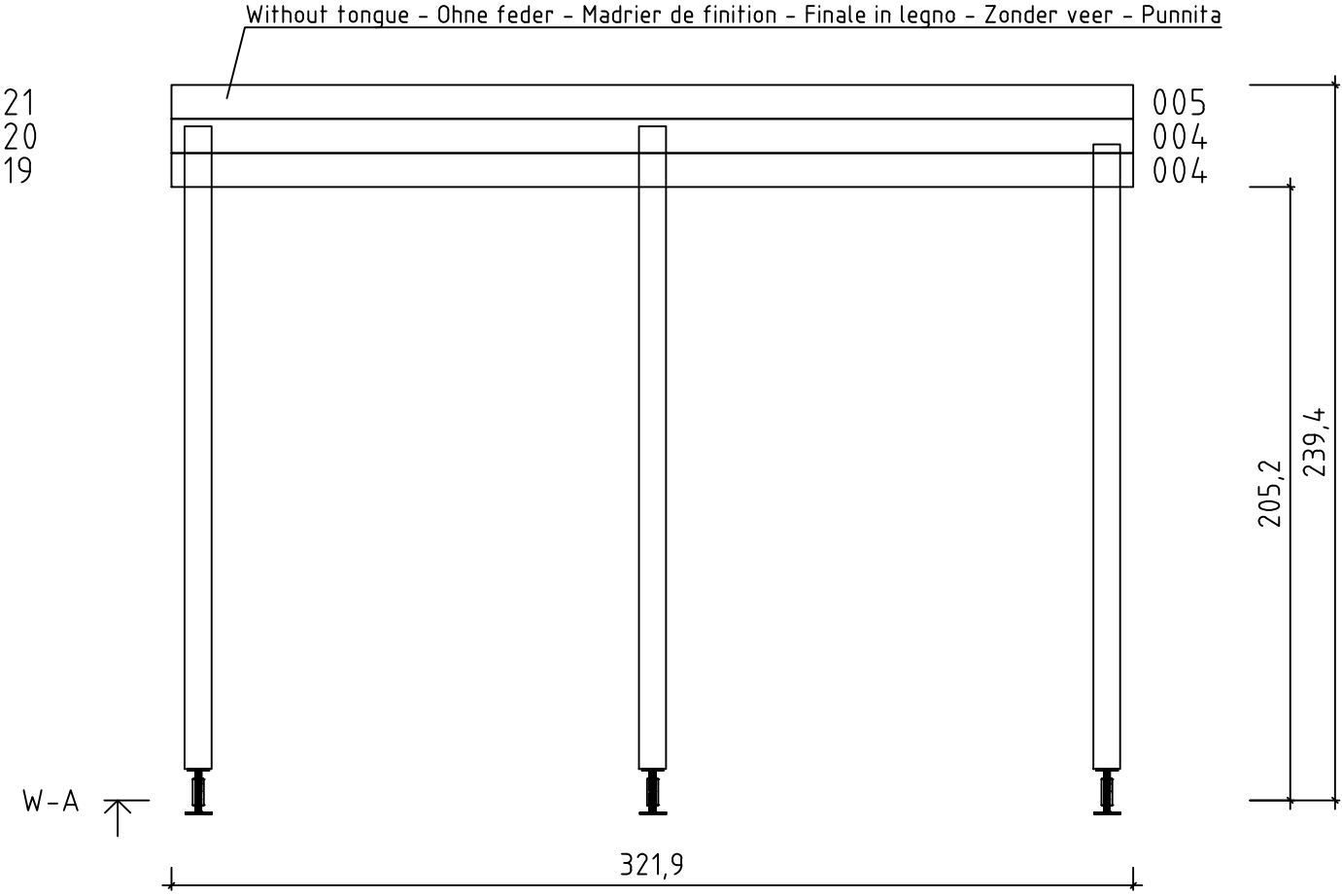
Art. Nr. 9901200

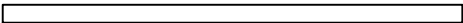

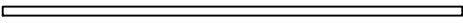


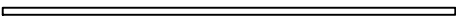



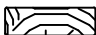
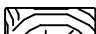
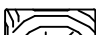





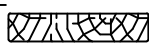

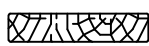
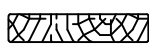

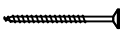
Without tongue - Ohne feder - Madrier de finition - Finale in legno - Zonder veer - Punnita



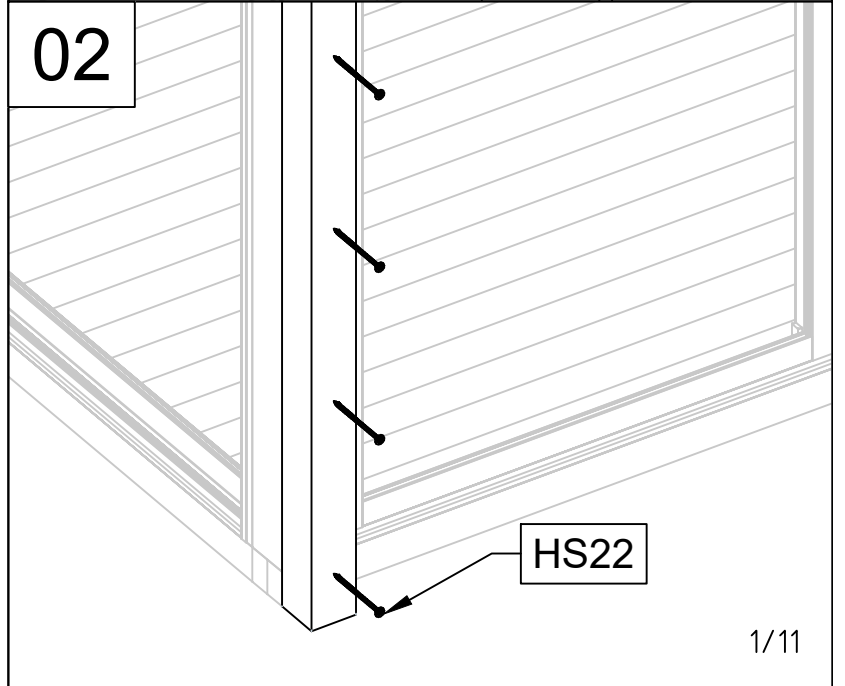
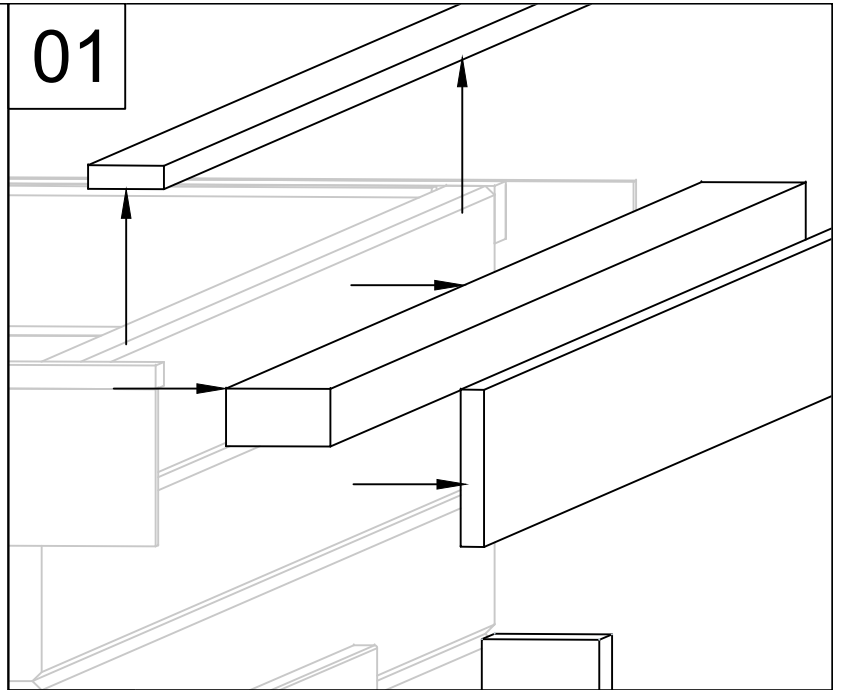
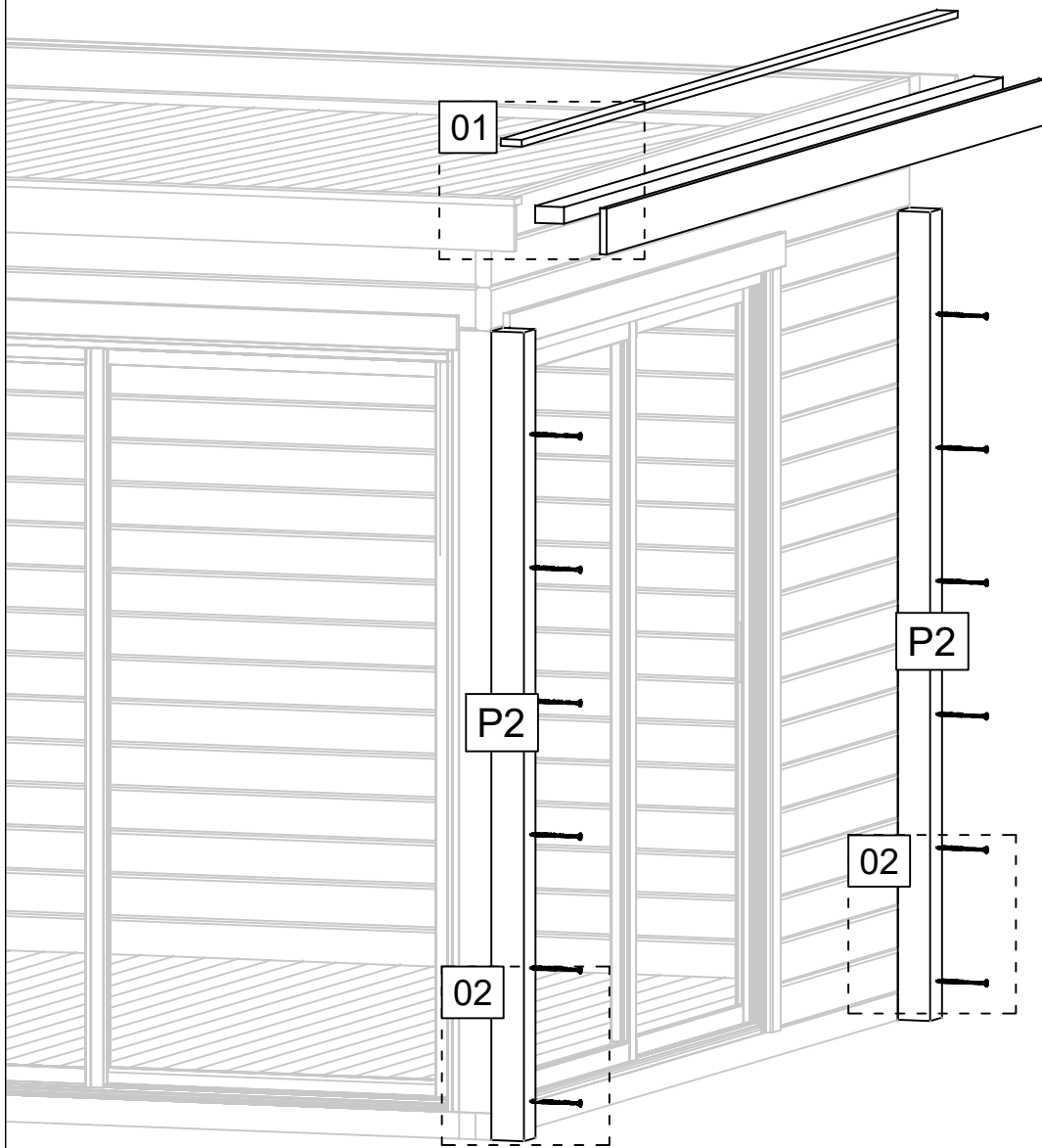
Without tongue - Ohne feder - Madrier de finition - Finale in legno - Zonder veer - Punnita



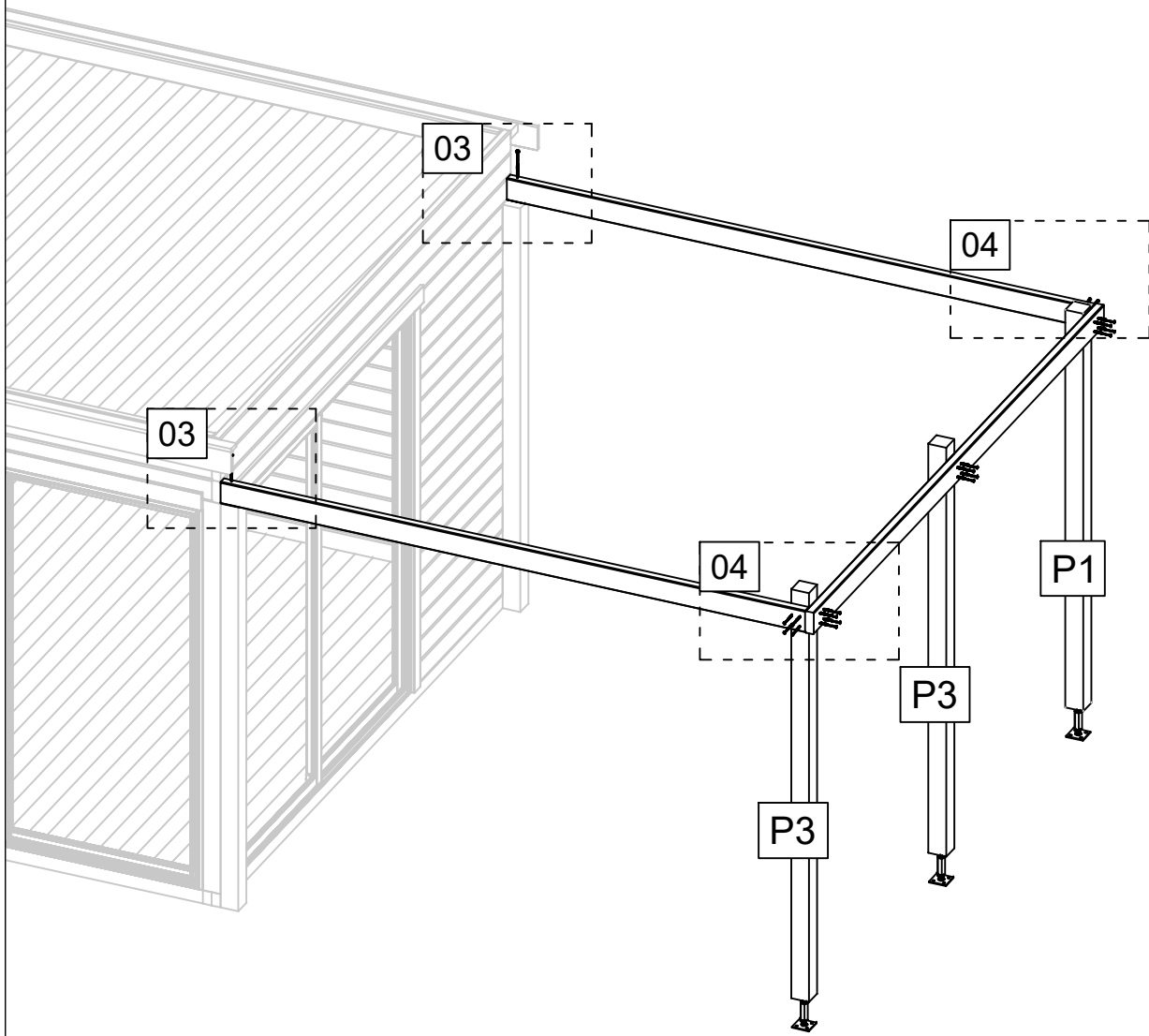


Pos	25.03.2020 Piece list - Stückliste - Liste des pièces - Elementi - Stuklijst - Tükítabel Art. Nr. 9901200 5/6	Q	P (mm)	L (mm)
001		3	44x114	2956
002		2	44x114	2956
003		1	44x57	2956
004		2	44x114	3219
005		1	44x114	3219
RV1	Lath - Pfetten - Liteau - Piccola asse - Gordingen - Roov 	1	44x44	2912
A-PR1	Roof beam - Dachbalken - Panne de toit - Perlina del tetto - Gordingen / dakbalk - Pärlin 	4	70x140	2948
DB	Roof boards - Dachbretter - Voliges - Perlina per tetto - Dakhout - Katuselaud 	33	90x18	3250
RFF	Roofing felt fillet - Dachpappenleiste - Baguette de fixation du feutre bitumeux - Asse per fissaggio guaina bituminosa - Afdeklíjst asfaltpapier - Katussepapíliist 	1	18x58	3000
DL1	Corner fillet - Deckleiste - Profils de finition angles a l'exterieur - Massello d'angolo - (hoek)lijst - Nurgaliist 	2	15x70	250
DL2	Corner fillet - Deckleiste - Profils de finition angles a l'exterieur - Massello d'angolo - (hoek)lijst - Nurgaliist 	1	15x90	170
DL3	Corner fillet - Deckleiste - Profils de finition angles a l'exterieur - Massello d'angolo - (hoek)lijst - Nurgaliist 	1	15x90	250
EP1	Corner stud - Eckpfosten - Poteaux d'angle pour fixation des madriers - Perno angolare - Hoek staander (kolom) - Nurgapost 	1	44x44	153
EP2	Corner stud - Eckpfosten - Poteaux d'angle pour fixation des madriers - Perno angolare - Hoek staander (kolom) - Nurgapost 	1	44x44	277
P1	Post - Pfosten - Poteau - Piede registrabile - Stíjl - Post 	1	90x90	2090
P2	Post - Pfosten - Poteau - Piede registrabile - Stíjl - Post 	2	90x90	2125
P3	Post - Pfosten - Poteau - Piede registrabile - Stíjl - Post 	2	90x90	2150
TB	Fascia board - Traufbrett - Bandeau de toit - Finitura lati tetto - Gevellíjst - Räästalaud 	2	18x120	3000
DRV-1	Roof edge reinforcement - Dachrandverstärkung - Corniere de renfort de bord de toit - Rinforzo x tetto - Dakrand versterking - Räästatugevdus 	2	80x44	3000
DL4	Gable moulding - Giebelleiste - Planche de rive - Finitura per frontale e retro del tetto - Gevellíjst - Viilulaud 	1	15x120	2290
DL5	Gable moulding - Giebelleiste - Planche de rive - Finitura per frontale e retro del tetto - Gevellíjst - Viilulaud 	1	15x120	2400
HS4	Screw for corner fillet - Schraube zur befestigung deckleiste - Vis pour profils de finition angles a l'exterieur - Viti per massellino d'angolo - Schroef voor afdeklíjst (hoek) - Krugi nurgaliistule 	32	3x30	
HS14	Screw for wall details - Schraube für wand details - Vis pour mur details - Viti per elementi della porta - Schroef voor wand details - Krugi seinte montaapíks 	21	4.5x80	

Art. Nr. 9901200

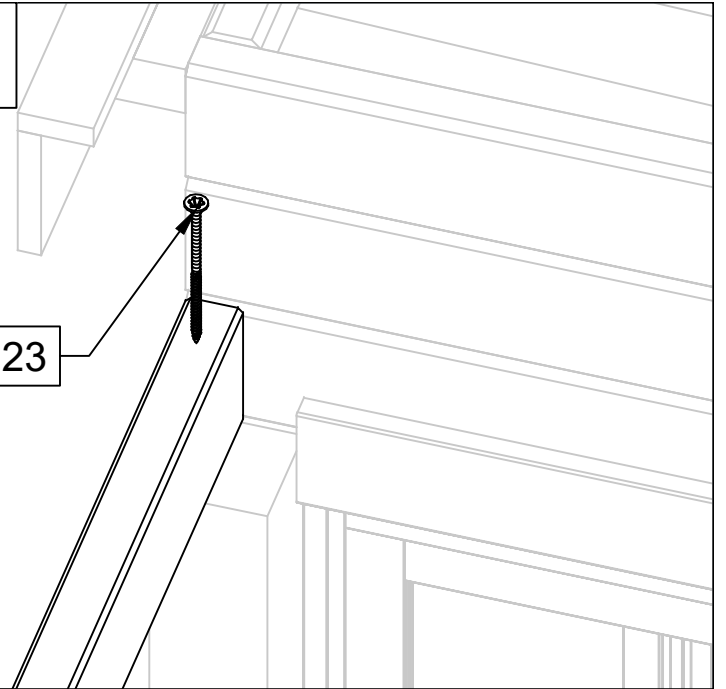


Art. Nr. 9901200



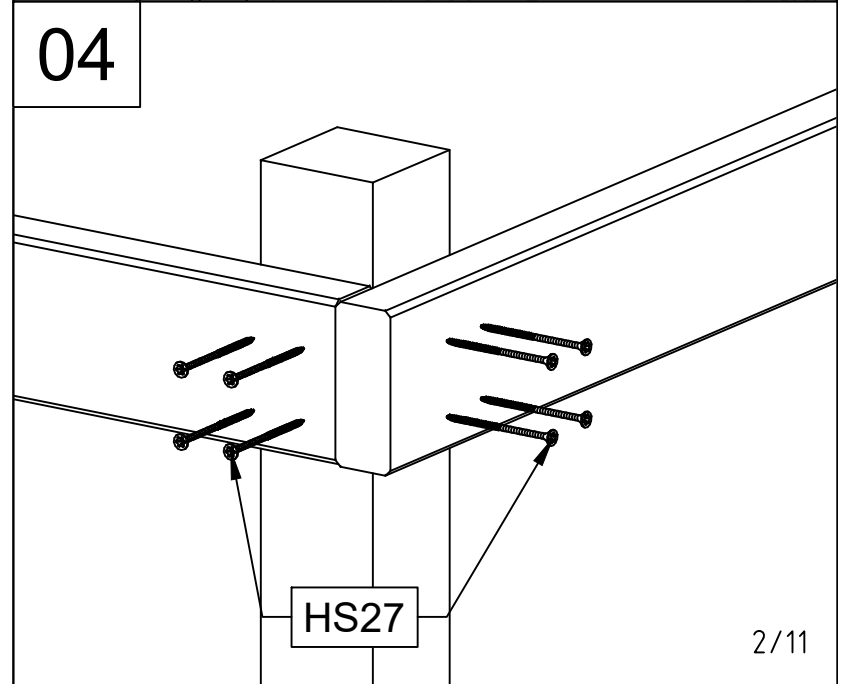
03

HS23

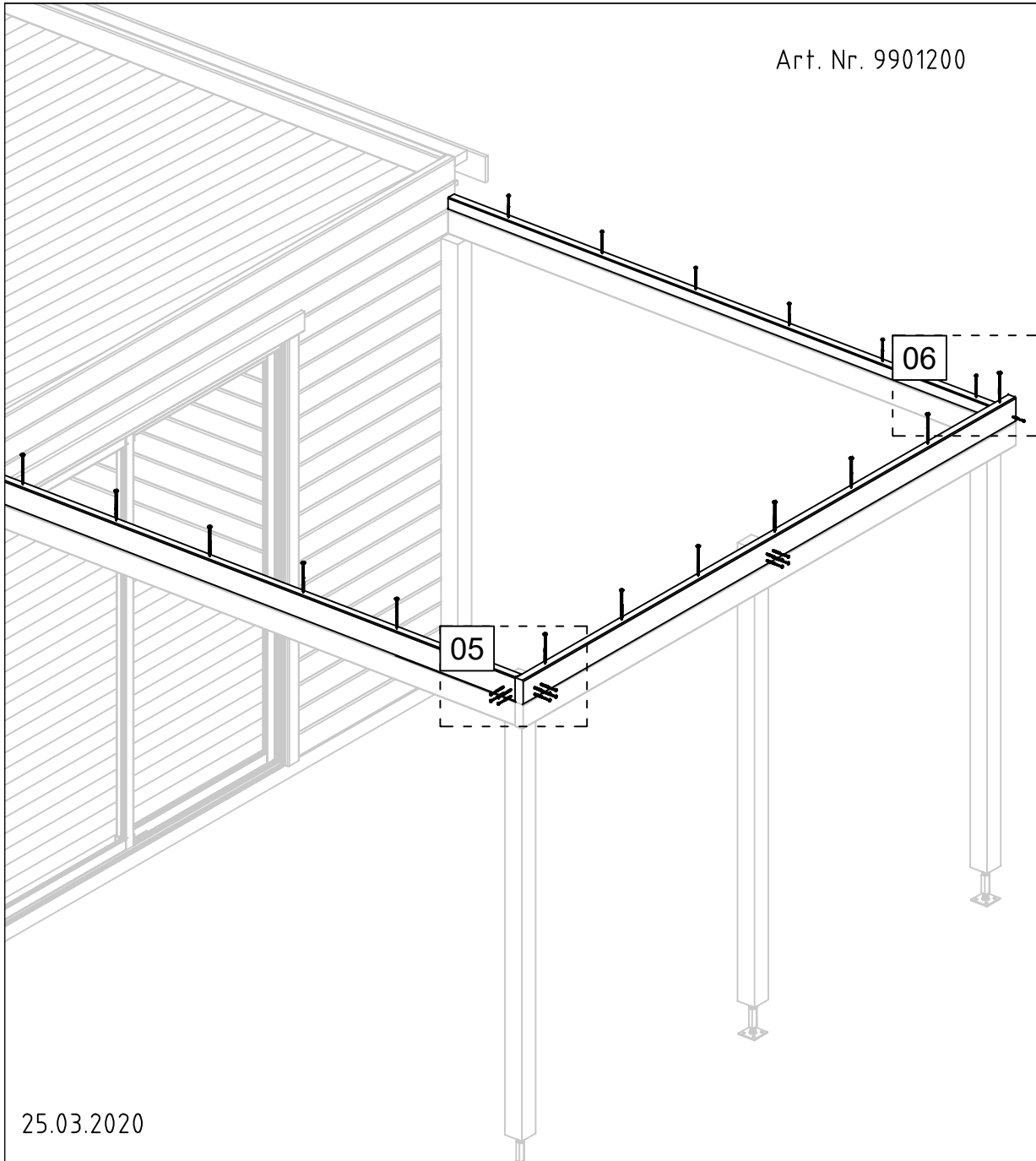


04

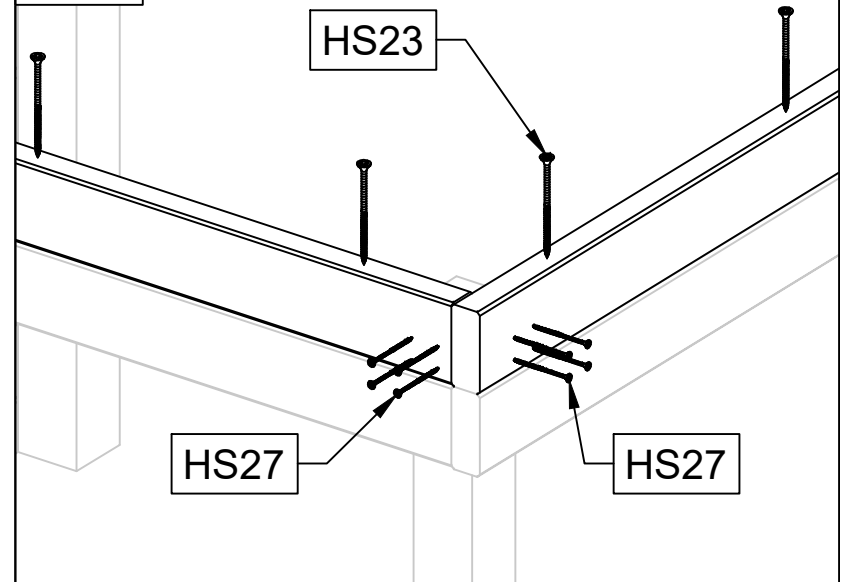
HS27



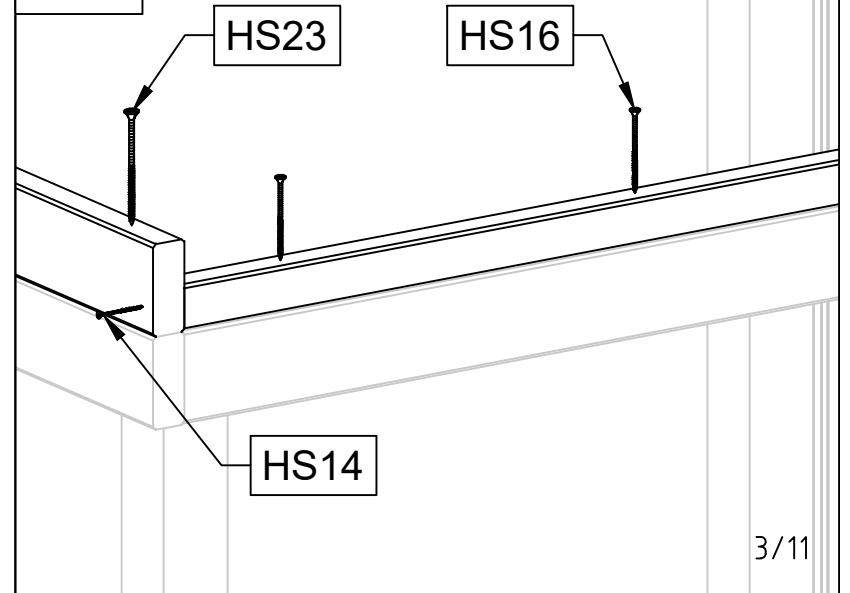
Art. Nr. 9901200



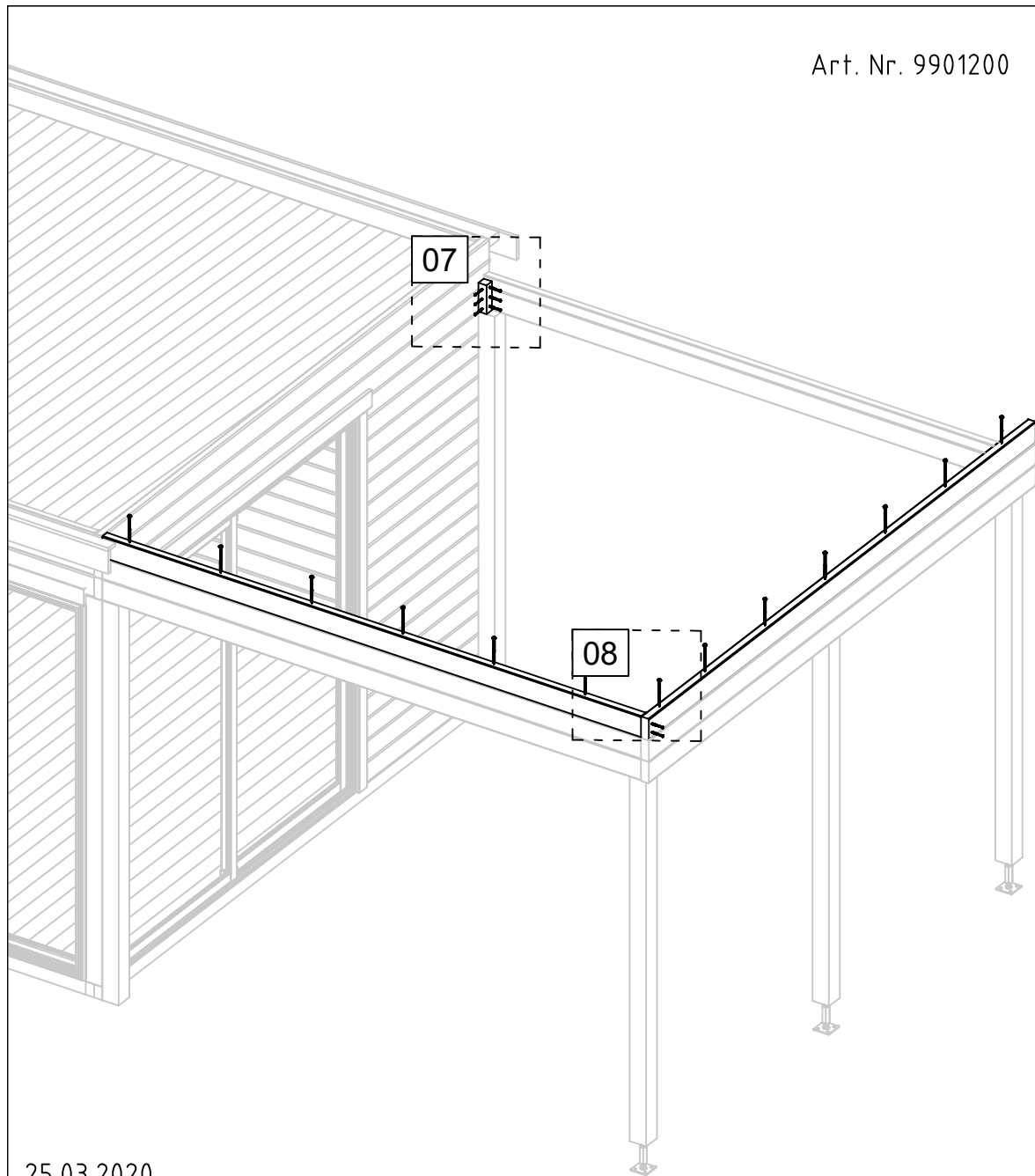
05



06

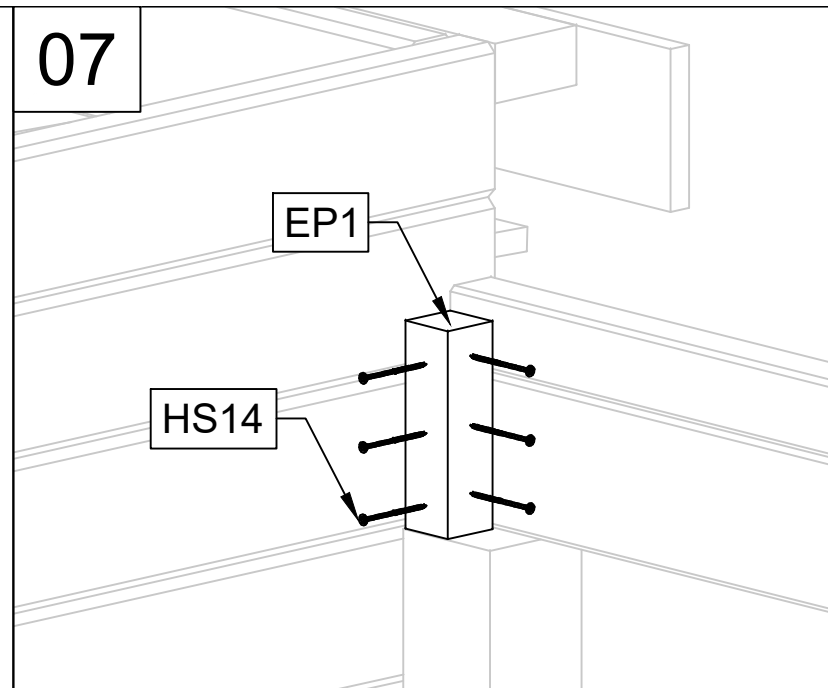


Art. Nr. 9901200

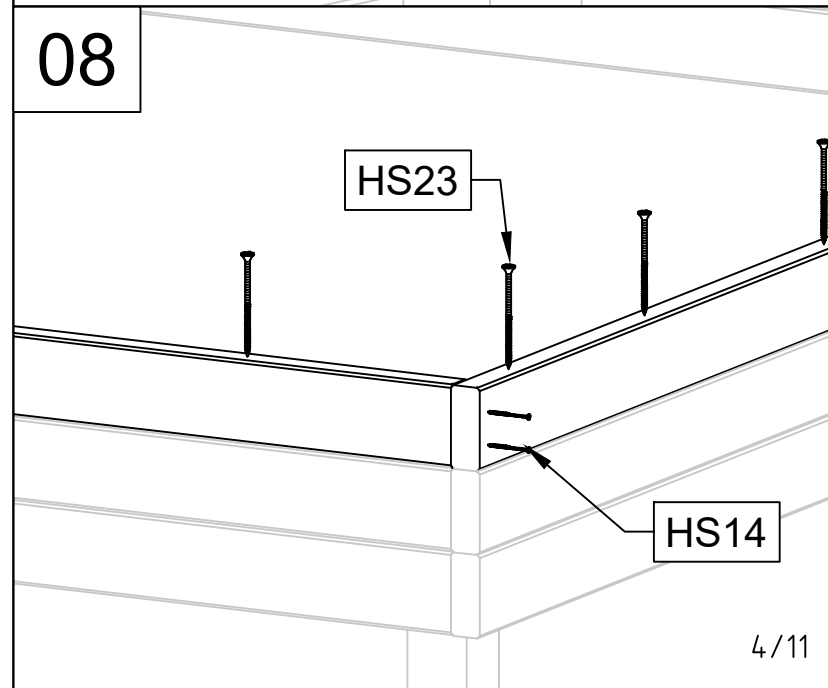


25.03.2020

07



08



4/11

Art. Nr. 9901200

09

EP2

HS14

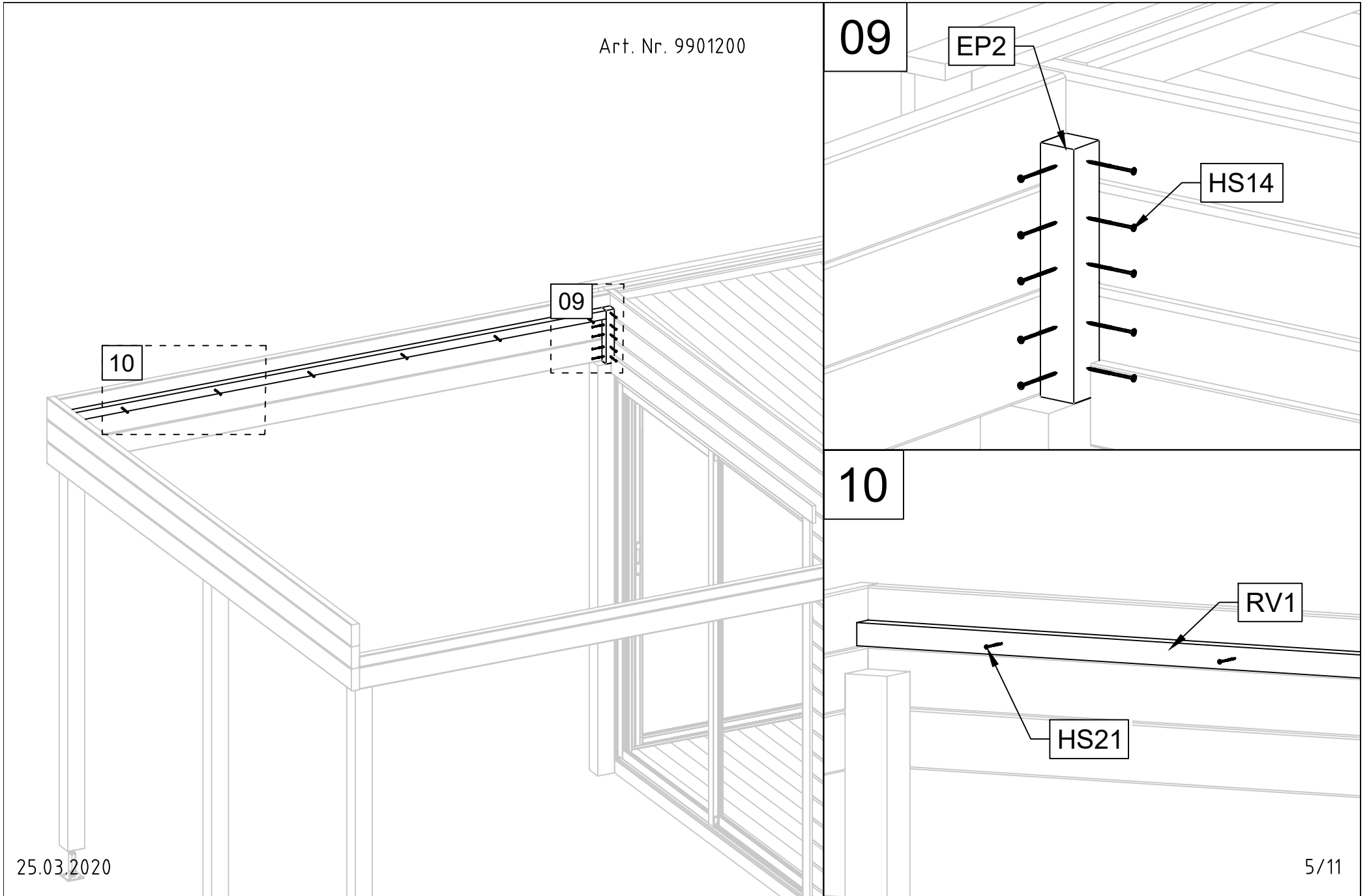
09

10

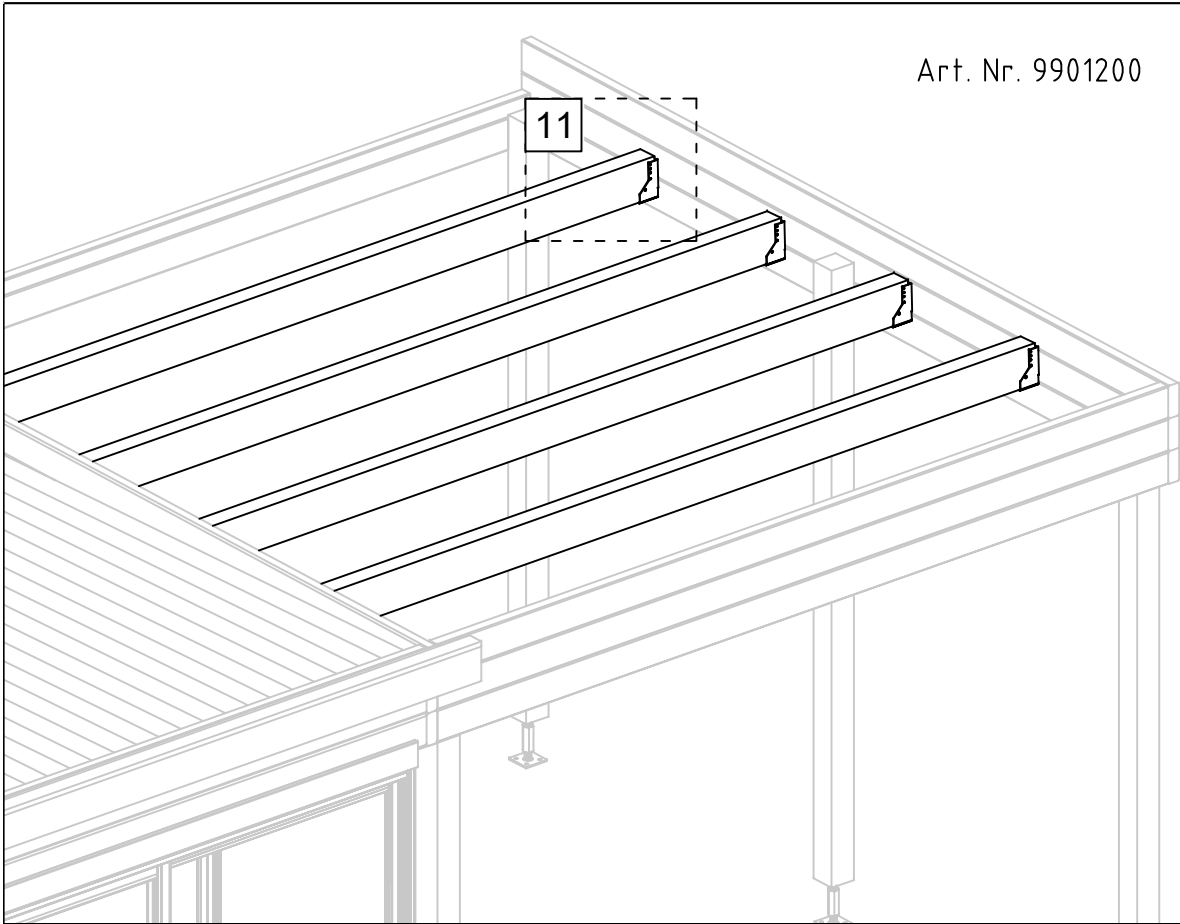
10

RV1

HS21



Art. Nr. 9901200

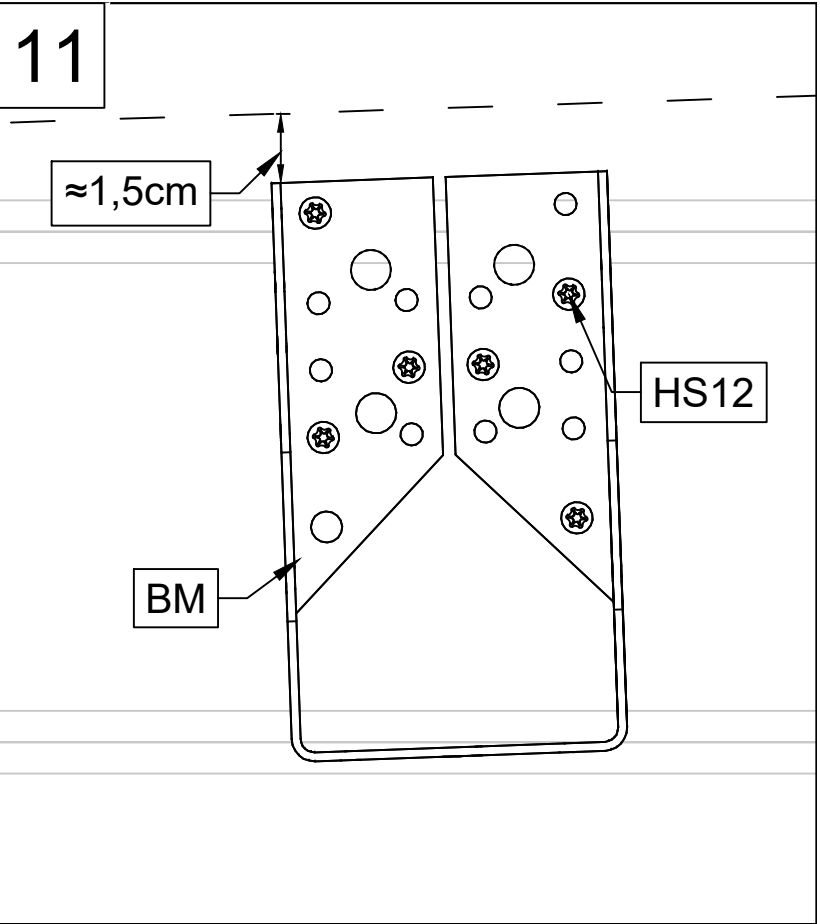


11

≈1,5cm

BM

HS12



52,2

7

56,2

7

56,2

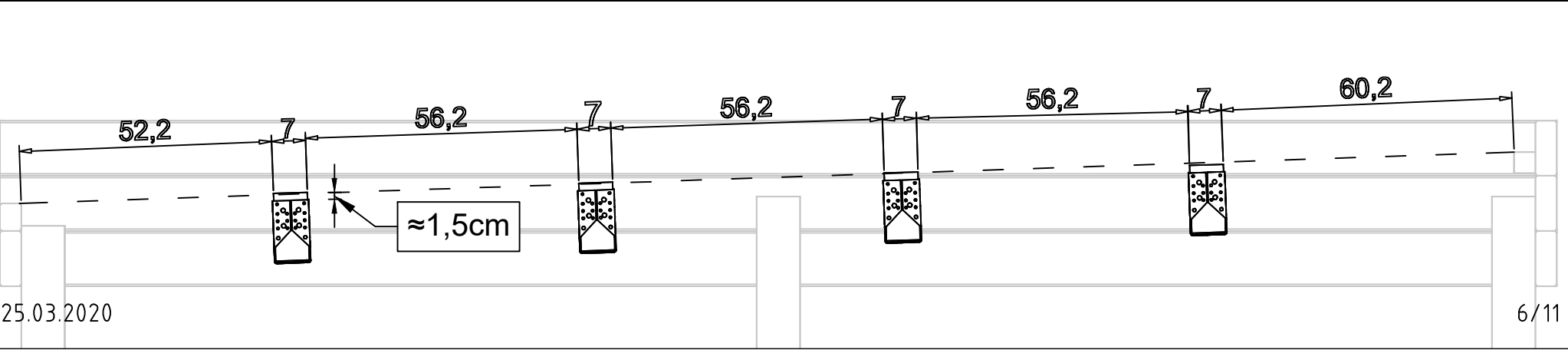
7

56,2

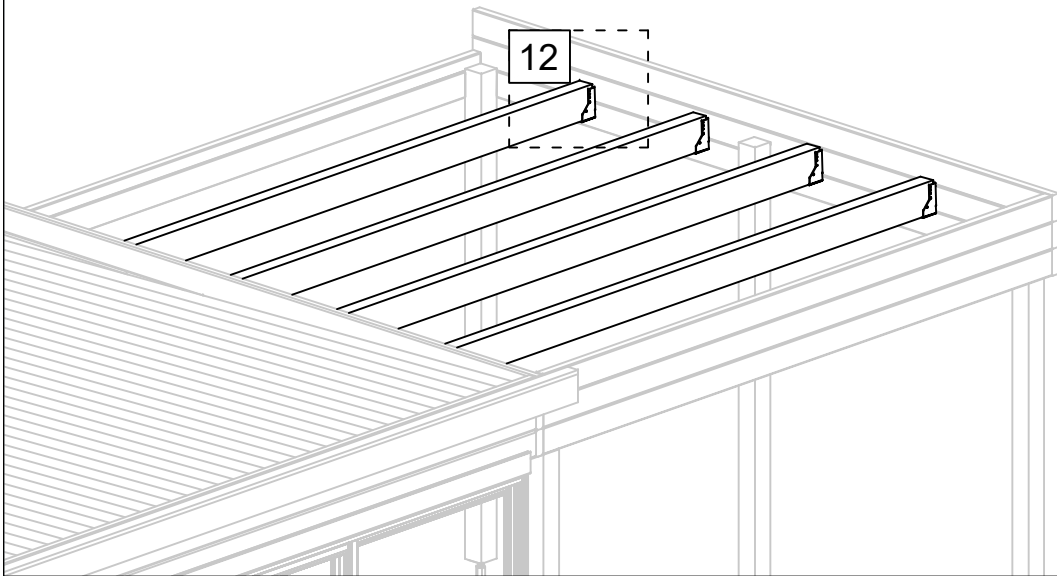
7

60,2

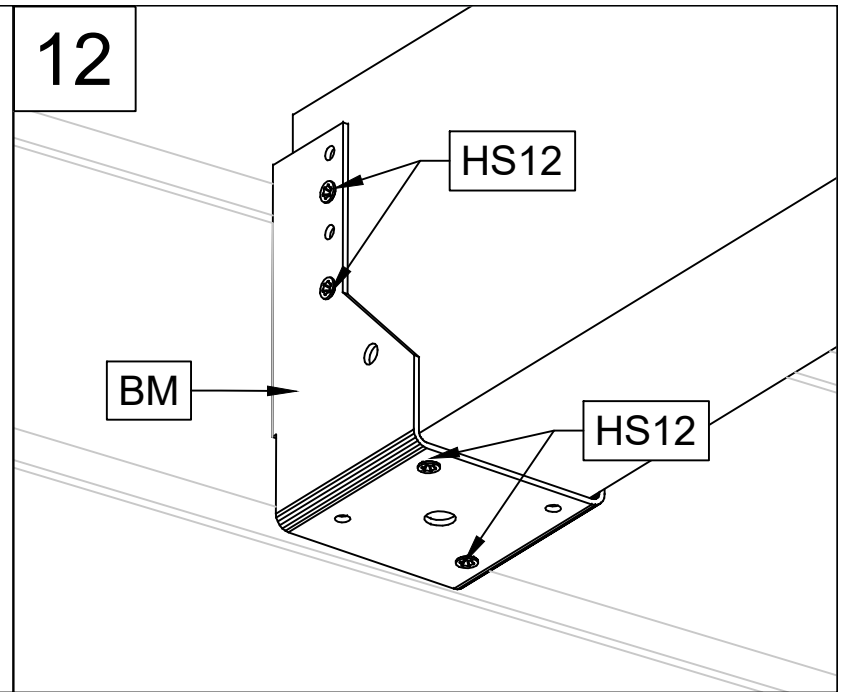
≈1,5cm



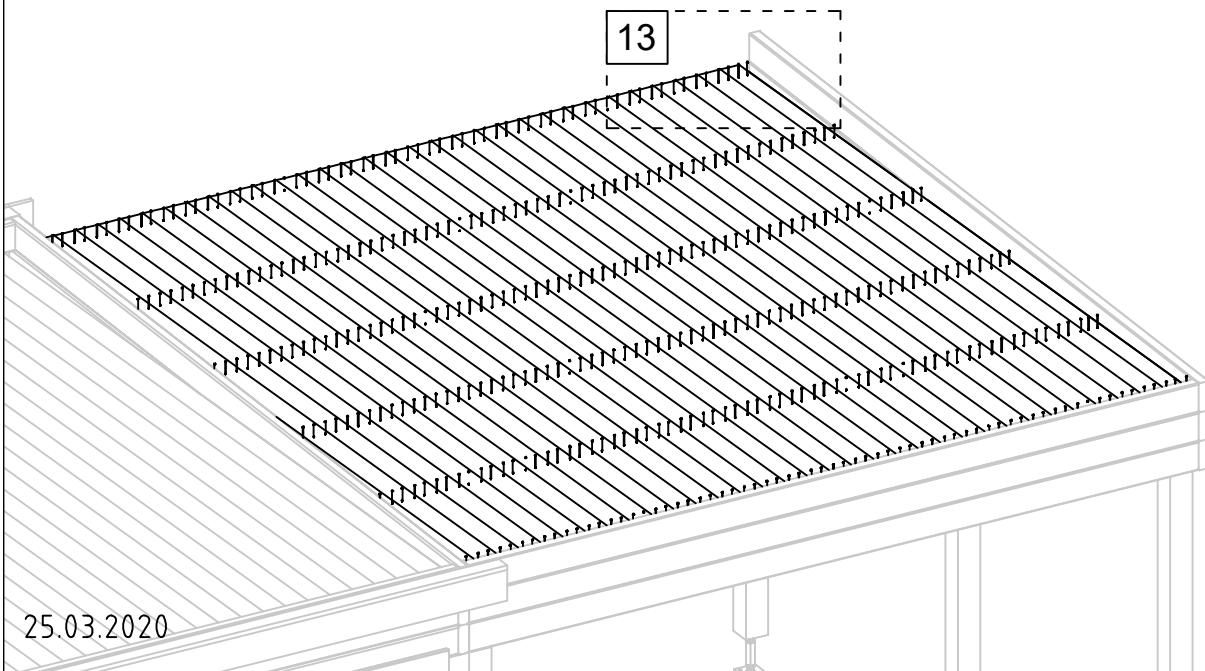
Art. Nr. 9901200



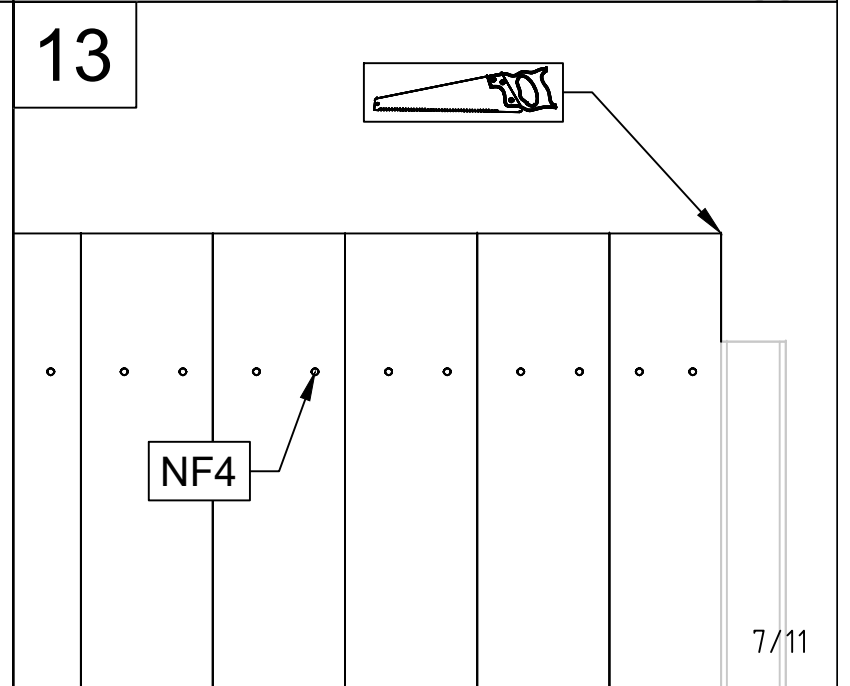
12



13



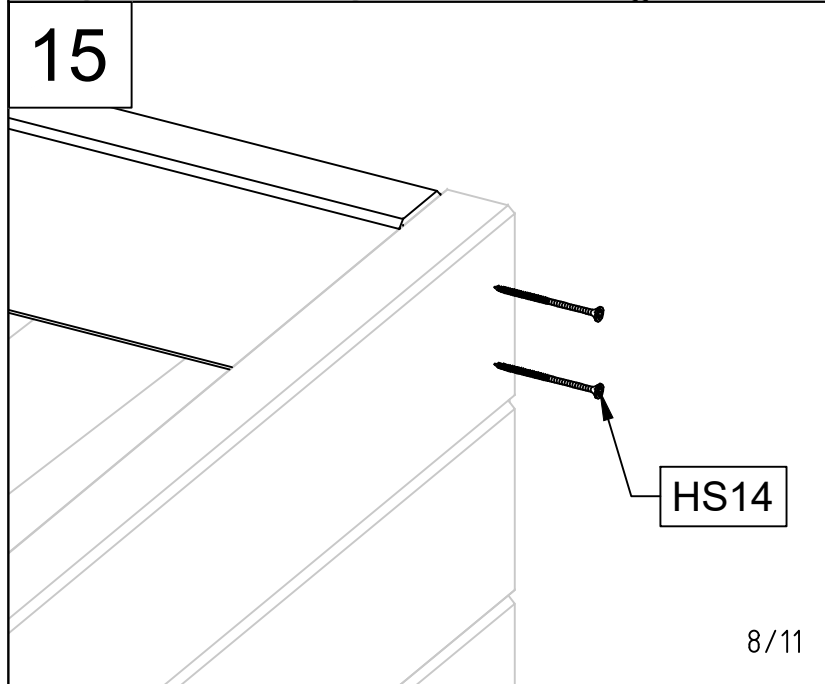
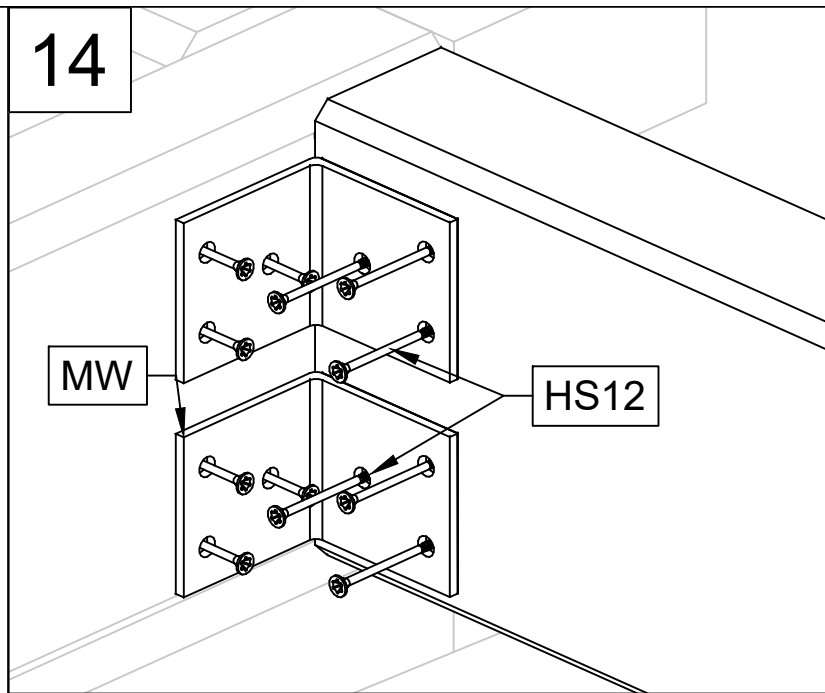
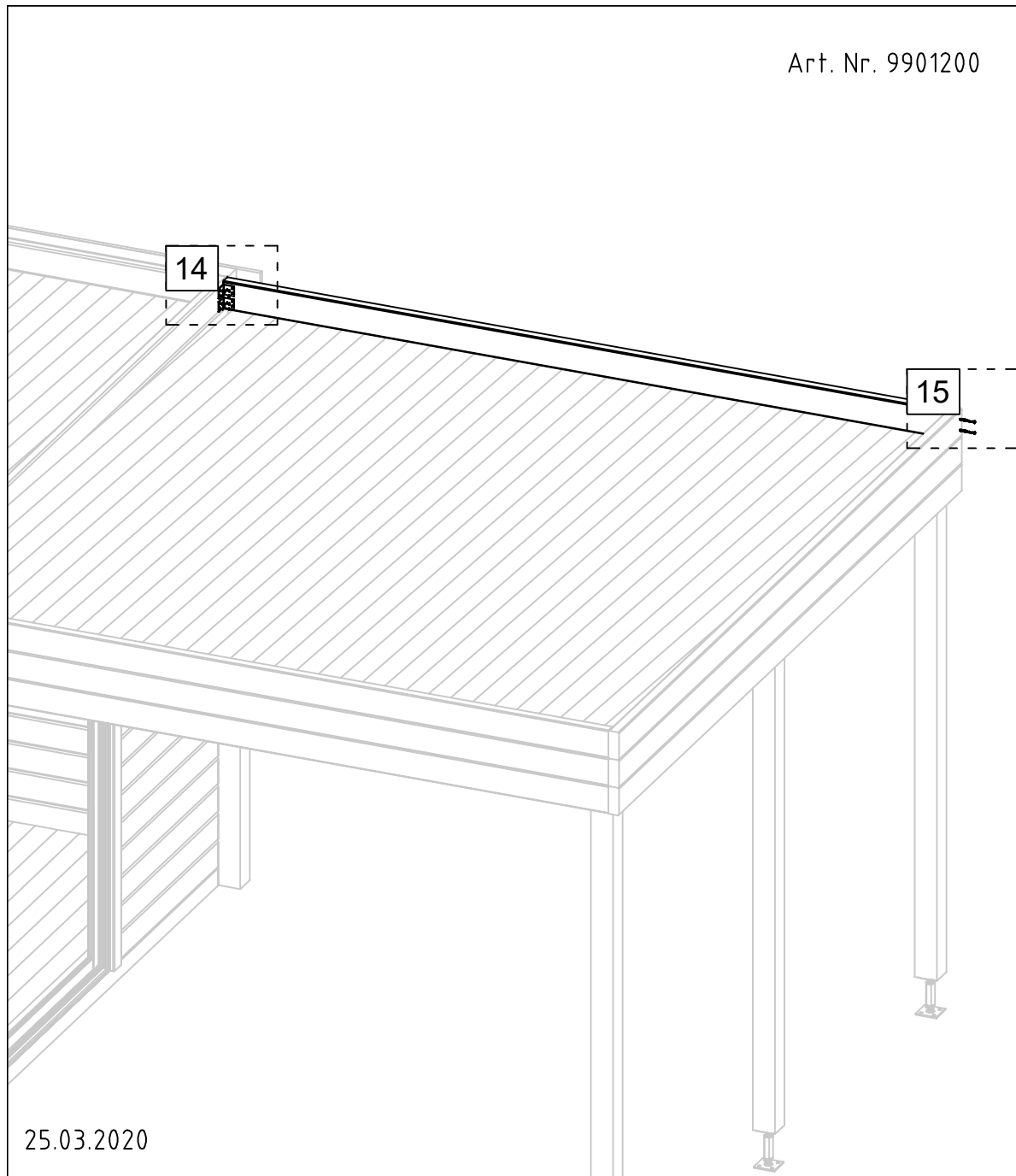
13



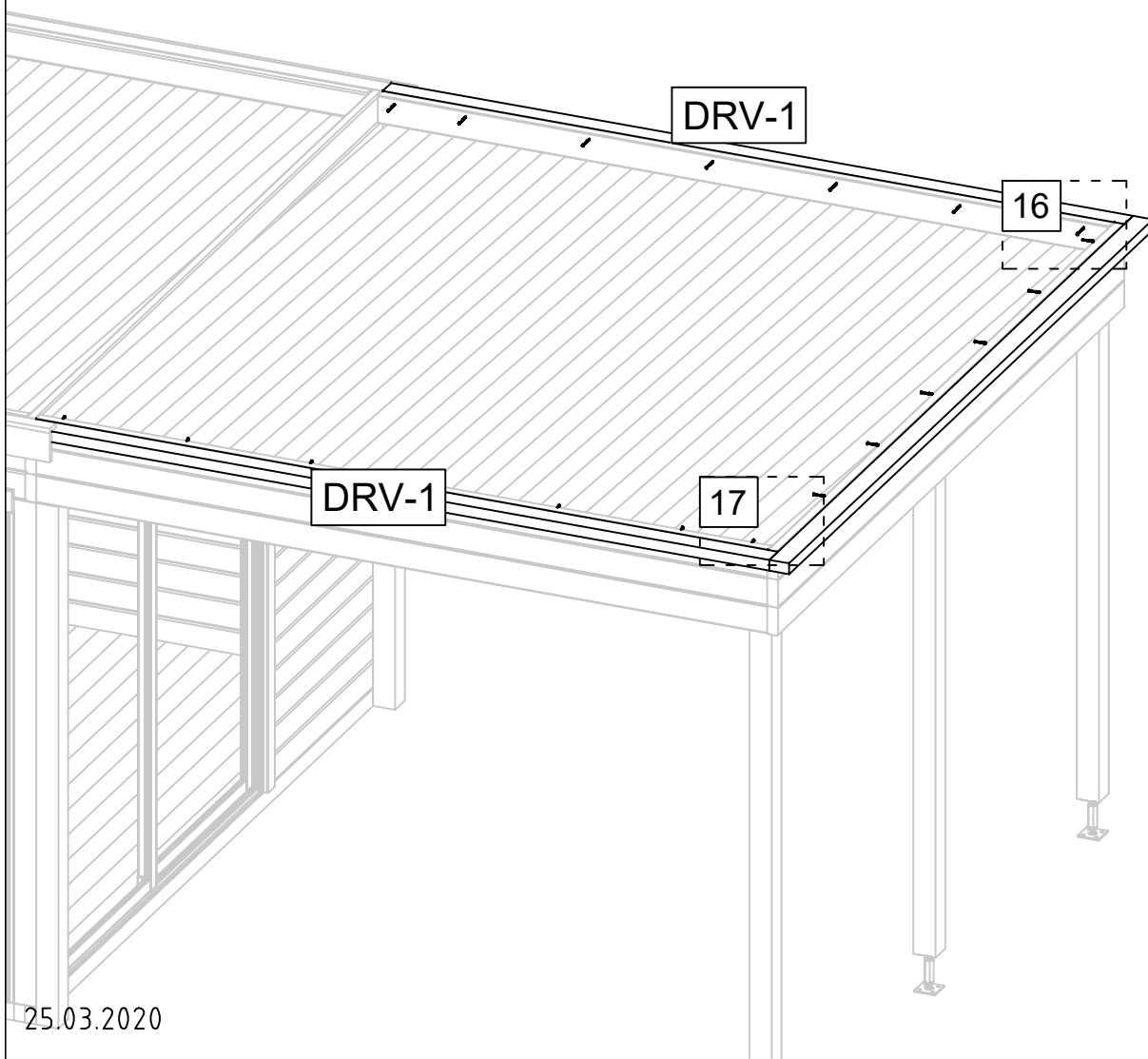
25.03.2020

7/11

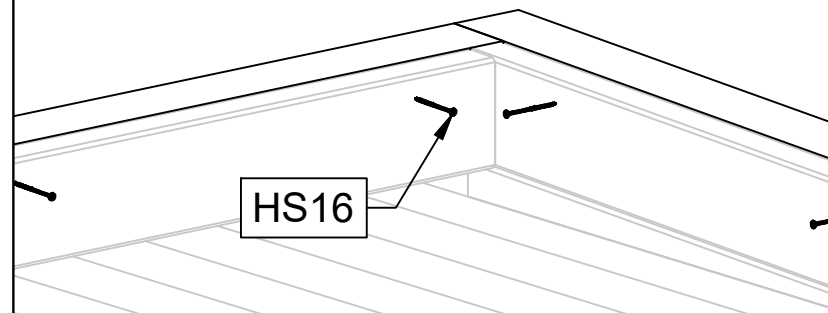
Art. Nr. 9901200



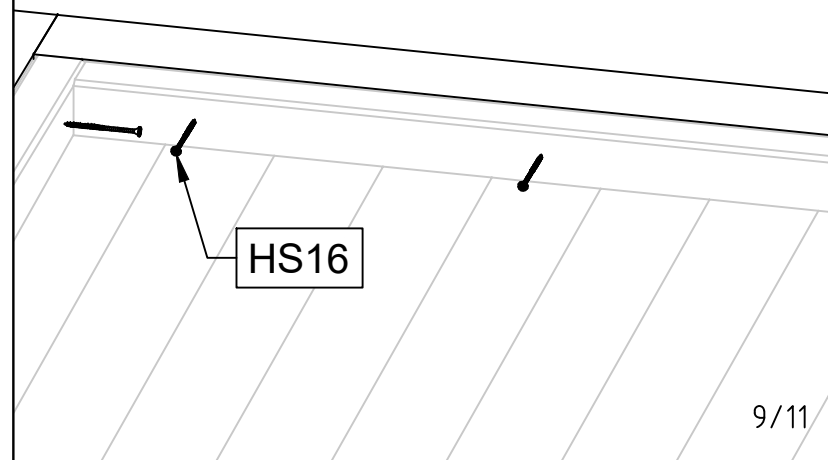
Art. Nr. 9901200



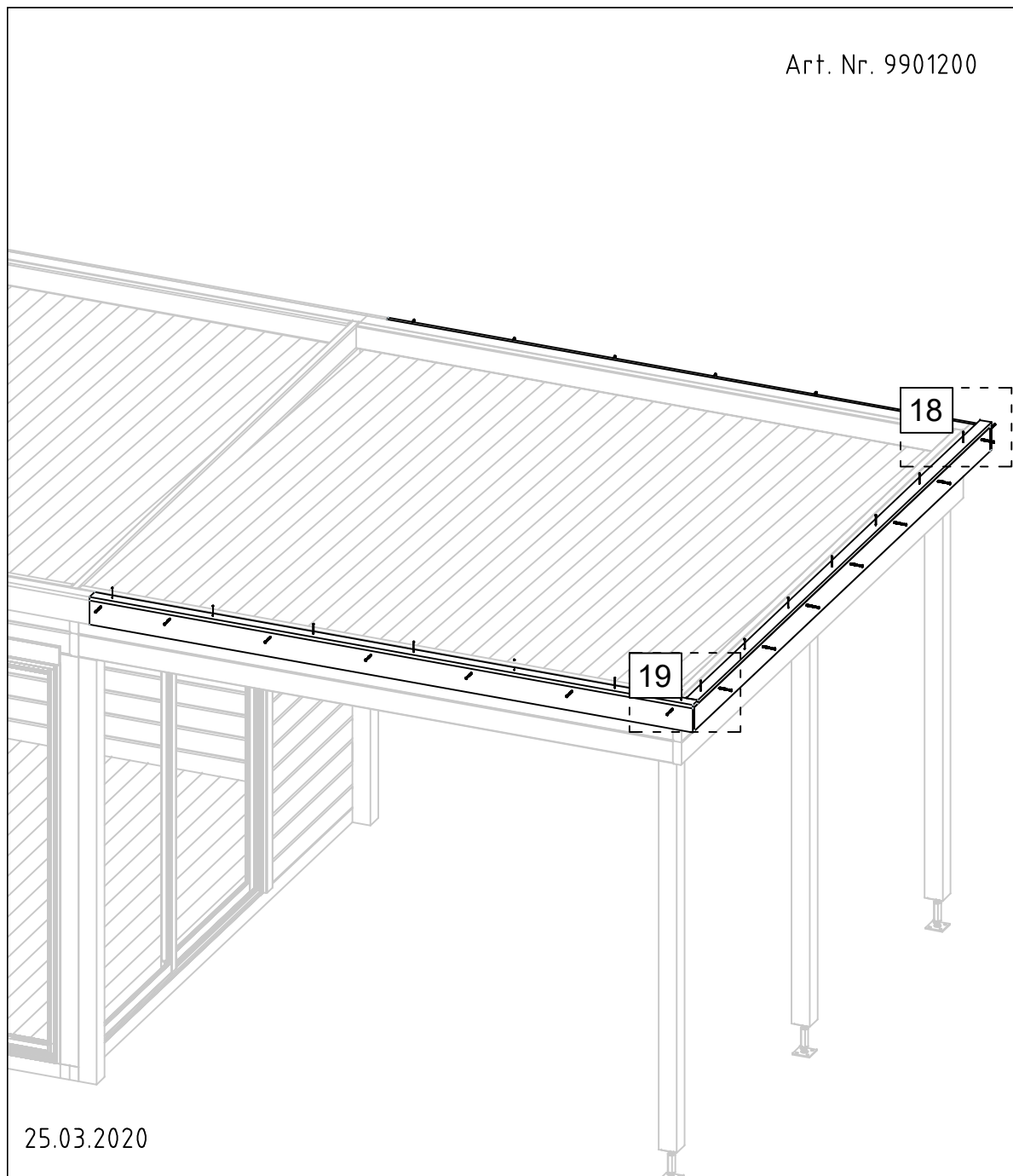
16



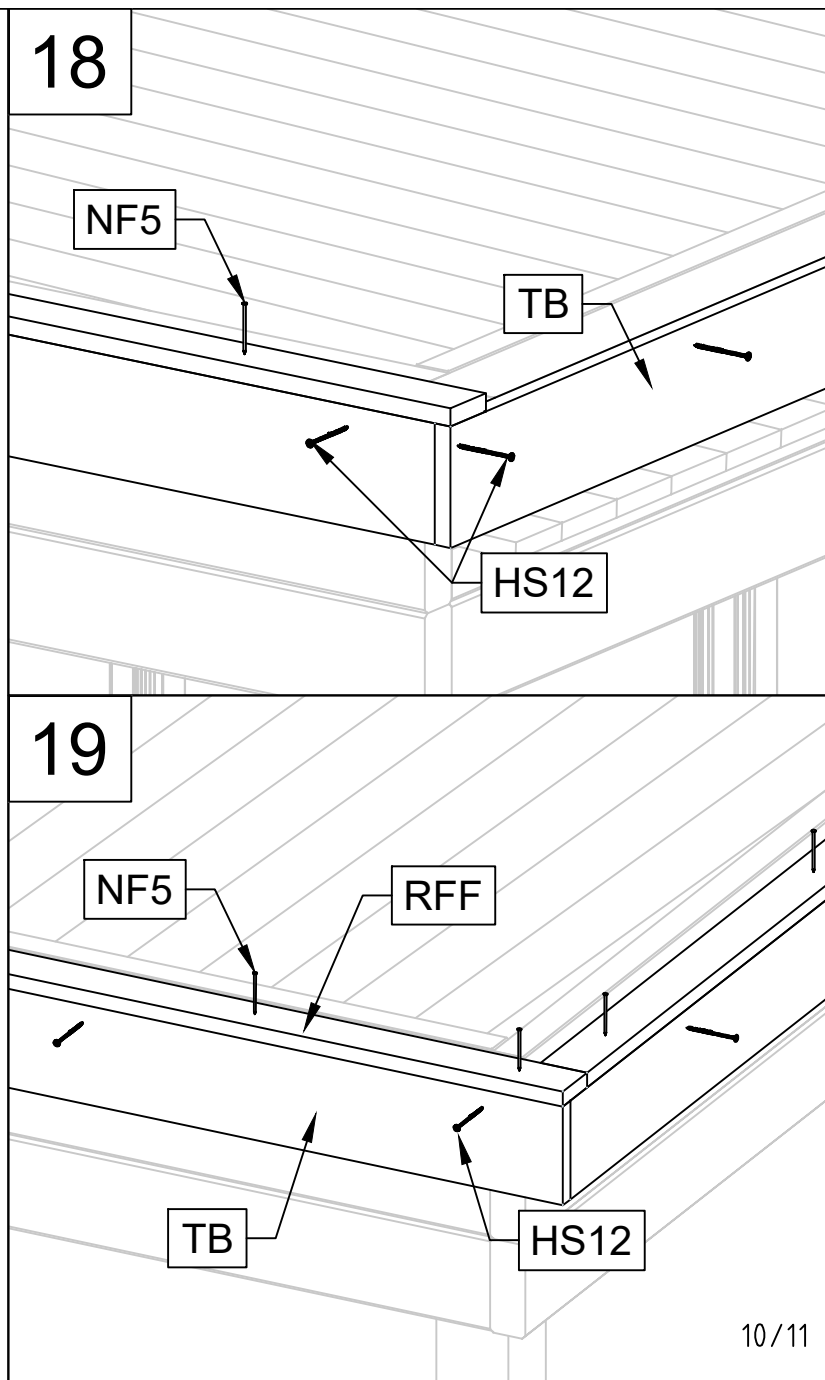
17



Art. Nr. 9901200

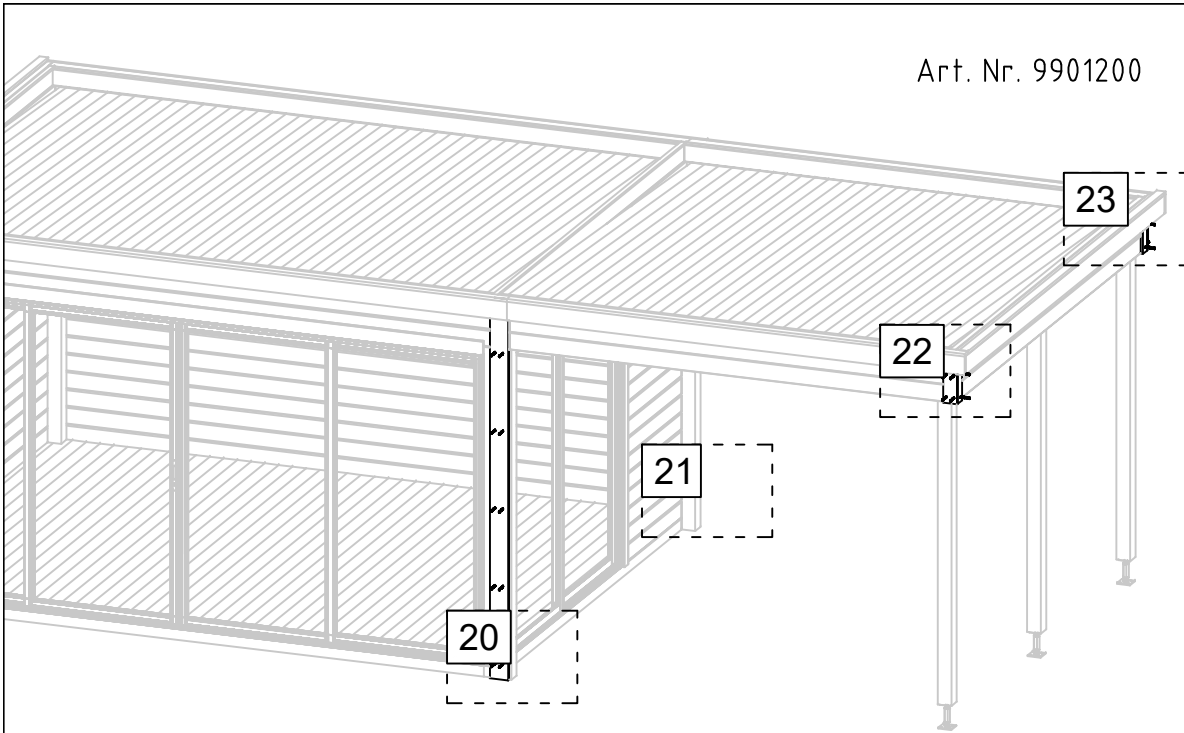


25.03.2020

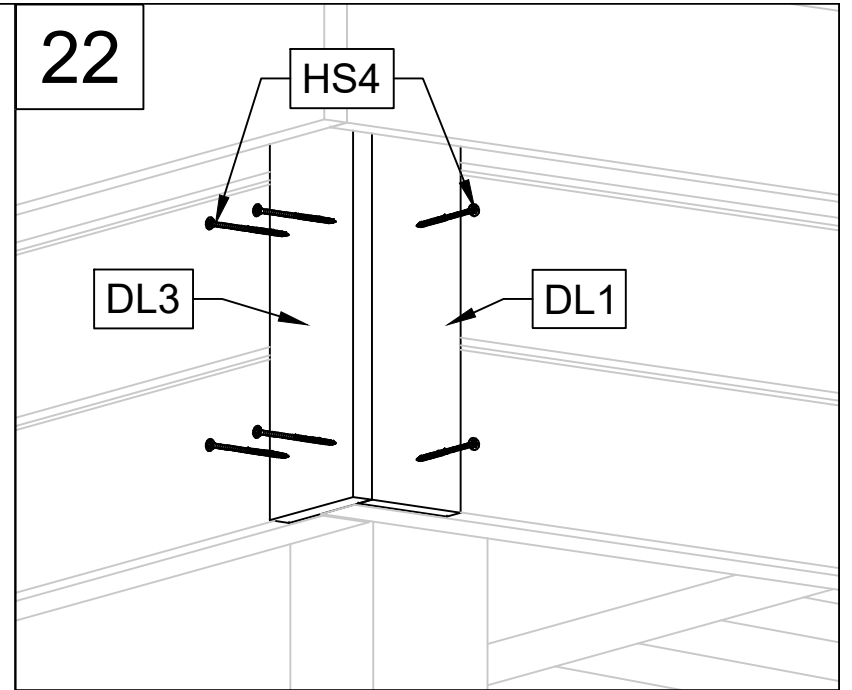


10/11

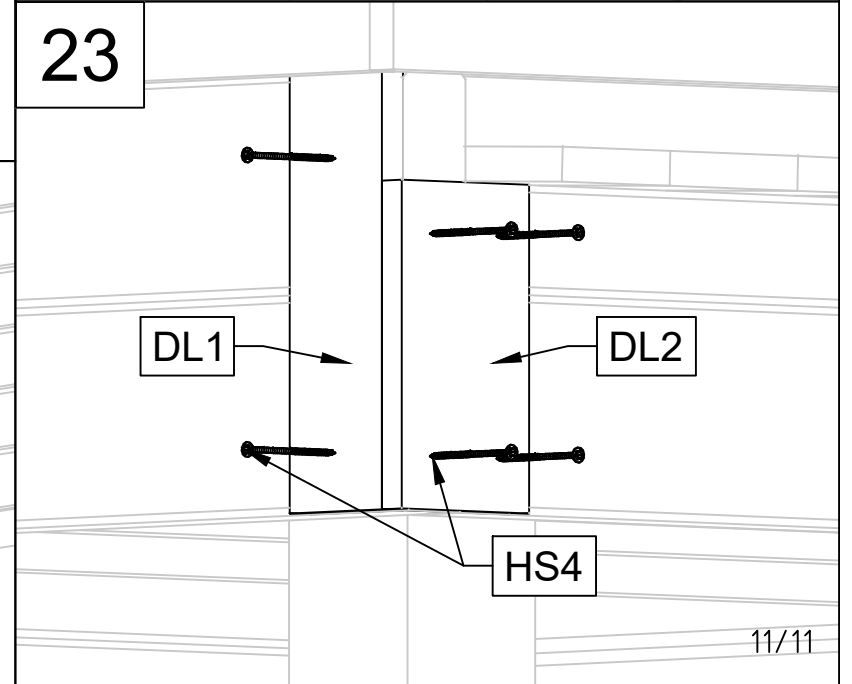
Art. Nr. 9901200



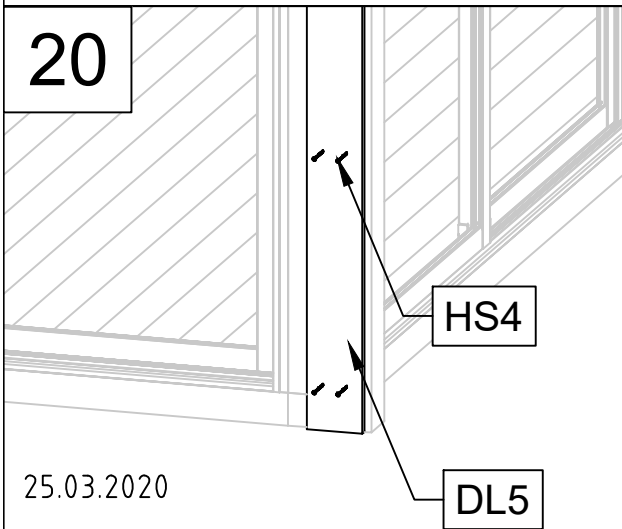
22



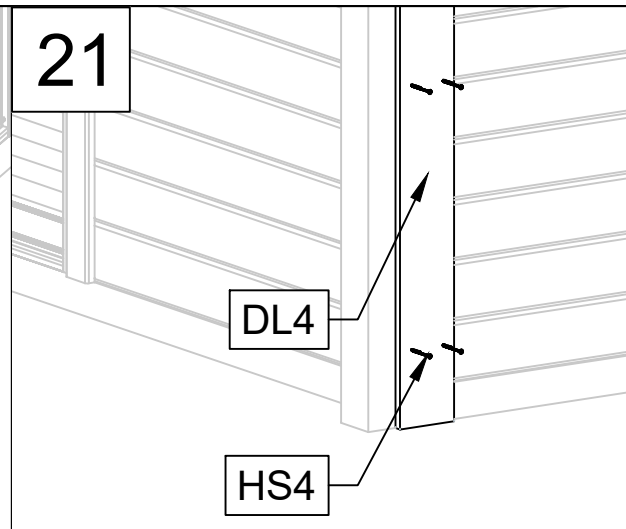
23



20



21



25.03.2020

11/11