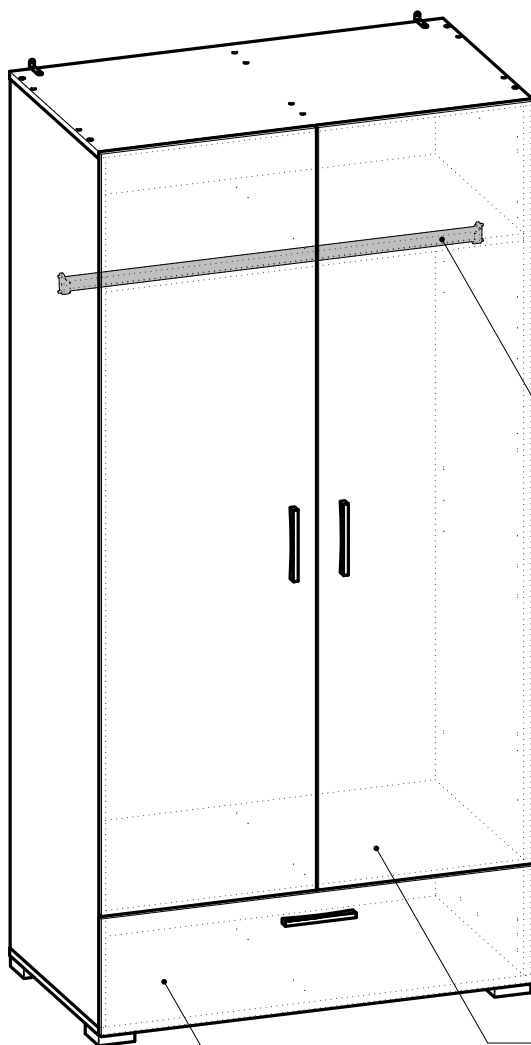


- FR** NOTICE DE MONTAGE
- EN** ASSEMBLY INSTRUCTIONS
- DE** MONTAGEANLEITUNG
- ES** INSTRUCCIONES DE MONTAJE
- NL** MONTAGEVOORSCHRIFT
- IT** ISTRUZIONI DI MONTAGGIO
- PT** INSTRUÇÕES DE MONTAGEM
- CR** NAPUTCI ZA MONTAŽU
- HU** ÖSSZESZERELÉSI UTASÍTÁSOK

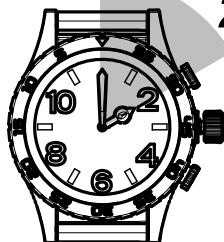
تعليمات التركيب (ع)



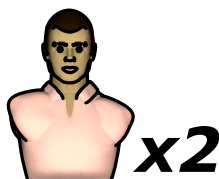
Max
22Kg
48.5Lbs

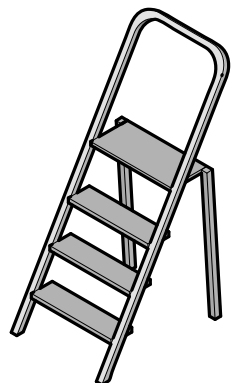
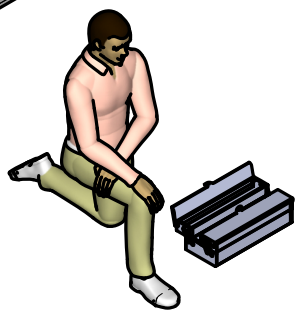
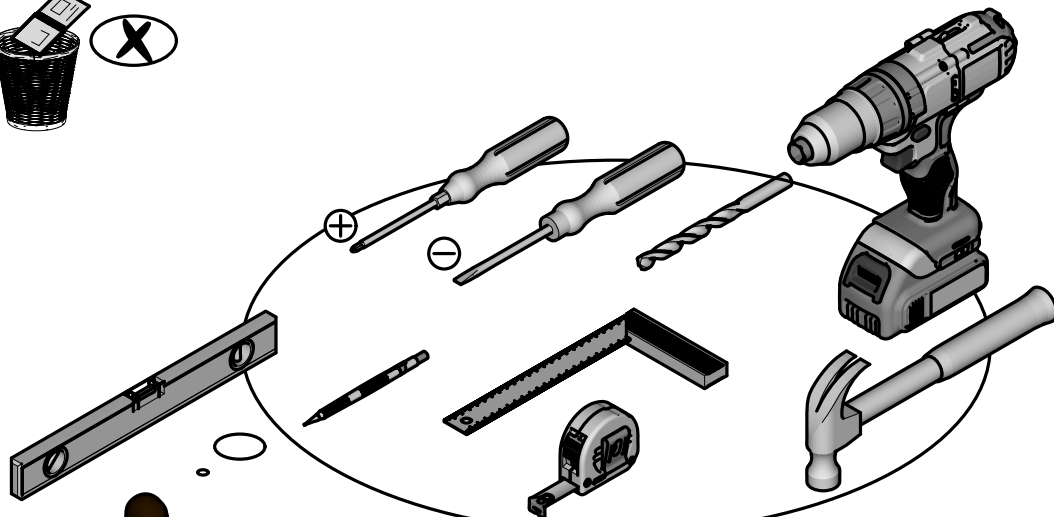
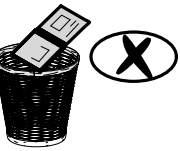
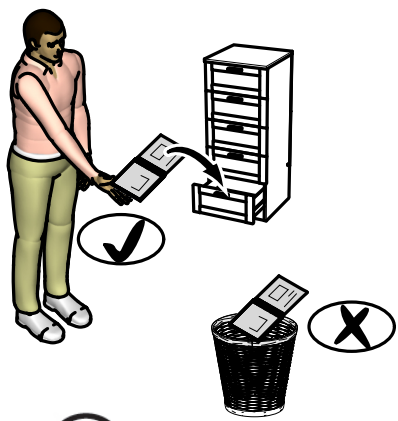
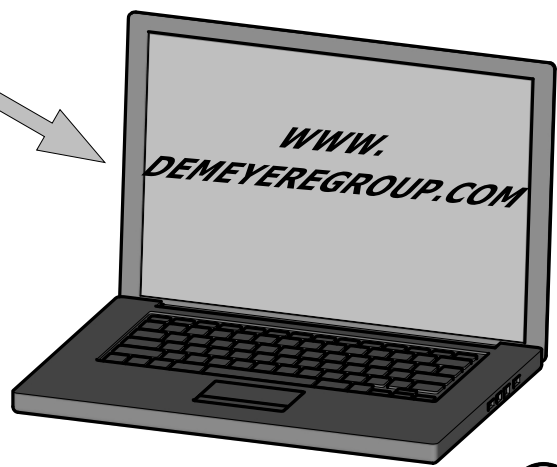
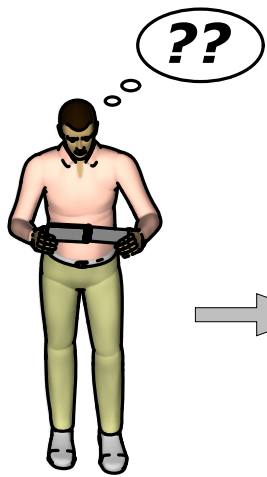
Max
19Kg
41.9Lbs

Max
9Kg
19.8Lbs



2h00.





Donnez ou recyclez vos meubles.



Association

ou



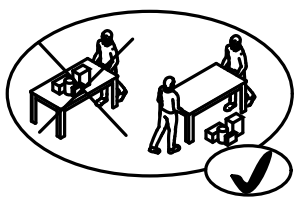
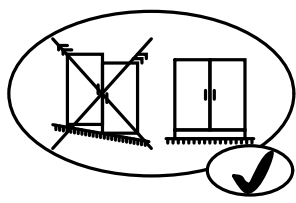
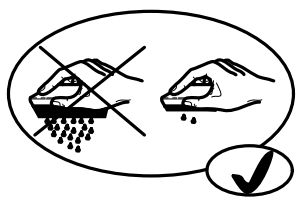
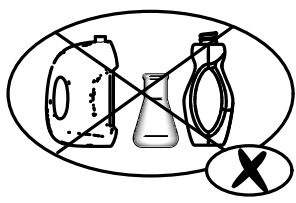
Magasin

ou



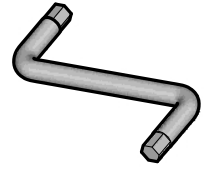
Déchèterie

<https://quefairemesdechets.fr>

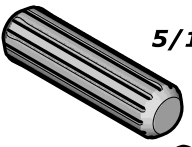




A x1

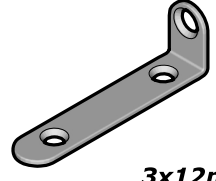


B x16



8x30mm
5/16" x 1 3/16"

C x2



D x8



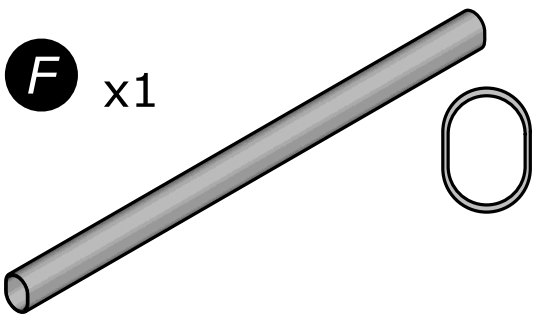
3x12mm
1/8" x 15/32"

E x10



3,5x15mm
1/8" x 19/32"

F x1



G x10

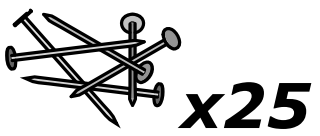


H x8



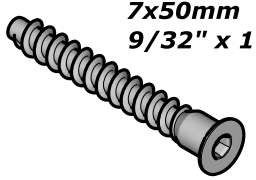
Ø15mm
Ø19/32"

I x2



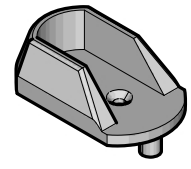
x25

J x8

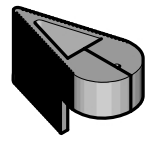


7x50mm
9/32" x 1 31/32"

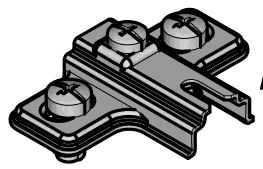
K x2



L x1

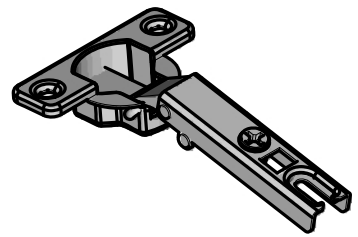


M x4

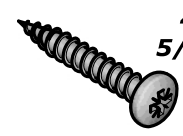


H=2mm
H=1/16"

N x4

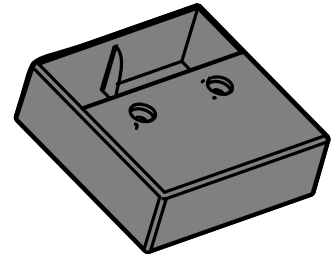


O x6

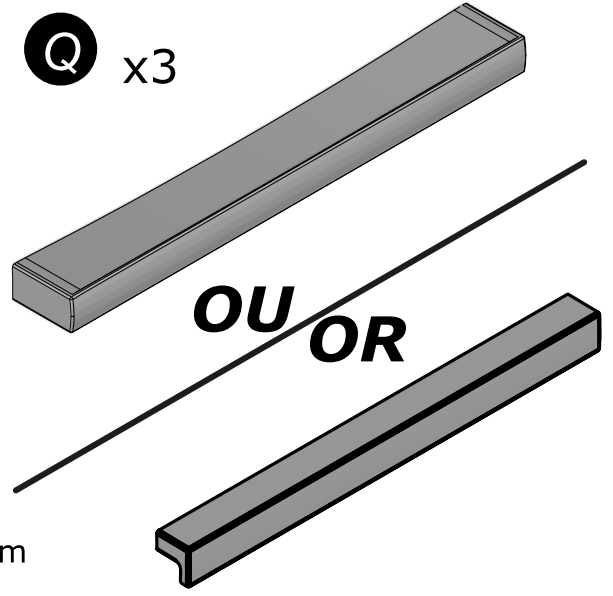


4x25mm
5/32" x 1"

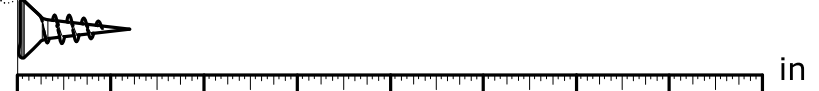
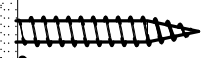
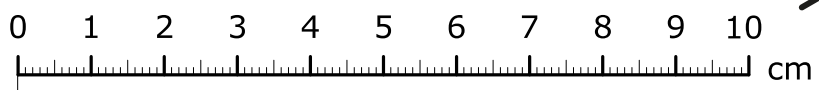
P x4



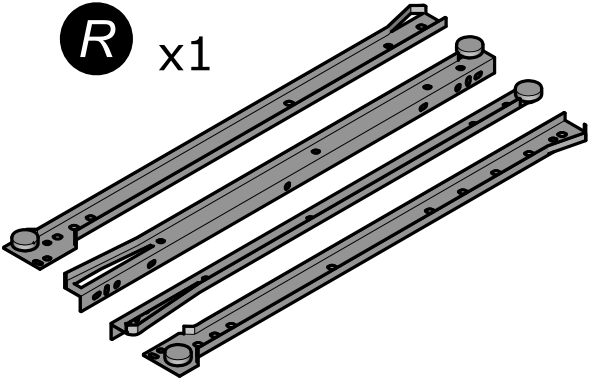
Q x3



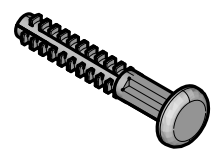
OU OR



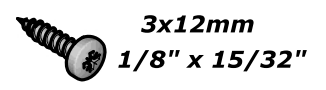
R x1



V x4

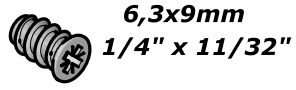


W x2



3x12mm
1/8" x 15/32"

S x6



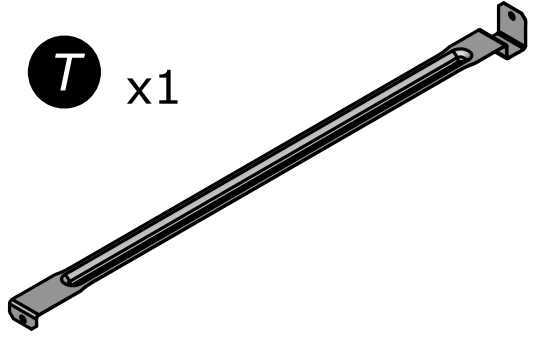
6,3x9mm
1/4" x 11/32"

X x8



4x35mm
5/32" x 1 3/8"

T x1



Y x16



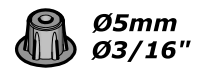
Ø8mm
Ø5/16"

U x2

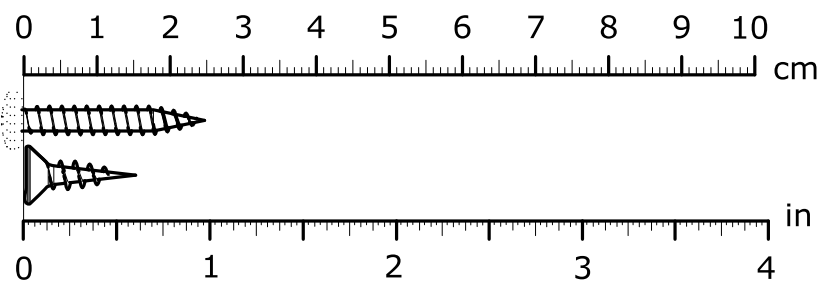


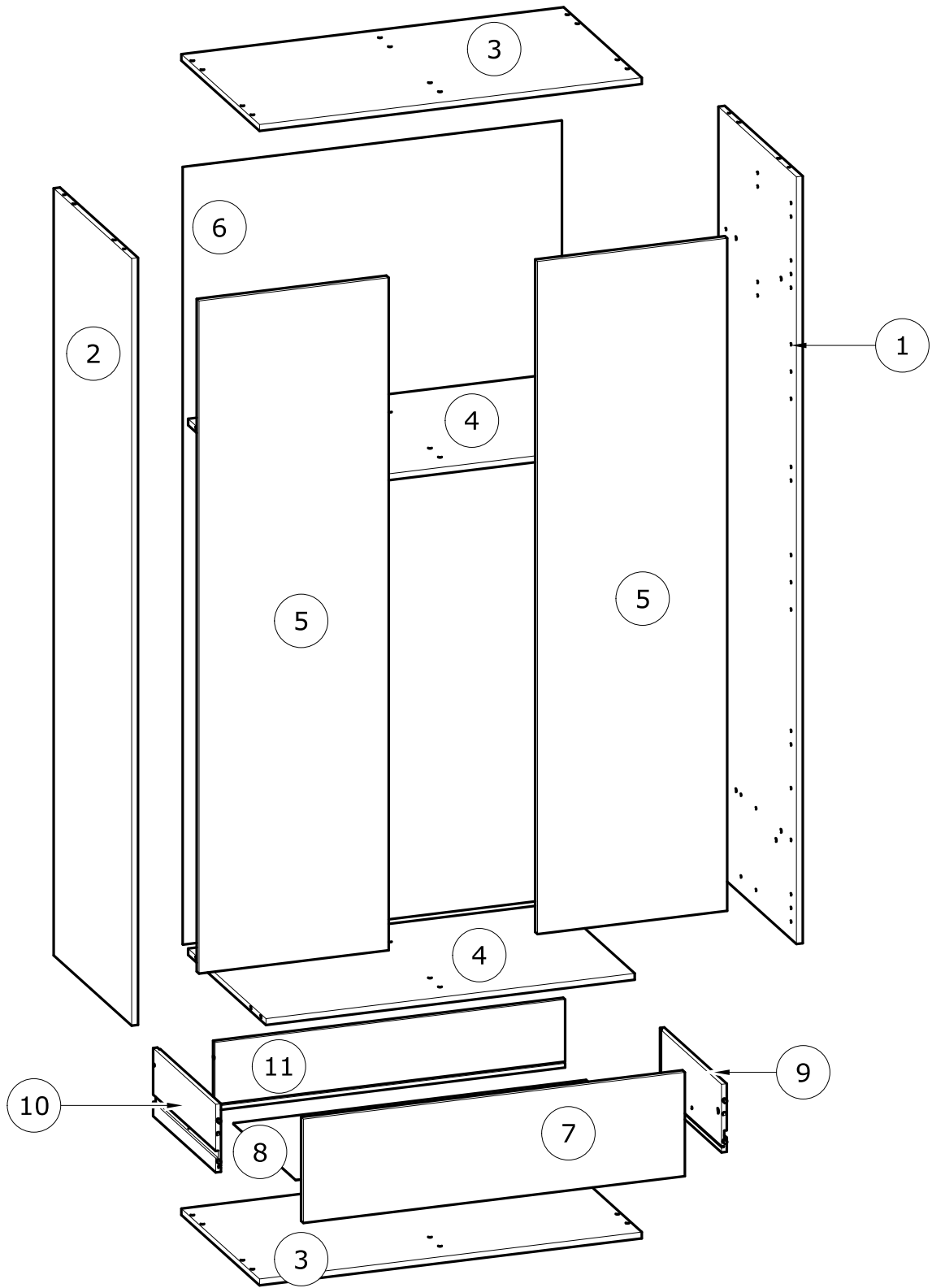
Ø12mm
Ø15/32"

Z x2



Ø5mm
Ø3/16"





N°	MM		INCH		QTY
1	1 802	x 499	70 15/16	x 19 10/16	1
2	1 802	x 499	70 15/16	x 19 10/16	1
3	903	x 500	35 9/16	x 19 11/16	2
4	871	x 498	34 5/16	x 19 10/16	2
5	1 580	x 448	62 3/16	x 17 10/16	2
6	1 826	x 895	71 14/16	x 35 4/16	1

N°	MM		INCH		QTY
7	901	x 244	35 8/16	x 9 10/16	1
8	833	x 398	32 13/16	x 15 11/16	1
9	400	x 160	15 12/16	x 6 5/16	1
10	400	x 160	15 12/16	x 6 5/16	1
11	827	x 160	32 9/16	x 6 5/16	1

FR

AVERTISSEMENT : MEUBLE A FIXER IMPERATIVEMENT AU MUR AFIN D'EVITER SON BASCULEMENT

- Pour installer correctement ce produit et éliminer les risques pour votre sécurité, merci de suivre exactement ce manuel d'instruction.
- Fixer le meuble au mur avec les attaches prévues à cet effet
- Les vis et les chevilles ne sont pas fournies. Utiliser des vis et des chevilles adaptées au support.

EN

WARNING: FURNITURE TO BE ATTACHED TO THE WALL TO PREVENT OVERTURNING

- Installation shall be carried out exactly according to those instructions-otherwise a safety risk can occur if incorrectly installed;
- Attach the furniture to the wall with the fastening provided for this purpose
- Screw and Pegs are not supplied. Use Screws and pegs adapted to the support.

DE

WARNUNG: DAS MÖBEL MUSS AN DER WAND BEFESTIGT WERDEN, UM ZU VERHINDEN DASS ES KIPPT

- Um das Produkt korrekt zu installieren und um Risiken für Ihre Sicherheit zu verhindern, die Gebrauchsanleitung genauestens befolgen.
- Das Möbel mit den vorgesehenen Befestigungen an einer Wand befestigen.
- Schrauben und Dübel sind nicht im Lieferumfang enthalten. Passende Schrauben und Dübel verwenden.

ES

ADVERTENCIA: ESTE MUEBLE DEBE ESTAR SIEMPRE FIJO EN LA PARED PARA EVITAR QUE VUELQUE

- Para instalar correctamente este producto y eliminar los riesgos para la seguridad, seguir exactamente las instrucciones del manual.
- Fijar el mueble a la pared con las sujeciones previstas a este efecto.
- Los tornillos y los tacos no están incluidos. Utilizar tornillos y tacos adaptados al soporte.

NL

WAARSCHUWING: MEUBEL MOET VERPLICHT AAN DE MUUR BEVESTIGD WORDEN ZODAT HET NIET KAN OMVALLEN

- Om dit product correct te installeren en alle risico's voor uw veiligheid te elimineren, gelieve de instructies in deze handleiding nauwgezet op te volgen.
- Zet het meubel vast aan de muur met de hiertoe voorziene bevestigingen.
- De schroeven en pluggen zijn niet meegeleverd. Gebruik schroeven en pluggen die geschikt zijn voor het materiaal van de muur.

IT

AVVERTENZA: MOBILE DA FISSARE IMPERATIVAMENTE AL MURO PER EVITARE CHE SI RIBALTI

- Per installare correttamente questo prodotto ed eliminare i rischi per la vostra sicurezza, si prega di seguire esattamente il manuale d'istruzioni.
- Fissare il mobile al muro con gli appositi ganci.
- Le viti e i tasselli non sono forniti. Utilizzare viti e tasselli adatti al supporto.

PT

ADVERTÊNCIA: MÓVEL A FIXAR OBRIGATORIAMENTE À PAREDE PARA EVITAR A SUA QUEDA

- Para instalar corretamente este produto e eliminar os riscos para a sua segurança, é favor seguir exatamente este manual de instruções.
- Fixe o móvel à parede com as fixações previstas para o efeito
- Os parafusos e as cavilhas não são fornecidos. Utilize parafusos e cavilhas adaptados ao suporte.

CR

UPOZORENJE : UČVRSTITE ORMARIĆ NA ZID KAKO BISTE SPRIJEČILI NJEGOVO LJULJANJE

- Kako biste pravilno postavili ovaj proizvod i uklonili sigurnosne rizike kojima se izlažete, pridržavajte se strogo ovog priručnika s uputama.
- Postavite ormarić na zid pripadajućim sponama.Vijci i svornjci ne isporučuju se. Upotrijebite nosne vijke i svornjke.

Hu

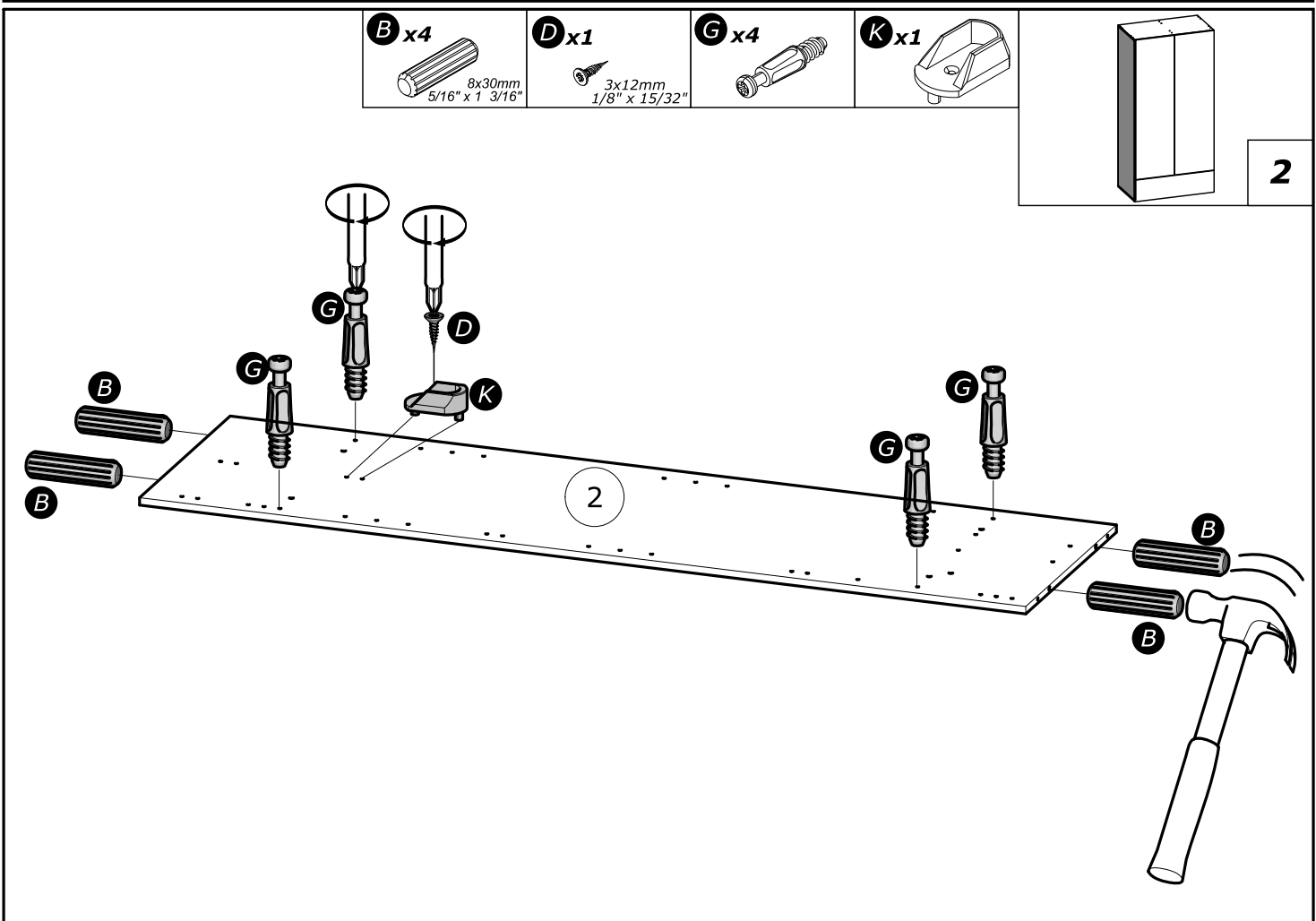
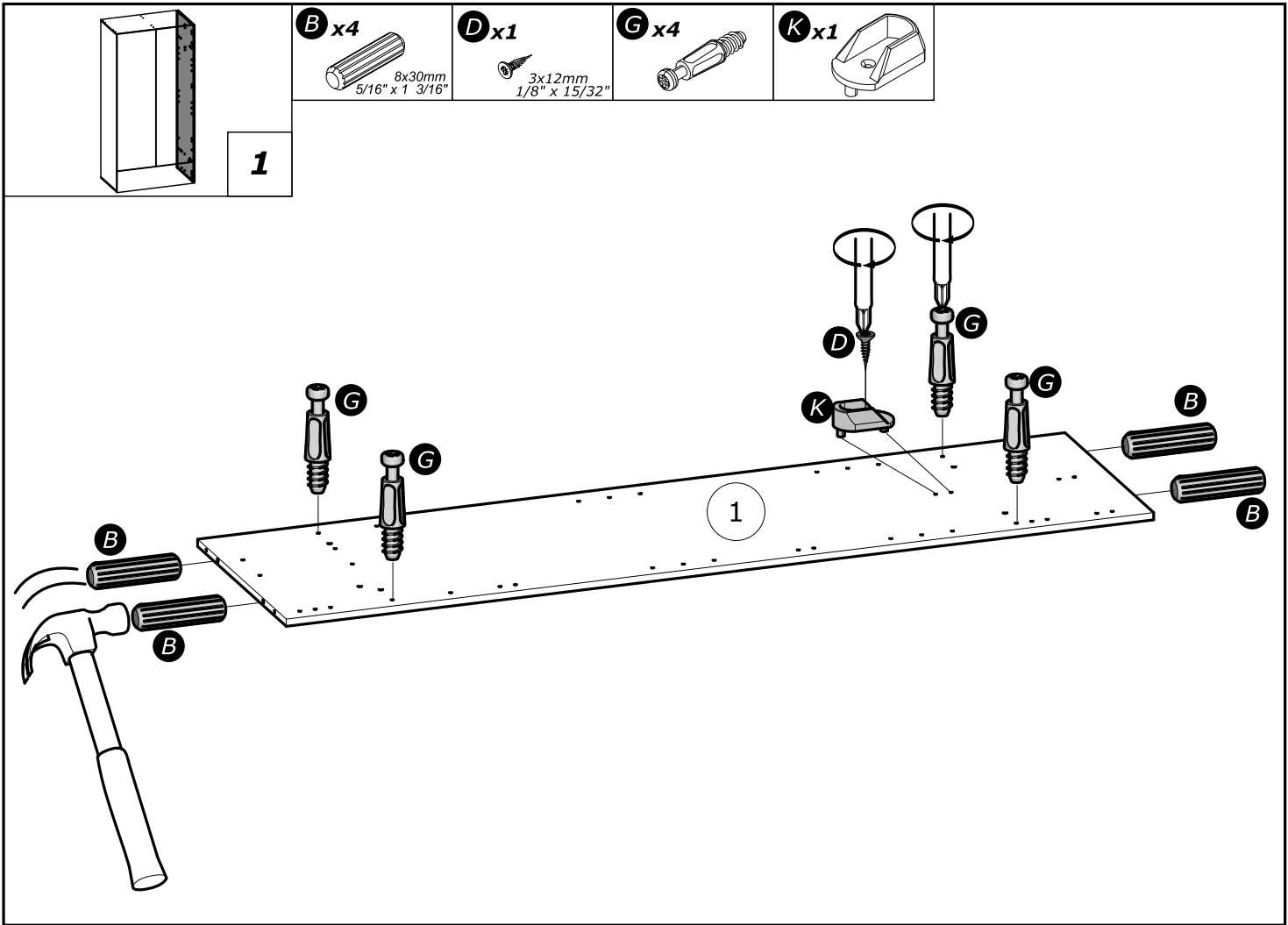
FIGYELEM: A BÚTORT FELTÉTENÜL RÖGZÍTENI KELL A FALHOZ, HOGY ELKERÜLJE A FELBILLENÉSÉT

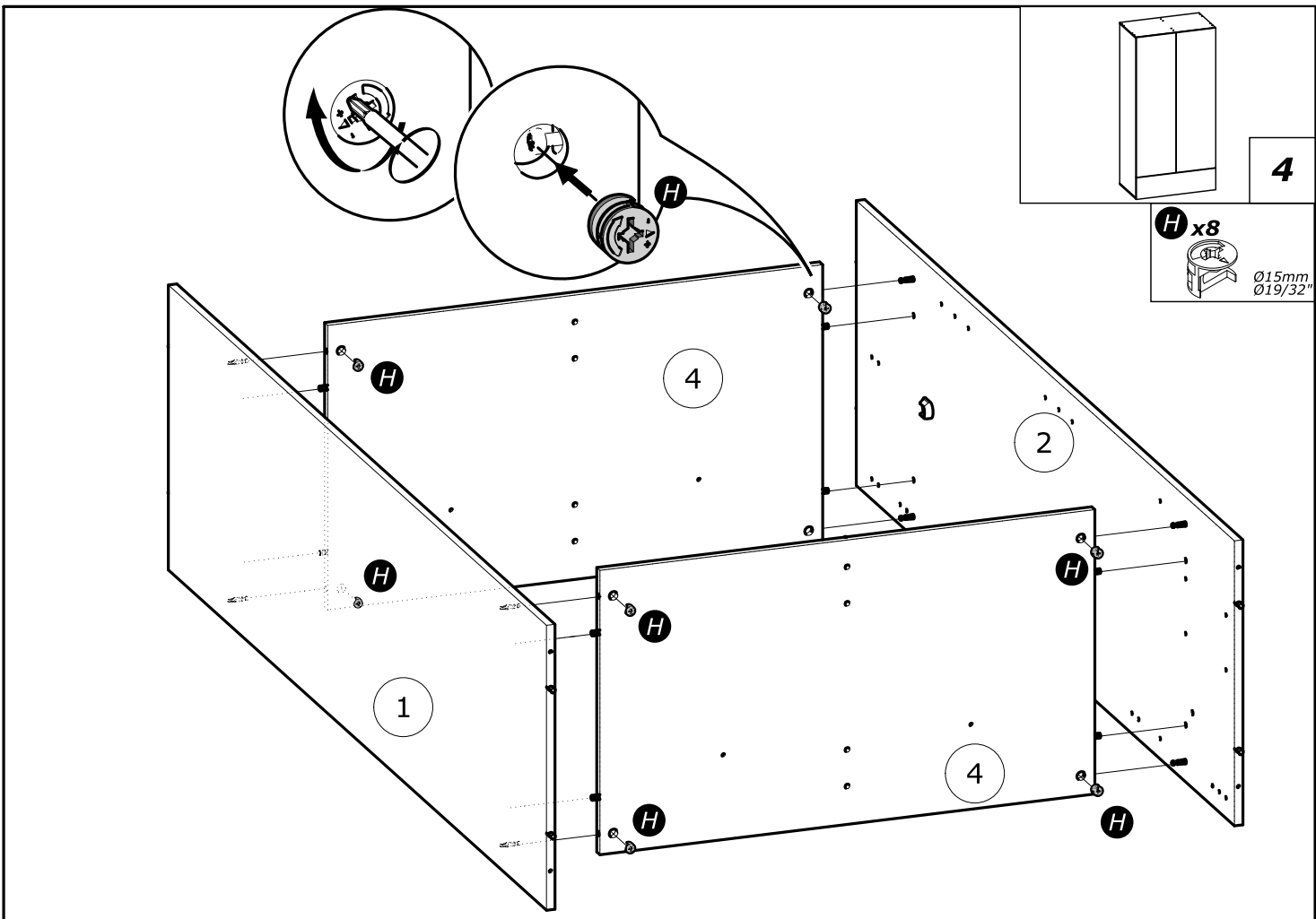
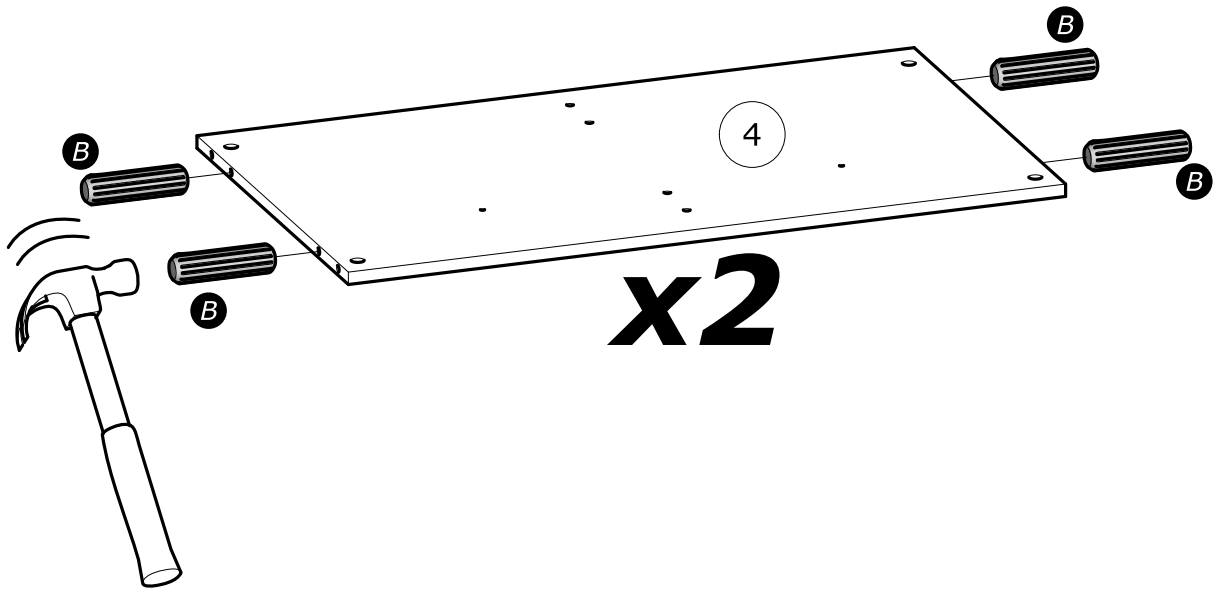
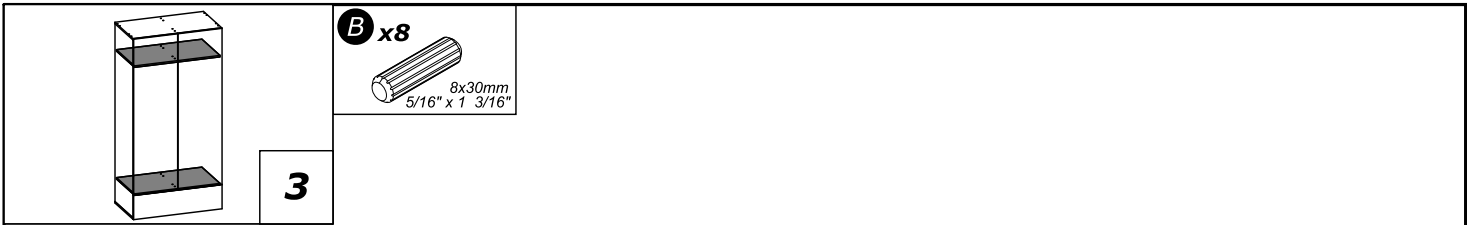
- A termék megfelelő elhelyezéséhez és a biztonságot érintő kockázatok kiküszöböléséhez pontosan kövesse ezt a használati útmutatót.
- Rögzítse a bútort a falhoz az erre a célra szolgáló rögzítőelemekkel.
- A csavarok és a tiplik nincsenek mellékelve. Használjon a tartóhoz illő csavarokat és tipliket.

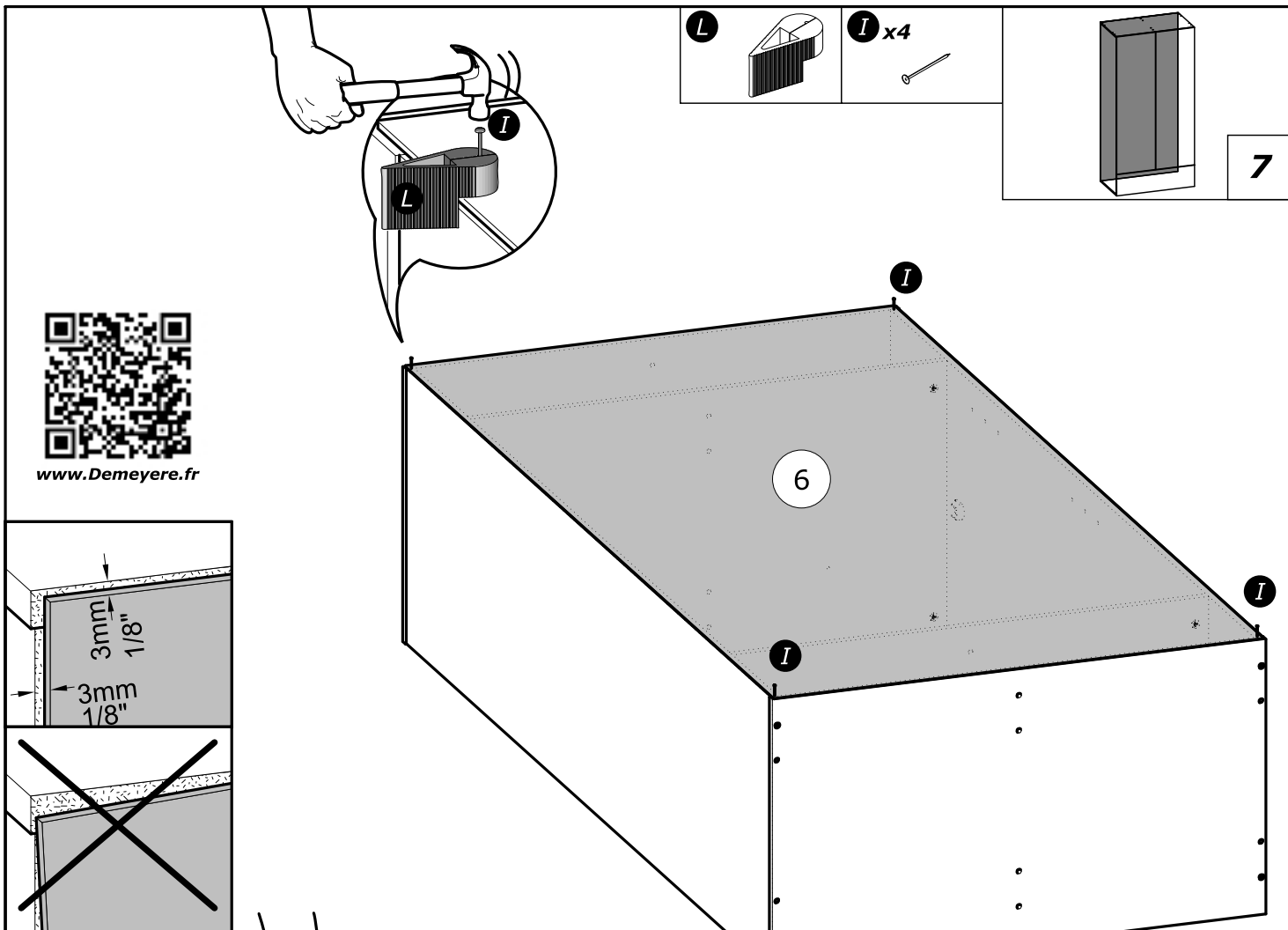
العربية:

تحذير: قطعة أثاث يلزم تثبيتها على الحائط لتجنب تأرجحها

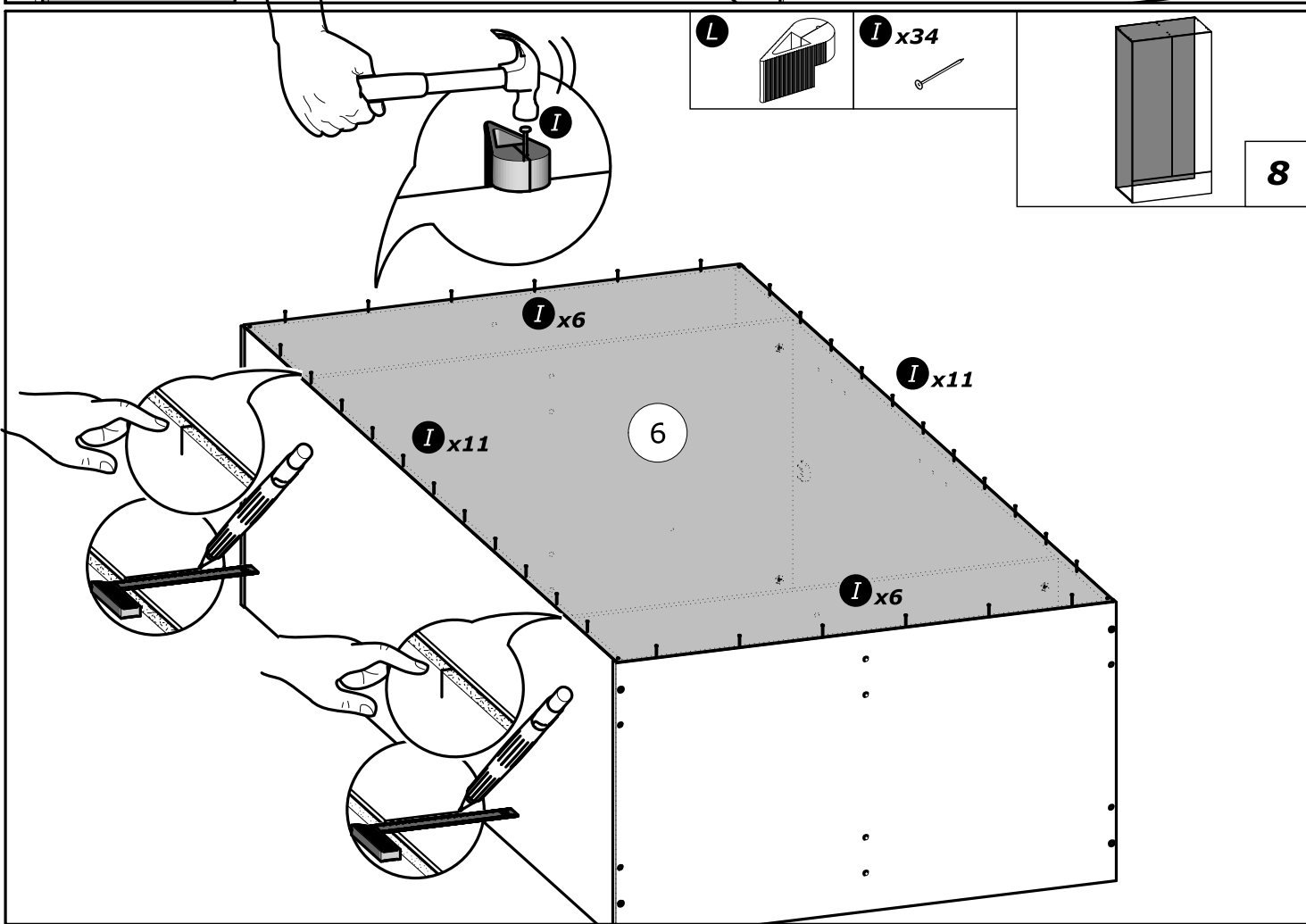
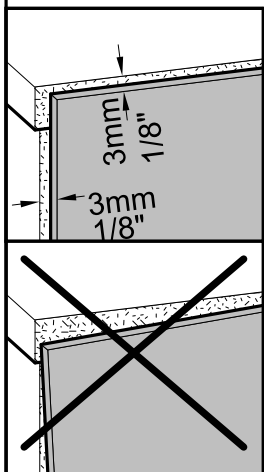
- لتركيب هذا المنتج بشكل صحيح وتجنب المخاطر من أجل سلامتك، يرجى اتباع كتيب التعليمات هذا بالضبط.
- تثبت قطعة الأثاث على الحائط بواسطة العلاقات المخصصة لهذا الغرض
- إن البراغي والخوابير غير متوفرة مع المنتج. تستخدم براغي وخوابير ملائمة للحائط الذي يتم التثبيت عليه.

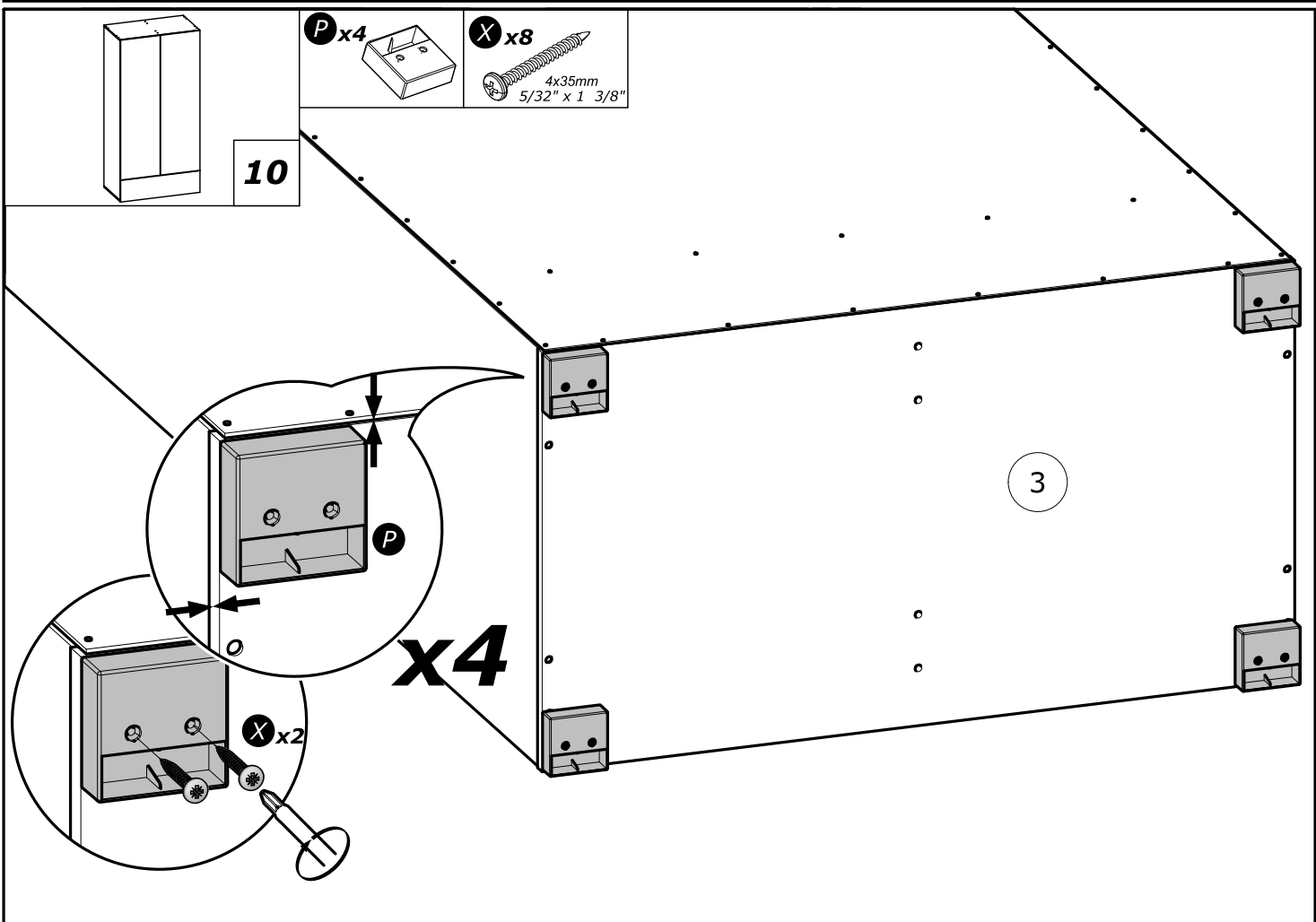
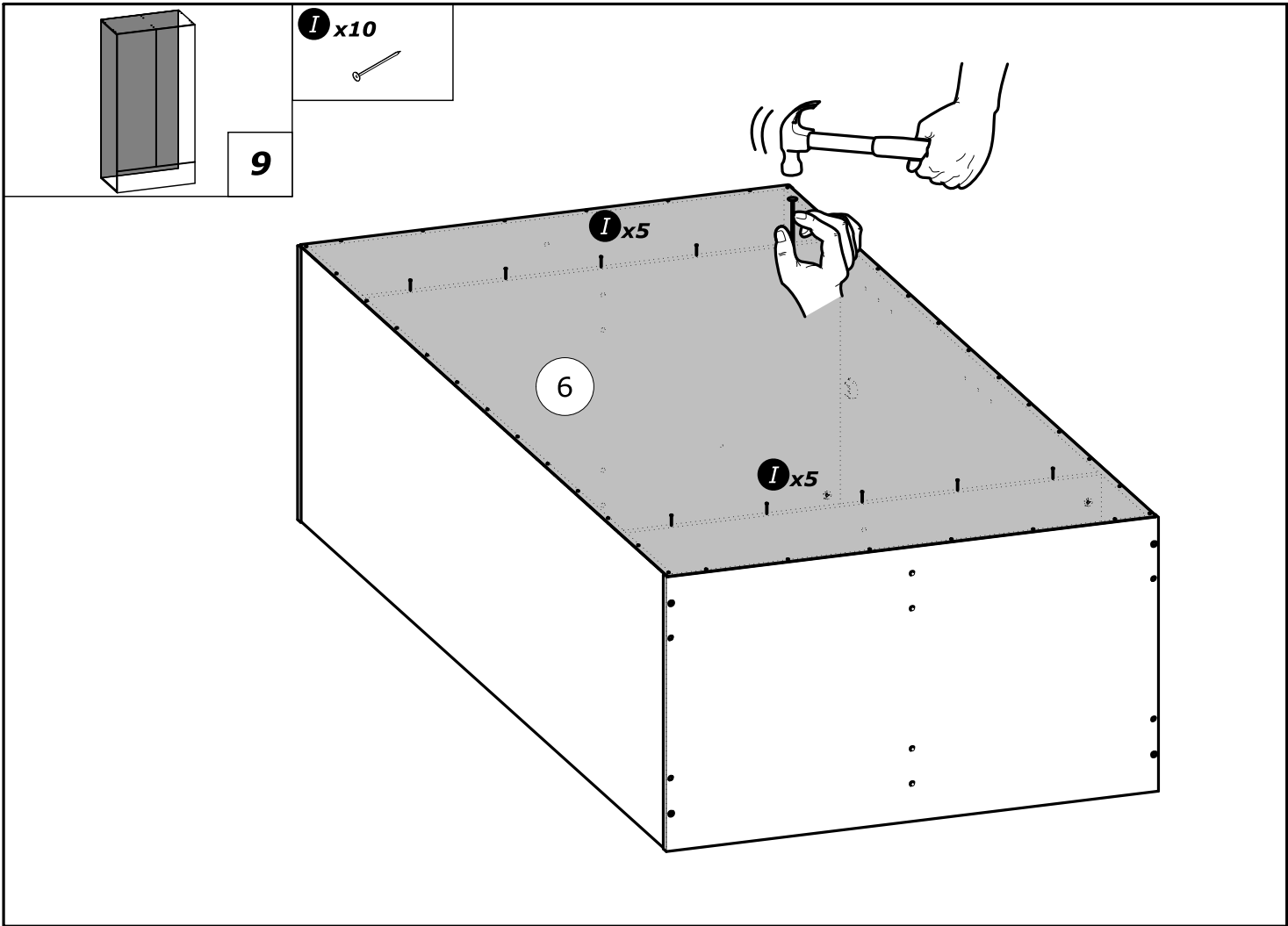


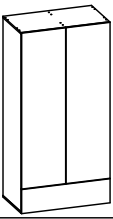




www.Demeyere.fr





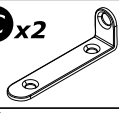


11

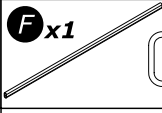
E x2
3.5x15mm
1/8" x 19/32"



C x2



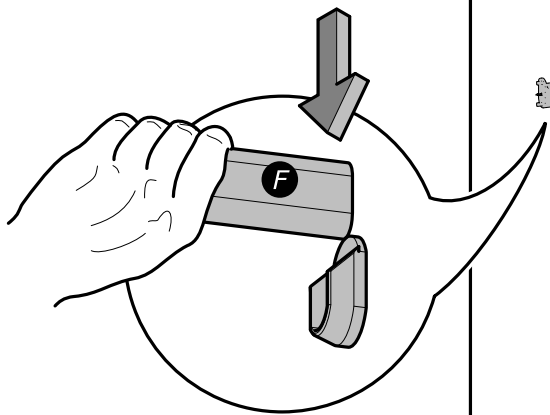
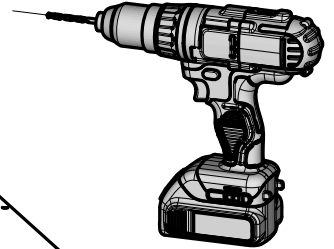
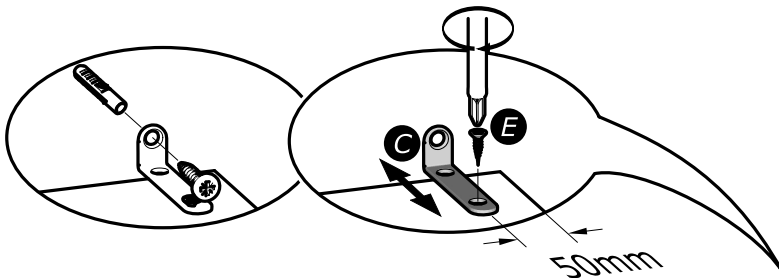
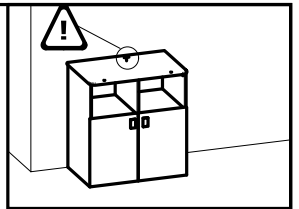
F x1



Y x16



Z x2



C + E

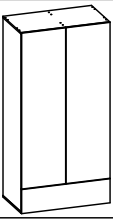
Y x8

Y x4

Z

Y x4

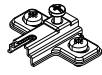




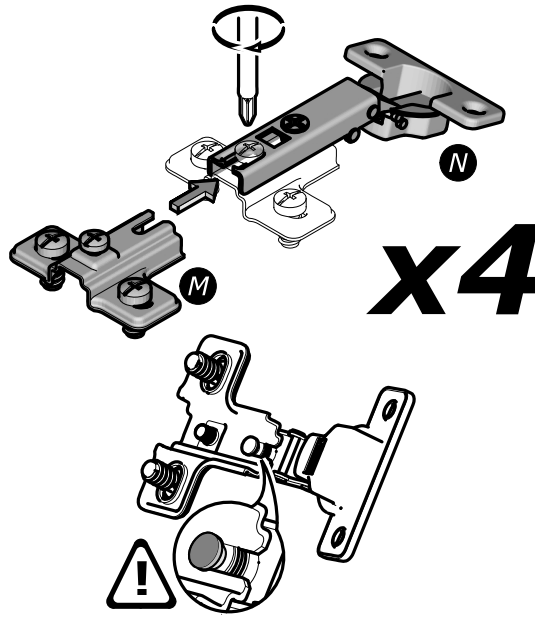
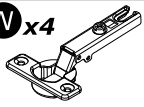
12

M x4

H=2mm
H=1/16"



N x4



x4



www.Demeyere.fr

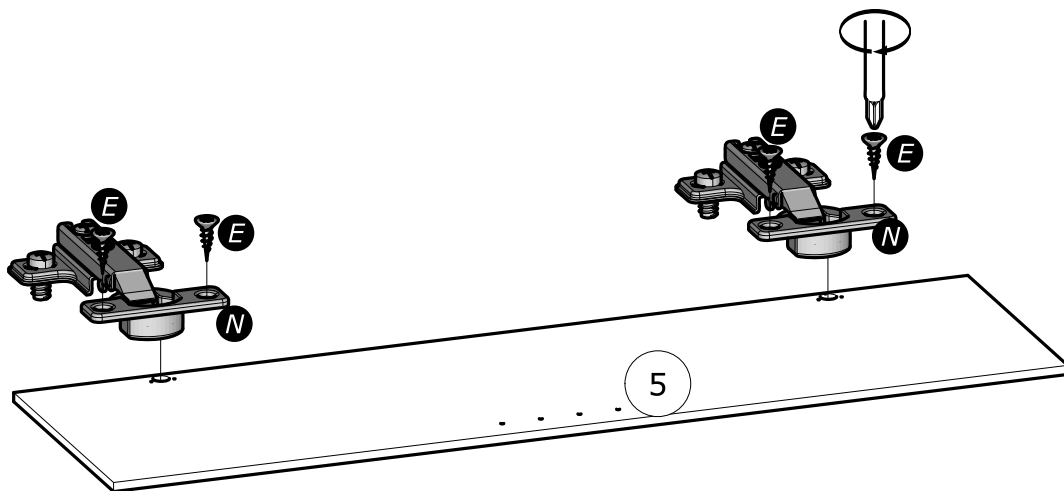


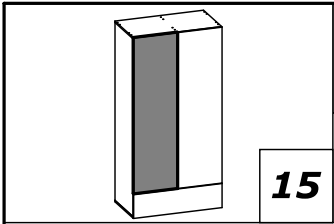
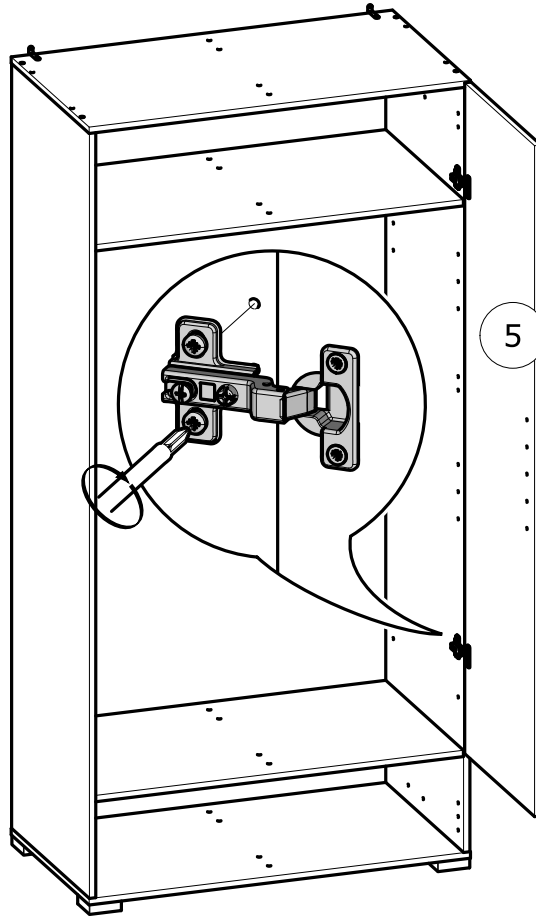
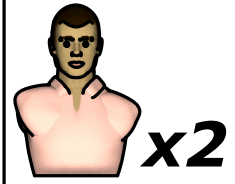
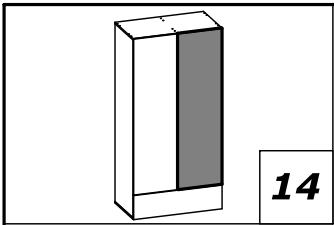
13

E x4

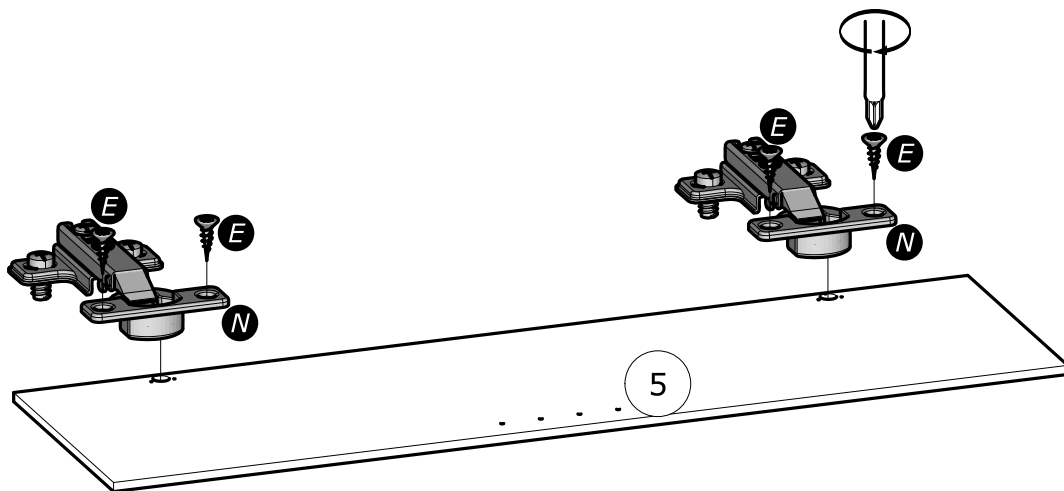


3.5x15mm
1/8" x 19/32"



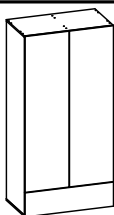
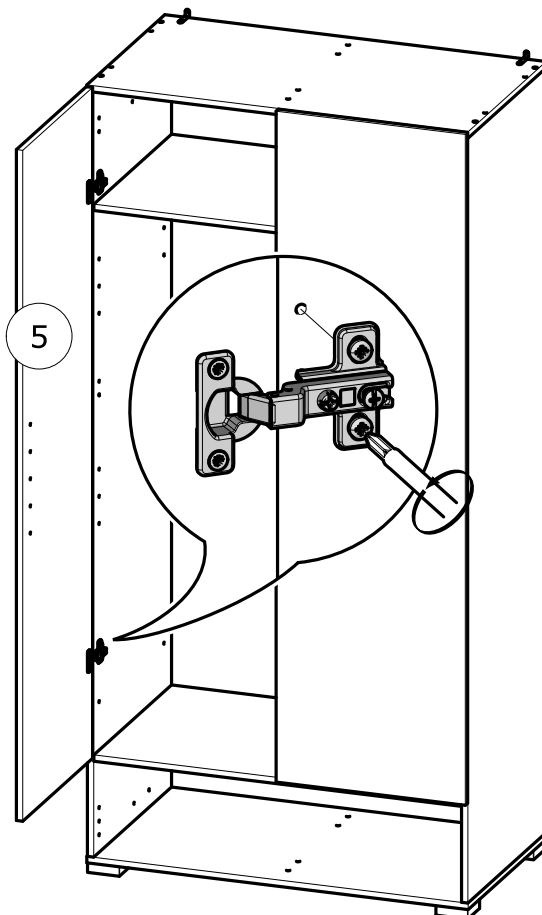
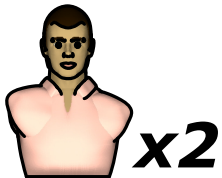


E x4
3.5x15mm
1/8" x 19/32"

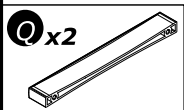
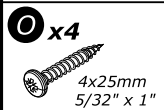




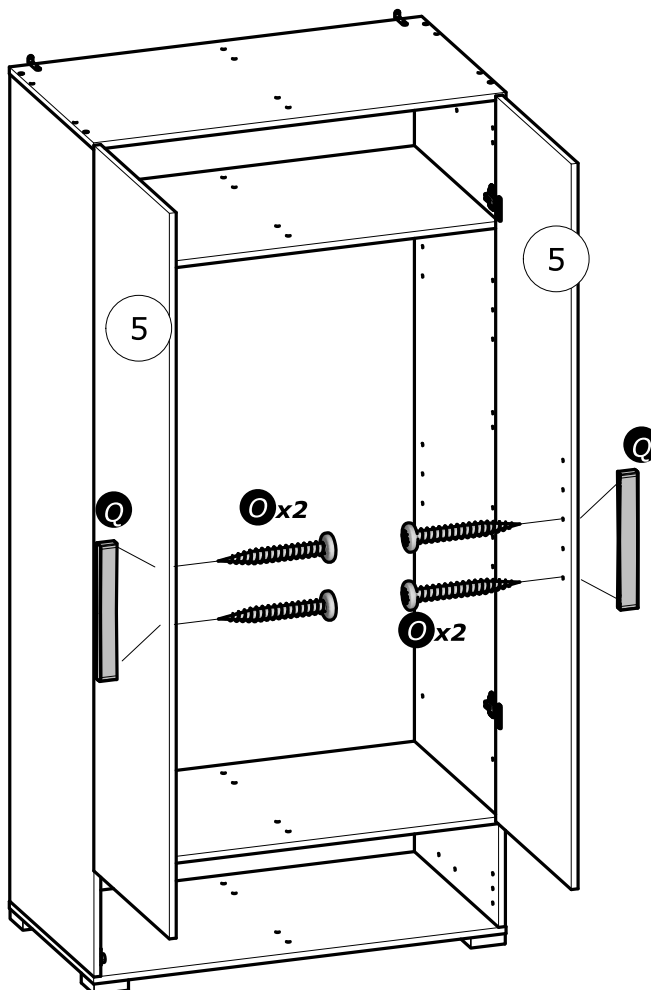
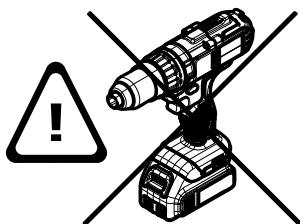
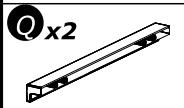
16

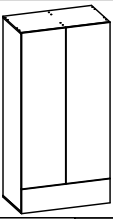


17



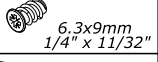
OU
OR



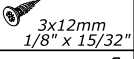


18

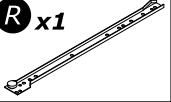
S x6



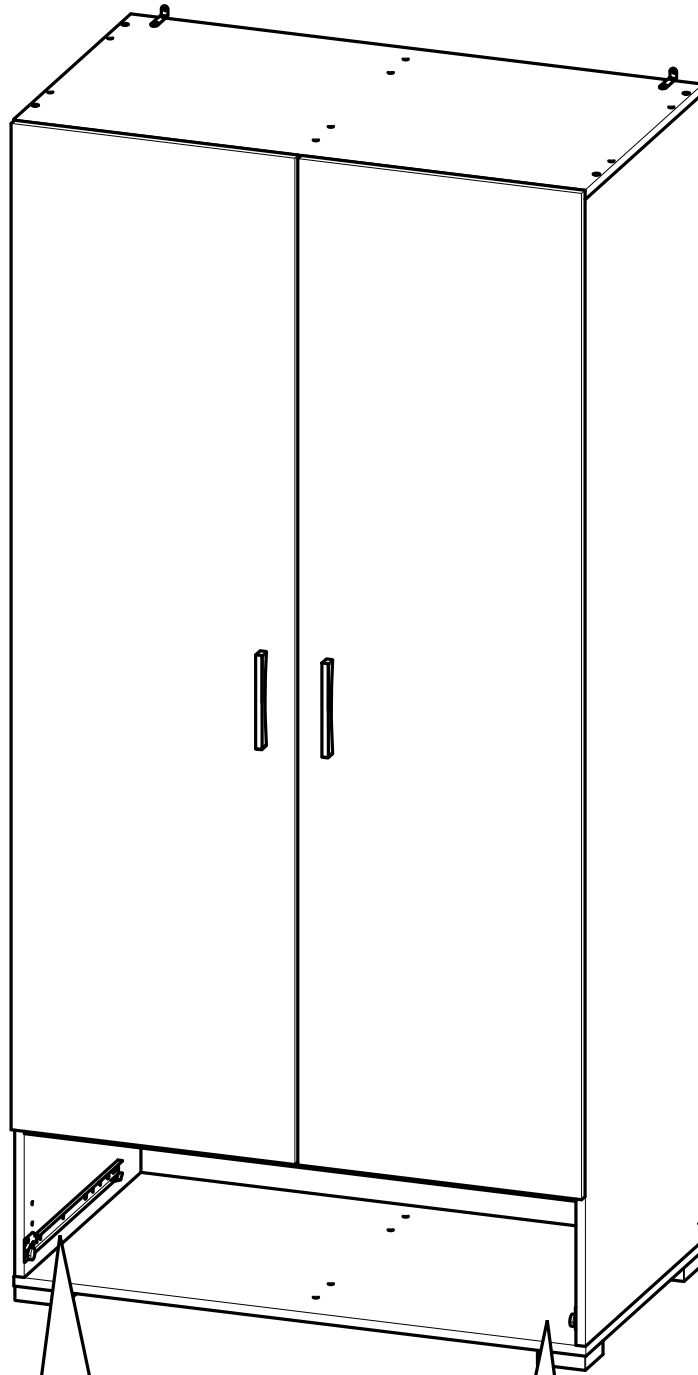
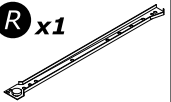
D x2



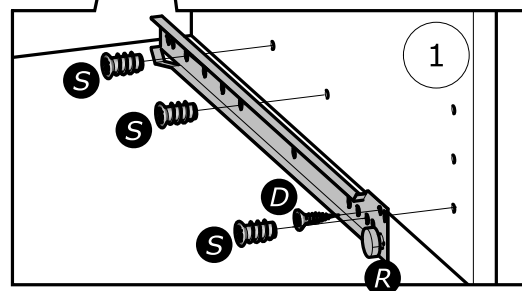
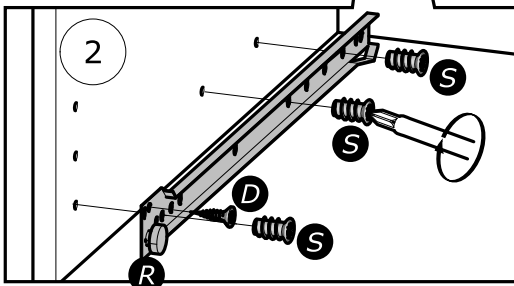
R x1

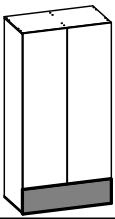


R x1

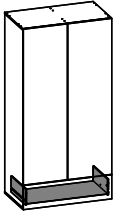
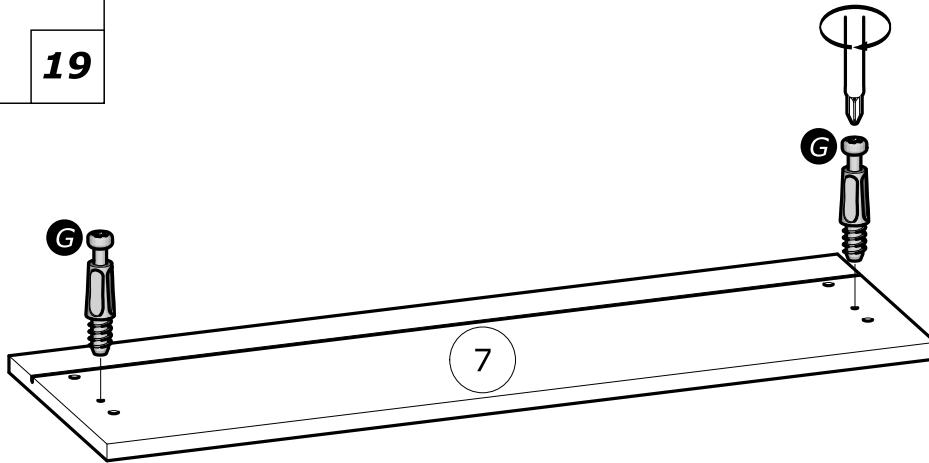
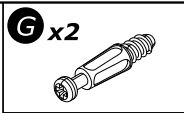


www.Demeyere.fr

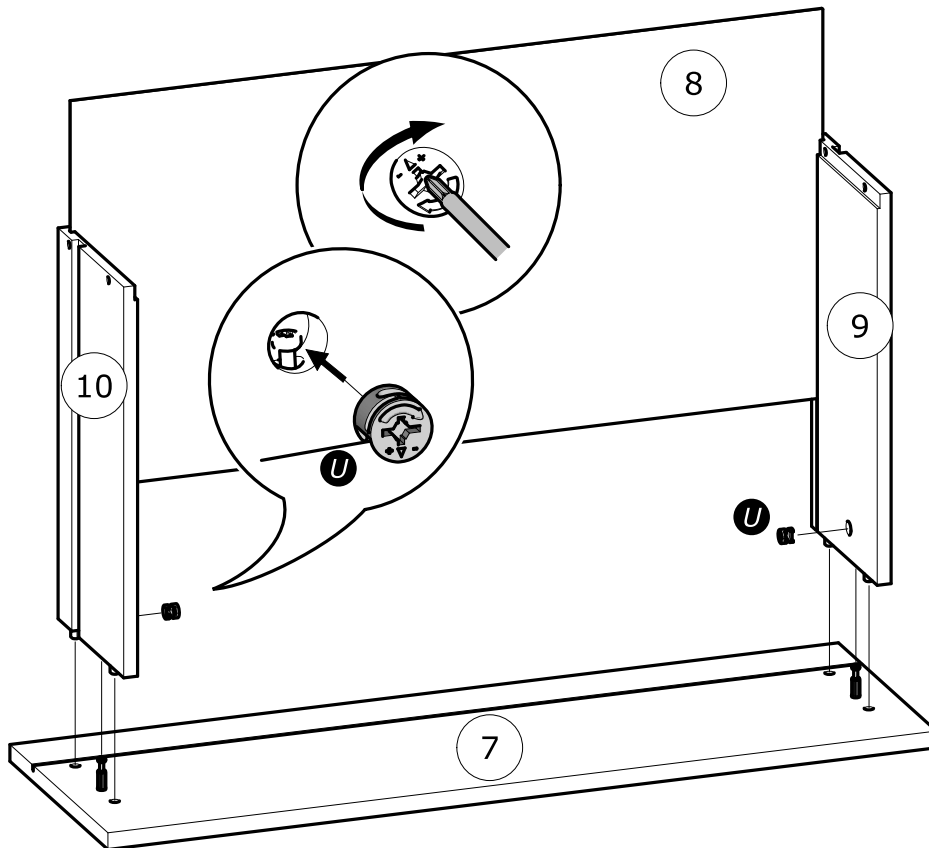
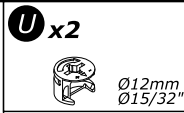


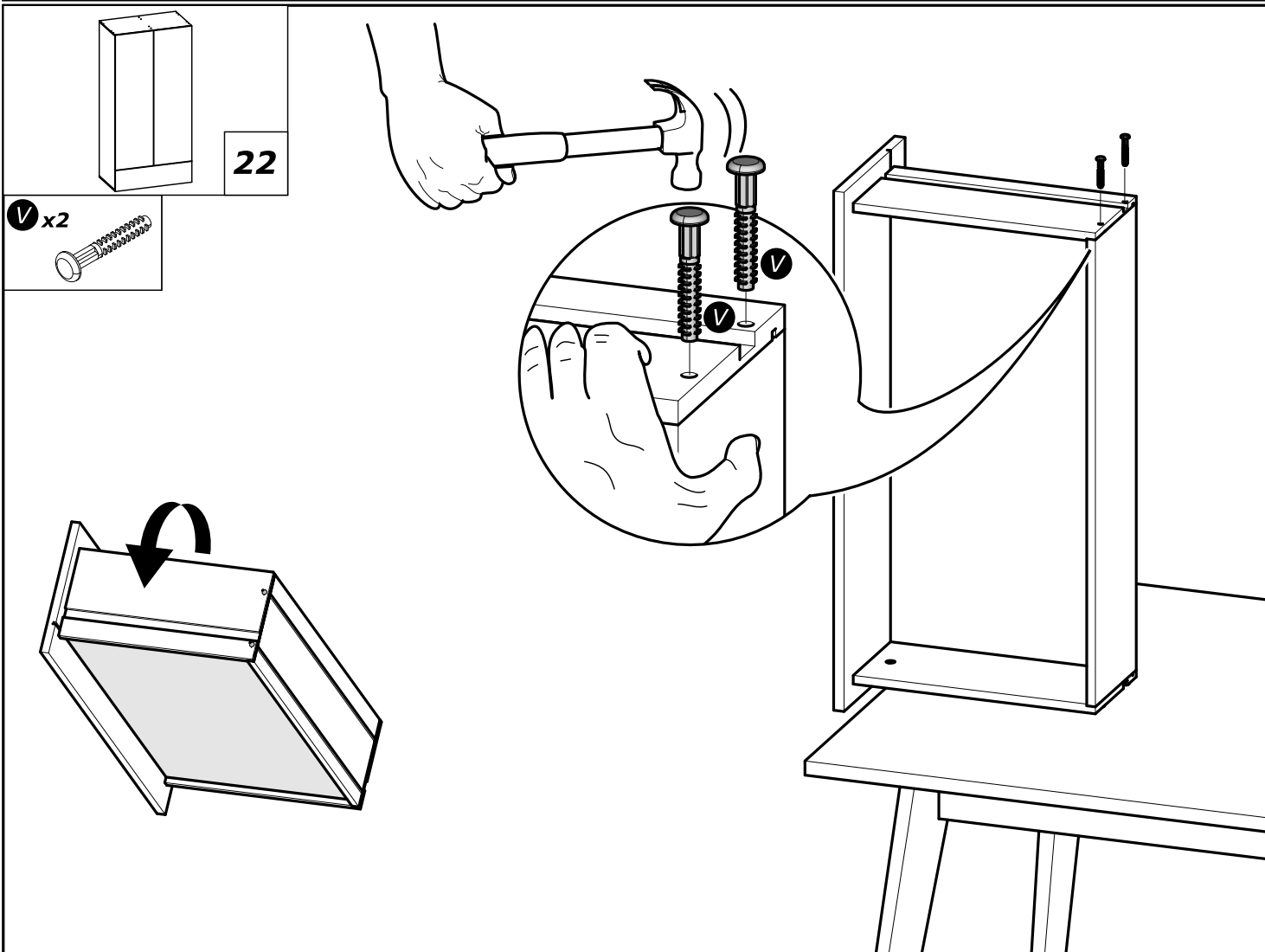
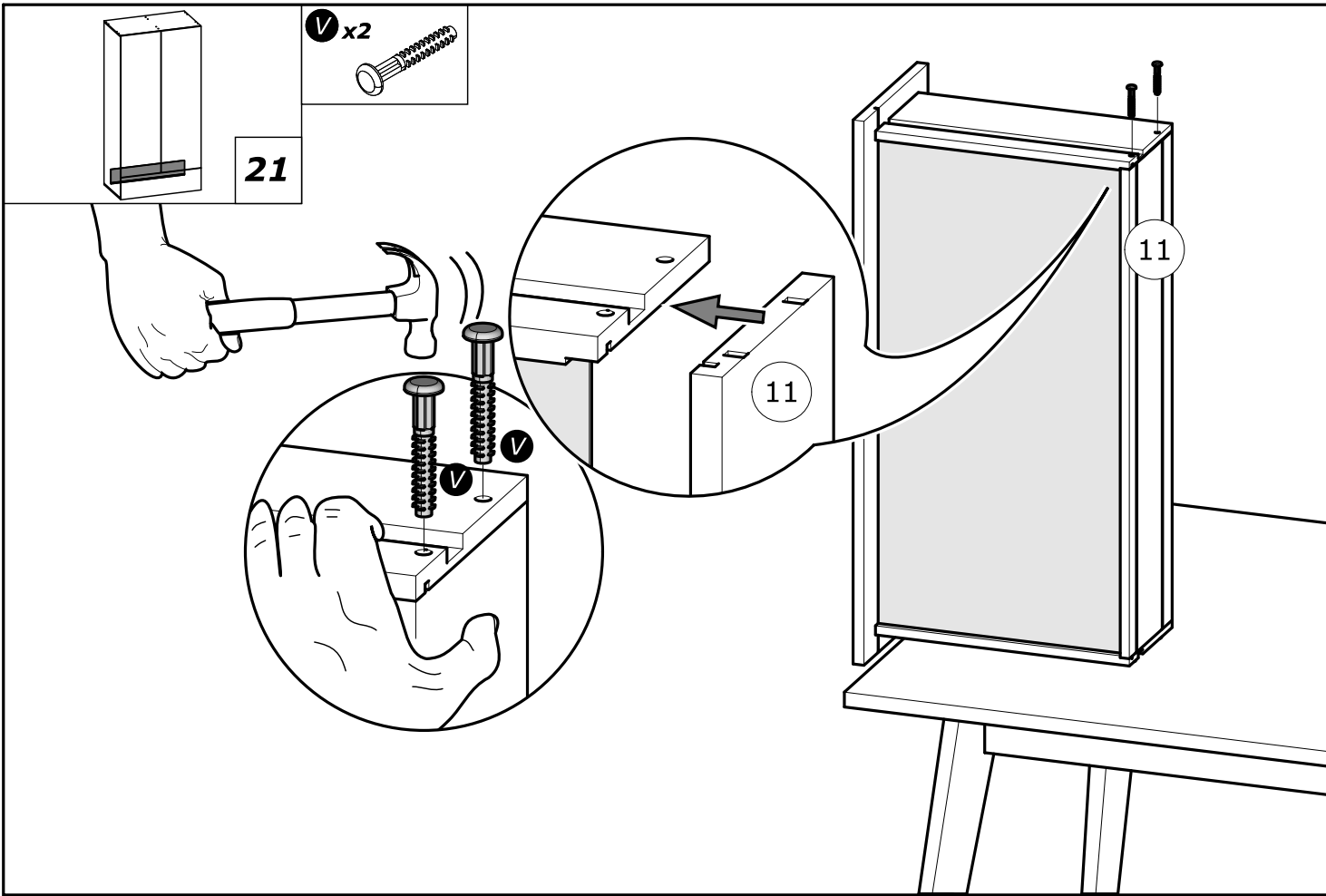


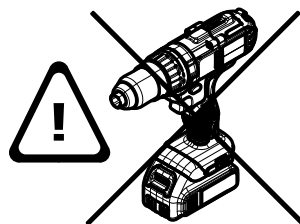
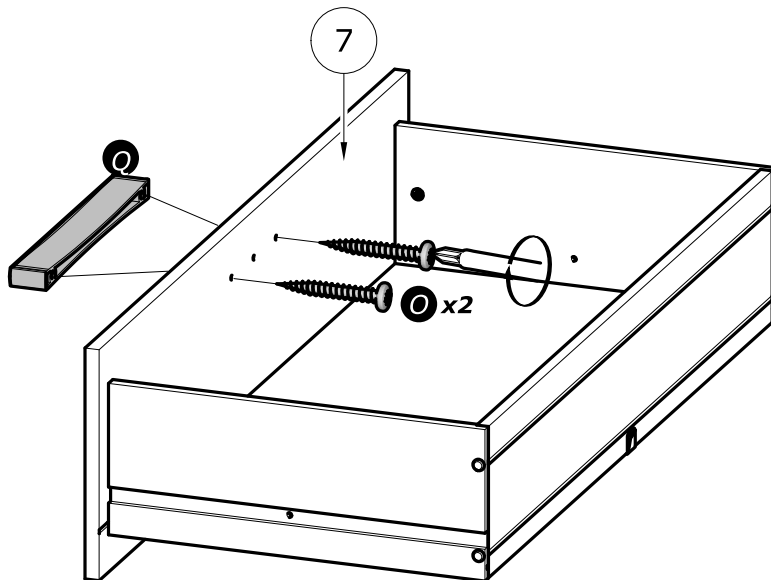
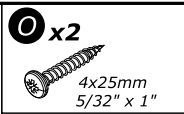
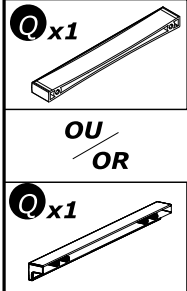
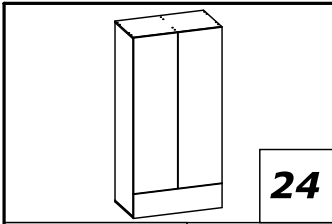
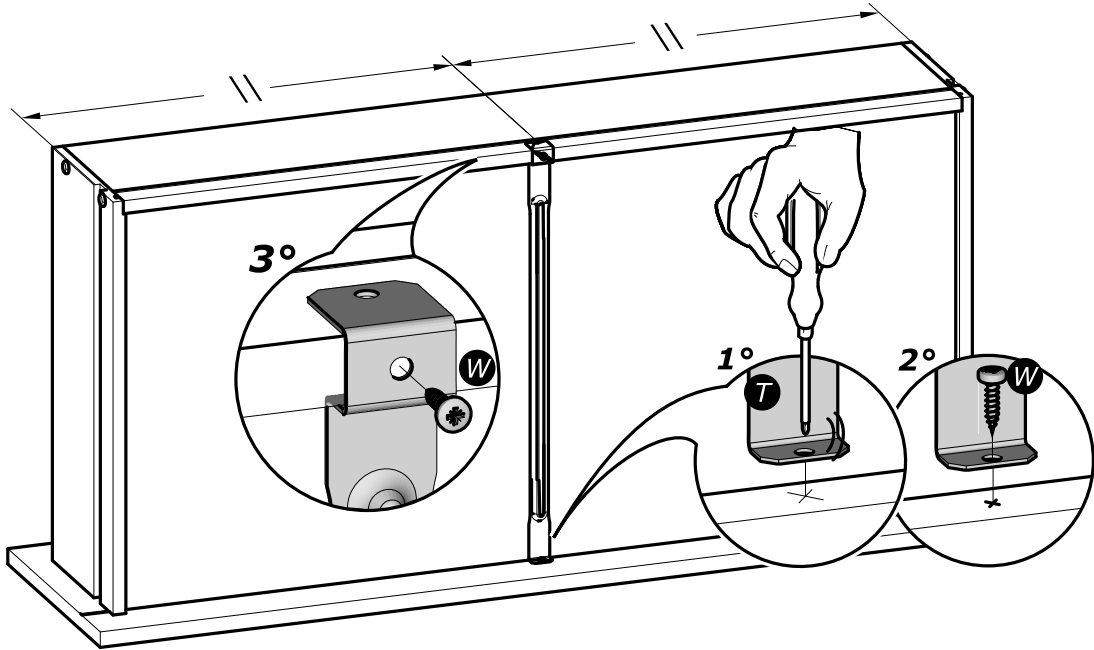
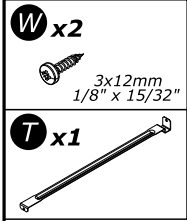
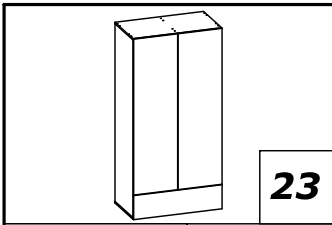
19

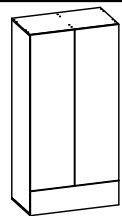
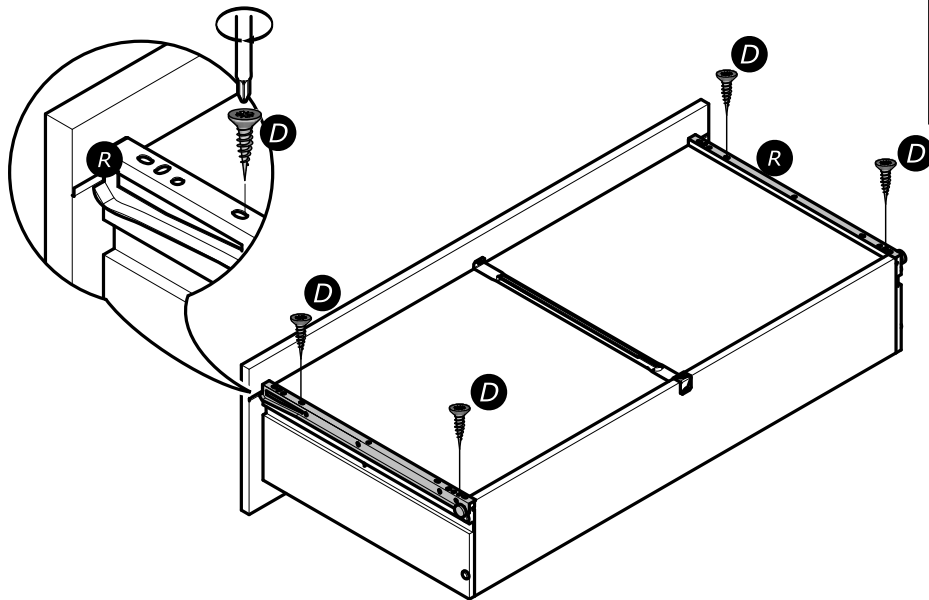


20

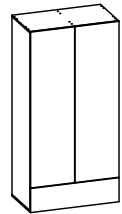
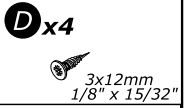
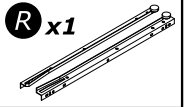








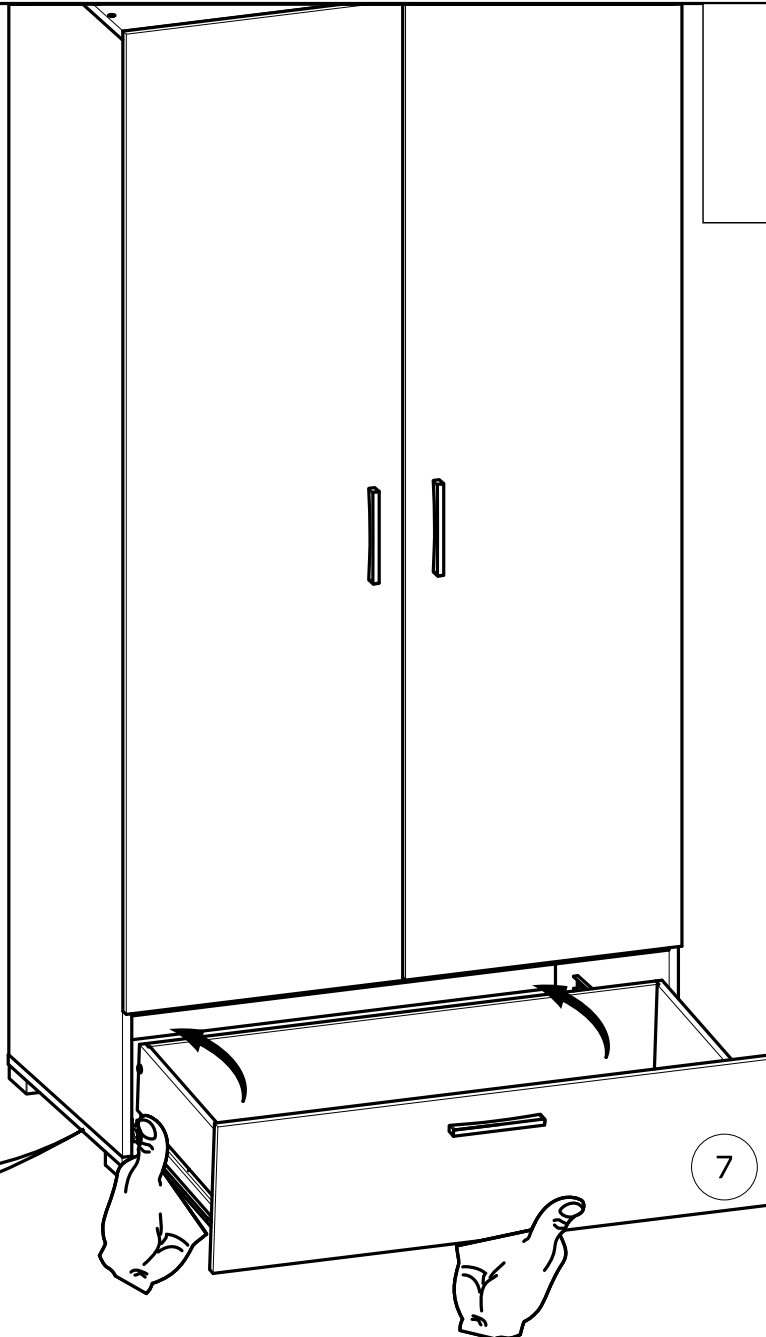
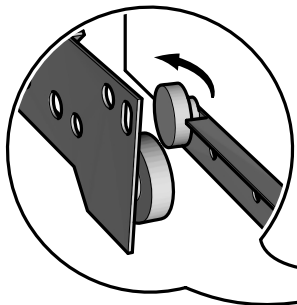
25

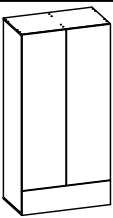


26

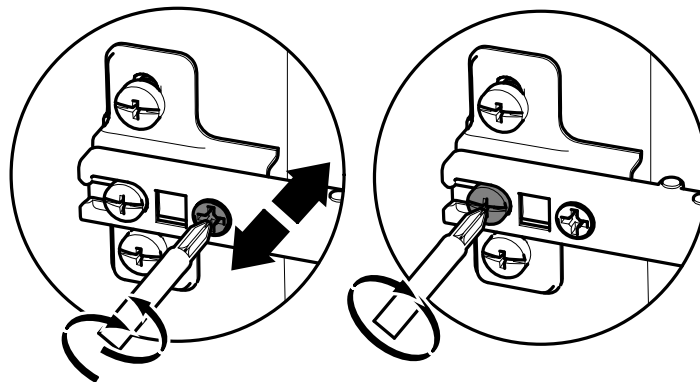
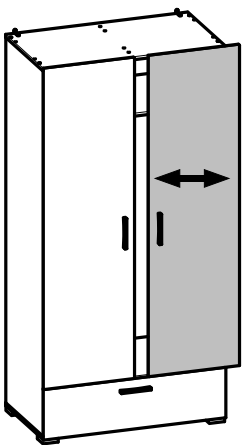
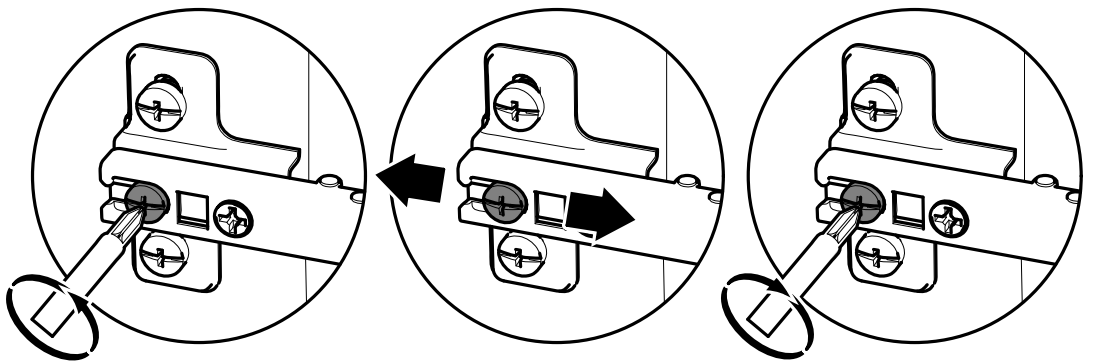
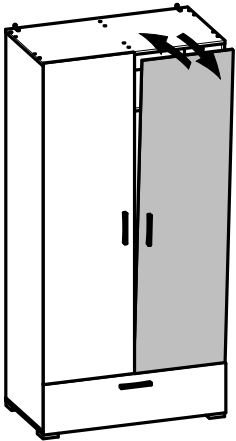
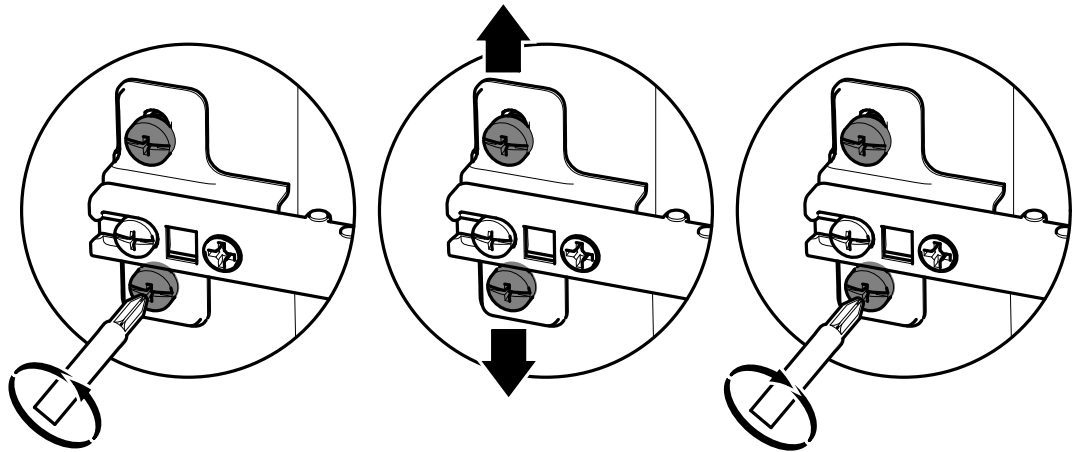
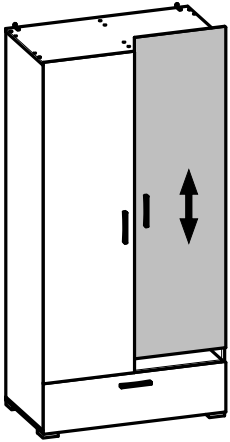


www.Demeyere.fr





27



www.Demeyere.fr