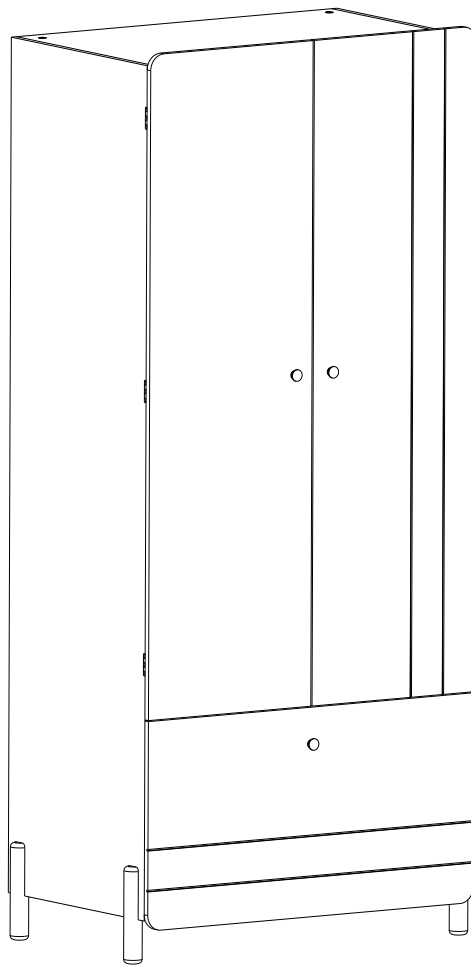


MONTAGEANLEITUNG

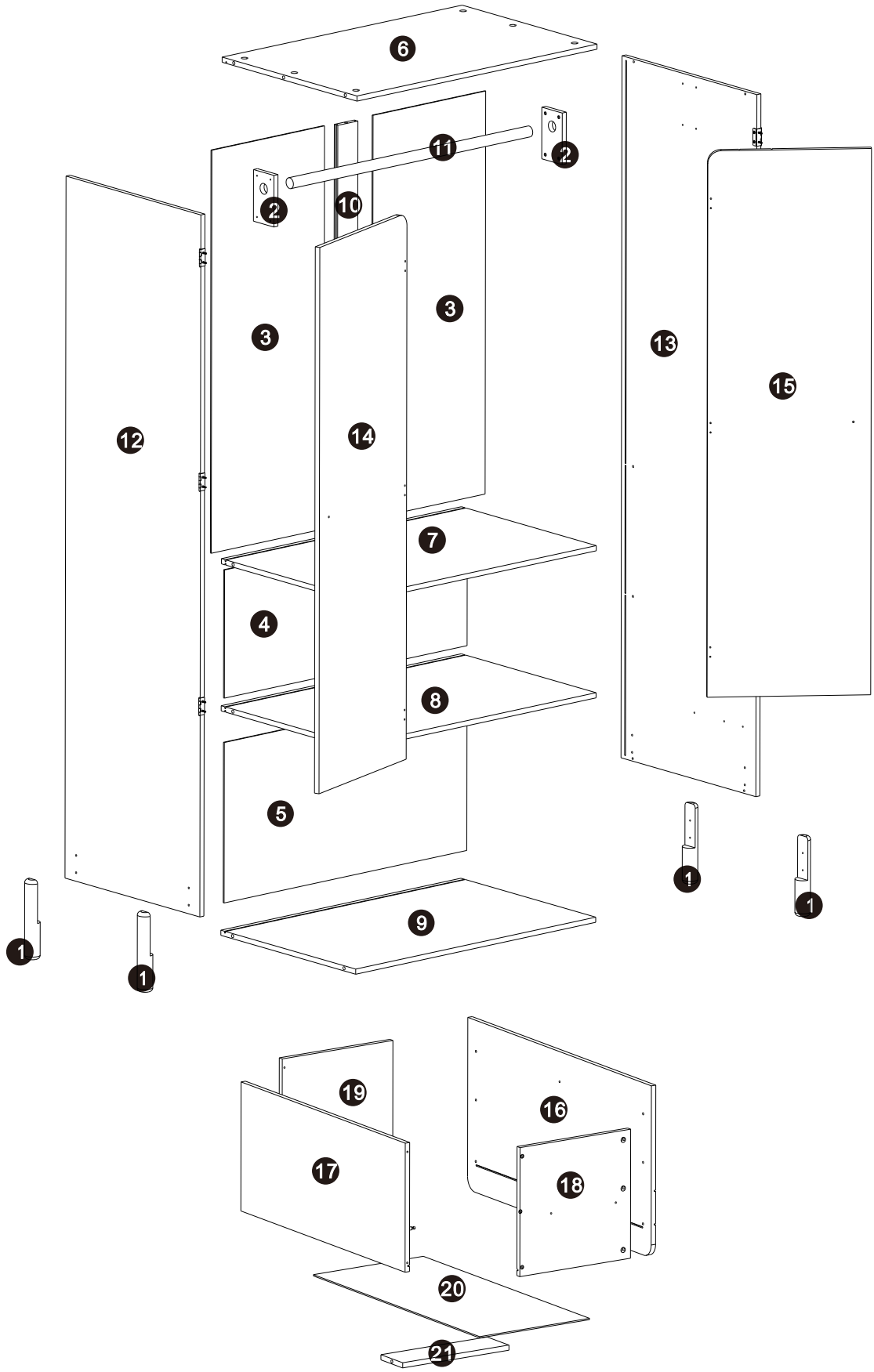
Artikelnummer: N623P195705
N623P195707

Dieses Set ist in 2 Boxen enthalten. Wenn Sie keine vollen 2 Boxen erhalten wenden Sie sich bitte an unseren Kundenservice.
This set comes in 2 boxes. If you do not receive a full 2 boxes, please contact our customer service.

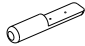

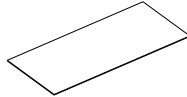
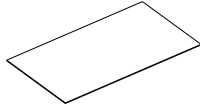
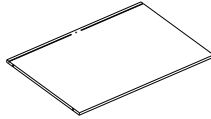
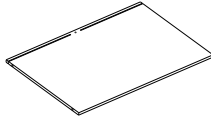
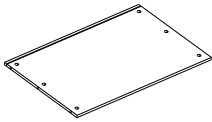
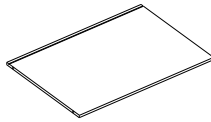

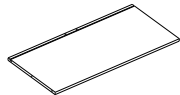
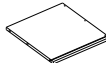

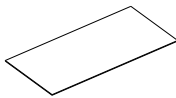
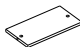
Kleiderschrank 175x78x50cm



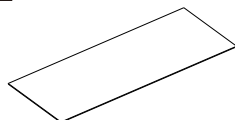

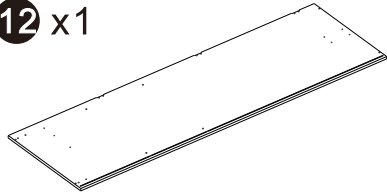
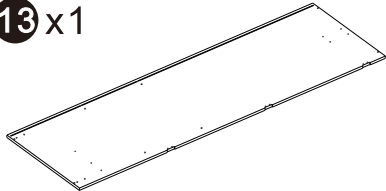
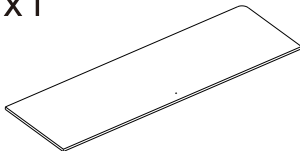
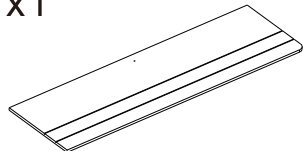
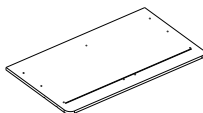
Stückliste



N623P195707

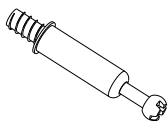

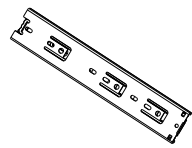
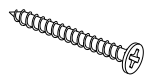


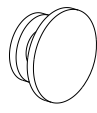
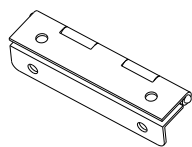
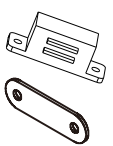
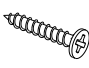
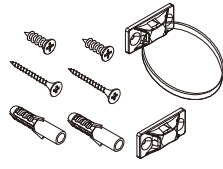
<p>1 x4</p> 	<p>2 x2</p> 	<p>4 x1</p> 
<p>5 x1</p> 	<p>6 x1</p> 	<p>7 x1</p> 
<p>8 x1</p> 	<p>9 x1</p> 	<p>11 x1</p> 
<p>17 x1</p> 	<p>18 x1</p> 	<p>19 x1</p> 
<p>20 x1</p> 	<p>21 x1</p> 	

N623P195705

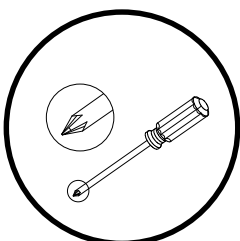
<p>3 x2</p> 	<p>10 x1</p> 	<p>12 x1</p> 
<p>13 x1</p> 	<p>14 x1</p> 	<p>15 x1</p> 
<p>16 x1</p> 		

Hardware-Liste



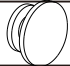
N623P195707

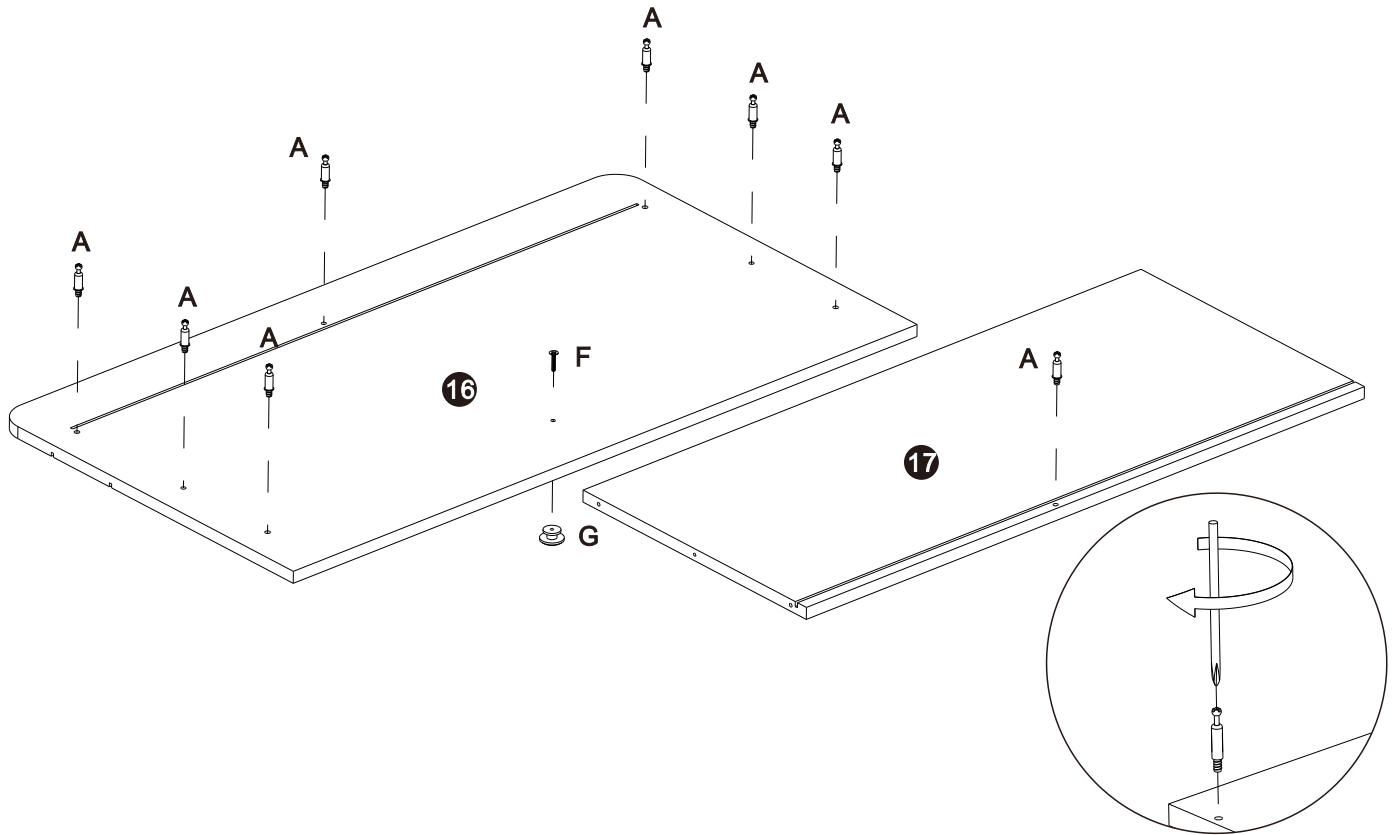
Ax34 	Bx34 	Cx2 	Dx14  M4x30
Ex50  M3x12	Fx3  M4x16	Gx3 	Hx6 
x2 	Jx8  M4x20	Kx1 	

Benötigte Werkzeuge (nicht von uns gestellt)



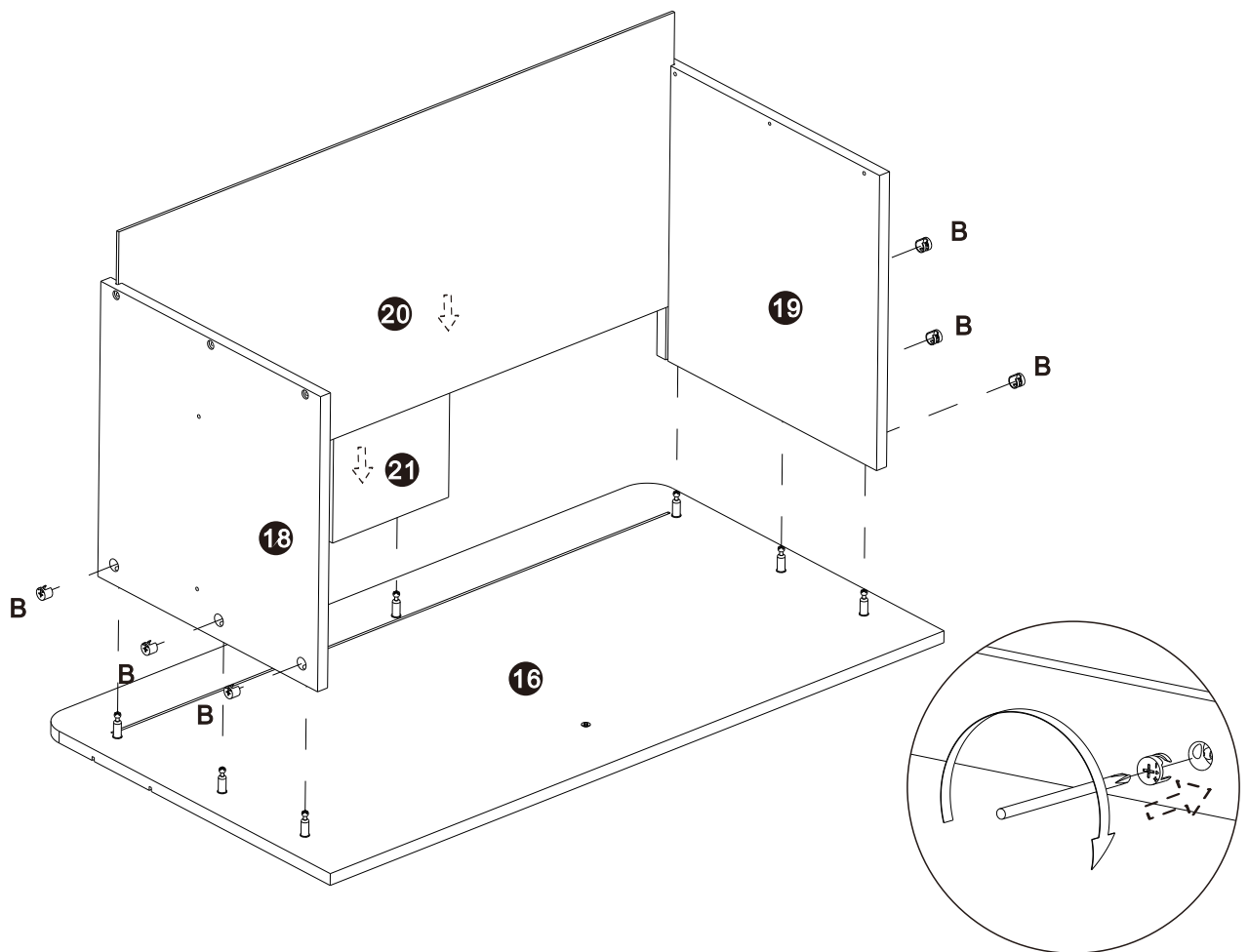
Schritt 1

A		8
F	 M4x16	1
G		1



Schritt 2

B		6
----------	---	---

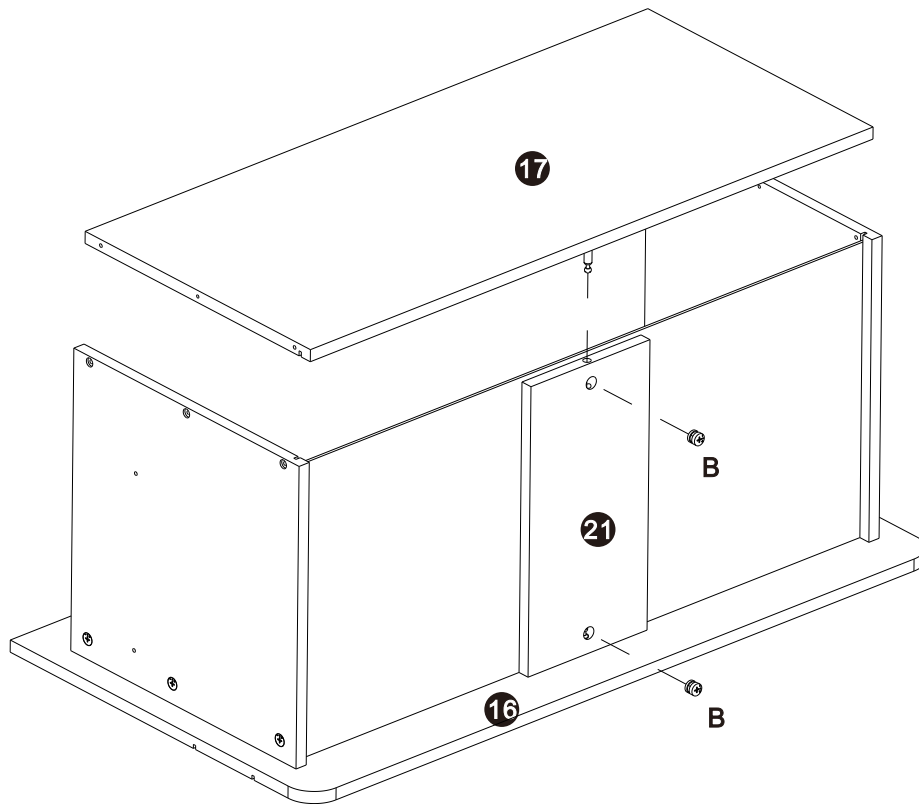


Schritt 3

B



2

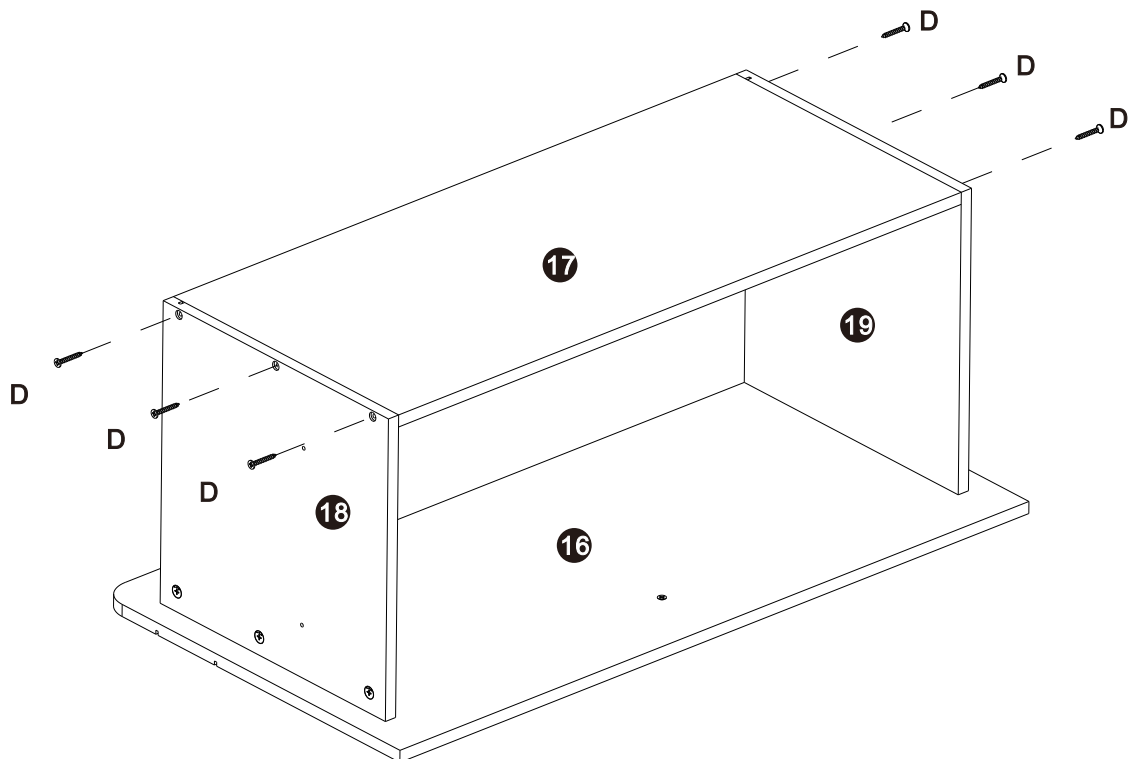


Schritt 4

D



6

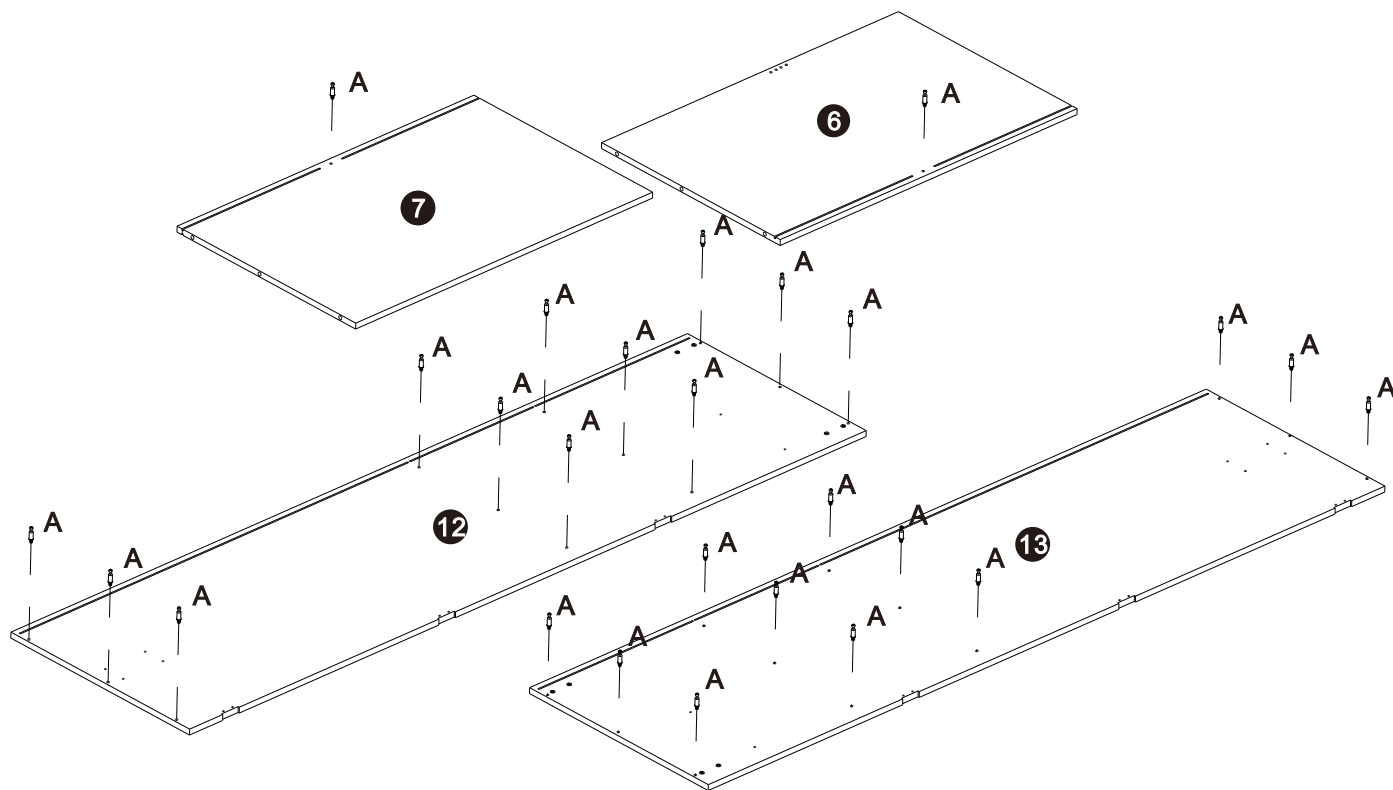


Schritt 5

A

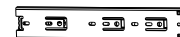


26



Schritt 6

C

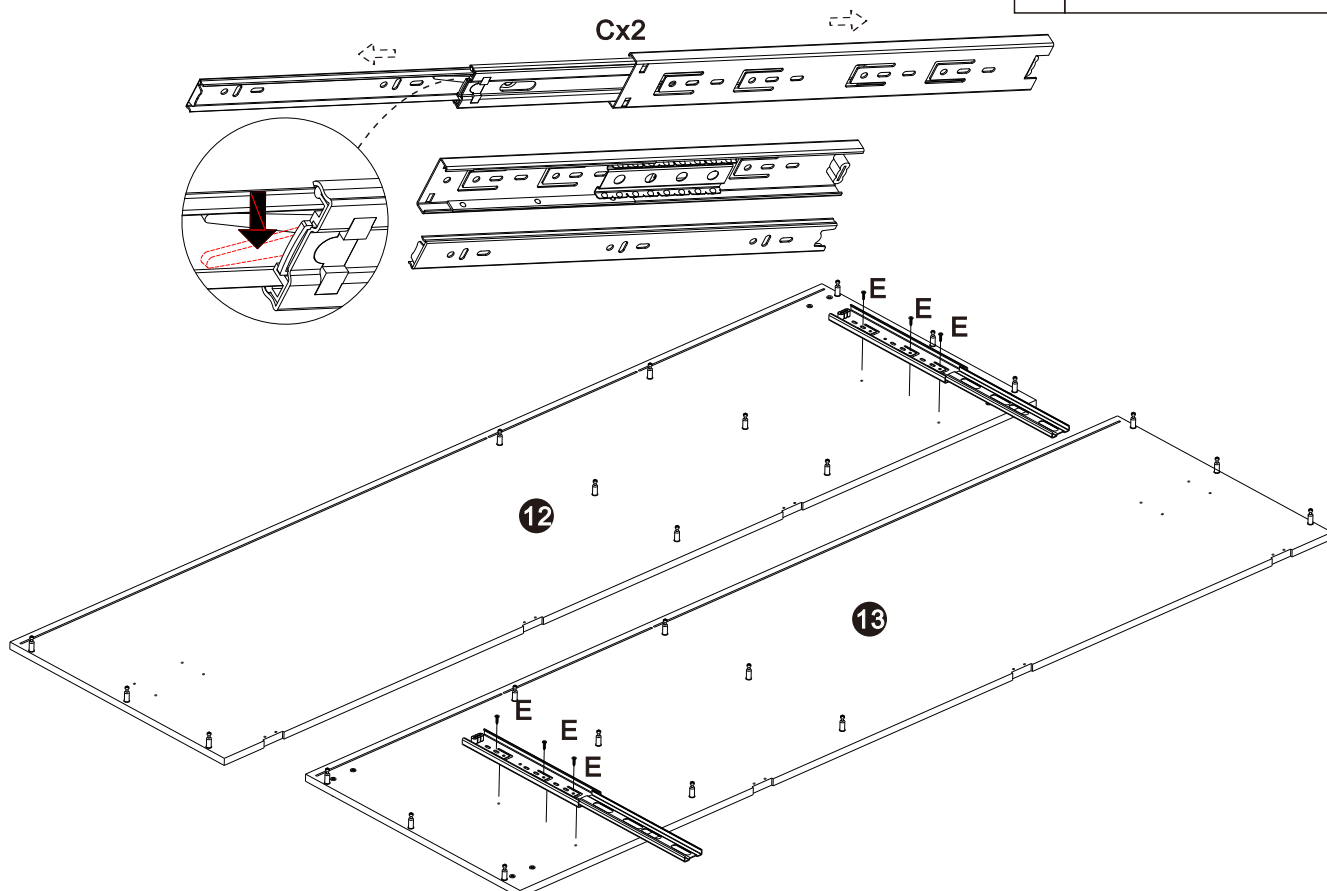


2

E

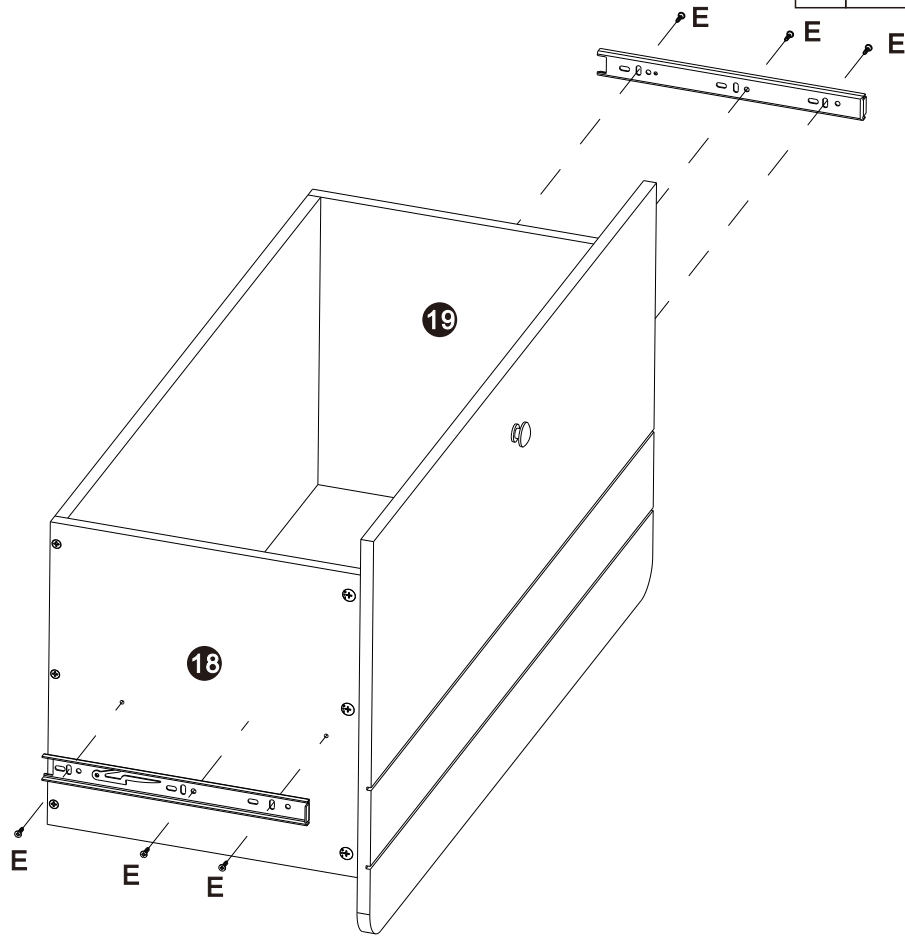
M3x12

6

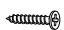
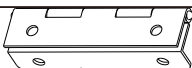



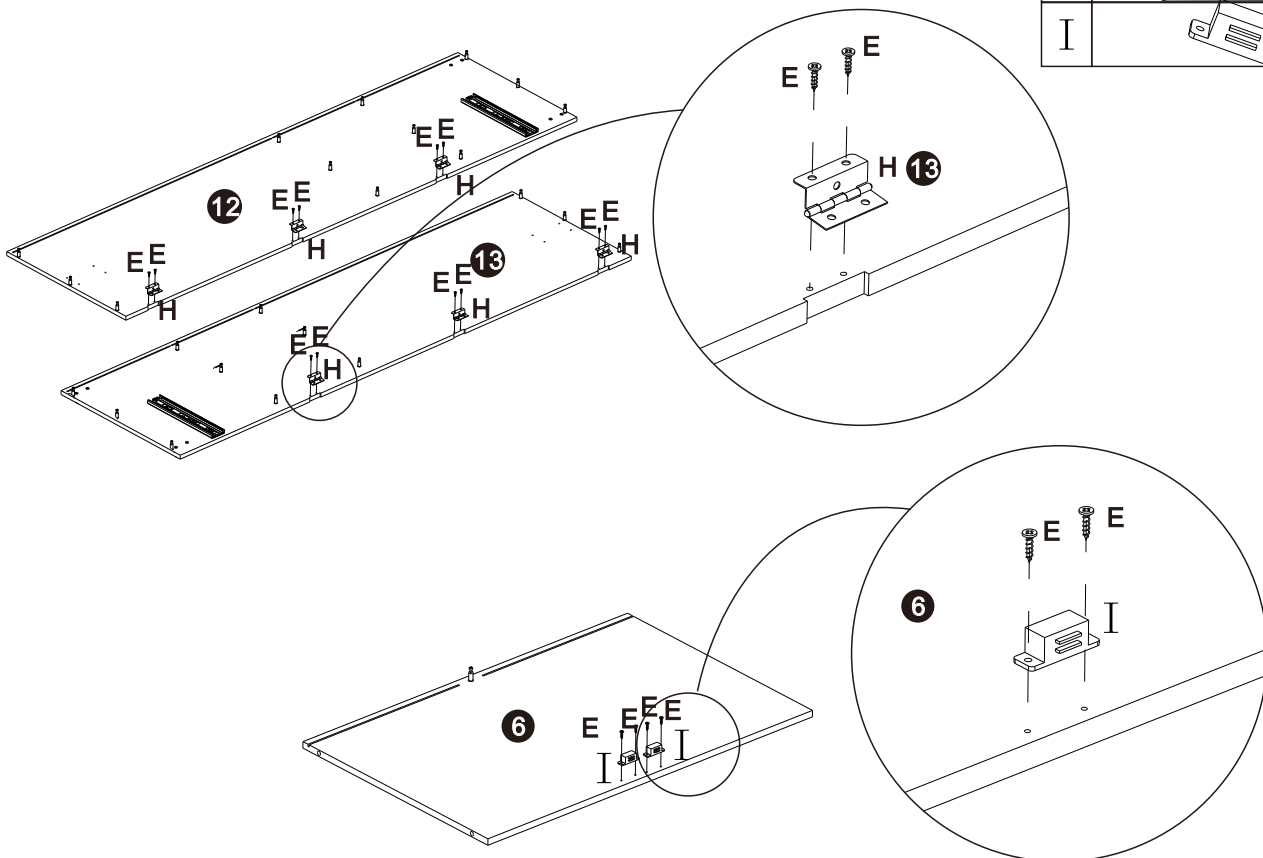
Schritt 7

E	 M3x12	6
---	--	---

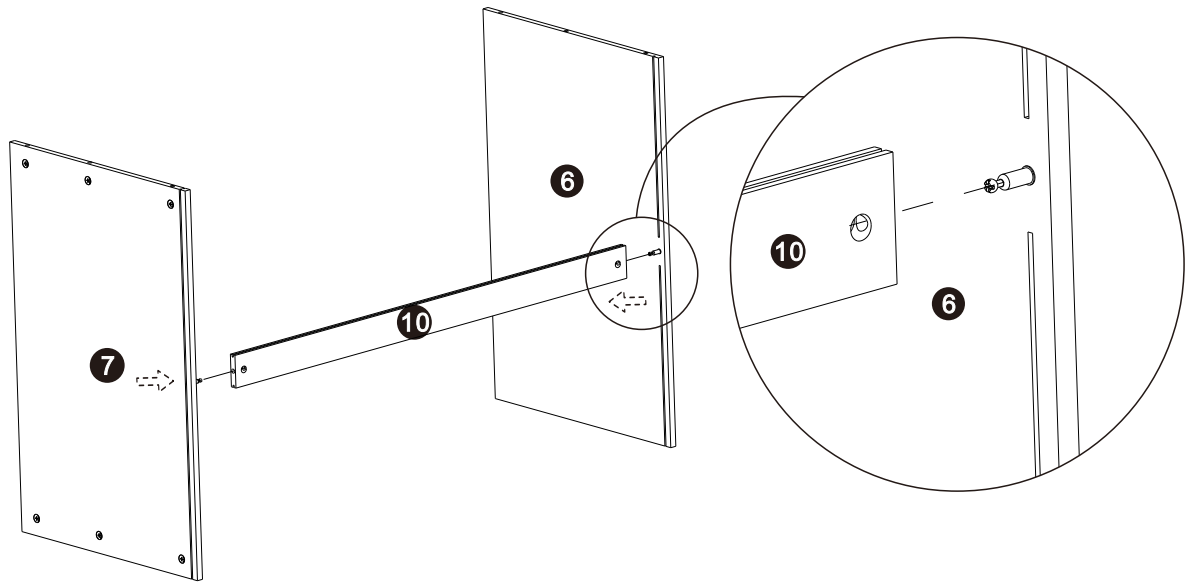


Schritt 8

E	 M3x12	16
H		6
I		2



Schritt 9

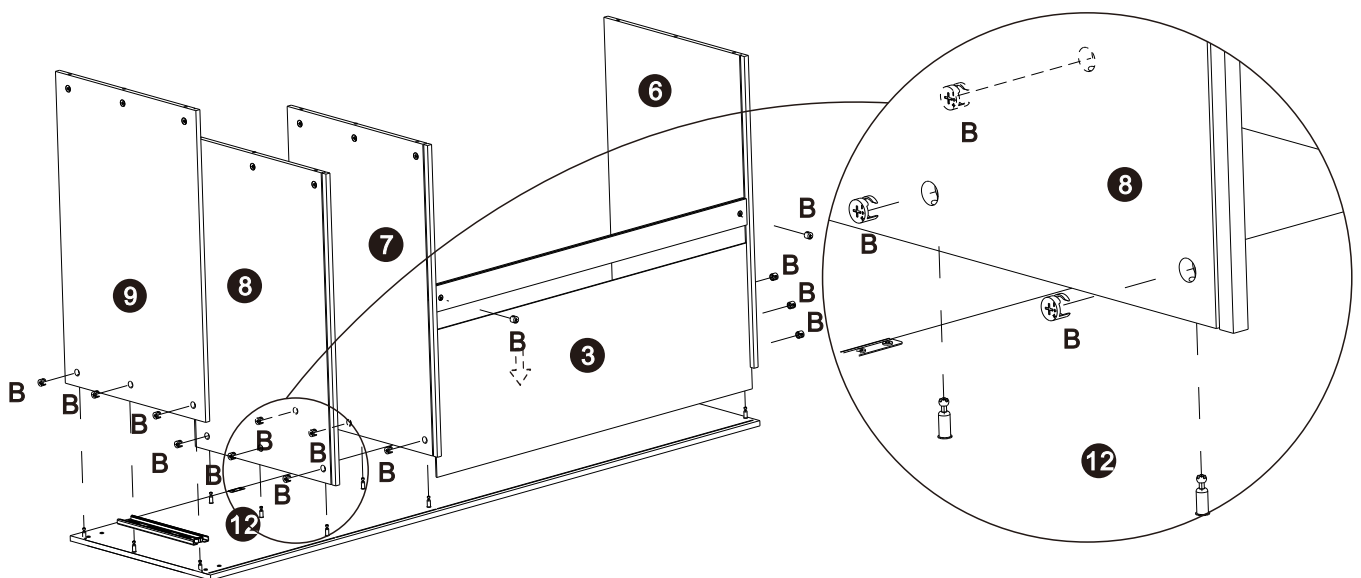


Schritt 10

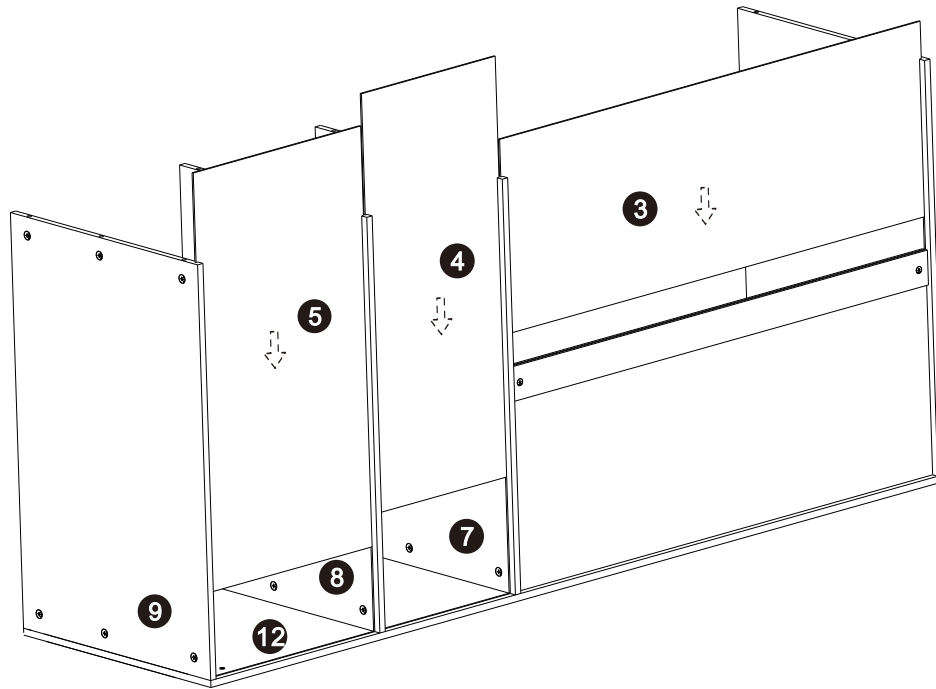
B



14



Schritt 11

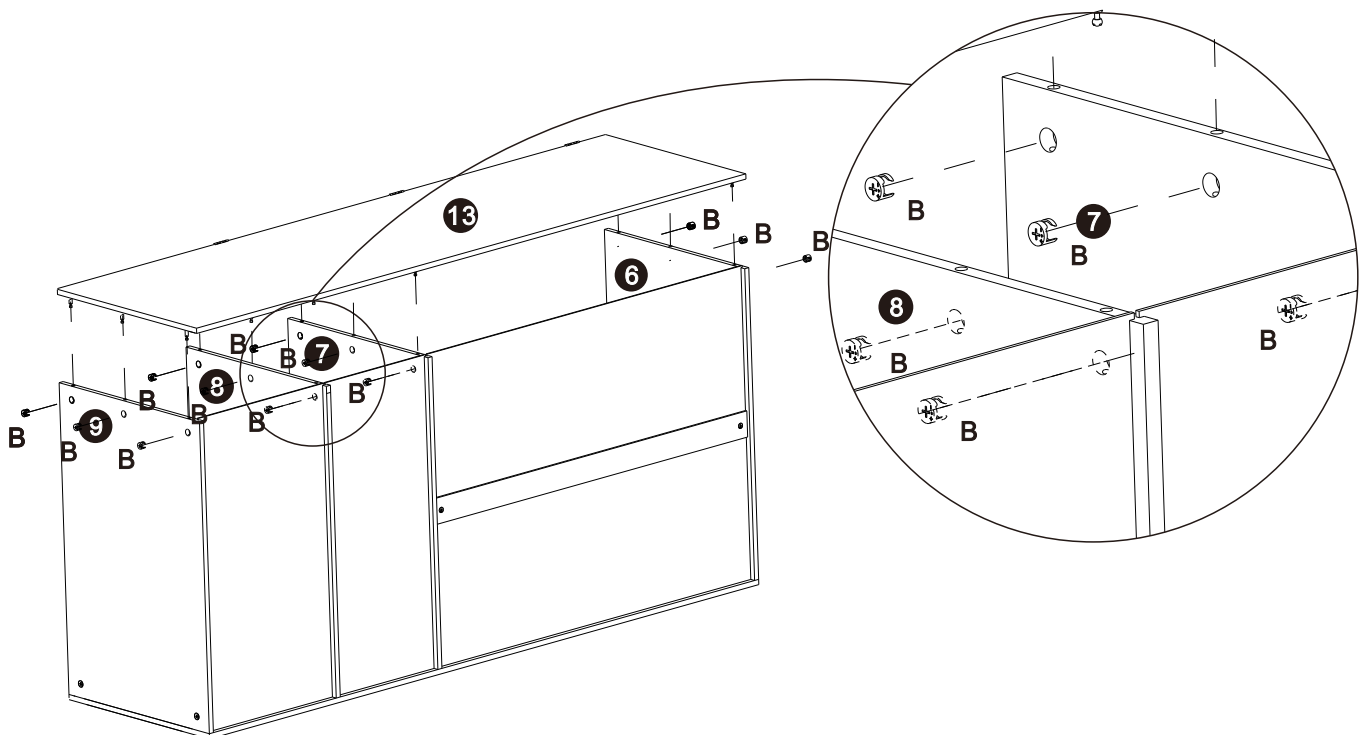


Schritt 12

B



12

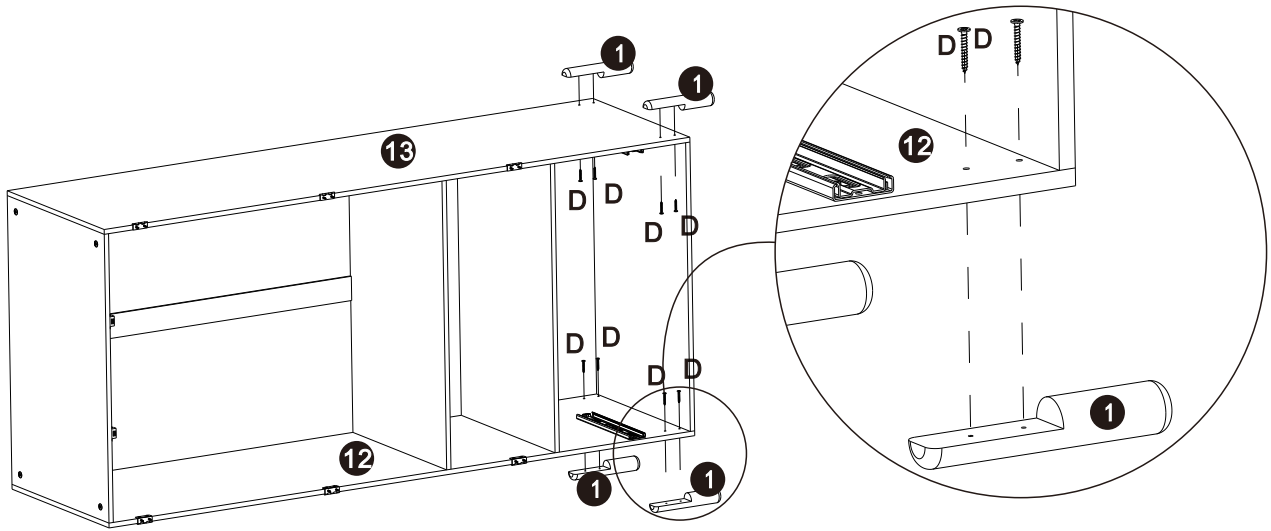


Schritt 13

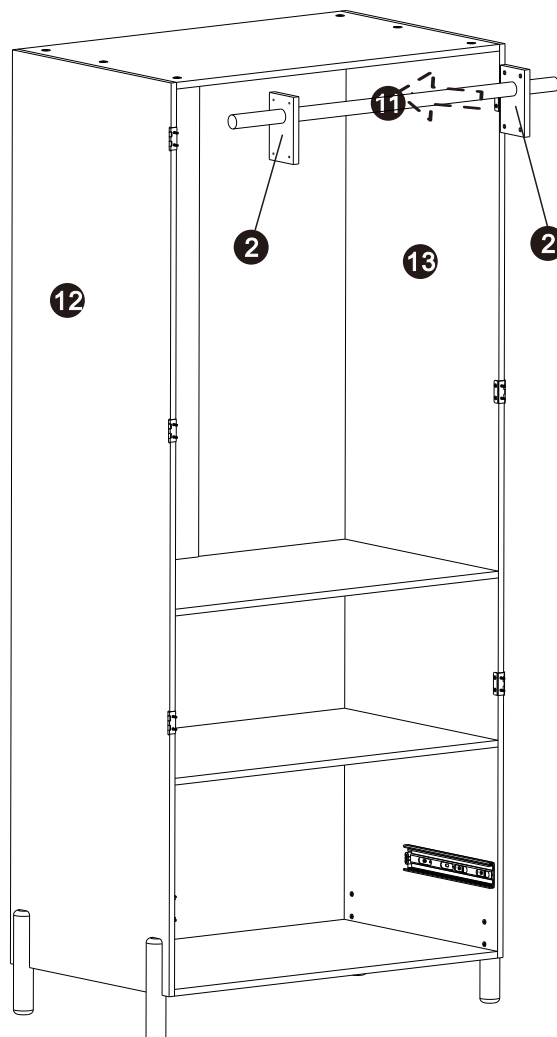
D

M4x30

8



Schritt 14

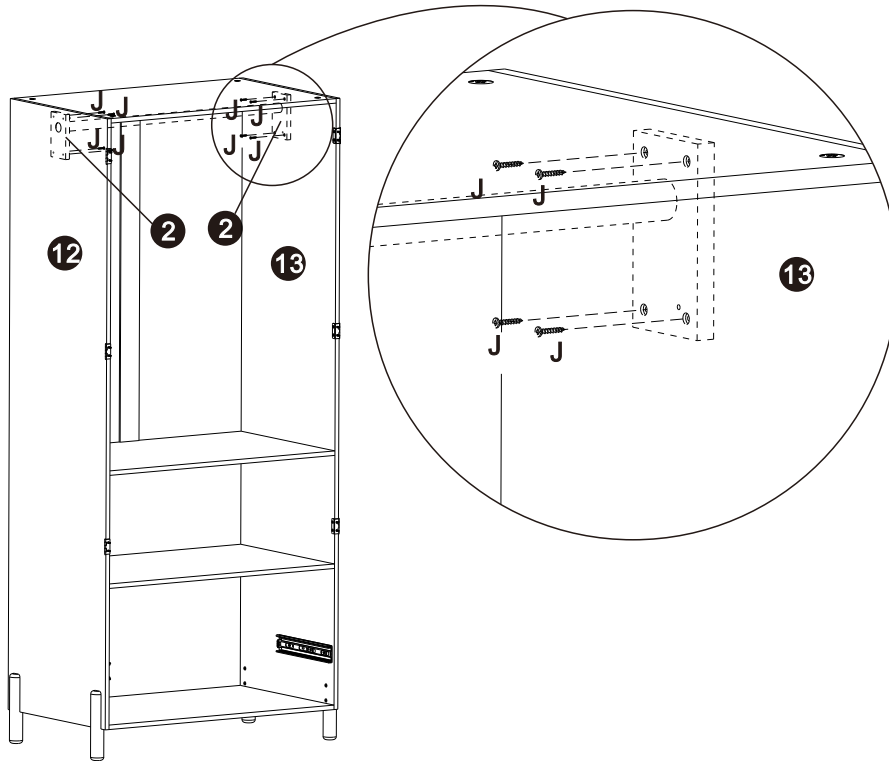


Schritt 15

J

M4x20

8



Schritt 16

E

M3x12

4

F

M4x16

2

G

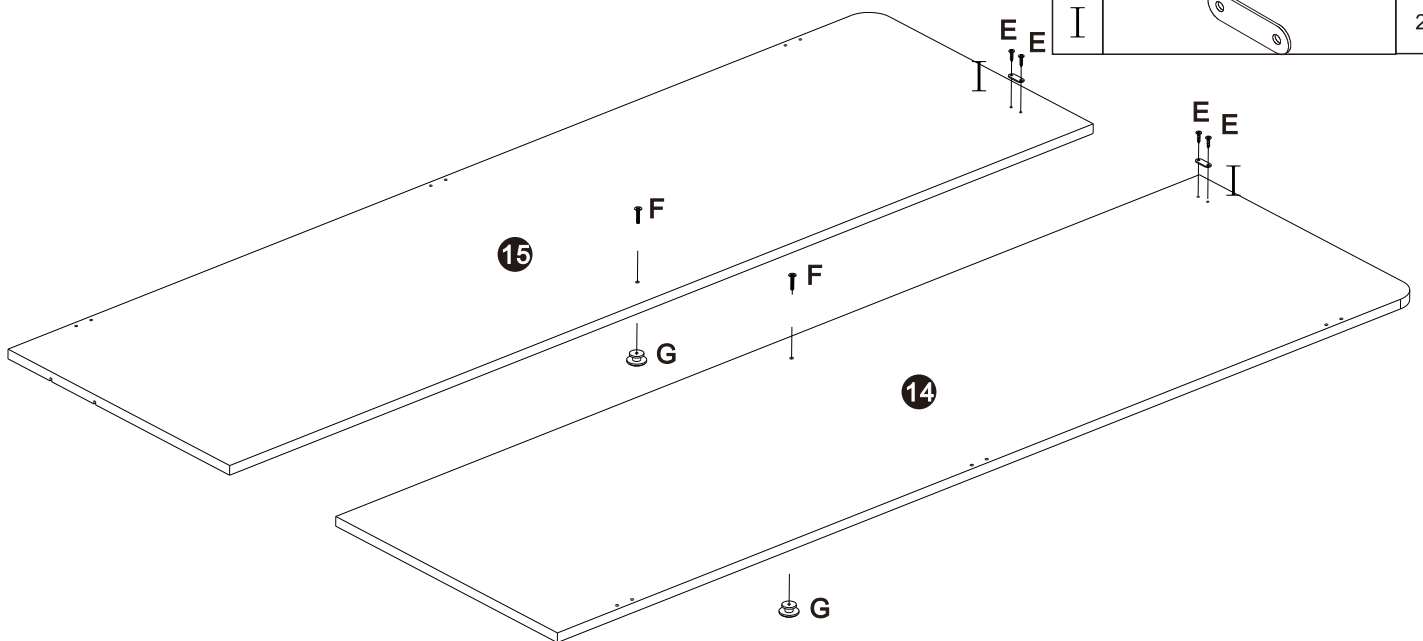


2

I



2

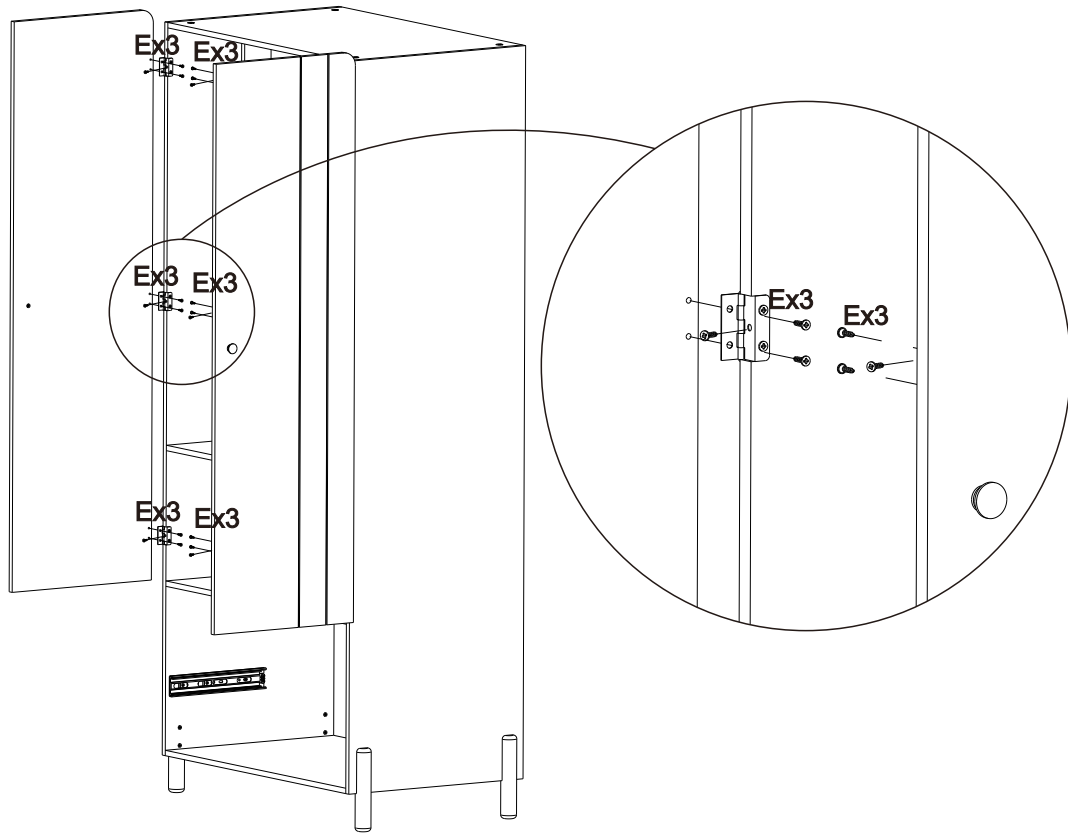


Schritt 17

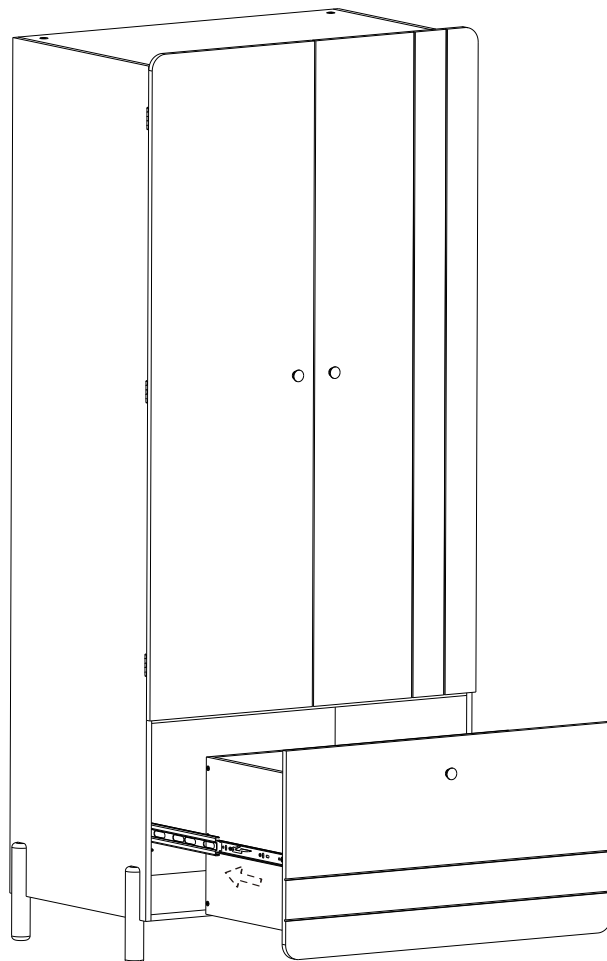
E

M3x12

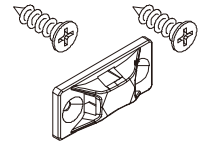
18

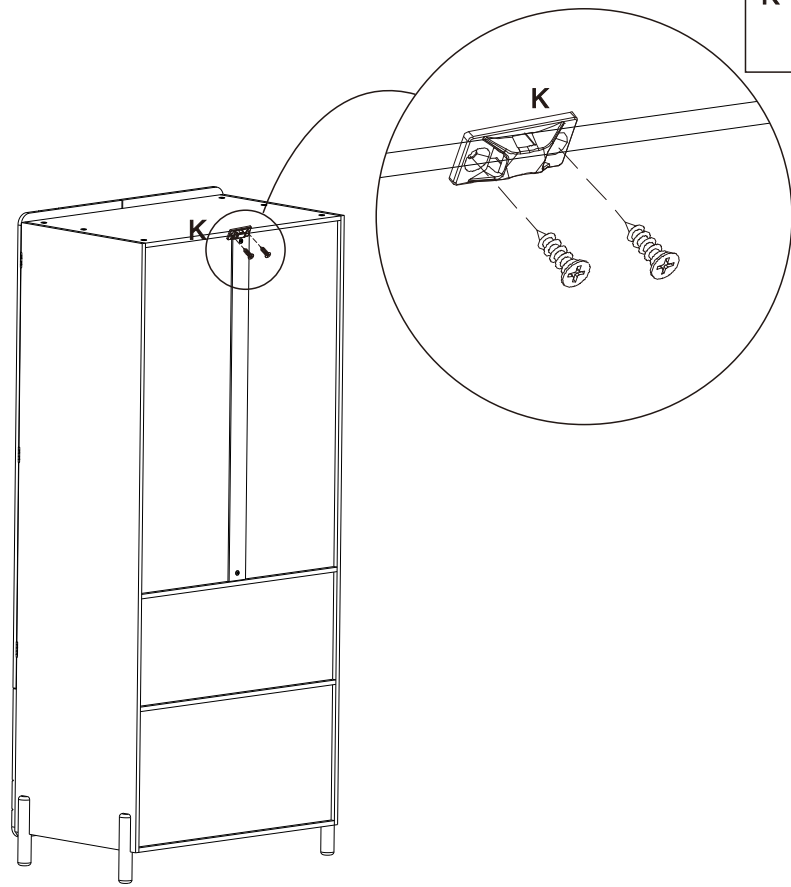


Schritt 18

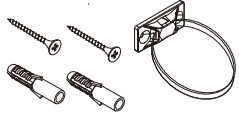


Schritt 19

K		2
---	--	---



Schritt 20

K		2
---	---	---

