



- Festtür-Technik
- elektronische Steuerung
- Tür-Offen-Alarm

**Nutzzinhalt total: 270 l**

- Kühlen: 195 l, Gefrieren: 75 l

**Kühlen**

- Abtaugung: automatisch
- 4 Glasablagen, silberne Applikationen
- 1 VitControl Schublade
- 3 Türablagen, silberne Applikationen
- LED-Beleuchtung, oben
- Zubehör: Eiertablett

**Gefrieren**

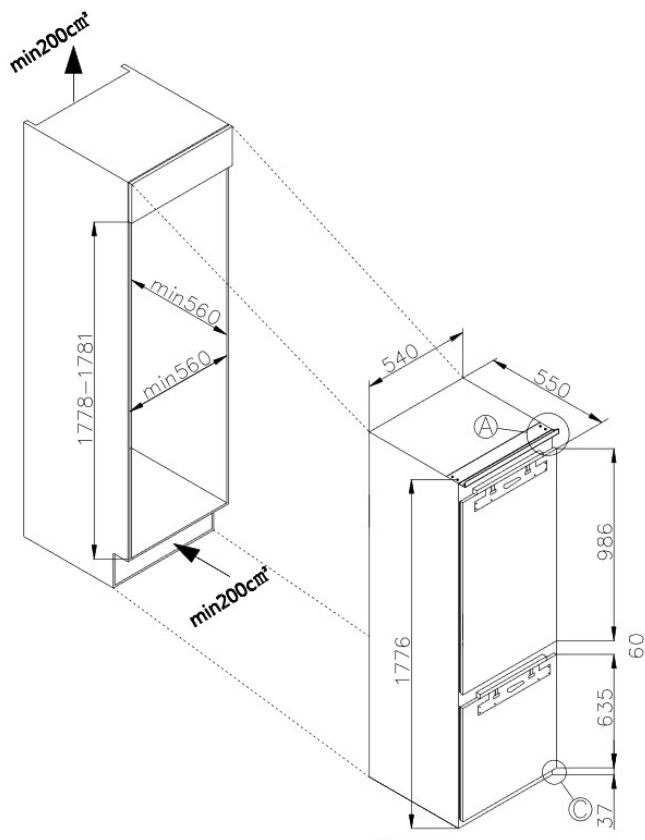
- FrostControl, Abtaugung: manuell
- 3 Gefrierschubladen, 2 Gefrierfach-Ablagen
- Zubehör: Eiswürfelbehälter

**Technische Daten\***

- Energieeffizienzklasse: E
- Energieverbrauch: pro Jahr 221 kWh
- Gefrierleistung: 2,5 kg/24 h
- Temperaturanstiegszeit: 15 h
- Luftschallemission: 39 dB(A)re1pW, Klasse: C
- Nische (HxBxT): 1778 - 1781 x 560 x 560 mm
- Türanschlag rechts, wechselbar: Ja
- Länge Anschlusskabel: 220 cm
- höhenverstellbare Vorderfüße
- Spannung/Frequenz: 220-240 V / 50 Hz
- Klimaklasse: ST, 16 - 38 °C
- Gewicht netto/brutto: 56,0 kg / 61,0 kg
- Transportmaß (HxBxT): 1840 x 573 x 573 mm



**EAN 5906006906221**



\* Technisch bedingte Änderungen, Maß- und Farbabweichungen, Druckfehler und Irrtümer bleiben vorbehalten. Farbliche Abweichungen in den Abbildungen gegenüber den Original-Gerätefarben sind drucktechnisch bedingt.

## Technische Daten

Modell / Art.-Nr.	EKGCX 387 901
Ausstattungsline	PremiumLine
Farbe	weiß
Kategorie	Einbau-Kühl-/Gefrierkombination
Sternenkennzeichnung:	4-Sterne-Fach
Montagetechnik	Festtür-Technik

### Leistung

Energieeffizienzklasse 1)	E
Energieverbrauch kWh/Jahr 2)	221
Nutzzinhalten gesamt (Liter)	270
Nutzzinhalten Kühlen / Gefrieren (Liter)	195 / 75
Gefrierleistung (kg/24 Std.) / Temperaturanstiegszeit (Std.)	2,5 / 15
Luftschallemission	39
Luftschallemissionsklasse	C
Klimaklasse	ST
Klimaklasse Min - Max (°C)	16 - 38

### Ausstattung

NoFrost-Technik	-
Temperaturregelung / Position	elektronisch / innen oben
Kühlteil und Gefrierteil getrennt steuerbar	-
CoolBalance	-
Inverter Kompressor	-
Temperaturalarm Kühlteil / Gefrierteil	- / -
Tür-Offen-Alarm	•
Superkühlfunktion / Supergefrierfunktion	- / -
Holiday-Schaltung	-
Ökofunktion	-
Abtauvorgang Kühlteil / Gefrierteil	automatisch / manuell
Verstellfüße vorne / hinten	• / -
Türanschlag / wechselbar	rechts / •

### Kühlteil

Anzahl Glasablagen	4
Chrom-Flaschengitter	-
Obst-/Gemüseschublade mit Glasabdeckung	-
AdaptZone	-
VitControl Schublade	1
Anzahl Türablagen gesamt	3
Flaschenfach	1
Innenbeleuchtung / Position	LED / oben

### Gefrierteil

Transparente Gefrierschubladen	3
Glasablagen im Gefrierraum	2
Gefrierfach mit Klappe	-

### Zubehör

Eiertablett	1
Eiswürfelbehälter	1

### Technische Daten

Gerätegröße H x B x T (mm)	1776 x 540 x 550
Spannung (V) / Frequenz (Hz)	220-240 / 50
Kabellänge mit Schukostecker (cm)	220
Gewicht netto / brutto (kg)	56,0 / 61,0
Transportgröße HxBxT (mm)	1840 x 573 x 573

EAN	5906006906221
-----	---------------

1) nach Verordnung (EU) 2019/2016  
2) auf der Grundlage von Ergebnissen der Normprüfung über 24 Stunden. Der tatsächliche Verbrauch hängt von der Nutzung und vom Standort des Gerätes ab.